

EY45

**YALITIMLI
EKONOMİK SİSTEM
INSULATED
ECONOMICAL SYSTEM**

1

*** DİZGİSEL GEREKLİLİKLERDEN ÖTÜRÜ TÜM ÇİZİMLER ($\frac{3}{5}$) ÖLÇEKLİDİR.**

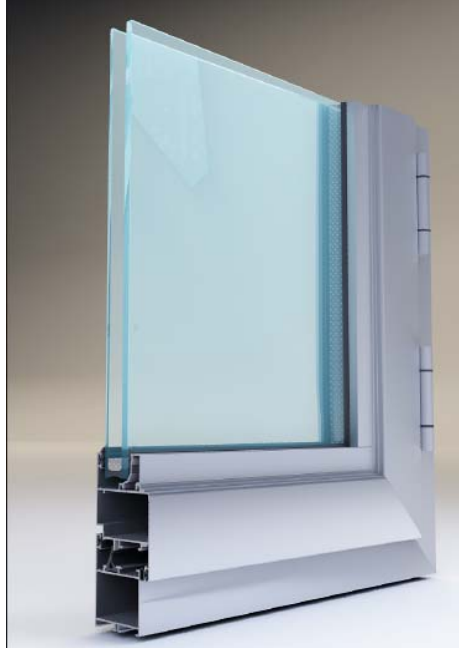
ALL OF THE DRAWINGS ARE ($\frac{3}{5}$) SCALED FOR THE TYPOGRAPHIC NECESSITIES.

 **burak**
alüminyum

Her hakkı saklıdır; 2018. Burak Alüminyum'un izni olmadan kopya edilemez, çoğaltılamaz ve yayımlanamaz.
Copyright© 2018. All rights reserved. It shall not be reproduced without permission of Burak Aluminium.

YALITIMSIZ MENTEŞELİ DOĞRAMA SİSTEMİ

UNINSULATED HINGED SYSTEM



TEKNİK ÖZELLİKLER

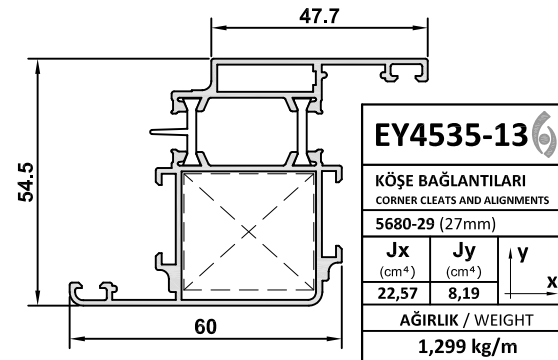
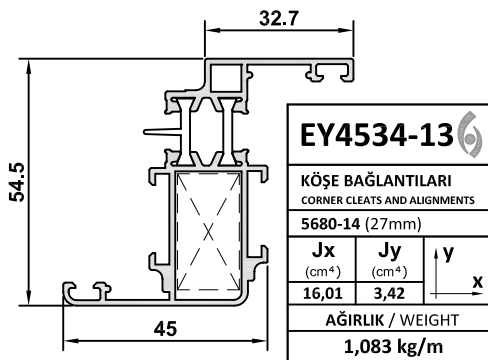
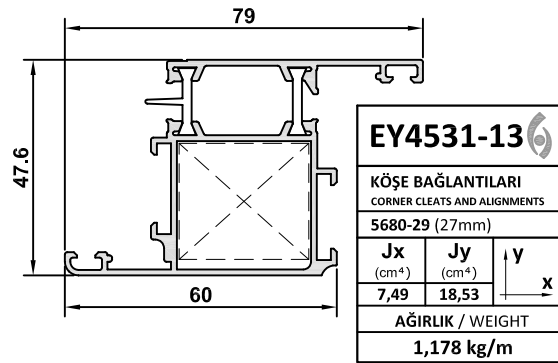
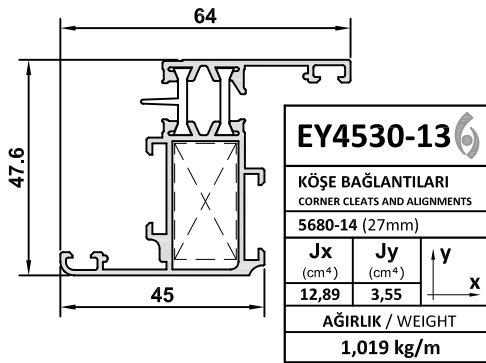
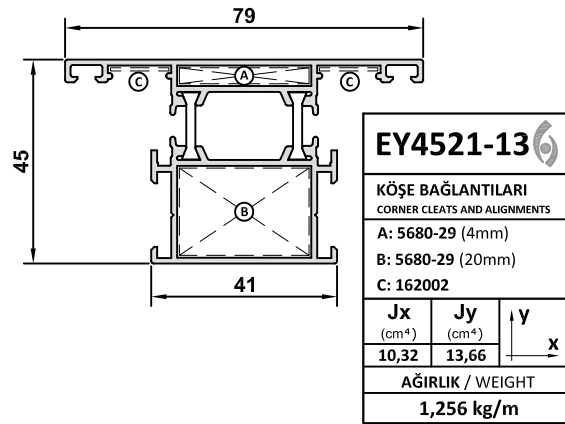
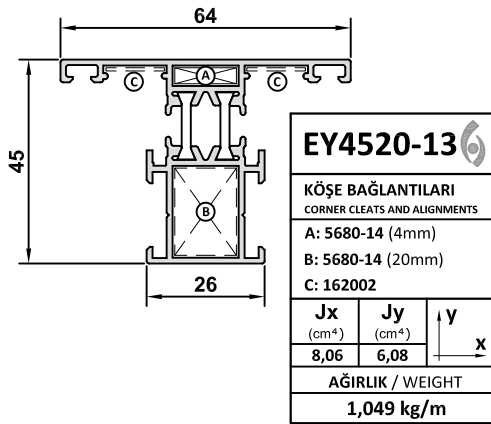
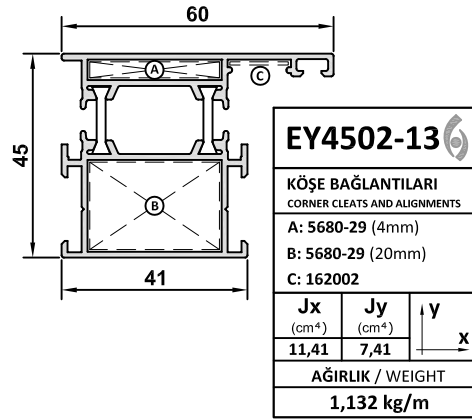
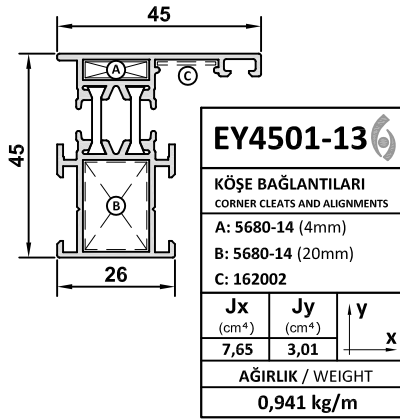
TECHNICAL PROPERTIES

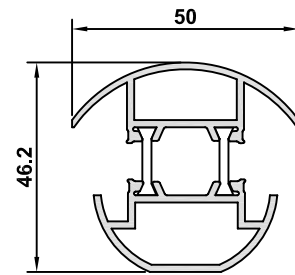
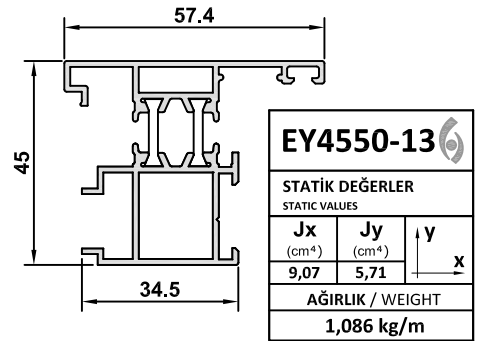
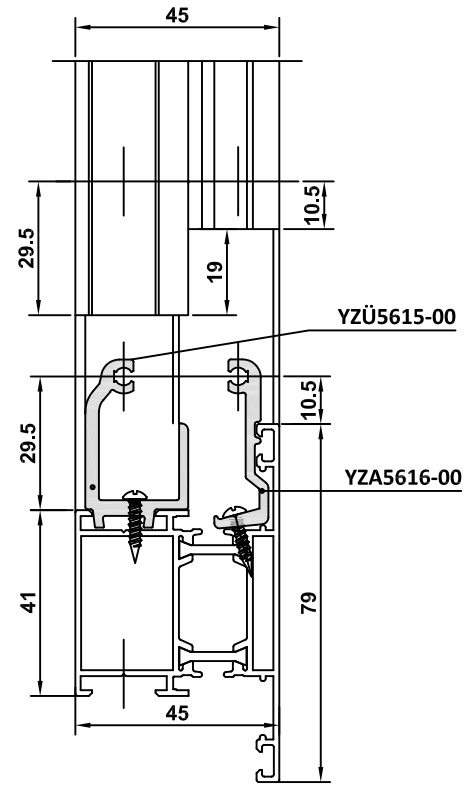
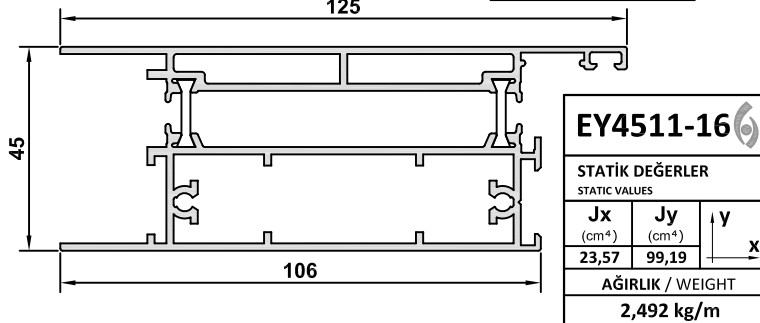
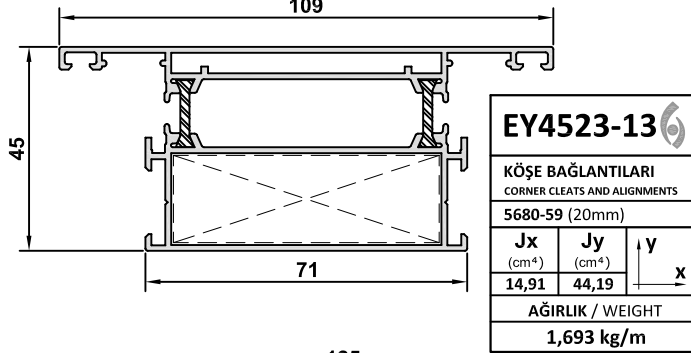
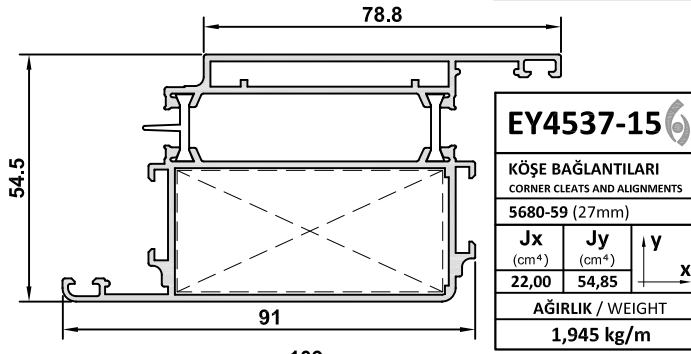
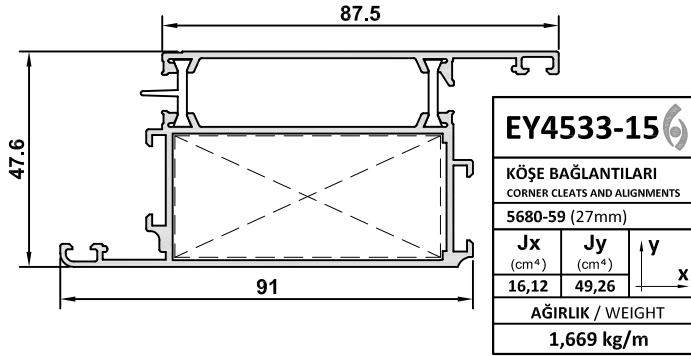
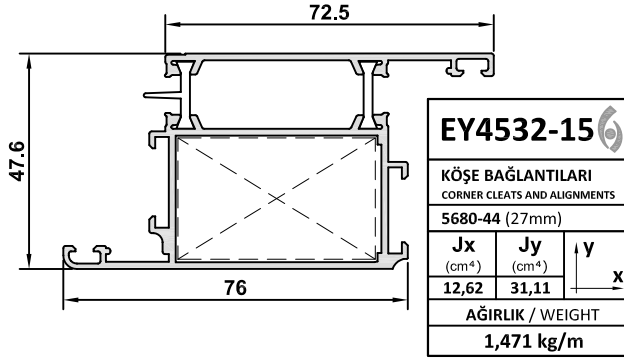
KASA DERİNLİĞİ / FRAME DEPTH :	45 mm
KANAT DERİNLİĞİ / SASH DEPTH :	47,6 mm / 54,5 mm
PROFİL ET KALINLIĞI / PROFILE WALL THICKNESS :	1,3 mm - 1,6 mm
MAX. CAM KALINLIĞI / MAX. GLASS THICKNESS :	24 mm
ISI BARIYERLERİ / INSULATION BARS :	14,8 mm
ISI YALITIM DEĞERİ (Uf) / THERMAL INSULATION VALUE (Uf) :	2,77 W/m ² K - 3,65 W/m ² K

KULLANIM SEÇENEKLERİ

APPLICATION ALTERNATIVES

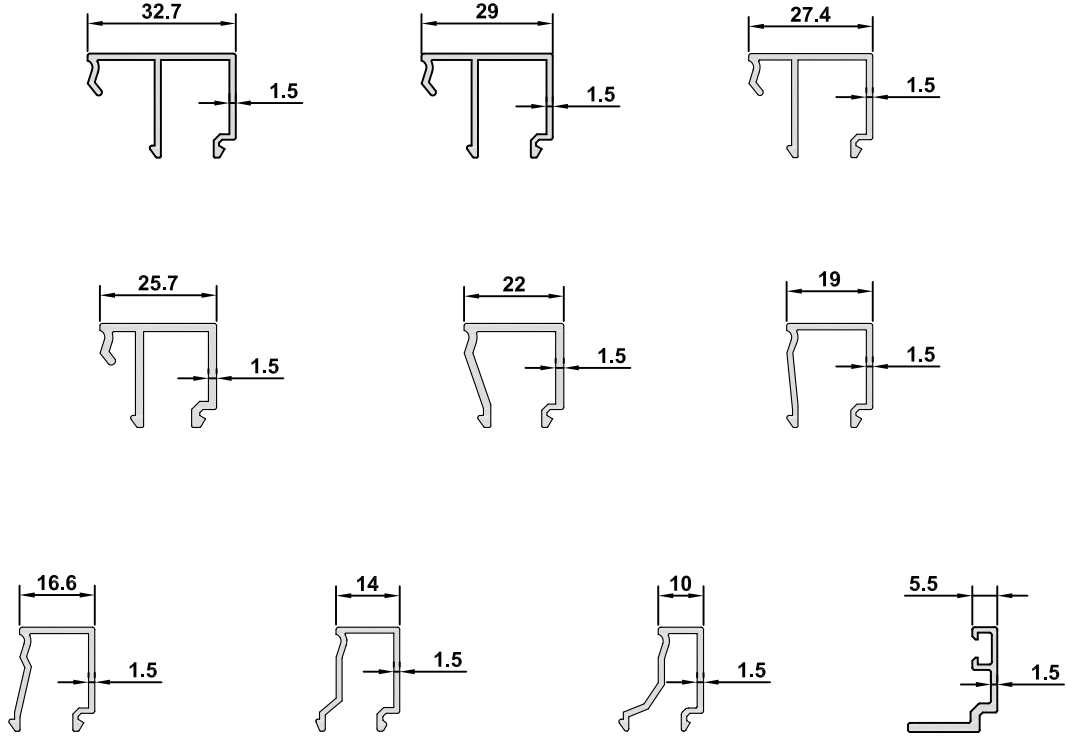
	PENCERE WINDOW	KAPI DOOR
İÇE AÇILIR BİNİLİ / INWARD OPENING STEP :	●	●
DIŞA AÇILIR BİNİLİ / OUTSIDE OPENING STEP :		
İÇE AÇILIR HEMYÜZ / INWARD OPENING FLUSH :		
DIŞA AÇILIR HEMYÜZ / OUTSIDE OPENING FLUSH :		
GİZLİ KANAT / HIDDEN VENT :		
ÇİFT EKSEN / TILT&TURN :	●	●
PARALEL / TILT&SLIDE :		
KATLANIR / FOLDING :		





CAM ÇİTALARI

GLAZING BEADS



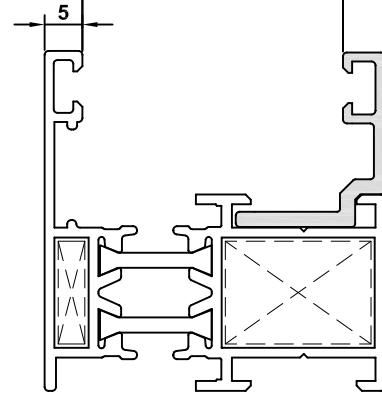
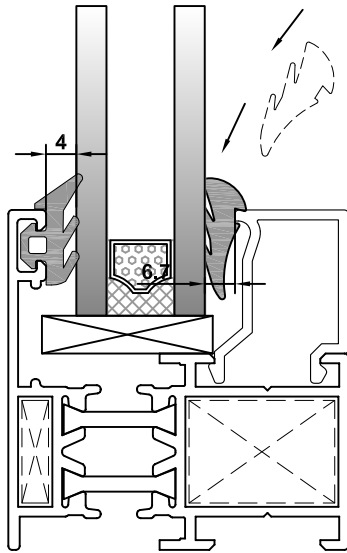
PROFİL NO PROFILE NO	GENİŞLİK WIDHT (mm)	ET KALINLIĞI WALL THICKNESS (mm)	AĞIRLIK WEIGHT (kg)
6500-14	32,7	1,5	0,335
ES4545-13	30,5	1,5	0,306
5645-15	29	1,5	0,3440
5644-15	27,4	1,5	0,304
5643-15	25,7	1,5	0,309
5642-15	22	1,5	0,266
Y55410-15	19	1,5	0,247
5641-15	16,6	1,5	0,245
ES4540-13	14	1,5	0,228
5640-15	10	1,5	0,227
5648-15	5,5	1,5	0,220

CAM KALINLIĞINA BAĞLI CAM ÇITASI SEÇİM TABLOSU

GLAZING BEAD SELECTION TABLE ACCORDING TO THE GLASS THICKNESS

6500-14	7.3	32.7
ES4545-13	9.5	30.5
5645-15	11	29
5644-15	12.6	27.4
5643-15	14.3	25.7
5642-15	18	22
Y55410-15	21	19
5641-15	23.4	16.6
ES4540-13	26	14
5640-15	30	10
5648-15	34.5	5.5

**** YUKARIDA VERİLEN PROFİL VE FİTİL İLİŞKİLERİ TEORİKTİR.**
THE RELATION BETWEEN PROFILES & GASKETS ARE THEORETICAL AS SEEN ABOVE.



DIŞ FİTİLLER STANDART EBATTA OLUP 4mm KALINLIĞINDADIR. İÇTEKİ KAMA FİTİLİN BOŞLUĞU İSE, MÜMKÜNSE MİNİMUM 3mm OLACAK ŞEKİLDE AYARLANMALIDIR.

THE OUTER GASKET'S DIMENSION ARE STANDARD WITH 4mm THICKNESS. IF IT'S POSSIBLE, THE INNER GASKET'S SPACE ADJUSTED MINIMUM 3mm.

CAM VE PROFİL TOLERANSLARI + VEYA - YÖNDE BERABER ÇALIŞARAK TEORİDE OLMASI GEREKENDEN BÜYÜK VEYA KÜÇÜK BİR FİTİL BOŞLUĞUNA NEDEN OLABİLİR.

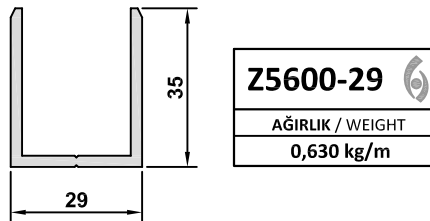
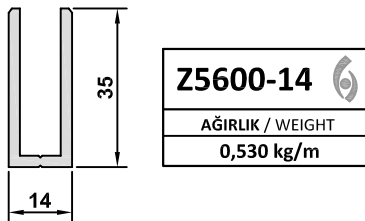
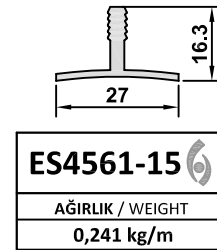
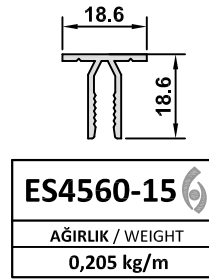
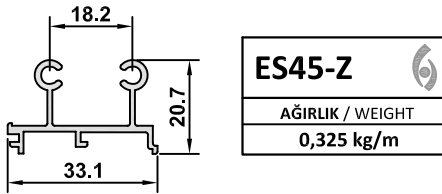
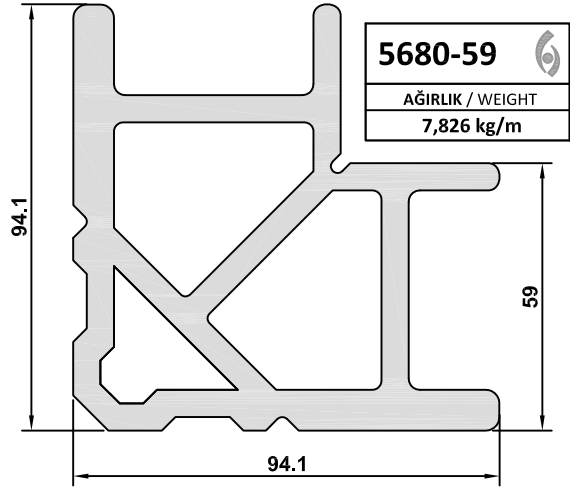
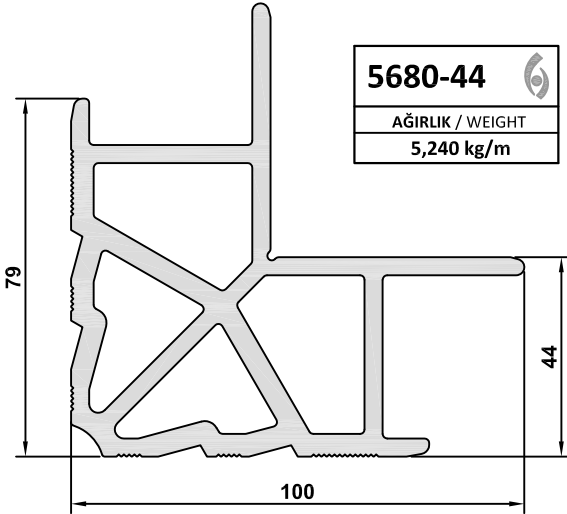
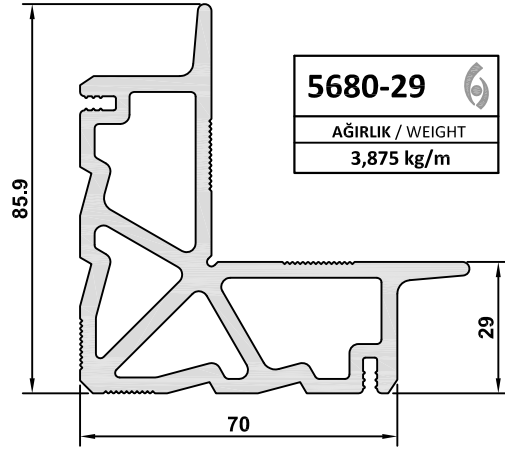
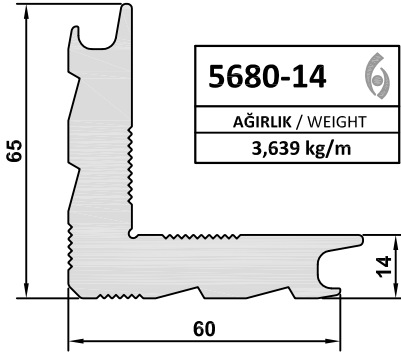
THE GLASS AND THE PROFILE TOLERANCES CAN BE WORK AT + OR - DIRECTION TOGETHER. IT CAUSES THE GASKET'S SPACE BIGGER OR SMALLER THAN NORMAL.

İÇ KAMA FİTİLLERİN YERİNE GEÇMESİNDE PROBLEM YAŞANMAMASI İÇİN, ÖNCELİKLE BİR NUMUNE ÜZERİNDE DENENMESİ TAVSİYE EDERİZ.


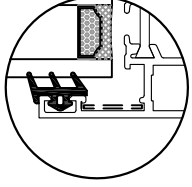
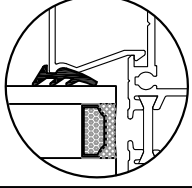

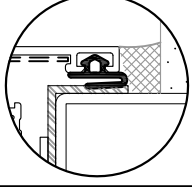

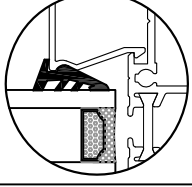
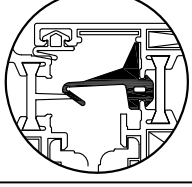

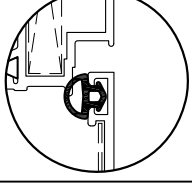
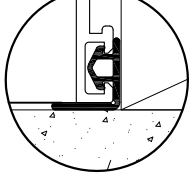
WE ADVISE THAT THE INNER GASKET AND GLAZING BEAD RELATION SHOULD BE CHECKED ON A MOCK-UP BEFORE.

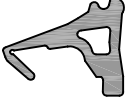
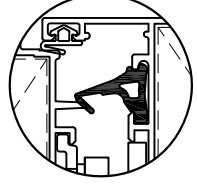

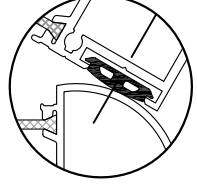
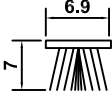
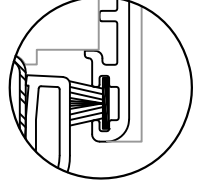
ALÜMİNYUM AKSESUAR PROFİLLERİ

PROFILES OF ALUMINIUM ACCESSORIES



EPDM FİTİLLER / EPDM GASKETS













ÇİZİM / DRAWING	AKSESUAR KODU VE ÜRÜN BİLGİLERİ / ACCESSORY CODE AND PRODUCT DESCRIPTION	TAKILMA BÖLGESİ / APPLICATION AREA
	212028 DIŞ CAM FİTİLİ / OUTER GLAZING GASKET BİRİM AĞIRLIK / UNIT WEIGHT: 60 g/m KOLİ MİKTARI / PACKAGE QUANTITY: 250 m	
	212029 İÇ CAM FİTİLİ 2 mm / INNER STEP GASKET BİRİM AĞIRLIK / UNIT WEIGHT: 33 g/m KOLİ MİKTARI / PACKAGE QUANTITY: 450 m	
	212030 KASA FİTİLİ / GASKET FOR FRAME BİRİM AĞIRLIK / UNIT WEIGHT: 50 g/m KOLİ MİKTARI / PACKAGE QUANTITY: 300 m	
	212032 KANAT BİNİ FİTİLİ / STEP GASKET FOR SASH BİRİM AĞIRLIK / UNIT WEIGHT: 36 g/m KOLİ MİKTARI / PACKAGE QUANTITY: 300 m	
	212035 İÇ CAM FİTİLİ 4 mm / INNER STREP GASKET BİRİM AĞIRLIK / UNIT WEIGHT: 69 g/m KOLİ MİKTARI / PACKAGE QUANTITY: 215 m	
	212034 ORTA BİNİ FİTİLİ (YALITIMLI) / CENTRAL STEP GASKET FOR INSULATED BİRİM AĞIRLIK / UNIT WEIGHT: 100 g/m KOLİ MİKTARI / PACKAGE QUANTITY: 120 m	
	212063 KASA FİTİLİ / GASKET FOR FRAME BİRİM AĞIRLIK / UNIT WEIGHT: 34 g/m KOLİ MİKTARI / PACKAGE QUANTITY: 375 m	
	212150 KASA FİTİLİ / GASKET FOR FRAME BİRİM AĞIRLIK / UNIT WEIGHT: 33 g/m KOLİ MİKTARI / PACKAGE QUANTITY: 455 m	

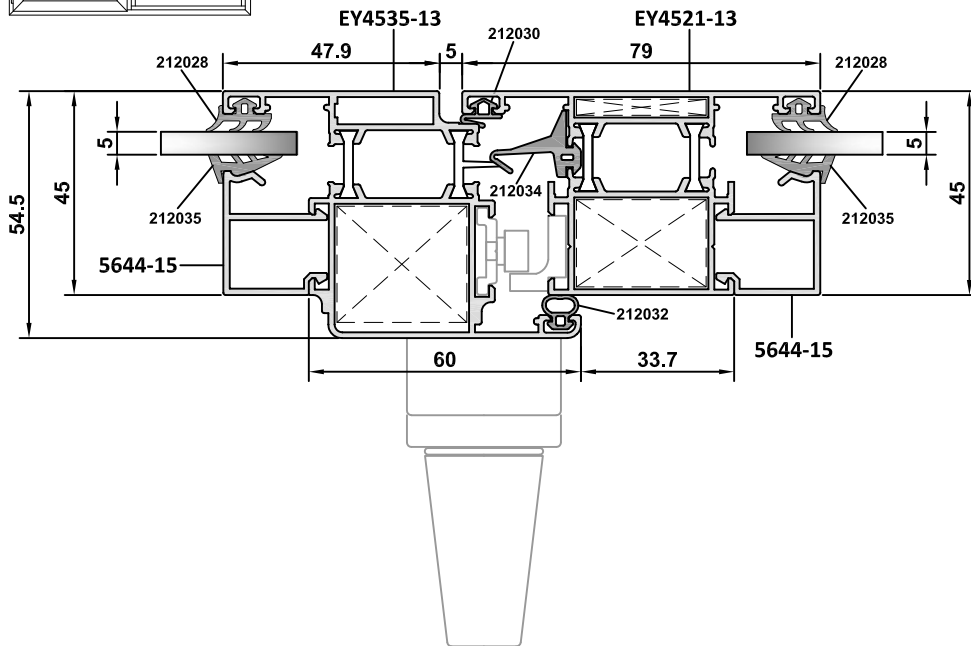
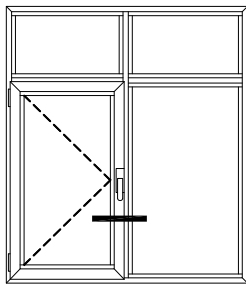
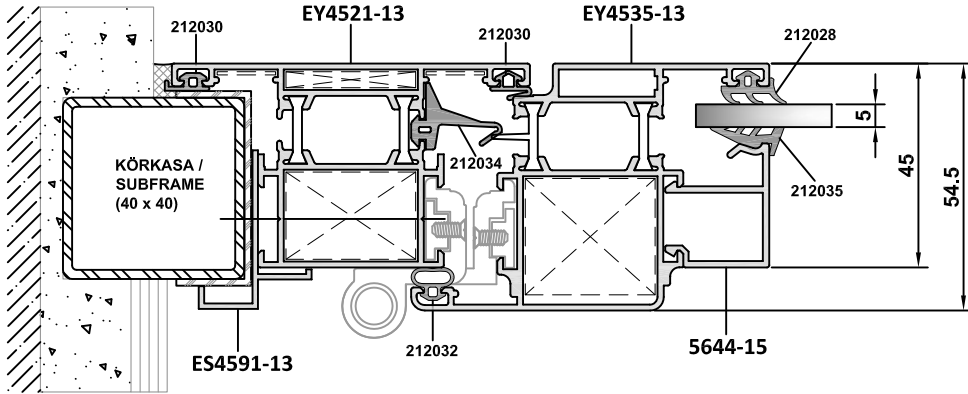
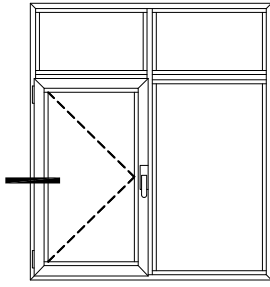
EPDM FİTİLLER / EPDM GASKETS		
ÇİZİM / DRAWING	AKSESUAR KODU VE ÜRÜN BİLGİLERİ / ACCESSORY CODE AND PRODUCT DESCRIPTION	TAKILMA BÖLGESİ / APPLICATION AREA
	212037 ORTA BİNİ FİTİLİ (YALITIMSIZ) / CENTRAL STEP GASKET FOR UNINSULATED BİRİM AĞIRLIK / UNIT WEIGHT: 86 g/m KOLİ MİKTARI / PACKAGE QUANTITY: 155 m	
	212176 KÖŞE DÖNÜŞ FİTİLİ / CORNER GASKET BİRİM AĞIRLIK / UNIT WEIGHT: 60 g/m KOLİ MİKTARI / PACKAGE QUANTITY: 250 m	
	232021 PERDELİ FIRÇA FİTİL / WHETHERSTRIP BRUSH KOLİ MİKTARI / PACKAGE QUANTITY: 250 m	

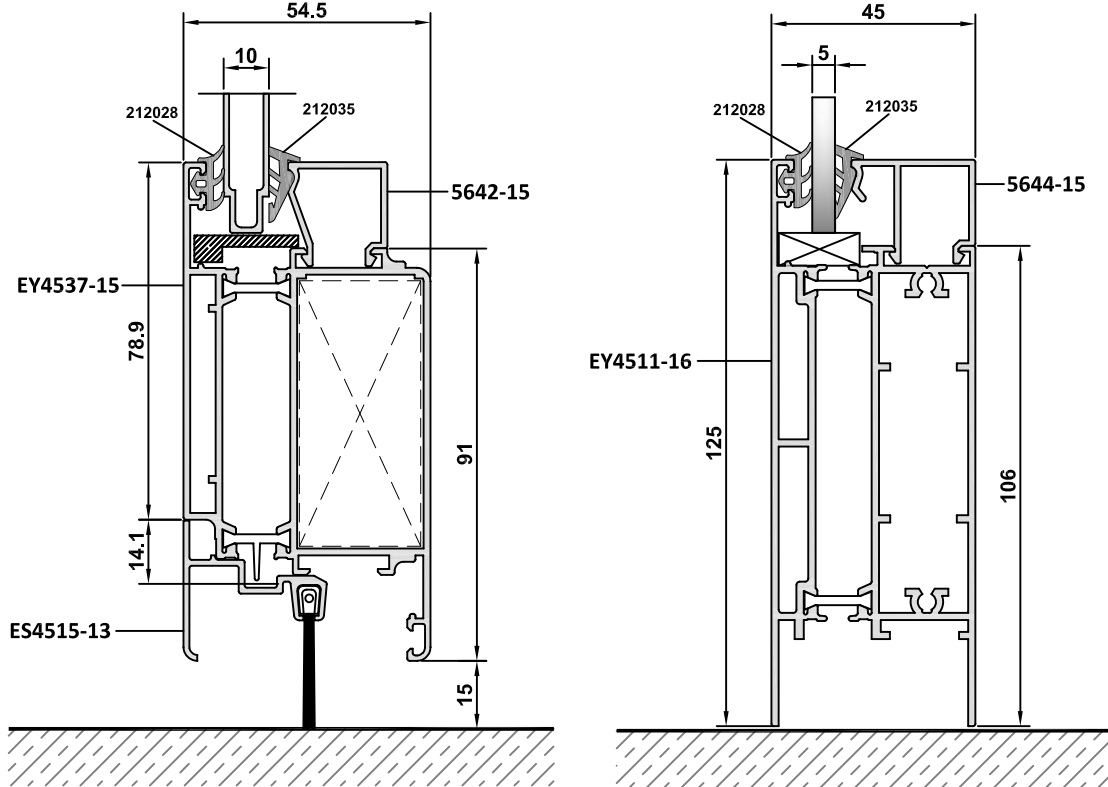
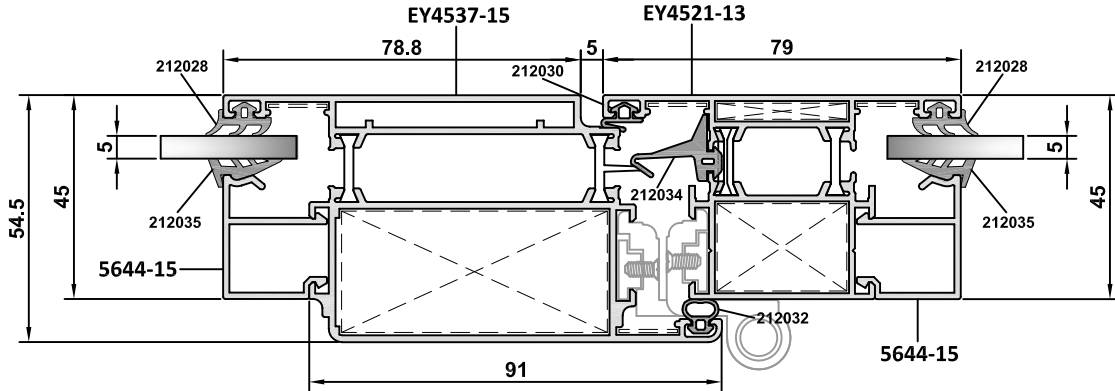
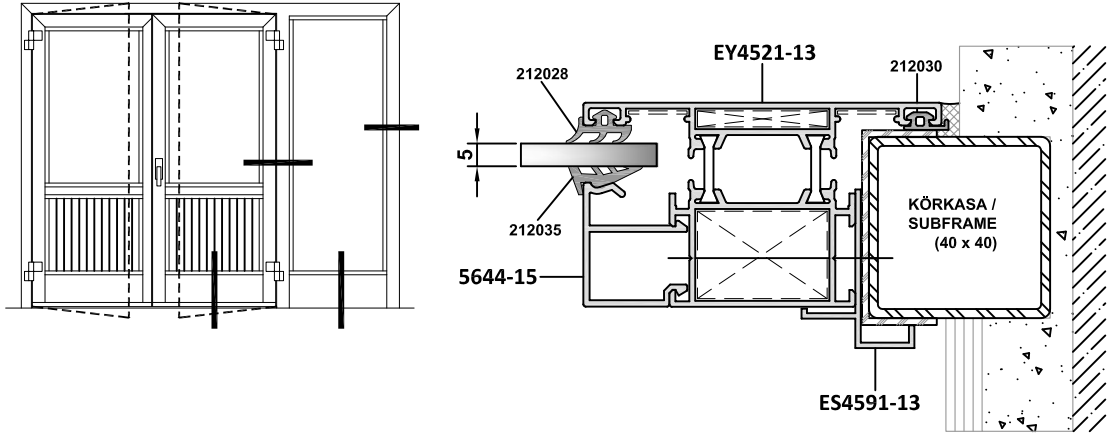
DETAYLAR

DETAILS

TARAMA STİLLERİ / HATCH STYLES

- | | |
|---|--|
|  EPDM FİTİL / EPDM GASKET |  PVC PROFİL / PVC PROFILE |
|  STRÜKTÜREL SİLİKON / STRUCTURAL SILICONE |  ÇELİK PROFİL / STEEL PROFILE |
|  MESAFE BELİRLEYİCİ / SPACE ADJUSTER |  SU YALITIM MEMBRANI / WATERPROOFING MEMBRANE |
|  ALÜMİNYUM PROFİL / ALUMINIUM PROFILE |  POLİETİLEN CONTA / POLYETHYLENE GASKET |
|  PROFİL PARÇA (Al) / PIECE OF PROFILE (Al) |  TAŞYÜNÜ / ROCKWOOL |
|  ISI BARIYERİ / INSULATION BAR |  CAM / GLASS |





ES45

YALITIMSIZ
EKONOMİK SİSTEM
UNINSULATED
ECONOMICAL SYSTEM

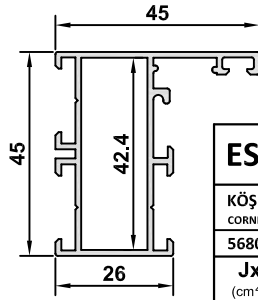
13

* DİZGİSEL GEREKLİLİKLERDEN ÖTÜRÜ TÜM ÇİZİMLER ($\frac{3}{5}$) ÖLÇEKLİDİR.

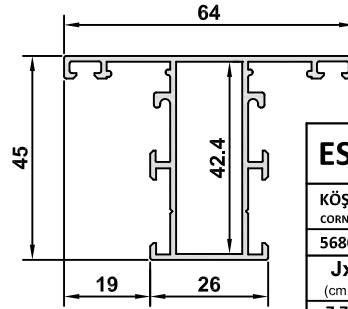
ALL OF THE DRAWINGS ARE ($\frac{3}{5}$) SCALED FOR THE TYPOGRAPHIC NECESSITIES.

 **burak**
alüminyum

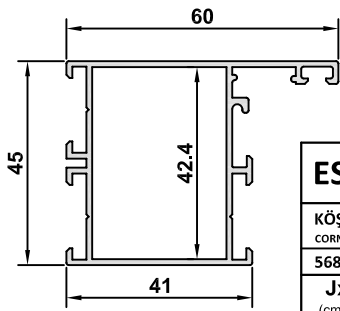
Her hakkı saklıdır; 2018. Burak Alüminyum'un izni olmadan kopya edilemez, çoğaltılamaz ve yayımlanamaz.
Copyright© 2018. All rights reserved. It shall not be reproduced without permission of Burak Alüminyum.



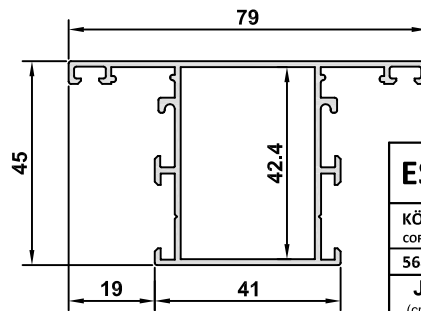
ES4501-13		
KÖŞE BAĞLANTILARI CORNER CLEATS AND ALIGNMENTS		
5680-14 (42mm)		
Jx (cm ⁴)	Jy (cm ⁴)	y x
7,41	2,93	
AĞIRLIK / WEIGHT		
0,707 kg/m		



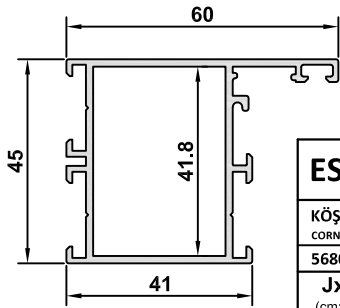
ES4520-13		
KÖŞE BAĞLANTILARI CORNER CLEATS AND ALIGNMENTS		
5680-14 (42mm)		
Jx (cm ⁴)	Jy (cm ⁴)	y x
7,75	6,17	
AĞIRLIK / WEIGHT		
0,813 kg/m		



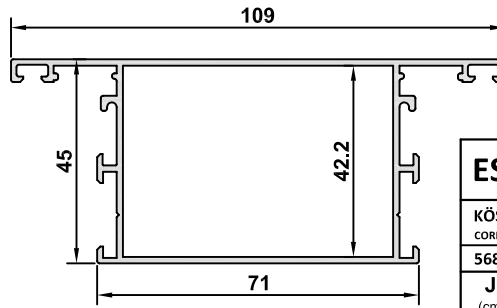
ES4502-13		
KÖŞE BAĞLANTILARI CORNER CLEATS AND ALIGNMENTS		
5680-29 (42mm)		
Jx (cm ⁴)	Jy (cm ⁴)	y x
11,06	6,64	
AĞIRLIK / WEIGHT		
0,813 kg/m		



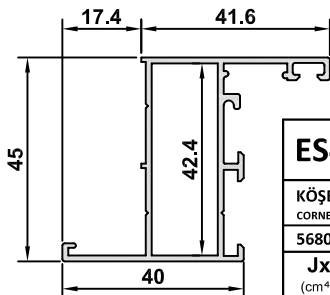
ES4521-13		
KÖŞE BAĞLANTILARI CORNER CLEATS AND ALIGNMENTS		
5680-29 (42mm)		
Jx (cm ⁴)	Jy (cm ⁴)	y x
13,43	9,78	
AĞIRLIK / WEIGHT		
0,916 kg/m		



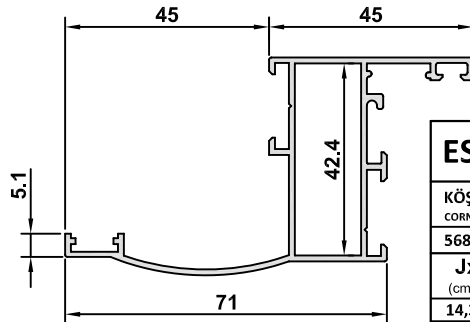
ES4502-16		
KÖŞE BAĞLANTILARI CORNER CLEATS AND ALIGNMENTS		
5680-29 (41mm)		
Jx (cm ⁴)	Jy (cm ⁴)	y x
11,06	6,64	
AĞIRLIK / WEIGHT		
0,940 kg/m		



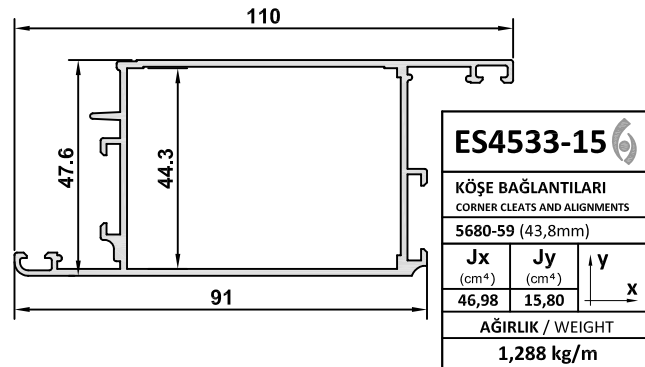
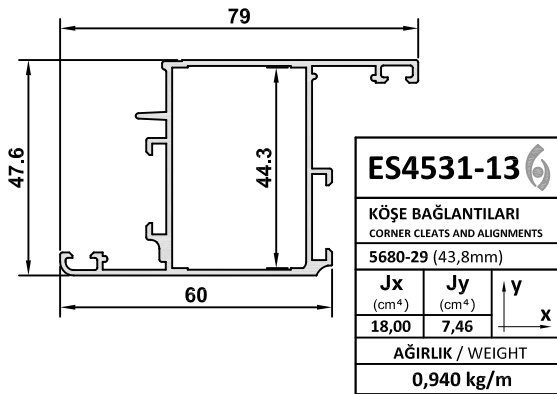
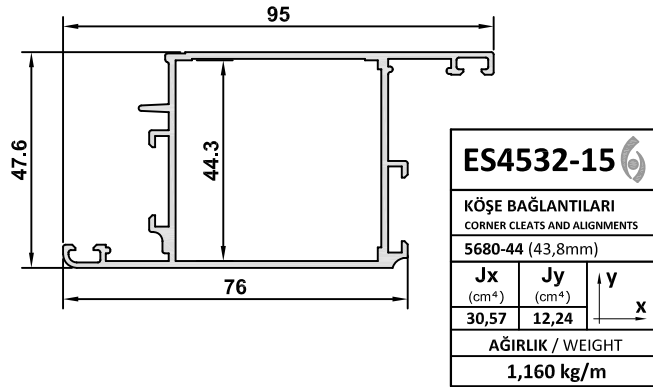
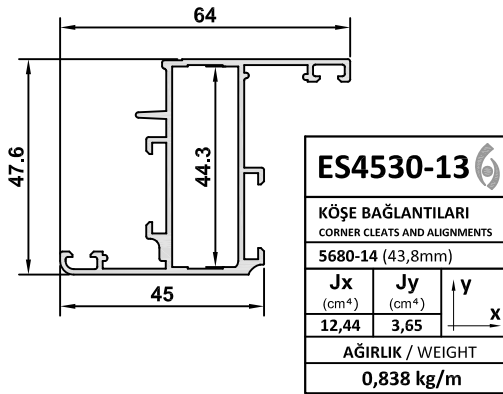
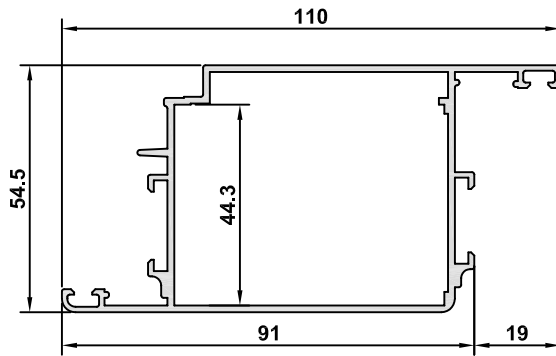
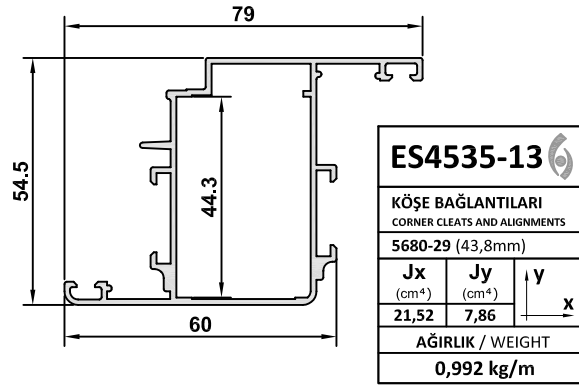
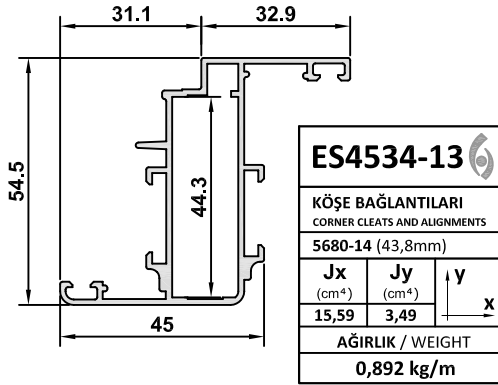
ES4524-14		
KÖŞE BAĞLANTILARI CORNER CLEATS AND ALIGNMENTS		
5680-59 (41,5mm)		
Jx (cm ⁴)	Jy (cm ⁴)	y x
14,39	41,25	
AĞIRLIK / WEIGHT		
1,193 kg/m		

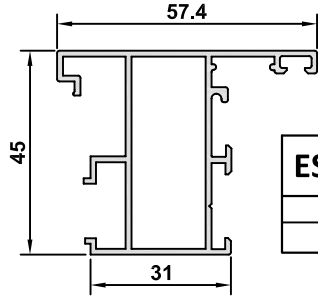


ES4508-13		
KÖŞE BAĞLANTILARI CORNER CLEATS AND ALIGNMENTS		
5680-14 (42mm)		
Jx (cm ⁴)	Jy (cm ⁴)	y x
11,06	6,64	
AĞIRLIK / WEIGHT		
0,700 kg/m		

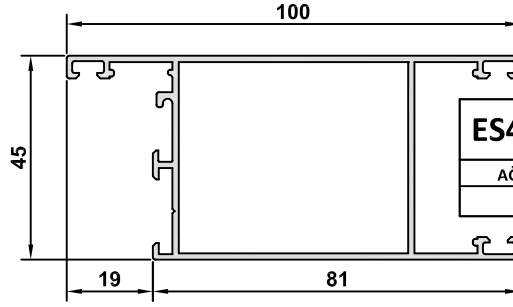


ES4509-13		
KÖŞE BAĞLANTILARI CORNER CLEATS AND ALIGNMENTS		
5680-14 (42mm)		
Jx (cm ⁴)	Jy (cm ⁴)	y x
14,39	41,25	
AĞIRLIK / WEIGHT		
0,872 kg/m		

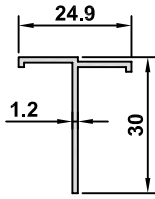




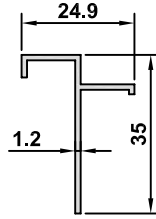
ES4550-13
AĞIRLIK / WEIGHT
0,827 kg/m



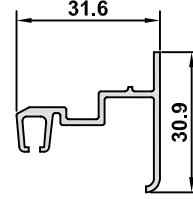
ES4510-14
AĞIRLIK / WEIGHT
1,166 kg/m



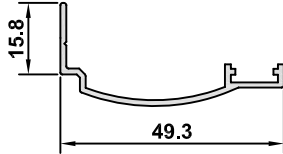
ES4590-13
AĞIRLIK / WEIGHT
0,181 kg/m



ES4591-13
AĞIRLIK / WEIGHT
0,205 kg/m



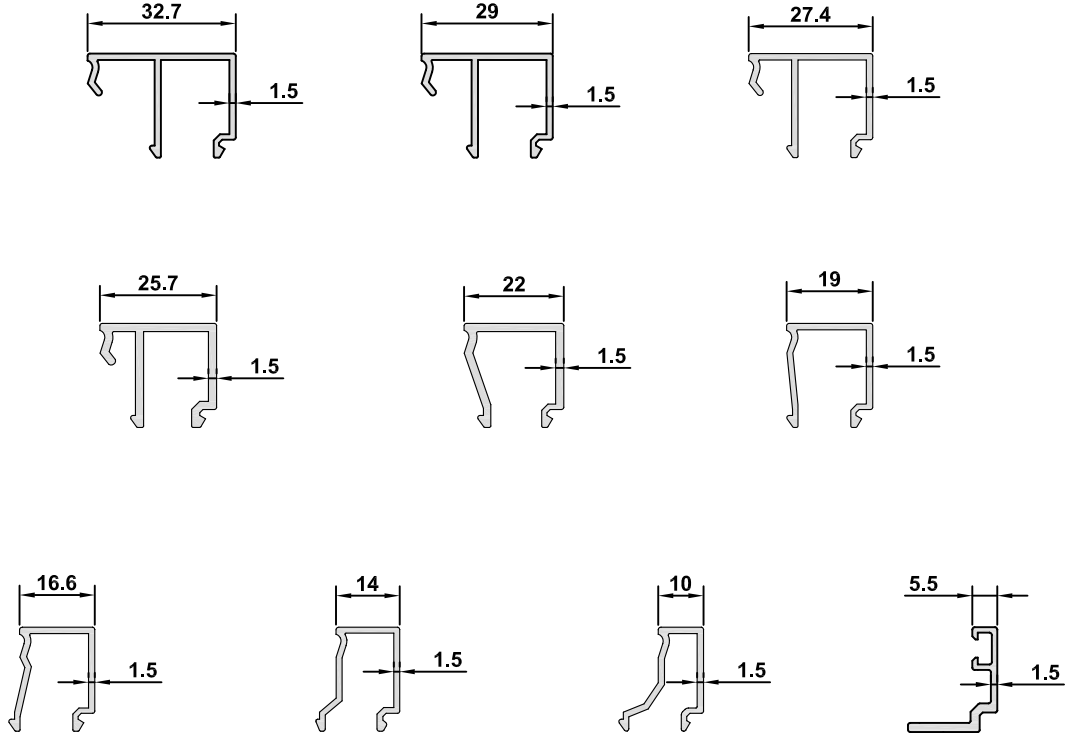
ES4515-13
AĞIRLIK / WEIGHT
0,319 kg/m



ES4550-13
AĞIRLIK / WEIGHT
0,827 kg/m

CAM ÇITALARI

GLAZING BEADS



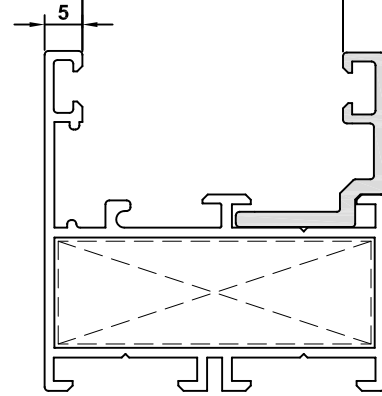
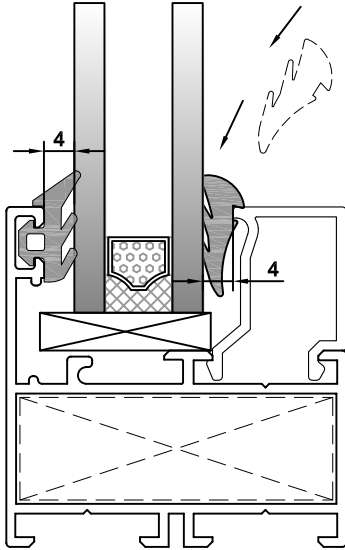
PROFİL NO PROFILE NO	GENİŞLİK WIDHT (mm)	ET KALINLIĞI WALL THICKNESS (mm)	AĞIRLIK WEIGHT (kg)
6500-14	32,7	1,5	0,335
ES4545-13	30,5	1,5	0,306
5645-15	29	1,5	0,3440
5644-15	27,4	1,5	0,304
5643-15	25,7	1,5	0,309
5642-15	22	1,5	0,266
Y55410-15	19	1,5	0,247
5641-15	16,6	1,5	0,245
ES4540-13	14	1,5	0,228
5640-15	10	1,5	0,227
5648-15	5,5	1,5	0,220

CAM KALINLIĞINA BAĞLI CAM ÇITASI SEÇİM TABLOSU

GLAZING BEAD SELECTION TABLE ACCORDING TO THE GLASS THICKNESS

6500-14	7.3	32.7
ES4545-13	9.5	30.5
5645-15	11	29
5644-15	12.6	27.4
5643-15	14.3	25.7
5642-15	18	22
Y55410-15	21	19
5641-15	23.4	16.6
ES4540-13	26	14
5640-15	30	10
5648-15	34.5	5.5

**** YUKARIDA VERİLEN PROFİL VE FİTİL İLİŞKİLERİ TEORİKTİR.**
THE RELATION BETWEEN PROFILES & GASKETS ARE THEORETICAL AS SEEN ABOVE.



DIŞ FİTİLLER STANDART EBATTA OLUP 4mm KALINLIĞINDADIR. İÇTEKİ KAMA FİTİLİN BOŞLUĞU İSE, MÜMKÜNSE MİNİMUM 3mm OLACAK ŞEKİLDE AYARLANMALIDIR.

THE OUTER GASKET'S DIMENSION ARE STANDARD WITH 4mm THICKNESS. IF IT'S POSSIBLE, THE INNER GASKET'S SPACE ADJUSTED MINIMUM 3mm.

CAM VE PROFİL TOLERANSLARI + VEYA - YÖNDE BERABER ÇALIŞARAK TEORİDE OLMASI GEREKENDEN BÜYÜK VEYA KÜÇÜK BİR FİTİL BOŞLUĞUNA NEDEN OLABİLİR.

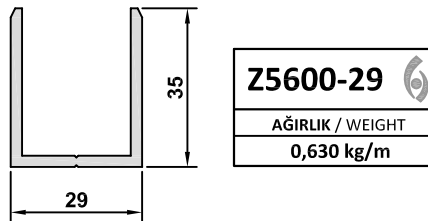
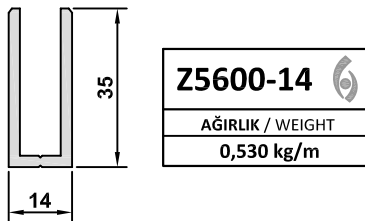
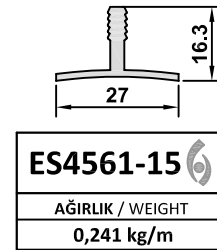
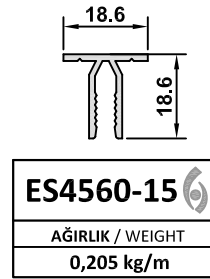
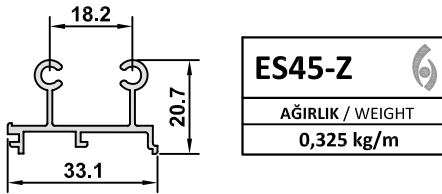
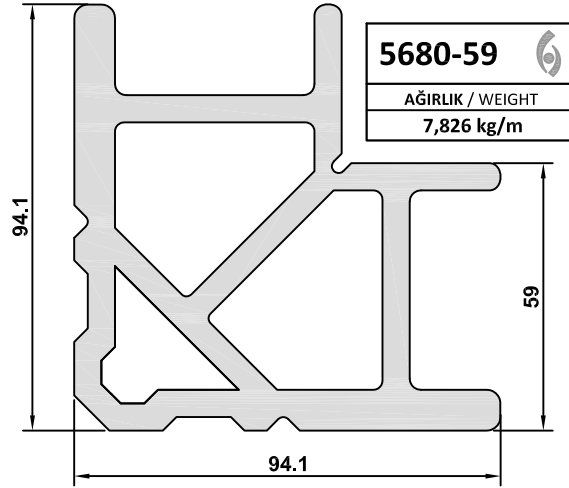
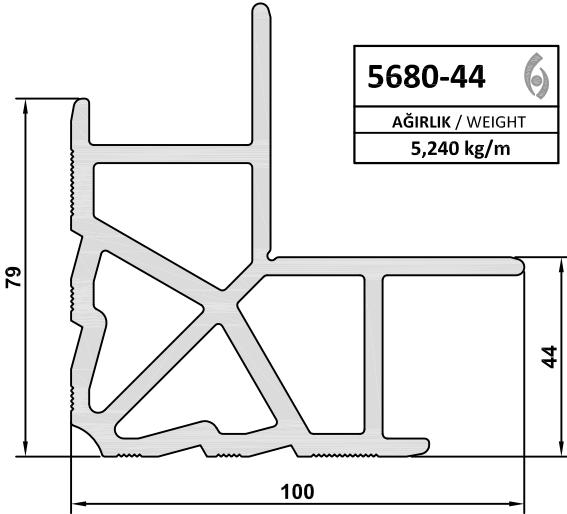
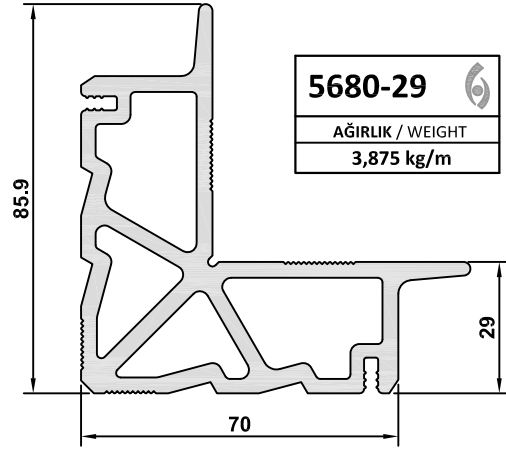
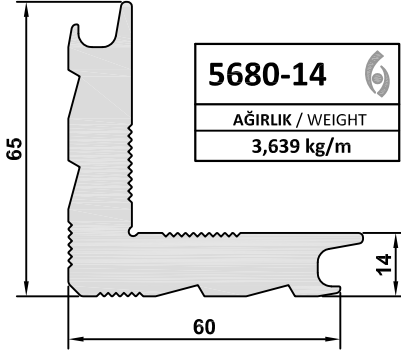
THE GLASS AND THE PROFILE TOLERANCES CAN BE WORK AT + OR - DIRECTION TOGETHER. IT CAUSES THE GASKET'S SPACE BIGGER OR SMALLER THAN NORMAL.

İÇ KAMA FİTİLLERİN YERİNE GEÇMESİNDE PROBLEM YAŞANMAMASI İÇİN, ÖNCELİKLE BİR NUMUNE ÜZERİNDE DENENMESİ TAVSİYE EDERİZ.

WE ADVISE THAT THE INNER GASKET AND GLAZING BEAD RELATION SHOULD BE CHECKED ON A MOCK-UP BEFORE.

ALÜMİNYUM AKSESUAR PROFİLLERİ













PROFILES OF ALUMINIUM ACCESSORIES



DETAYLAR

DETAILS

TARAMA STİLLERİ / HATCH STYLES

- | | | | |
|---|---|---|--|
|  | EPDM FİTİL / EPDM GASKET |  | PVC PROFİL / PVC PROFILE |
|  | STRÜKTÜREL SİLİKON / STRUCTURAL SILICONE |  | ÇELİK PROFİL / STEEL PROFILE |
|  | MESAFE BELİRLEYİCİ / SPACE ADJUSTER |  | SU YALITIM MEMBRANI / WATERPROOFING MEMBRANE |
|  | ALÜMİNYUM PROFİL / ALUMINIUM PROFILE |  | POLİETİLEN CONTA / POLYETHYLENE GASKET |
|  | PROFİL PARÇA (Al) / PIECE OF PROFILE (Al) |  | TAŞYÜNÜ / ROCKWOOL |
|  | ISI BARIYERİ / INSULATION BAR |  | CAM / GLASS |

