



BS66

**Yalıtımlı ve Yalıtımsız
Sürme Sistem
Insulated & Non-Insulated
Sliding System**

- **Sistem Katalođu**
Teknik Özellikler
Profil Bilgisi
Sistem Detayları
Aksesuarlar
Montaj Talimatları
- **System Catalogue**
Technical Properties
Profile Data
System Details
Accessories
Fabrication Manual

İÇİNDEKİLER / INDEX

TEKNİK ÖZELLİKLER / TECHNICAL PROPERTIES	: 2 , 3 , 4
TEST RAPORU PERFORMANS DEĞERLERİ / TEST REPORT PERFORMANCE VALUES	: 5
TERMAL HESAP SONUÇLARI / THERMAL CALCULATION RESULTS	: 6
KULLANIM LİMİTLERİ DİĞRAMLARI / USAGE LIMITS DIAGRAMS	: 8 , 9
PROFİL FİHRİSTİ / PROFILE INDEX	: 10 ... 14
> PROFİLLER / PROFILES	
YALITIMLI SİSTEM PROFİLLERİ / INSULATED SYSTEM PROFILES	: 15 ... 20
YALITIMSIZ SİSTEM PROFİLLERİ / UNINSULATED SYSTEM PROFILES	: 21 ... 25
İLAVE PROFİLLER / ADDITIONAL PROFILES	: 26, 27, 28
ALÜMİNYUM AKSESUAR PROFİLLERİ / PROFILES OF ALUMINIUM ACCESORIES	: 29
CAM ÇİTALARI VE SEÇİM TABLOSU / GLAZING BEADS AND SELECTION TABLE	: 30 , 31
> DETAYLAR / DETAILS	
YALITIMLI SİSTEM DETAYLARI / INSULATED SYSTEM DETAILS	: 33 ... 67
YALITIMSIZ SİSTEM DETAYLARI / UNINSULATED SYSTEM DETAILS	: 68 ... 101
> AKSESUARLAR / ACCESSORIES	
AKSESUAR FİHRİSTİ / ACCESSORY INDEX	: 103, 104, 105
FİTİLLER / GASKETS	: 106 , 107
KÖŞE TAKOZLARI / CORNER CLEATS	: 108 , 109
KOLLAR / HANDLES	: 110 , 111
DİĞER AKSESUARLAR / OTHER ACCESORIES	: 112 ... 115
TAPA SETLERİ / T CONNECTIONS	: 116 ... 125
FİTİL SEÇİM ŞEMASI / GASKET SELECTION DIAGRAM	: 126
> MONTAJ TALİMATLARI / FABRICATION MANUAL	
: 128 ... 152	
> KESİM ÖLÇÜLERİ / CUTTING SIZES	
: 153 ... 165	

TEKNİK ÖZELLİKLER / TECHNICAL PROPERTIES

Alüminyum profil üretim tesisimiz **ISO 9001 , ISO 14001 , ISO 18001** kalite güvence belgelerine sahiptir.

1-Profil Hammaddesi (*Raw Material*) : AA 6063 (AlMgSi 0.5 F22) , **EN 573-3**

2-Mekanik Özellikler (*Mechanical Properties*) : **EN 755-2**

Elastisite Modülü (*Elasticity Modul*) : 7000 kN/cm²

Kopma Mukavemeti (*Yield Strenght*) : 215 N/mm²

Akma Mukavemeti (*Flow Strenght*) : 160 N/mm²

Uzama (*Elongation*) : minimum 6 %

Sertlik (*Hardness*) : 70 HRB

3-Bariyer Hammaddesi

a-PA 66 GF 25 (25 % cam elyaf takviyeli polyamid) (*25 % the manufactured from glass stiffened polyamid*) : Elokسال ve toz boya işleminden **önce** yerleştirilir. (*Placed into the aluminium profiles before anodic oxidation and powder coating.*)

b- PVC :

Elokسال ve toz boya işleminden **sonra** yerleştirilir. (*Placed into the aluminium profiles after anodic oxidation and powder coating.*)

PVC bariyerler, Polyamid bariyerlere göre 10 % daha ağırdır. (*PVC insulation bars are 10 % heavier than Polyamid insulation bars .*)

4-Elokسال (*Anodic Oxidation*)

Elokسالı Ürünler'e İlişkin Teknik Resim Standardı : **DIN 17611 , EN 12371-1 (QUALANOD)**

(*The Standarts of Technical Delivery Terms Regarding Eloxal Products*)

Elokسال Tabakasının Kalınlığı (*Thickness of Eloxal Coating*): 10-15 mikron, **EN ISO 2360**

Daldırma ve Renklendirme Standardı (*The Standarts of Immersion Coloring*) : **DIN 50018**

Tesbit İşlemi Standardı (*Sealing Standarts*) : **EN 12373-5 , ISO 3210 (TS 2676)**

5-Toz Boya Standartları (*The Standarts of Powder Coating*)

Kalınlık (*Thickness*) : min. 60 mikron

Adhezyon (*Adhesion*) : **EN ISO 2409**

Esneklik (*Elasticity*) : **EN ISO 1519**

Deformasyon (*Deformation*) : **EN ISO 6272-1**

Sertlik (*Hardness*) : **EN ISO 2815**

6-Yüzey Görünümü (*Surface Appearance*) : Gözle yapılacak kontrolde,yüzey üzerinde kaplanmış alan,çizik,pütürlük,kabarıklık,leke,soyulma vb. hatalar görülmemelidir. (*By visual observation,there has been no defects seen on the surface,such as stratches cramped shapes,swellings,stain etc. on the exposed areas.*)

7-Tüm Fitiller (*All gaskets*)

Hammadde (*Raw material*) : EPDM

Derz fitilleri hammaddesi (*Raw material of Gaskets for suture*) : Silikon (*Silicone*)

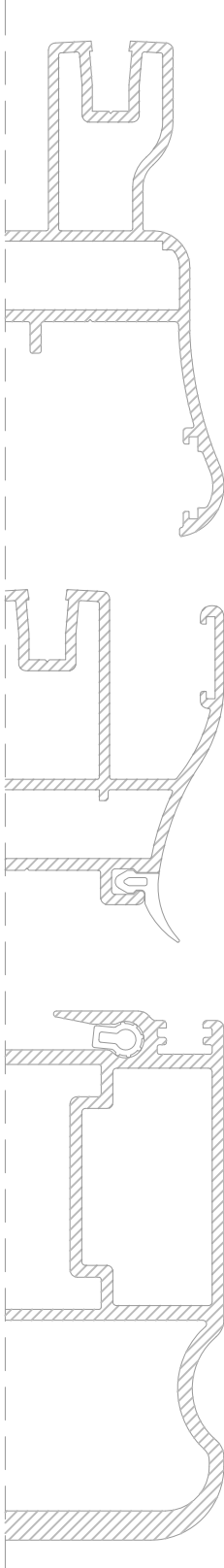
Ölçü Toleransları Standardı (*Measurement Tolerances Standarts*) : **DIN ISO 3302-1/E2**

Kalite Kontrol Standardı (*Quality Control Standart*) : **RAL-GZ 716**

8-Profil Tasarım ve Üretimindeki Ölçü Toleransları Standartları : **EN 12020-2 , EN 755-9**

(*Measurement Tolerances Standarts for Profile Design and Manufacturing*)

ÜRÜN KONSEPTİ / PRODUCT CONCEPT



BS 66 “**Burak Sürme 66mm**”; iki ve üç raylı normal sürme varyasyonlarını, hem ısı yalıtımlı hem de ısı yalıtımsız olarak sunan yeni nesil ekonomik bir sürme sistemidir.

YENİLİKÇİ TASARIM

Sürme sistemler özellikle geniş vizyon alan görülmek istenen yerlerde tercih edilen ve estetik olması büyük önem taşıyan ürünlerdir. BS 66’da kullanılan radyuslu tasarım dili, sistemin estetik ve modern yapısını ön plana çıkartmaktadır. Sistemin her detayında görülebilecek bu kıvrımlı yapı, görsel bütünlüğü bozabilecek kenet gibi bölümlerde ince kesitler kullanılmasıyla birleştiğinde sistemin yapıyla bir bütün oluşturması sağlanmaktadır. Mimari alüminyum sistemlerde estetiğin artması, imalat ve kullanım zorluğu manasına gelirken; bu tip zorluklar tasarım sürecinin en başında planlandığından, BS 66’da imalat ve kullanım özelliklerden feragat edilmemiştir.

EKONOMİKLİK

BS 66’da yüzey kalitesini ve imalat özelliklerini bozmayacak ölçüde ince et kalınlıkları tercih edilirken, taşıyıcılık yönünden önem arz eden kısımlarda geometrik tasarım özelliklerinden faydalanılarak, hem hafiflik hem de rijitlik bir arada sağlanmıştır.

İMALAT KOLAYLIĞI

Sistemin tüm aksesuarları ortak kullanım ve birbiriyle uyumlu çalışma mantığı çerçevesinde tasarlandığından, BS 66 imalat kolaylığı yönünden benzersiz bir yapıdadır.

ENERJİ TASARRUFU

Çevreye duyarlılık ve enerji tasarrufu konuları gün geçtikçe önem kazanmakta olduğundan BS 66’da ısı yalıtım özelliklerine de önem verildi.

GELİŞTİRİLEBİLİRLİK

BS 66, sistem konsepti olarak kolaylıkla genişletilebilir yapıda dizayn edilmiştir. Bu sayede eklenecek yeni çözümlerinin sisteme adaptesi hızlı biçimde yapılabilmektedir.

BG 50 “**Burak Sliding 66mm**” is new generation sliding system that presents two and three rails variations as both of insulated and uninsulated.

INNOVATIVE DESIGN

Sliding systems are preferred particularly in wide vision area that is wanted to show and they are desired to be aesthetic. Design language with radius that was used in BS 66, bring out modern and aesthetic construction of the system. This curly style that can be seen in all system details and using thin sections in areas as such as clamp that impair the visual unity when combined; the system and structure can be integrated. Rising aesthetic lines in architectural aluminium systems means that complication of manufacturing and using. Because of these complications was planned before the first step of desing process; specifications of manufacturing and using did not waived in BS 66.

ECONOMY

The thin wall thickness were preferred in BS 66. But this situation do not impair to the surface treatment quality and the manufacturing specifications.Both of light and rigid form was obtained in carrying areas by to utilize from geometrical design specifications.

EASE OF MANUFACTURING

Accessories of BS 66 was mostly standardized. These accessories used generally common with each other. BS 66 has unique construction by ease of manufacturing

ENERGY SAVING

Subjects of environment sensitivity and energy saving become important day by day. For this reason thermal insulation specifications was become on high level in BS 66.

IMPROVABILITY

BS 66 was designed as the developable system concept . In this way adaptation of new system solutions can be done quickly.

HAFİF SÜRME DOĞRAMA SİSTEMİ LIGHT SLIDING DOOR SYSTEM



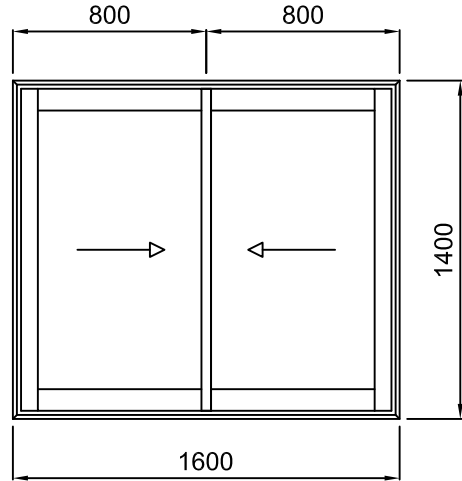
TEKNİK ÖZELLİKLER TECHNICAL PROPERTIES

4

KASA DERİNLİĞİ / FRAME DEPTH :	66, 79.3, 84.9, 110.4 mm
KANAT DERİNLİĞİ / VENT DEPTH :	33, 36.4 mm
PROFİL ET KALINLIĞI / PROFILE WALL THICKNESS :	1,4 mm
MAX. CAM KALINLIĞI / MAX. GLASS THICKNESS :	24 mm
ISI BARIYERLERİ / INSULATION BARS :	16, 20 mm
ISI YALITIM DEĞERİ (Uf) / THERMAL INSULATION VALUE (Uf) :	4,093 W/m ² K

KULLANIM SEÇENEKLERİ APPLICATION ALTERNATIVES

	PENCERE WINDOW	KAPI DOOR
NORMAL SÜRME / SLIDING :	●	●
SABİT KASA / FIXED FRAME :	●	●
ÜÇ RAYLI KASA / THREE RAILED FRAME :	●	●
KENDİNDEN SİNEKLİKLİ KASA / SELF-INSECT SCREEN FRAME :	●	●

TEST RAPORU PERFORMANS DEĞERLERİ**TEST REPORT PERFORMANCE VALUES****Test Numunesi Ebatları****Test Sample Dimensions**

Genişlik / Width: **1600 mm**
Yükseklik / Height: **1400 mm**

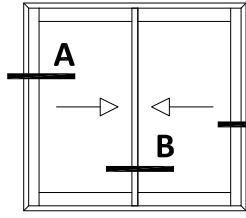
Açılır Kanat / Opening Vent
Genişlik / Width: **800 mm**
Yükseklik / Height: **1400 mm**

TEST RAPORU SONUÇLARI**TEST REPORT RESULTS**

HAVA GEÇİRGENLİĞİ - EN 12207 (AIR PERMEABILITY)	1 (150 Pa)	2 (300 Pa)	3 (450 Pa)	4 (600 Pa)					
SU SIZDIRMAZLIĞI - EN 12208 (WATERTIGHTNESS)	1A (0 Pa)	2A (50 Pa)	3A (100 Pa)	4A (150 Pa)	5A (200 Pa)	6A (250 Pa)	7A (300 Pa)	8A (450 Pa)	9A (600 Pa)
RÜZGAR YÜKÜNE DAYANIM - EN 12210 (RESISTANCE TO WIND LOAD)	1 (400 Pa)	2 (800 Pa)	3 (1200 Pa)	4 (1600 Pa)	5 (2000 Pa)				
SEHİM KRİTERİ - EN 12210 (DEFLECTION CRITERIA)	A ($<L/150$)		B ($<L/200$)		C ($<L/300$)				
AKUSTİK PERFORMANS - EN 10140-2 (ACOUSTIC PERFORMANCE) EN 717-1	Rw (C ; Ctr) = 35,9 (-1,3; -3,8) dB								
STATİK BURMA - EN 13115 (STATIC TORSION)	Class 4 (350 N)								

** Daha detaylı bilgi için, lütfen test raporlarını isteyiniz. / For further information, please ask for the test reports.

TERMAL PERFORMANS DEĞERLERİ / THERMAL PERFORMANCE VALUES



BS 66

ÇİFT KANATLI SÜRME KAPI

DOUBLE VENT SLIDING DOOR

TERMAL HESAP KOŞULLARI

THERMAL CALCULATION CONDITIONS

DIŞ ORTAM SICAKLIĞI : 0°C

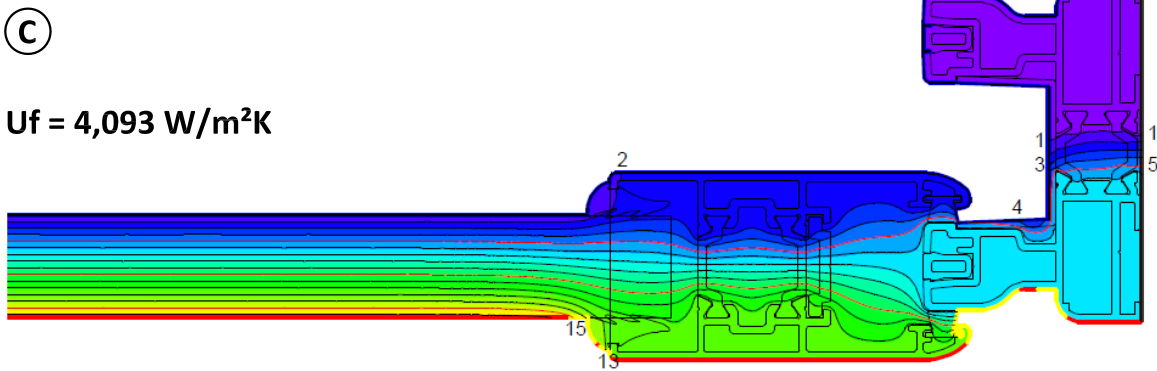
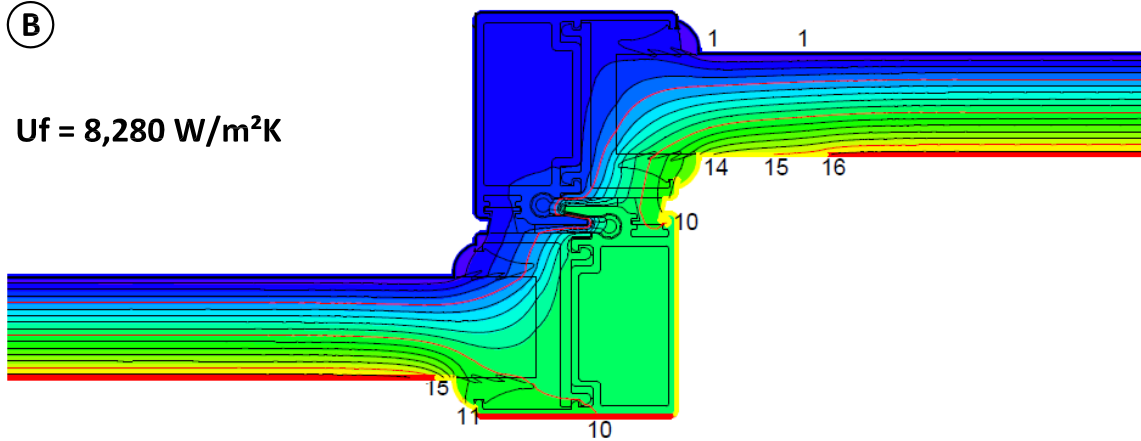
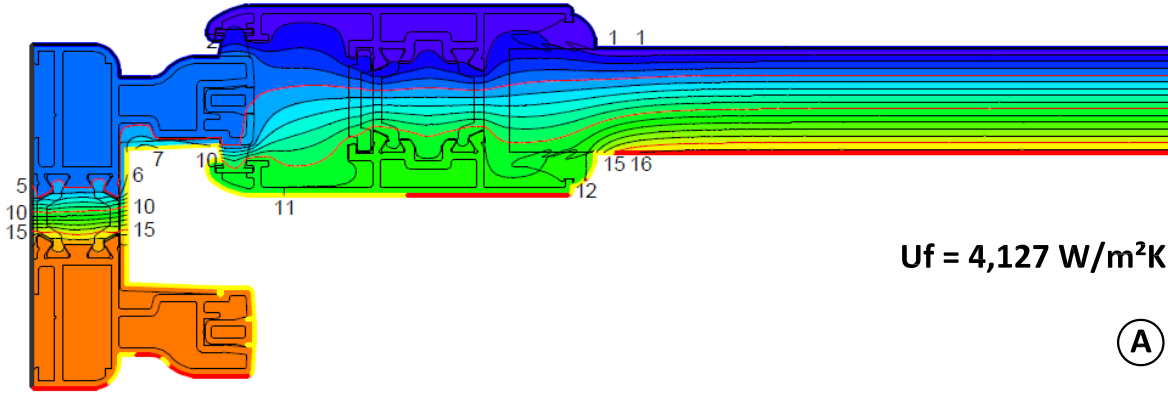
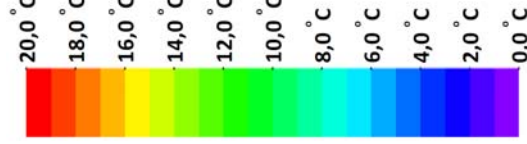
(OUTER TEMPERATURE)

İÇ ORTAM SICAKLIĞI : 20°C

(ROOM TEMPERATURE)

BAĞIL NEM : %50

(RELATIVE HUMIDITY)



* EN 10077-2 standardına göre; iç ortam sıcaklığı 20°C, dış ortam sıcaklığı 0°C ve bağıl nem %50 olarak alınmıştır.
As EN 10077-2 standard; room temperature is 20°C, outer temperature is 0°C and relative humidity is %50.

Detaylı bilgi için, lütfen termal hesap raporlarını isteyiniz. / For further information, please ask for the reports.

burak
alüminyum

STATİK HESAPLAMALARDA KABULLER THE ACCEPTANCES OF STATIC CALCULATIONS

STATİK HESAPLARDA KULLANILAN STANDARTLAR (STANDARDS USING WITH STATIC CALCULATIONS):

TS 498 (DIN 1055) , TS EN 13830

STATİK HESAPLARDA KULLANILAN YÜKLER (LOADS USING WITH STATIC CALCULATIONS):

1-Yatay Rüzgar Yükleri (Horizontal Wind Load)

2-Düşey Cam Yükleri (Vertical Glass Load)

3-Kar Yükleri (Snow Load)

Rüzgar Yükleri (Wind Load) :

Statik hesaba başlamadan önce rüzgar şekil katsayısı tayin edilerek binanın yüksekliğine göre aşağıdaki tablodan seçilen rüzgar yükü referans değer olarak alınır. (Before the static calculation, first determine the shape coefficient of wind and then according to the height of the building select the wind load value from the table below.)

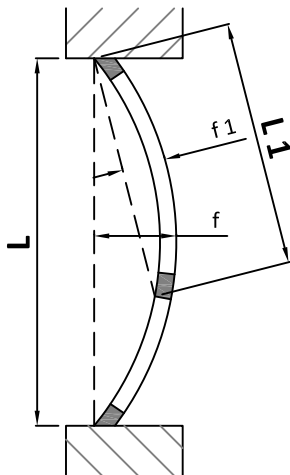
Rüzgar şekil katsayısı (Shape coefficient of wind) :

Binanın boyu (height of building) / binanın en dar eni (minimum width of building) < 5 : **c = 1.2**

Binanın boyu (height of building) / binanın en dar eni (minimum width of building) > 5 : **c = 1.6**

RÜZGAR ŞEKİL KATSAYISI SHAPE COEFFICIENT OF WIND	ZEMİNDEN YÜKSEKLİK (m) GROUND ELEVATION	RÜZGAR HIZI (m/s) WIND SPEED	HIZ BASINCI (kg/m ²) ABSORPTION	RÜZGAR YÜKÜ (kg/m ²) WIND LOAD
1.2	0 - 8	28	50	60
	9 - 20	36	80	96
	21 - 100	42	110	132
	> 100	46	130	156
1.6	0 - 8	28	50	80
	9 - 20	36	80	128
	21 - 100	42	110	176
	> 100	46	130	208

STATİK HESAPLARDA SEHİM KABULÜ (DEFLECTION ACCEPTANCE OF STATIC CALCULATIONS):



Tek camlarda (at single glass);

MESNET AÇIKLIĞI SUPPORT CLEARNESS	AZAMI SEHİM MAXIMUM DEFLECTION
L < 3m	f = L / 200
L > 3m	f = L / 300

Çift camlarda (at double glass);

ARA KAYIT YOKSA ; (IF IT HAS NO TRANSOM)	
L ≥ 3m	f = max. 0,8cm
L < 2m	f = L / 200
ARA KAYIT VARSA ; (IF IT HAS TRANSOM)	
a) Camların boyları L1 ; (If the glass height L1)	
L1 ≤ 2,4m	f1 ≤ L1 / 300
L1 > 2,4m	f1 ≤ 0,8cm
b) Profillerin boyları L ; (If the profile length L)	
L ≤ 3m	f1 ≤ L / 200
L > 2m	f1 ≤ L / 300

KISALTMALARIN ANLAMLARI

EXPLANATIONS OF ABBREVIATIONS

W: Rüzgar yükü (Wind load)

c: Rüzgar şekil katsayısı (Wind shape c.)

q: Emme hız basıncı (Speed pressure)

V: Rüzgar hızı (Wind speed)

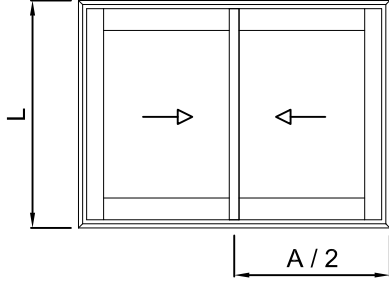
L: Düşey açıklık (Vertical clearance)

E: Elastisite modülü (Elasticity modulus)

f: Maksimum sehım (Max. deflection)

RÜZGAR YÜKÜNE BAĞLI KULLANIM LİMİTLERİ DİYAGRAMLARI

USAGE LIMITS DIAGRAMS ACCORDING TO THE WIND LOAD



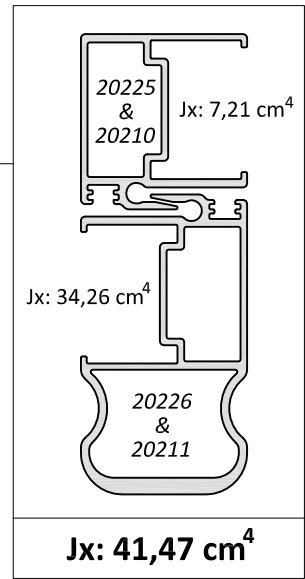
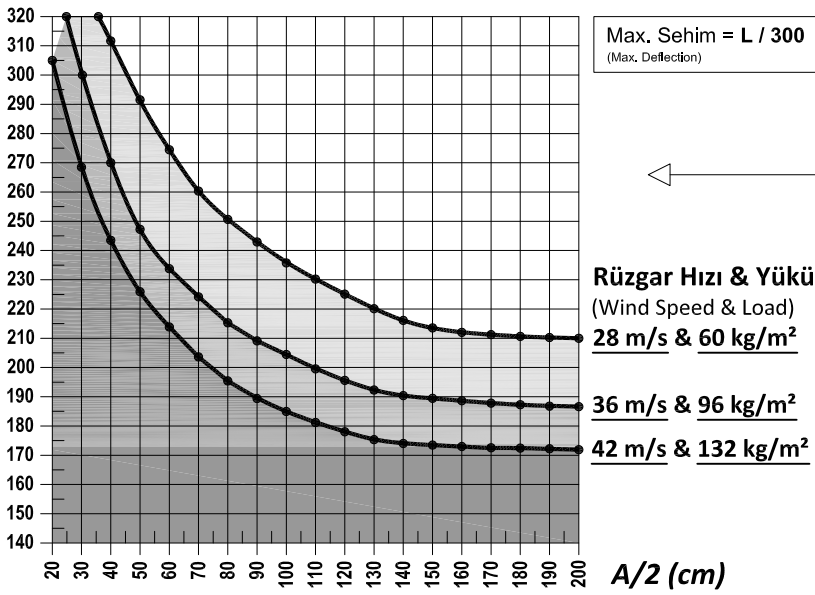
Diyagramlar Hakkında Bilgi (Information About The Diagrams) :

Tablolarda verilen eğriler; sağ tarafta belirtilen kenet profillerinin toplam atalet değerine ve 60, 96, 132 kg/m² olmak üzere 3 farklı rüzgar yüküne bağlı olarak ayrı ayrı çizilmiştir. Eğrilerin altında kalan taralı bölgeler o rüzgar yüküne göre "uygulanabilir" ebatları ifade etmektedir.

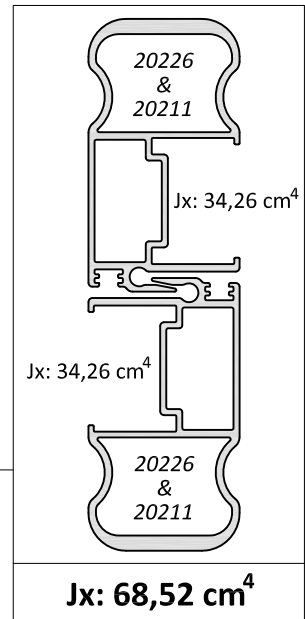
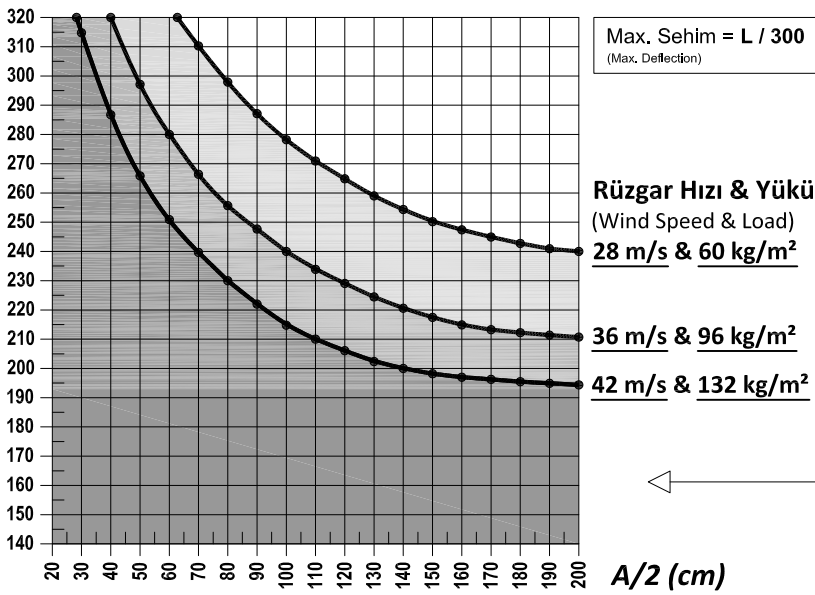
(The curves in the table; drew according to the inertia value of the clamp profiles and the wind loads of 60, 96, 132 kg/m². The hatched area below the curves according to the selected wind load mean "applicable" dimensions.)

Sehim Kriteri (Deflection Criteria) : $L / 300$

L (cm)



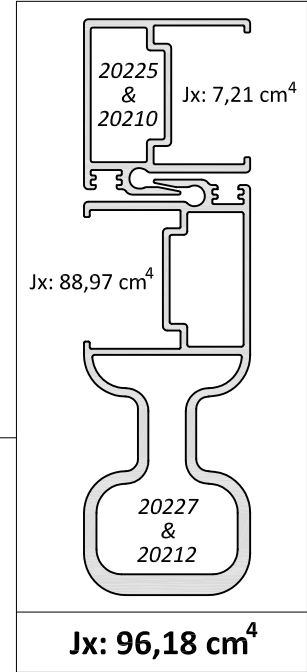
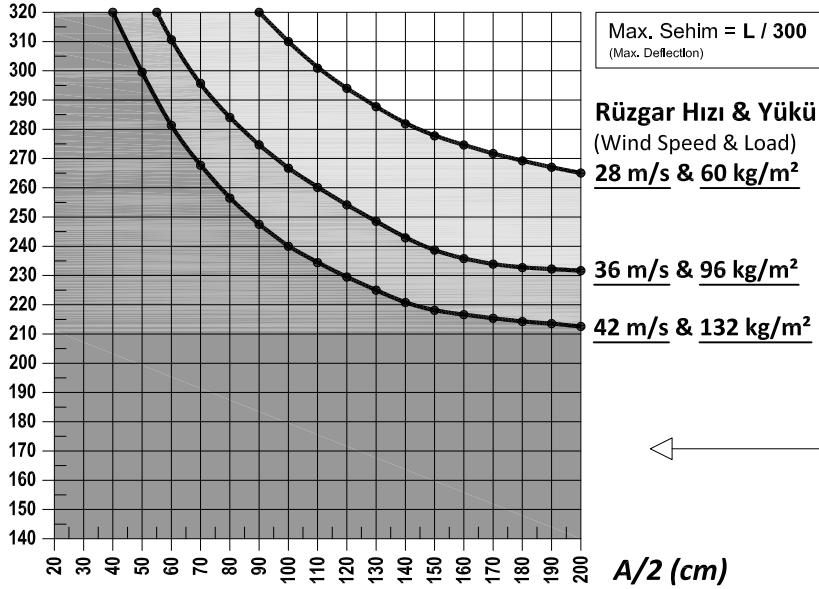
L (cm)



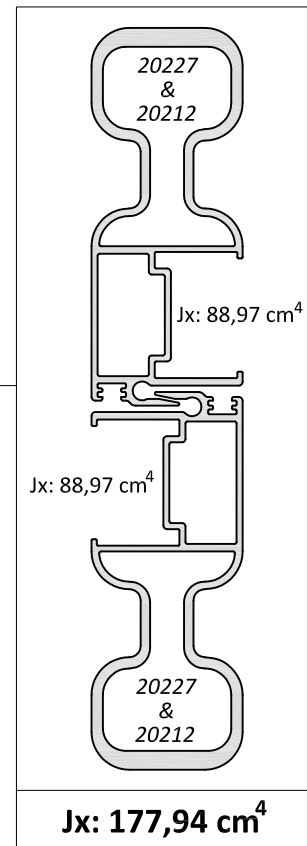
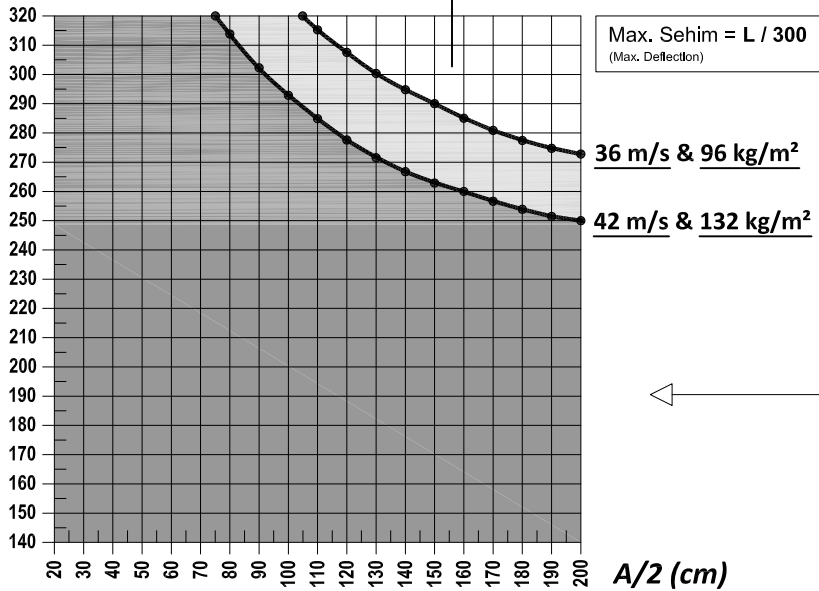
RÜZGAR YÜKÜNE BAĞLI KULLANIM LİMİTLERİ DİYAGRAMLARI

USAGE LIMITS DIAGRAMS ACCORDING TO THE WIND LOAD

L (cm)



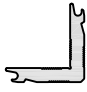
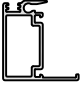


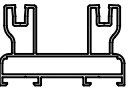
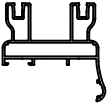
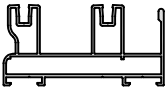
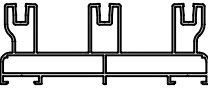
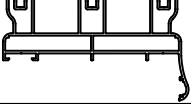
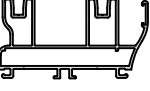
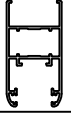
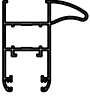
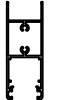
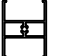
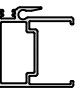
L (cm)




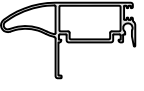
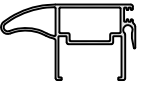

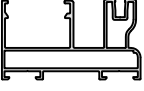


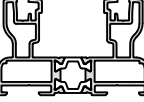
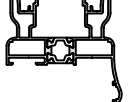
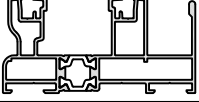
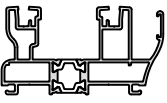
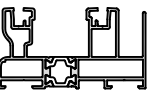
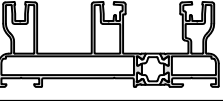
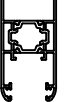
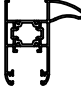
Önemli (Important) :

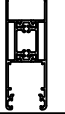
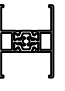
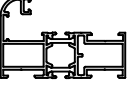
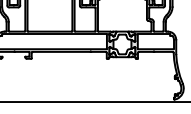
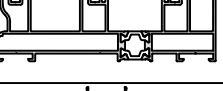
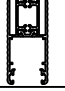

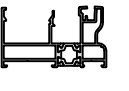
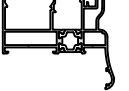
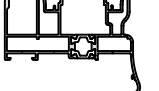
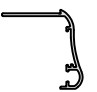
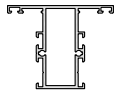
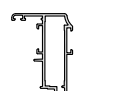
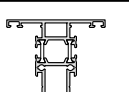
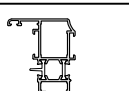
Tablolardaki eğriler statik açıdan güvenli tarafta kalınması amacıyla $L/300$ sehim kriterine göre çizilmiştir. Farklı kriterlere göre statik hesap sonuçları isteniyorsa, lütfen bizimle iletişime geçiniz.


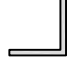
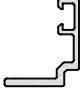
(Curves at the tables drew by the deflection of $L/300$ for remaining the safe side of the static calculations. If you want to know the static values of the other deflection criterias, please contact us.)

PROFİL NUM. PROFILE NO.	ÇİZİM DRAWING	TANIM DESCRIPTION	STATİK Jx (cm ⁴) Jy (cm ⁴)	AĞIRLIK WEIGHT (kg/m)	SAYFA PAGE
20003		KÖŞE TAKOZU PROFİLİ CORNER CLEAT PROFILE	-	3,190	29
20210		KENET PROFİLİ CLAMP VENT PROFILE	6,64 2,34	0,732	20
20211		TAKVİYELİ KENET PROFİLİ REINFORCEMENT CLAMP PROFILE	30,04 6,87	1,403	20
20212		TAKVİYELİ KENET PROFİLİ REINFORCEMENT CLAMP PROFILE	78,45 11,29	2,154	20
20215		KASA PROFİLİ FRAME PROFILE	8,92 23,83	1,344	21
20216		KASA PROFİLİ FRAME PROFILE	13,93 28,73	1,458	21
20217		KASA PROFİLİ FRAME PROFILE	10,30 45,50	1,621	21
20218		KASA PROFİLİ FRAME PROFILE	13,40 95,39	2,079	23
20219		KASA PROFİLİ FRAME PROFILE	18,49 108,70	2,190	23
20220		KASA PROFİLİ FRAME PROFILE	10,03 34,46	1,542	22
20221		YAN KANAT PROFİLİ LATERAL VENT PROFILE	13,70 8,35	1,016	24
20222		KANAT PROFİLİ VENT PROFILE	24,11 11,63	1,277	24
20223		ALT-ÜST KANAT PROFİLİ BOTTOM-TOP VENT PROFILE	28,43 8,12	1,242	24
20224		KANAT İÇİ ORTA KAYIT PROFİLİ CENTER TRANSOM PROFILE FOR VENT	5,32 3,57	0,737	24
20225		KENET KANAT PROFİLİ LABYRINTH VENT PROFILE	7,21 3,91	0,837	25

PROFİL NUM. PROFILE NO.	ÇİZİM DRAWING	TANIM DESCRIPTION	STATİK Jx (cm ⁴) Jy (cm ⁴)	AĞIRLIK WEIGHT (kg/m)	SAYFA PAGE
20226		TAKVİYELİ KENET PROFİLİ REINFORCEMENT CLAMP PROFILE	34,26 8,49	1,507	25
20227		TAKVİYELİ KENET PROFİLİ REINFORCEMENT CLAMP PROFILE	88,97 12,69	2,260	25
20228		KASA PROFİLİ FRAME PROFILE	4,61 19,90	1,051	26
20229		DAMLALIK PROFİLİ WEATHER DRIP PROFILE	-	0,341	27
20230		SİNEKLİK PROFİLİ INSECT SCREEN PROFILE	8,91 0,86	0,696	27
20231		PERVAZ PROFİLİ CORNICE PROFILE	-	0,591	26
20232		PERVAZ PROFİLİ CORNICE PROFILE	-	0,539	26
20233		RAY PROFİLİ RAIL PROFILE	-	0,149	29
20234		KÖŞE TAKOZU PROFİLİ CORNER CLEAT PROFILE	-	2,553	29
20235		ORTA BİRLEŞİM ADAPTÖRÜ CENTER CONNECTION ADAPTER	3,76 1,46	0,523	27
20237		KASA PROFİLİ FRAME PROFILE	9,80 38,47	1,540	22
20238		KASA PROFİLİ FRAME PROFILE	14,28 126,43	2,273	23
20240		ALT-ÜST KANAT PROFİLİ BOTTOM-TOP VENT PROFILE	28,80 8,29	1,271	24
20241		ADAPTÖR PROFİLİ ADAPTER PROFILE	-	0,298	27
20242		KASA PROFİLİ FRAME PROFILE	11,16 65,05	1,809	22

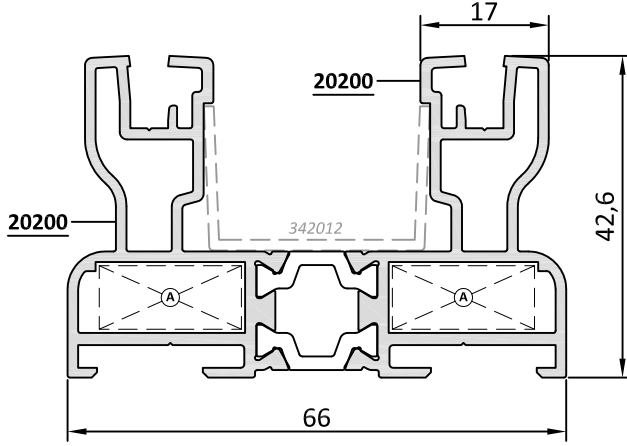
PROFİL NUM. PROFILE NO.	ÇİZİM DRAWING	TANIM DESCRIPTION	STATİK Jx (cm ⁴) Jy (cm ⁴)	AĞIRLIK WEIGHT (kg/m)	SAYFA PAGE
20243		SİNEKLİK PROFİLİ INSECT SCREEN PROFILE	19,02 2,07	0,980	27
20244		TUTAMAKLI KENET PROFİLİ CLAMP PROFILE WITH HANDLE	14,70 3,03	0,970	20
20245		TUTAMAKLI YALITIMSIZ KENET PROFİLİ UNINSULATED CLAMP PROFILE WITH HANDLE	17,14 4,30	1,074	25
20246		SABİTLİ KASA İÇİN KAPAK PROFİLİ CAP PROFILE FOR FIXED FRAME PROFILE	-	0,338	19
20250		SABİTLİ KASA PROFİLİ FIXED FRAME PROFILE	7,99 29,67	1,356	26
20251		TEK CAM ADAPTÖR PROFİLİ ADAPTER PROFILE FOR SINGLE GLASS	-	0,336	26
20252		SİNEKLİK İÇİN RAY PROFİLİ RAIL PROFILE FOR INSECT SCREEN	-	0,246	27
BS6601		YALITIMLI KASA PROFİLİ INSULATED FRAME PROFILE	10,38 24,71	1,584	15
BS6602		YALITIMLI KASA PROFİLİ INSULATED FRAME PROFILE	13,50 30,92	1,686	15
BS6603		YALITIMLI KASA PROFİLİ INSULATED FRAME PROFILE	11,74 47,15	1,855	16
BS6604		YALITIMLI KASA PROFİLİ INSULATED FRAME PROFILE	11,15 35,53	1,738	15
BS6605		YALITIMLI KASA PROFİLİ INSULATED FRAME PROFILE	11,32 38,27	1,777	16
BS6606		YALITIMLI KASA PROFİLİ INSULATED FRAME PROFILE	14,62 101,83	2,263	17
BS6607		YALITIMLI YAN KANAT PROFİLİ INSULATED LATERAL VENT PROFILE	14,99 9,72	1,303	19
BS6608		YALITIMLI KANAT PROFİLİ INSULATED VENT PROFILE	25,03 13,15	1,542	19


PROFİL NUM. PROFILE NO.	ÇİZİM DRAWING	TANIM DESCRIPTION	STATİK Jx (cm ⁴) Jy (cm ⁴)	AĞIRLIK WEIGHT (kg/m)	SAYFA PAGE
BS6609		YALITIMLI ALT-ÜST KANAT PROFİLİ INSULATED BOTTOM-TOP VENT PROFILE	32,13 9,10	1,613	19
BS6610		KANAT İÇİ YALITIMLI ORTA KAYIT PROFİLİ INSULATED CENTER TRANSOM PROFILE FOR VENT	3,68 5,86	0,941	19
BS6611		YALITIMLI KASA PROFİLİ INSULATED FRAME PROFILE	20,77 5,61	1,309	20
BS6612		YALITIMLI KASA PROFİLİ INSULATED FRAME PROFILE	18,18 114,4	2,365	17
BS6613		YALITIMLI KASA PROFİLİ INSULATED FRAME PROFILE	15,54 130,08	2,456	18
BS6614		YALITIMLI KANAT PROFİLİ INSULATED VENT PROFILE	32,80 9,29	1,644	19
BS6615		YALITIMLI KASA PROFİLİ INSULATED FRAME PROFILE	12,73 65,76	2,048	17
BS6616		YALITIMLI SABİTLİ KASA PROFİLİ INSULATED FIXED FRAME PROFILE	7,65 29,92	1,518	18
BS6617		YALITIMLI SABİTLİ PERVAZLI KASA PROFİLİ INSULATED FIXED FRAME PROFILE WITH SILL	11,84 35,18	1,641	18
BS6618		YALITIMLI PERVAZLI KASA PROFİLİ INSULATED FRAME PROFILE WITH SILL	15,35 55,17	1,957	16
YES-25		PERVAZ PROFİLİ CORNICE PROFILE	-	0,404	26
S54202-16		ORTA KAYIT PROFİLİ TRANSOM PROFILE	16,28 10,22	1,127	27
S54340-14		KANAT PROFİLİ VENT PROFILE	20,46 6,96	1,020	28
Y55201-16		YALITIMLI ORTA KAYIT PROFİLİ INSULATED TRANSOM PROFILE	15,53 7,93	1,345	27
Y55342-16		YALITIMLI KANAT PROFİLİ INSULATED VENT PROFILE	24,34 9,64	1,447	28

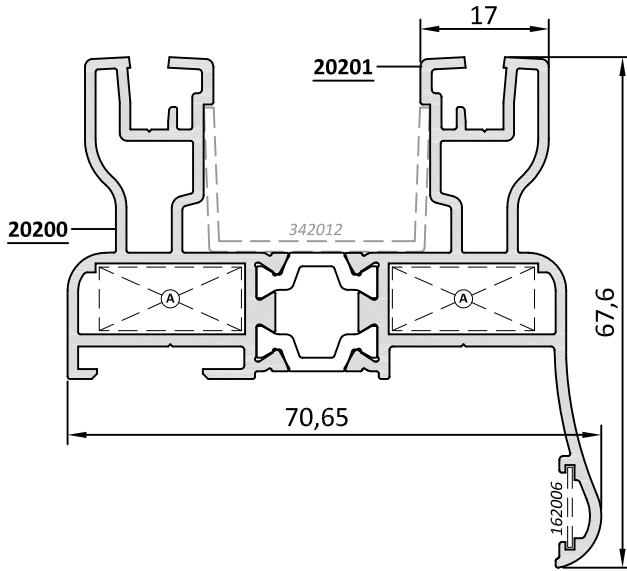
PROFİL NUM. PROFILE NO.	ÇİZİM DRAWING	TANIM DESCRIPTION	STATİK J _x (cm ⁴) J _y (cm ⁴)	AĞIRLIK WEIGHT (kg/m)	SAYFA PAGE
S5671-00		TİJ PROFİLİ ROAD PROFILE	-	0,145	29
607-30		KÖŞEBENT PROFİLİ L PROFILE	-	0,325	29
5648-15		ADAPTÖR PROFİLİ ADAPTER PROFILE	-	0,220	26

YALITIMLI SİSTEM PROFİLLERİ

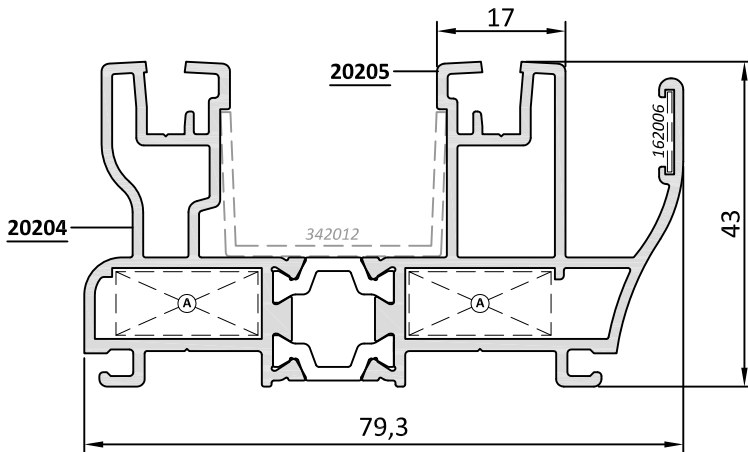
INSULATED SYSTEM PROFILES




BS6601 		
KÖŞE TAKOZLARI CORNER CLEATS		
111198: A (Pres / Press)		
133001: A (Pimli / Pinned)		
STATİK DEĞERLER STATIC VALUES		
Jx (cm ⁴)	Jy (cm ⁴)	y x
10,38	24,71	
AĞIRLIK / WEIGHT		
1,584 kg/m		



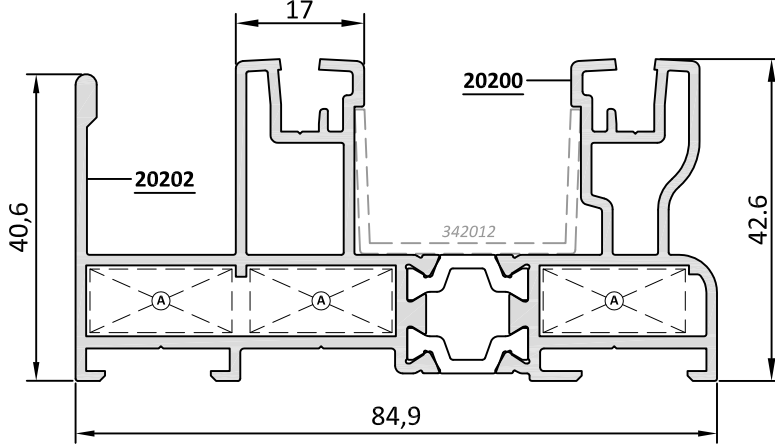
BS6602 		
KÖŞE TAKOZLARI CORNER CLEATS		
111198: A (Pres / Press)		
133001: A (Pimli / Pinned)		
STATİK DEĞERLER STATIC VALUES		
Jx (cm ⁴)	Jy (cm ⁴)	y x
13,50	30,92	
AĞIRLIK / WEIGHT		
1,686 kg/m		



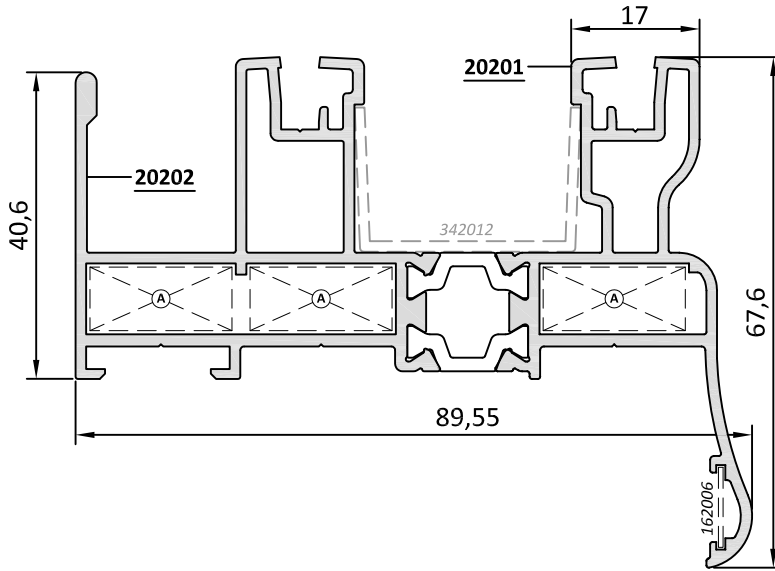
BS6604 		
KÖŞE TAKOZLARI CORNER CLEATS		
111198: A (Pres / Press)		
133001: A (Pimli / Pinned)		
STATİK DEĞERLER STATIC VALUES		
Jx (cm ⁴)	Jy (cm ⁴)	y x
11,15	35,53	
AĞIRLIK / WEIGHT		
1,738 kg/m		

YALITIMLI SİSTEM PROFİLLERİ

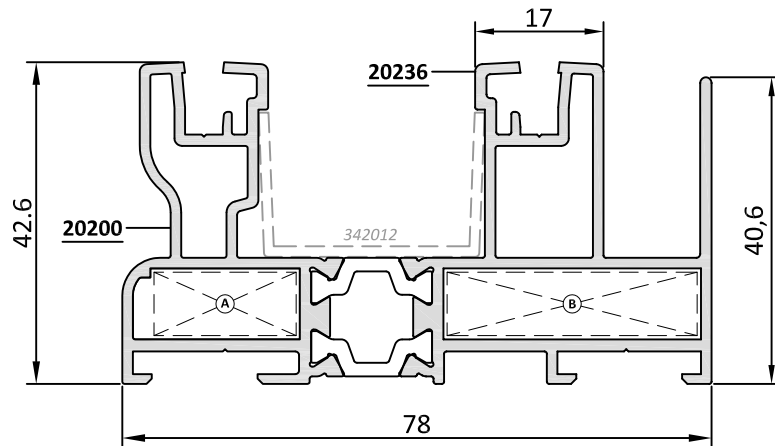
INSULATED SYSTEM PROFILES



BS6603		
KÖŞE TAKOZLARI CORNER CLEATS		
111198: A (Pres / Press)		
133001: A (Pimli / Pinned)		
STATİK DEĞERLER STATIC VALUES		
Jx (cm ⁴)	Jy (cm ⁴)	y x
11,74	47,15	
AĞIRLIK / WEIGHT		
1,855 kg/m		



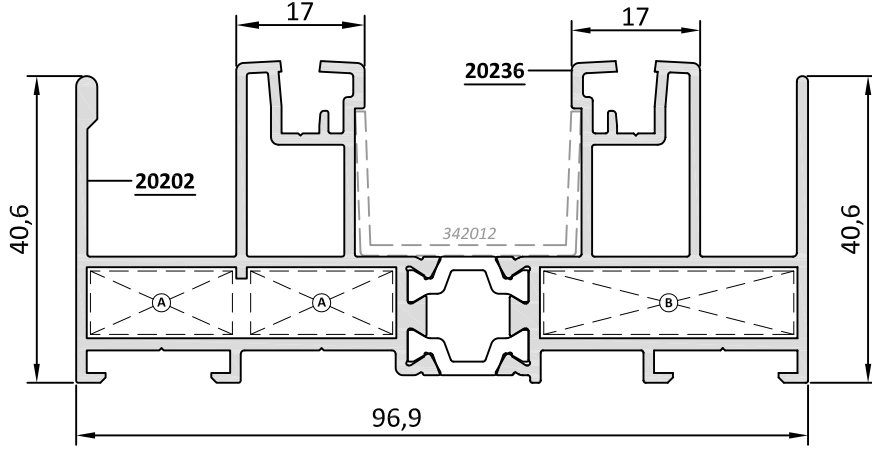
BS6618		
KÖŞE TAKOZLARI CORNER CLEATS		
111198: A (Pres / Press)		
133001: A (Pimli / Pinned)		
STATİK DEĞERLER STATIC VALUES		
Jx (cm ⁴)	Jy (cm ⁴)	y x
15,35	55,17	
AĞIRLIK / WEIGHT		
1,957 kg/m		



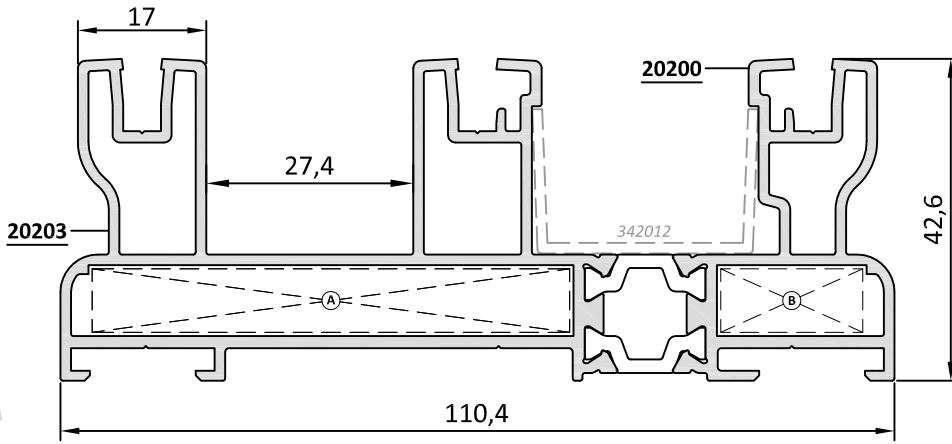
BS6605		
KÖŞE TAKOZLARI CORNER CLEATS		
111198: A (Pres / Press)		
133001: A (Pimli / Pinned)		
111202: B (Pres / Press)		
133001: B (Pimli / Pinned)		
STATİK DEĞERLER STATIC VALUES		
Jx (cm ⁴)	Jy (cm ⁴)	y x
11,32	38,27	
AĞIRLIK / WEIGHT		
1,777 kg/m		

YALITIMLI SİSTEM PROFİLLERİ

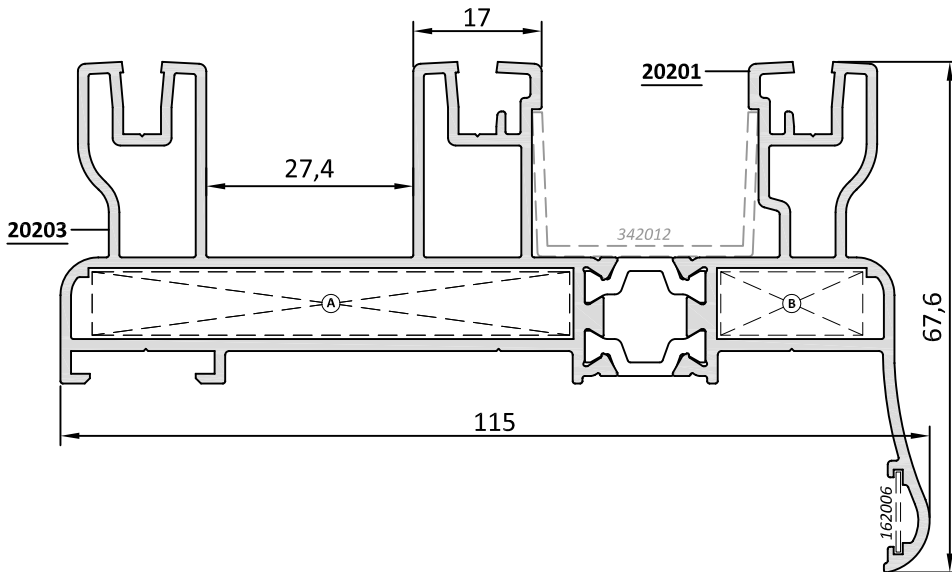
INSULATED SYSTEM PROFILES



BS6615		
KÖŞE TAKOZLARI CORNER CLEATS		
111198: A (Pres / Press)		
133001: A (Pimli / Pinned)		
111202: B (Pres / Press)		
133001: B (Pimli / Pinned)		
STATİK DEĞERLER STATIC VALUES		
Jx (cm ⁴)	Jy (cm ⁴)	y x
12,73	65,76	
AĞIRLIK / WEIGHT		
2,048 kg/m		



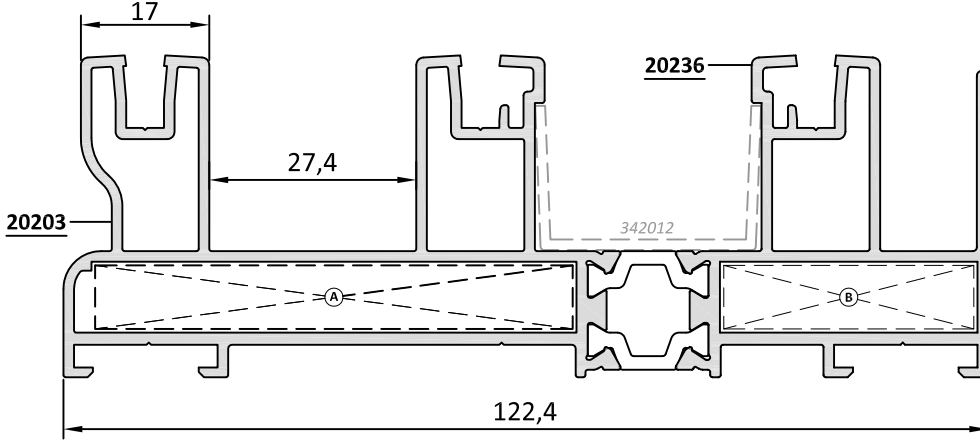
BS6606		
KÖŞE TAKOZLARI CORNER CLEATS		
111201: A (Pres / Press)		
133001: A (Pimli / Pinned)		
111198: B (Pres / Press)		
133001: B (Pimli / Pinned)		
STATİK DEĞERLER STATIC VALUES		
Jx (cm ⁴)	Jy (cm ⁴)	y x
14,62	101,83	
AĞIRLIK / WEIGHT		
2,263 kg/m		



BS6612		
KÖŞE TAKOZLARI CORNER CLEATS		
111201: A (Pres / Press)		
133001: A (Pimli / Pinned)		
111198: B (Pres / Press)		
133001: B (Pimli / Pinned)		
STATİK DEĞERLER STATIC VALUES		
Jx (cm ⁴)	Jy (cm ⁴)	y x
18,18	114,44	
AĞIRLIK / WEIGHT		
2,365 kg/m		

YALITIMLI SİSTEM PROFİLLERİ

INSULATED SYSTEM PROFILES



BS6613

KÖŞE TAKOZLARI
CORNER CLEATS

111201: A (Pres / Press)

133001: A (Pimli / Pinned)

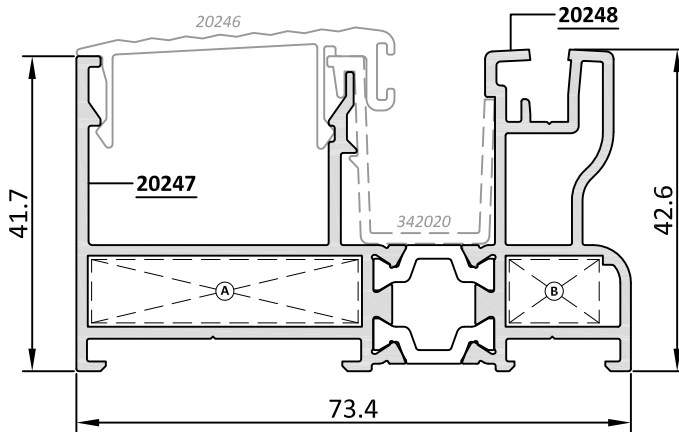
111202: B (Pres / Press)

133001: B (Pimli / Pinned)

STATİK DEĞERLER
STATIC VALUES

Jx (cm ⁴)	Jy (cm ⁴)	y	x
15,54	130,08		

AĞIRLIK / WEIGHT
2,456 kg/m



BS6616

KÖŞE TAKOZLARI
CORNER CLEATS

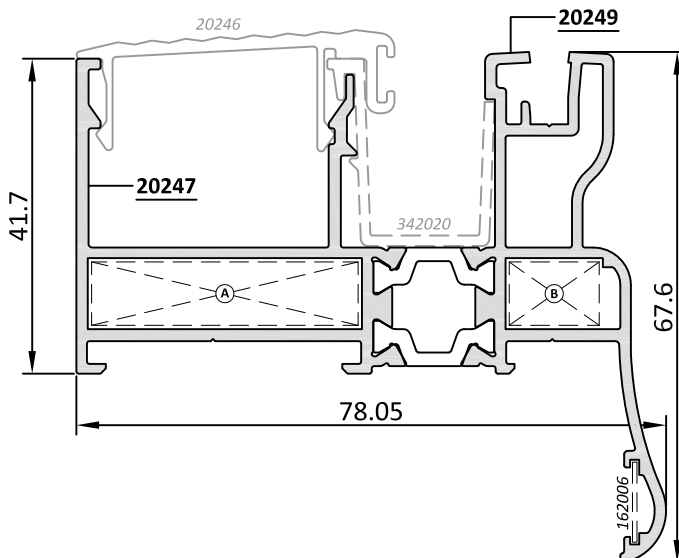
111260: A (Pres / Press)

111261: B (Pres / Press)

STATİK DEĞERLER
STATIC VALUES

Jx (cm ⁴)	Jy (cm ⁴)	y	x
7,65	29,92		

AĞIRLIK / WEIGHT
1,518 kg/m



BS6617

KÖŞE TAKOZLARI
CORNER CLEATS

111260: A (Pres / Press)

111261: B (Pres / Press)

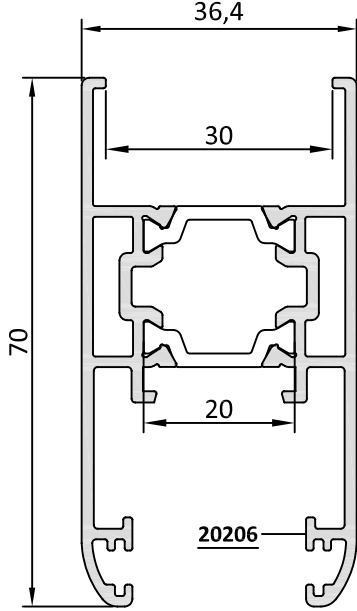
STATİK DEĞERLER
STATIC VALUES

Jx (cm ⁴)	Jy (cm ⁴)	y	x
11,84	35,18		

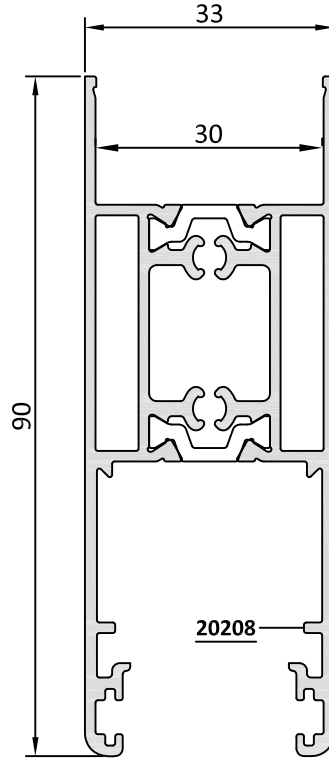
AĞIRLIK / WEIGHT
1,641 kg/m

YALITIMLI SİSTEM PROFİLLERİ

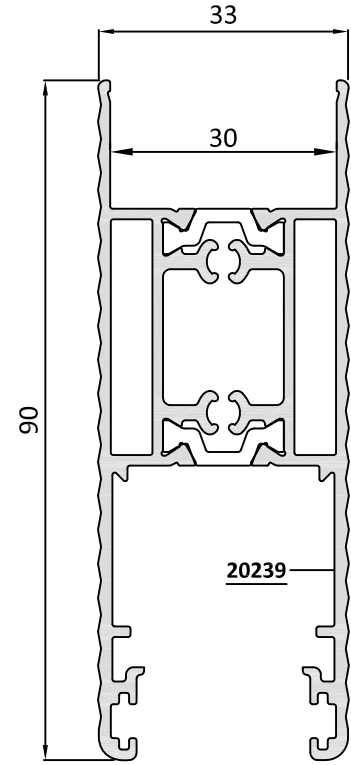
INSULATED SYSTEM PROFILES



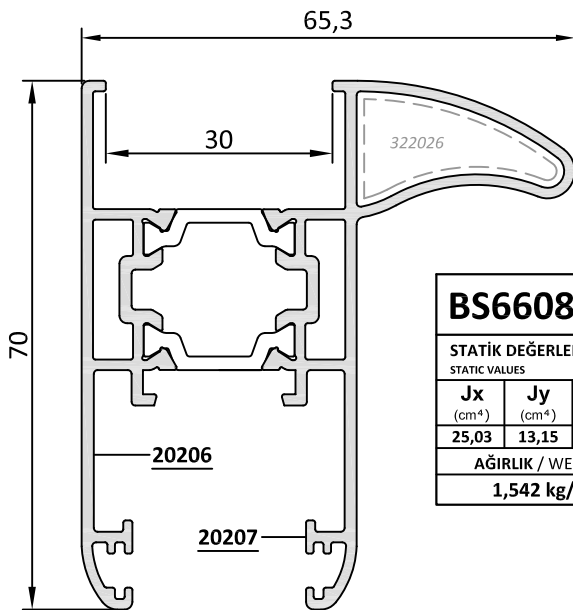
BS6607		
STATİK DEĞERLER		
STATIC VALUES		
Jx (cm ⁴)	Jy (cm ⁴)	y
15,02	9,72	x
AĞIRLIK / WEIGHT		
1,303 kg/m		



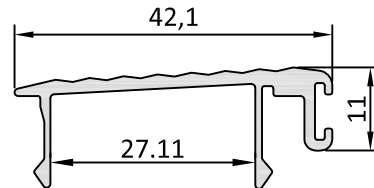
BS6609		
STATİK DEĞERLER		
STATIC VALUES		
Jx (cm ⁴)	Jy (cm ⁴)	y
32,36	9,12	x
AĞIRLIK / WEIGHT		
1,613 kg/m		



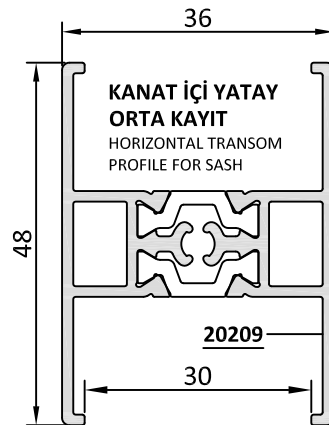
BS6614		
STATİK DEĞERLER		
STATIC VALUES		
Jx (cm ⁴)	Jy (cm ⁴)	y
32,80	9,29	x
AĞIRLIK / WEIGHT		
1,644 kg/m		



BS6608		
STATİK DEĞERLER		
STATIC VALUES		
Jx (cm ⁴)	Jy (cm ⁴)	y
25,03	13,15	x
AĞIRLIK / WEIGHT		
1,542 kg/m		

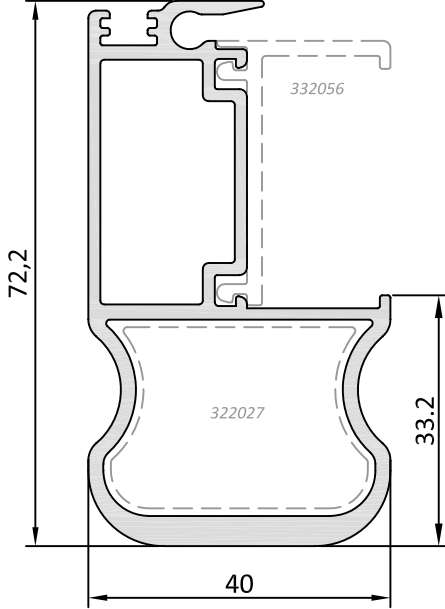


20246	
AĞIRLIK / WEIGHT	
0,338 kg/m	

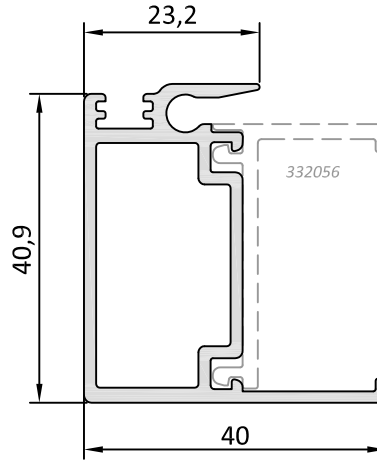


BS6610		
STATİK DEĞERLER		
STATIC VALUES		
Jx (cm ⁴)	Jy (cm ⁴)	y
3,68	5,86	x
AĞIRLIK / WEIGHT		
0,941 kg/m		

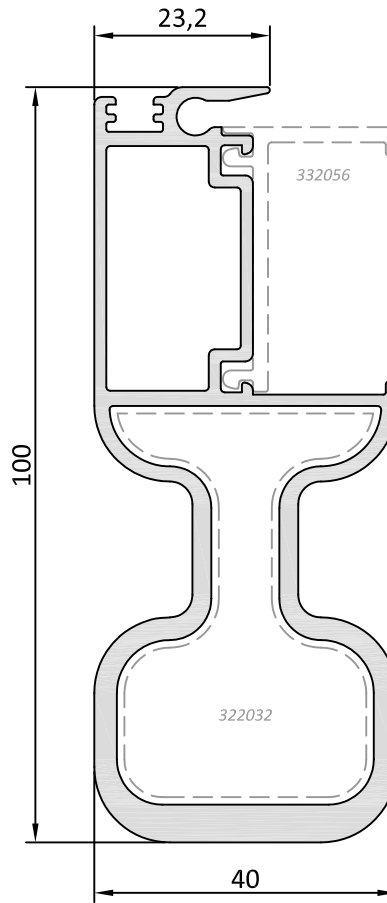
YALITIMLI SİSTEM PROFİLLERİ INSULATED SYSTEM PROFILES



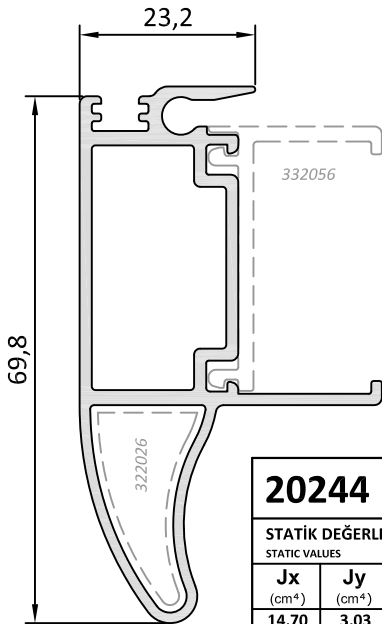
20211		
STATİK DEĞERLER STATIC VALUES		
Jx (cm ⁴)	Jy (cm ⁴)	y x
30,04	6,87	
AĞIRLIK / WEIGHT		
1,403 kg/m		



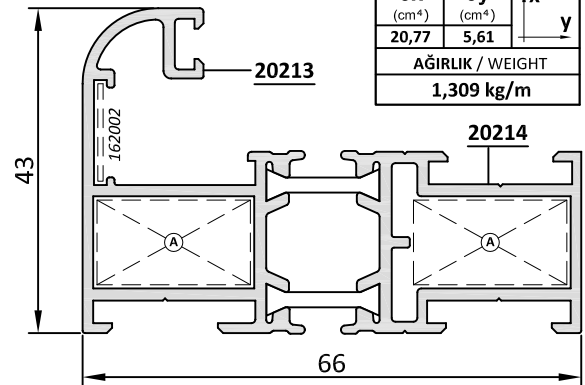
20210		
STATİK DEĞERLER STATIC VALUES		
Jx (cm ⁴)	Jy (cm ⁴)	y x
6,64	2,34	
AĞIRLIK / WEIGHT		
0,732 kg/m		



20212		
STATİK DEĞERLER STATIC VALUES		
Jx (cm ⁴)	Jy (cm ⁴)	y x
78,45	11,29	
AĞIRLIK / WEIGHT		
2,154 kg/m		



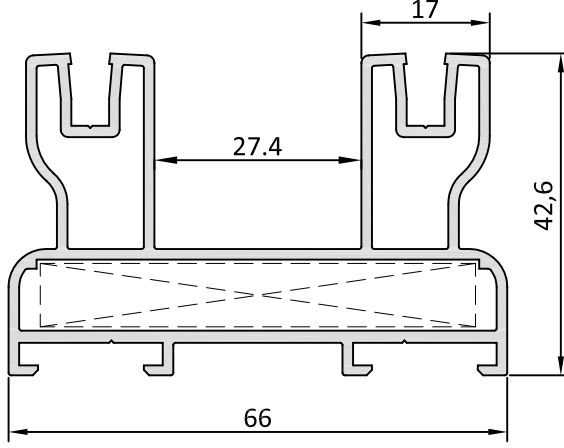
20244		
STATİK DEĞERLER STATIC VALUES		
Jx (cm ⁴)	Jy (cm ⁴)	y x
14,70	3,03	
AĞIRLIK / WEIGHT		
0,970 kg/m		



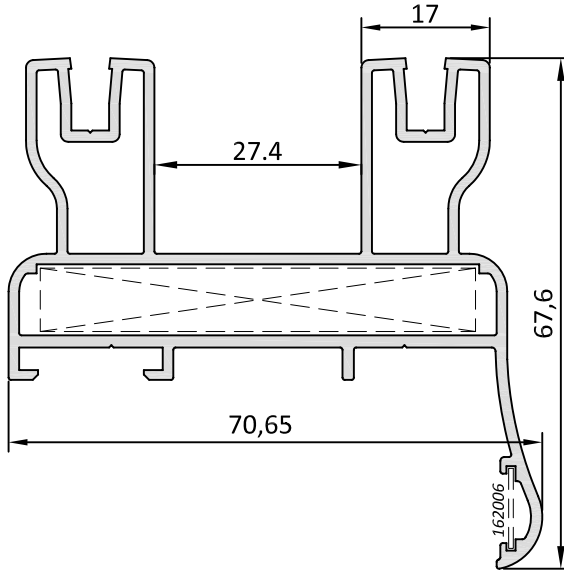
BS6611		
KÖŞE TAKOZLARI CORNER CLEATS		
111197: A (Pres / Press)		
133001: A (Pimli / Pinned)		
STATİK DEĞERLER STATIC VALUES		
Jx (cm ⁴)	Jy (cm ⁴)	y x
20,77	5,61	
AĞIRLIK / WEIGHT		
1,309 kg/m		

YALITIMSIZ SİSTEM PROFİLLERİ

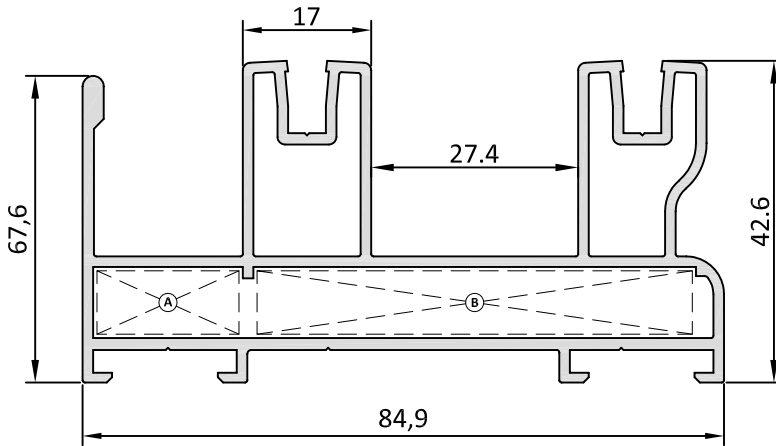
UNINSULATED SYSTEM PROFILES



20215		
KÖŞE TAKOZLARI CORNER CLEATS		
111200 (Pres / Press)		
133001 x 2 (Pimli / Pinned)		
STATİK DEĞERLER STATIC VALUES		
Jx (cm ⁴)	Jy (cm ⁴)	y x
8,92	23,83	
AĞIRLIK / WEIGHT		
1,344 kg/m		



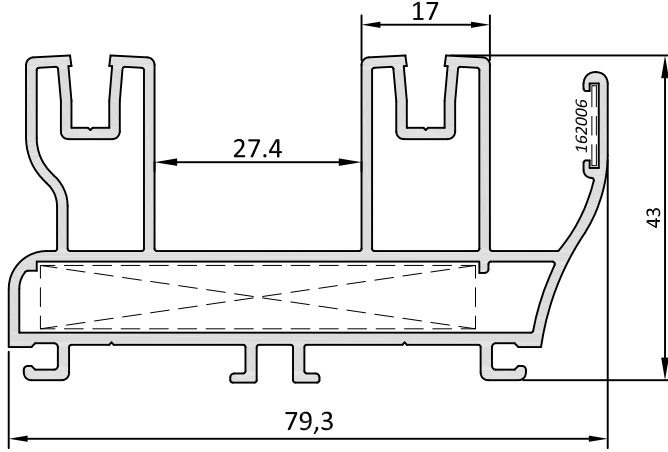
20216		
KÖŞE TAKOZLARI CORNER CLEATS		
111200 (Pres / Press)		
133001 x 2 (Pimli / Pinned)		
STATİK DEĞERLER STATIC VALUES		
Jx (cm ⁴)	Jy (cm ⁴)	y x
13,93	28,73	
AĞIRLIK / WEIGHT		
1,458 kg/m		



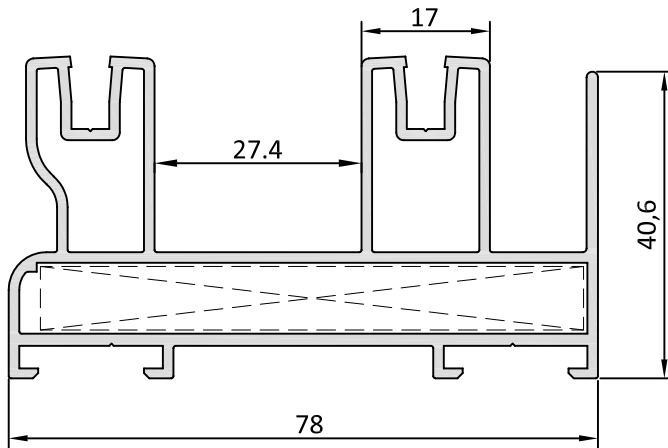
20217		
KÖŞE TAKOZLARI CORNER CLEATS		
111198: A (Pres / Press)		
133001: A (Pimli / Pinned)		
111200: B (Pres / Press)		
133001: B (Pimli / Pinned)		
STATİK DEĞERLER STATIC VALUES		
Jx (cm ⁴)	Jy (cm ⁴)	y x
10,30	45,50	
AĞIRLIK / WEIGHT		
1,621 kg/m		

YALITIMSIZ SİSTEM PROFİLLERİ

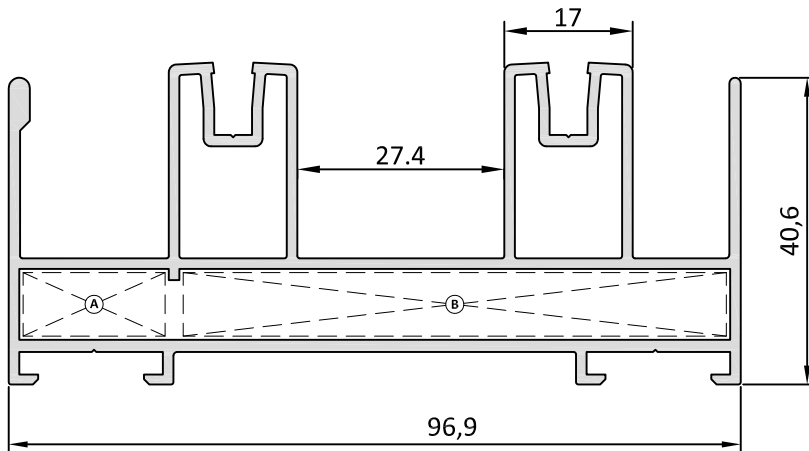
UNINSULATED SYSTEM PROFILES



20220		
KÖŞE TAKOZLARI CORNER CLEATS		
111200 (Pres / Press)		
133001 x 2 (Pimli / Pinned)		
STATİK DEĞERLER STATIC VALUES		
Jx (cm ⁴)	Jy (cm ⁴)	y x
10,03	34,46	
AĞIRLIK / WEIGHT		
1,542 kg/m		



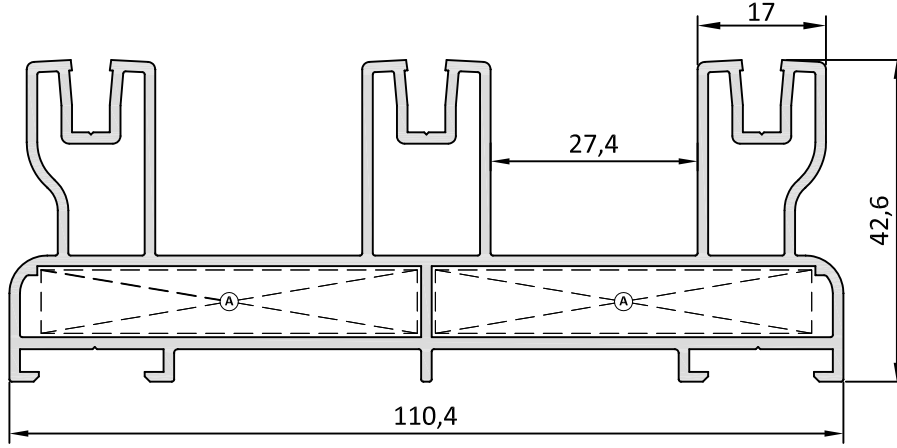
20237		
KÖŞE TAKOZLARI CORNER CLEATS		
111203 (Pres / Press)		
133001 x 2 (Pimli / Pinned)		
STATİK DEĞERLER STATIC VALUES		
Jx (cm ⁴)	Jy (cm ⁴)	y x
9,80	38,47	
AĞIRLIK / WEIGHT		
1,540 kg/m		



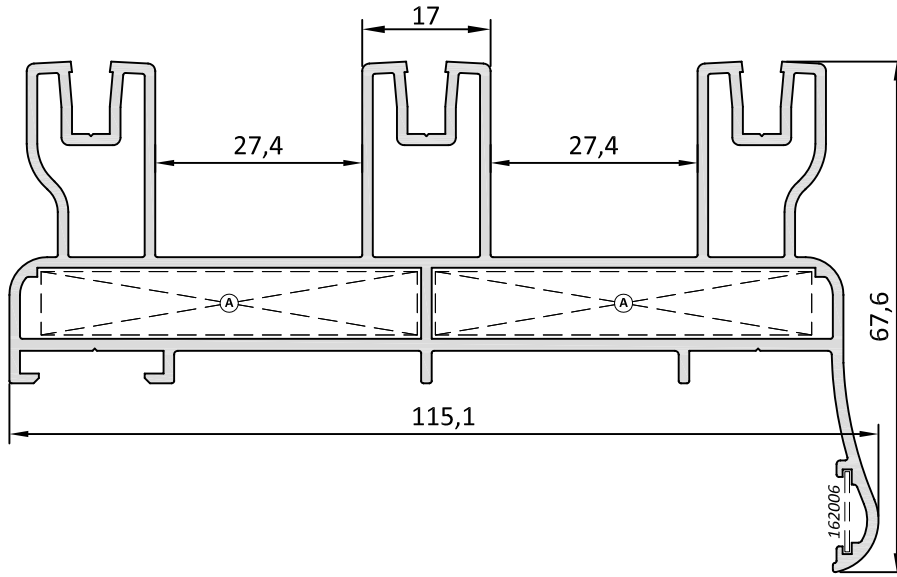
20242		
KÖŞE TAKOZLARI CORNER CLEATS		
111198: A (Pres / Press)		
133001: A (Pimli / Pinned)		
111203: B (Pres / Press)		
133001: B (Pimli / Pinned)		
STATİK DEĞERLER STATIC VALUES		
Jx (cm ⁴)	Jy (cm ⁴)	y x
11,16	65,05	
AĞIRLIK / WEIGHT		
1,809 kg/m		

YALITIMSIZ SİSTEM PROFİLLERİ

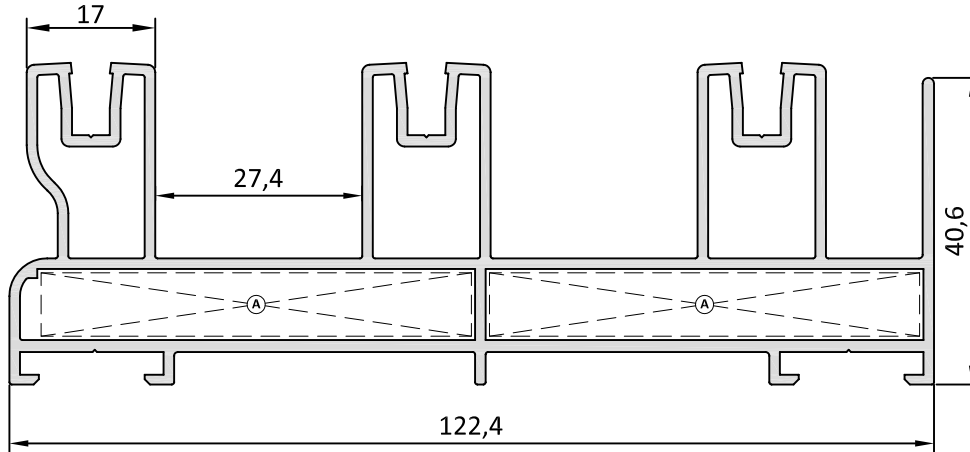
UNINSULATED SYSTEM PROFILES



20218		
KÖŞE TAKOZLARI CORNER CLEATS		
111199: A (Pres / Press)		
133001: A (Pimli / Pinned)		
STATİK DEĞERLER STATIC VALUES		
Jx (cm ⁴)	Jy (cm ⁴)	y x
13,40	95,39	
AĞIRLIK / WEIGHT 2,079 kg/m		



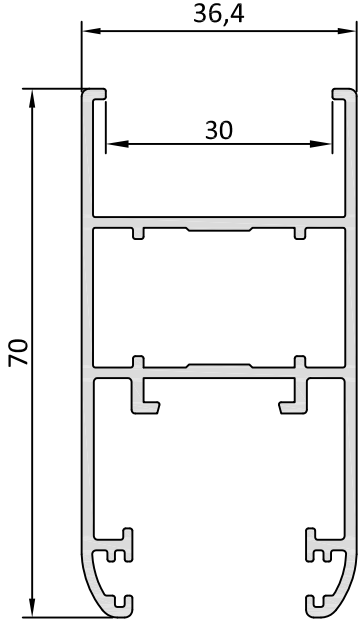
20219		
KÖŞE TAKOZLARI CORNER CLEATS		
111199: A (Pres / Press)		
133001: A (Pimli / Pinned)		
STATİK DEĞERLER STATIC VALUES		
Jx (cm ⁴)	Jy (cm ⁴)	y x
18,49	108,70	
AĞIRLIK / WEIGHT 2,190 kg/m		



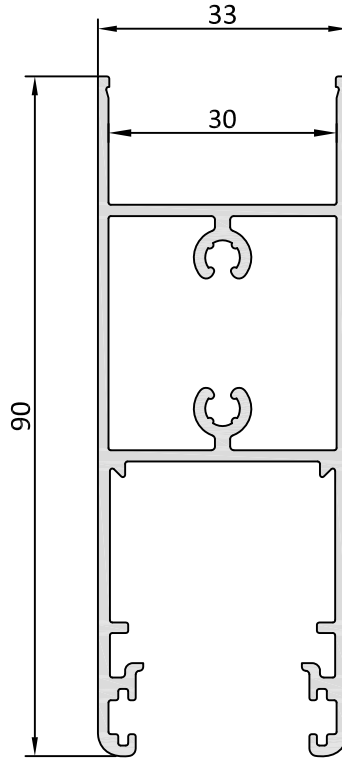
20238		
KÖŞE TAKOZLARI CORNER CLEATS		
111204: A (Pres / Press)		
133001: A (Pimli / Pinned)		
STATİK DEĞERLER STATIC VALUES		
Jx (cm ⁴)	Jy (cm ⁴)	y x
14,28	126,43	
AĞIRLIK / WEIGHT 2,273 kg/m		

YALITIMSIZ SİSTEM PROFİLLERİ

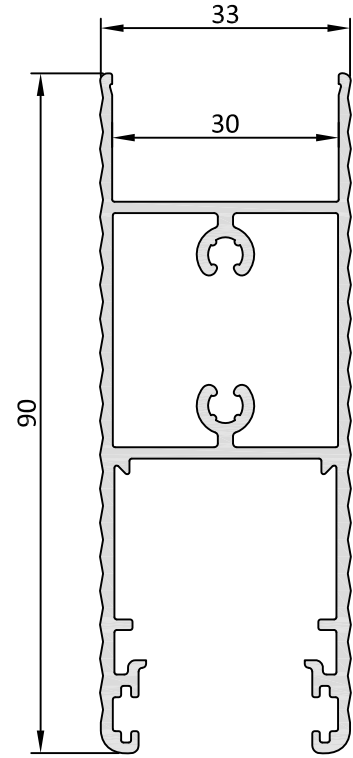
UNINSULATED SYSTEM PROFILES



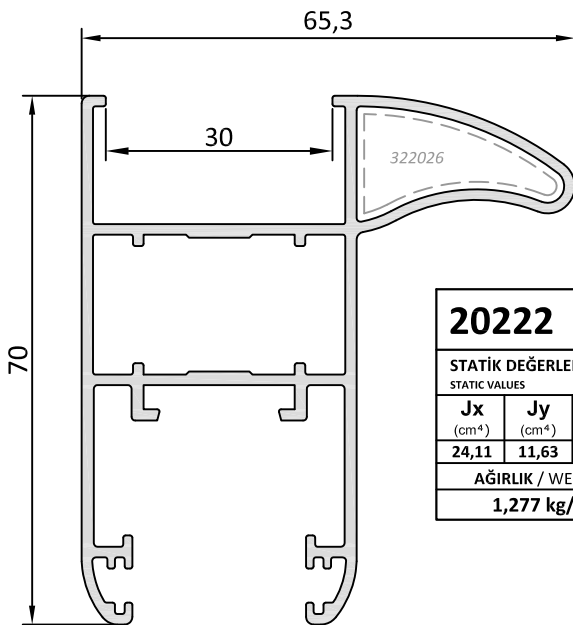
20221		
STATİK DEĞERLER		
STATIC VALUES		
Jx (cm ⁴)	Jy (cm ⁴)	y x
13,70	8,35	
AĞIRLIK / WEIGHT		
1,016 kg/m		



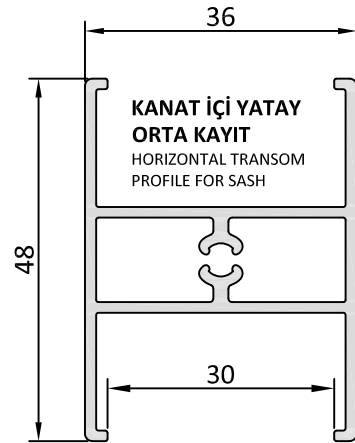
20223		
STATİK DEĞERLER		
STATIC VALUES		
Jx (cm ⁴)	Jy (cm ⁴)	y x
28,43	8,12	
AĞIRLIK / WEIGHT		
1,242 kg/m		



20240		
STATİK DEĞERLER		
STATIC VALUES		
Jx (cm ⁴)	Jy (cm ⁴)	y x
28,80	8,29	
AĞIRLIK / WEIGHT		
1,271 kg/m		



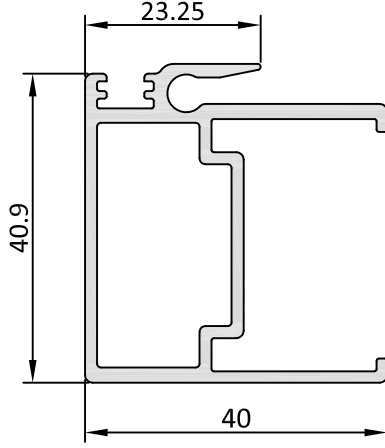
20222		
STATİK DEĞERLER		
STATIC VALUES		
Jx (cm ⁴)	Jy (cm ⁴)	y x
24,11	11,63	
AĞIRLIK / WEIGHT		
1,277 kg/m		



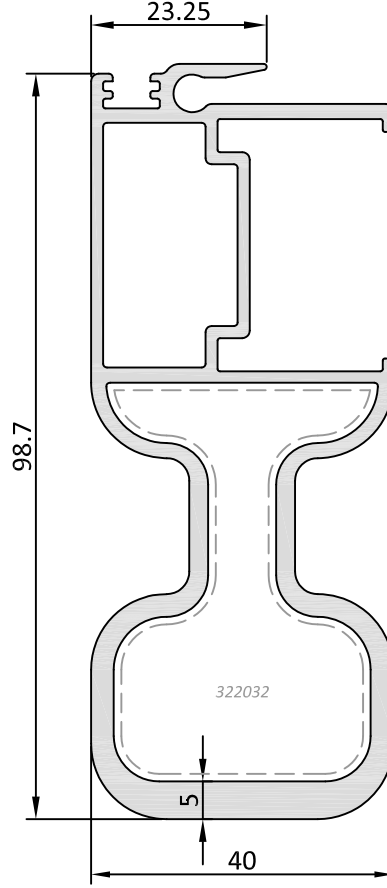
20224		
STATİK DEĞERLER		
STATIC VALUES		
Jx (cm ⁴)	Jy (cm ⁴)	y x
5,32	3,57	
AĞIRLIK / WEIGHT		
0,737 kg/m		

YALITIMSIZ SİSTEM PROFİLLERİ

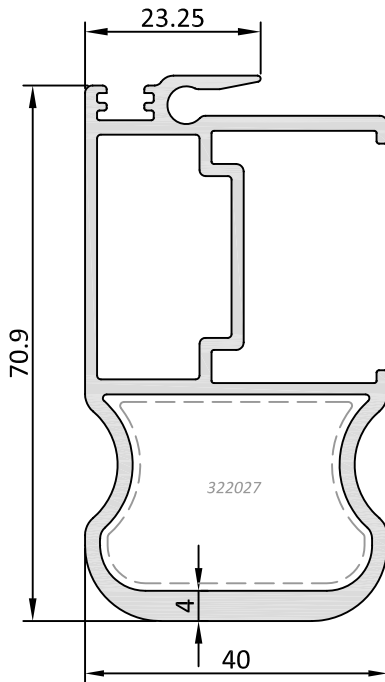
UNINSULATED SYSTEM PROFILES



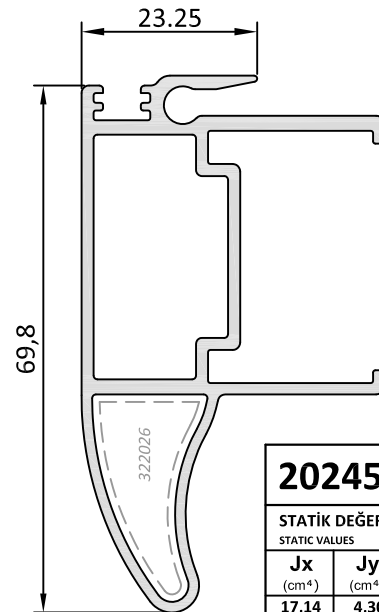
20225		
STATİK DEĞERLER		
STATIC VALUES		
Jx (cm ⁴)	Jy (cm ⁴)	y x
7,21	3,91	
AĞIRLIK / WEIGHT		
0,837 kg/m		



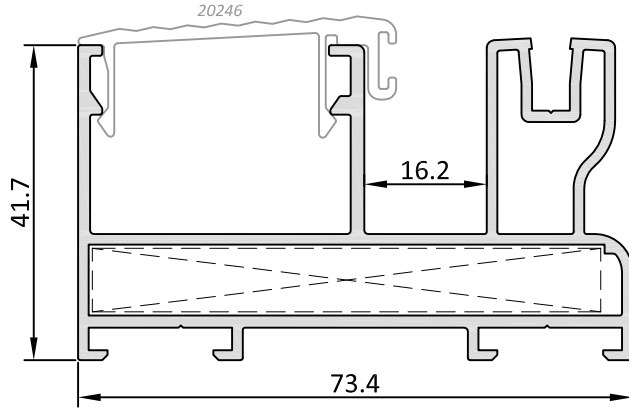
20227		
STATİK DEĞERLER		
STATIC VALUES		
Jx (cm ⁴)	Jy (cm ⁴)	y x
88,97	12,69	
AĞIRLIK / WEIGHT		
2,260 kg/m		



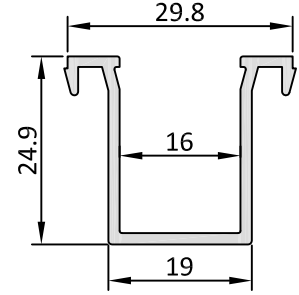
20226		
STATİK DEĞERLER		
STATIC VALUES		
Jx (cm ⁴)	Jy (cm ⁴)	y x
34,26	8,49	
AĞIRLIK / WEIGHT		
1,507 kg/m		



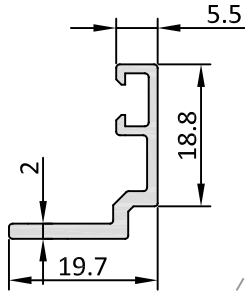
20245		
STATİK DEĞERLER		
STATIC VALUES		
Jx (cm ⁴)	Jy (cm ⁴)	y x
17,14	4,30	
AĞIRLIK / WEIGHT		
1,074 kg/m		



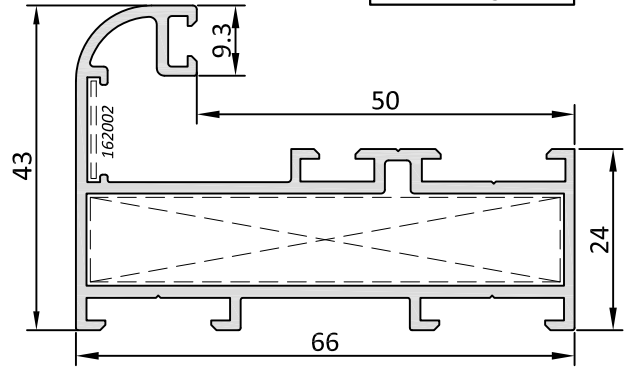
20250		
KÖŞE TAKOZLARI CORNER CLEATS		
111270 (Pres / Press)		
STATİK DEĞERLER STATIC VALUES		
Jx (cm ⁴)	Jy (cm ⁴)	y x
7,99	29,67	
AĞIRLIK / WEIGHT 1,356 kg/m		



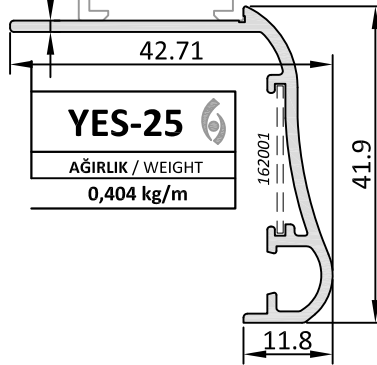
20251	
AĞIRLIK / WEIGHT 0,336 kg/m	



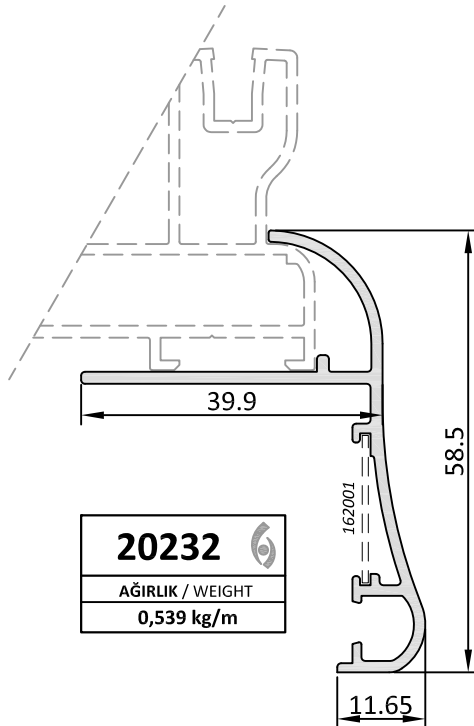
5648-15	
AĞIRLIK / WEIGHT 0,220 kg/m	



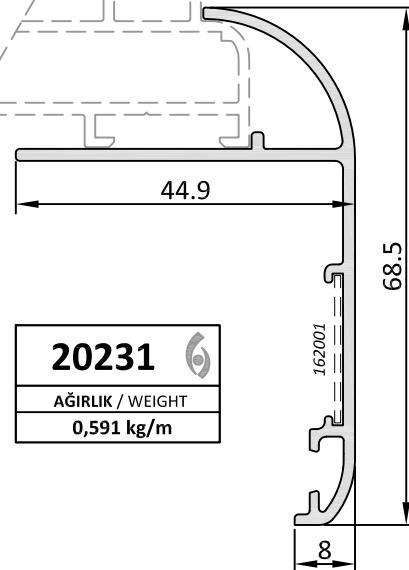
20228		
KÖŞE TAKOZLARI CORNER CLEATS		
111205 (Pres / Press)		
133001 x 2 (Pimli / Pinned)		
STATİK DEĞERLER STATIC VALUES		
Jx (cm ⁴)	Jy (cm ⁴)	y x
4,61	19,90	
AĞIRLIK / WEIGHT 1,051 kg/m		



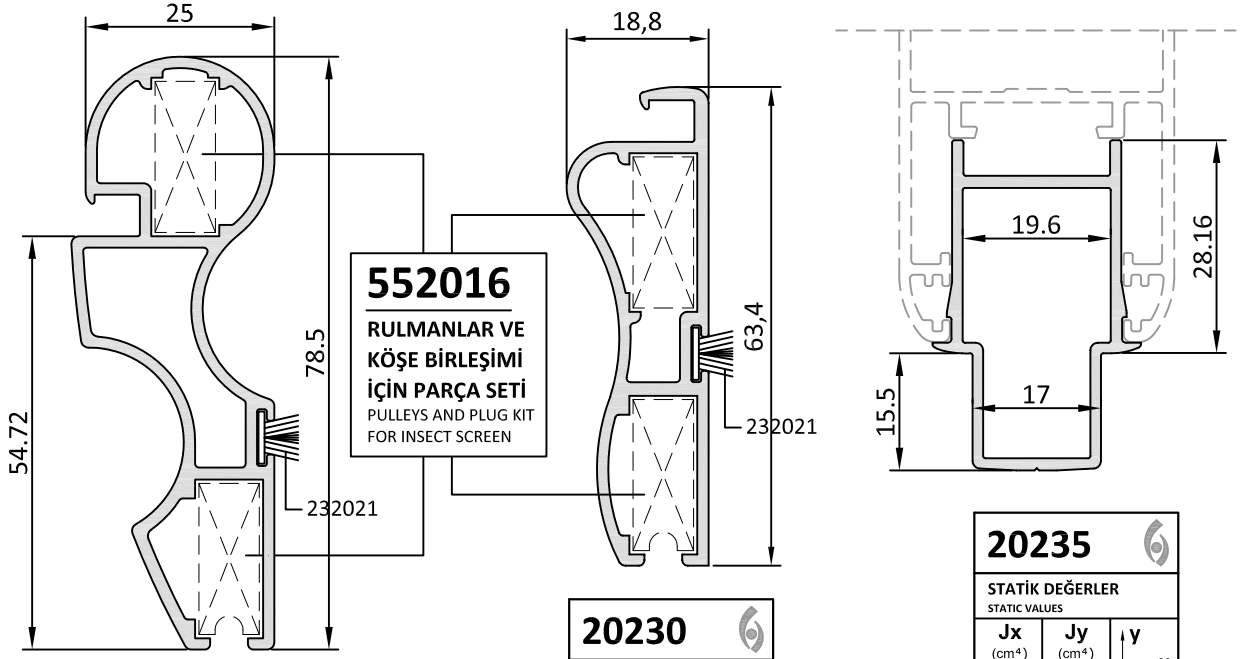
YES-25	
AĞIRLIK / WEIGHT 0,404 kg/m	



20232	
AĞIRLIK / WEIGHT 0,539 kg/m	



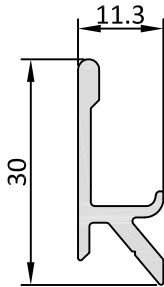
20231	
AĞIRLIK / WEIGHT 0,591 kg/m	



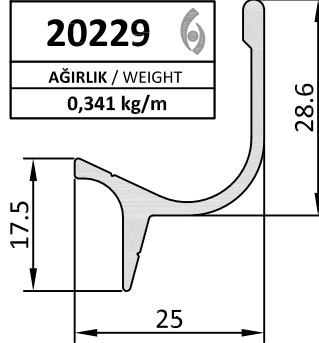
20243		
STATİK DEĞERLER		
STATIC VALUES		
Jx (cm ⁴)	Jy (cm ⁴)	y x
19,02	2,07	
AĞIRLIK / WEIGHT		
0,980 kg/m		

20230		
STATİK DEĞERLER		
STATIC VALUES		
Jx (cm ⁴)	Jy (cm ⁴)	y x
8,91	0,86	
AĞIRLIK / WEIGHT		
0,696 kg/m		

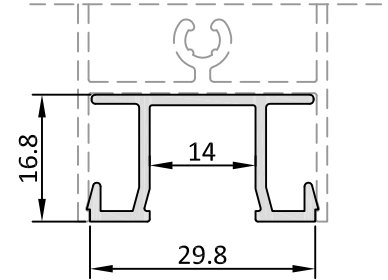
20235		
STATİK DEĞERLER		
STATIC VALUES		
Jx (cm ⁴)	Jy (cm ⁴)	y x
3,76	1,46	
AĞIRLIK / WEIGHT		
0,523 kg/m		



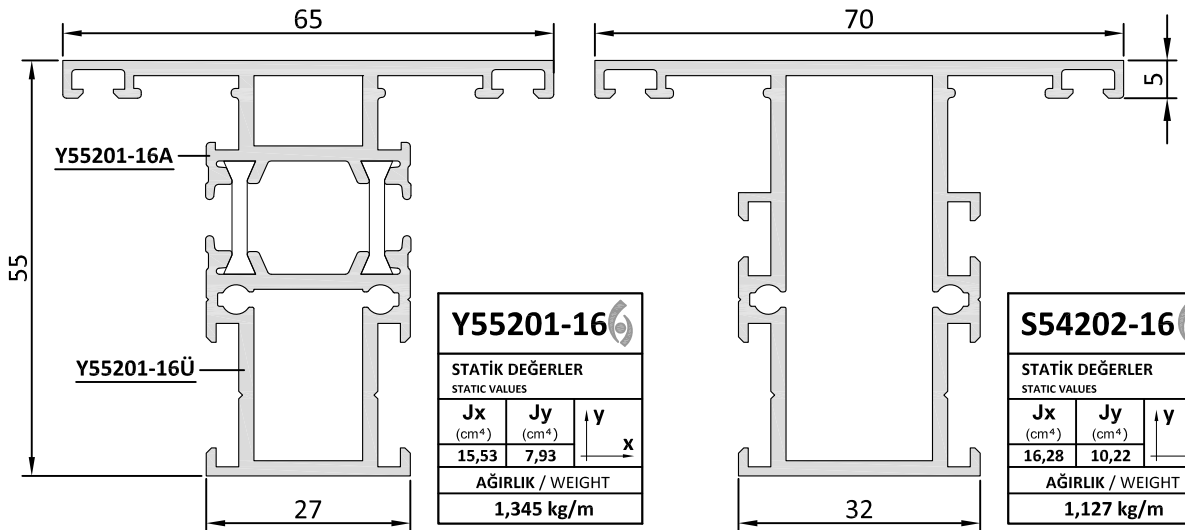
20252	
AĞIRLIK / WEIGHT	
0,246 kg/m	



20229	
AĞIRLIK / WEIGHT	
0,341 kg/m	

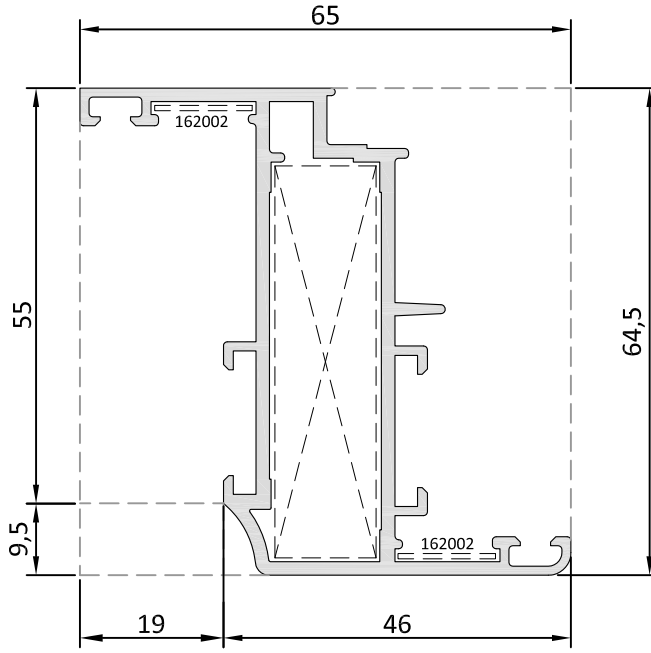


20241	
AĞIRLIK / WEIGHT	
0,298 kg/m	

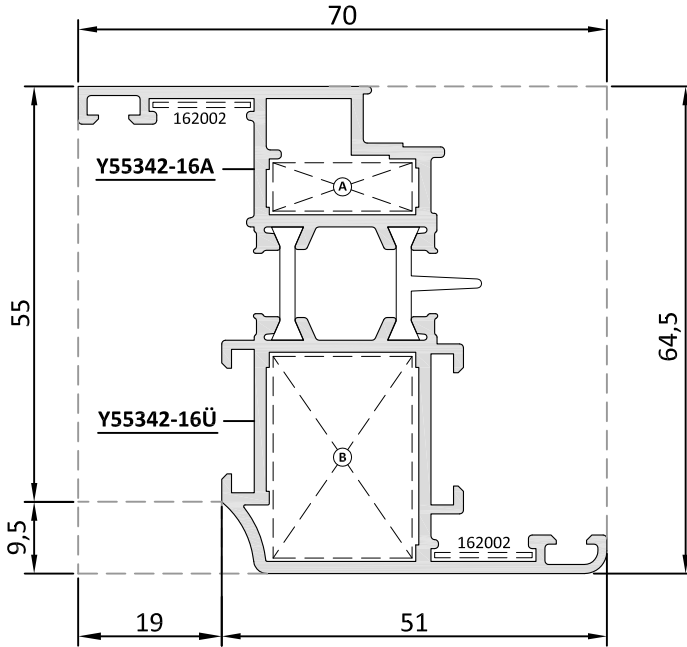


Y55201-16		
STATİK DEĞERLER		
STATIC VALUES		
Jx (cm ⁴)	Jy (cm ⁴)	y x
15,53	7,93	
AĞIRLIK / WEIGHT		
1,345 kg/m		

S54202-16		
STATİK DEĞERLER		
STATIC VALUES		
Jx (cm ⁴)	Jy (cm ⁴)	y x
16,28	10,22	
AĞIRLIK / WEIGHT		
1,127 kg/m		



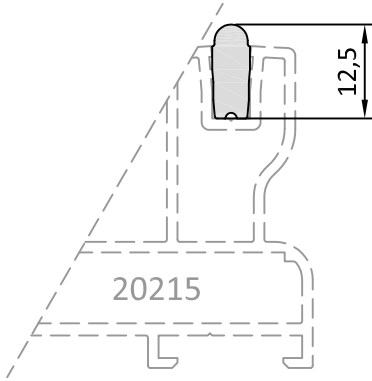
S54340-14		
KÖŞE TAKOZLARI CORNER CLEATS		
111018 (Pres / Press)		
STATİK DEĞERLER STATIC VALUES		
Jx (cm ⁴)	Jy (cm ⁴)	y x
20,46	6,96	
AĞIRLIK / WEIGHT		
1,020 kg/m		



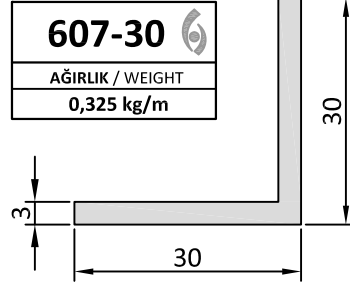
Y55342-16		
KÖŞE TAKOZLARI CORNER CLEATS		
111095: A (Pres / Press)		
111112: B (Pres / Press)		
STATİK DEĞERLER STATIC VALUES		
Jx (cm ⁴)	Jy (cm ⁴)	y x
24,34	9,64	
AĞIRLIK / WEIGHT		
1,447 kg/m		

ALÜMİNYUM AKSESUAR PROFİLLERİ PROFILES OF ALUMINIUM ACCESSORIES

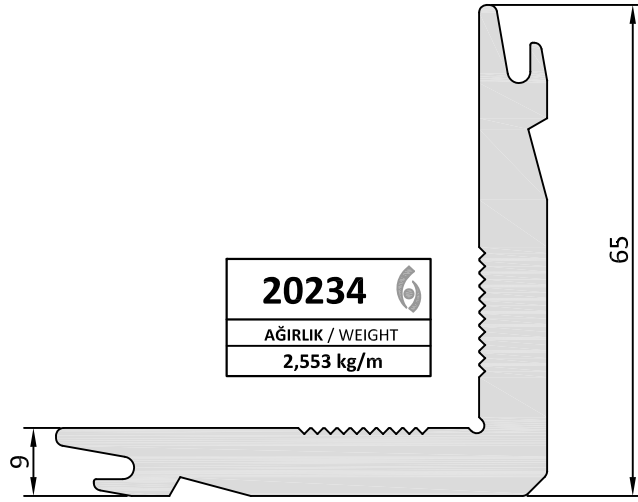
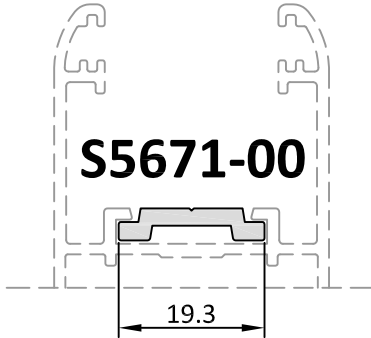
20233
AĞIRLIK / WEIGHT
0,149 kg/m



607-30
AĞIRLIK / WEIGHT
0,325 kg/m

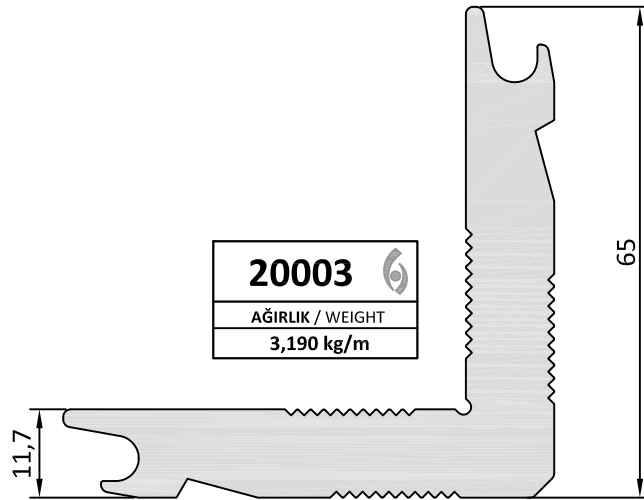


20234
AĞIRLIK / WEIGHT
2,553 kg/m

**S5671-00**

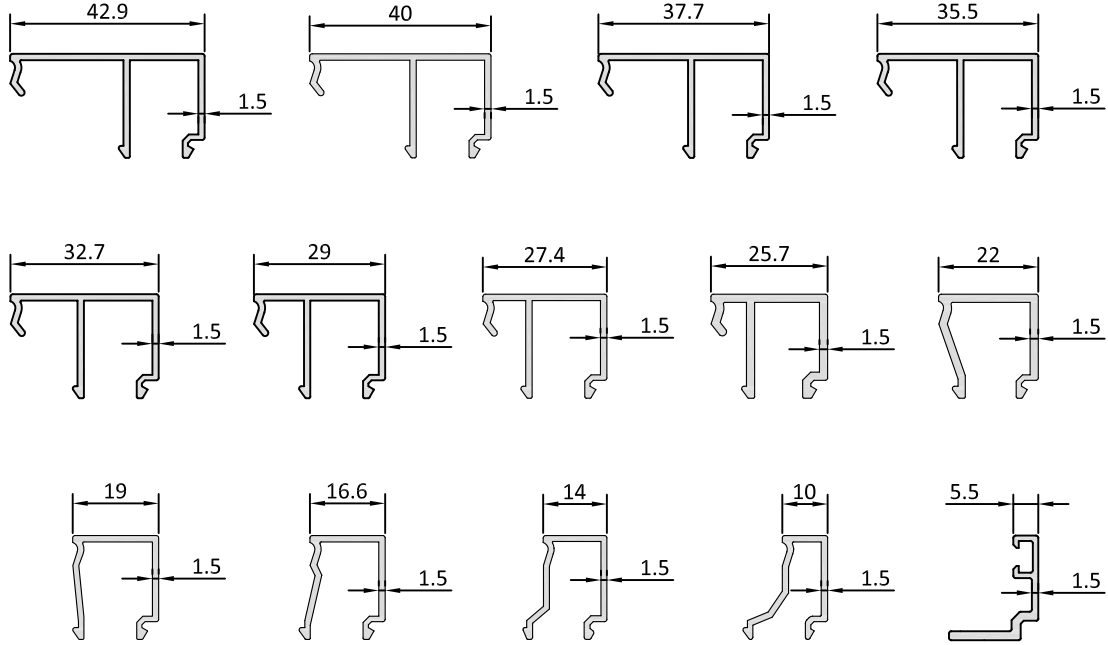
S5671-00
AĞIRLIK / WEIGHT
0,145 kg/m

20003
AĞIRLIK / WEIGHT
3,190 kg/m



CAM ÇITALARI

GLAZING BEADS



PROFİL NO PROFILE NO	GENİŞLİK WIDHT (mm)	ET KALINLIĞI WALL THICKNESS (mm)	AĞIRLIK WEIGHT (kg)
5647-15	42,9	1,5	0,393
5649-15	40	1,5	0,393
5646-15	37,7	1,5	0,377
7046-14	35,5	1,5	0,344
6500-14	32,7	1,5	0,336
ES4545-13	30,5	1,5	0,306
5645-15	29	1,5	0,344
5644-15	27,4	1,5	0,304
5643-15	25,7	1,5	0,309
5642-15	22	1,5	0,266
Y55410-15	19	1,5	0,247
5641-15	16,6	1,5	0,245
ES4540-13	14	1,5	0,228
5640-15	10	1,5	0,227
5648-15	5,5	1,5	0,220

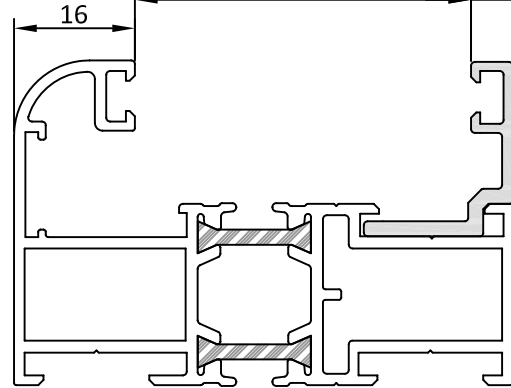
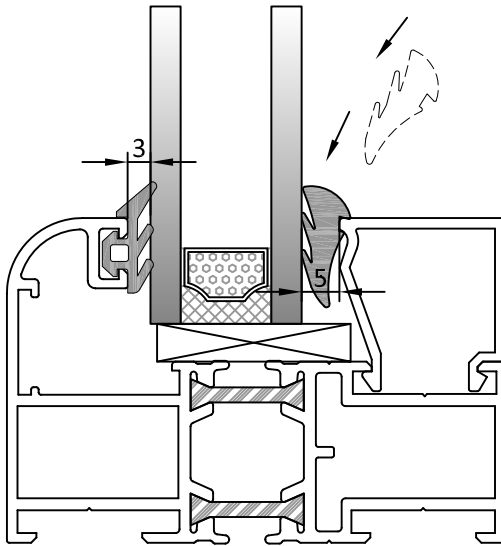
CAM KALINLIĞINA BAĞLI CAM ÇITASI SEÇİM TABLOSU

GLAZING BEAD SELECTION TABLE ACCORDING TO THE GLASS THICKNESS

5647-15	7.1	42.9
5649-15	10	40
5646-15	20.5	37.7
7046-14	14.5	35.5
6500-14	17.3	32.7
ES4545-13	19.5	30.5
5645-15	21	29
5644-15	22.6	27.4
5643-15	24.3	25.7
5642-15	28	22
Y55410-15	31	19
5641-15	33.4	16.6
ES4540-13	36	14
5640-15	40	10
5648-15	44.5	5.5

*** YUKARIDA VERİLEN PROFİL VE FİTİL İLİŞKİLERİ TEORİKTİR.**

THE RELATION BETWEEN PROFILES & GASKETS ARE THEORETICAL AS SEEN ABOVE.



DIŞ FİTİLLER STANDART EBATTA OLUP 3mm KALINLIĞINDADIR. İÇTEKİ KAMA FİTİLİN BOŞLUĞU İSE, MÜMKÜNSE MİNİMUM 3mm OLACAK ŞEKİLDE AYARLANMALIDIR.

THE OUTER GASKET'S DIMENSION ARE STANDARD WITH 3mm THICKNESS. IF IT'S POSSIBLE, THE INNER GASKET'S SPACE ADJUSTED MİNİMUM 3mm.

CAM VE PROFİL TOLERANSLARI + VEYA - YÖNDE BERABER ÇALIŞARAK TEORİDE OLMASI GEREKENDEN BÜYÜK VEYA KÜÇÜK BİR FİTİL BOŞLUĞUNA NEDEN OLABİLİR.

THE GLASS AND THE PROFILE TOLERANCES CAN BE WORK AT + OR - DIRECTION TOGETHER. IT CAUSES THE GASKET'S SPACE BIGGER OR SMALLER THAN NORMAL.













İÇ KAMA FİTİLLERİN YERİNE GEÇMESİNDE PROBLEM YAŞANMAMASI İÇİN, ÖNCELİKLE BİR NUMUNE ÜZERİNDE DENENMESİ TAVSİYE EDERİZ.

WE ADVISE THAT THE INNER GASKET AND GLAZING BEAD RELATION SHOULD BE CHECKED ON A MOCK-UP BEFORE.

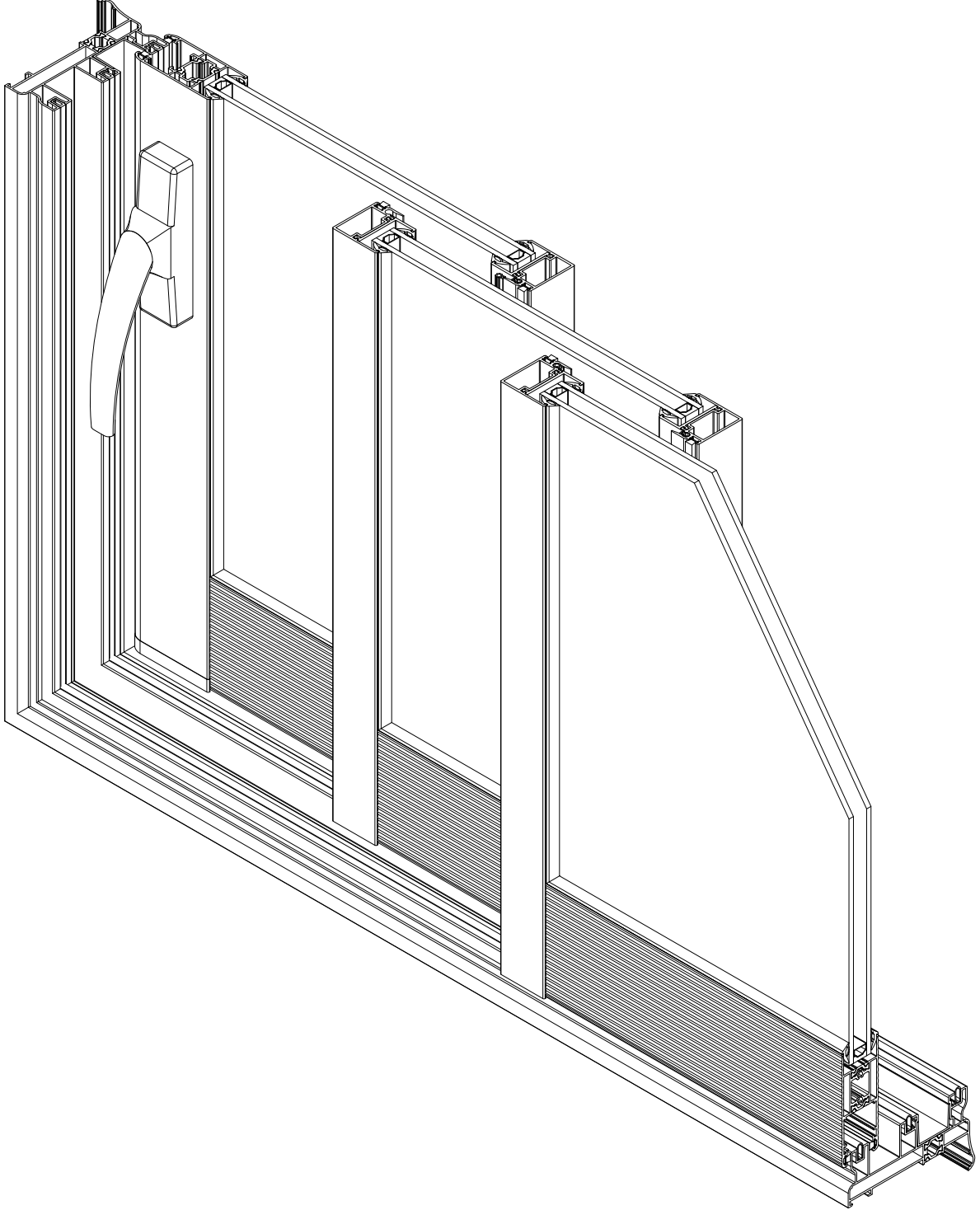
DETAYLAR

DETAILS

TARAMA STİLLERİ / HATCH STYLES

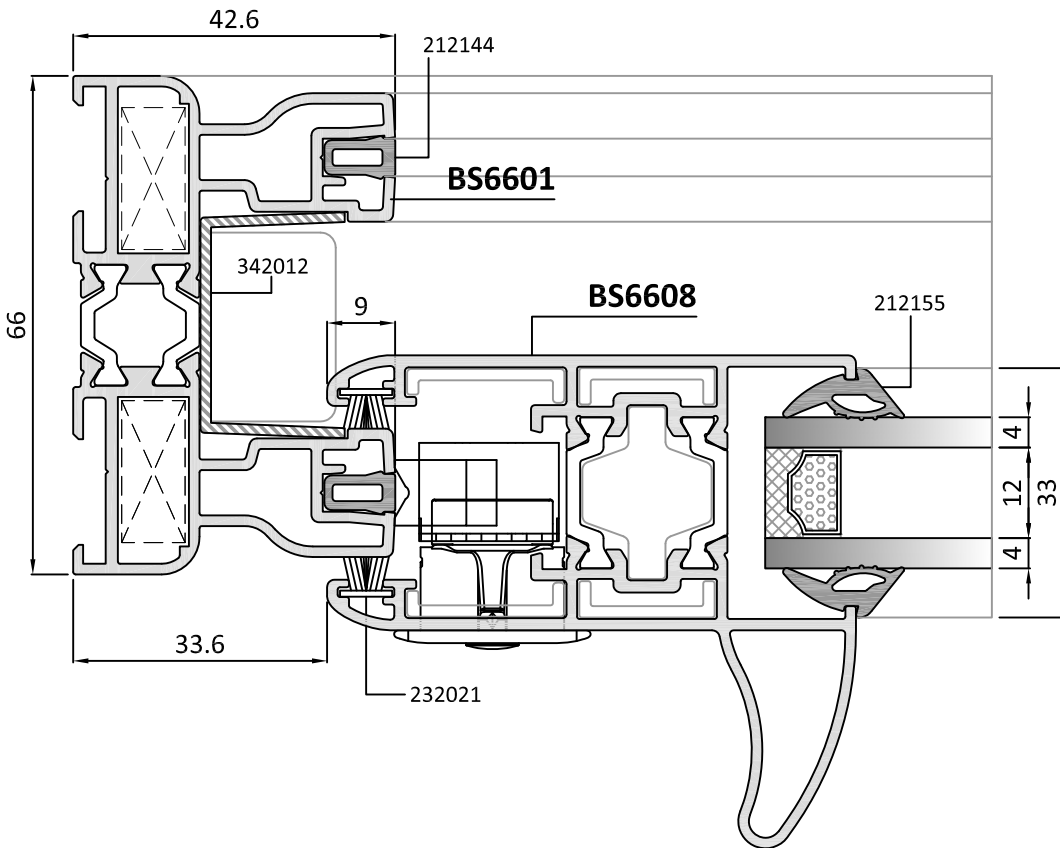
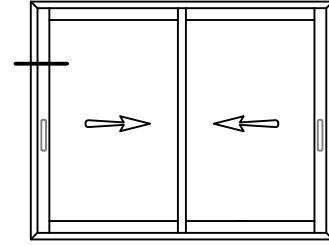
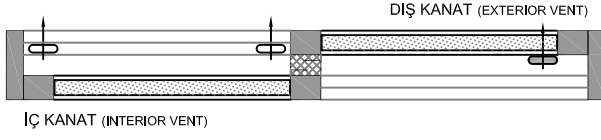
- | | | | |
|---|---|---|--|
|  | EPDM FİTİL / EPDM GASKET |  | PVC PROFİL / PVC PROFILE |
|  | STRÜKTÜREL SİLİKON / STRUCTURAL SILICONE |  | ÇELİK PROFİL / STEEL PROFILE |
|  | MESAFE BELİRLEYİCİ / SPACE ADJUSTER |  | SU YALITIM MEMBRANI / WATERPROOFING MEMBRANE |
|  | ALÜMİNYUM PROFİL / ALUMINIUM PROFILE |  | POLİETİLEN CONTA / POLYETHYLENE GASKET |
|  | PROFİL PARÇA (Al) / PIECE OF PROFILE (Al) |  | TAŞYÜNÜ / ROCKWOOL |
|  | ISI BARIYERİ / INSULATION BAR |  | CAM / GLASS |

YALITIMLI SİSTEM DETAYLARI INSULATED SYSTEM DETAILS

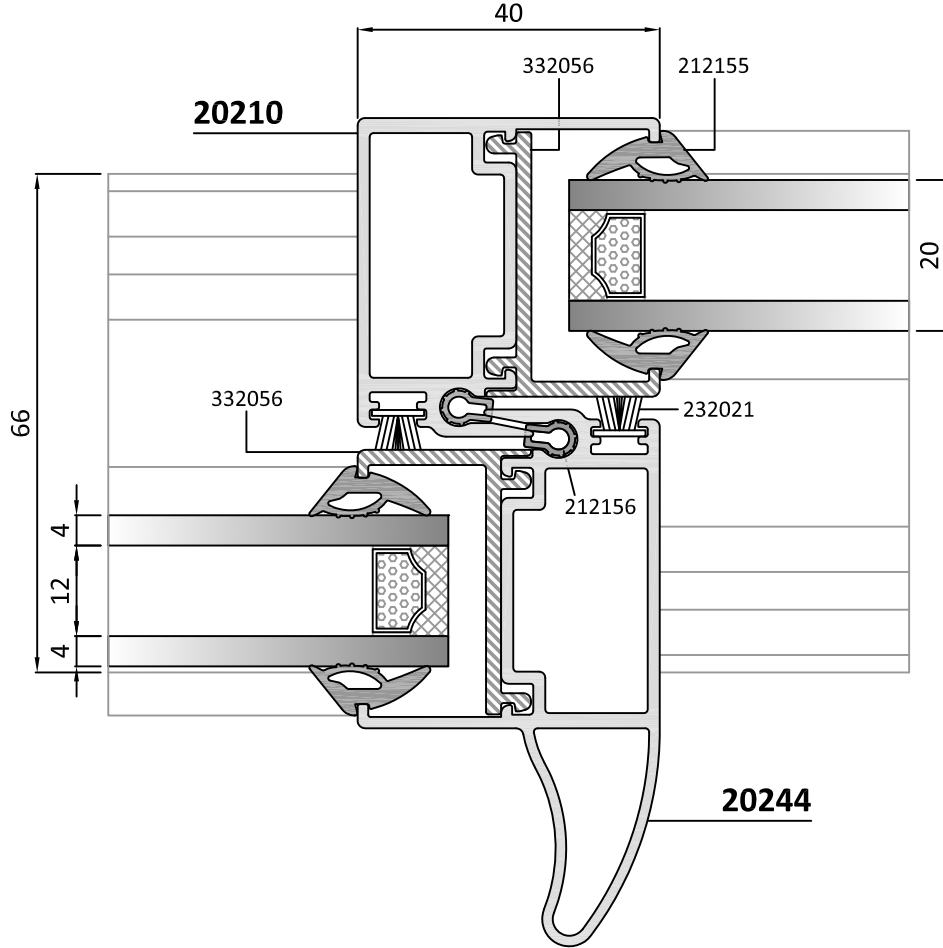
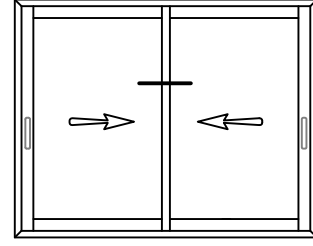
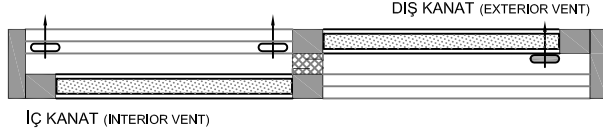
1

33

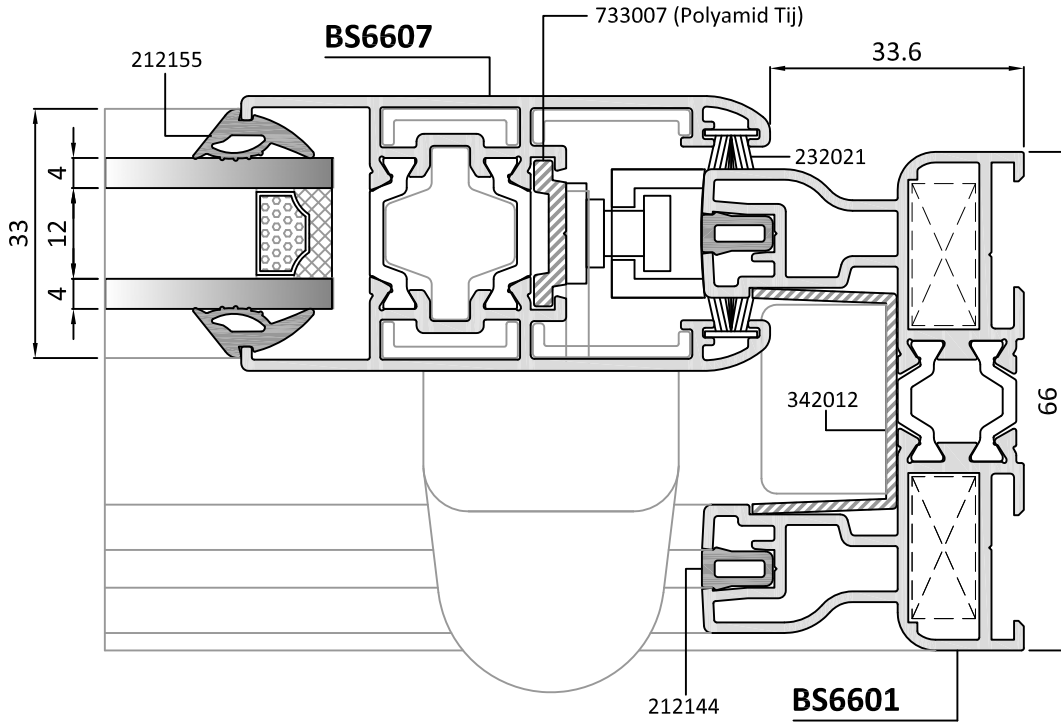
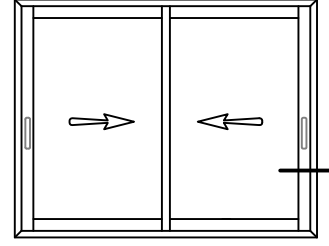
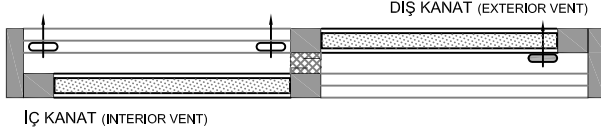
ÇİFT KANATLI YALITIMLI SÜRME DETAYI INSULATED SLIDING DOOR DETAIL WITH DOUBLE SASH



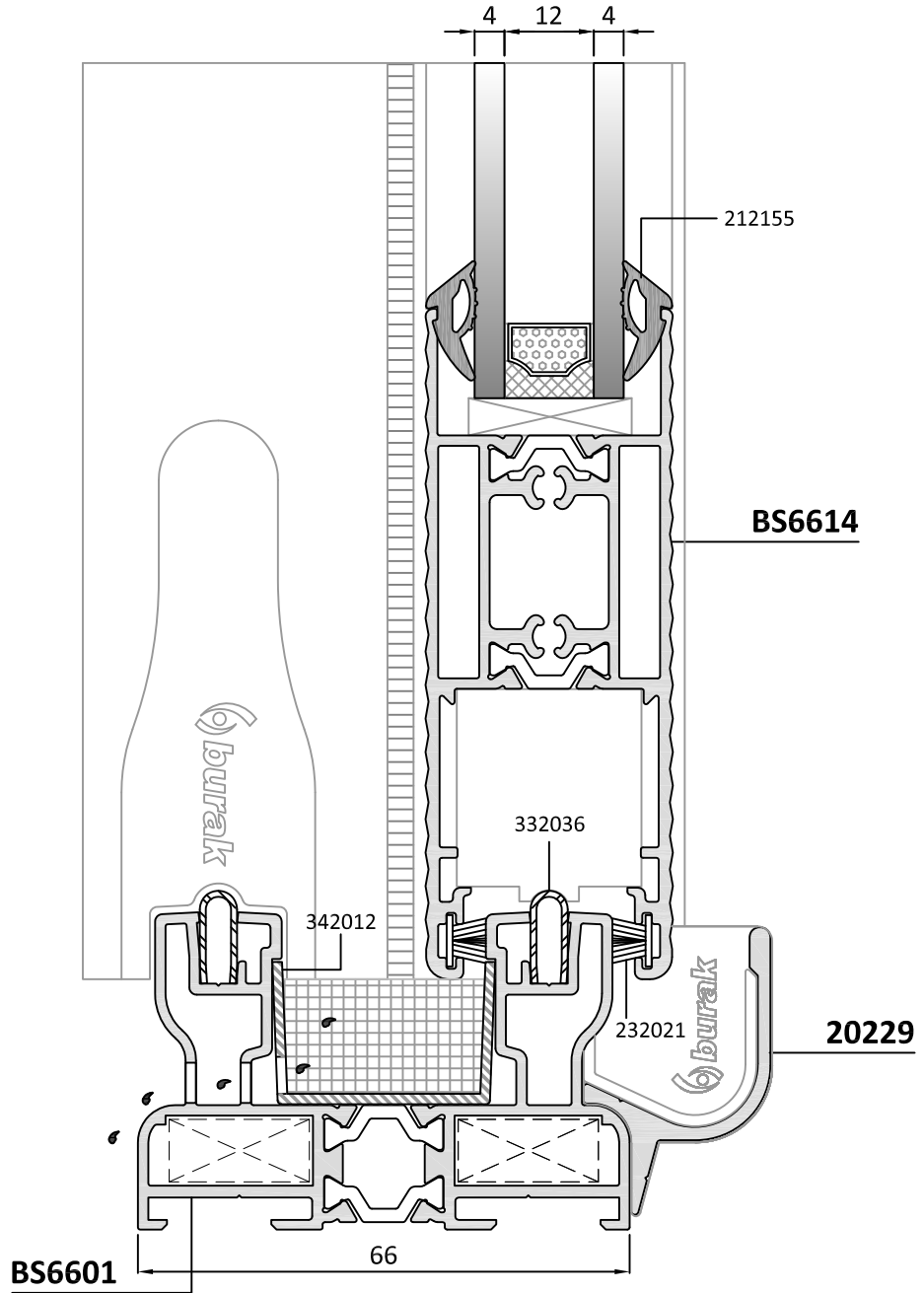
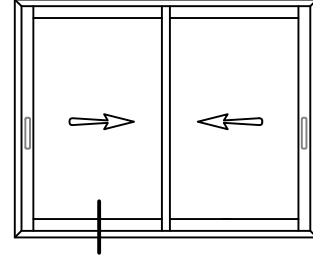
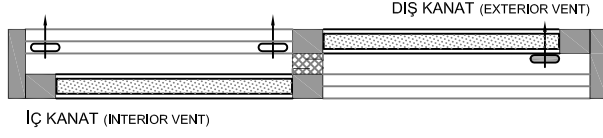
ÇİFT KANATLI YALITIMLI SÜRME DETAYI INSULATED SLIDING DOOR DETAIL WITH DOUBLE SASH



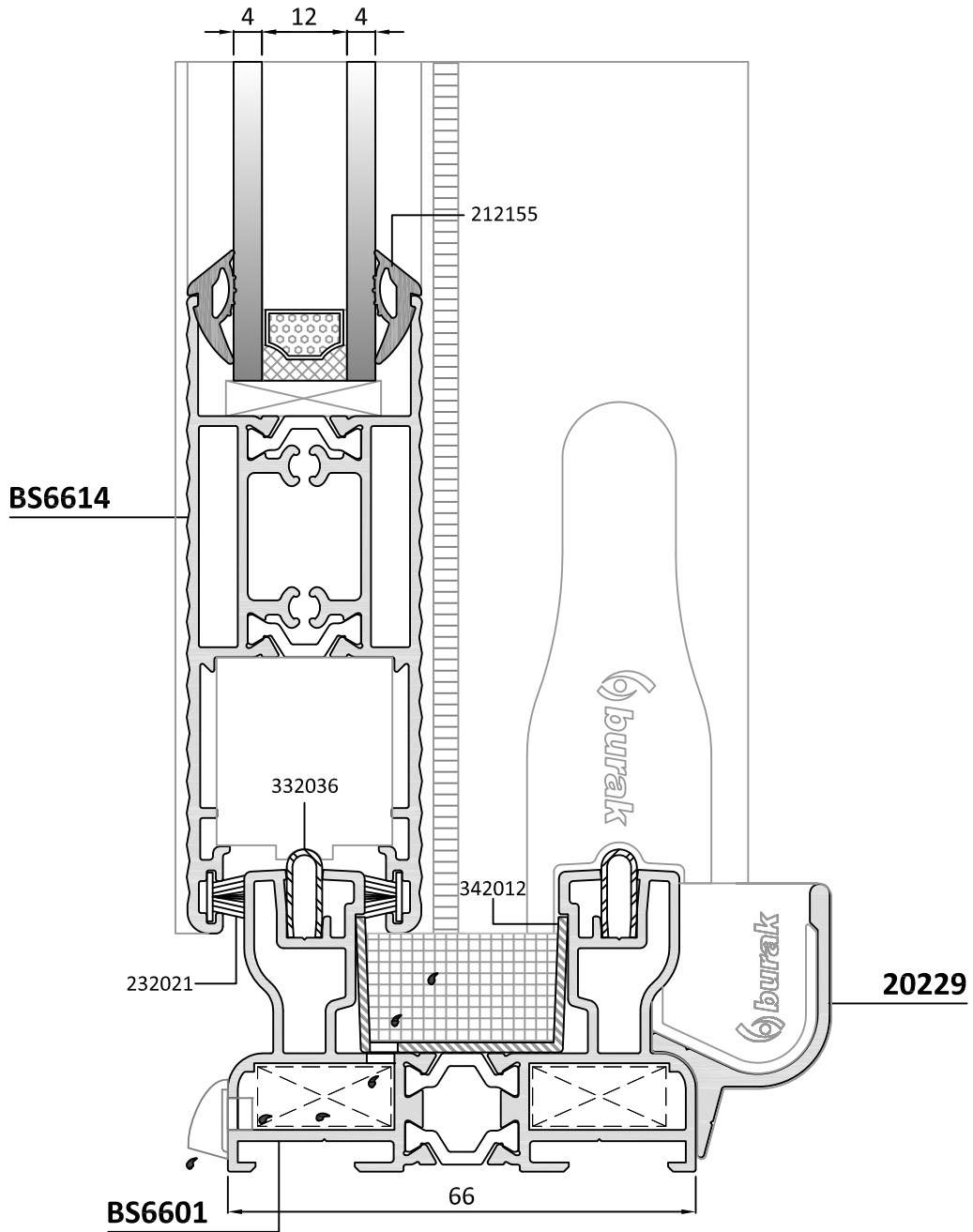
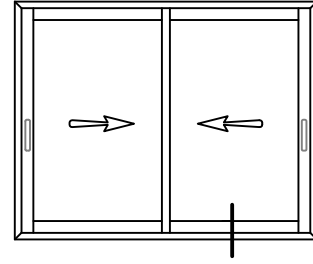
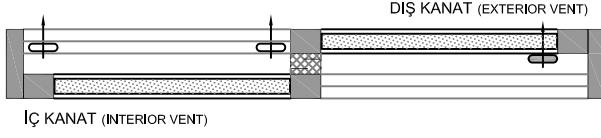
ÇİFT KANATLI YALITIMLI SÜRME DETAYI INSULATED SLIDING DOOR DETAIL WITH DOUBLE SASH



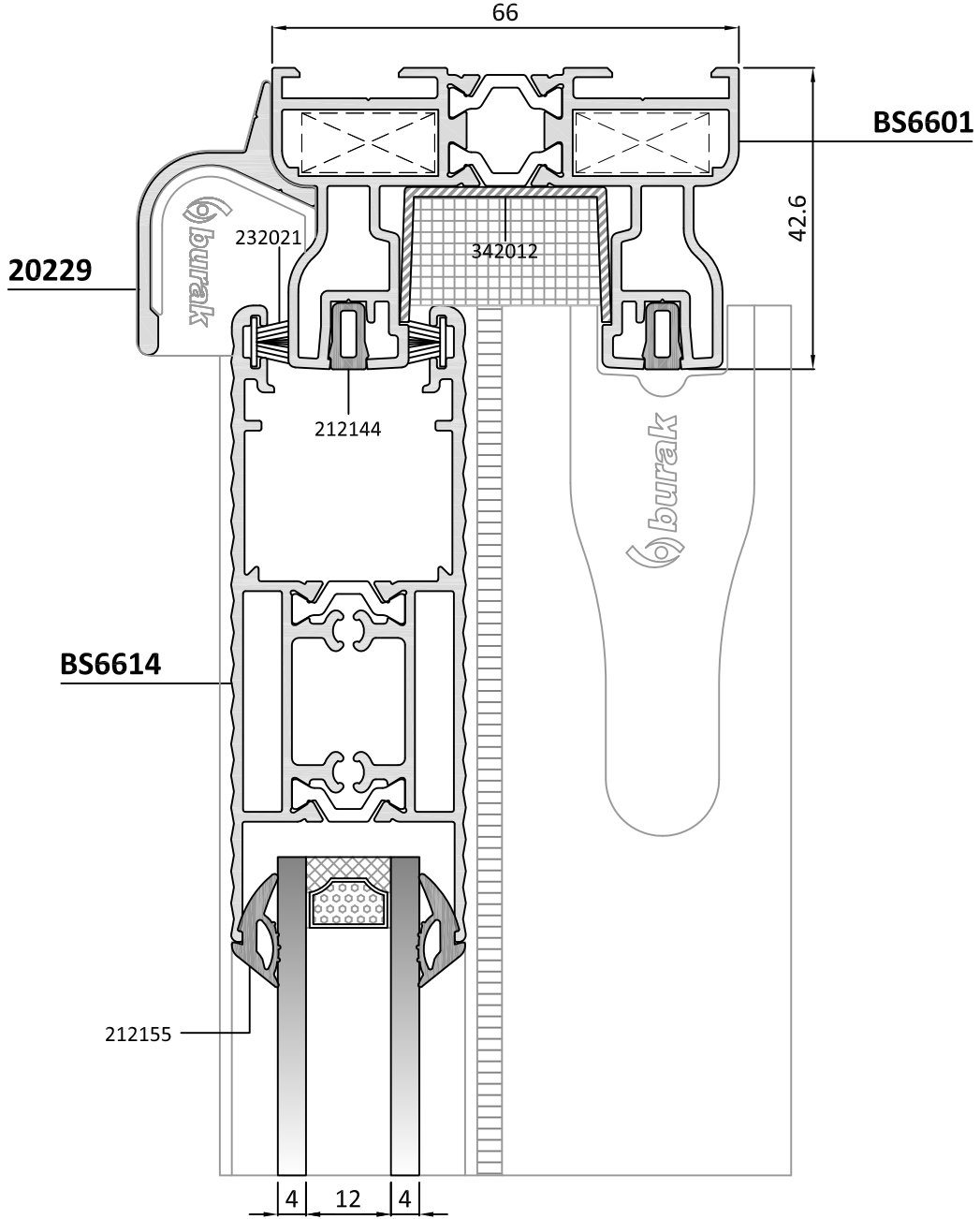
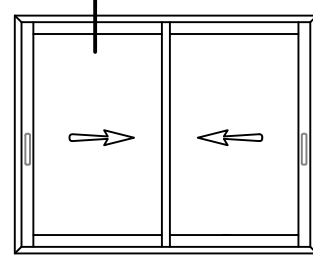
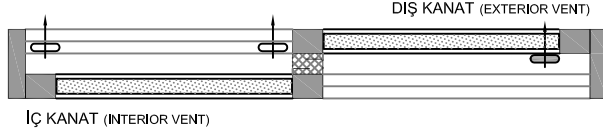
ÇİFT KANATLI YALITIMLI SÜRME DETAYI INSULATED SLIDING DOOR DETAIL WITH DOUBLE SASH



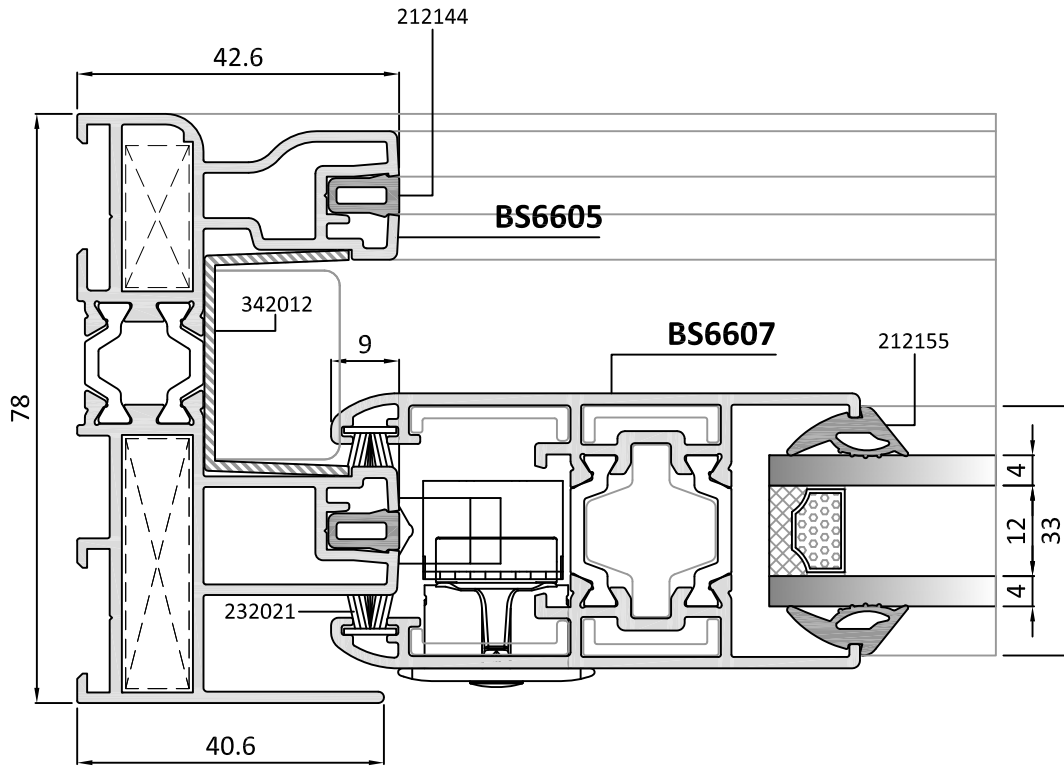
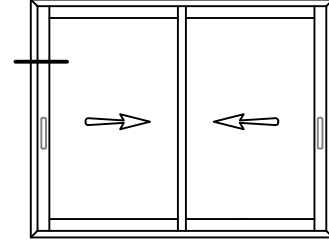
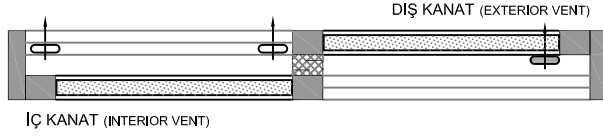
ÇİFT KANATLI YALITIMLI SÜRME DETAYI INSULATED SLIDING DOOR DETAIL WITH DOUBLE SASH



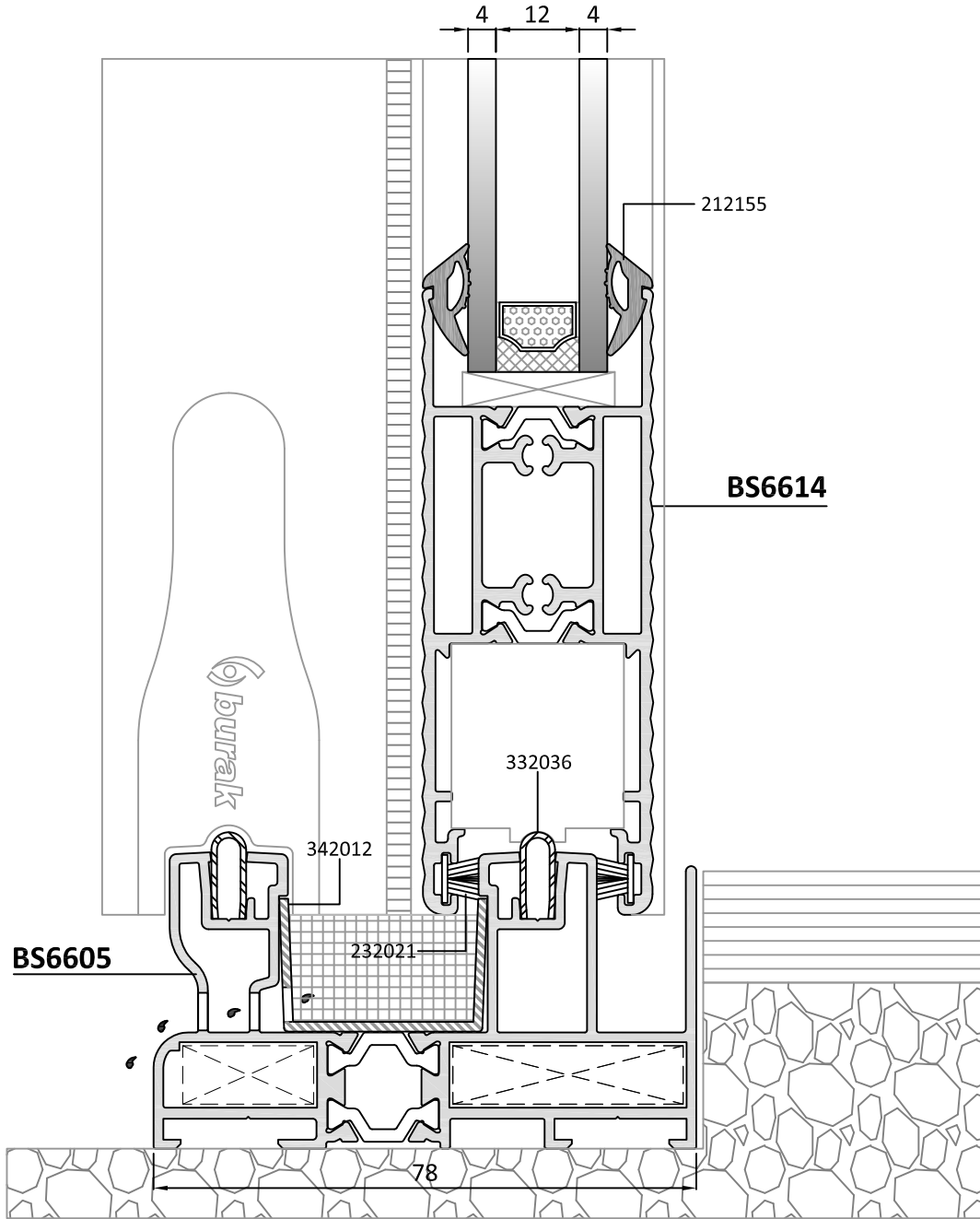
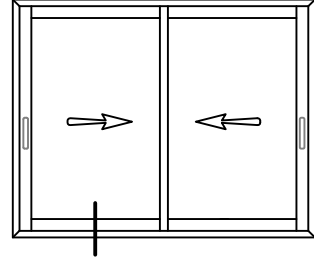
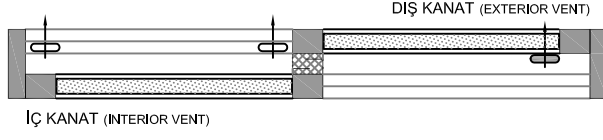
ÇİFT KANATLI YALITIMLI SÜRME DETAYI INSULATED SLIDING DOOR DETAIL WITH DOUBLE SASH



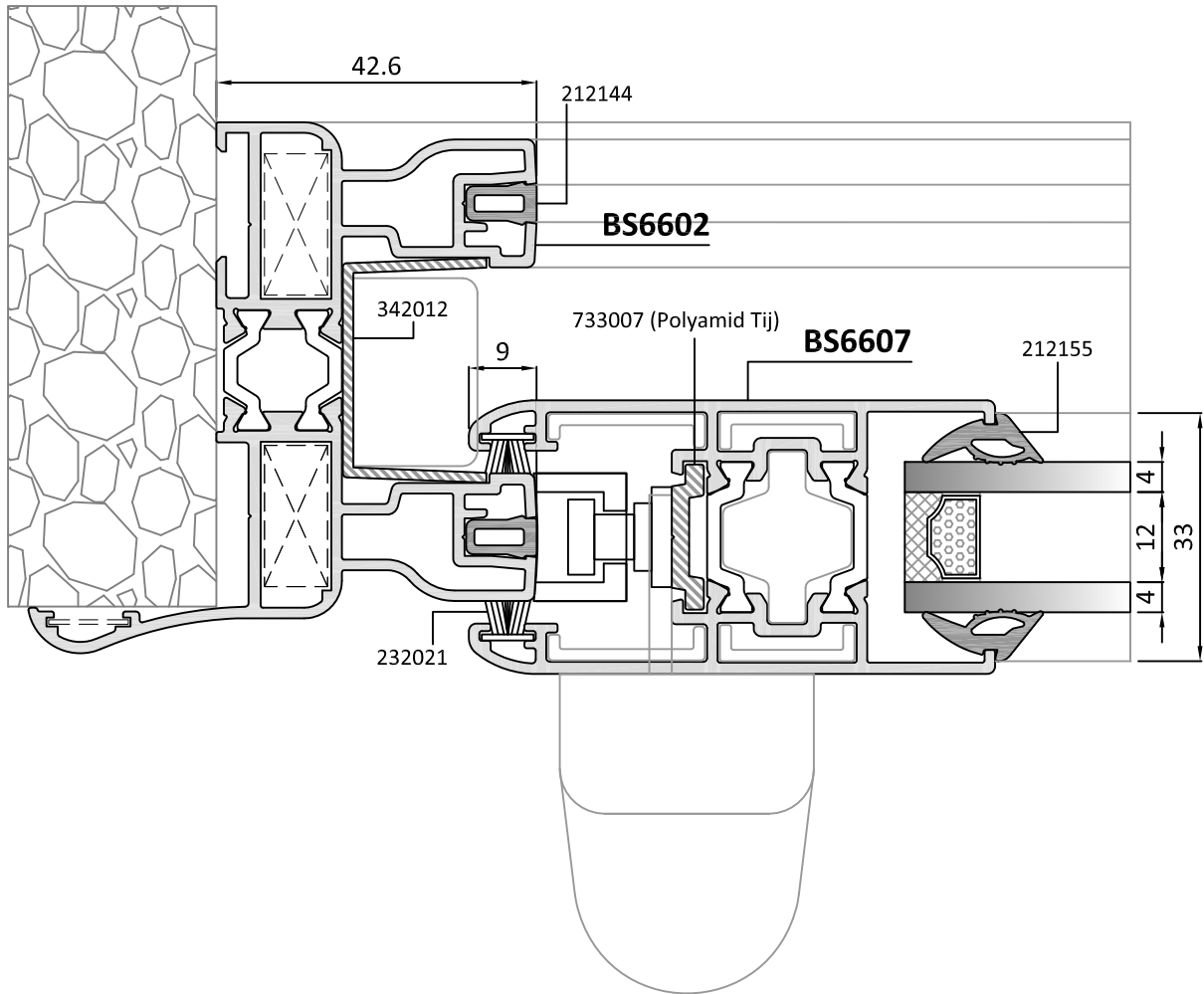
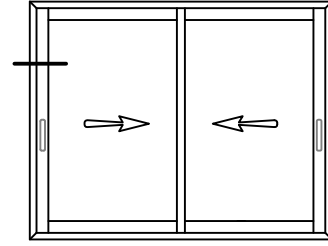
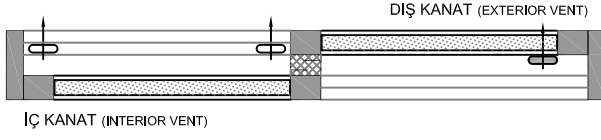
ÇİFT KANATLI YALITIMLI SÜRME DETAYI
INSULATED SLIDING DOOR DETAIL WITH DOUBLE SASH



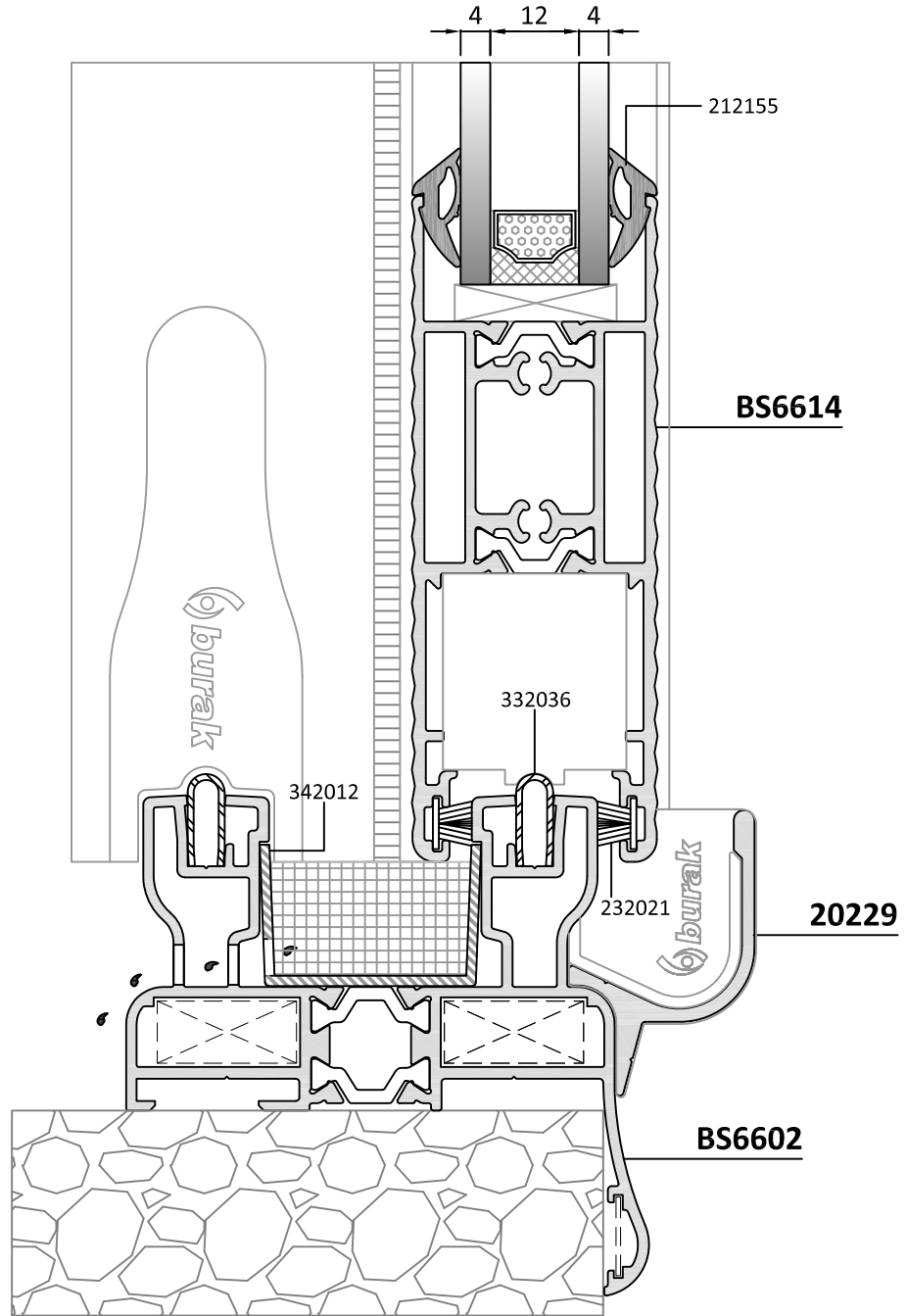
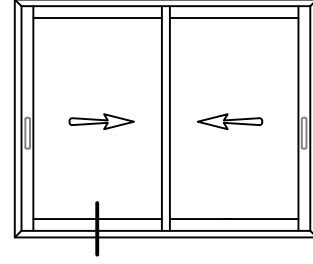
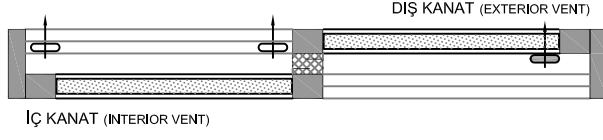
ÇİFT KANATLI YALITIMLI SÜRME DETAYI INSULATED SLIDING DOOR DETAIL WITH DOUBLE SASH



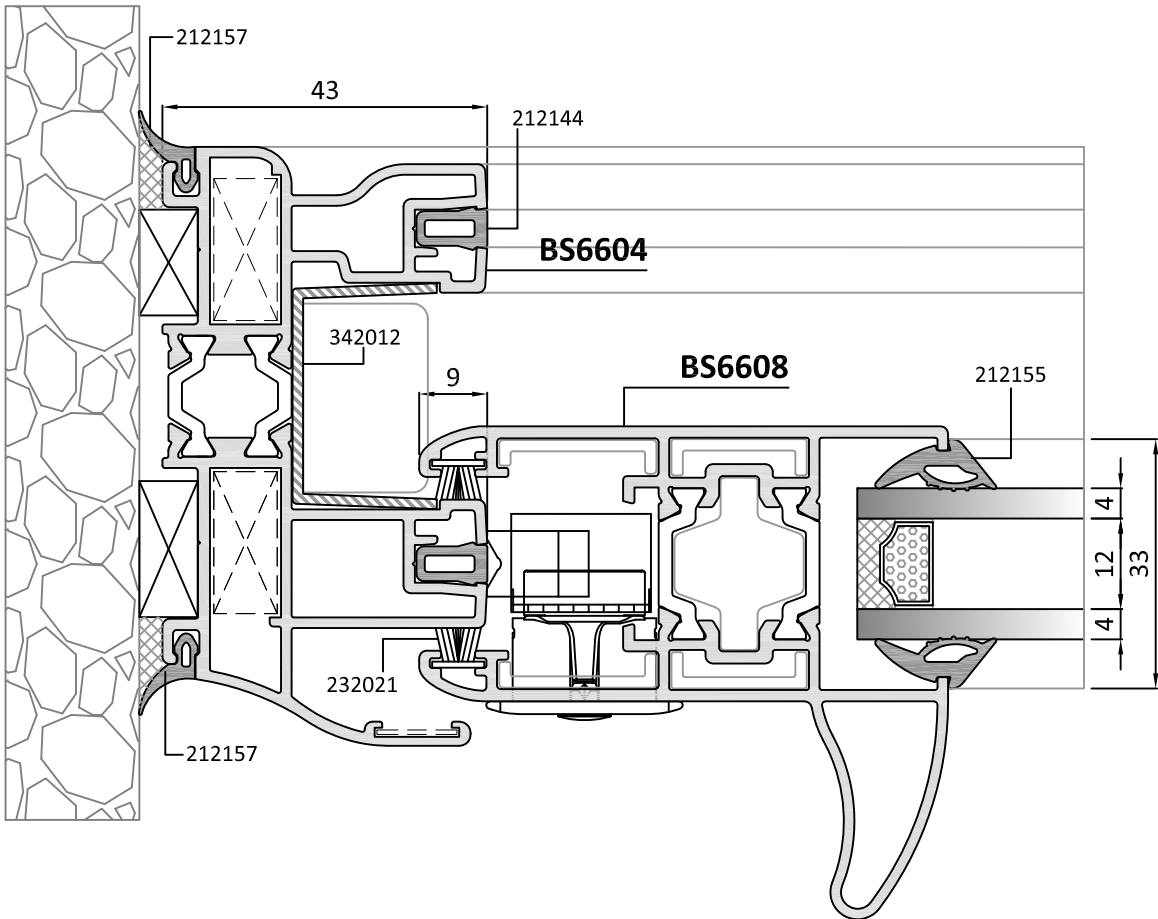
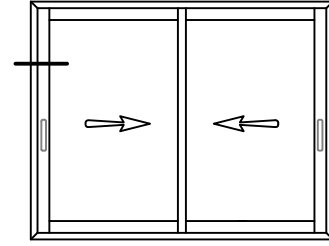
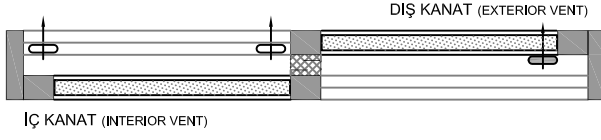
ÇİFT KANATLI YALITIMLI SÜRME DETAYI
INSULATED SLIDING DOOR DETAIL WITH DOUBLE SASH



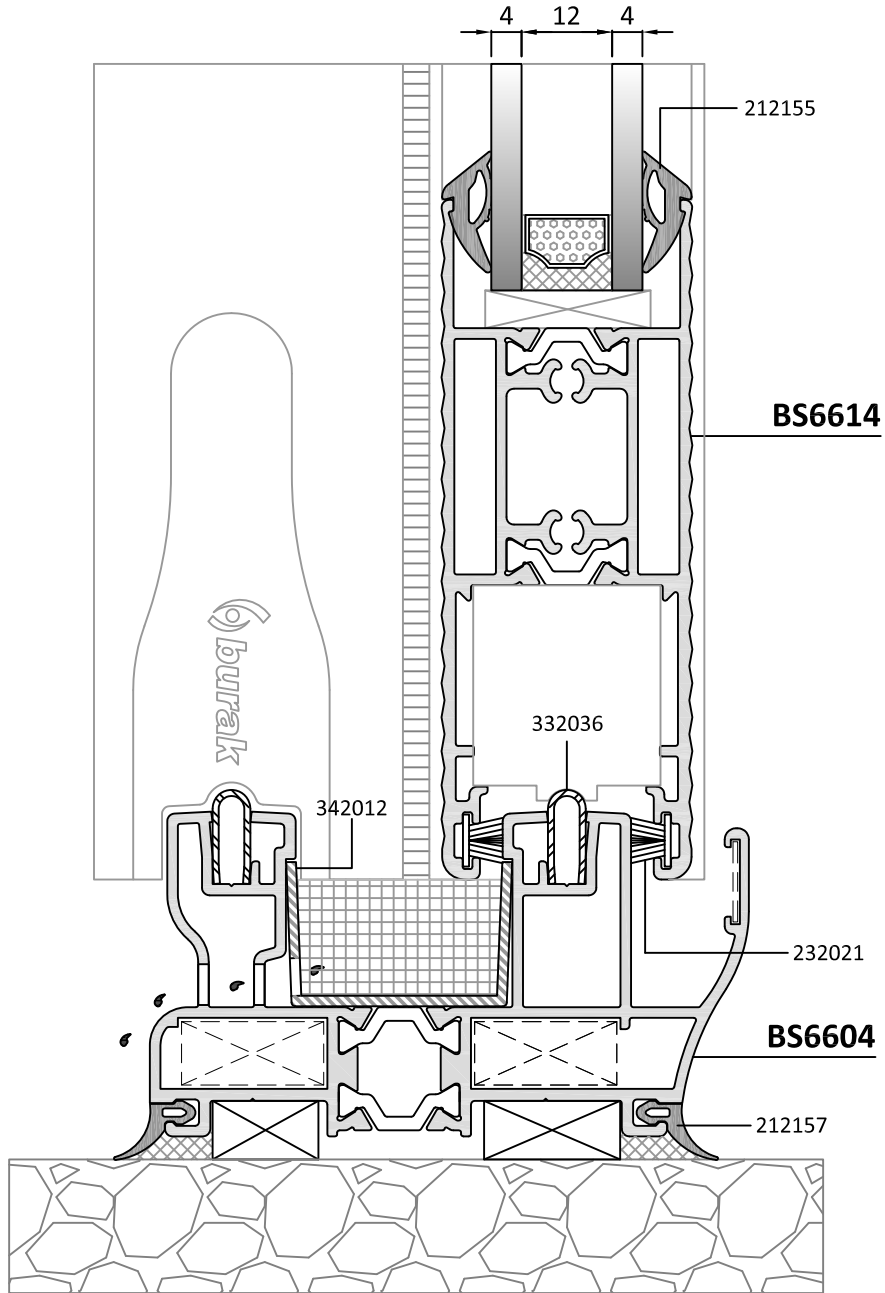
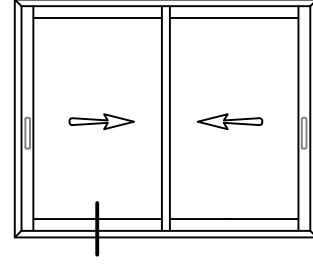
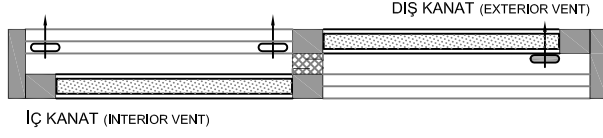
ÇİFT KANATLI YALITIMLI SÜRME DETAYI INSULATED SLIDING DOOR DETAIL WITH DOUBLE SASH



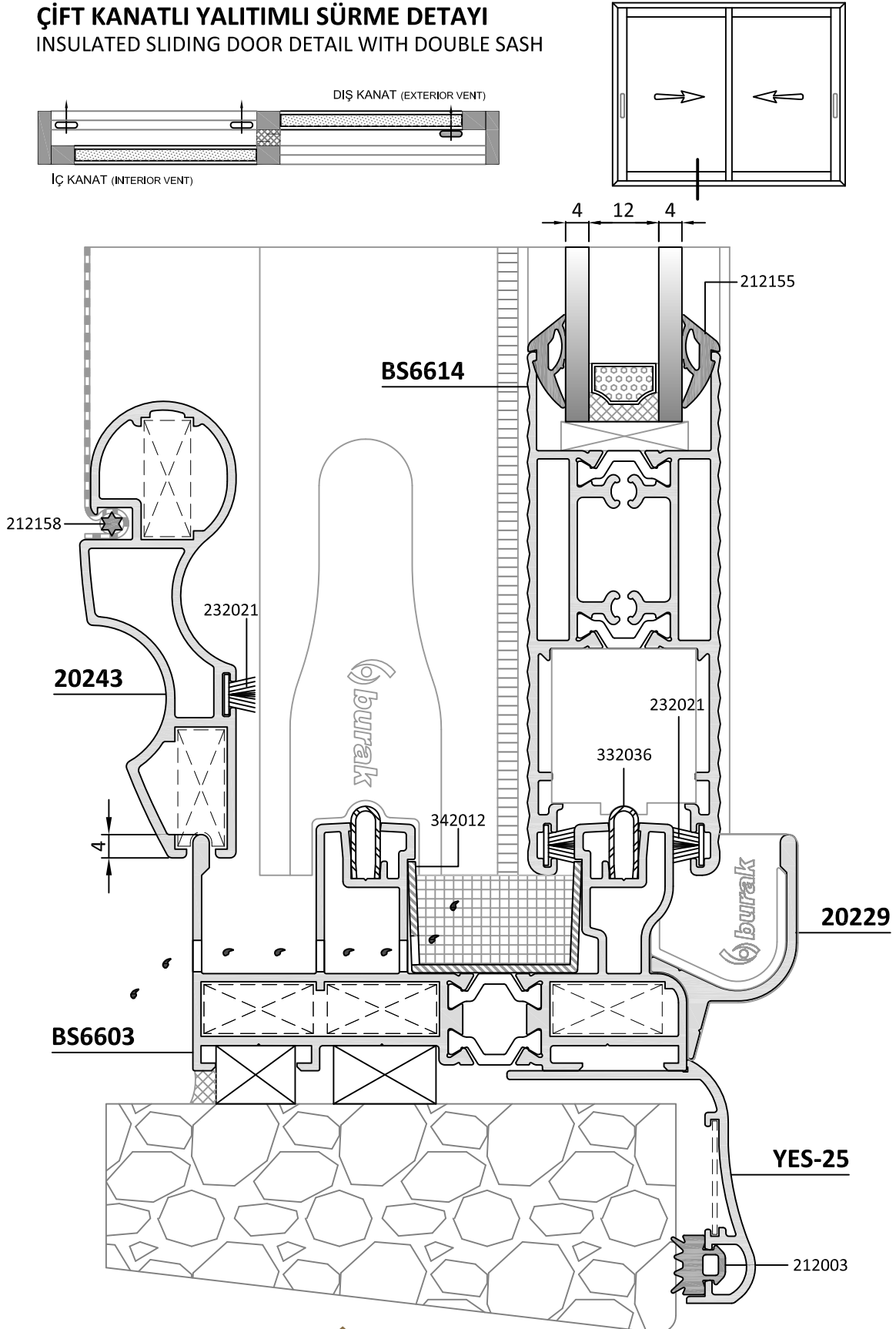
ÇİFT KANATLI YALITIMLI SÜRME DETAYI INSULATED SLIDING DOOR DETAIL WITH DOUBLE SASH



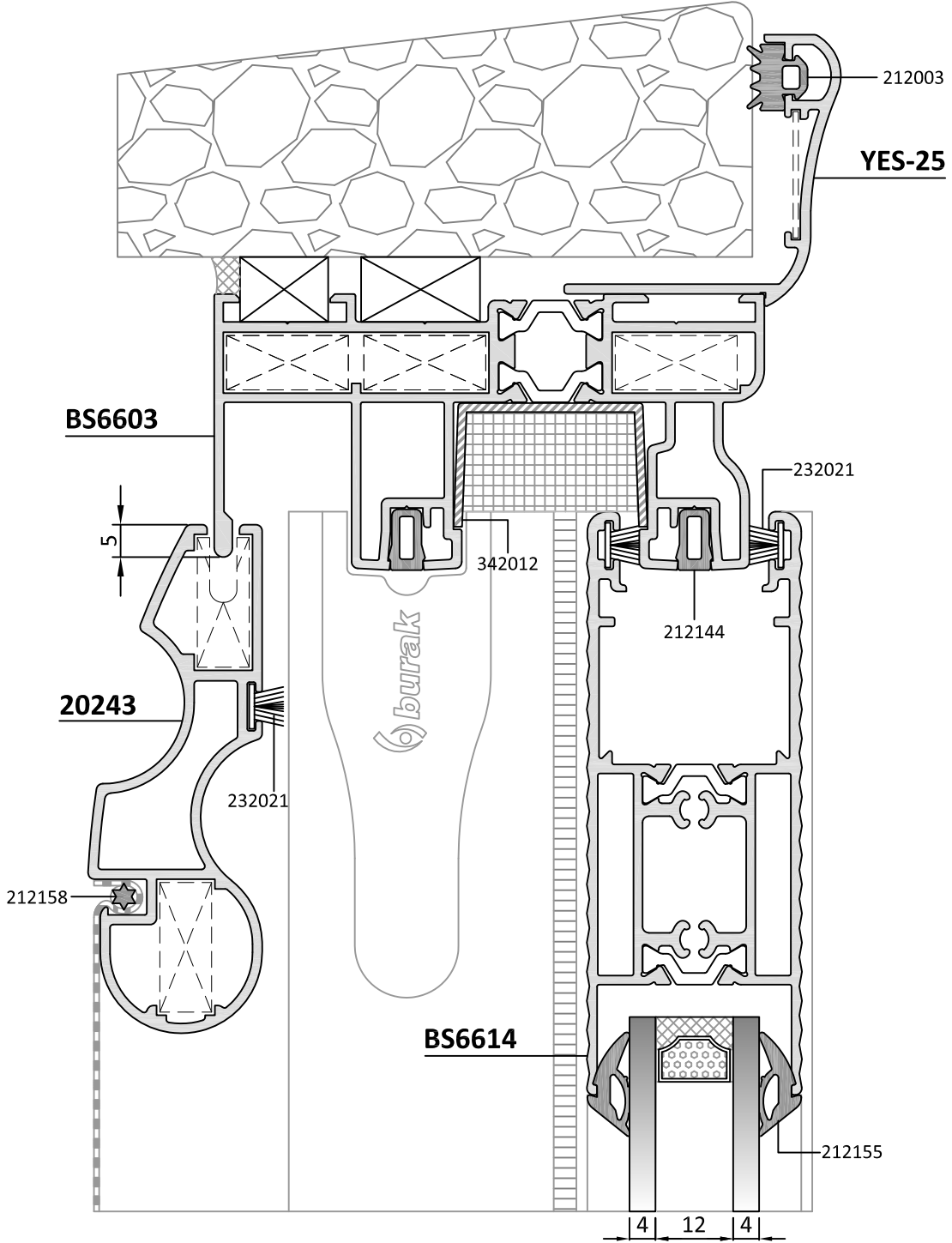
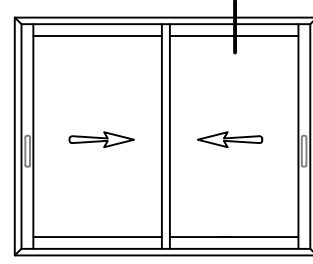
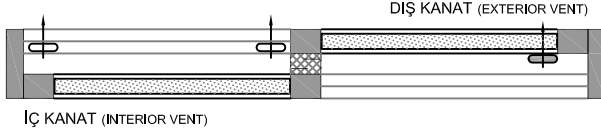
ÇİFT KANATLI YALITIMLI SÜRME DETAYI INSULATED SLIDING DOOR DETAIL WITH DOUBLE SASH



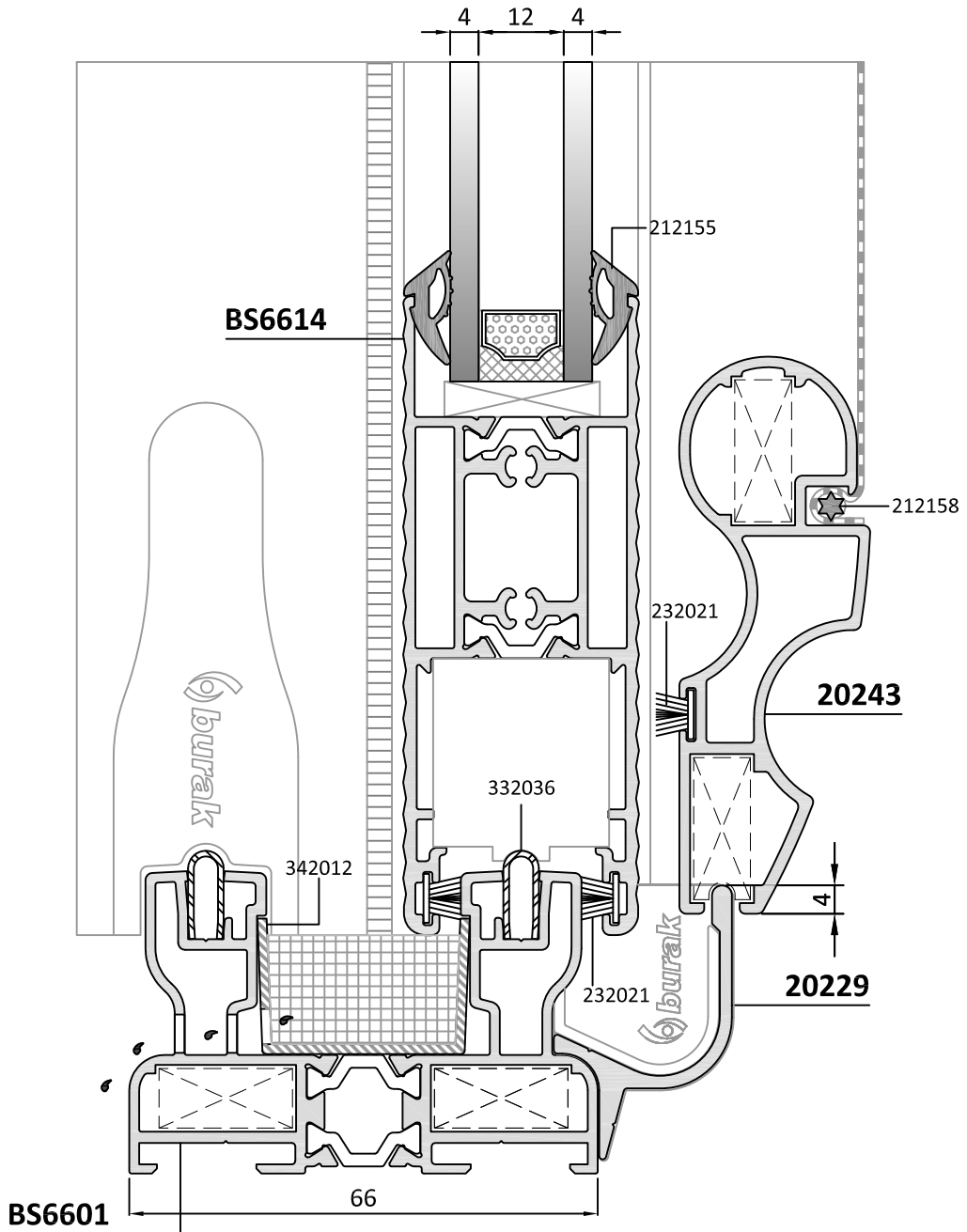
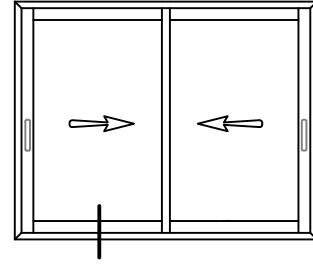
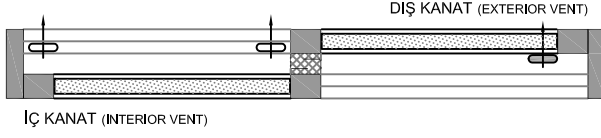
ÇİFT KANATLI YALITIMLI SÜRME DETAYI INSULATED SLIDING DOOR DETAIL WITH DOUBLE SASH



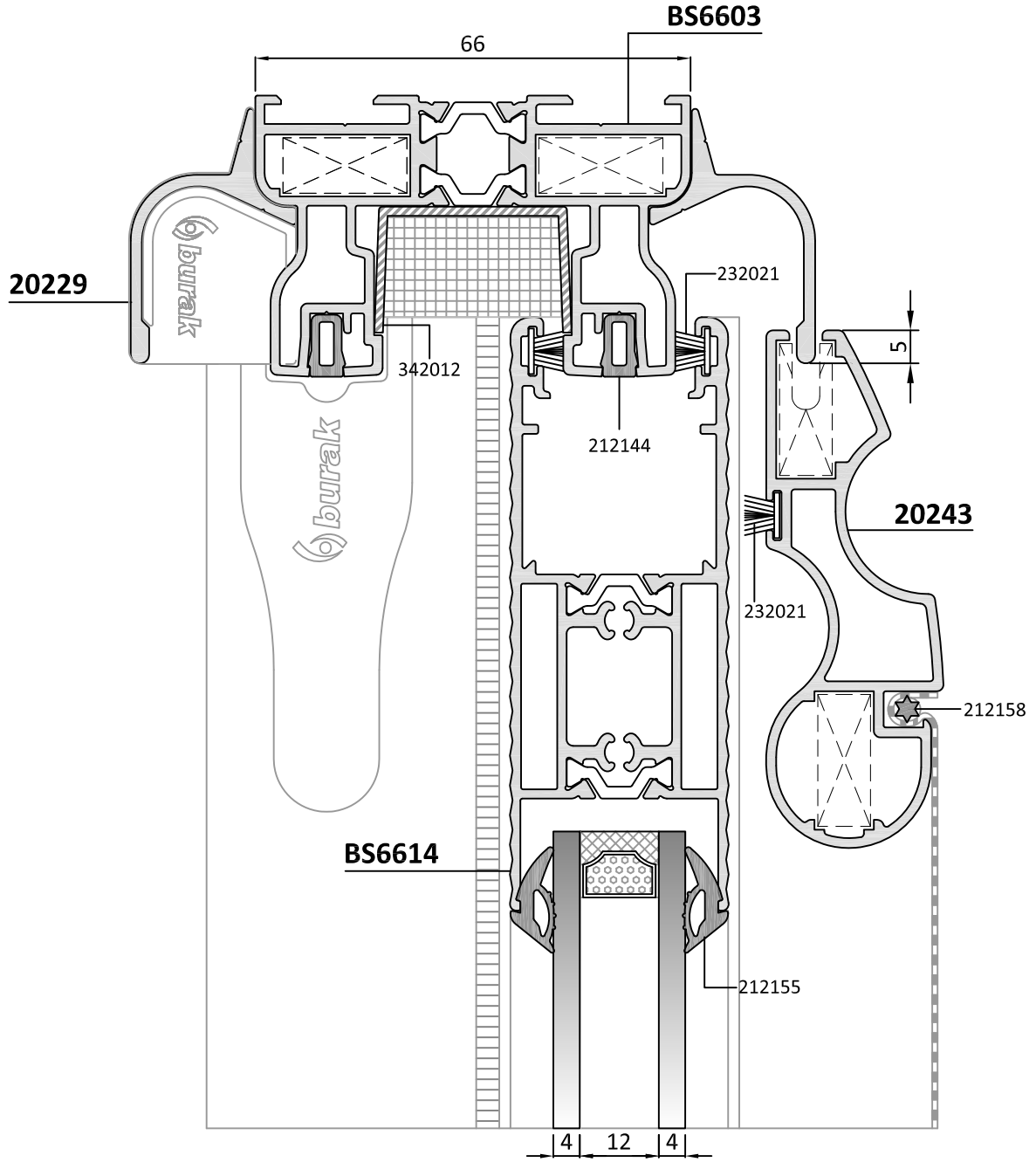
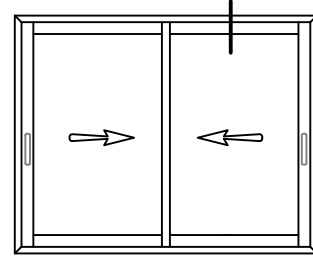
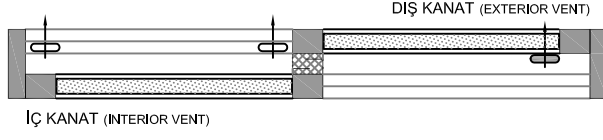
ÇİFT KANATLI YALITIMLI SÜRME DETAYI INSULATED SLIDING DOOR DETAIL WITH DOUBLE SASH



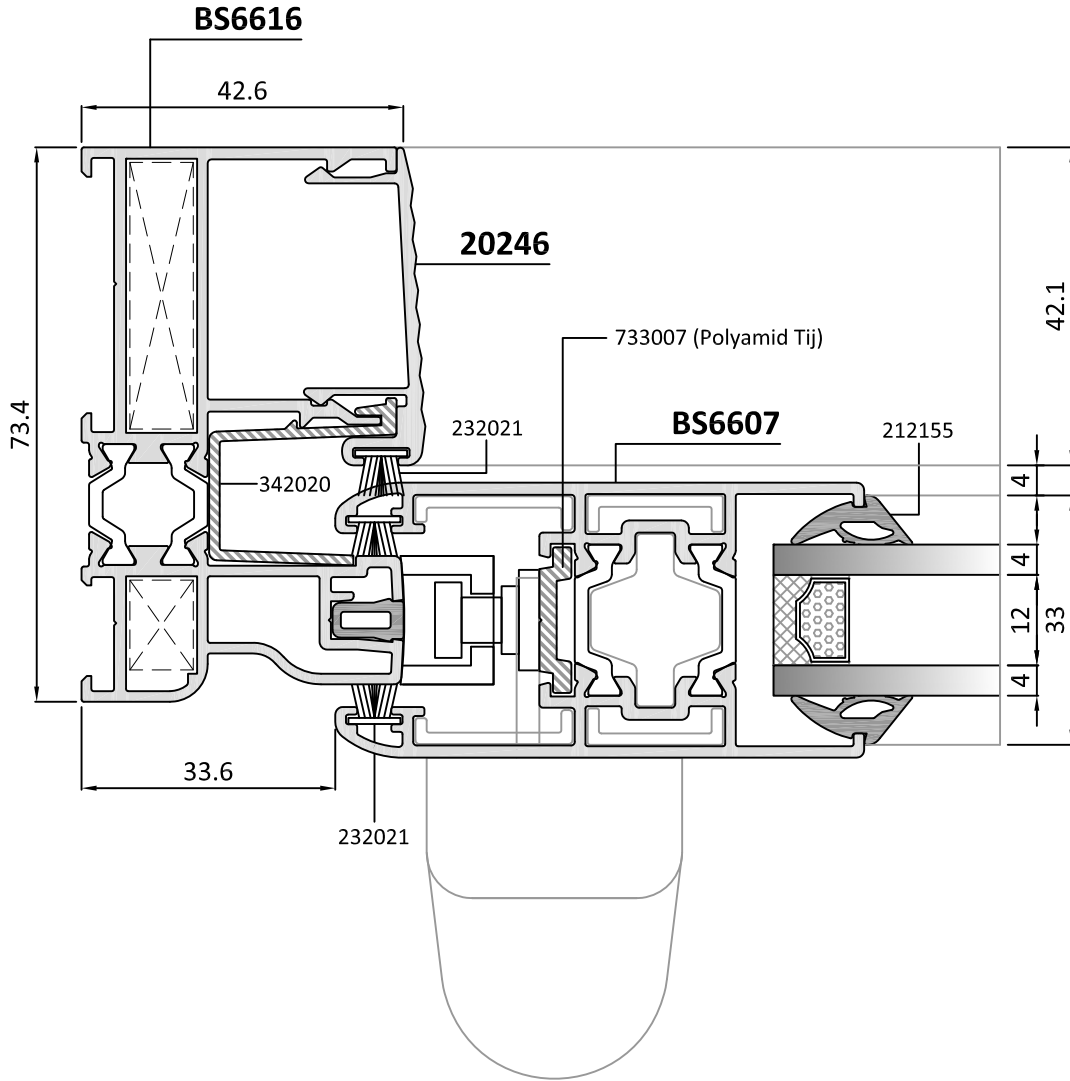
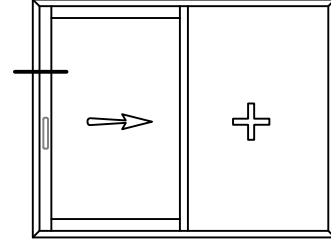
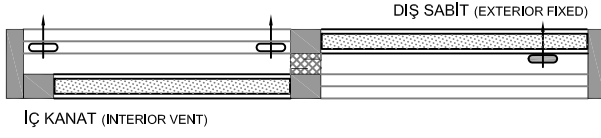
ÇİFT KANATLI YALITIMLI SÜRME DETAYI INSULATED SLIDING DOOR DETAIL WITH DOUBLE SASH



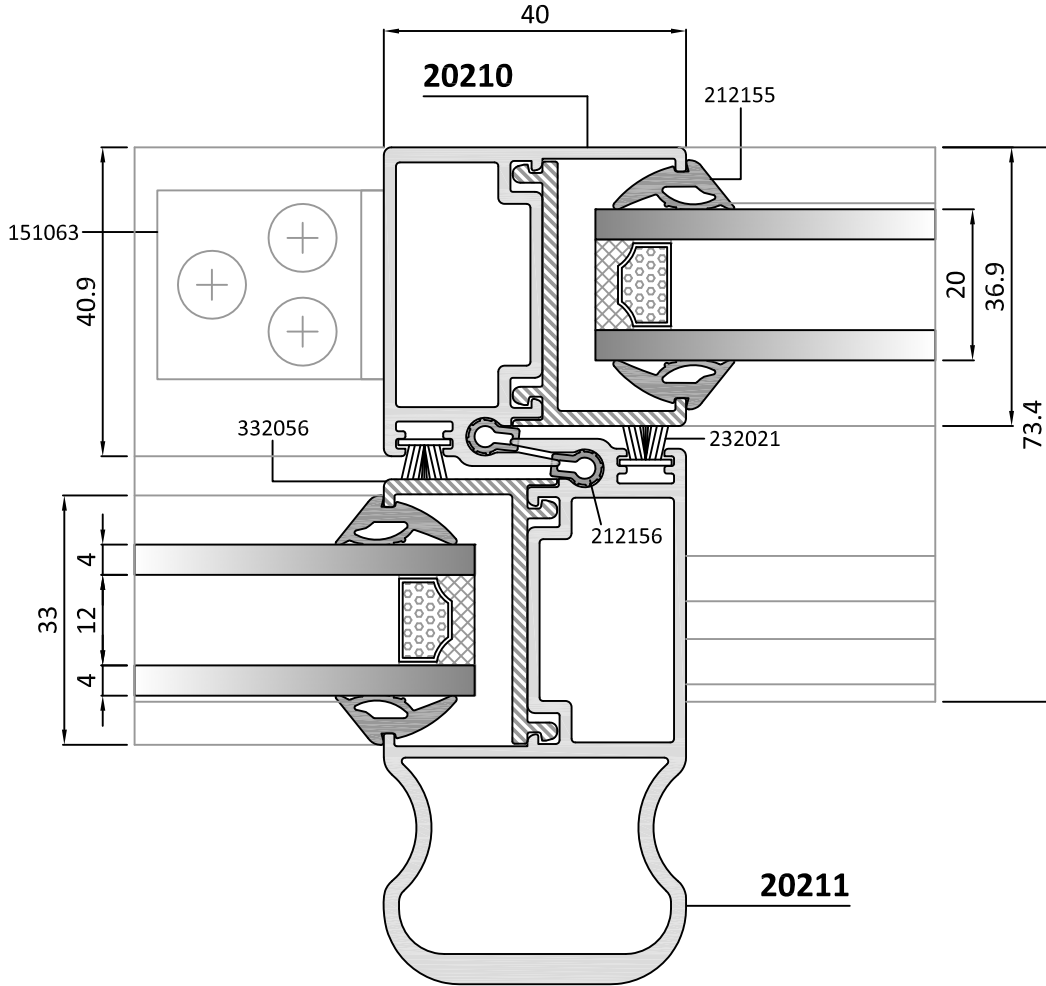
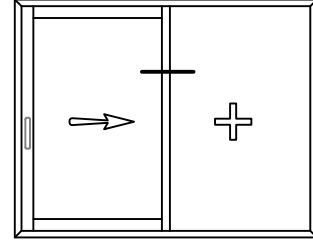
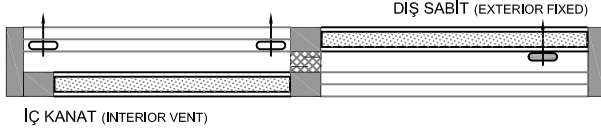
ÇİFT KANATLI YALITIMLI SÜRME DETAYI INSULATED SLIDING DOOR DETAIL WITH DOUBLE SASH



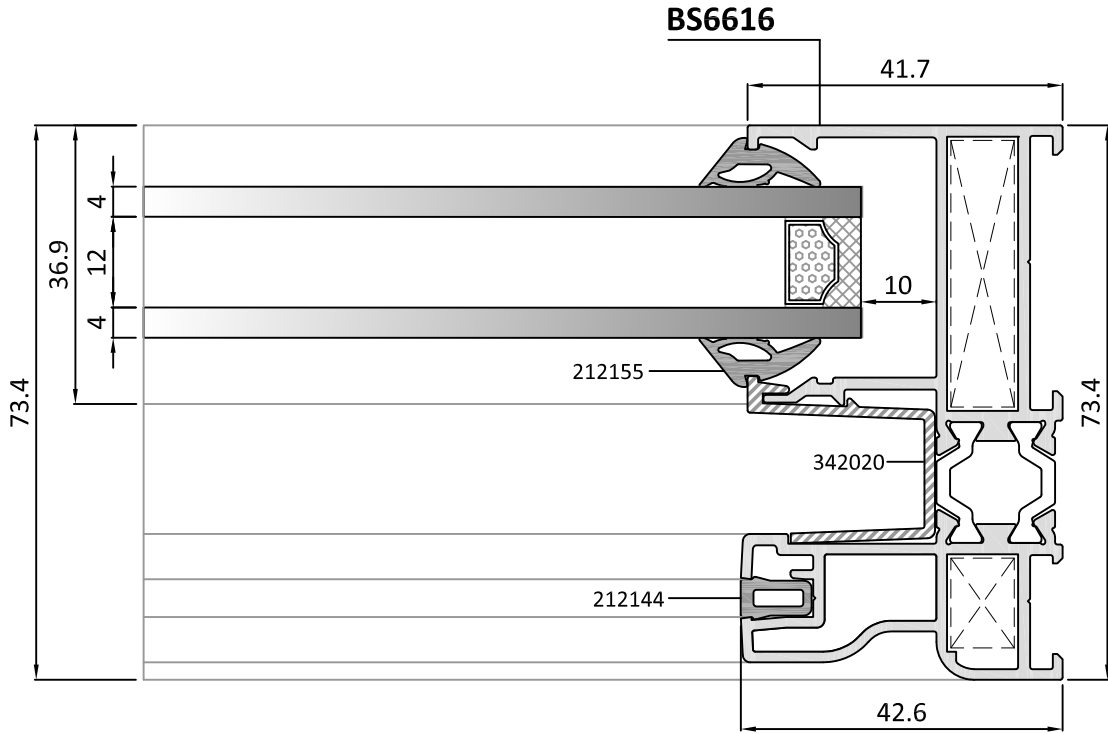
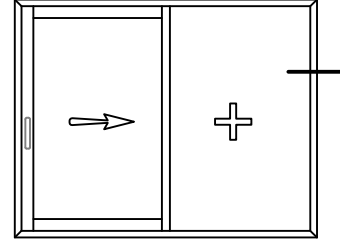
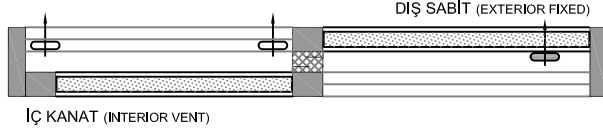
SABİTLİ TEK KANATLI YALITIMLI SÜRME DETAYI INSULATED SINGLE SASH SLIDING DOOR DETAIL



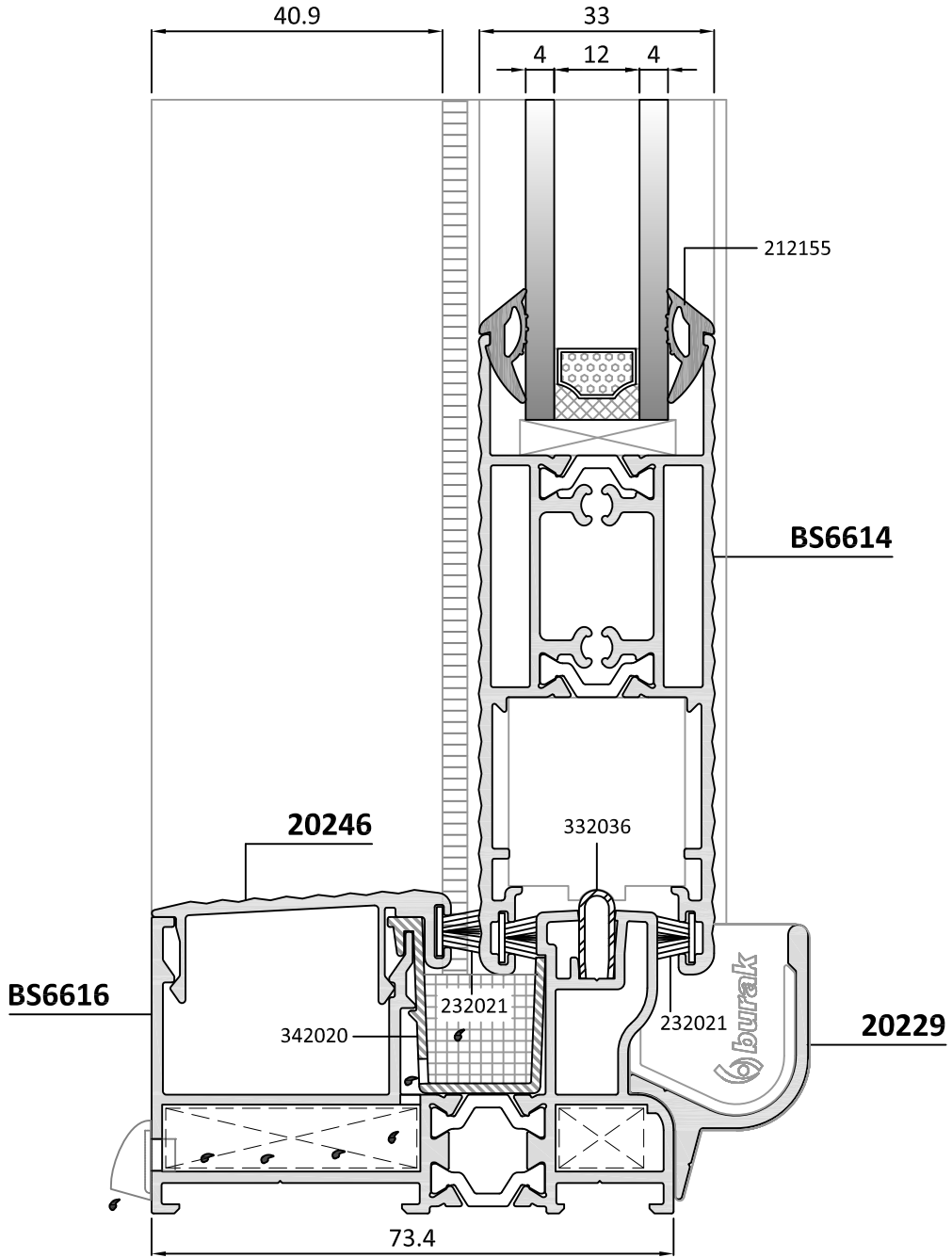
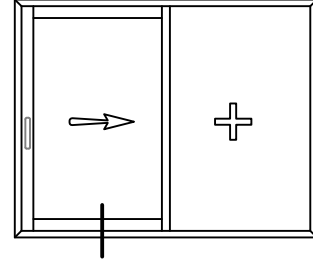
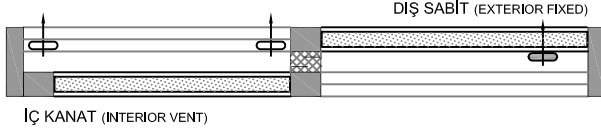
SABİTLİ TEK KANATLI YALITIMLI SÜRME DETAYI
INSULATED SINGLE SASH SLIDING DOOR DETAIL



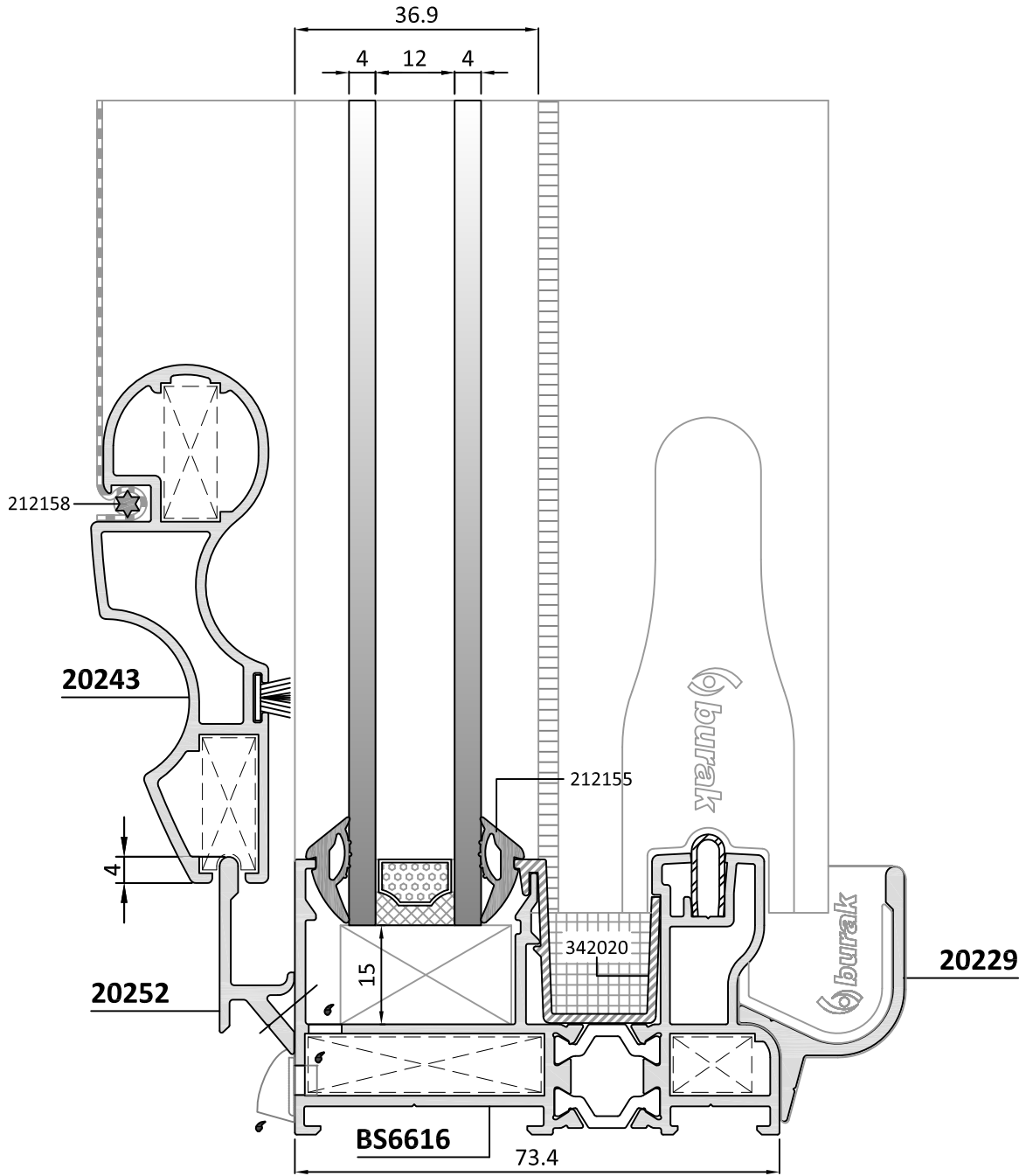
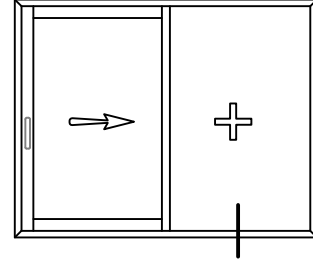
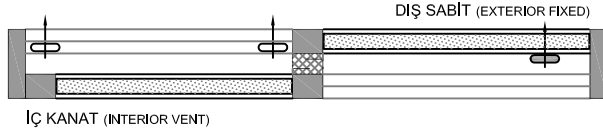
SABİTLİ TEK KANATLI YALITIMLI SÜRME DETAYI INSULATED SINGLE SASH SLIDING DOOR DETAIL



SABİTLİ TEK KANATLI YALITIMLI SÜRME DETAYI
INSULATED SINGLE SASH SLIDING DOOR DETAIL

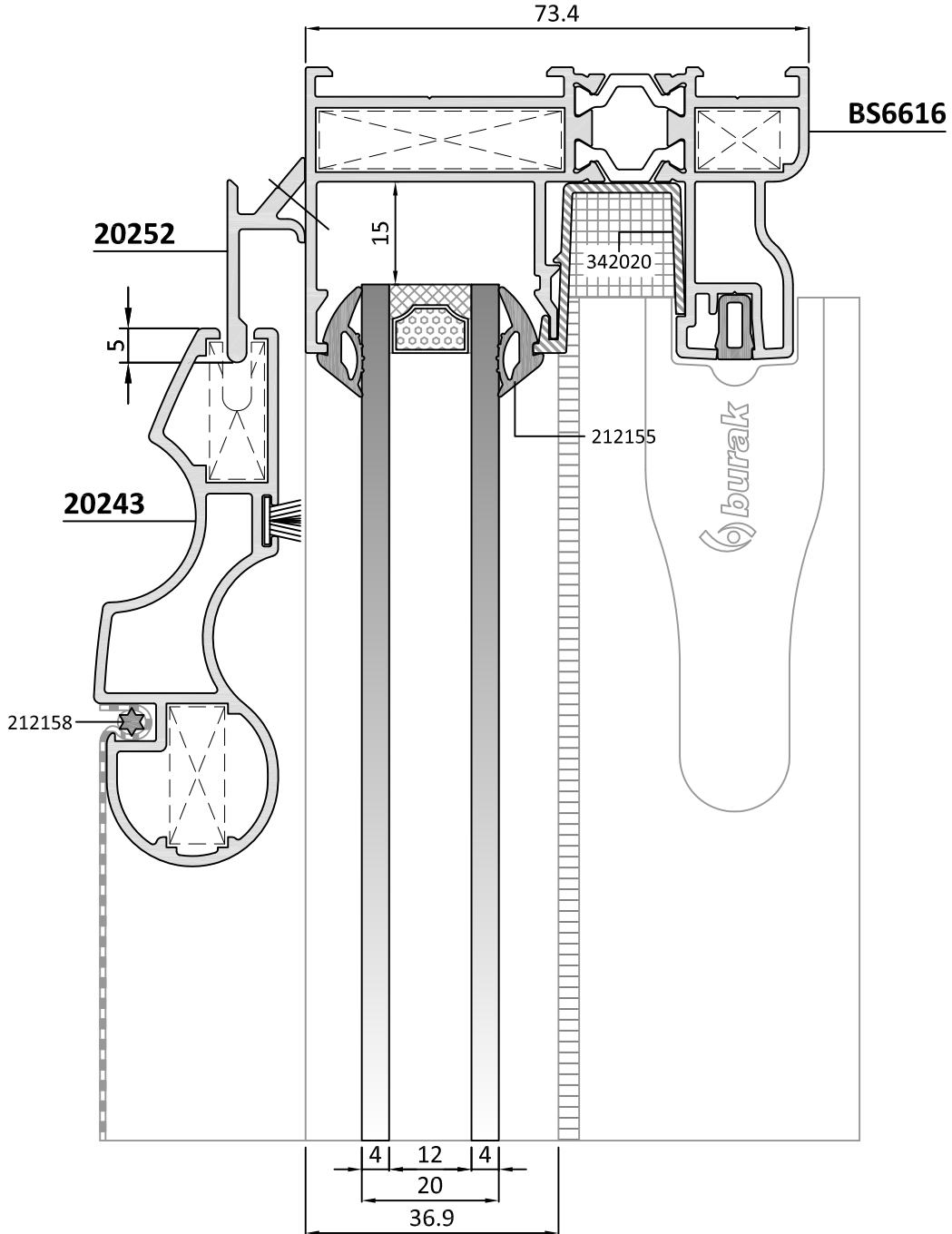
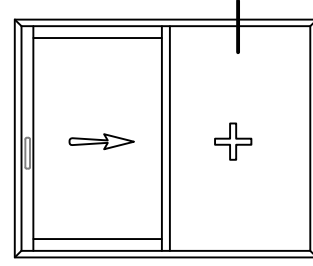
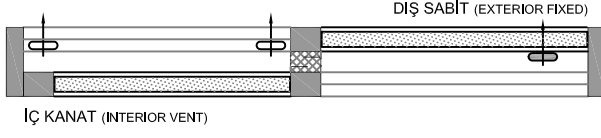


SABİTLİ TEK KANATLI YALITIMLI SÜRME DETAYI INSULATED SINGLE SASH SLIDING DOOR DETAIL

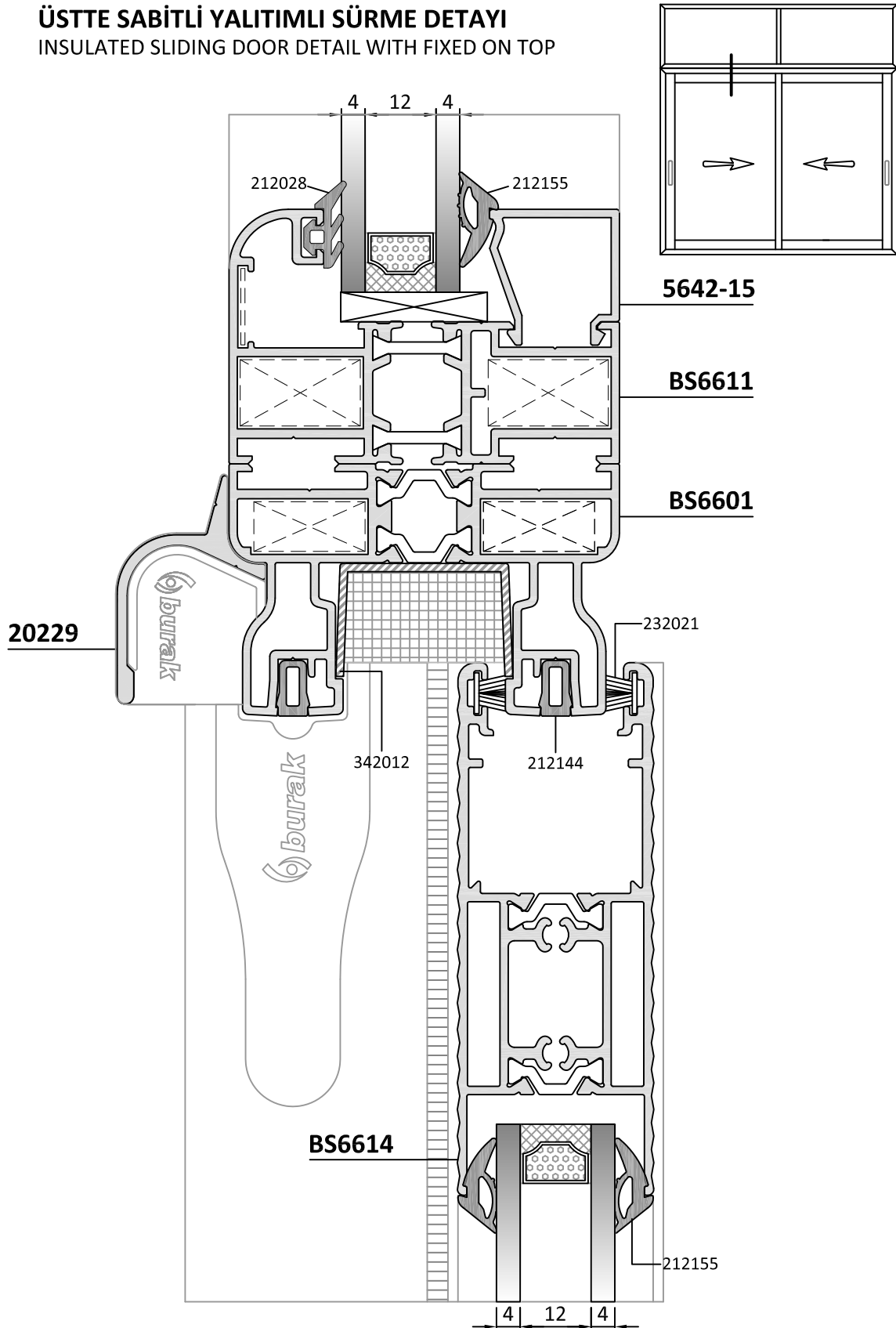


SABİTLİ TEK KANATLI YALITIMLI SÜRME DETAYI

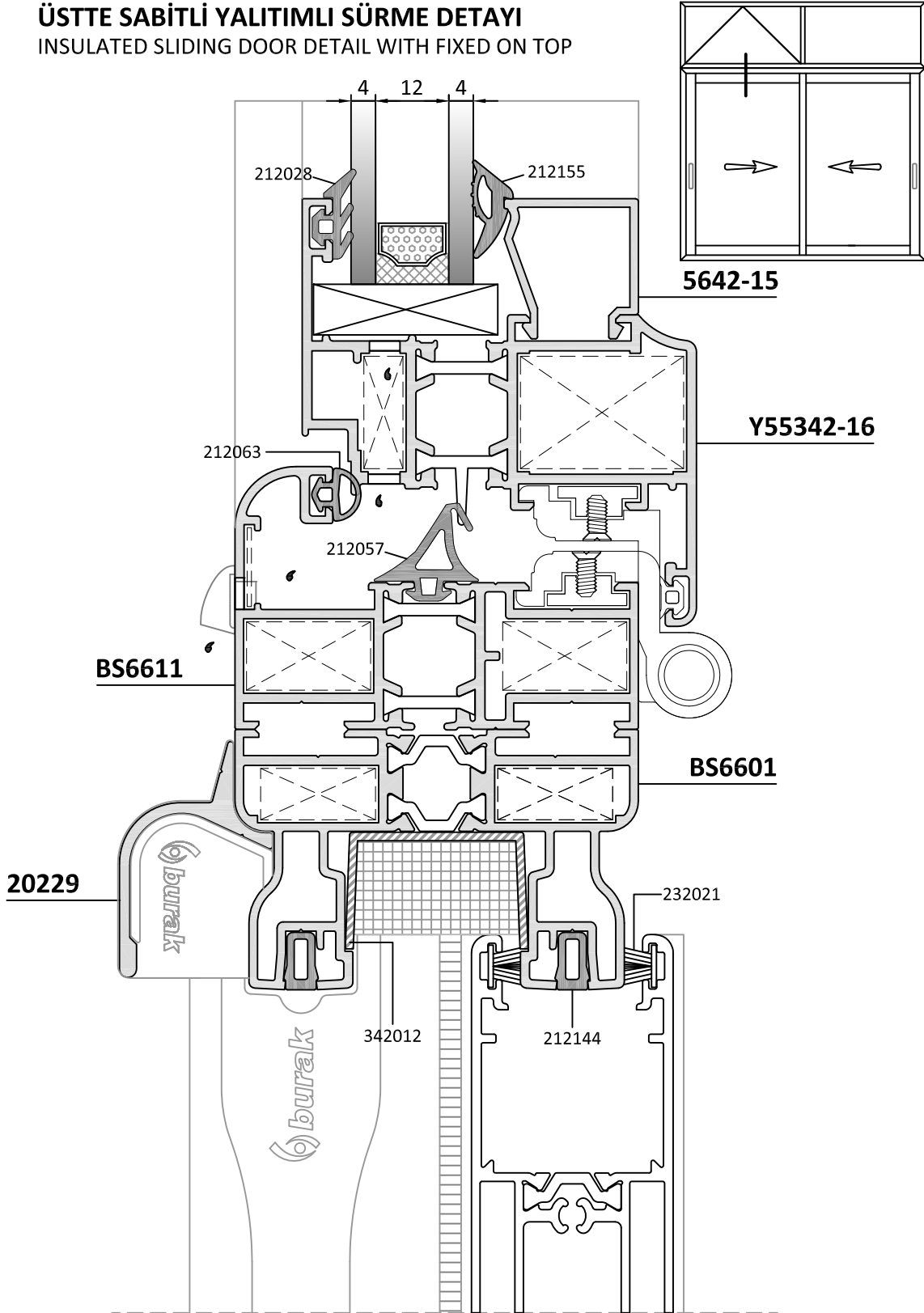
INSULATED SINGLE SASH SLIDING DOOR DETAIL



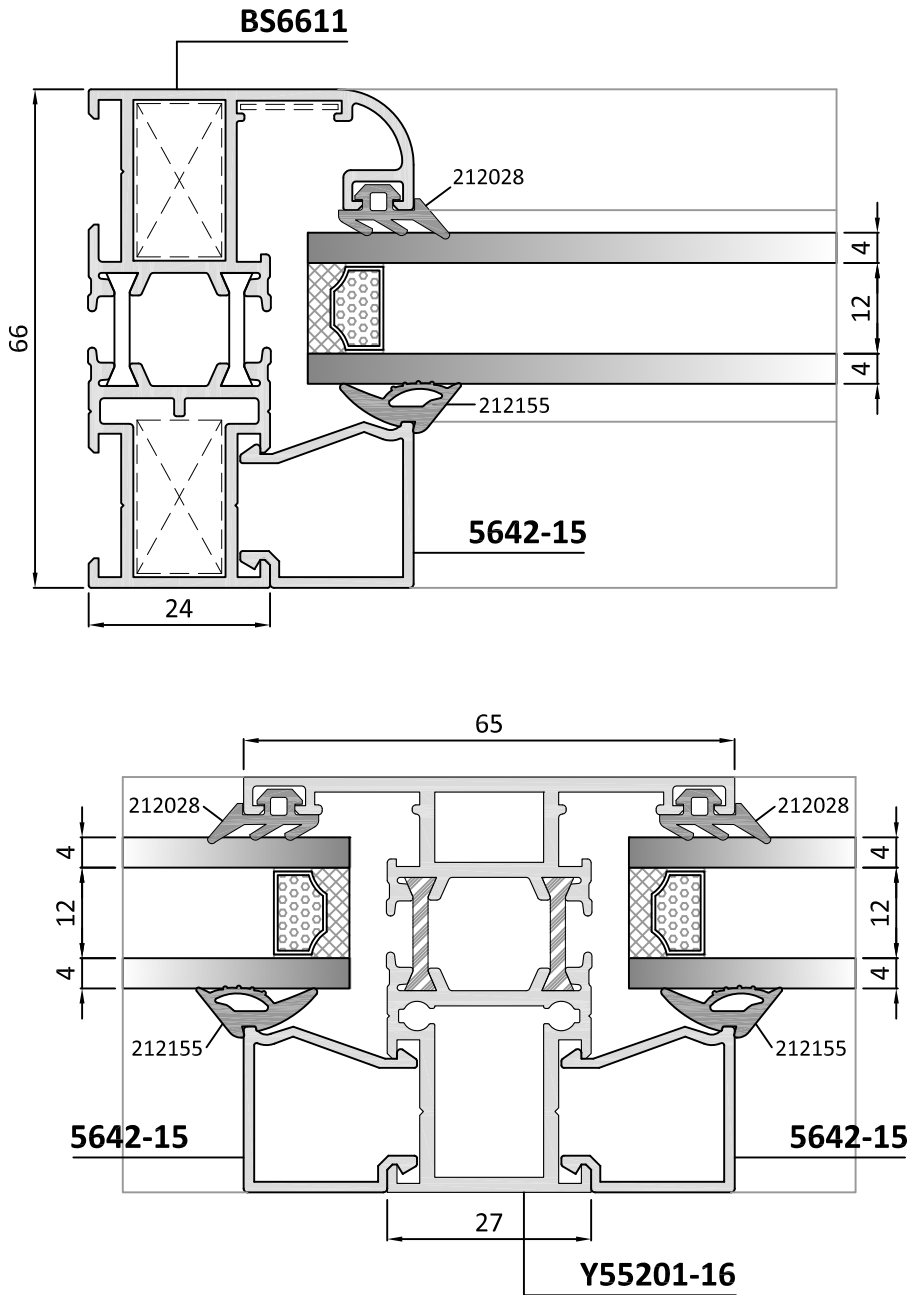
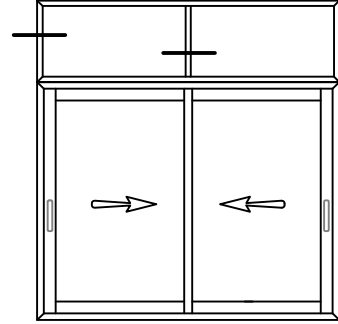
ÜSTTE SABİTLİ YALITIMLI SÜRME DETAYI
INSULATED SLIDING DOOR DETAIL WITH FIXED ON TOP



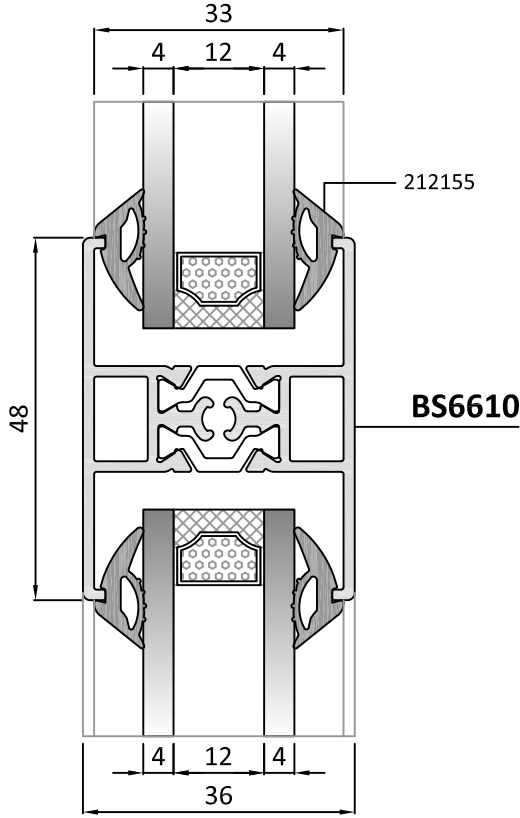
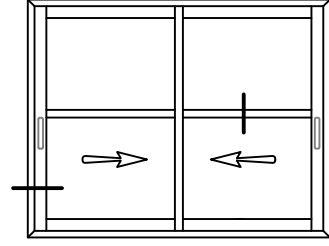
ÜSTTE SABİTLİ YALITIMLI SÜRME DETAYI
INSULATED SLIDING DOOR DETAIL WITH FIXED ON TOP



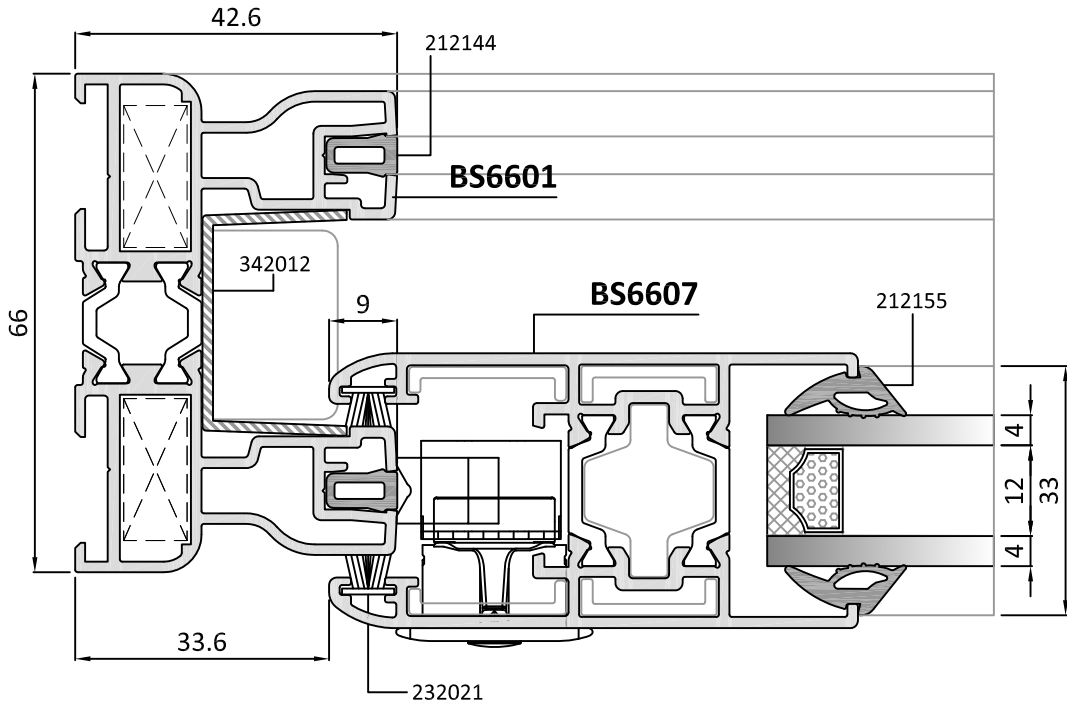
ÜSTTE SABİTLİ YALITIMLI SÜRME DETAYI INSULATED SLIDING DOOR DETAIL WITH FIXED ON TOP



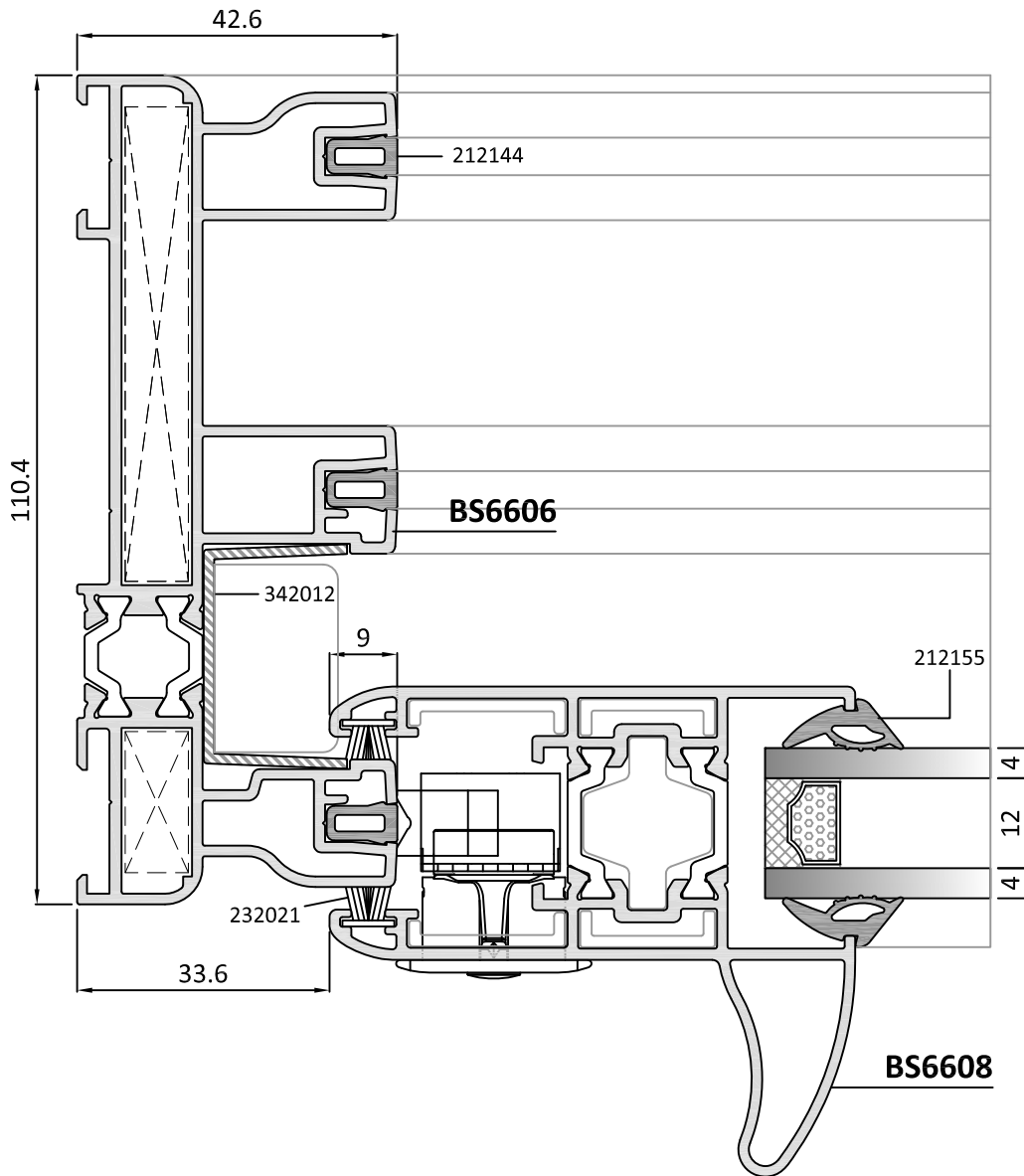
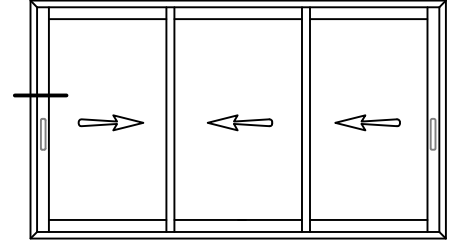
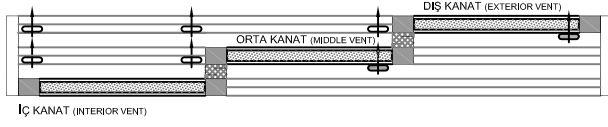
ÇİFT KANATLI YALITIMLI SÜRME DETAYI
INSULATED SLIDING DOOR DETAIL WITH DOUBLE SASH



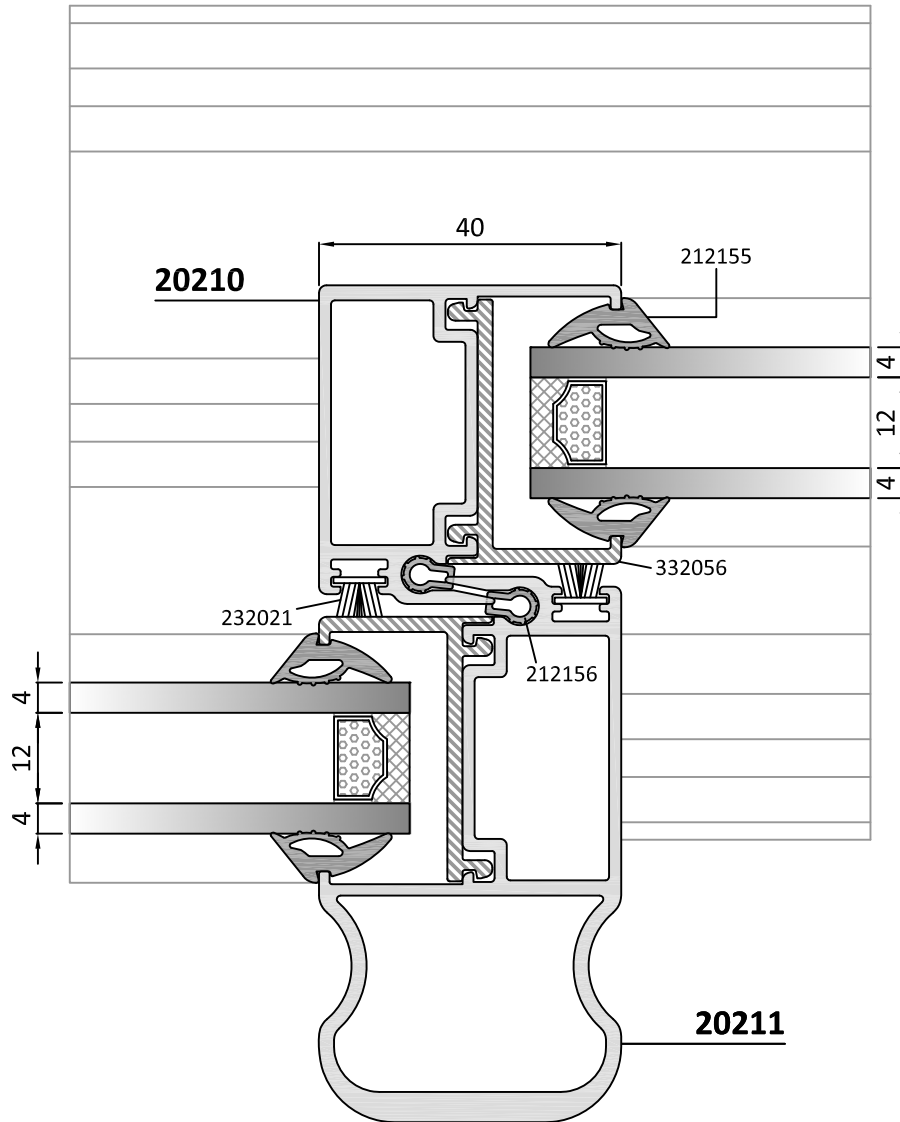
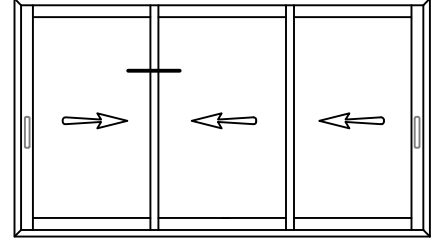
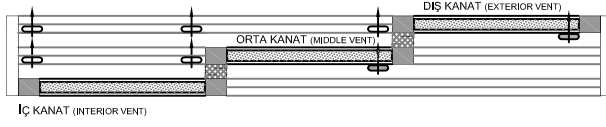
59



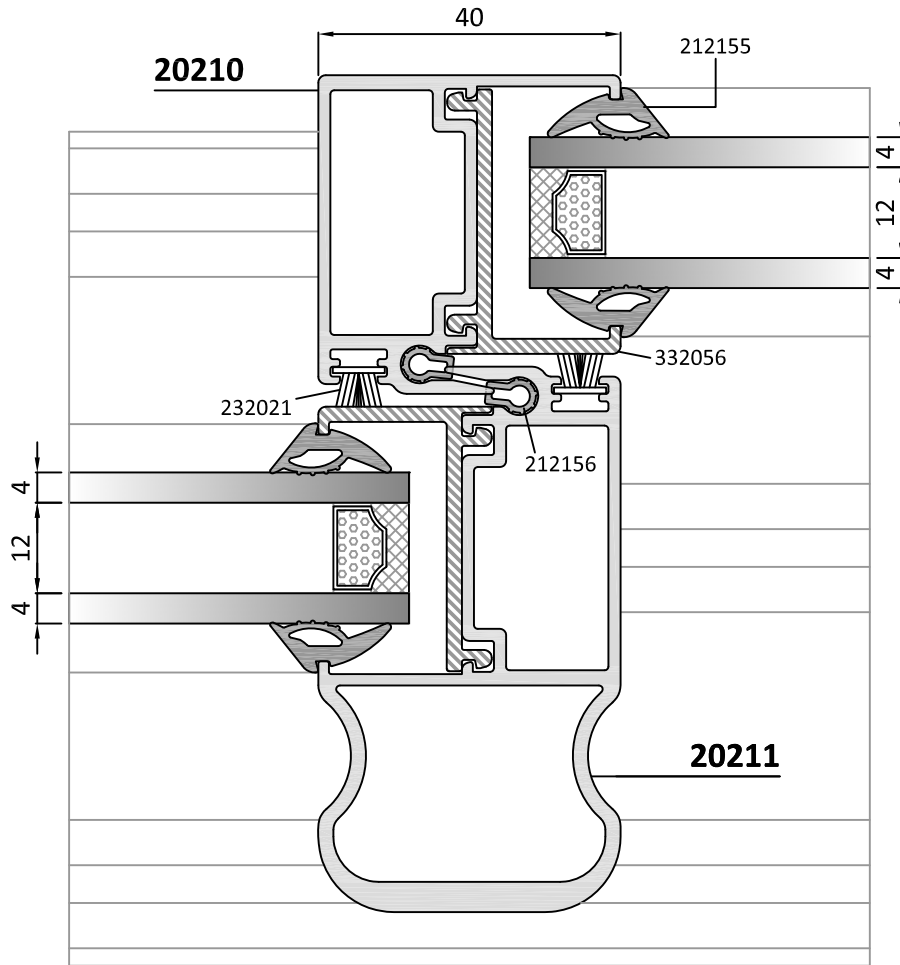
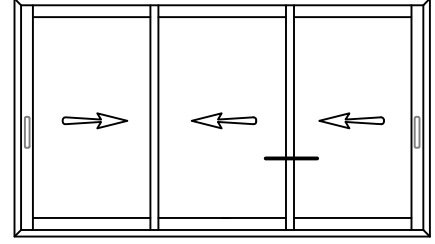
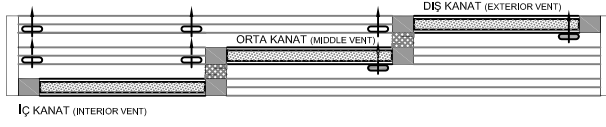
ÜÇ KANATLI YALITIMLI SÜRME DETAYI INSULATED SLIDING DOOR DETAIL WITH TRIPLE SASH



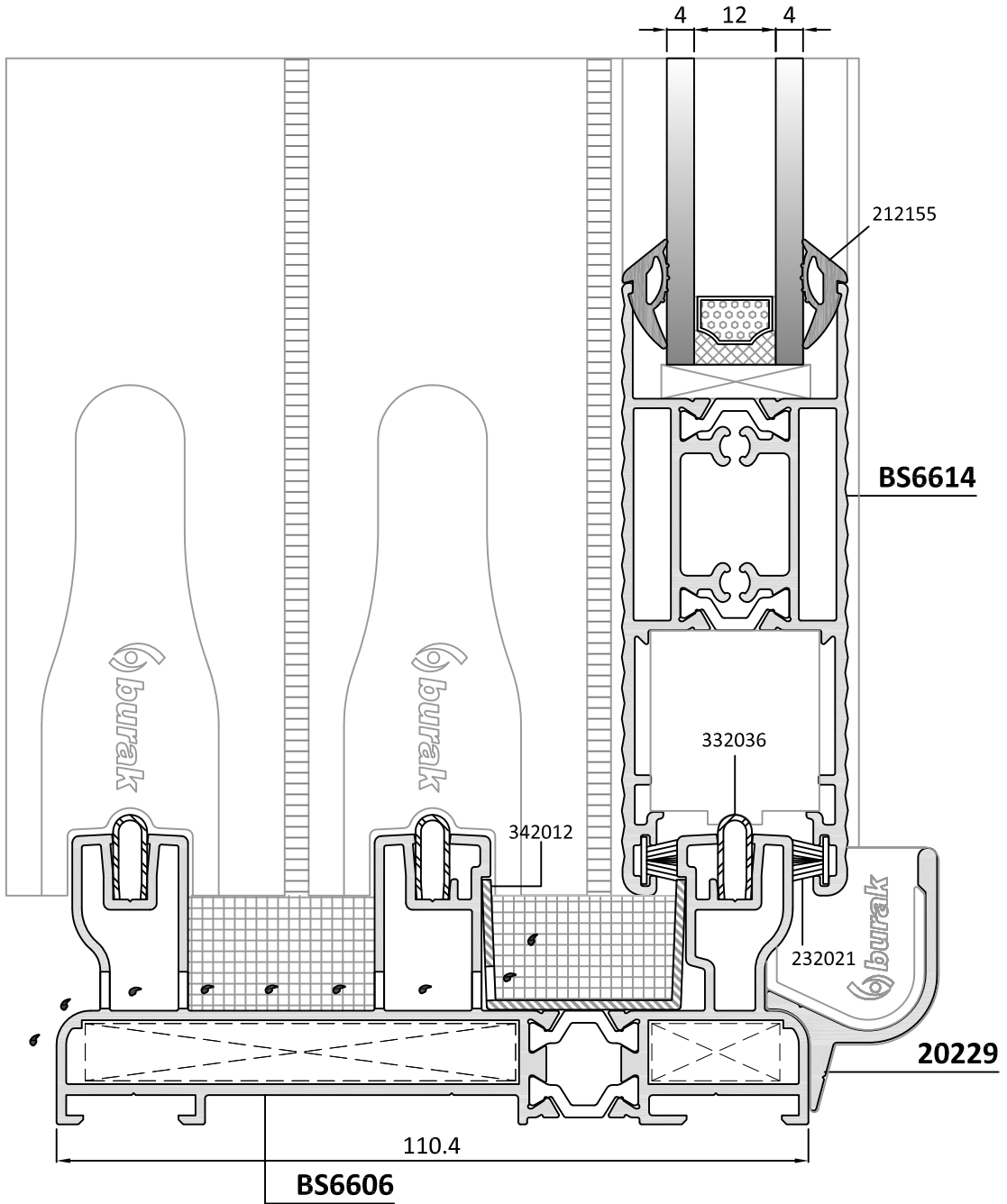
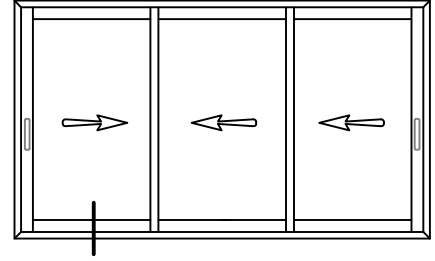
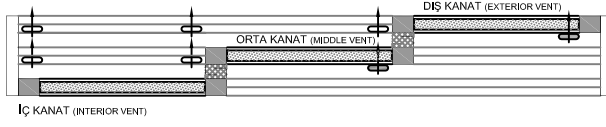
ÜÇ KANATLI YALITIMLI SÜRME DETAYI INSULATED SLIDING DOOR DETAIL WITH TRIPLE SASH



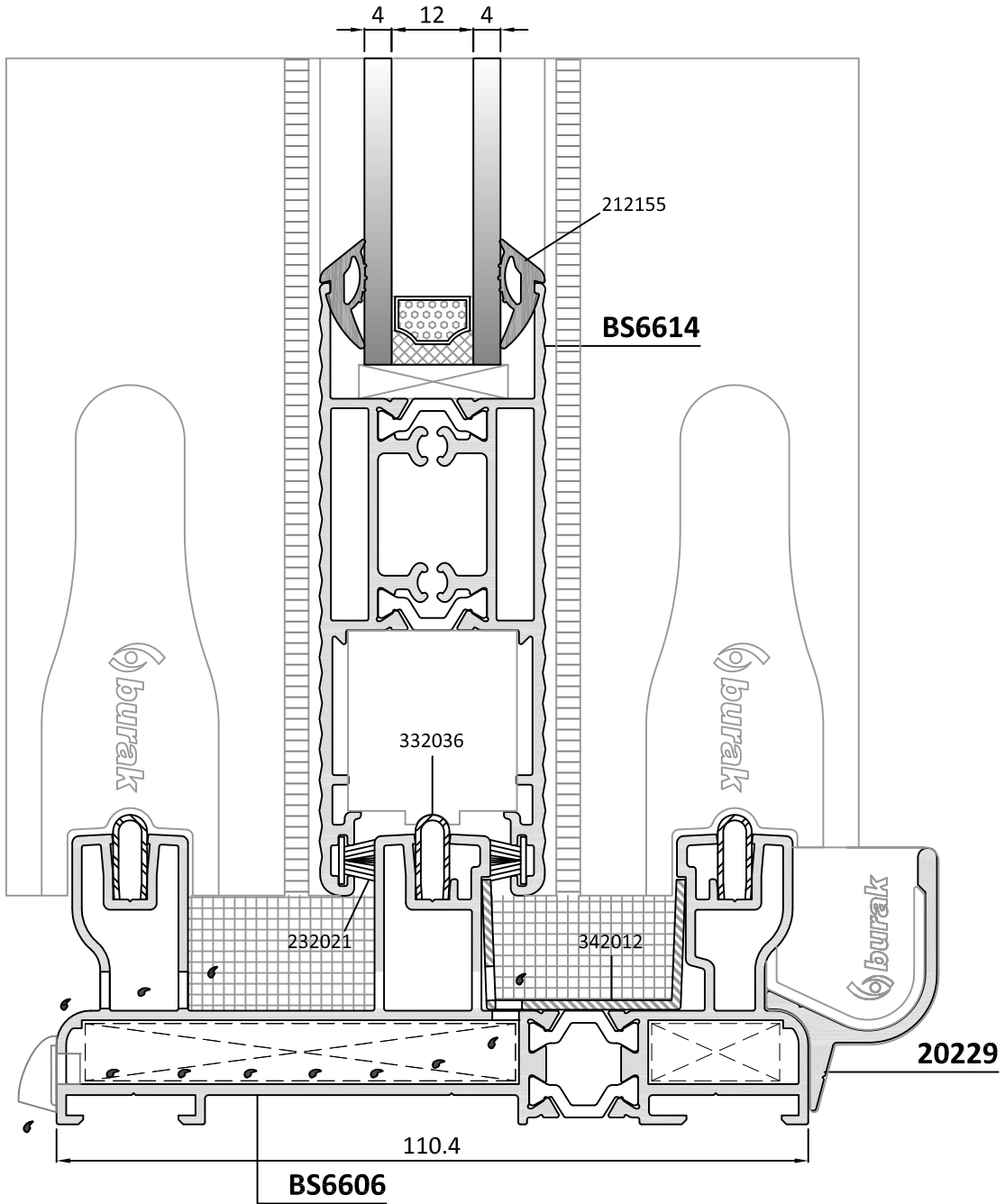
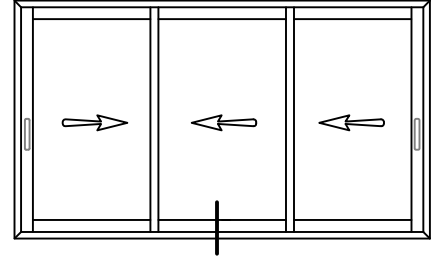
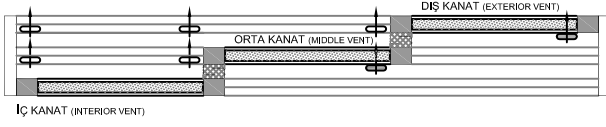
ÜÇ KANATLI YALITIMLI SÜRME DETAYI INSULATED SLIDING DOOR DETAIL WITH TRIPLE SASH



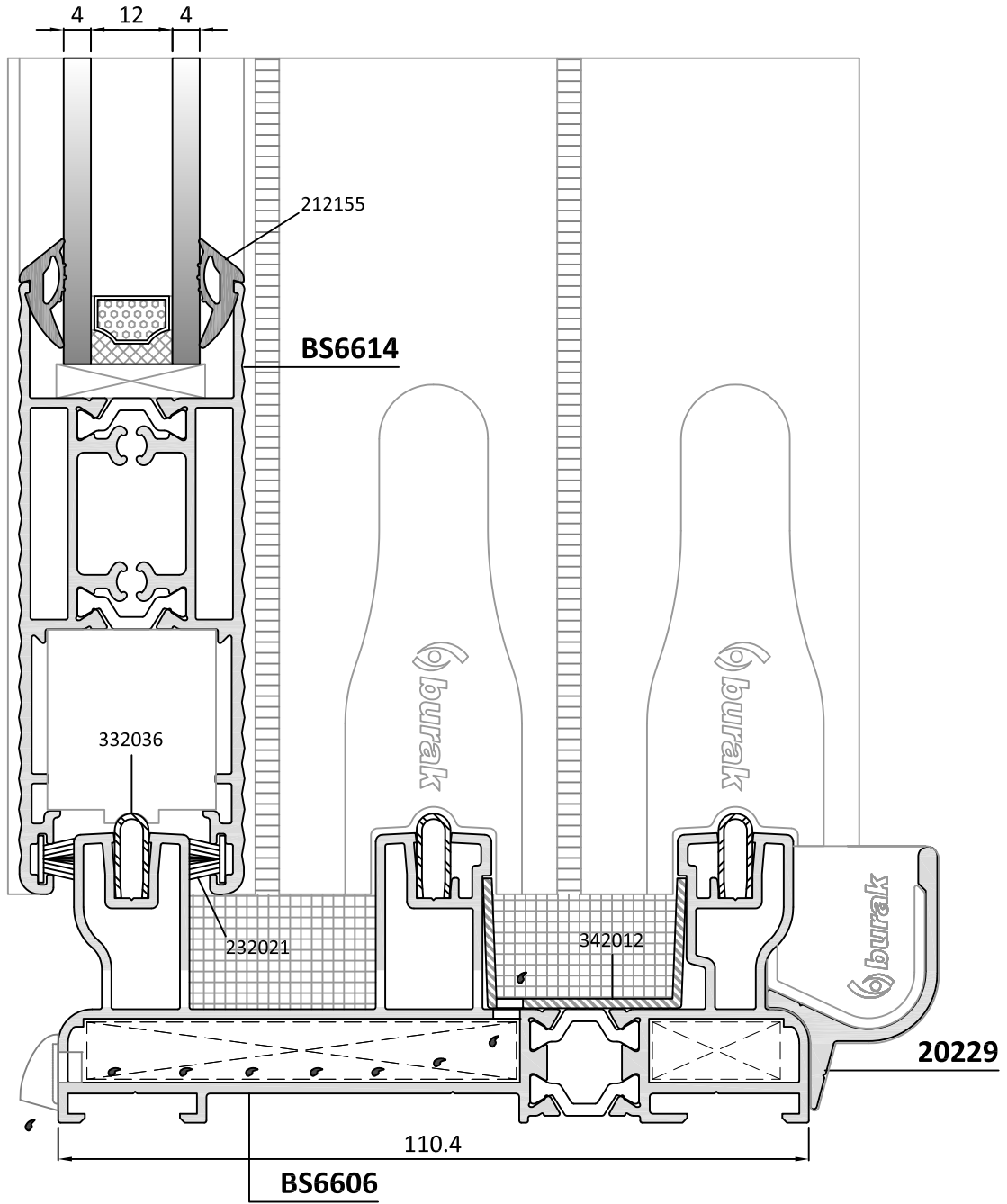
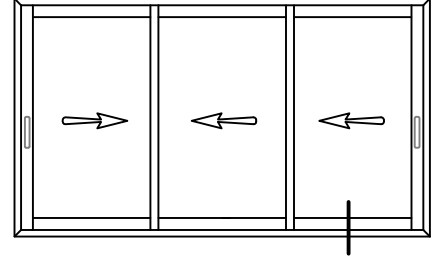
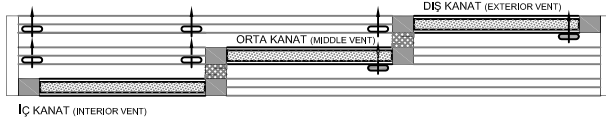
ÜÇ KANATLI YALITIMLI SÜRME DETAYI INSULATED SLIDING DOOR DETAIL WITH TRIPLE SASH



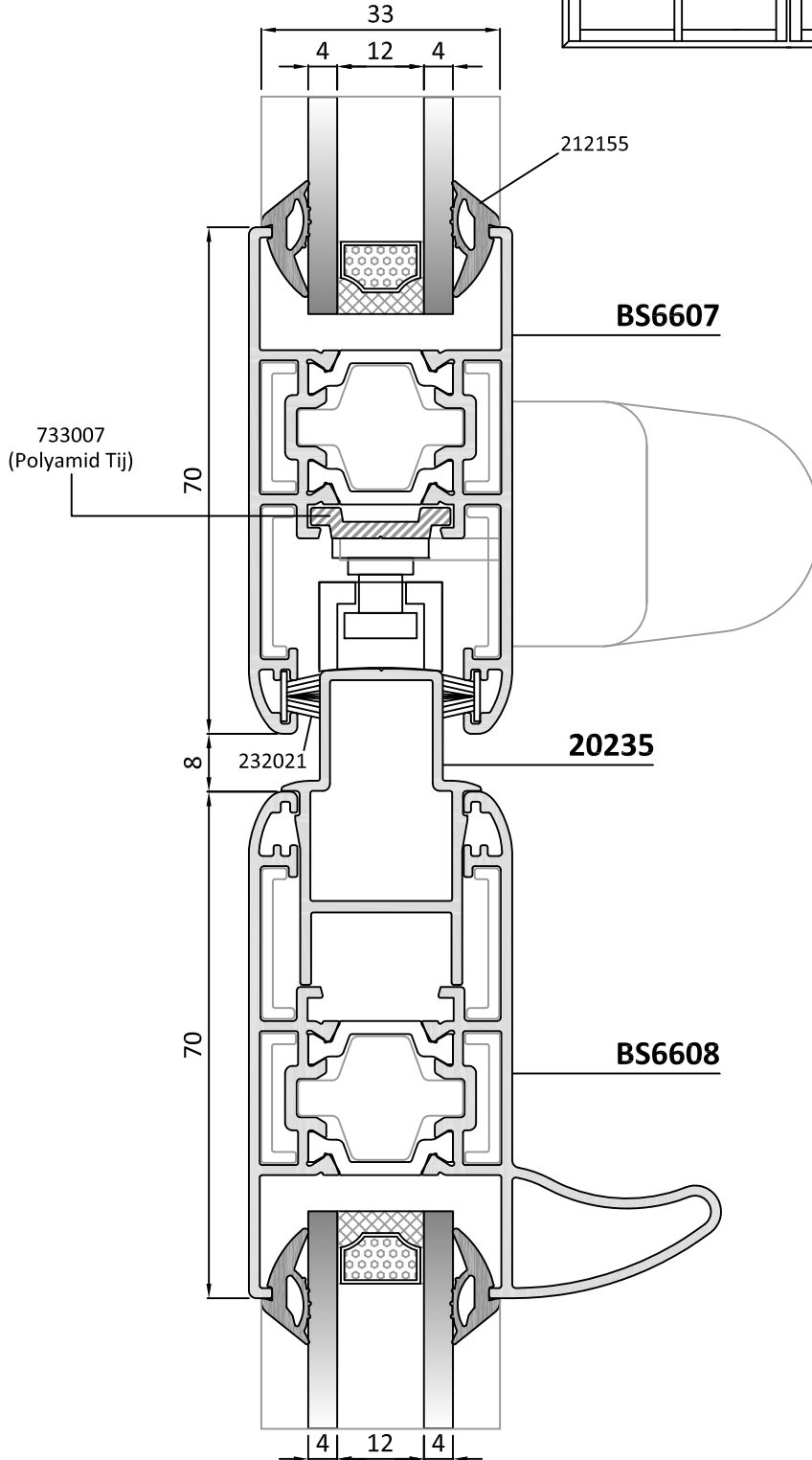
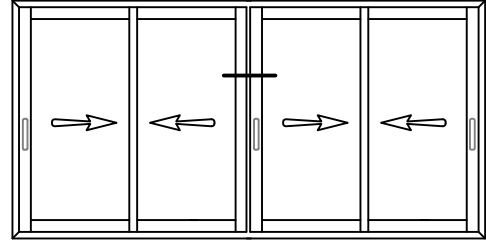
ÜÇ KANATLI YALITIMLI SÜRME DETAYI INSULATED SLIDING DOOR DETAIL WITH TRIPLE SASH



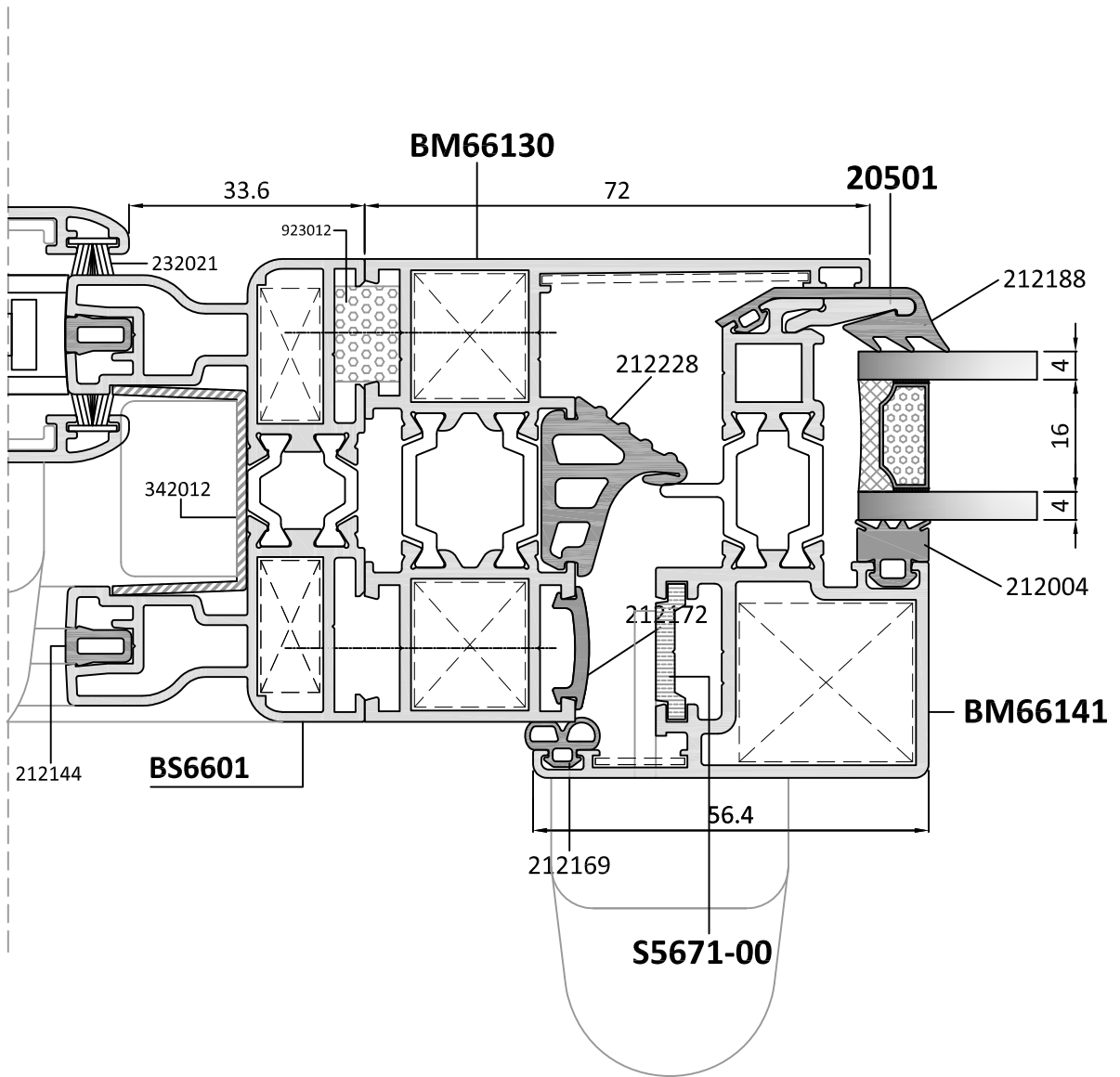
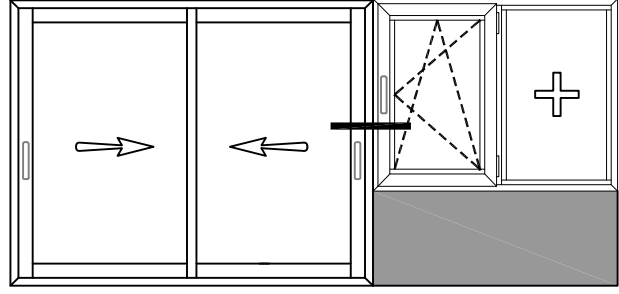
ÜÇ KANATLI YALITIMLI SÜRME DETAYI INSULATED SLIDING DOOR DETAIL WITH TRIPLE SASH



KANAT ORTA BİRLEŞİM DETAYI CENTER CONNECTION DETAIL FOR SASHES

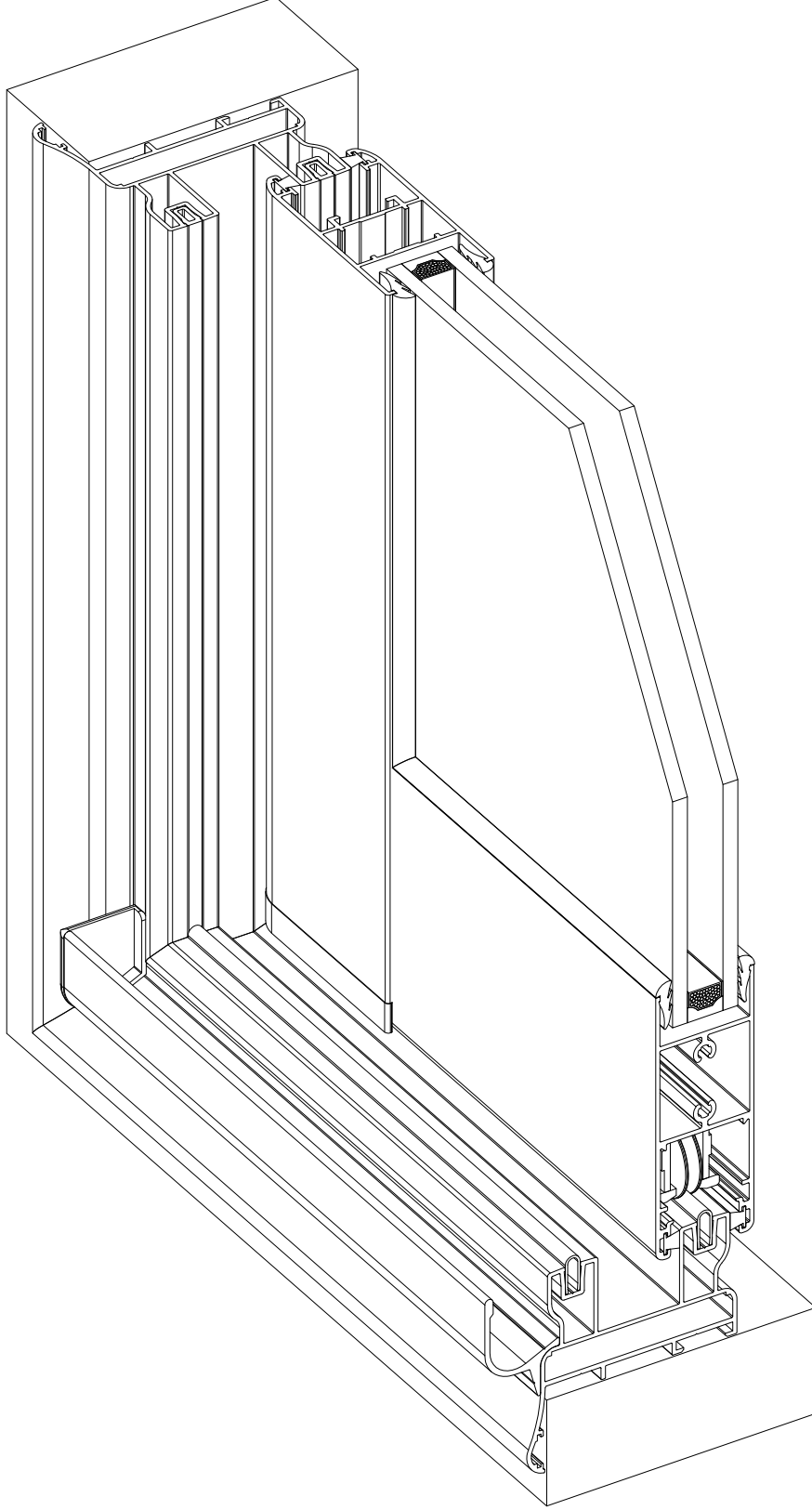


**SÜRME KAPIDAN PENCEREYE
GEÇİŞ DETAYI (BS66 - BM66)**
TRANSITION DETAIL FROM SLIDING
DOOR TO WINDOW (BS66 - BM66)



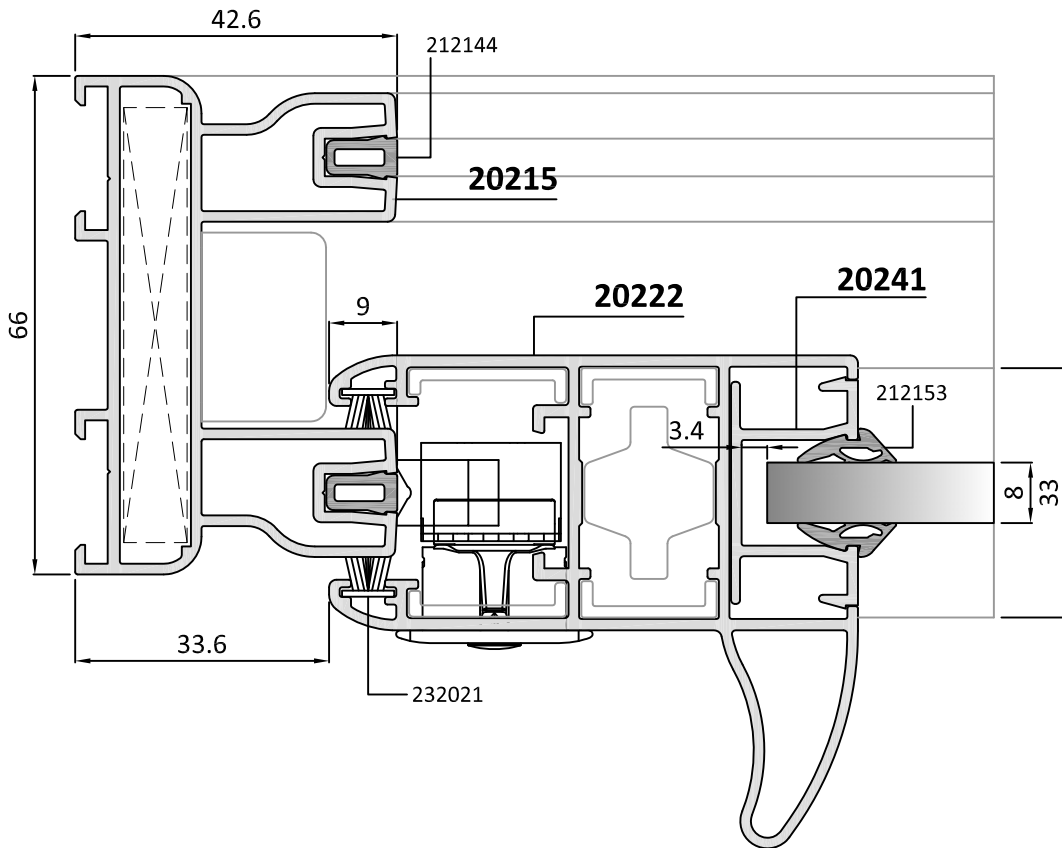
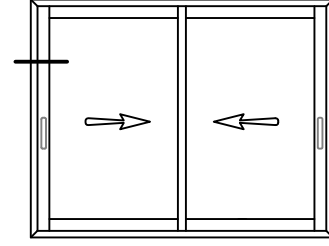
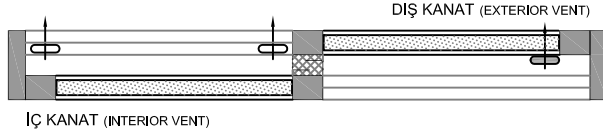
YALITIMSIZ SİSTEM DETAYLARI UNINSULATED SYSTEM DETAILS

2

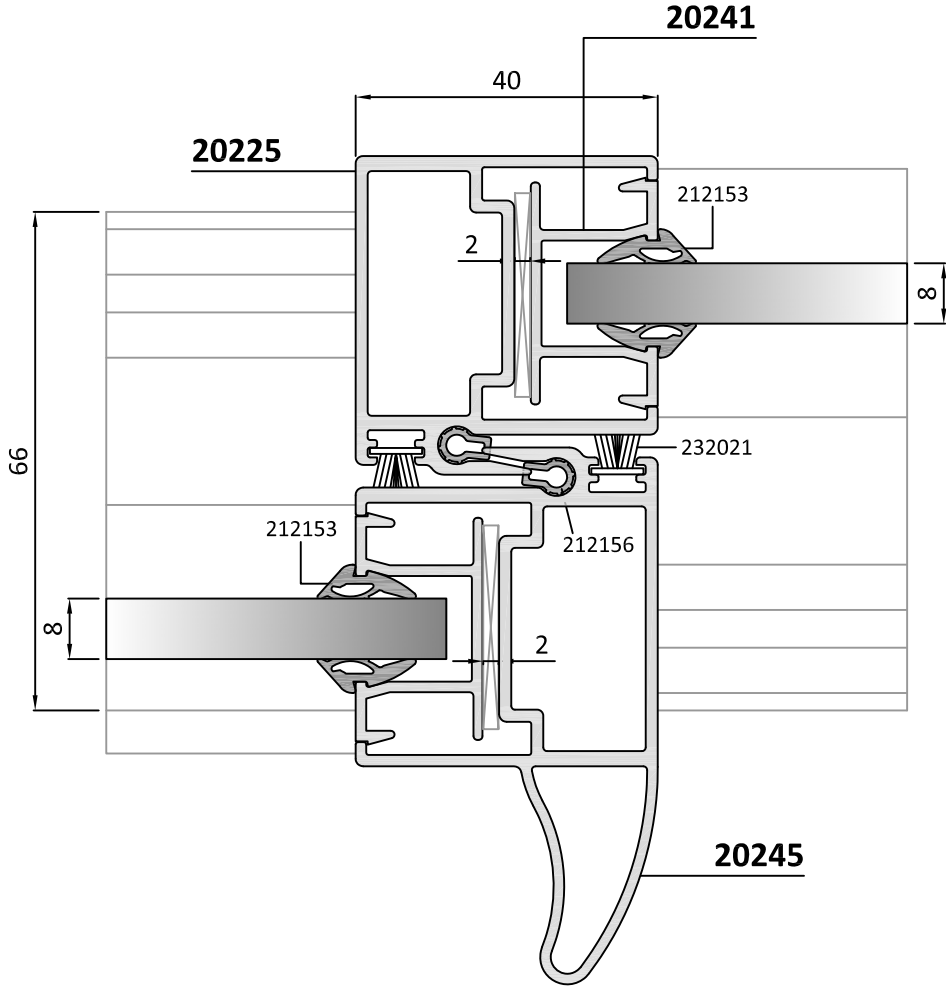
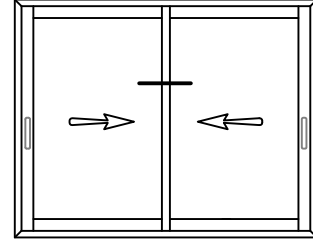
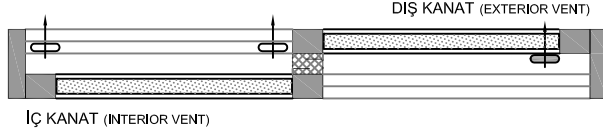


68

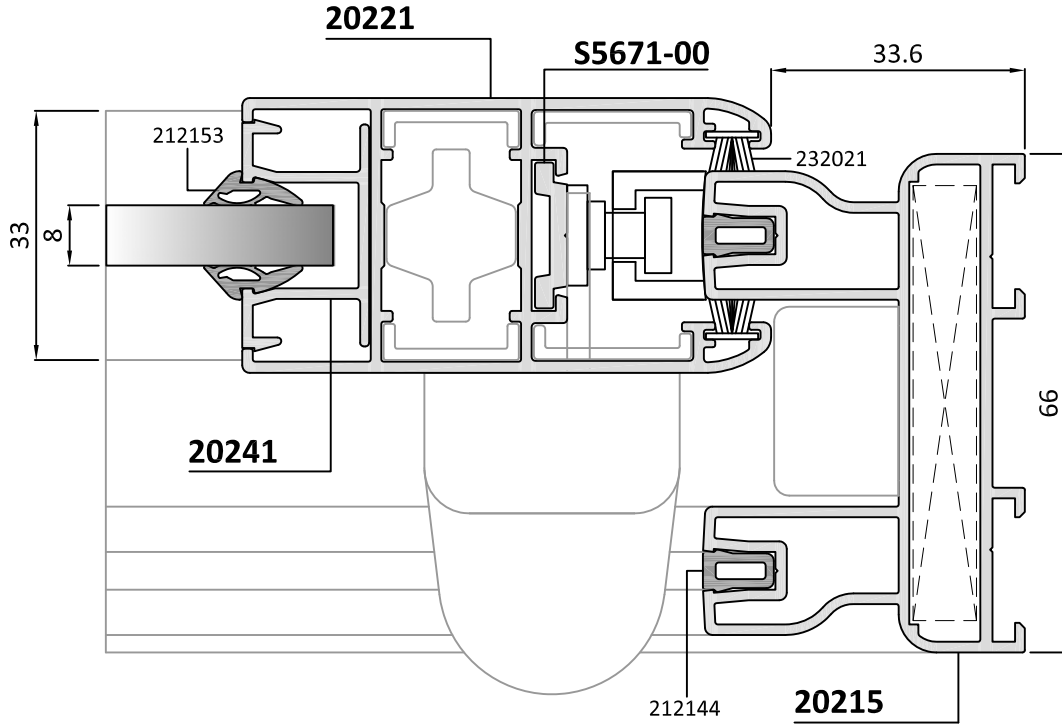
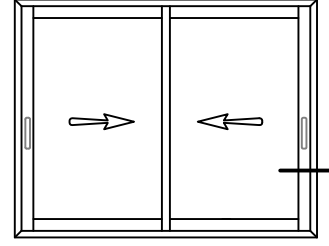
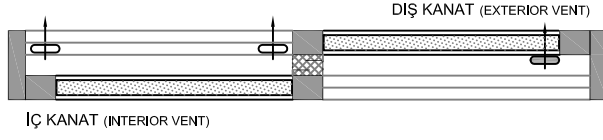
ÇİFT KANATLI YALITIMSIZ SÜRME DETAYI
UNINSULATED SLIDING DOOR DETAIL WITH DOUBLE SASH



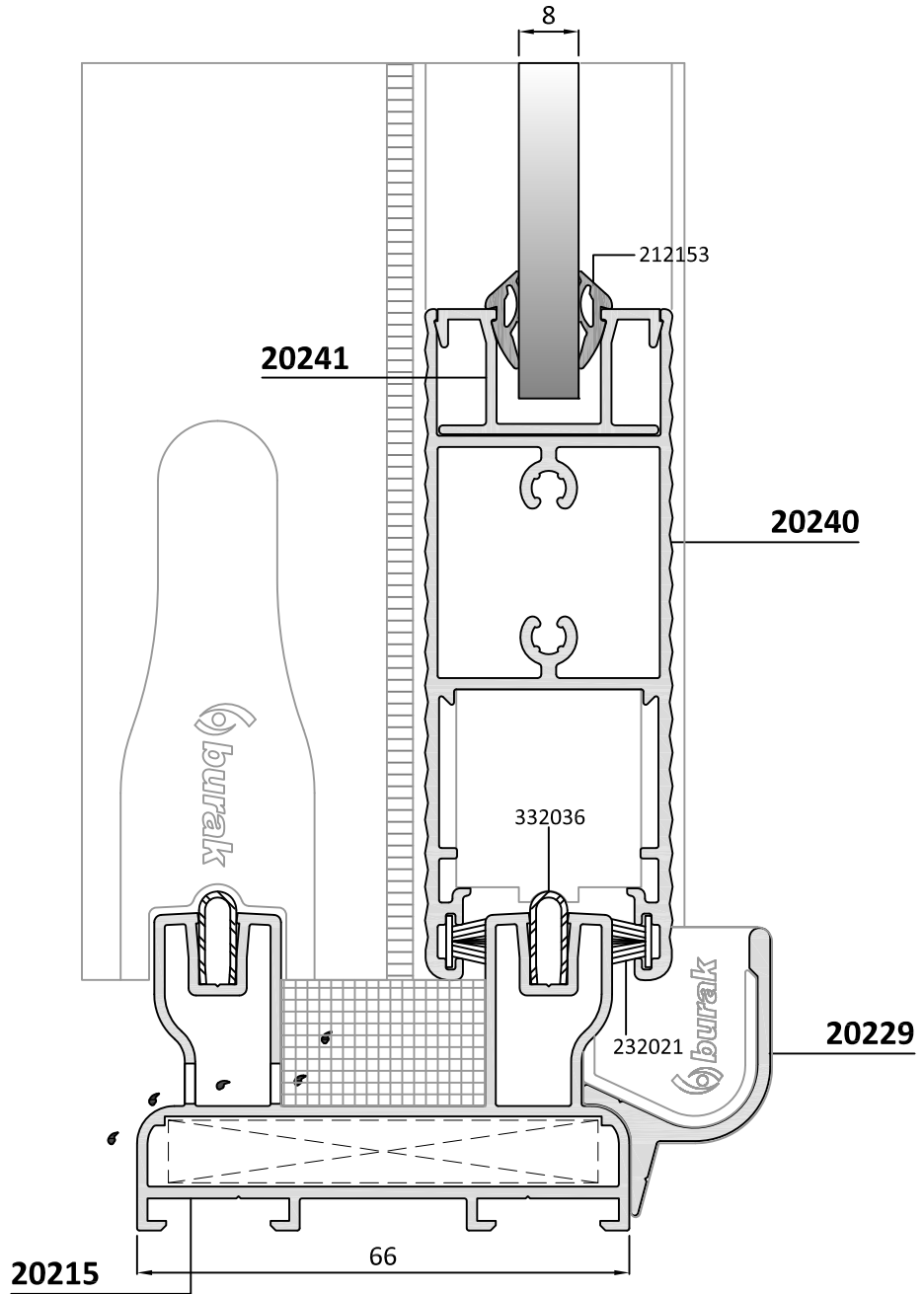
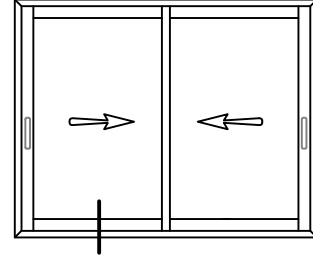
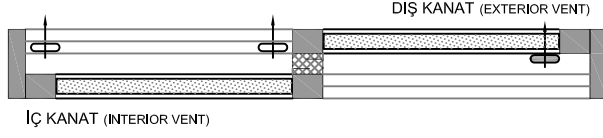
ÇİFT KANATLI YALITIMSIZ SÜRME DETAYI
UNINSULATED SLIDING DOOR DETAIL WITH DOUBLE SASH



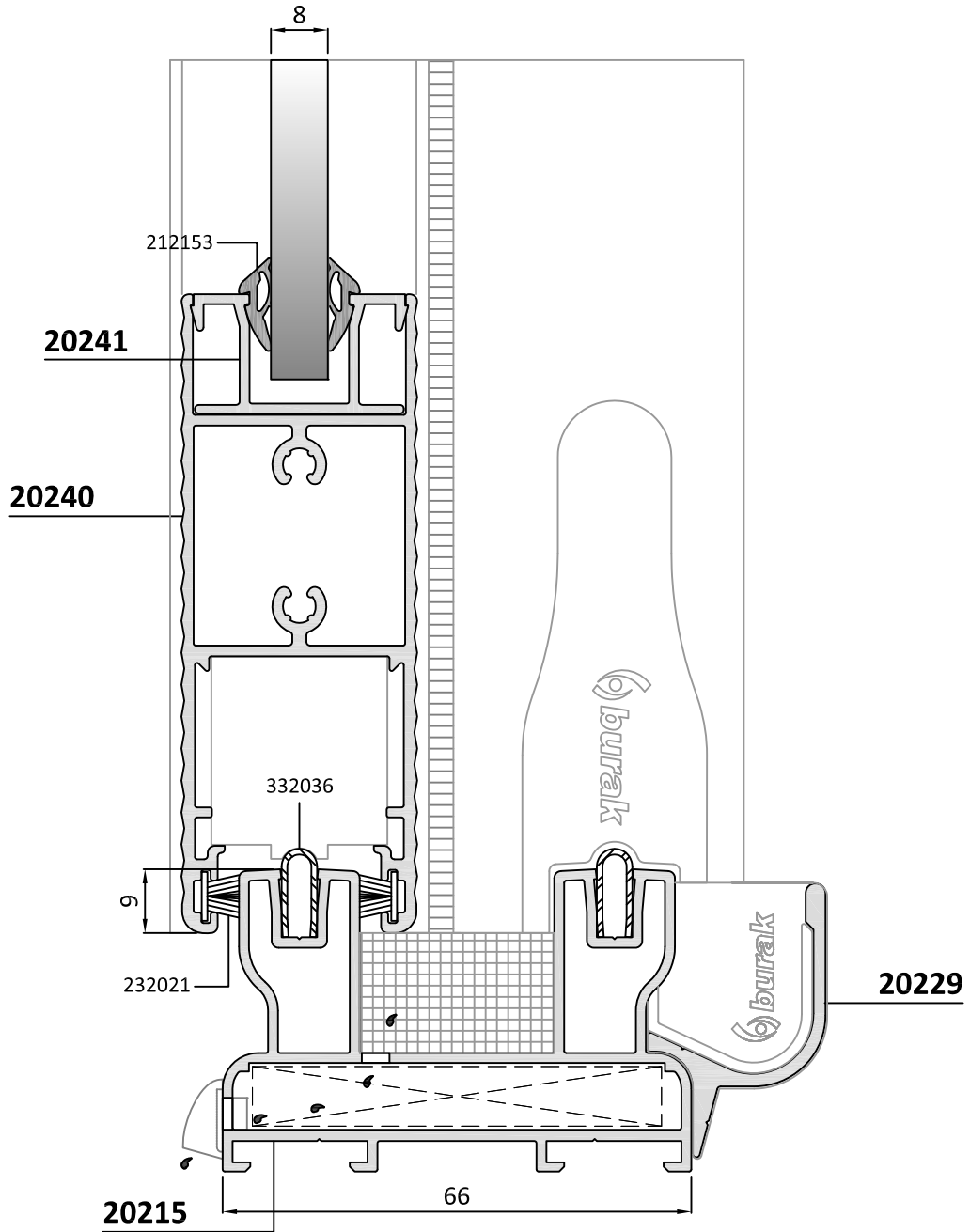
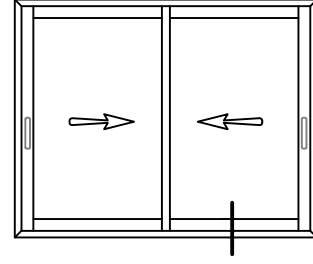
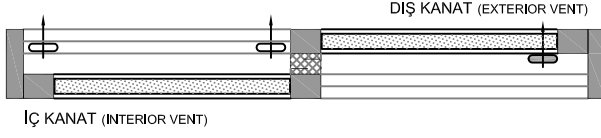
ÇİFT KANATLI YALITIMSIZ SÜRME DETAYI
UNINSULATED SLIDING DOOR DETAIL WITH DOUBLE SASH



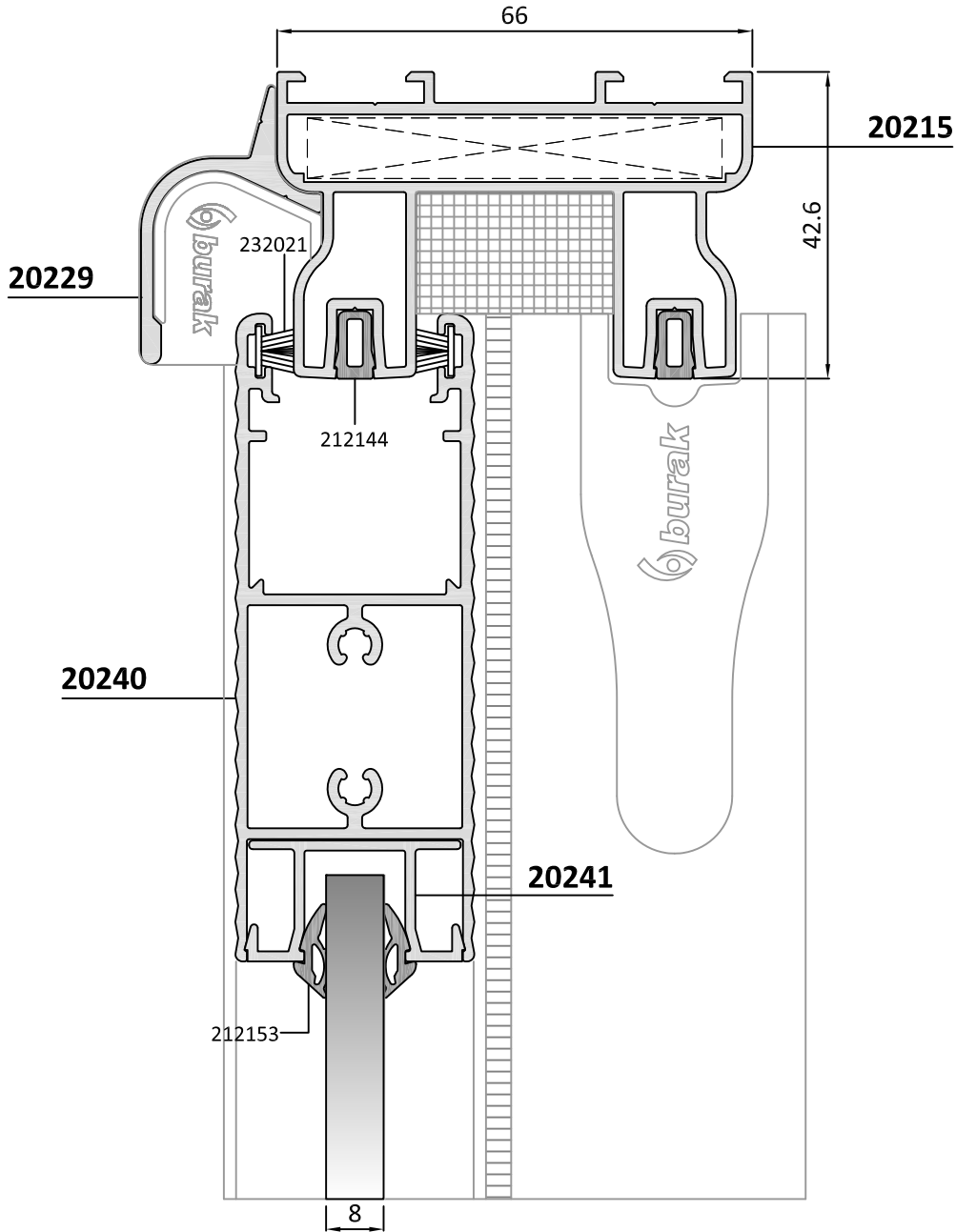
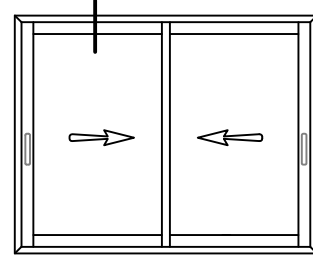
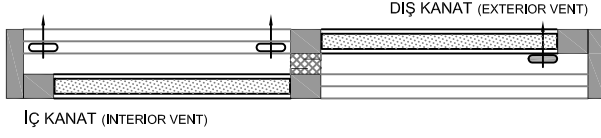
ÇİFT KANATLI YALITIMSIZ SÜRME DETAYI UNINSULATED SLIDING DOOR DETAIL WITH DOUBLE SASH



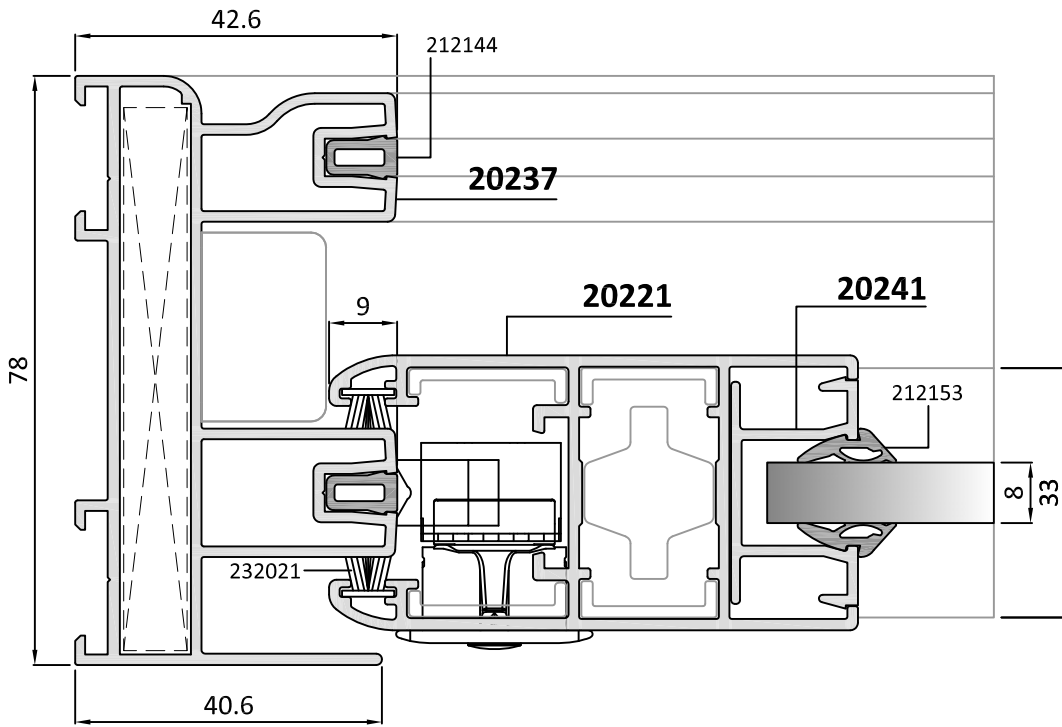
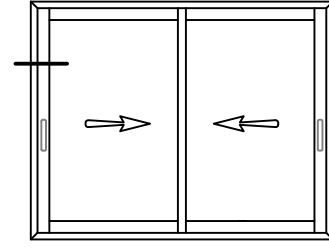
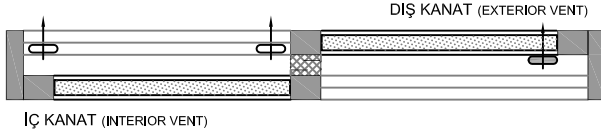
ÇİFT KANATLI YALITIMSIZ SÜRME DETAYI UNINSULATED SLIDING DOOR DETAIL WITH DOUBLE SASH



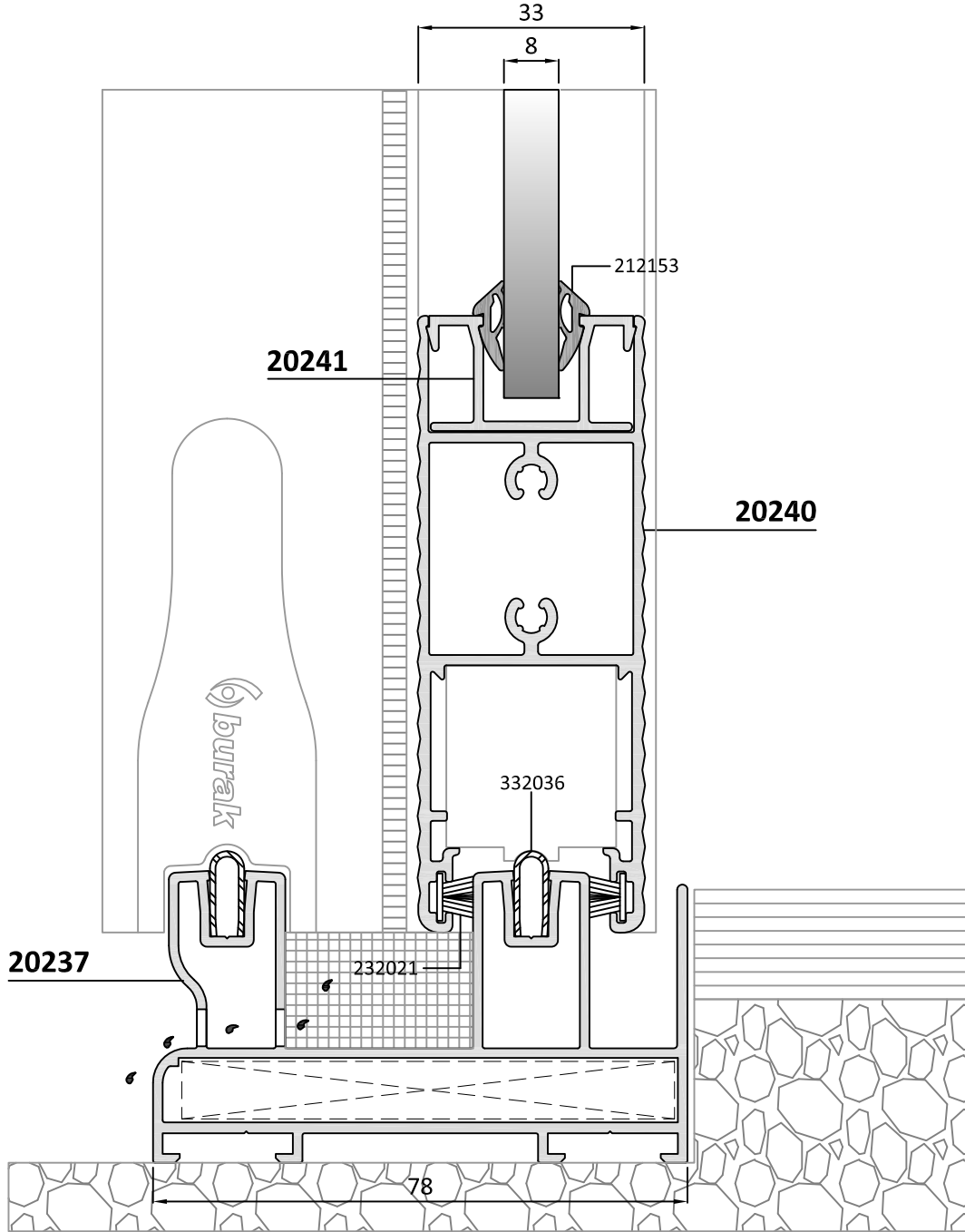
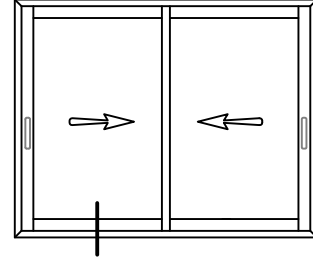
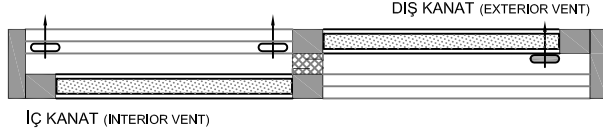
ÇİFT KANATLI YALITIMSIZ SÜRME DETAYI
UNINSULATED SLIDING DOOR DETAIL WITH DOUBLE SASH



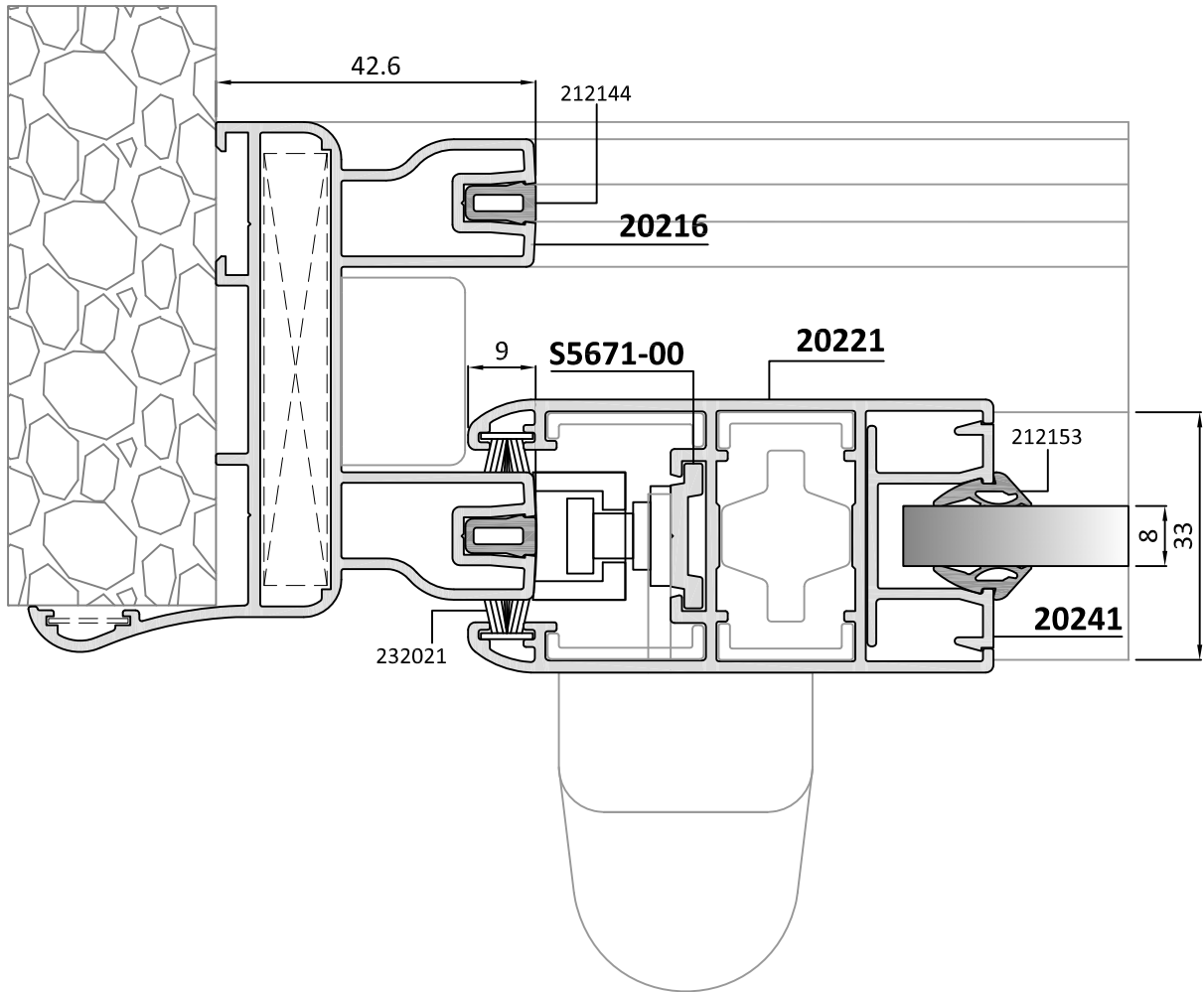
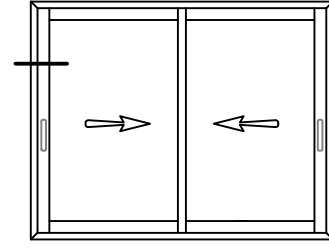
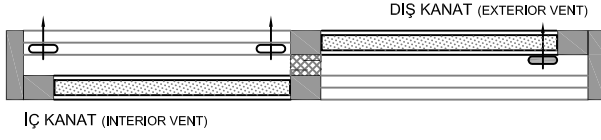
ÇİFT KANATLI YALITIMSIZ SÜRME DETAYI
UNINSULATED SLIDING DOOR DETAIL WITH DOUBLE SASH



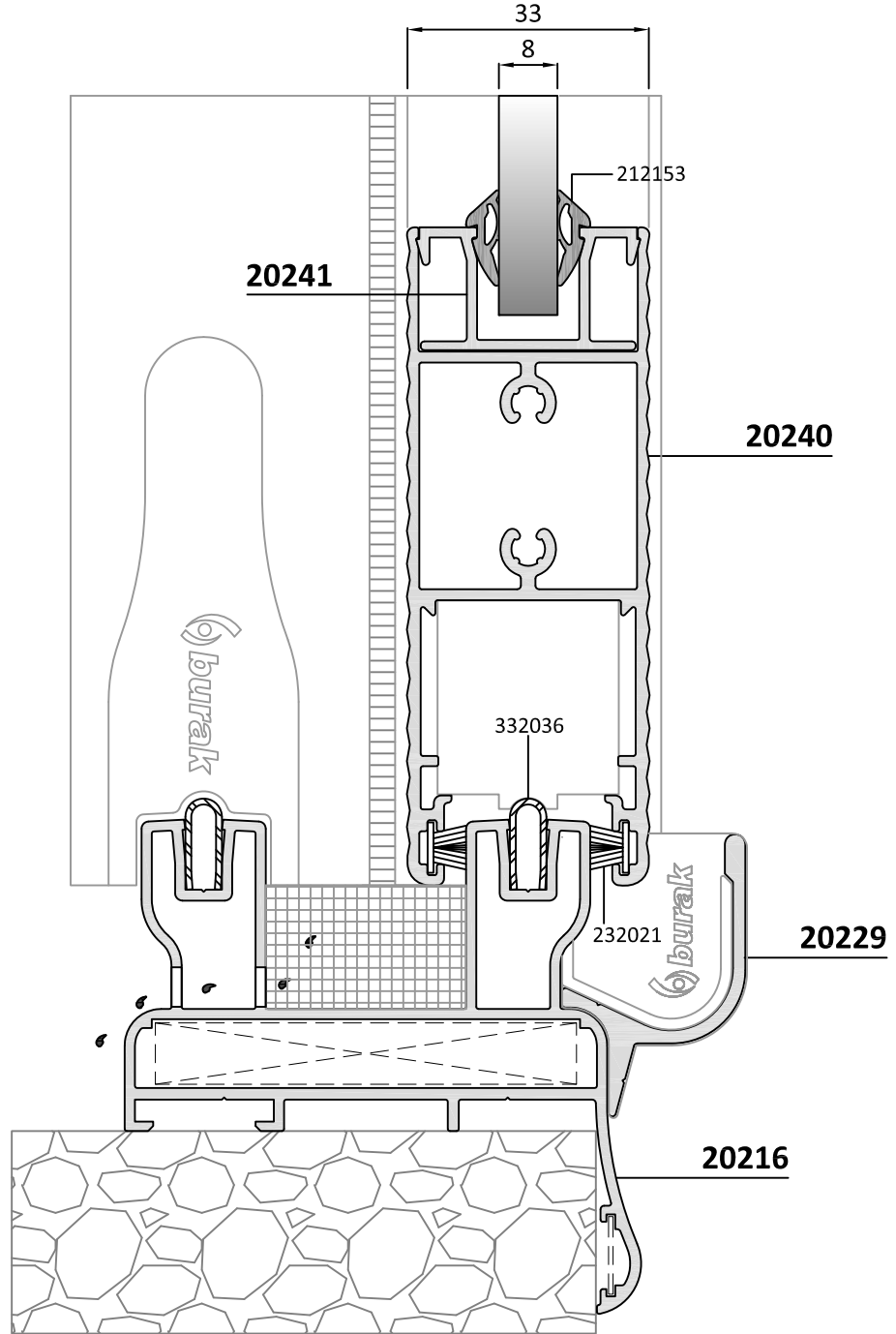
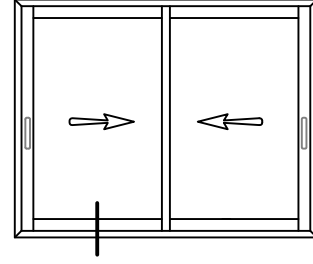
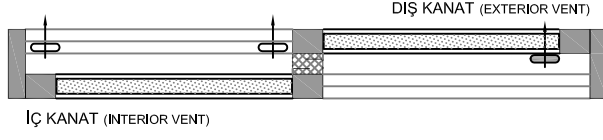
ÇİFT KANATLI YALITIMSIZ SÜRME DETAYI UNINSULATED SLIDING DOOR DETAIL WITH DOUBLE SASH



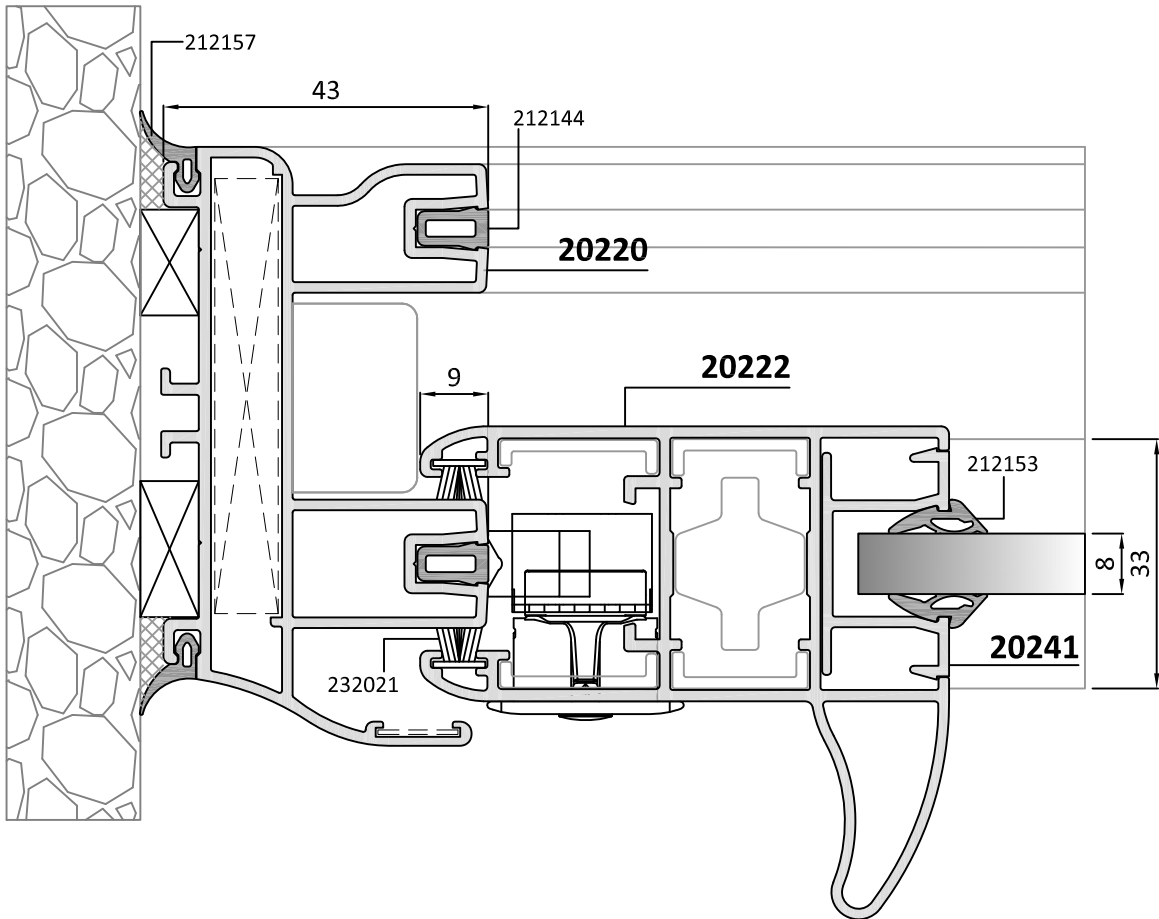
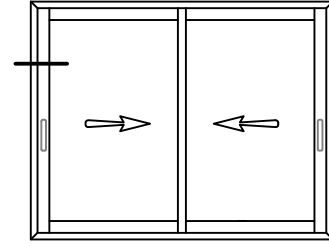
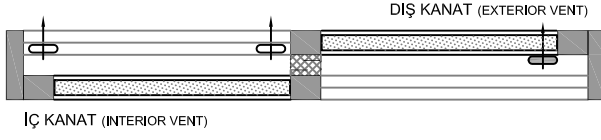
ÇİFT KANATLI YALITIMSIZ SÜRME DETAYI
UNINSULATED SLIDING DOOR DETAIL WITH DOUBLE SASH



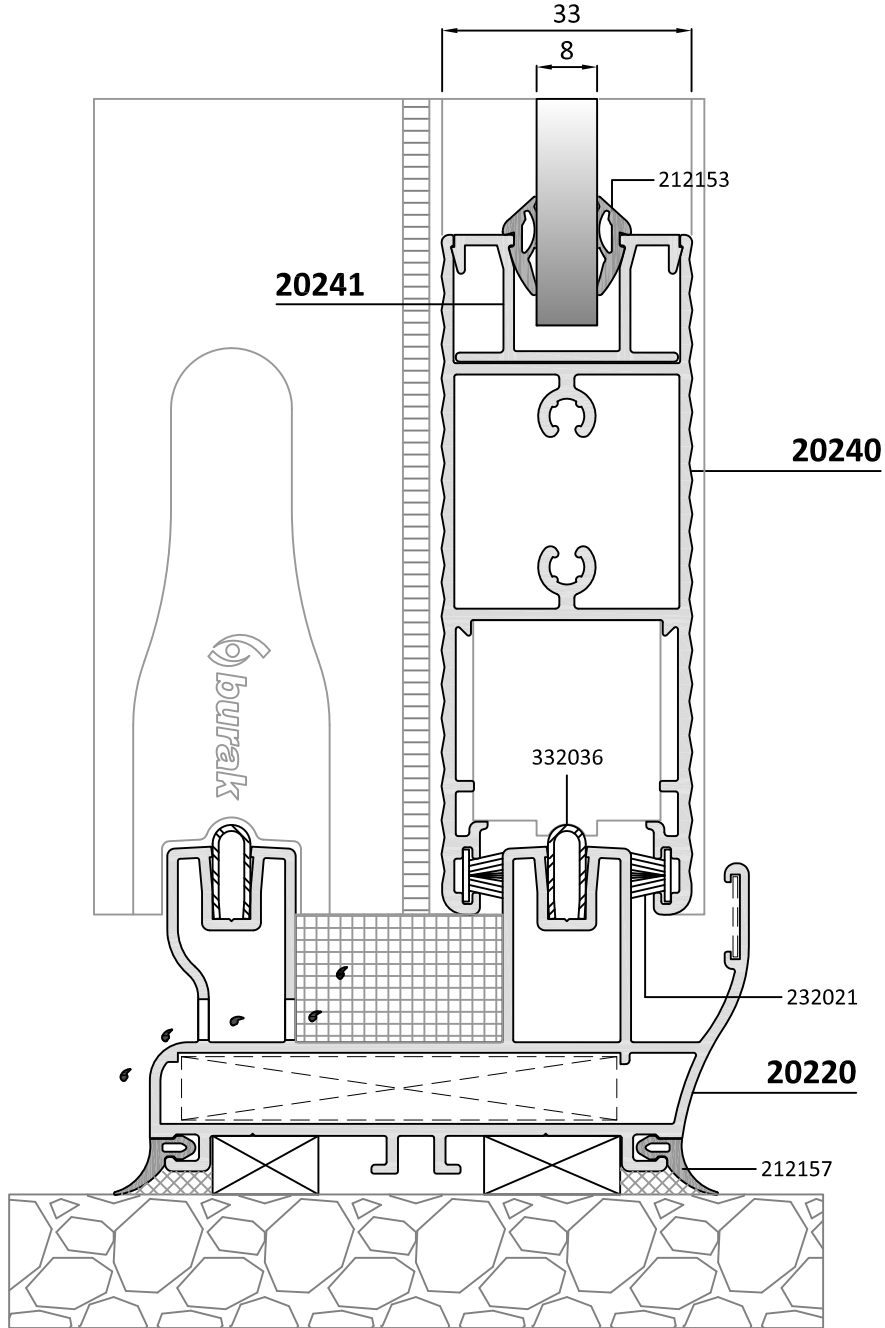
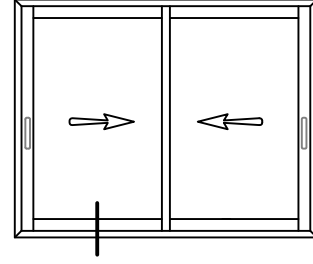
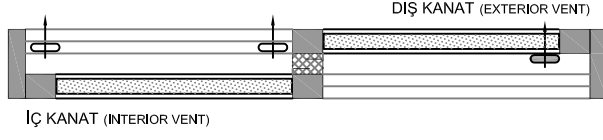
ÇİFT KANATLI YALITIMSIZ SÜRME DETAYI UNINSULATED SLIDING DOOR DETAIL WITH DOUBLE SASH



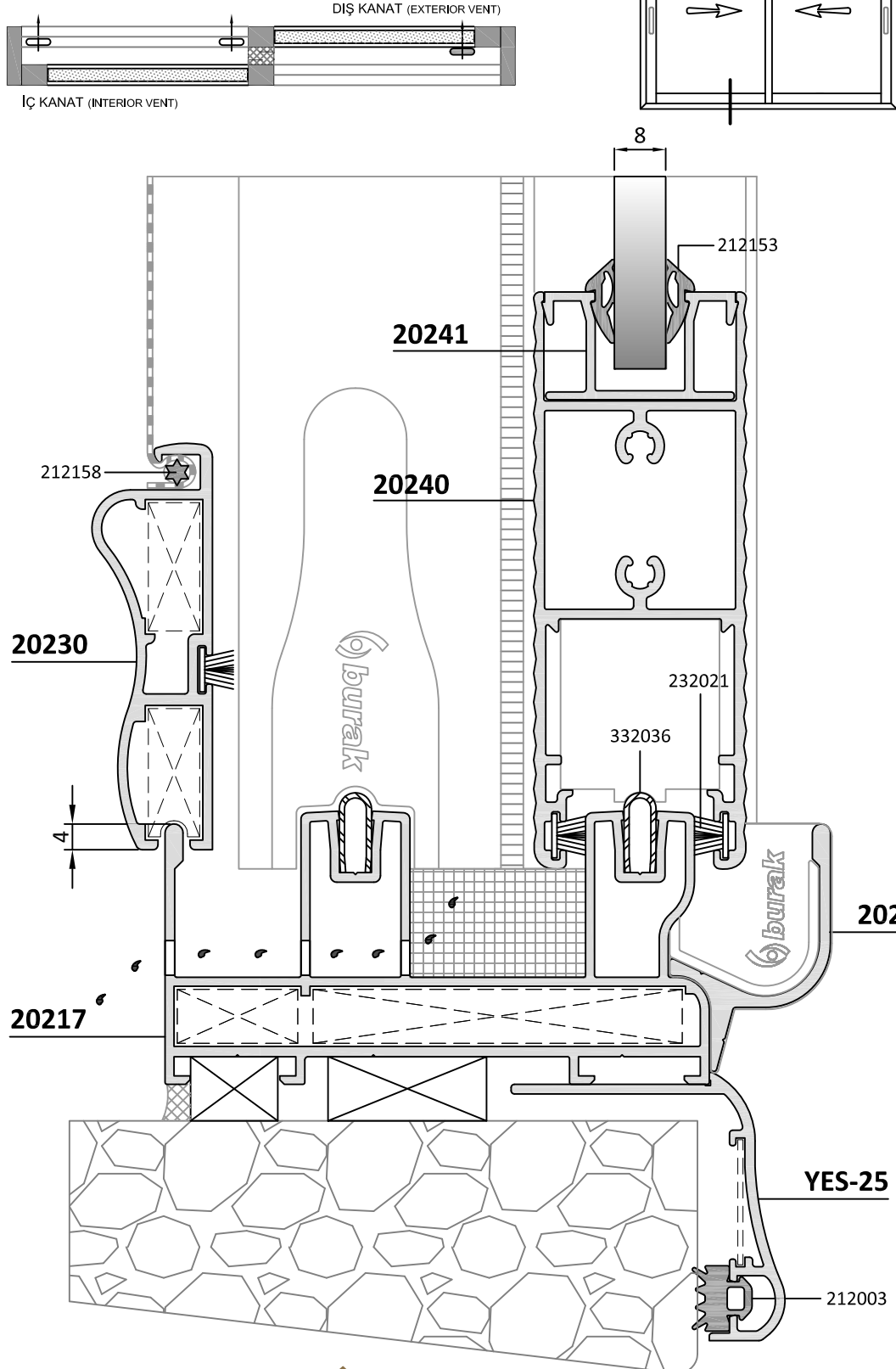
ÇİFT KANATLI YALITIMSIZ SÜRME DETAYI
UNINSULATED SLIDING DOOR DETAIL WITH DOUBLE SASH



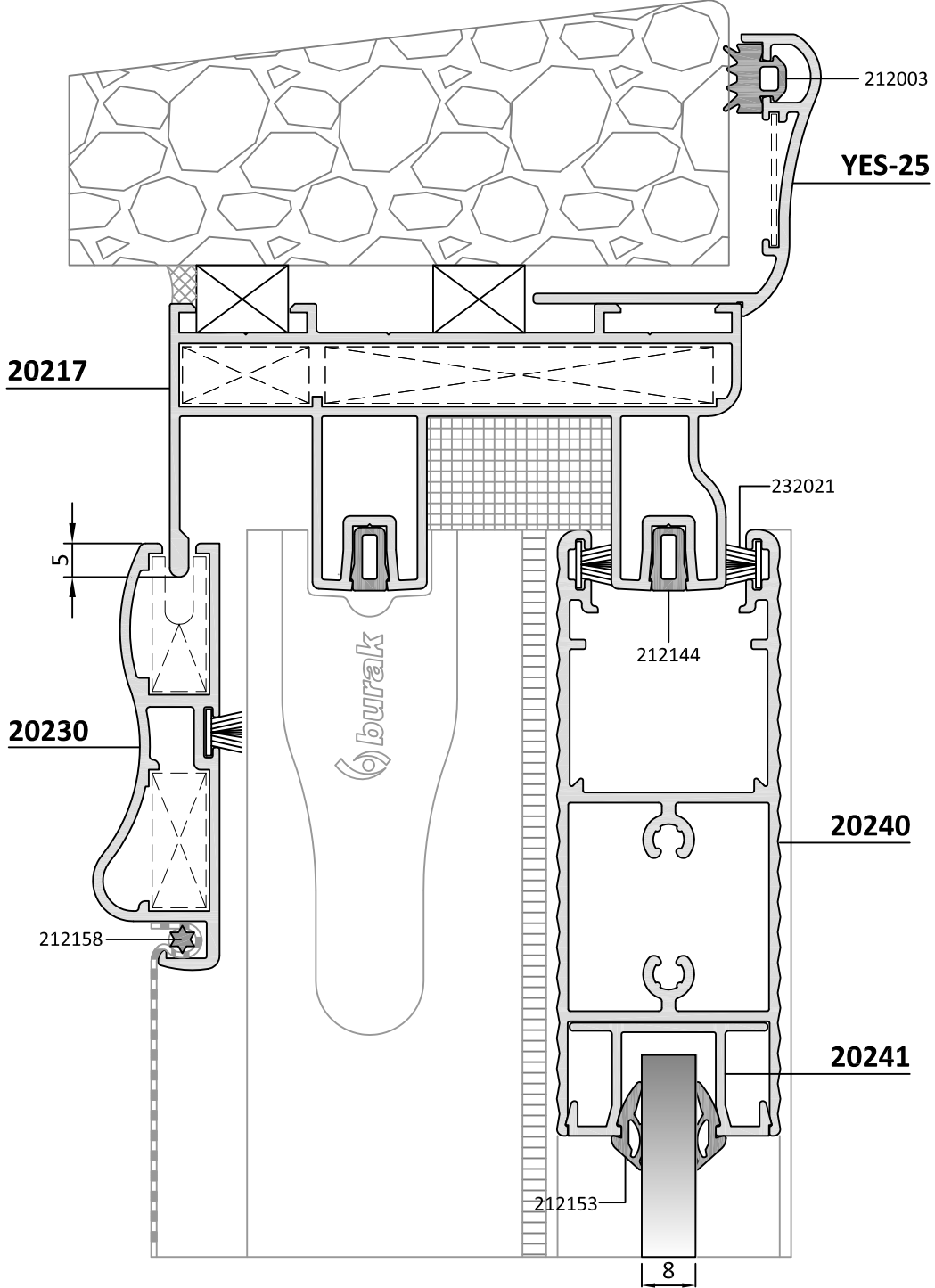
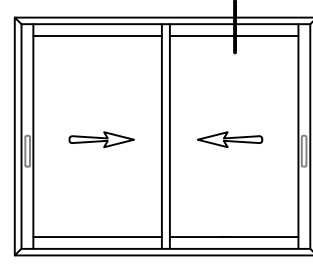
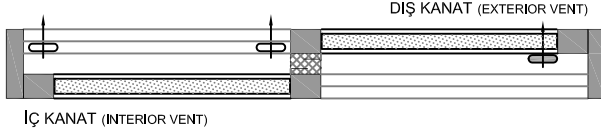
ÇİFT KANATLI YALITIMSIZ SÜRME DETAYI UNINSULATED SLIDING DOOR DETAIL WITH DOUBLE SASH



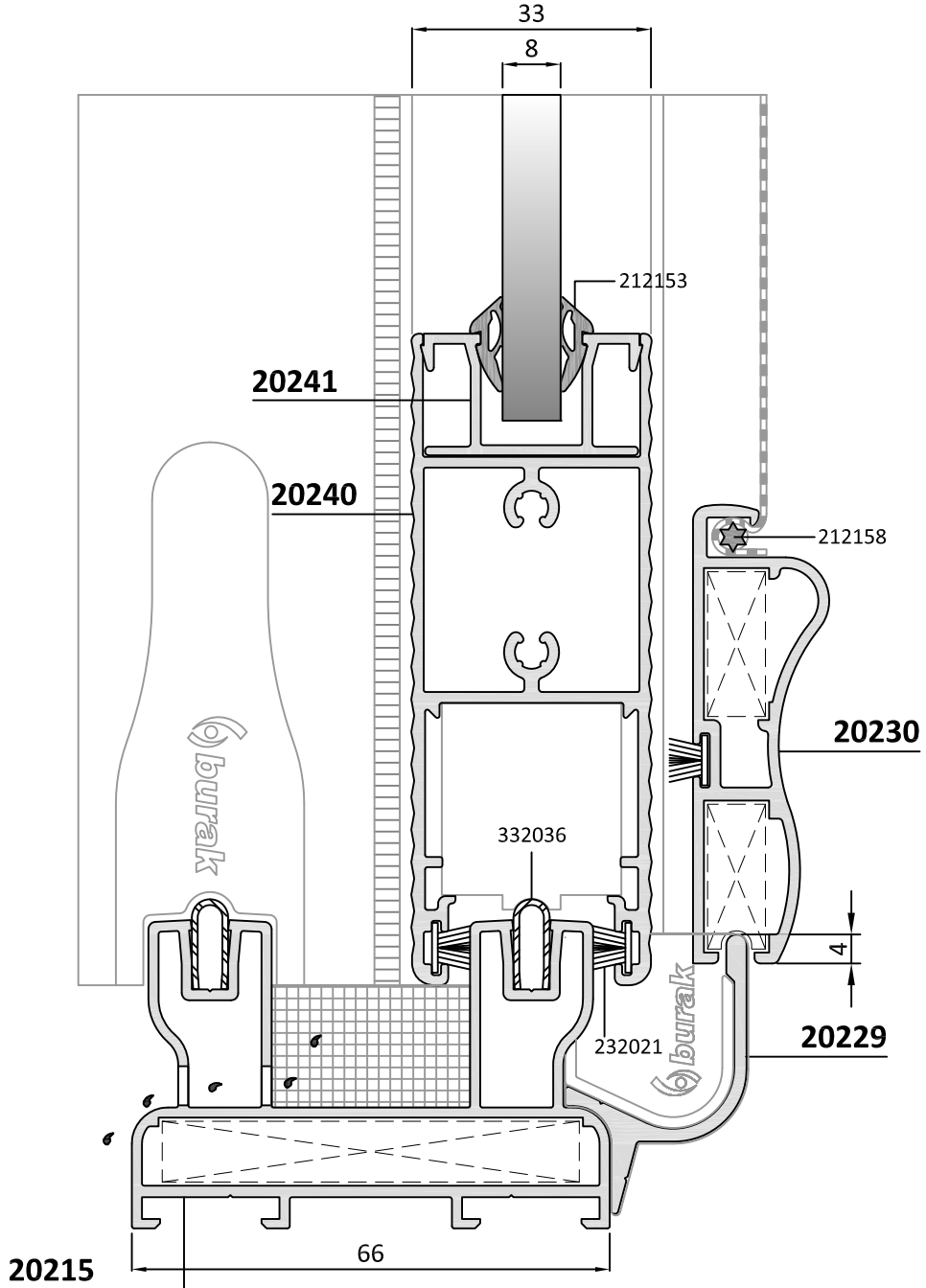
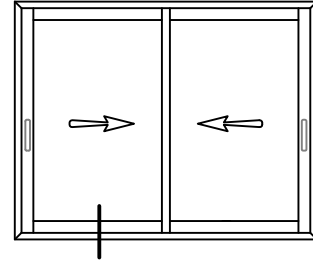
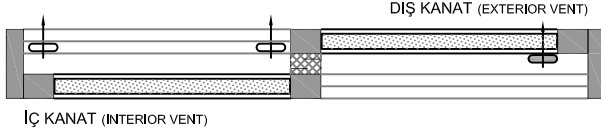
ÇİFT KANATLI YALITIMSIZ SÜRME DETAYI
UNINSULATED SLIDING DOOR DETAIL WITH DOUBLE SASH



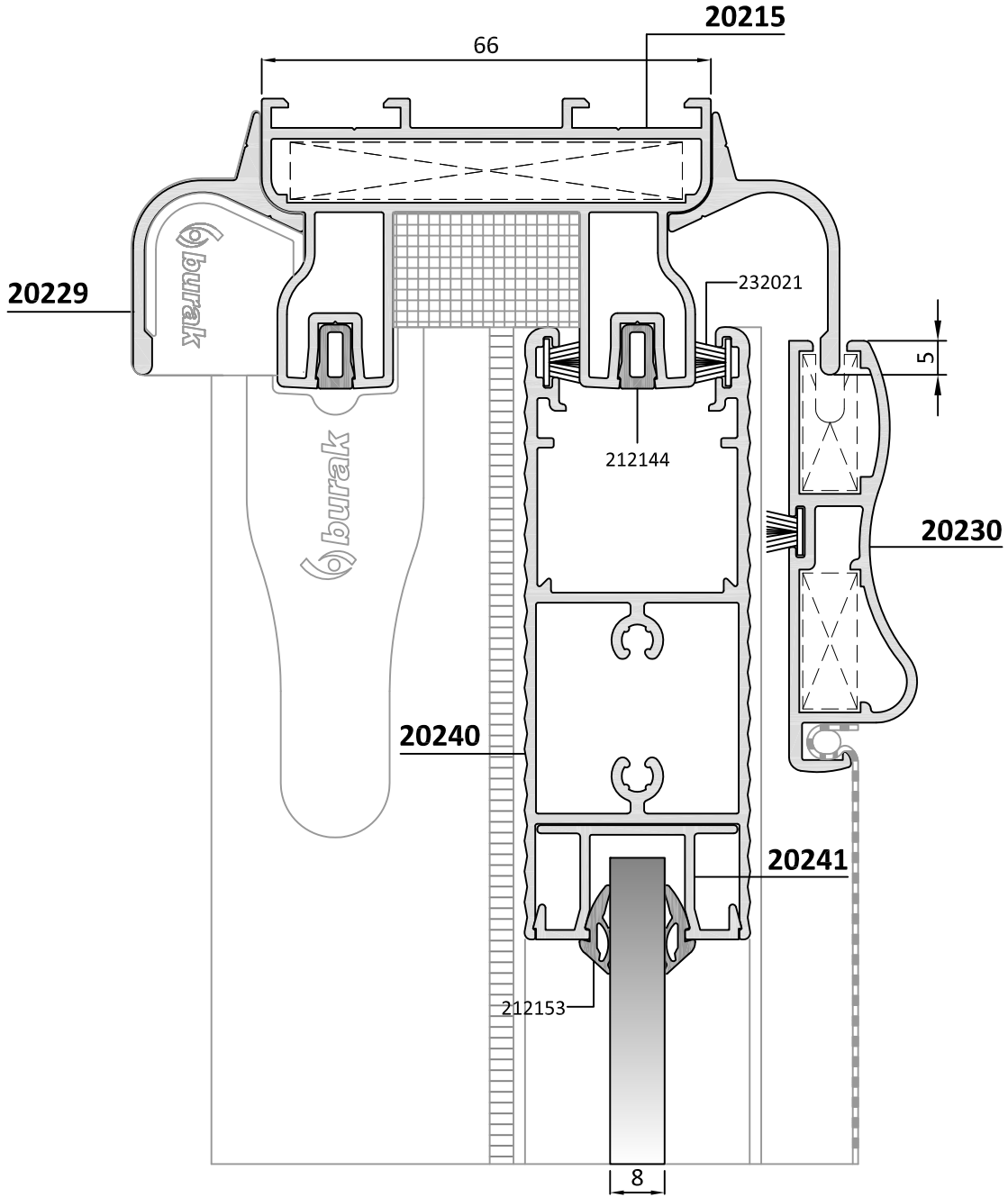
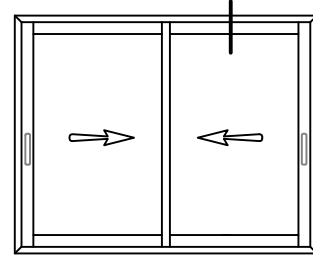
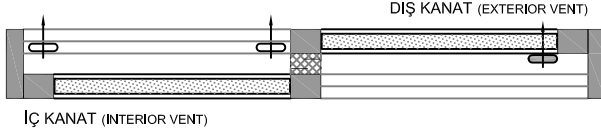
ÇİFT KANATLI YALITIMSIZ SÜRME DETAYI UNINSULATED SLIDING DOOR DETAIL WITH DOUBLE SASH



ÇİFT KANATLI YALITIMSIZ SÜRME DETAYI
UNINSULATED SLIDING DOOR DETAIL WITH DOUBLE SASH

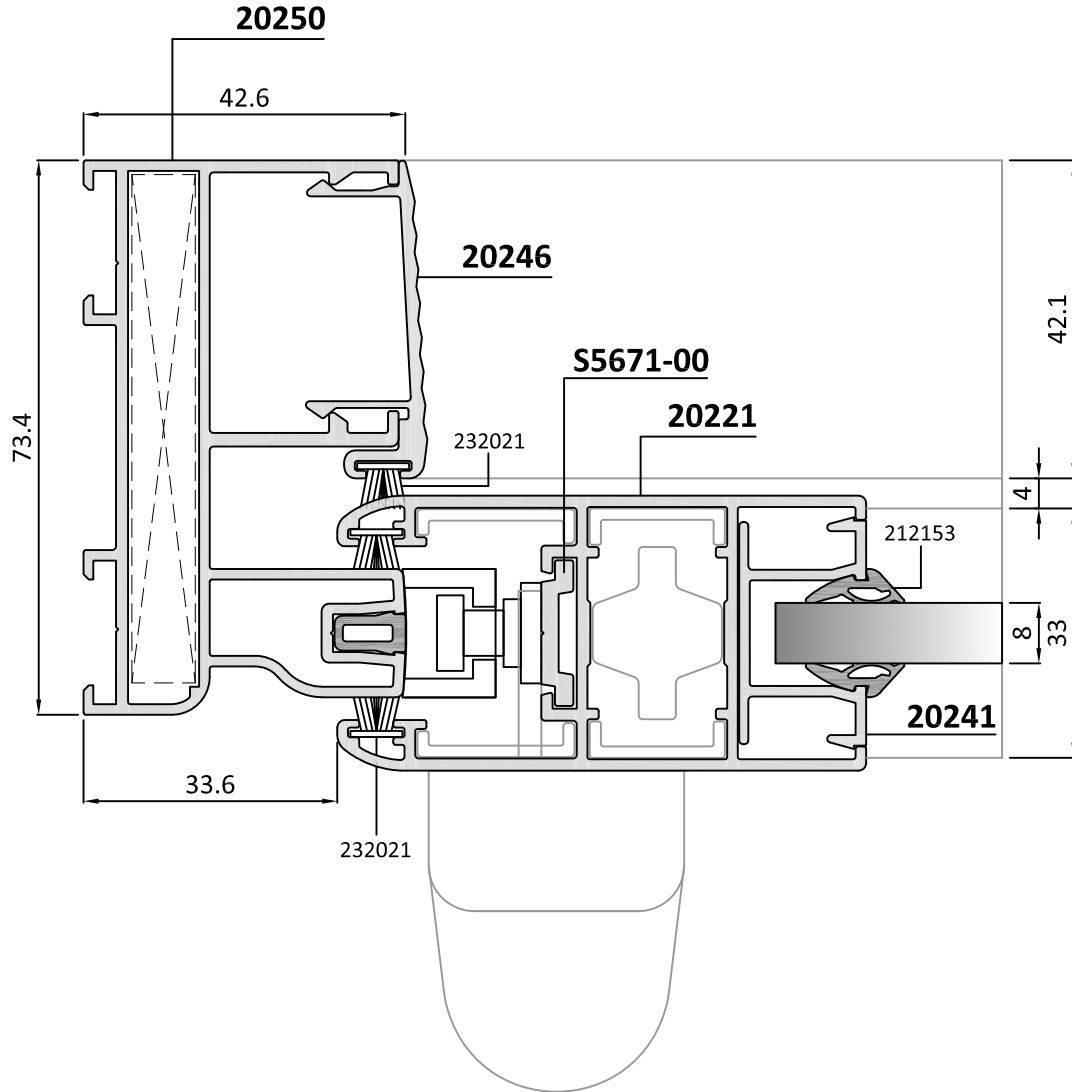
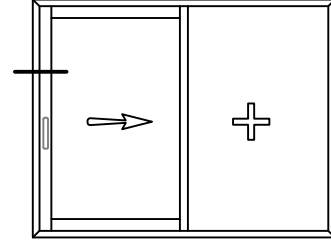
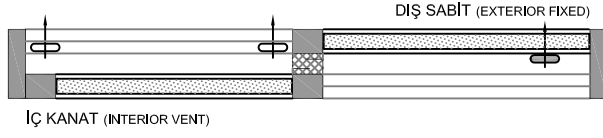


ÇİFT KANATLI YALITIMSIZ SÜRME DETAYI UNINSULATED SLIDING DOOR DETAIL WITH DOUBLE SASH

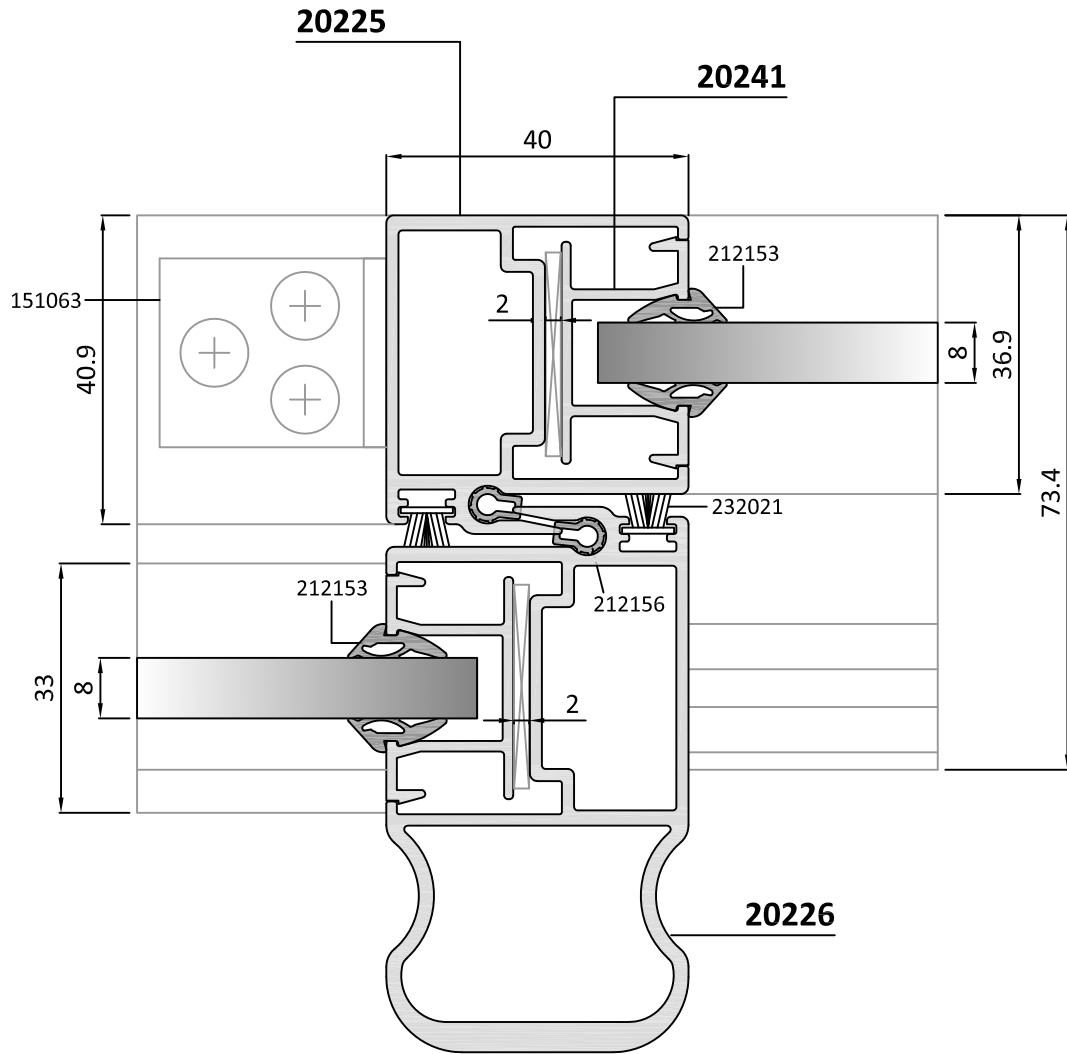
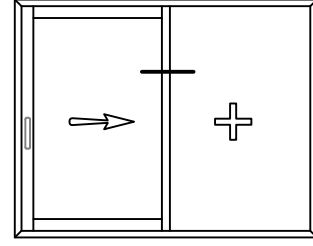
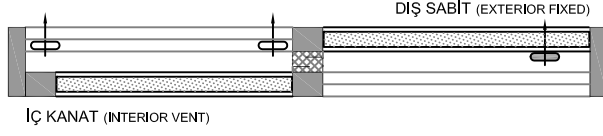


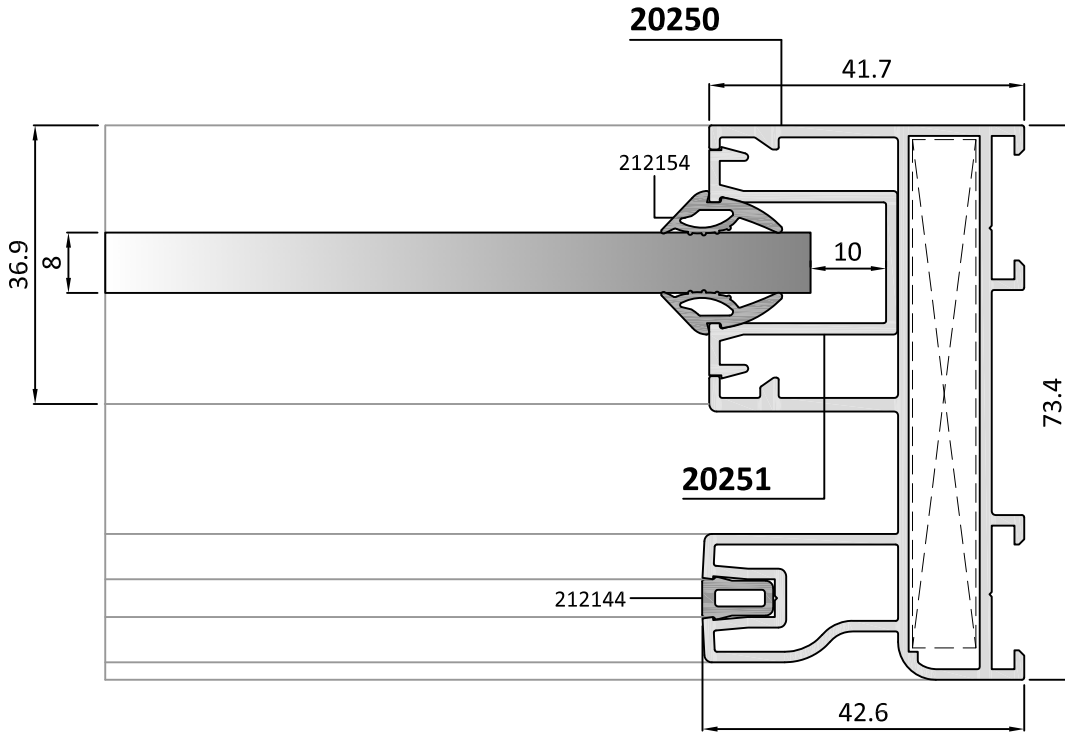
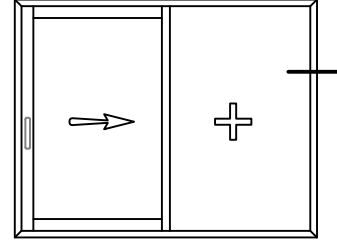
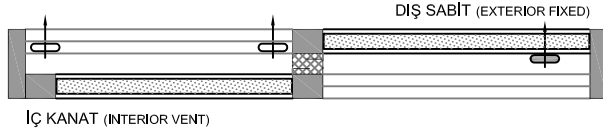
SABİTLİ TEK KANATLI YALITIMSIZ SÜRME DETAYI

UNINSULATED SINGLE SASH SLIDING DOOR DETAIL

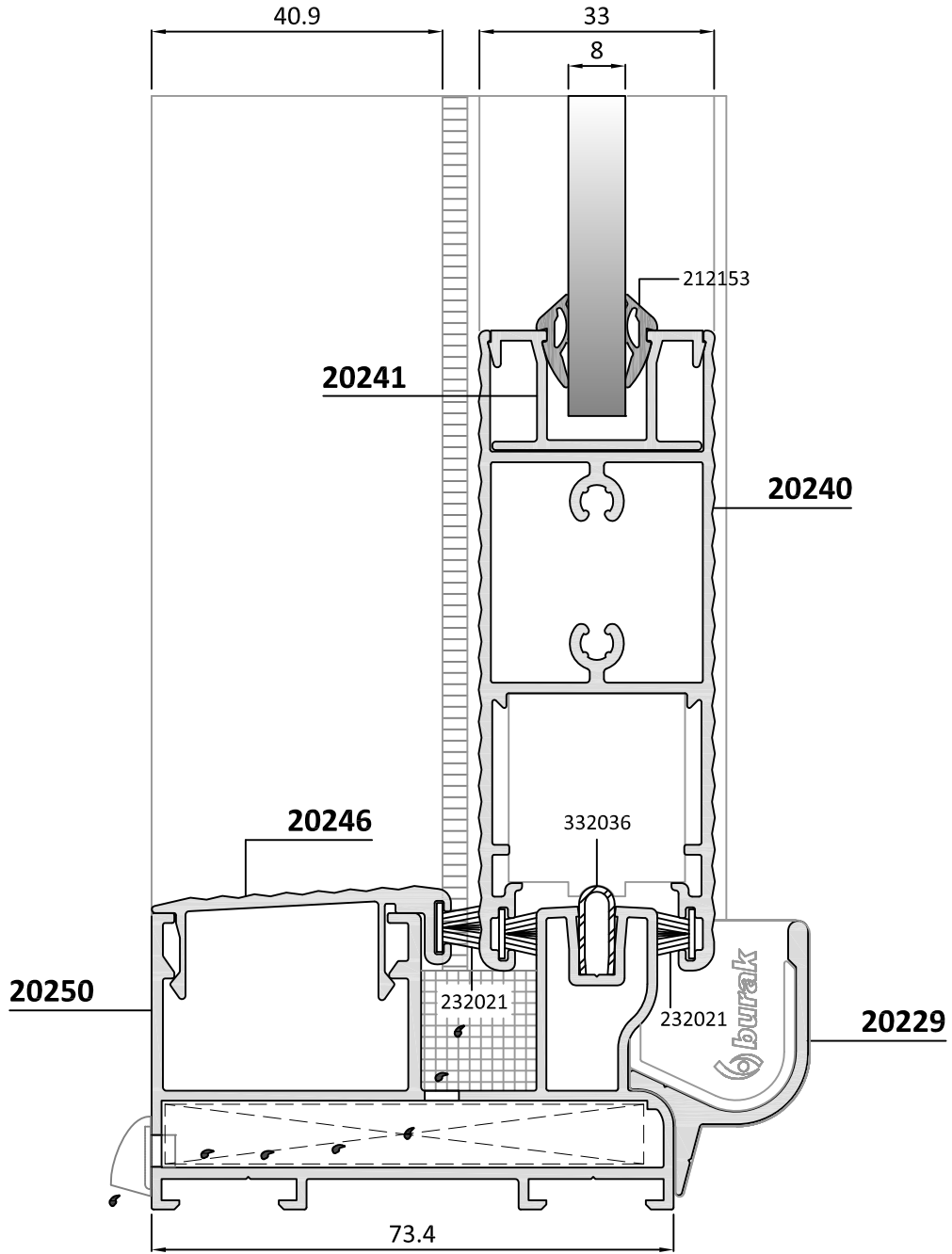
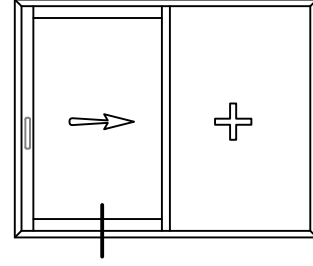
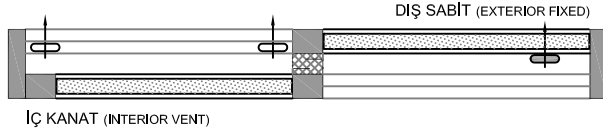


SABİTLİ TEK KANATLI YALITIMSIZ SÜRME DETAYI
UNINSULATED SINGLE SASH SLIDING DOOR DETAIL

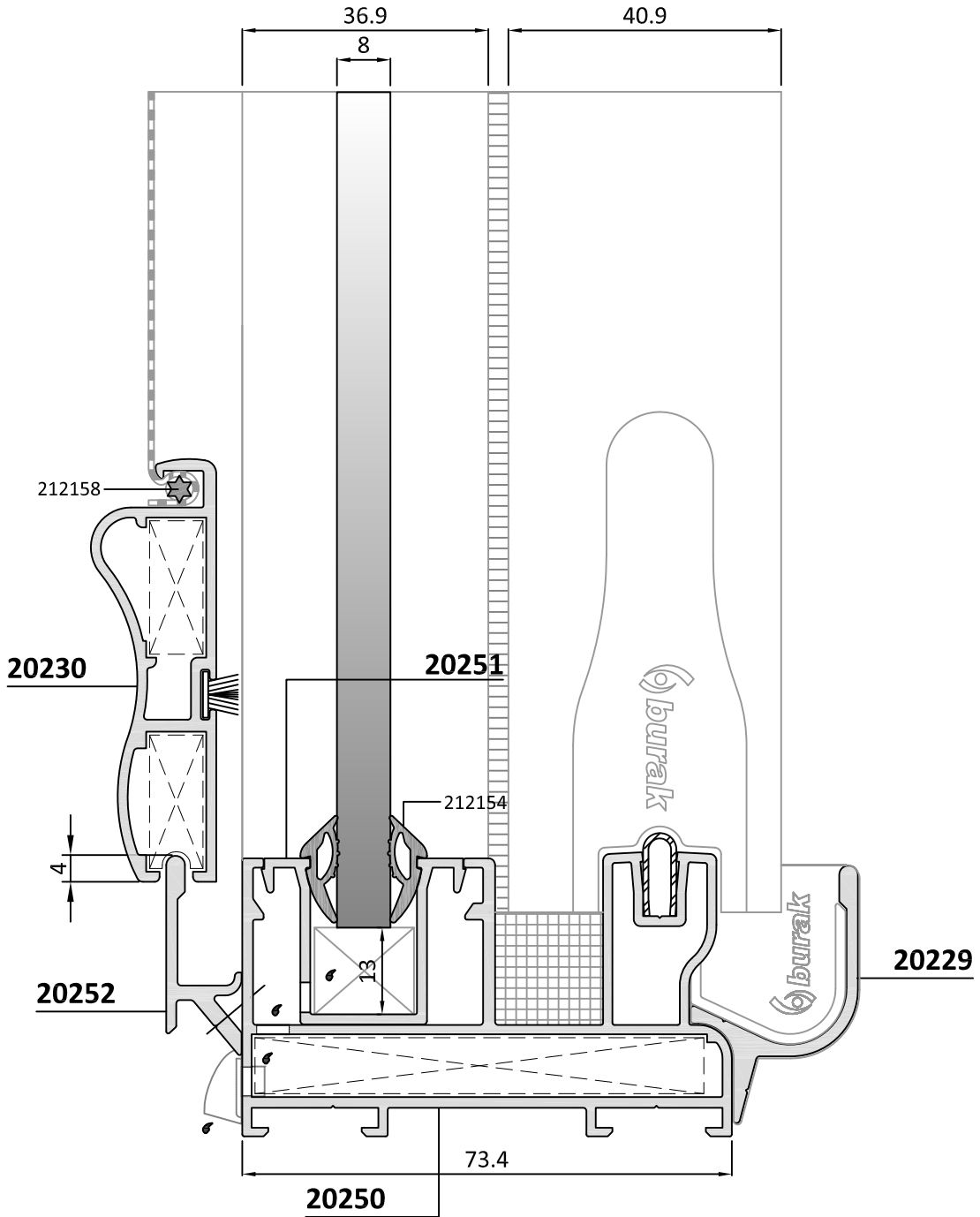
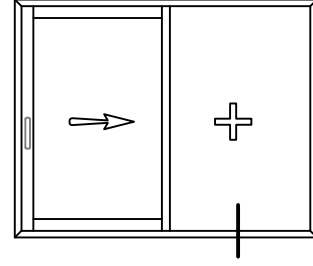
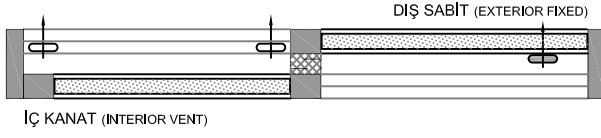


SABİTLİ TEK KANATLI YALITIMSIZ SÜRME DETAYI
UNINSULATED SINGLE SASH SLIDING DOOR DETAIL

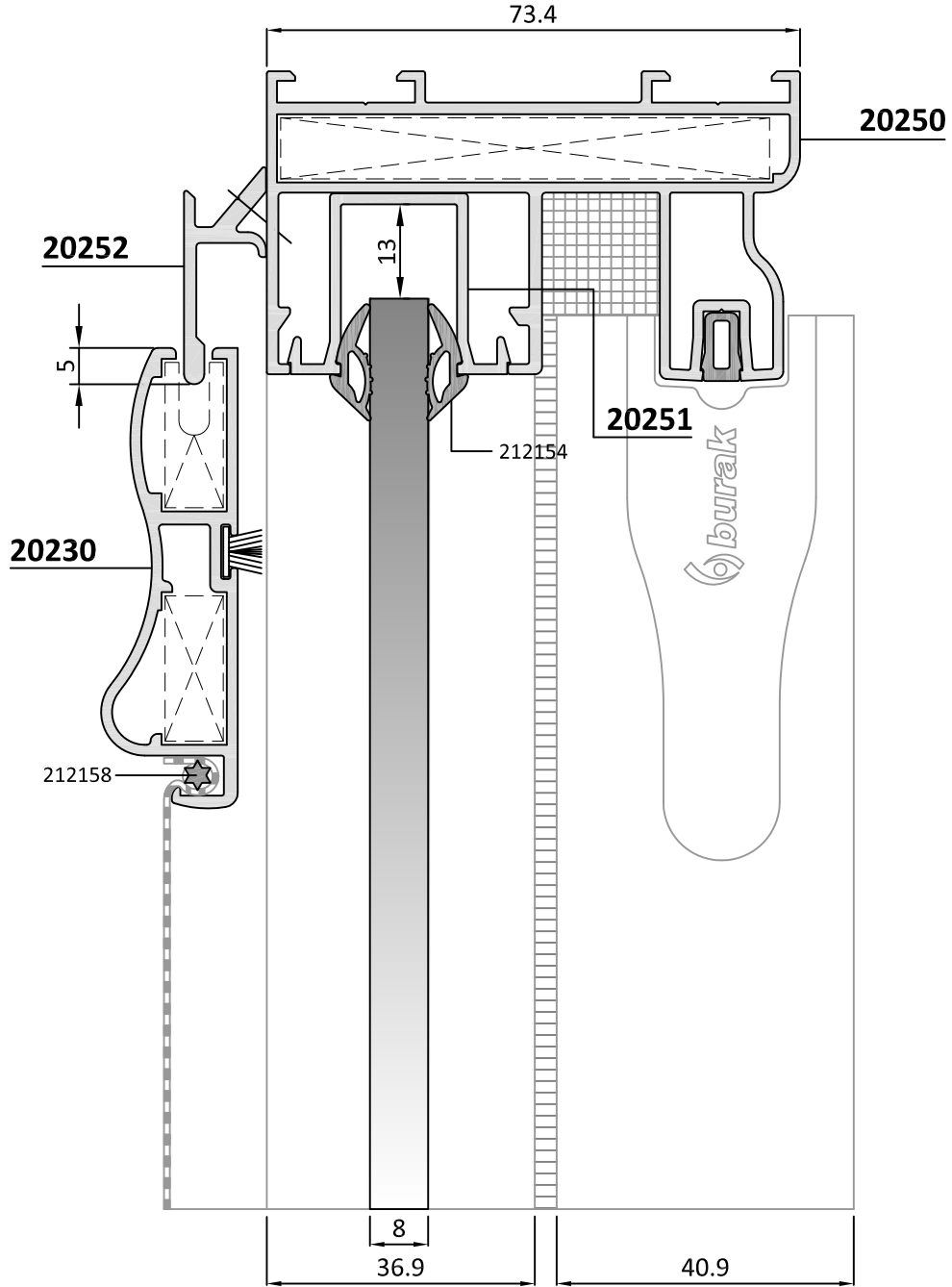
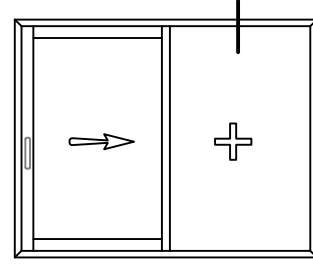
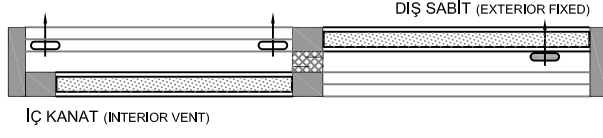
SABİTLİ TEK KANATLI YALITIMSIZ SÜRME DETAYI
UNINSULATED SINGLE SASH SLIDING DOOR DETAIL



SABİTLİ TEK KANATLI YALITIMSIZ SÜRME DETAYI UNINSULATED SINGLE SASH SLIDING DOOR DETAIL

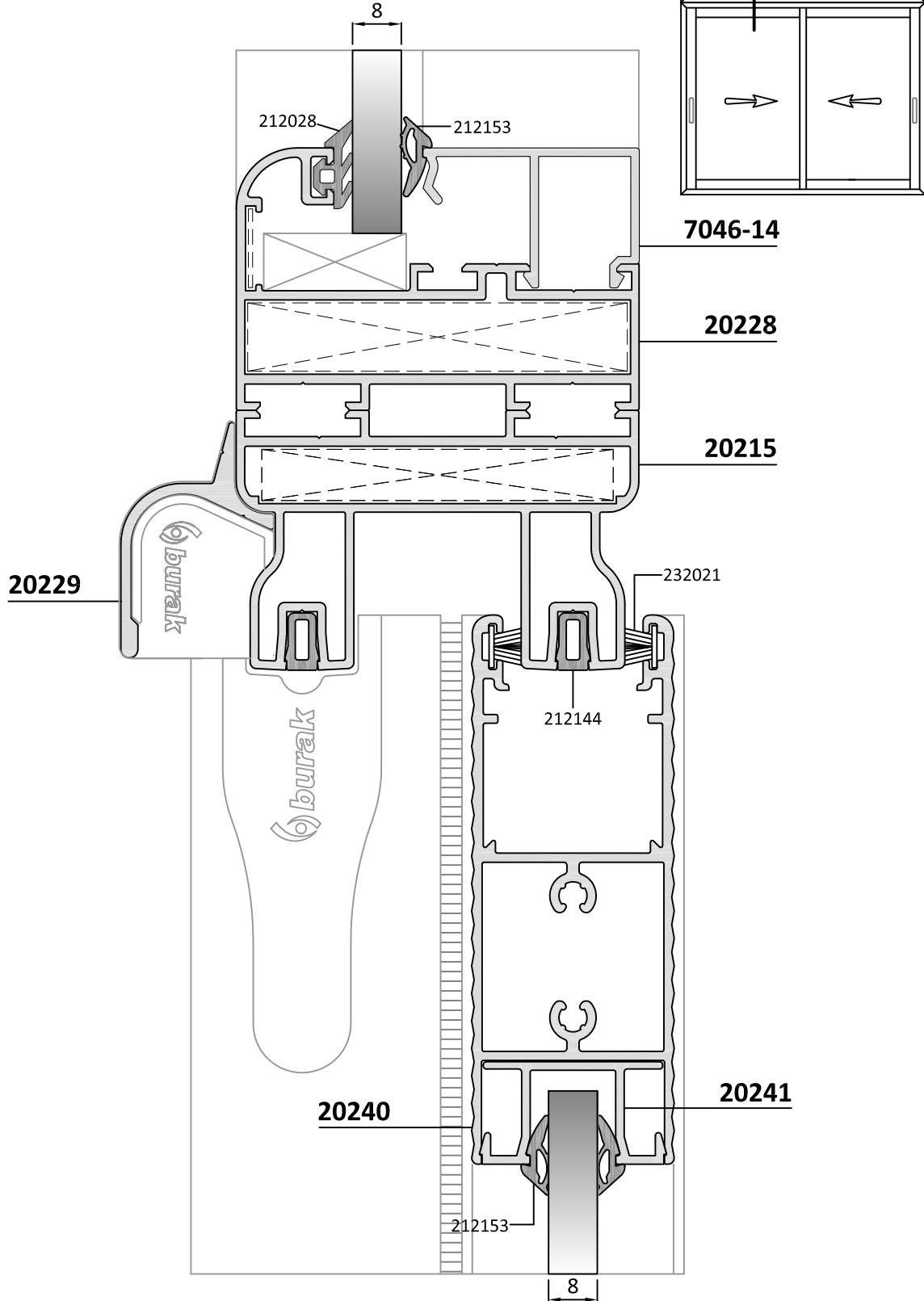


SABİTLİ TEK KANATLI YALITIMSIZ SÜRME DETAYI
UNINSULATED SINGLE SASH SLIDING DOOR DETAIL

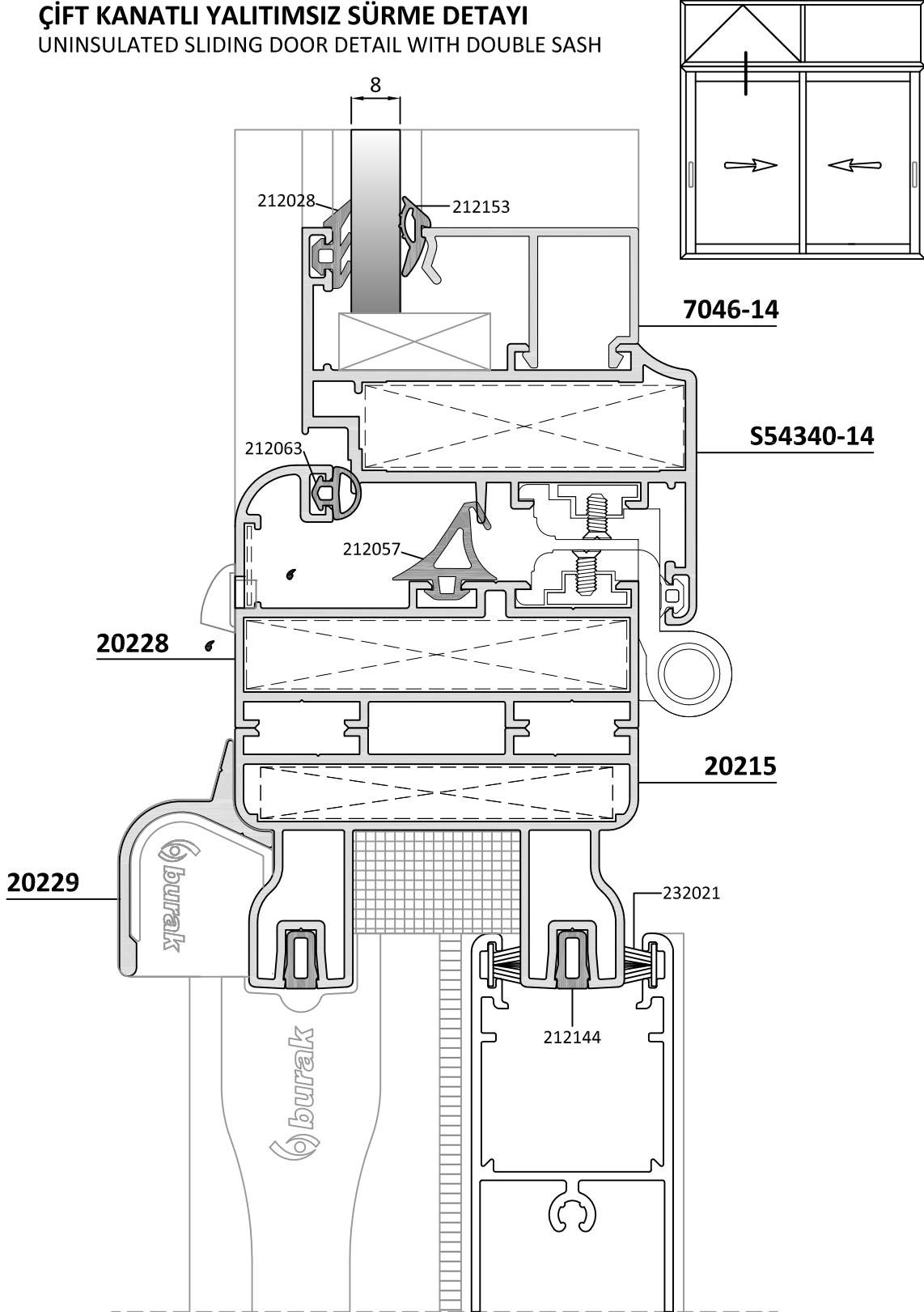


90

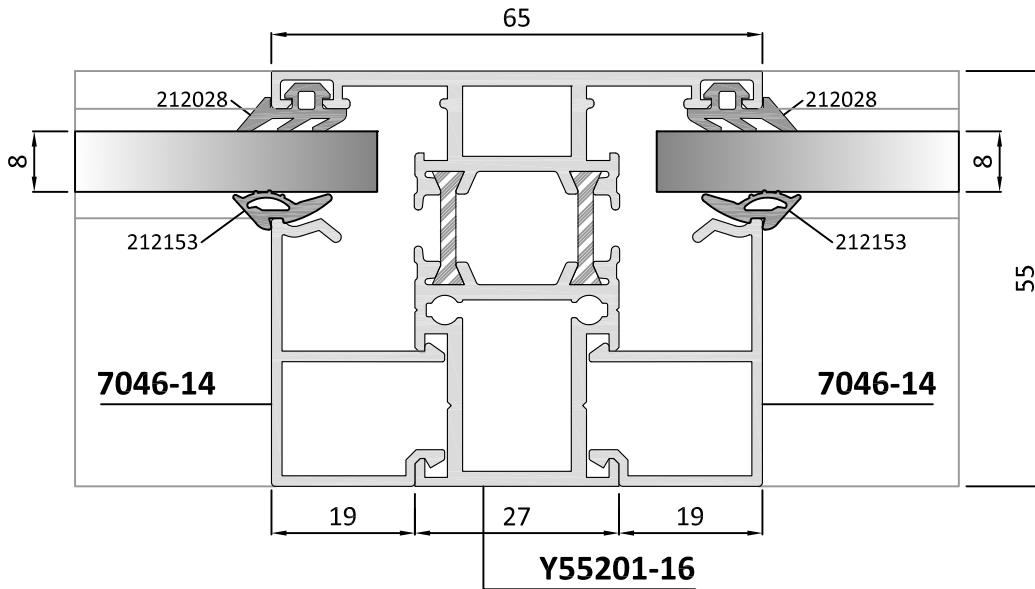
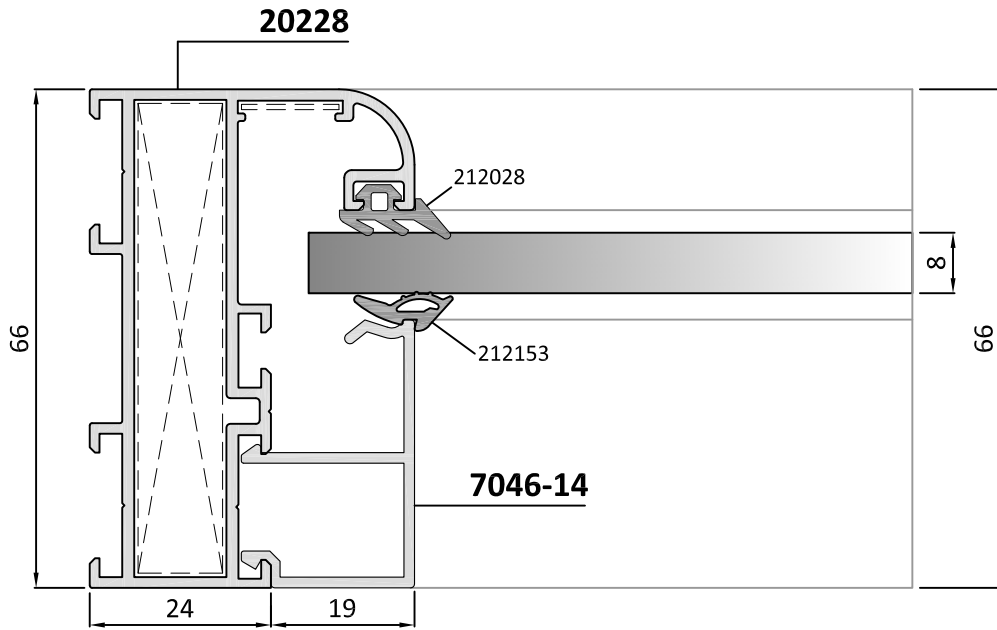
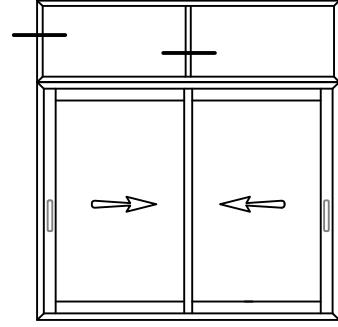
ÇİFT KANATLI YALITIMSIZ SÜRME DETAYI
UNINSULATED SLIDING DOOR DETAIL WITH DOUBLE SASH



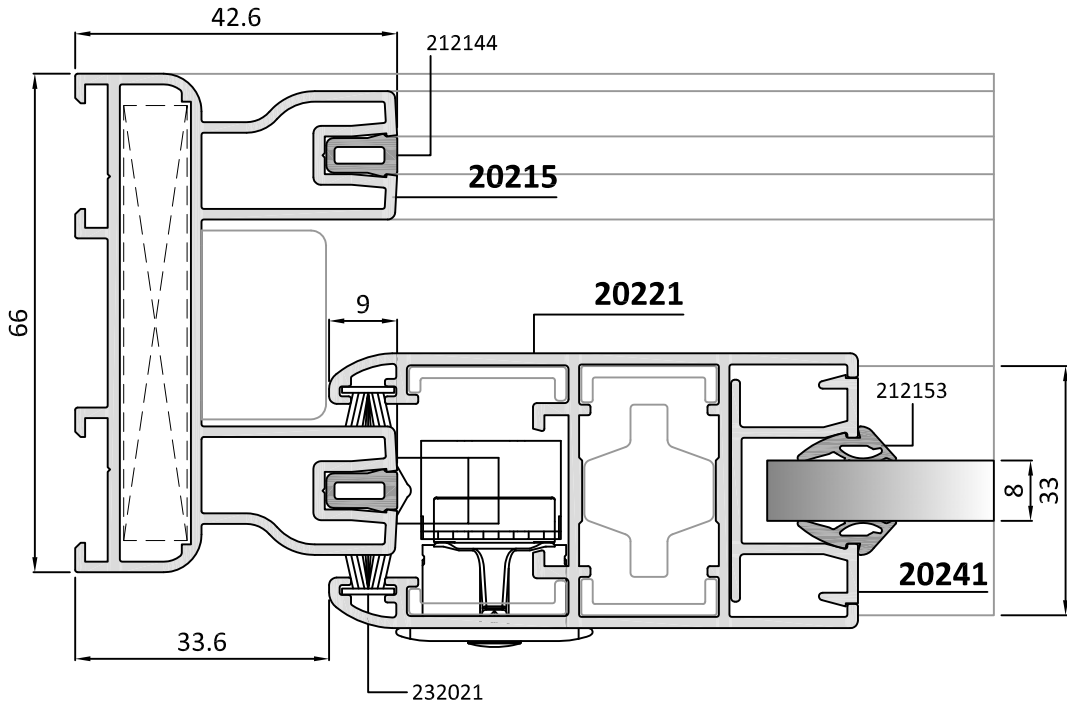
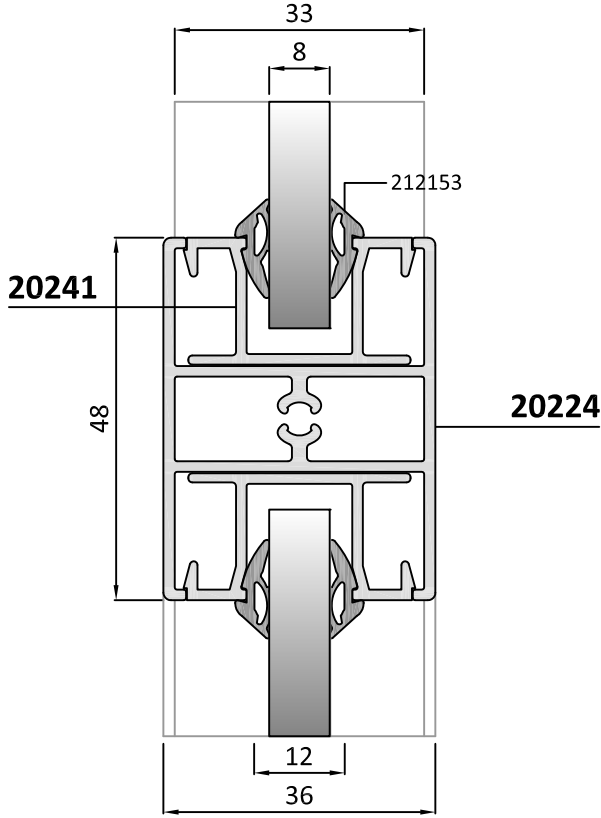
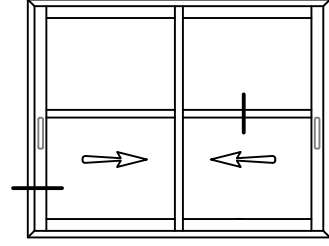
ÇİFT KANATLI YALITIMSIZ SÜRME DETAYI
UNINSULATED SLIDING DOOR DETAIL WITH DOUBLE SASH



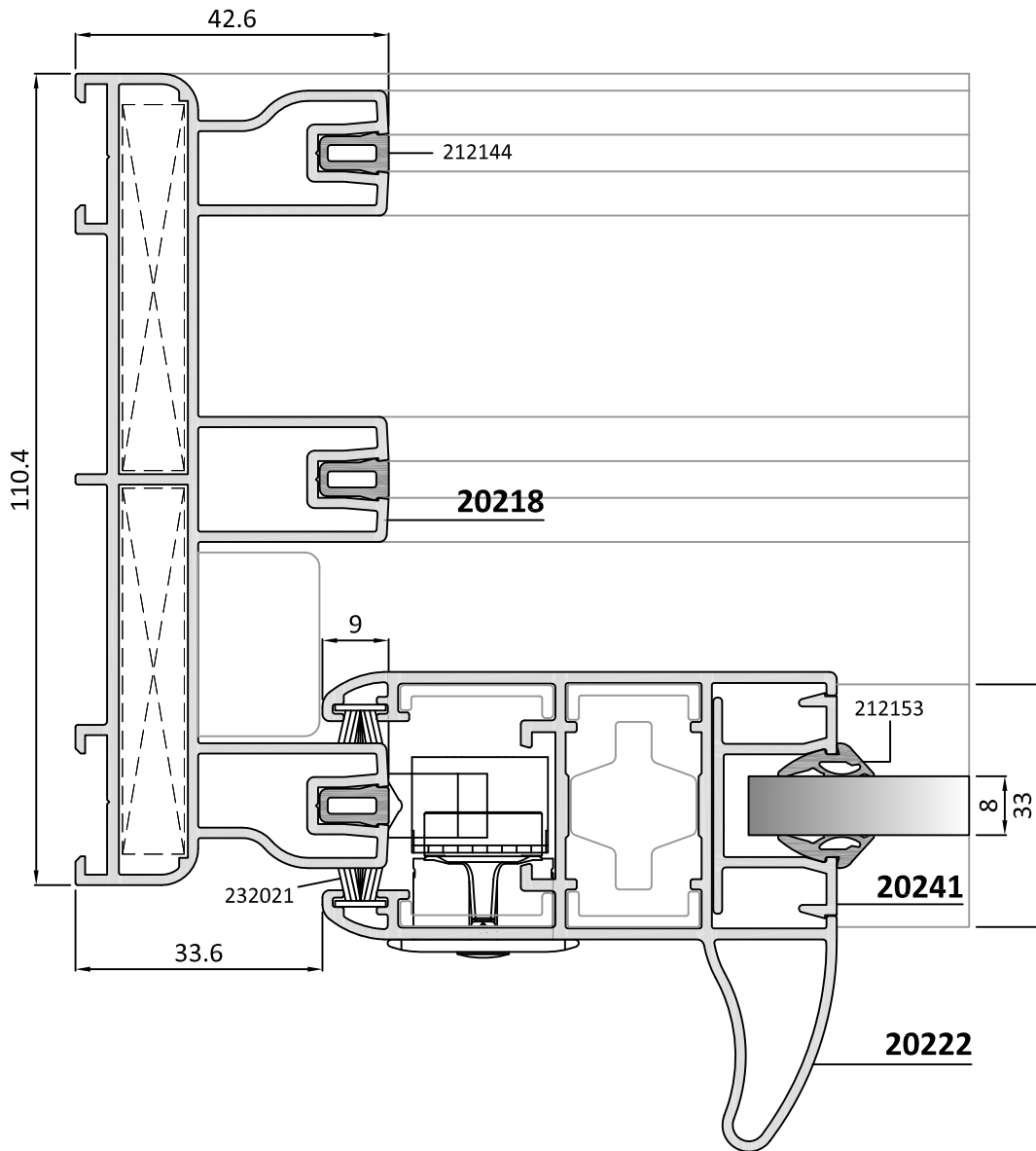
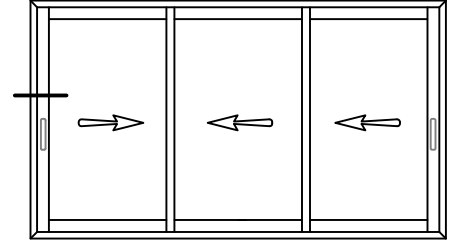
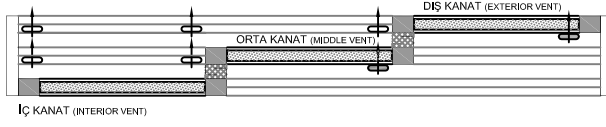
ÜSTTE SABİTLİ YALITIMSIZ SÜRME DETAYI UNINSULATED SLIDING DOOR DETAIL WITH FIXED ON TOP



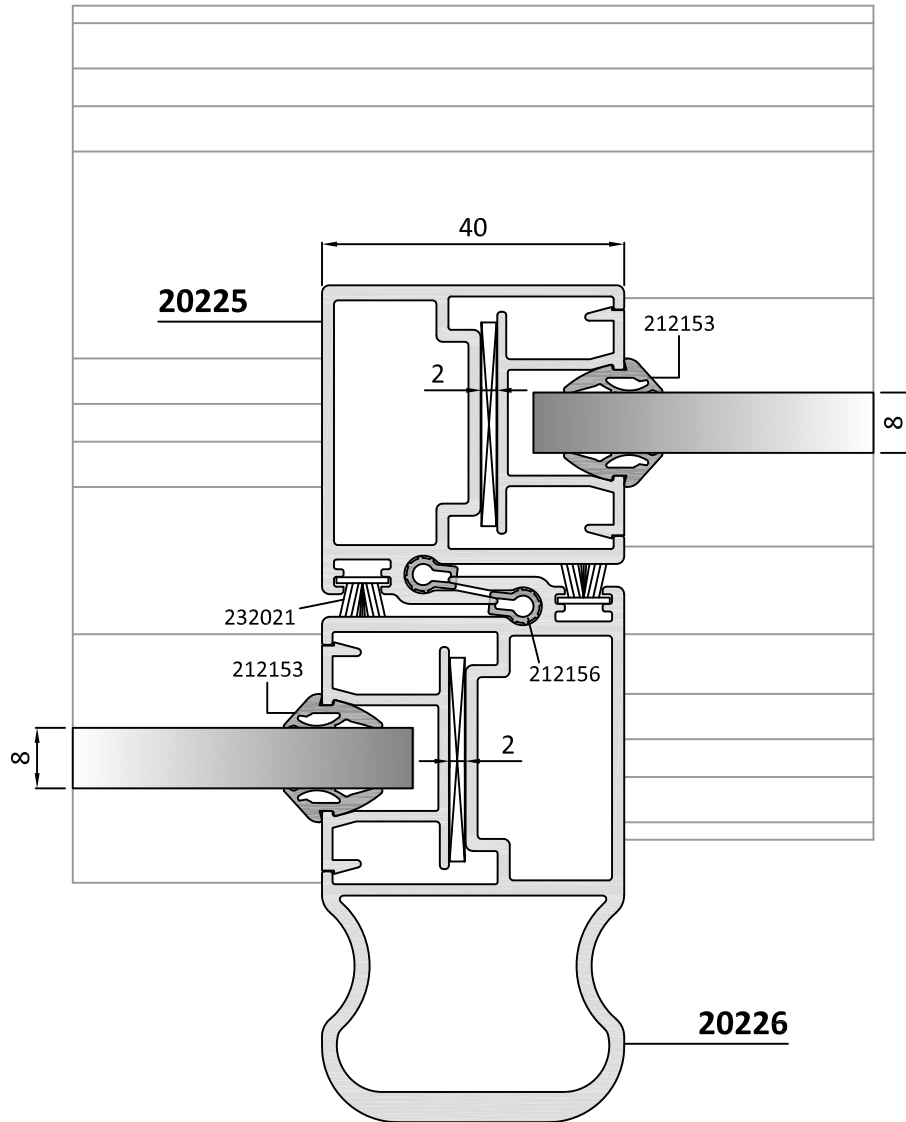
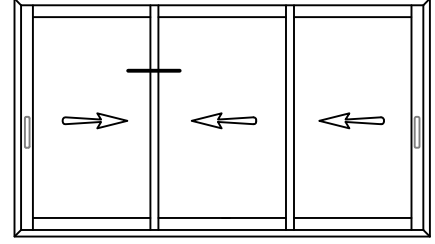
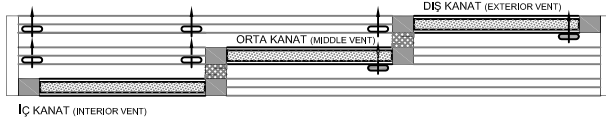
ÇİFT KANATLI YALITIMSIZ SÜRME DETAYI UNINSULATED SLIDING DOOR DETAIL WITH DOUBLE SASH



ÇİFT KANATLI YALITIMSIZ SÜRME DETAYI UNINSULATED SLIDING DOOR DETAIL WITH DOUBLE SASH

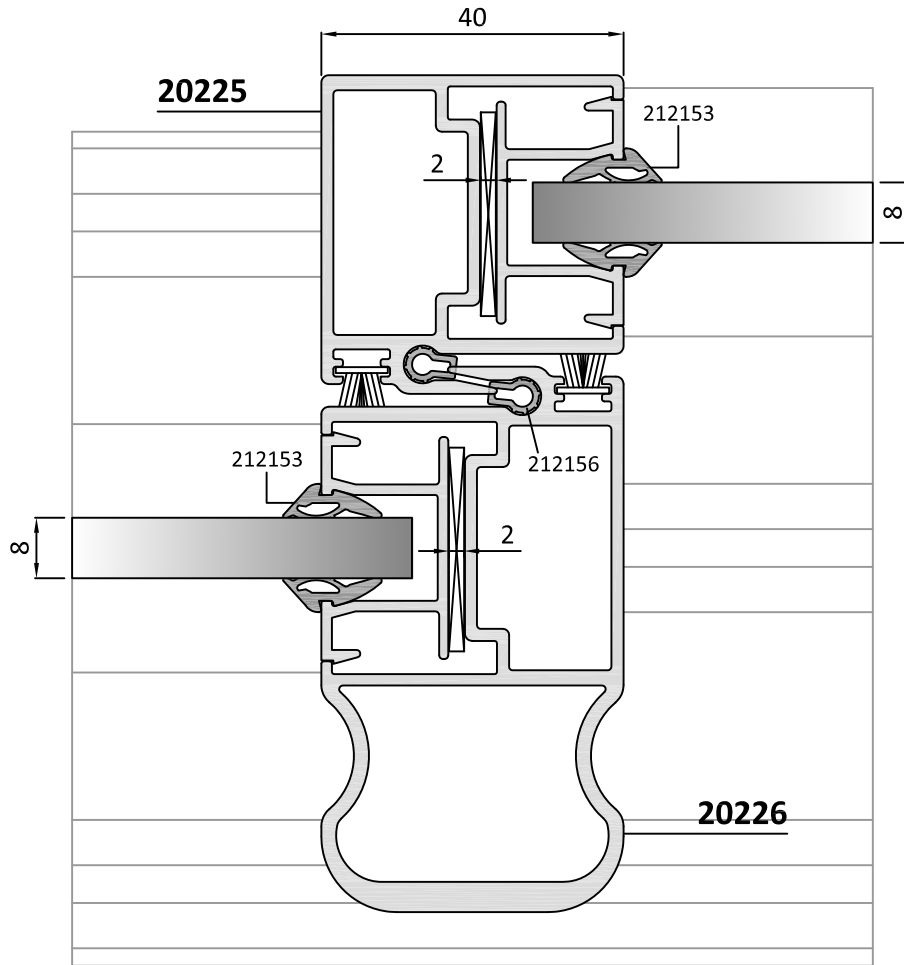
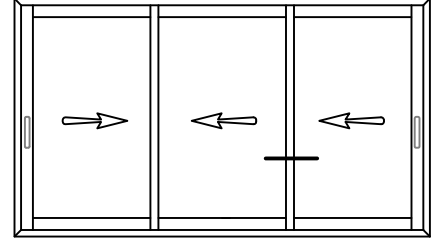
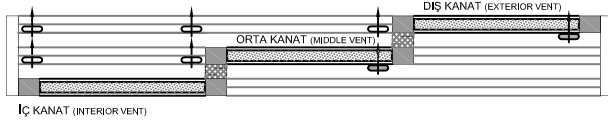


ÜÇ KANATLI YALITIMSIZ SÜRME DETAYI UNINSULATED SLIDING DOOR DETAIL WITH TRIPLE SASH

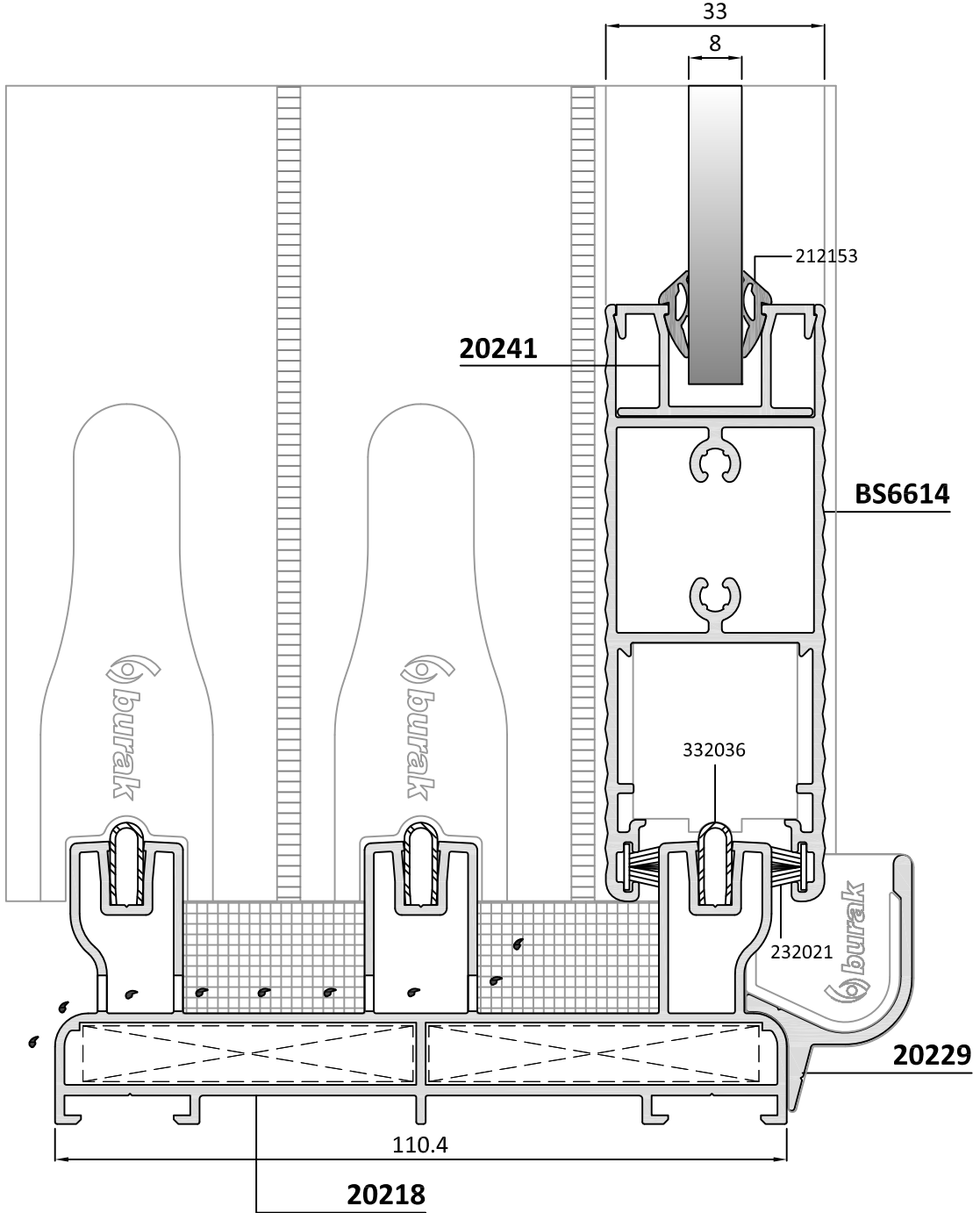
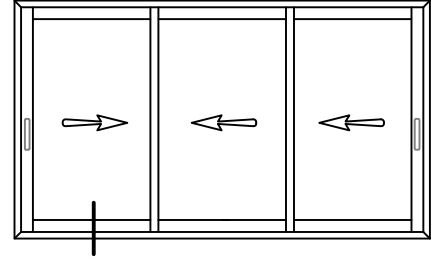
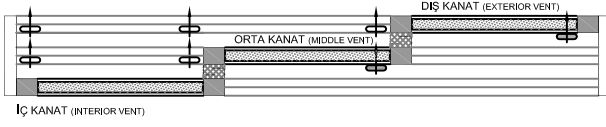


ÜÇ KANATLI YALITIMSIZ SÜRME DETAYI

UNINSULATED SLIDING DOOR DETAIL WITH TRIPLE SASH

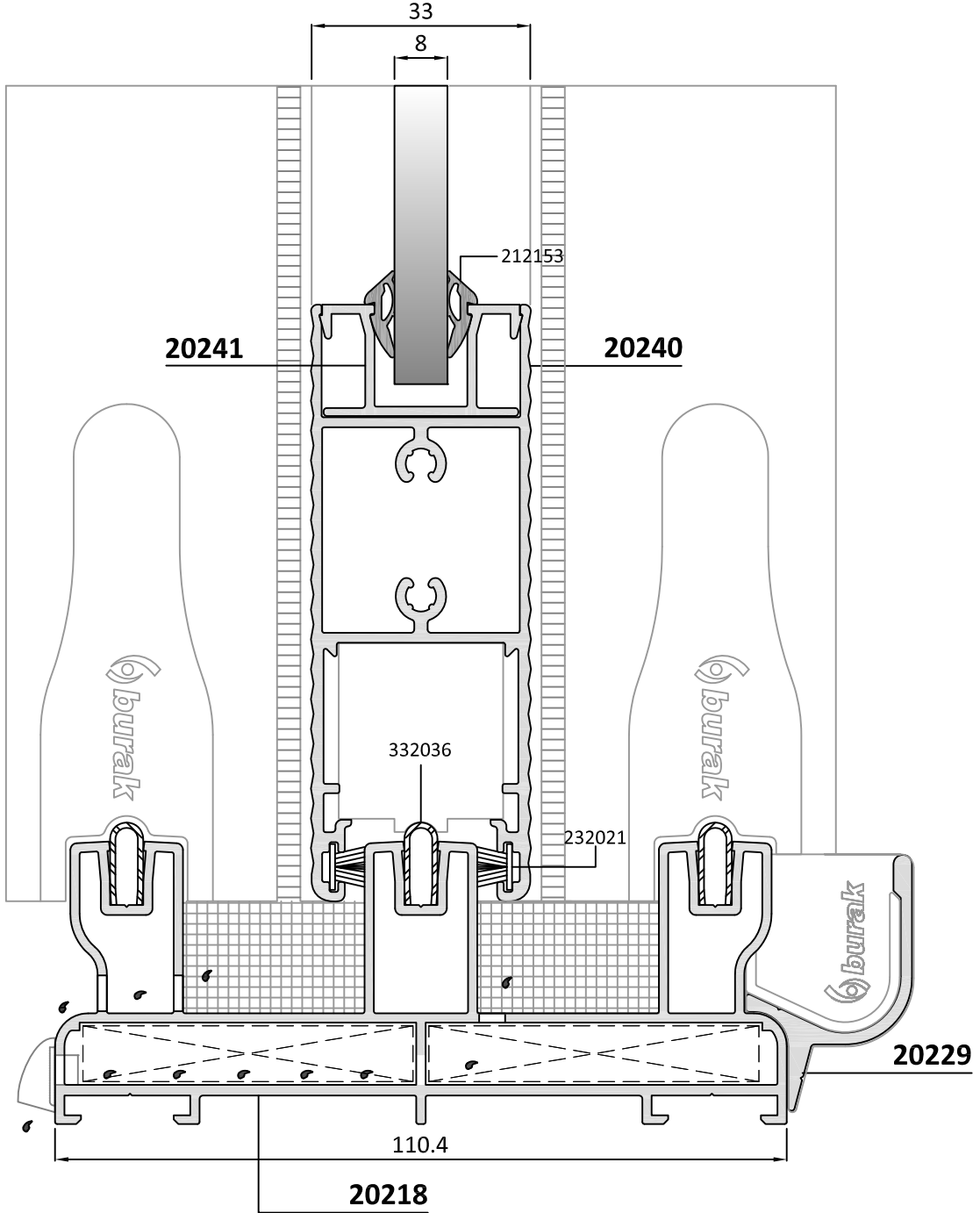
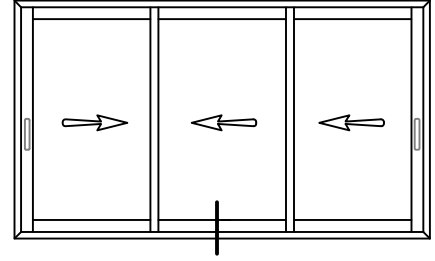
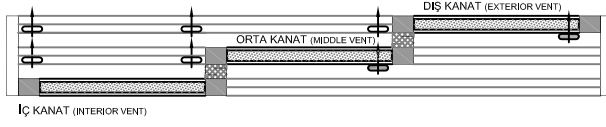


ÜÇ KANATLI YALITIMSIZ SÜRME DETAYI UNINSULATED SLIDING DOOR DETAIL WITH TRIPLE SASH

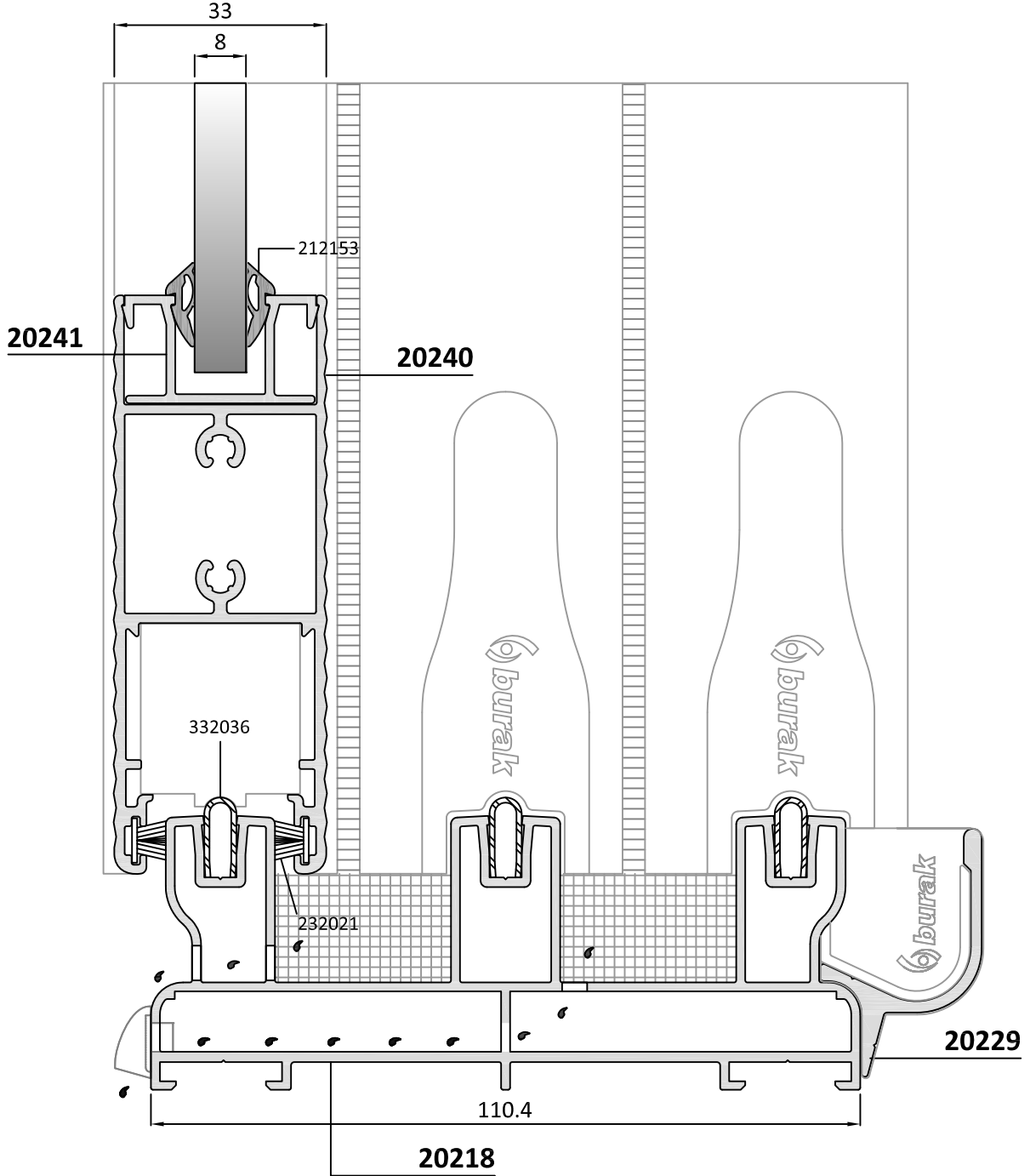
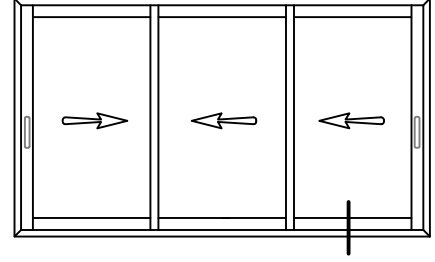
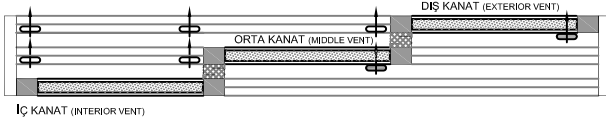


ÜÇ KANATLI YALITIMSIZ SÜRME DETAYI

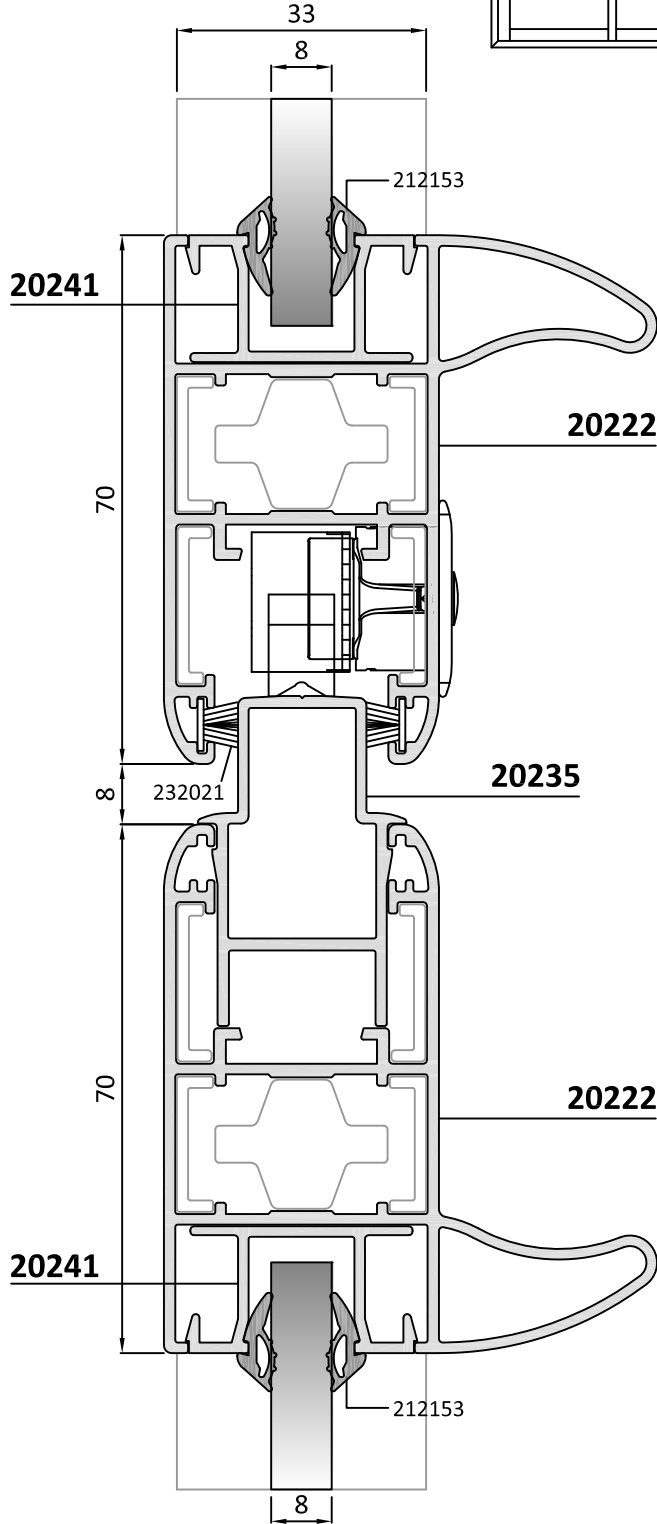
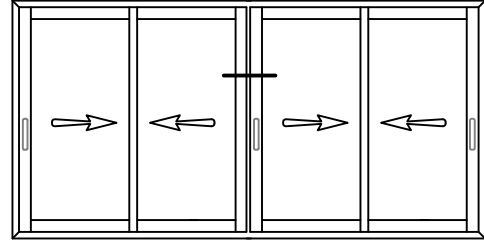
UNINSULATED SLIDING DOOR DETAIL WITH TRIPLE SASH



ÜÇ KANATLI YALITIMSIZ SÜRME DETAYI
UNINSULATED SLIDING DOOR DETAIL WITH TRIPLE SASH



KANAT ORTA BİRLEŞİM DETAYI CENTER CONNECTION DETAIL FOR SASHES



AKSESUARLAR ACCESSORIES



AKSESUAR FİHRİSTİ / ACCESSORY INDEX


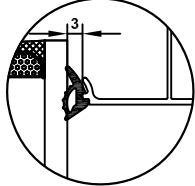

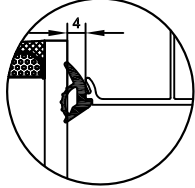

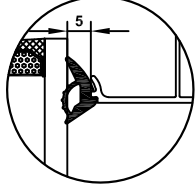

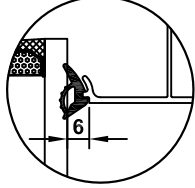
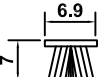
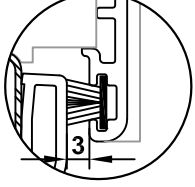

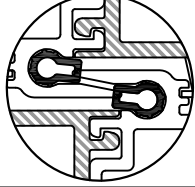

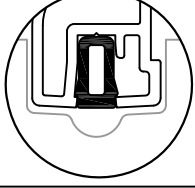

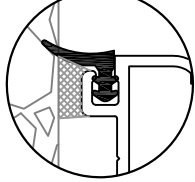
ÜRÜN KODU PRODUCT CODE	ÜRÜN ADI PRODUCT NAME	SAYFA NO PAGE NO
111197	KÖŞE TAKOZU 20,8 mm-20003 / CORNER CLEAT	108
111198	KÖŞE TAKOZU 19,4 mm-20234 / CORNER CLEAT	108
111199	KÖŞE TAKOZU 50,2 mm-20234 / CORNER CLEAT	108
111200	KÖŞE TAKOZU 58 mm-20234 / CORNER CLEAT	108
111201	KÖŞE TAKOZU 63,8 mm-20234 / CORNER CLEAT	108
111202	KÖŞE TAKOZU 33,5 mm-20234 / CORNER CLEAT	108
111203	KÖŞE TAKOZU 72,5 mm-20234 / CORNER CLEAT	108
111204	KÖŞE TAKOZU 57,4 mm-20234 / CORNER CLEAT	108
111205	KÖŞE TAKOZU 62,8 mm-20234 / CORNER CLEAT	109
111260	KÖŞE TAKOZU 36 mm-20234 / CORNER CLEAT	109
111261	KÖŞE TAKOZU 12,6 mm-20234 / CORNER CLEAT	109
111270	KÖŞE TAKOZU 68 mm-20234 / CORNER CLEAT	109
133001	PİMLİ KÖŞE TAKOZU / CORNER JOINT	112
151063	KÖŞE TAKOZU 25 mm-607-30 / CORNER CLEAT	109
162001	KÖŞE ÇAVUŞU 20,1 x 1,5 mm / CORNER ALIGNMENT	114
162006	KÖŞE ÇAVUŞU 11 x 1 mm / CORNER ALIGNMENT	114
212001	İÇ BİNİ FİTİLİ 3 mm / INNER STEP GASKET 3 mm	107
212002	İÇ BİNİ FİTİLİ 4 mm / INNER STEP GASKET 4 mm	107
212003	İÇ BİNİ FİTİLİ 5 mm / INNER STEP GASKET 5 mm	107
212004	İÇ BİNİ FİTİLİ 6 mm / INNER STEP GASKET 6 mm	107
212028	DIŞ BİNİ FİTİLİ / OUTER STEP GASKET	107
212057	ORTA BİNİ FİTİLİ / CENTRAL STEP GASKET	107
212063	KASA BİNİ FİTİLİ / FRAME STEP GASKET	107
212144	RAY KAPATMA FİTİLİ / RAIL COVER GASKET FOR FRAME	106
212153	KAMA FİTİLİ 3 mm / SUPPORT GASKET 3 mm	106
212154	KAMA FİTİLİ 4 mm / SUPPORT GASKET 4 mm	106
212155	KAMA FİTİLİ 5 mm / SUPPORT GASKET 5 mm	106
212156	KENET FİTİLİ / CLAMP CONNECTION GASKET	106
212157	KASA BİTİŞ FİTİLİ / GASKET FOR FRAME FINISHING	106
212158	SİNEKLİK FİTİLİ / GASKET FOR INSECT SCREEN	107
212193	KAMA FİTİLİ 6 mm / SUPPORT GASKET 6 mm	106
232021	PERDELİ FIRÇA FİTİL 69-700 / WEATHER STRIP BRUSH	106
322018	GÜVENLİK İÇİN KANAT ÜST DURDURURCU / SECURITY STOPPER FOR THE TOP OF SASH	129
322019	KANAT KÖŞE BİRLEŞİM TAPASI / CORNER CONNECTION PLUG FOR SASH	128
322020	KENET KAPAĞI / COVER CAP FOR CLAMP	131
322021	KENET KÖŞE BİRLEŞİM TAPASI / CORNER CONNECTION PLUG FOR CLAMP	130

AKSESUAR FİHRİSTİ / ACCESSORY INDEX


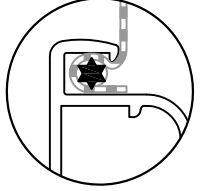

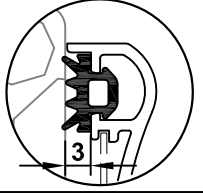

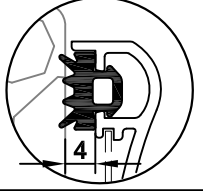

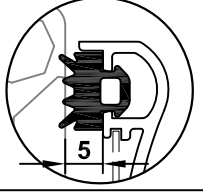

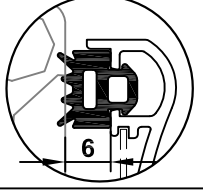

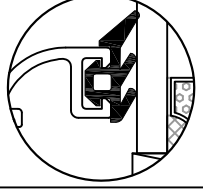

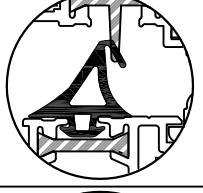

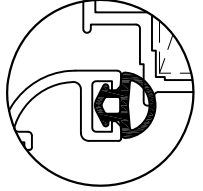
ÜRÜN KODU PRODUCT CODE	ÜRÜN ADI PRODUCT NAME	SAYFA NO PAGE NO
322022	TAHLİYE KAPAĞI / DRAINAGE SLOT COVER	140
322023	DAMLALIK YAN KAPAKLARI / COVER CAP FOR DRAINAGE PROFILE	132
322024	DÖRTLÜ KANAT ORTA BİRLEŞİM TAPASI / PLUG FOR QUADRUPLE SASH MIDDLE CONNECTION	137
322026	TAKVİYELİ KANAT PROFİLİ İÇİN KAPAK-1 / CAP FOR REINFORCEMENT SASH PROFILE	138
322027	TAKVİYELİ KENET PROFİLİ İÇİN KAPAK / CAP FOR REINFORCEMENT CLAMP PROFILE	139
322032	TAKVİYELİ KANAT PROFİLİ İÇİN KAPAK-2 / CAP FOR REINFORCEMENT SASH PROFILE	139
332036	ÇELİK RAY / STEEL RAIL	112
332055	KANAT İÇİN SABİTLEME TAKOZU / FIXING PIECE FOR SASH	134
332056	KENET BİRLEŞİM PARÇASI / CLAMP CONNECTION PIECE	113
342012	MERKEZİ KANAL PLASTİĞİ / CENTRAL THERMAL BRAKE	113
342020	MERKEZ KANAL PLASTİĞİ - 2 / CENTRAL THERMAL BRAKE - 2	113
352001	KAKANT DURDURUCU / STOPPER FOR SASH	135
362001	ÇİFT KANATLI SÜRME KAPI TAPA SETİ / PLUG KIT FOR DOUBLE SASH SLIDING DOOR	116
362002	SABİTLİ SÜRME KAPI TAPA SETİ / PLUG KIT FOR FIXED SASH SLIDING DOOR	117
362003	ÜÇ KANATLI SÜRME KAPI TAPA SETİ / PLUG KIT FOR TRIPLE SASH SLIDING DOOR	119
362004	DÖRT KANATLI SÜRME KAPI TAPA SETİ / PLUG KIT FOR QUADRUPLE SASH SLIDING DOOR	120
362005	İKİ SABİTLİ DÖRT KANAT SÜRME KAPI TAPA SETİ / PLUG KIT FOR 2 FIXED 4 SASHES SLIDING DOOR	121
362006	ÜÇ KANATLI SÜRME KAPI TAPA SETİ / PLUG KIT FOR TRIPLE SASH SLIDING DOOR	123
362007	İKİ SABİTLİ ALTI KANAT SÜRME KAPI TAPA SETİ / PLUG KIT FOR 2 FIXED 6 SASHES SLIDING DOOR	124
362008	ALTI KANATLI SÜRME KAPI TAPA SETİ / PLUG KIT FOR SIX SASHES SLIDING DOOR	125
362009	SABİTLİ SÜRME KAPI TAPA SETİ / PLUG KIT FOR FIXED SASH SLIDING DOOR	118
362010	İKİ SABİTLİ DÖRT KANAT SÜRME KAPI TAPA SETİ / PLUG KIT FOR 2 FIXED 4 SASHES SLIDING DOOR	122
411002	PENCERE MENTEŞESİ / WINDOW HINGE	115
413004	PENCERE MENTEŞESİ / HINGE FOR WINDOW	115
452005	VASİSTAS MAKAS / ARM FOR BOTTOM-HUNG WINDOW	115
453001	VASİSTAS MAKAS / ARM FOR BOTTOM-HUNG WINDOW	115
552014	PLASTİK TEKERLEKLİ AYARLI RULMAN / ADJUSTABLE PULLEY WITH PLASTIC ROLLER	133
552015	METAL TEKERLEKLİ AYARLI RULMAN / ADJUSTABLE PULLEY WITH METAL ROLLER	133
552016	SİNEKLİK RULMAN SETİ / PULLEY KIT FOR INSECT SCREEN	112
612016	ÇİFT MAÇALI SÖKÜLEBİLİR KOL / GRIP HANDLE	112
612017	ÇİFT MAÇALI SÖKÜLEBİLİR KOL SAPI / PULL HANDLE	112
612018	ÇİFT MAÇALI KOL / TWO-WAY CREMONE	112
613004	ÇİFT MAÇALI SÖKÜLEBİLİR KOL / GRIP HANDLE	110
613005	ÇİFT MAÇALI SÖKÜLEBİLİR KOL SAPI / PULL HANDLE	110
613008	ÇİFT MAÇALI KOL / TWO-WAY CREMONE	110
613011	ÇİFT MAÇALI KOL / TWO-WAY CREMONE	110

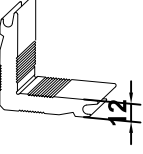
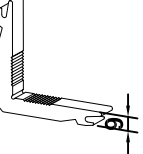
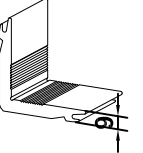
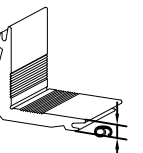
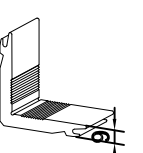
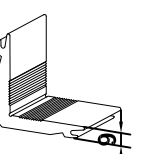
AKSESUAR FİHRİSTİ / ACCESSORY INDEX

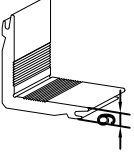
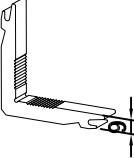
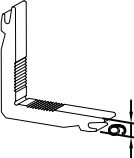
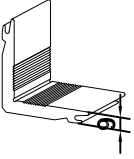
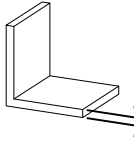
ÜRÜN KODU PRODUCT CODE	ÜRÜN ADI PRODUCT NAME	SAYFA NO PAGE NO
613012	ÇİFT MAÇALI ANAHTARLI KOL / TWO-WAY CREMONE WITH KEY	110
613013	ÇİFT MAÇALI KOL / TWO-WAY CREMONE	110
613014	ÇİFT MAÇALI ANAHTARLI KOL / TWO-WAY CREMONE WITH KEY	110
613015	ÇİFT MAÇALI KOL / TWO-WAY CREMONE	110
613019	ÇİFT MAÇALI KOL / TWO-WAY CREMONE	111
633003	GÖMME KOL / RECESSED HANDLE	111
633004	ANAHTARLI GÖMME KOL / RECESSED HANDLE WITH KEY	111
633005	ÇEKME KOLU / PULL HANDLE	111
633006	ANAHTARLI ÇEKME KOLU / PULL HANDLE WITH KEY	111
633007	D TİP ÇEKME KOLU / D TYPE PULL HANDLE	111
633008	YARIM AY ÇEKME KOLU / PULL HANDLE	111
633009	GÖMME KOL / RECESSED HANDLE	111
633010	YÜKSEK KANATLAR İÇİN UZUN KOL / LONG HANDLE FOR HIGH SASHES	110
642003	KOL MAÇA BAĞLANTILARI / DRIVE ROD COMPONENTS	112
643002	GÖMME KOL İÇİN DİL VE KARŞILIK / COUPLING KIT FOR RECESSED HANDLE	111
643007	İKİ YÖNLÜ HAREKET İÇ MEKANİZMASI / TWO-WAY INTERNAL MECHANISM	110
732013	PİM VE KARŞILIK / PIN AND STRIKER	113
733007	POLYAMİD TİJ / POLYAMIDE CONNECTION ROD	114
752002	VASİSTAS MANDALI / CATCH FOR BOTTOM-HUNG WINDOW	115
752005	VASİSTAS MANDALI / CATCH FOR BOTTOM-HUNG WINDOW	115
753006	VASİSTAS MANDALI / CATCH FOR BOTTOM-HUNG WINDOW	115
753007	VASİSTAS MANDALI / CATCH FOR BOTTOM-HUNG WINDOW	115
922007	HAVA KESİCİ ÜST SÜNGER / AIR BLOCKER TOP FOAM	136
922008	SU VE HAVA KESİCİ ALT SÜNGER / WATER AND AIR BLOCKER BOTTOM FOAM	136
922045	SU VE HAVA KESİCİ SÜNGER - 2 / WATER AND AIR BLOCKER FOAM -2	114
942012	BS66 PUNCH MAKİNASI / BS66 PUNCHING MACHINE	115

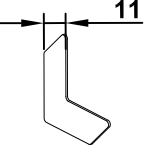
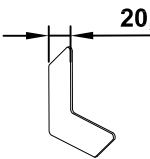
EPDM FİTİLLER / EPDM GASKETS		
ÇİZİM / DRAWING	AKSESUAR KODU VE ÜRÜN BİLGİLERİ / ACCESSORY CODE AND PRODUCT DESCRIPTION	TAKILMA BÖLGESİ / APPLICATION AREA
	212153 KAMA FİTİLİ 3 mm (24MM CAM İÇİN) / SUPPORT GASKET 3 mm BİRİM AĞIRLIK / UNIT WEIGHT: 42 g/m KOLİ MİKTARI / PACKAGE QUANTITY: 350 m	
	212154 KAMA FİTİLİ 4 mm (22MM CAM İÇİN) / SUPPORT GASKET 4 mm BİRİM AĞIRLIK / UNIT WEIGHT: 55 g/m KOLİ MİKTARI / PACKAGE QUANTITY: 270 m	
	212155 KAMA FİTİLİ 5 mm (20MM CAM İÇİN) / SUPPORT GASKET 5 mm BİRİM AĞIRLIK / UNIT WEIGHT: 65 g/m KOLİ MİKTARI / PACKAGE QUANTITY: 230 m	
	212193 KAMA FİTİLİ 6 mm / SUPPORT GASKET 6 mm BİRİM AĞIRLIK / UNIT WEIGHT: 89 g/m KOLİ MİKTARI / PACKAGE QUANTITY: 170 m	
	232021 PERDELİ FIRÇA FİTİL 69-700 / WEATHER STRIP BRUSH KOLİ MİKTARI / PACKAGE QUANTITY: 450 m	
	212156 KENET FİTİLİ / CLAMP CONNECTION GASKET BİRİM AĞIRLIK / UNIT WEIGHT: 20 g/m KOLİ MİKTARI / PACKAGE QUANTITY: 600 m	
	212144 RAY KAPATMA FİTİLİ / RAIL COVER GASKET FOR FRAME BİRİM AĞIRLIK / UNIT WEIGHT: 40 g/m KOLİ MİKTARI / PACKAGE QUANTITY: 375 m	
	212157 KASA BİTİŞ FİTİLİ / GASKET FOR FRAME FINISHING BİRİM AĞIRLIK / UNIT WEIGHT: 31 g/m KOLİ MİKTARI / PACKAGE QUANTITY: 485 m	

EPDM FİTİLLER / EPDM GASKETS

ÇİZİM / DRAWING	AKSESUAR KODU VE ÜRÜN BİLGİLERİ / ACCESSORY CODE AND PRODUCT DESCRIPTION	TAKILMA BÖLGESİ / APPLICATION AREA
	212158 SİNEKLİK FİTİLİ / GASKET FOR INSECT SREEN BİRİM AĞIRLIK / UNIT WEIGHT: 31 g/m KOLİ MİKTARI / PACKAGE QUANTITY: 485 m	
	212001 İÇ BİNİ FİTİLİ 3 mm / INNER STEP GASKET 3 mm BİRİM AĞIRLIK / UNIT WEIGHT: 55 g/m KOLİ MİKTARI / PACKAGE QUANTITY: 280 m	
	212002 İÇ BİNİ FİTİLİ 4 mm / INNER STEP GASKET 4 mm BİRİM AĞIRLIK / UNIT WEIGHT: 70 g/m KOLİ MİKTARI / PACKAGE QUANTITY: 214 m	
	212003 İÇ BİNİ FİTİLİ 5 mm / INNER STEP GASKET 5 mm BİRİM AĞIRLIK / UNIT WEIGHT: 85 g/m KOLİ MİKTARI / PACKAGE QUANTITY: 175 m	
	212004 İÇ BİNİ FİTİLİ 6 mm / INNER STEP GASKET 6 mm BİRİM AĞIRLIK / UNIT WEIGHT: 74 g/m KOLİ MİKTARI / PACKAGE QUANTITY: 220 m	
	212028 DIŞ BİNİ FİTİLİ / OUTER STEP GASKET BİRİM AĞIRLIK / UNIT WEIGHT: 75 g/m KOLİ MİKTARI / PACKAGE QUANTITY: 220 m	
	212057 ORTA BİNİ FİTİLİ / CENTRAL STEP GASKET BİRİM AĞIRLIK / UNIT WEIGHT: 86 g/m KOLİ MİKTARI / PACKAGE QUANTITY: 150 m	
	212063 KASA BİNİ FİTİLİ / FRAME GASKET BİRİM AĞIRLIK / UNIT WEIGHT: 55 g/m KOLİ MİKTARI / PACKAGE QUANTITY: 270 m	

KÖŞE TAKOZLARI / CORNER CLEATS		
ÇİZİM / DRAWING	AKSESUAR KODU VE ÜRÜN BİLGİLERİ / ACCESSORY CODE AND PRODUCT DESCRIPTION	KESİM ÖLÇÜSÜ / CUTTING DIMENSION
	111197 PROFİL NUMARASI / PROFILE NUMBER: 20003 PROFİL AĞIRLIĞI / PROFILE WEIGHT: 3,190 kg/m	20,8 mm
	111198 PROFİL NUMARASI / PROFILE NUMBER: 20234 PROFİL AĞIRLIĞI / PROFILE WEIGHT: 2,552 kg/m	19,4 mm
	111199 PROFİL NUMARASI / PROFILE NUMBER: 20234 PROFİL AĞIRLIĞI / PROFILE WEIGHT: 2,552 kg/m	50,2 mm
	111200 PROFİL NUMARASI / PROFILE NUMBER: 20234 PROFİL AĞIRLIĞI / PROFILE WEIGHT: 2,552 kg/m	58 mm
	111201 PROFİL NUMARASI / PROFILE NUMBER: 20234 PROFİL AĞIRLIĞI / PROFILE WEIGHT: 2,552 kg/m	63,8 mm
	111202 PROFİL NUMARASI / PROFILE NUMBER: 20234 PROFİL AĞIRLIĞI / PROFILE WEIGHT: 2,552 kg/m	33,5 mm
	111203 PROFİL NUMARASI / PROFILE NUMBER: 20234 PROFİL AĞIRLIĞI / PROFILE WEIGHT: 2,552 kg/m	72,5 mm
	111204 PROFİL NUMARASI / PROFILE NUMBER: 20234 PROFİL AĞIRLIĞI / PROFILE WEIGHT: 2,552 kg/m	57,4 mm

KÖŞE TAKOZLARI / CORNER CLEATS		
ÇİZİM / DRAWING	AKSESUAR KODU VE ÜRÜN BİLGİLERİ / ACCESSORY CODE AND PRODUCT DESCRIPTION	KESİM ÖLÇÜSÜ / CUTTING DIMENSION
	111205 PROFİL NUMARASI / PROFILE NUMBER: 20234 PROFİL AĞIRLIĞI / PROFILE WEIGHT: 2,552 kg/m	62,8 mm
	111260 PROFİL NUMARASI / PROFILE NUMBER: 20234 PROFİL AĞIRLIĞI / PROFILE WEIGHT: 2,552 kg/m	36 mm
	111261 PROFİL NUMARASI / PROFILE NUMBER: 20234 PROFİL AĞIRLIĞI / PROFILE WEIGHT: 2,552 kg/m	12,6 mm
	111270 PROFİL NUMARASI / PROFILE NUMBER: 20234 PROFİL AĞIRLIĞI / PROFILE WEIGHT: 2,552 kg/m	68 mm
	151063 PROFİL NUMARASI / PROFILE NUMBER: 607-30 PROFİL AĞIRLIĞI / PROFILE WEIGHT: 0,325 kg/m	25 mm

KÖŞE ÇAVUŞLARI / CORNER ALIGNMENTS		
	162006 KÖŞE ÇAVUŞU / CORNER ALIGNMENT	11 x 1 mm
	162001 KÖŞE ÇAVUŞU / CORNER ALIGNMENT	20,1 x 1,2 mm

ÇİFT MAÇALI KOL
TWO-WAY CREMONE



613008

ÇİFT MAÇALI KOL
TWO-WAY CREMONE



613011

ÇİFT MAÇALI ANAHTARLI KOL
TWO-WAY CREMONE WITH KEY



613012

ÇİFT MAÇALI KOL
TWO-WAY CREMONE



613013

ÇİFT MAÇALI KOL
TWO-WAY CREMONE



613014

ÇİFT MAÇALI KOL
TWO-WAY CREMONE



613015

YÜKSEK KANATLAR İÇİN UZUN KOL
LONG HANDLE FOR HIGH SASHES



*KOL SAPI UZUNLUĞU 240mm'DİR.
*LENGTH OF HANDLE IS 240mm.

633010

İKİ YÖNLÜ HAREKET İÇ MEKANİZMASI
TWO-WAY INTERNAL MECHANISM



* 633010 KOL İLE BERABER BS6607
KANAT PROFİLİNDE KULLANILIR.
* IT IS USED WITH 633010 AT SASH PR. BS6607.

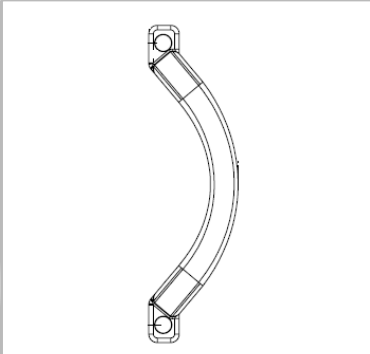
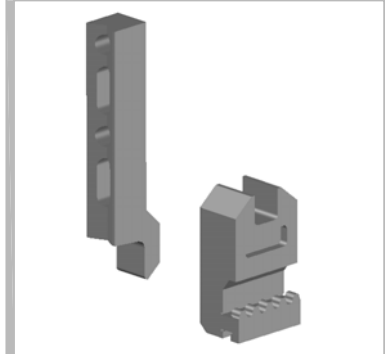
643007

SÖKÜLEBİLİR KOL
GRIP HANDLE



*KOL SAPI: 613005
*PULL HANDLE: 613005

613004

ÇİFT MAÇALI KOL
TWO-WAY CREMONE**613019****GÖMME KOL**
RECESSED HANDLE**633003****ANAHTARLI GÖMME KOL**
RECESSED HANDLE WITH KEY**633004****ÇEKME KOLU**
PULL HANDLE**633005****ANAHTARLI ÇEKME KOLU**
PULL HANDLE WITH KEY**633006****D TİP ÇEKME KOLU**
D TYPE PULL HANDLE**633007****YARIM AY ÇEKME KOLU**
PULL HANDLE**633008****GÖMME KOL**
RECESSED HANDLE**633009****DİL VE KARŞILIK KİTİ**
COUPLING KIT FOR RECESSED HANDLE**643002**

ÇİFT MAÇALI EKSENEL KOL
CREMONE HANDLE



612018

ÇİFT MAÇALI SÖKÜLEBİLİR KOL
GRIP HANDLE



*KOL SAPI: 612017
*REMOVABLE HANDLE: 612017

612016

PLASTİK TEKERLEKLİ AYARLI RULMAN
ADJUSTABLE PULLEY WITH PLASTIC ROLLER



*TAŞIMA KAPASİTESİ: 110 kg / 2 ad.
*LOAD CAPACITY: 110 kg / 2 pieces

552014

METAL TEKERLEKLİ AYARLI RULMAN
ADJUSTABLE PULLEY WITH METAL ROLLER



*TAŞIMA KAPASİTESİ: 150 kg / 2 ad.
*LOAD CAPACITY: 150 kg / 2 pieces

552015

SİNEKLİK RULMAN VE TAPA SETİ
PULLEY AND PLUG KIT FOR INSECT SCREEN



552016

ÇELİK RAY
STEEL RAIL



332036

PİMLİ KÖŞE TAKOZU
CORNER JOINT



133001

KANAT SABİTLEME TAKOZU
FIXING PIECE FOR VENT

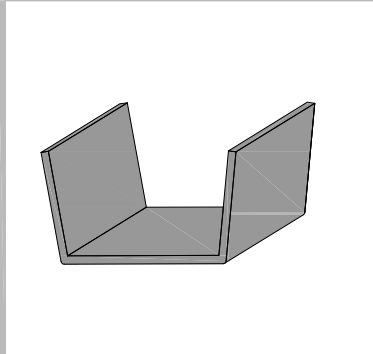
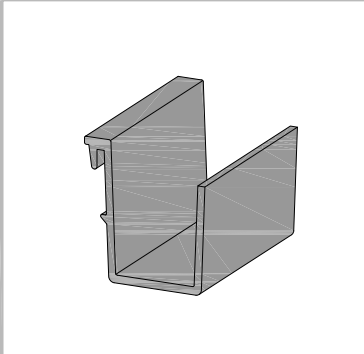
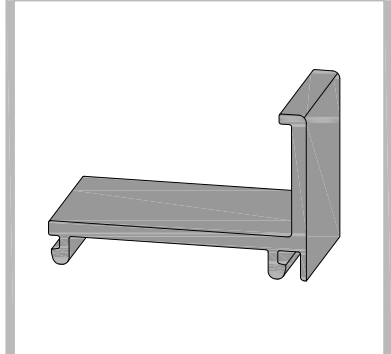


332055

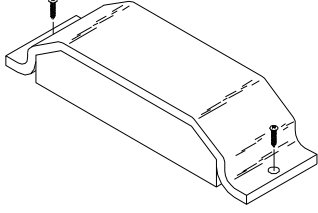
KOL MAÇA BAĞLANTILARI
DRIVE ROD COMPONENTS



642003

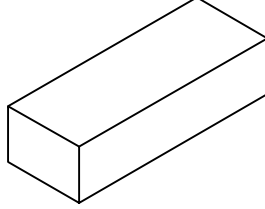
TAHLİYE KAPAĞI
DRAINAGE SLOT COVER**322022****ÜST STOPER**
TOP STOPPER**322018****ALT-ÜST BİRLEŞİM TAPASI**
BOTTOM-TOP CONNECTION PLUG**322019****ALT-ÜST KENET TAPASI**
BOTTOM-TOP CLAMP PLUGS**322020****ALT-ÜST KENET BİRLEŞİM TAPASI**
BOTTOM-TOP CLAMP CONNECTION PLUG**322021****PİM VE KARŞILIK**
PIN AND STRIKER**732013****MERKEZİ KANAL PLASTİĞİ**
CENTRAL THERMAL BRAKE**342012****MERKEZİ KANAL PLASTİĞİ - 2**
CENTRAL THERMAL BRAKE - 2**342020****KENET BİRLEŞİM PARÇASI**
CLAMP CONNECTION PIECE**332056**

HAVA KESİCİ ÜST SÜNGER
AIR BLOCKER TOP FOAM



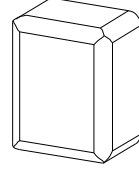
922007

SU VE HAVA KESİCİ ALT SÜNGER
WATER AND AIR BLOCKER BOTTOM FOAM



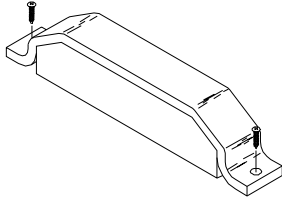
922008

KANAT DURDURUCU
STOPER FOR SASH



352001

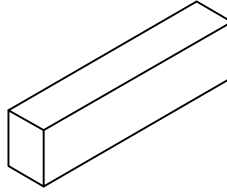
HAVA KESİCİ ÜST SÜNGER - 2
AIR BLOCKER TOP FOAM - 2



* SABİTLİ KASALAR İÇİNDİR.
* FOR THE FIXED FRAMES.

922049

SU VE HAVA KESİCİ ALT SÜNGER - 2
WATER AND AIR BLOCKER BOTTOM FOAM - 2



* SABİTLİ KASALAR İÇİNDİR.
* FOR THE FIXED FRAMES.

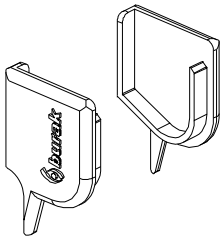
922045

POLYAMİD TİJ
POLYAMIDE CONNECTION ROD



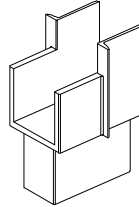
733007

DAMLALIK YAN KAPAKLARI
COVER CAP FOR DRAINAGE PROFILES



322023

DÖRLÜ KANAT ORTA BİRLEŞİM TAPASI
PLUG FOR QUADRUPLE SASH MIDDLE CONNECTION

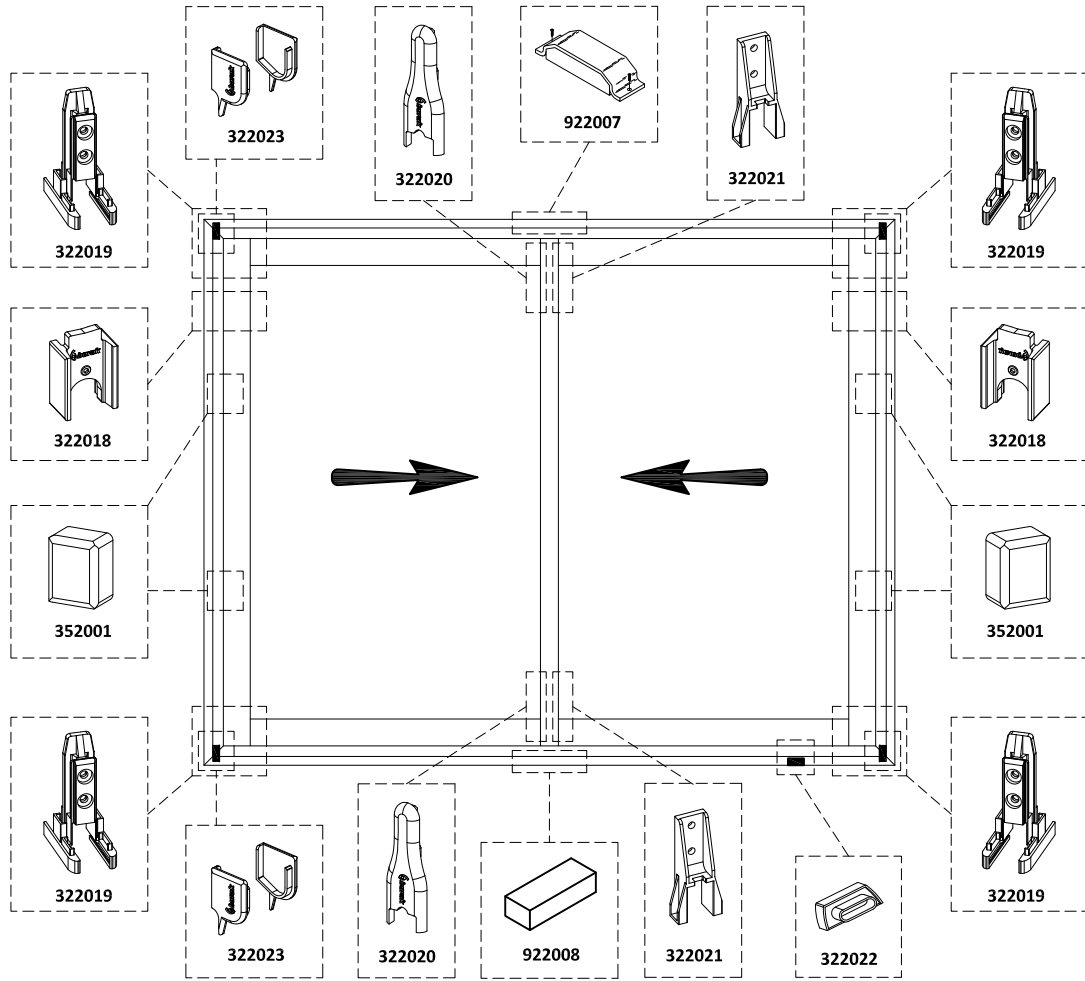


322024

PENCERE MENTEŞESİ
WINDOW HINGE**413004****VASİSTAS MAKAS**
ARM FOR BOTTOM-HUNG WINDOWS**453001****VASİSTAS MANDALI**
CATCH FOR BOTTOM-HUNG WONDOWS**753006****VASİSTAS MANDALI**
CATCH FOR BOTTOM-HUNG WONDOWS**753007****PENCERE MENTEŞESİ**
HINGE FOR WINDOW**411002****VASİSTAS MAKAS**
ARM FOR BOTTOM-HUNG WINDOW**452005****VASİSTAS MANDALI**
CATCH FOR BOTTOM-HUNG WINDOW**752005****VASİSTAS MANDALI**
CATCH FOR BOTTOM-HUNG WINDOW**752002****BS66 PANÇ MAKİNASI**
BS66 PUNCHING MACHINE**942012**

- TAPA SETLERİ (PLUG KITS) -

ÇİFT KANATLI SÜRME KAPI DOUBLE SASH SLIDING DOOR



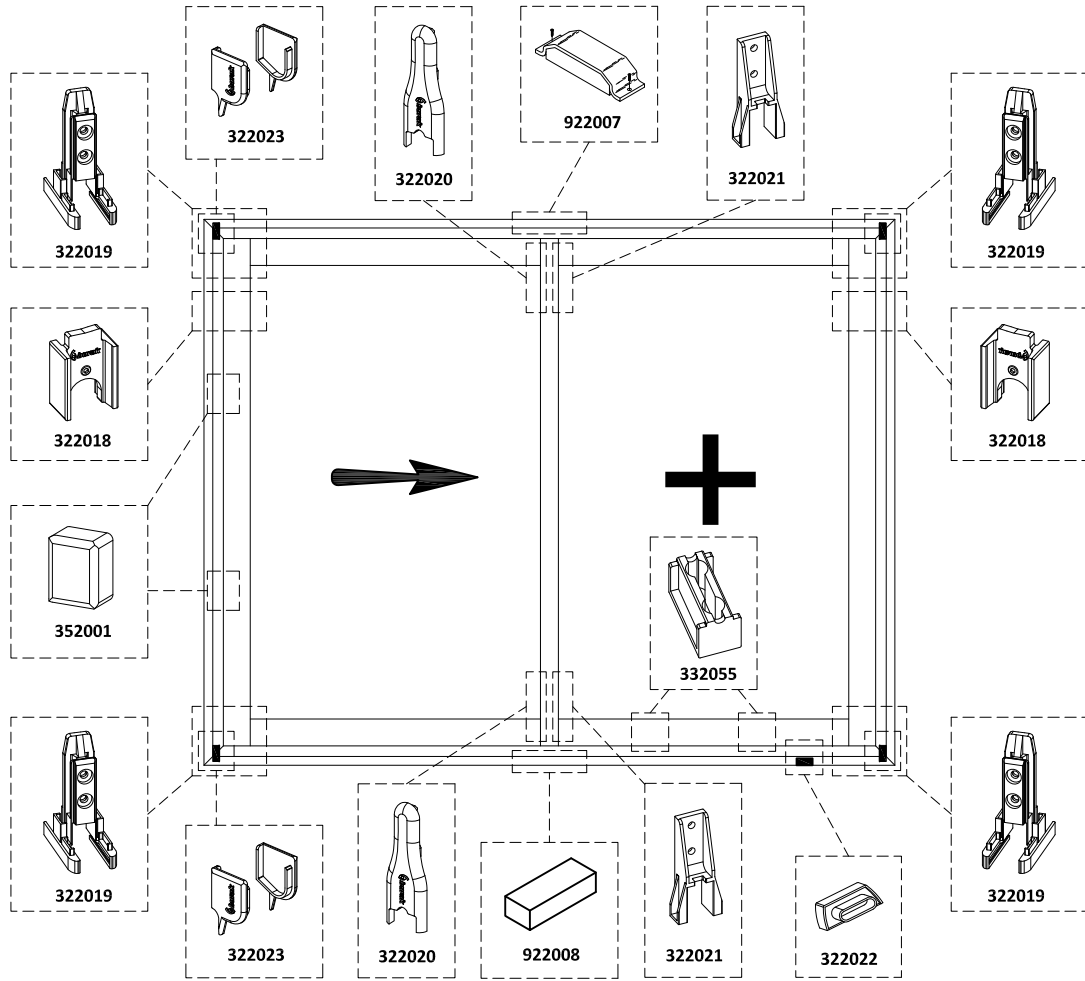
116

SET KODU: 362001

ADET QUANTITY	AKSESUAR KODU ACCESSORY CODE	AKSESUAR TANIMI ACCESSORY DESCRIPTION
2	322018	ÜST STOPER / TOP STOPPER
4	322019	ALT-ÜST BİRLEŞİM TAPASI / BOTTOM-TOP CONNECTION PLUG
4	322020	ALT-ÜST KENET TAPASI / BOTTOM-TOP CLAMP PLUGS
4	322021	ALT-ÜST KENET BİRLEŞİM TAPASI / BOTTOM-TOP CLAMP CONNECTION PLUG
1	322022	TAHLİYE KAPAĞI / DRAINAGE SLOT COVER
2	322023	DAMLALIK YAN KAPAKLARI / COVER CAP FOR DRAINAGE PROFILES
4	352001	KANAT STOPERİ / STOPPER FOR SASH
1	922007	HAVA KESİCİ ÜST SÜNGER / AIR BLOCKER TOP FOAM
1	922008	SU VE HAVA KESİCİ ALT SÜNGER / WATER AND AIR BLOCKER BOTTOM FOAM

- TAPA SETLERİ (PLUG KITS) -

SABİTLİ SÜRME KAPI FIXED SASH SLIDING DOOR

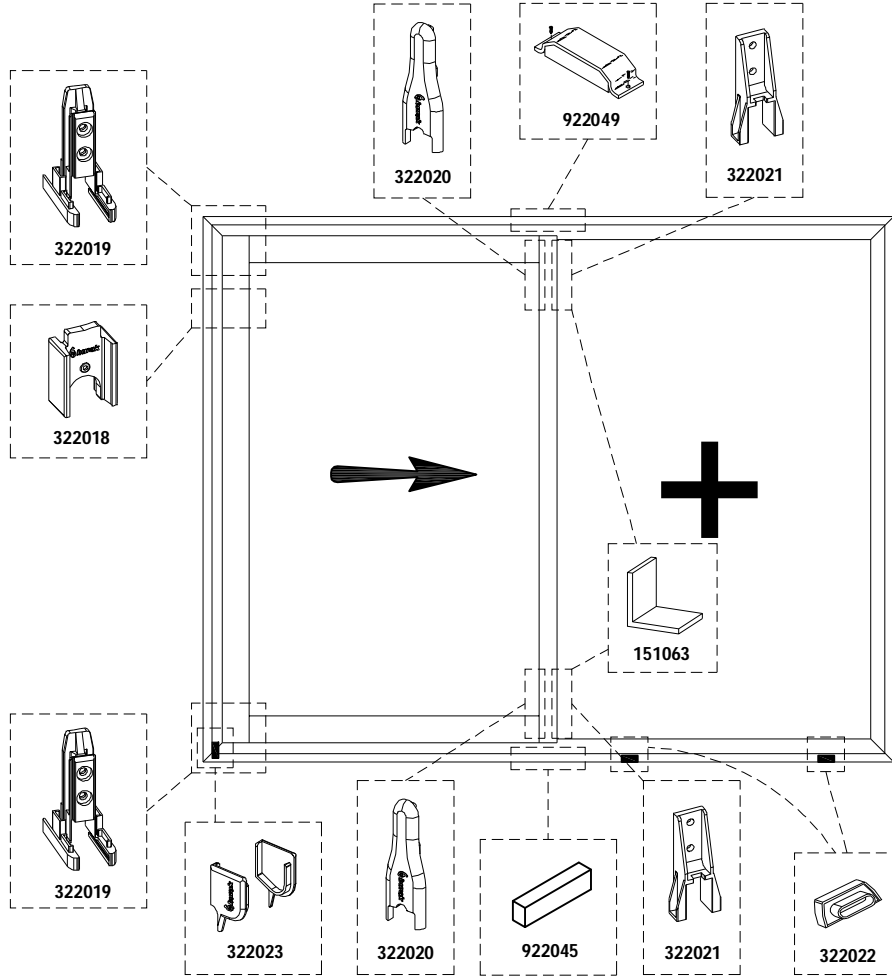


SET KODU: 362002

ADET QUANTITY	AKSESUAR KODU ACCESSORY CODE	AKSESUAR TANIMI ACCESSORY DESCRIPTION
2	322018	ÜST STOPER / TOP STOPPER
4	322019	ALT-ÜST BİRLEŞİM TAPASI / BOTTOM-TOP CONNECTION PLUG
4	322020	ALT-ÜST KENET TAPASI / BOTTOM-TOP CLAMP PLUGS
4	322021	ALT-ÜST KENET BİRLEŞİM TAPASI / BOTTOM-TOP CLAMP CONNECTION PLUG
1	322022	TAHLİYE KAPAĞI / DRAINAGE SLOT COVER
2	322023	DAMLALIK YAN KAPAKLARI / COVER CAP FOR DRAINAGE PROFILES
2	332055	KANAT SABİTLEME TAKOZU / FIXING PIECE FOR SASH
2	352001	KANAT STOPERİ / STOPPER FOR SASH
1	922007	HAVA KESİCİ ÜST SÜNGER / AIR BLOCKER TOP FOAM
1	922008	SU VE HAVA KESİCİ ALT SÜNGER / WATER AND AIR BLOCKER BOTTOM FOAM

- TAPA SETLERİ (PLUG KITS) -

SABİTLİ SÜRME KAPI (BS6616 veya BS6617 sabitli kasa ile kullanılır)
FIXED SASH SLIDING DOOR (using with BS6616 or BS6617 fixes frame)



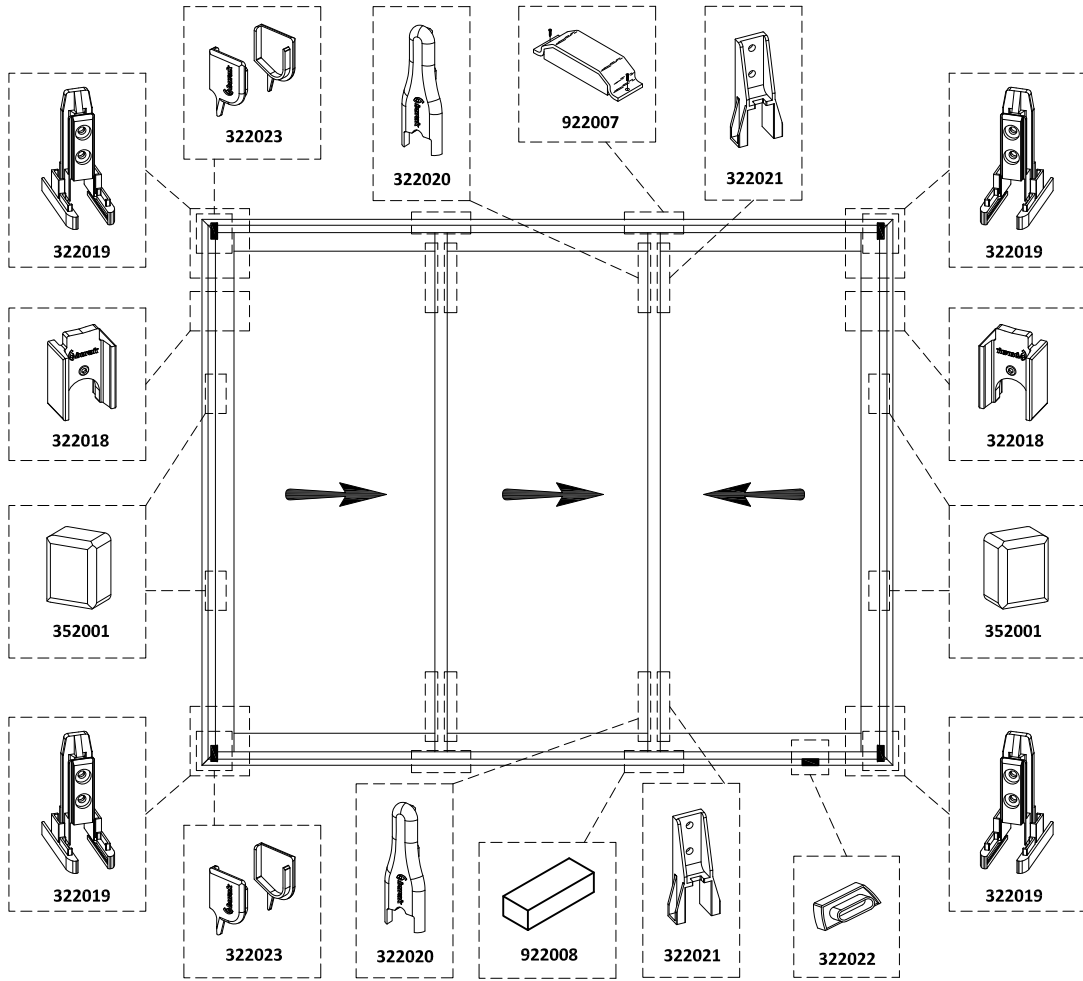
118

SET KODU: 362009

ADET QUANTITY	AKSESUAR KODU ACCESSORY CODE	AKSESUAR TANIMI ACCESSORY DESCRIPTION
1	322018	ÜST STOPER / TOP STOPPER
2	322019	ALT-ÜST BİRLEŞİM TAPASI / BOTTOM-TOP CONNECTION PLUG
2	322020	ALT-ÜST KENET TAPASI / BOTTOM-TOP CLAMP PLUGS
2	322021	ALT-ÜST KENET BİRLEŞİM TAPASI / BOTTOM-TOP CLAMP CONNECTION PLUG
2	322022	TAHLİYE KAPAĞI / DRAINAGE SLOT COVER
1	322023	DAMLALIK YAN KAPAKLARI / COVER CAP FOR DRAINAGE PROFILES
1	922049	HAVA KESİCİ ÜST SÜNGER / AIR BLOCKER TOP FOAM
1	922045	SU VE HAVA KESİCİ ALT SÜNGER / WATER AND AIR BLOCKER BOTTOM FOAM
2	151063	DİKME SABİTLEME PARÇASI / FIXING PIECE FOR THE MULLION

- TAPA SETLERİ (PLUG KITS) -

ÜÇ KANATLI SÜRME KAPI TRIPLE SASH SLIDING DOOR

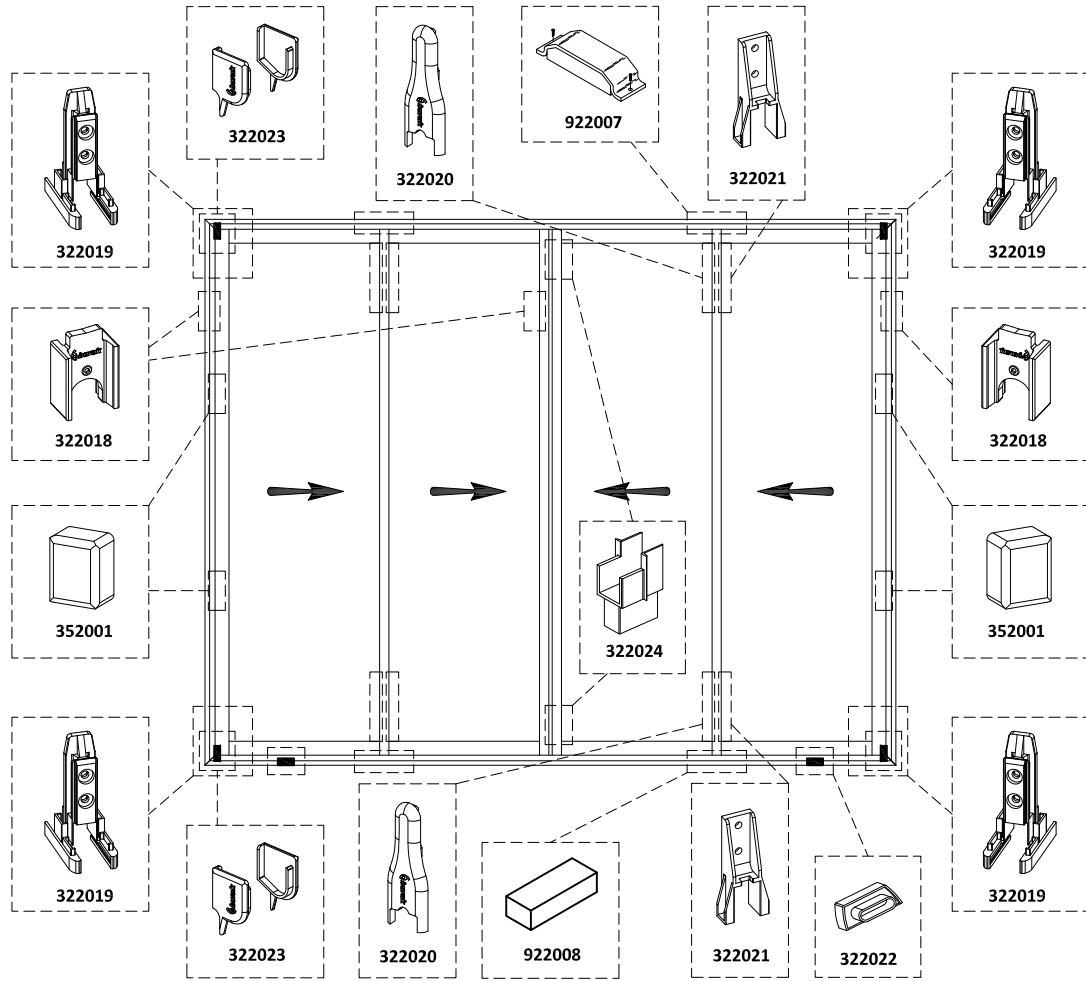


SET KODU: 362003

ADET QUANTITY	AKSESUAR KODU ACCESSORY CODE	AKSESUAR TANIMI ACCESSORY DESCRIPTION
2	322018	ÜST STOPER / TOP STOPPER
4	322019	ALT-ÜST BİRLEŞİM TAPASI / BOTTOM-TOP CONNECTION PLUG
8	322020	ALT-ÜST KENET TAPASI / BOTTOM-TOP CLAMP PLUGS
8	322021	ALT-ÜST KENET BİRLEŞİM TAPASI / BOTTOM-TOP CLAMP CONNECTION PLUG
1	322022	TAHLİYE KAPAĞI / DRAINAGE SLOT COVER
2	322023	DAMLALIK YAN KAPAKLARI / COVER CAP FOR DRAINAGE PROFILES
4	352001	KANAT STOPERİ / STOPPER FOR SASH
2	922007	HAVA KESİCİ ÜST SÜNGER / AIR BLOCKER TOP FOAM
2	922008	SU VE HAVA KESİCİ ALT SÜNGER / WATER AND AIR BLOCKER BOTTOM FOAM

- TAPA SETLERİ (PLUG KITS) -

DÖRT KANATLI SÜRME KAPI QUADRUPLE SASH SLIDING DOOR



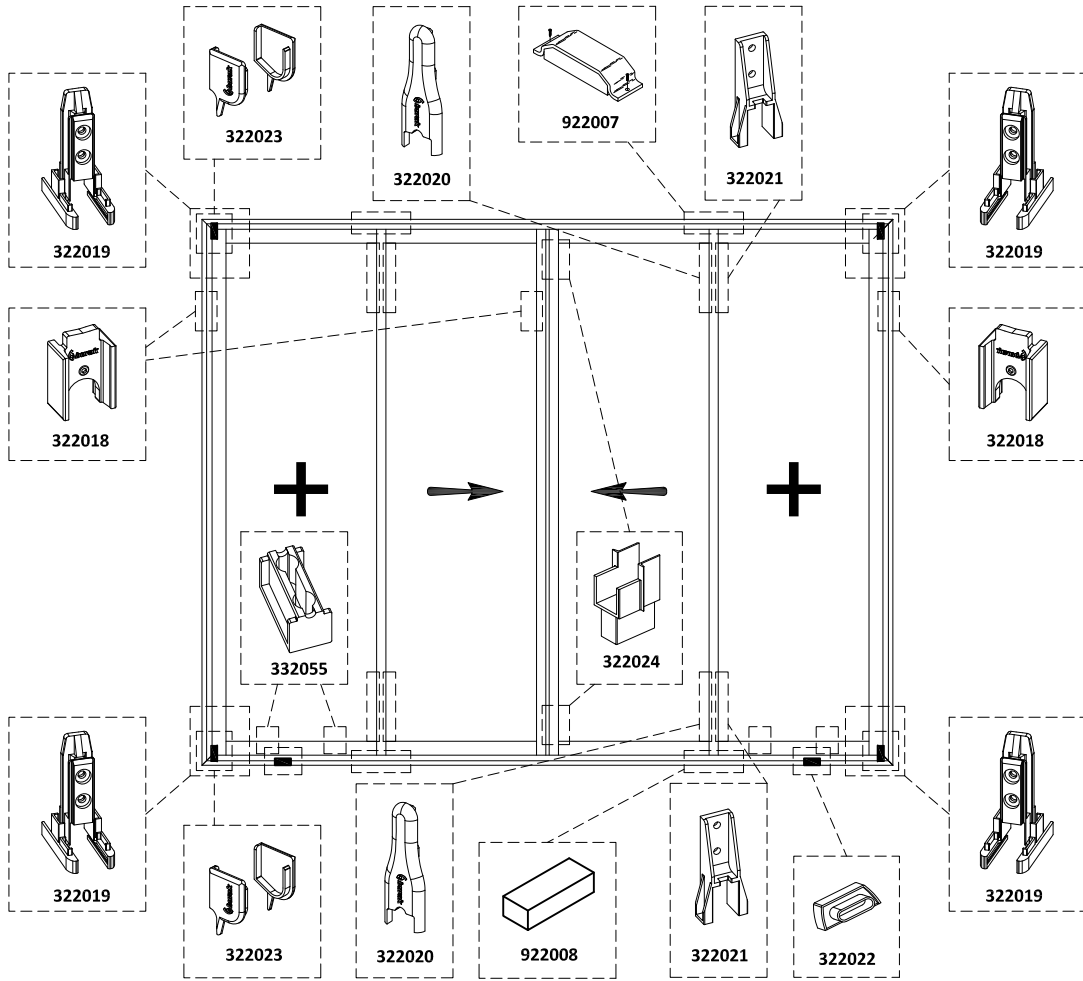
120

SET KODU: 362004

ADET QUANTITY	AKSESUAR KODU ACCESSORY CODE	AKSESUAR TANIMI ACCESSORY DESCRIPTION
3	322018	ÜST STOPER / TOP STOPPER
8	322019	ALT-ÜST BİRLEŞİM TAPASI / BOTTOM-TOP CONNECTION PLUG
8	322020	ALT-ÜST KENET TAPASI / BOTTOM-TOP CLAMP PLUGS
8	322021	ALT-ÜST KENET BİRLEŞİM TAPASI / BOTTOM-TOP CLAMP CONNECTION PLUG
2	322022	TAHLİYE KAPAĞI / DRAINAGE SLOT COVER
2	322023	DAMLALIK YAN KAPAKLARI / COVER CAP FOR DRAINAGE PROFILES
2	322024	DÖRTLÜ KANAT ORTA BİRLEŞİM TAPASI / MIDDLE CONNECTION PLUG
4	352001	KANAT STOPERİ / STOPPER FOR SASH
2	922007	HAVA KESİCİ ÜST SÜNGER / AIR BLOCKER TOP FOAM
2	922008	SU VE HAVA KESİCİ ALT SÜNGER / WATER AND AIR BLOCKER BOTTOM FOAM

- TAPA SETLERİ (PLUG KITS) -

İKİ SABİTLİ DÖRT KANAT SÜRME KAPI TWO FIXED QUADRUPLE SASH SLIDING DOOR

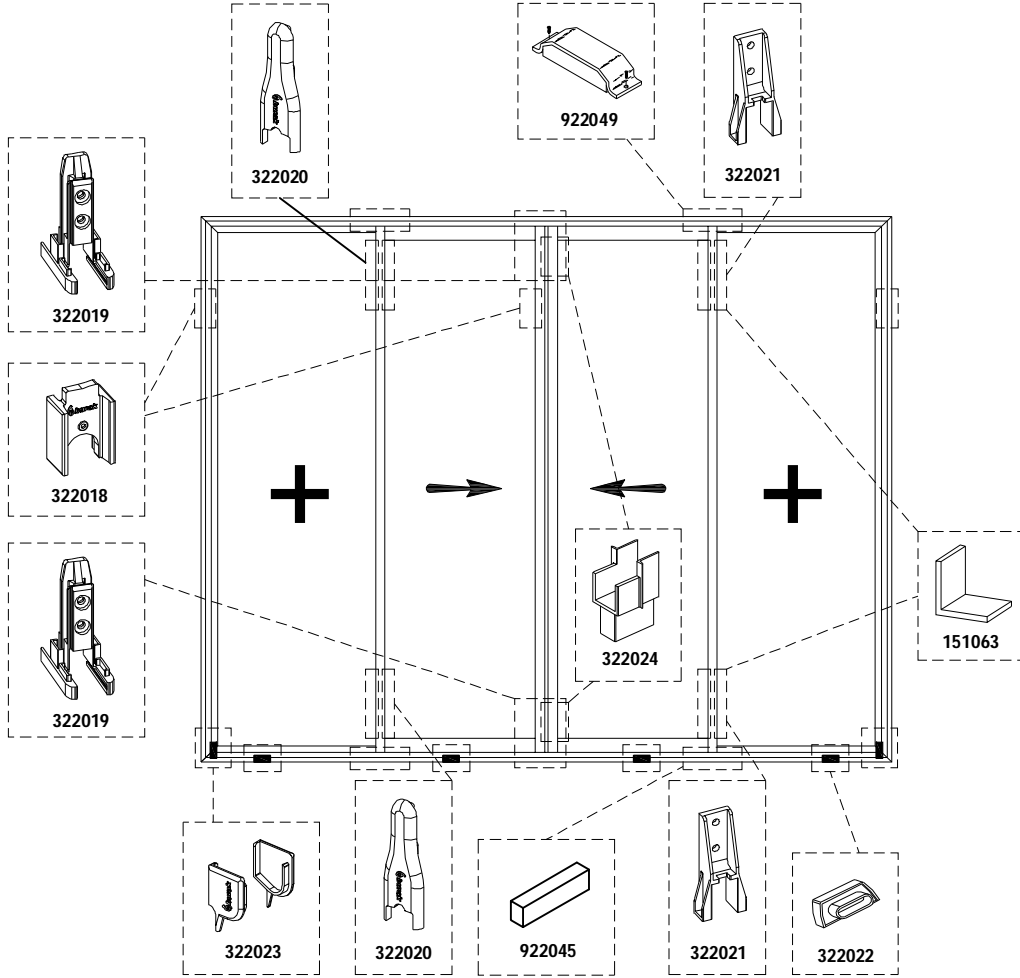


SET KODU: 362005

ADET QUANTITY	AKSESUAR KODU ACCESSORY CODE	AKSESUAR TANIMI ACCESSORY DESCRIPTION
3	322018	ÜST STOPER / TOP STOPPER
8	322019	ALT-ÜST BİRLEŞİM TAPASI / BOTTOM-TOP CONNECTION PLUG
8	322020	ALT-ÜST KENET TAPASI / BOTTOM-TOP CLAMP PLUGS
8	322021	ALT-ÜST KENET BİRLEŞİM TAPASI / BOTTOM-TOP CLAMP CONNECTION PLUG
2	322022	TAHLİYE KAPAĞI / DRAINAGE SLOT COVER
2	322023	DAMLALIK YAN KAPAKLARI / COVER CAP FOR DRAINAGE PROFILES
2	322024	DÖRTLÜ KANAT ORTA BİRLEŞİM TAPASI / MIDDLE CONNECTION PLUG
4	332055	KANAT SABİTLEME TAKOZU / FIXING PIECE FOR SASH
2	922007	HAVA KESİCİ ÜST SÜNGER / AIR BLOCKER TOP FOAM
2	922008	SU VE HAVA KESİCİ ALT SÜNGER / WATER AND AIR BLOCKER BOTTOM FOAM

- TAPA SETLERİ (PLUG KITS) -

İKİ SABİTLİ DÖRT KANAT SÜRME KAPI (BS6616 veya BS6617) TWO FIXED QUADRUPLE SASH SLIDING DOOR (BS6616 or BS6617)



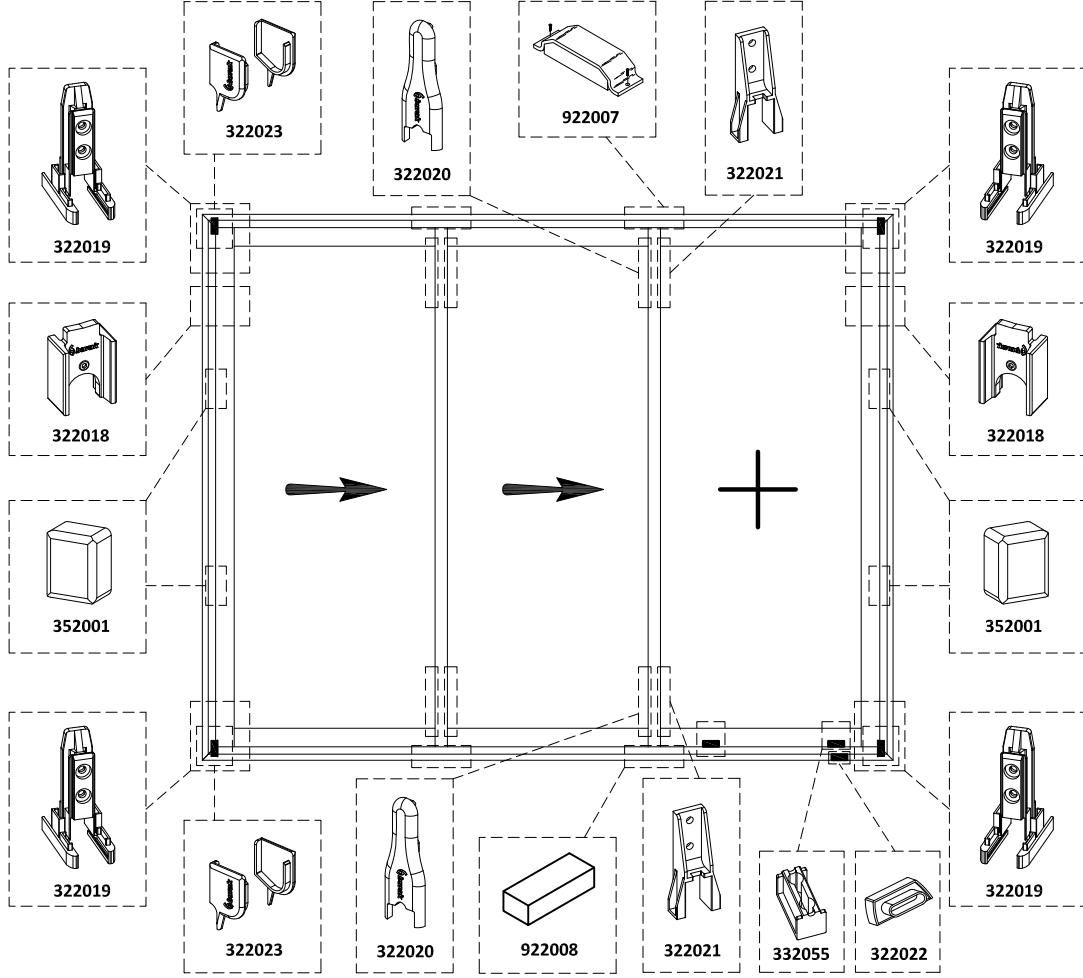
122

SET KODU: 362010

ADET QUANTITY	AKSESUAR KODU ACCESSORY CODE	AKSESUAR TANIMI ACCESSORY DESCRIPTION
1	322018	ÜST STOPER / TOP STOPPER
4	322019	ALT-ÜST BİRLEŞİM TAPASI / BOTTOM-TOP CONNECTION PLUG
4	322020	ALT-ÜST KENET TAPASI / BOTTOM-TOP CLAMP PLUGS
4	322021	ALT-ÜST KENET BİRLEŞİM TAPASI / BOTTOM-TOP CLAMP CONNECTION PLUG
4	322022	TAHLİYE KAPAĞI / DRAINAGE SLOT COVER
1	322023	DAMLALIK YAN KAPAKLARI / COVER CAP FOR DRAINAGE PROFILES
2	322024	DÖRTLÜ KANAT ORTA BİRLEŞİM TAPASI / MIDDLE CONNECTION PLUG
2	922049	HAVA KESİCİ ÜST SÜNGER / AIR BLOCKER TOP FOAM
2	922045	SU VE HAVA KESİCİ ALT SÜNGER / WATER AND AIR BLOCKER BOTTOM FOAM
4	151063	DİKME SABİTLEME PARÇASI / FIXING PIECE FOR THE MULLION

- TAPA SETLERİ (PLUG KITS) -

ÜÇ KANATLI SÜRME KAPI TRIPLE SASH SLIDING DOOR

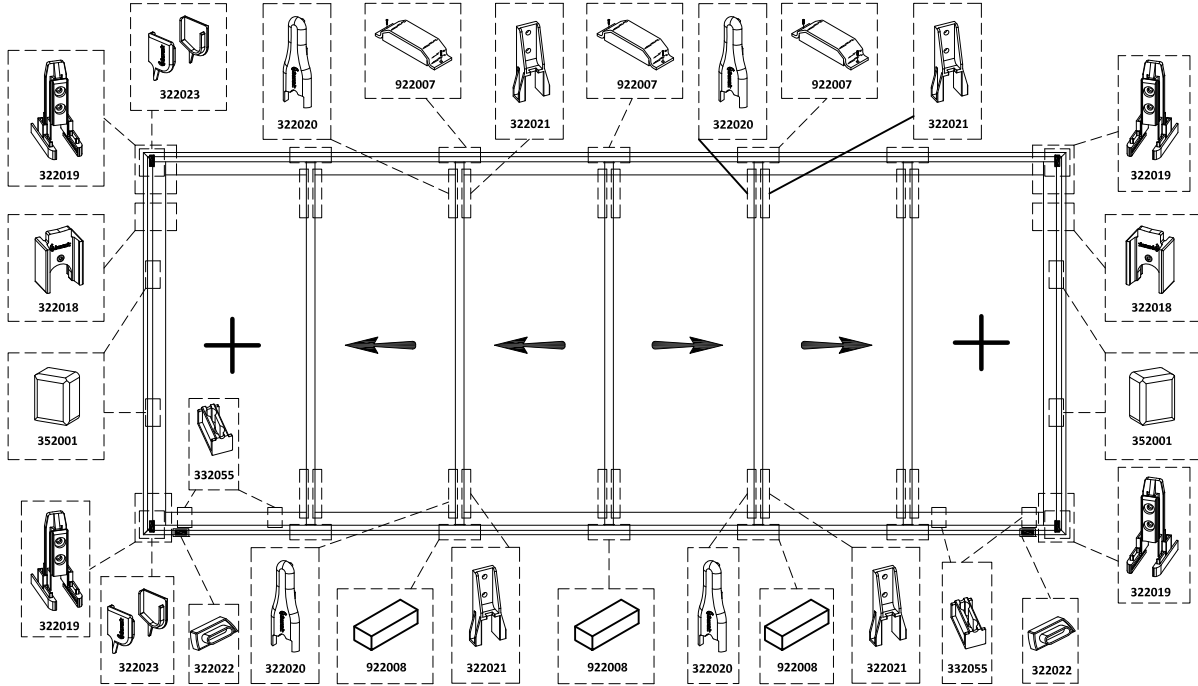


SET KODU: 362006

ADET QUANTITY	AKSESUAR KODU ACCESSORY CODE	AKSESUAR TANIMI ACCESSORY DESCRIPTION
2	322018	ÜST STOPER / TOP STOPPER
6	322019	ALT-ÜST BİRLEŞİM TAPASI / BOTTOM-TOP CONNECTION PLUG
8	322020	ALT-ÜST KENET TAPASI / BOTTOM-TOP CLAMP PLUGS
8	322021	ALT-ÜST KENET BİRLEŞİM TAPASI / BOTTOM-TOP CLAMP CONNECTION PLUG
1	322022	TAHLİYE KAPAĞI / DRAINAGE SLOT COVER
2	322023	DAMLALIK YAN KAPAKLARI / COVER CAP FOR DRAINAGE PROFILES
2	332055	KANAT SABİTLEME TAKOZU / FIXING PIECE FOR SASH
4	352001	KANAT STOPERİ / STOPPER FOR SASH
2	922007	HAVA KESİCİ ÜST SÜNGER / AIR BLOCKER TOP FOAM
2	922008	SU VE HAVA KESİCİ ALT SÜNGER / WATER AND AIR BLOCKER BOTTOM FOAM

- TAPA SETLERİ (PLUG KITS) -

İKİ SABİTLİ ALTI KANAT SÜRME KAPI TWO FIXED SIX SASHES SLIDING DOOR



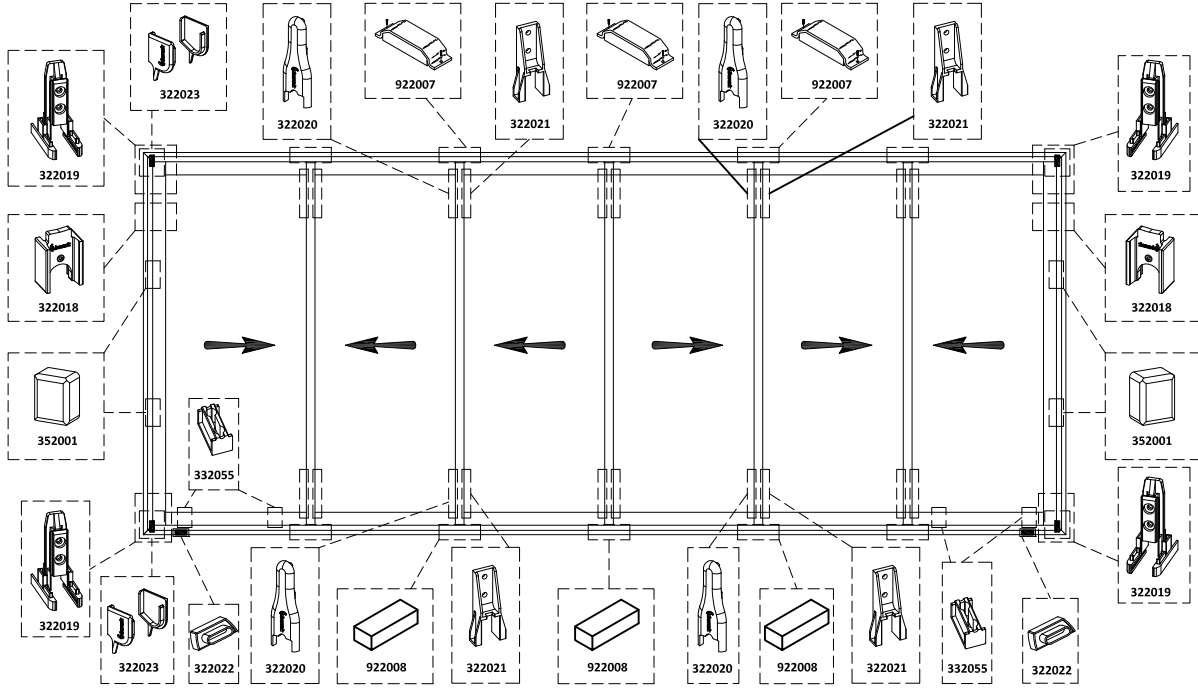
124

SET KODU: 362007

ADET QUANTITY	AKSESUAR KODU ACCESSORY CODE	AKSESUAR TANIMI ACCESSORY DESCRIPTION
4	322018	ÜST STOPER / TOP STOPPER
12	322019	ALT-ÜST BİRLEŞİM TAPASI / BOTTOM-TOP CONNECTION PLUG
20	322020	ALT-ÜST KENET TAPASI / BOTTOM-TOP CLAMP PLUGS
20	322021	ALT-ÜST KENET BİRLEŞİM TAPASI / BOTTOM-TOP CLAMP CONNECTION PLUG
2	322022	TAHLİYE KAPAĞI / DRAINAGE SLOT COVER
2	322023	DAMLALIK YAN KAPAKLARI / COVER CAP FOR DRAINAGE PROFILES
4	332055	KANAT SABİTLEME TAKOZU / FIXING PIECE FOR SASH
4	352001	KANAT STOPERİ / STOPPER FOR SASH
5	922007	HAVA KESİCİ ÜST SÜNGER / AIR BLOCKER TOP FOAM
5	922008	SU VE HAVA KESİCİ ALT SÜNGER / WATER AND AIR BLOCKER BOTTOM FOAM

- TAPA SETLERİ (PLUG KITS) -

ALTI KANATLI SÜRME KAPI SIX SASHES SLIDING DOOR



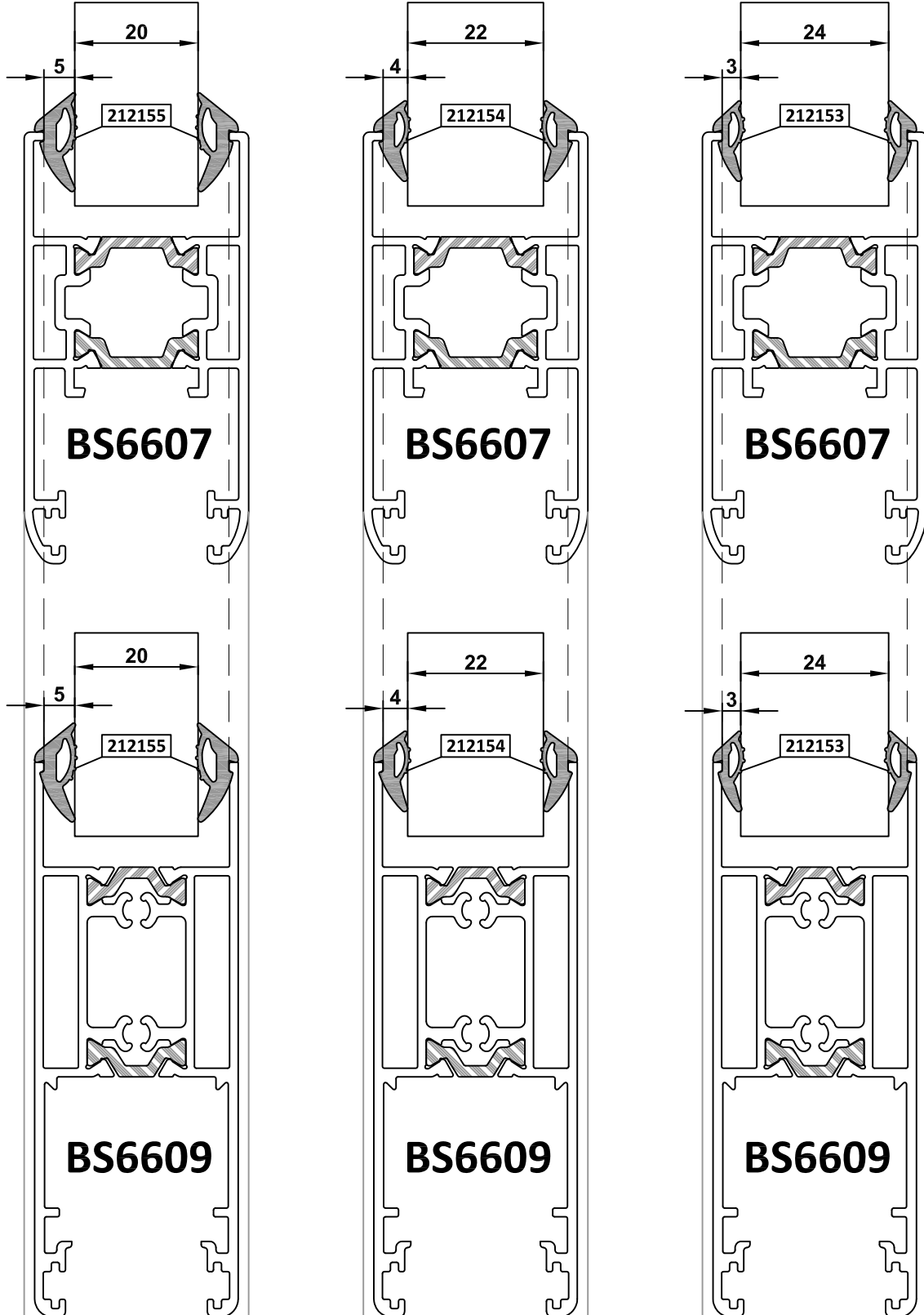
125

SET KODU: 362008

ADET QUANTITY	AKSESUAR KODU ACCESSORY CODE	AKSESUAR TANIMI ACCESSORY DESCRIPTION
6	322018	ÜST STOPER / TOP STOPPER
12	322019	ALT-ÜST BİRLEŞİM TAPASI / BOTTOM-TOP CONNECTION PLUG
20	322020	ALT-ÜST KENET TAPASI / BOTTOM-TOP CLAMP PLUGS
20	322021	ALT-ÜST KENET BİRLEŞİM TAPASI / BOTTOM-TOP CLAMP CONNECTION PLUG
2	322022	TAHLİYE KAPAĞI / DRAINAGE SLOT COVER
2	322023	DAMLALIK YAN KAPAKLARI / COVER CAP FOR DRAINAGE PROFILES
4	352001	KANAT STOPERİ / STOPPER FOR SASH
5	922007	HAVA KESİCİ ÜST SÜNGER / AIR BLOCKER TOP FOAM
5	922008	SU VE HAVA KESİCİ ALT SÜNGER / WATER AND AIR BLOCKER BOTTOM FOAM

CAM KALINLIKLARINA GÖRE FİTİL SEÇME ŞEMASI

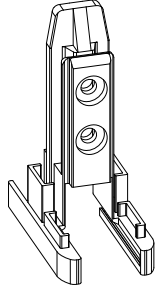
GASKET SELECTION DIAGRAM ACCORDING TO THE GLASS THICKNESSES



MONTAJ TALİMATLARI

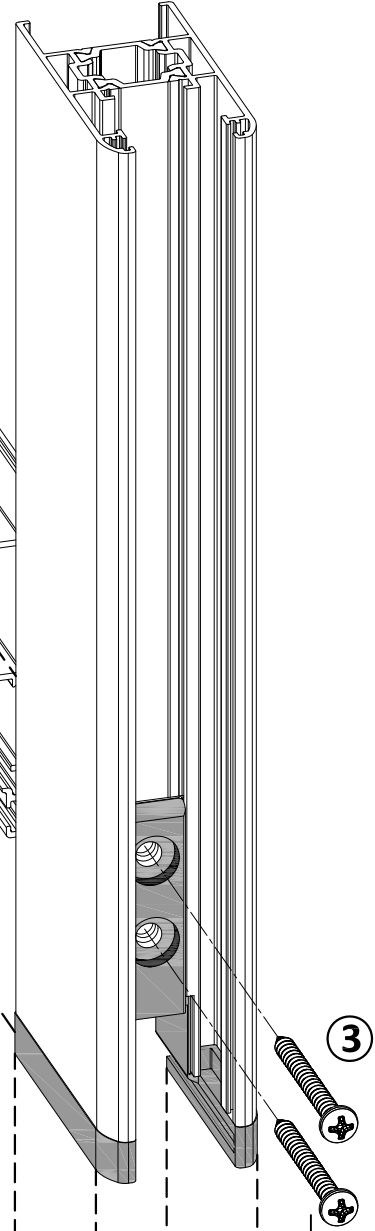
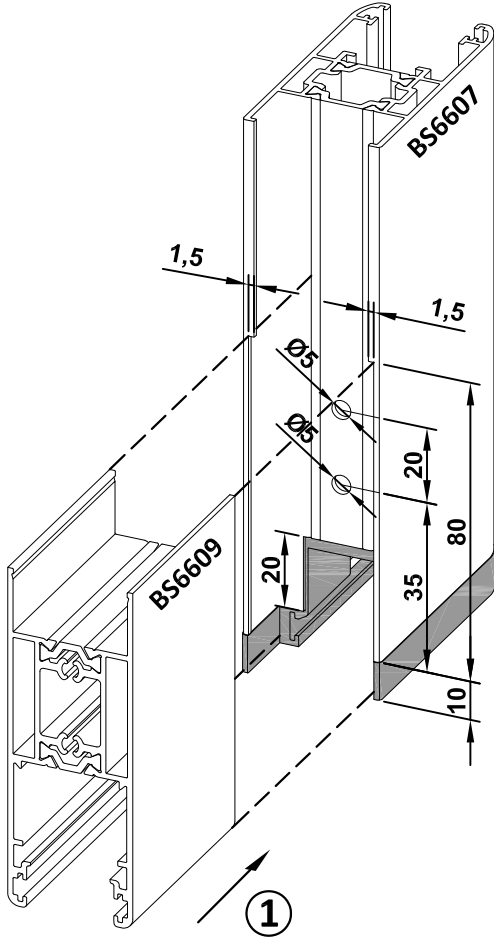
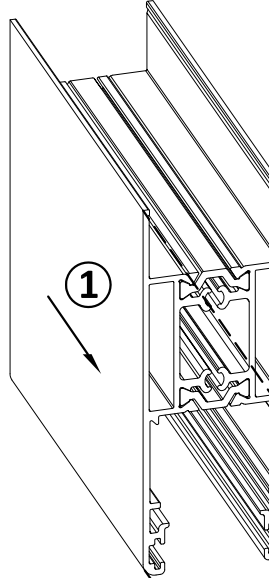
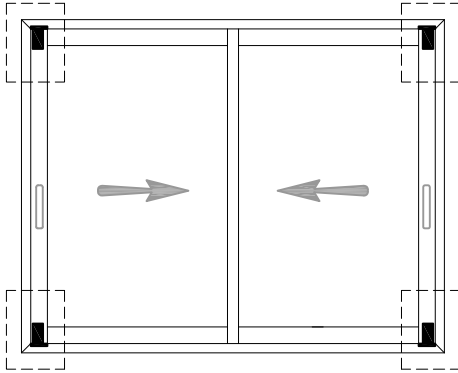
FABRICATION MANUAL



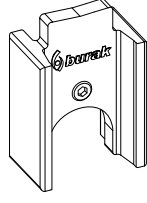


322019

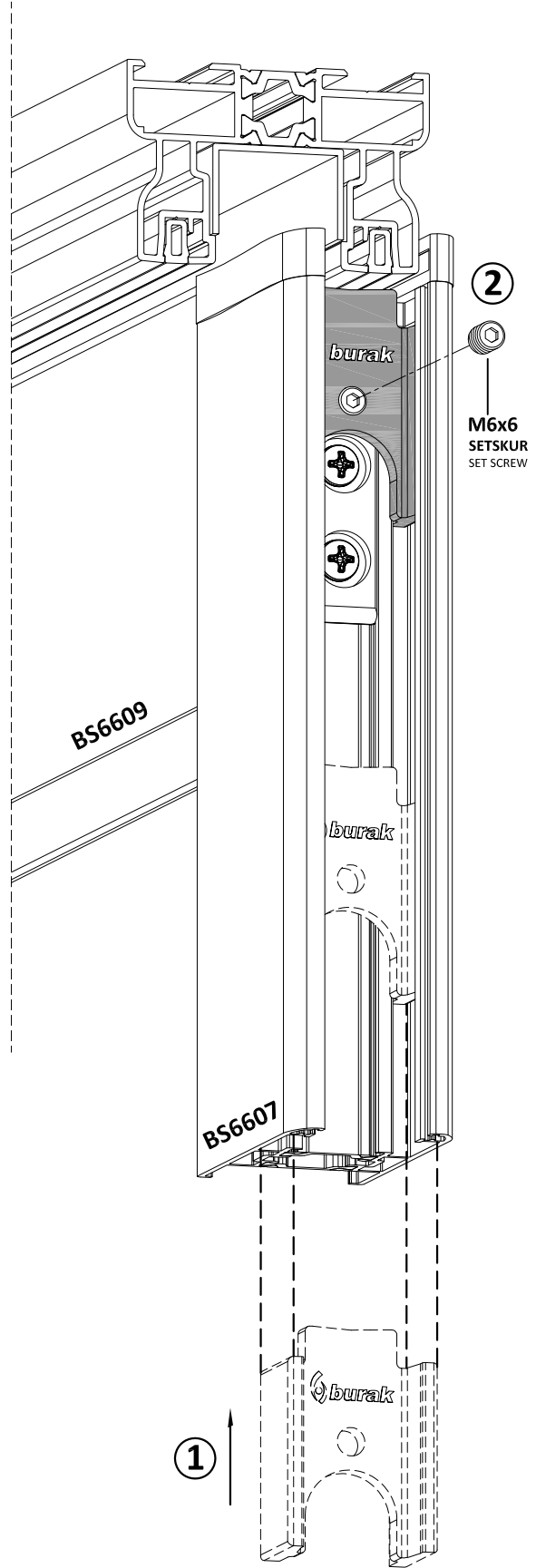
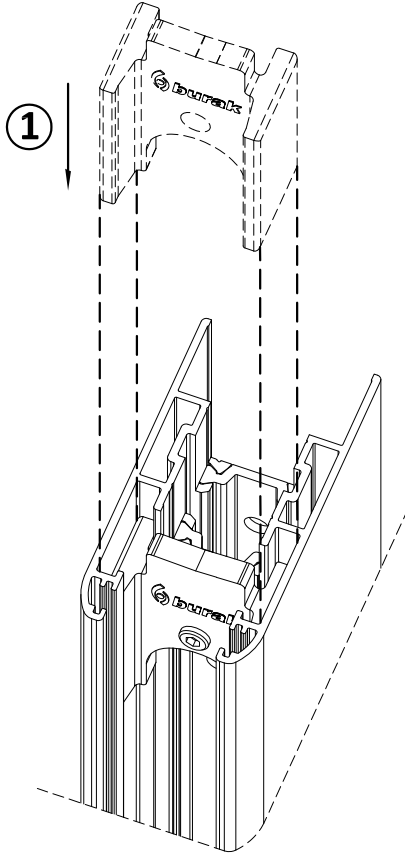
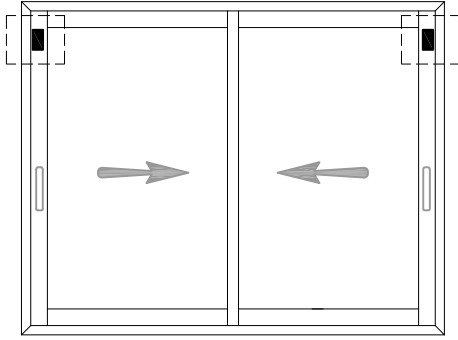
KANAT KÖŞE BİRLEŞİM TAPASI
CORNER CONNECTION PLUG FOR SASH



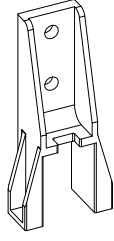
4.8x55
Y. SİLİNDİR BAŞ
PAN HEAD

**322018**

GÜVENLİK İÇİN KANAT ÜST DURDURUCU
SECURITY STOPPER FOR THE TOP OF SASH

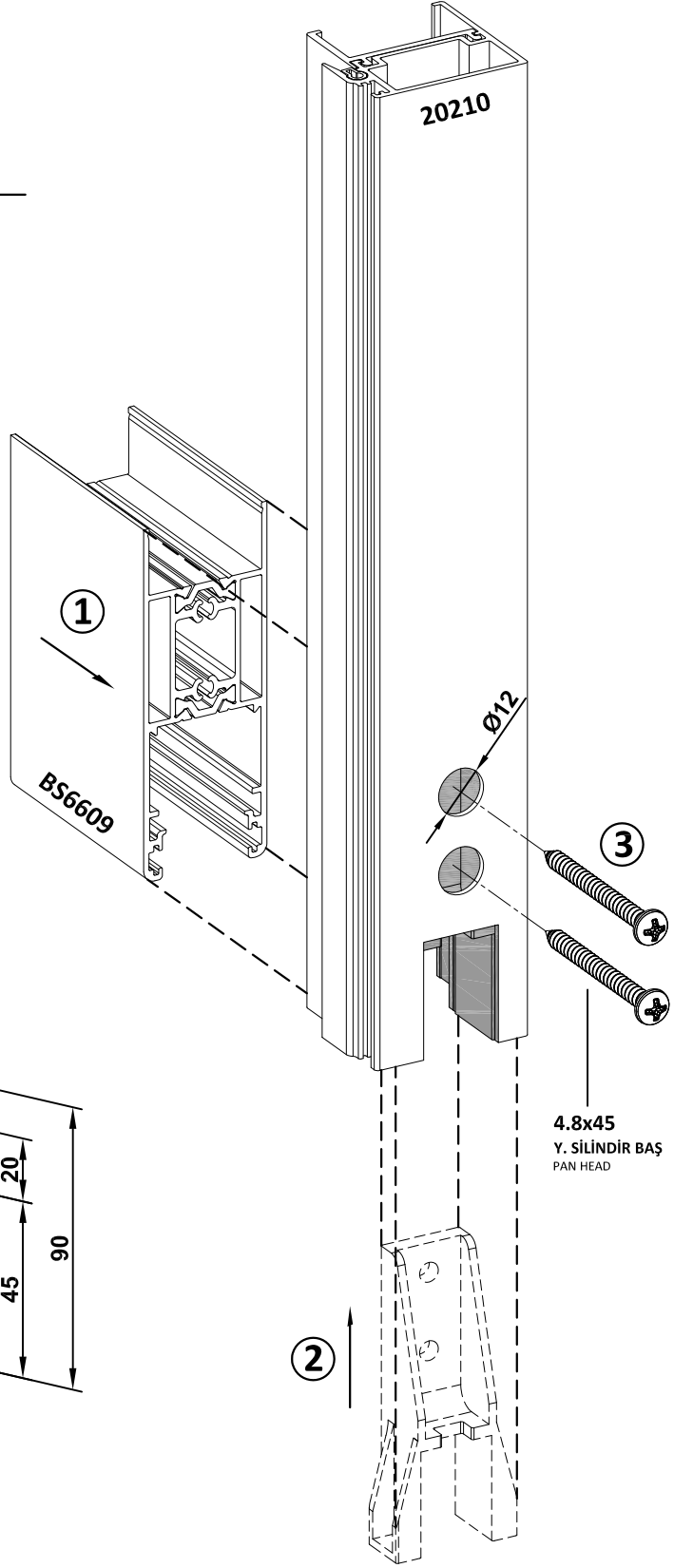
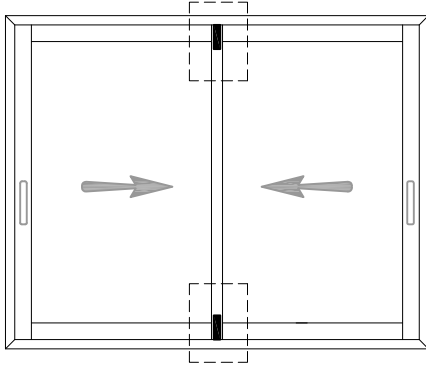


M6x6
SETSKUR
SET SCREW



322021

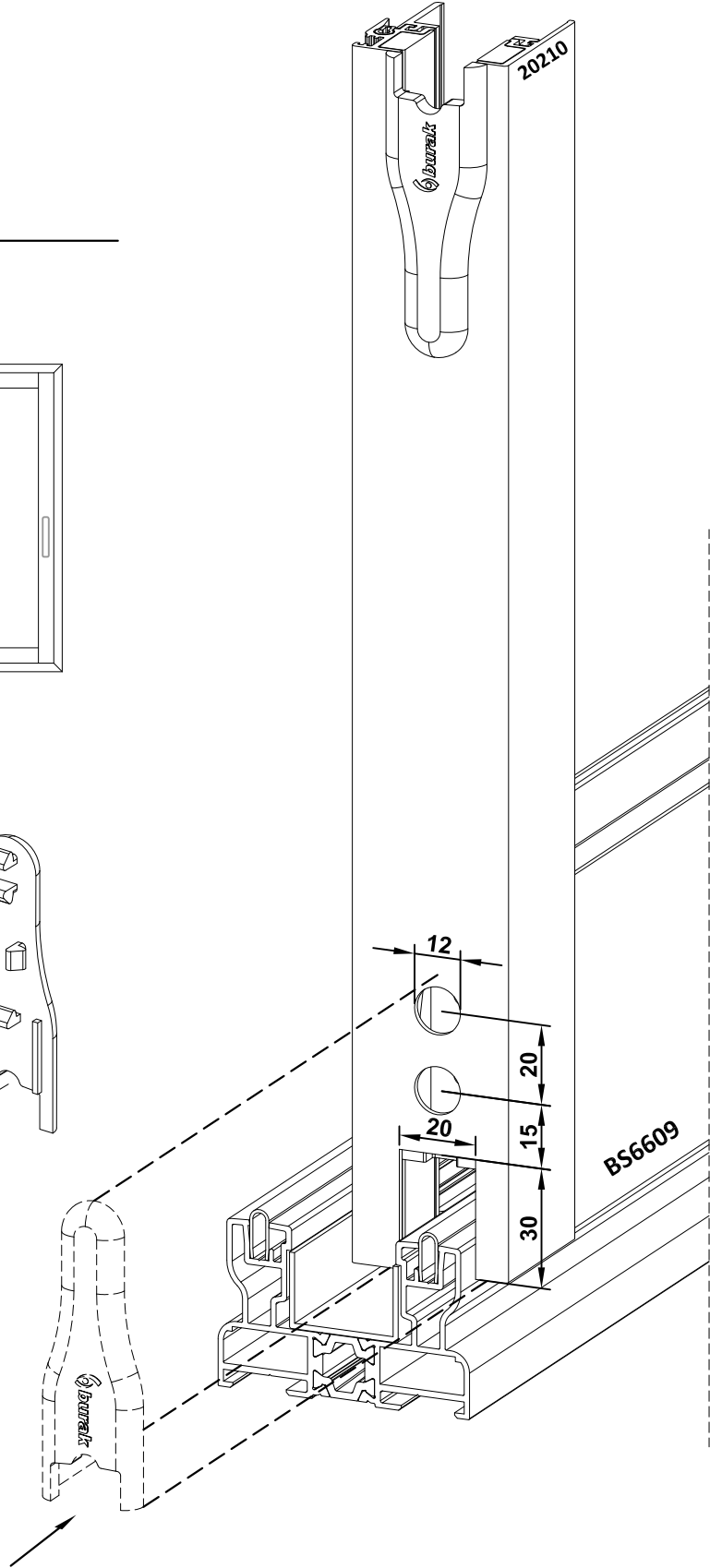
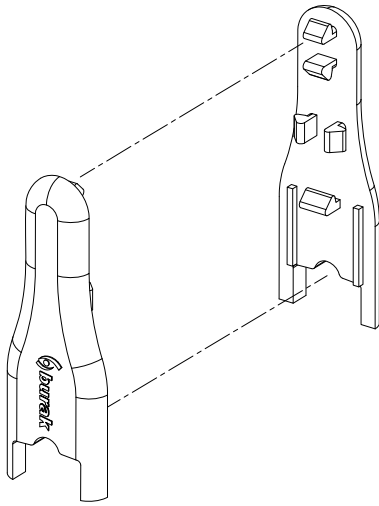
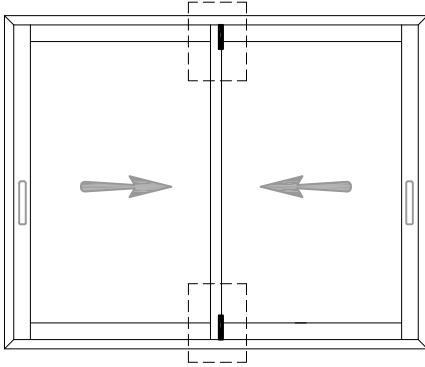
KENET KÖŞE BİRLEŞİM TAPASI
CORNER CONNECTION PLUG FOR CLAMP



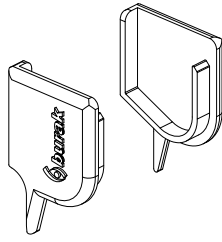


322020

KENET KAPAĞI
COVER CAP FOR CLAMP

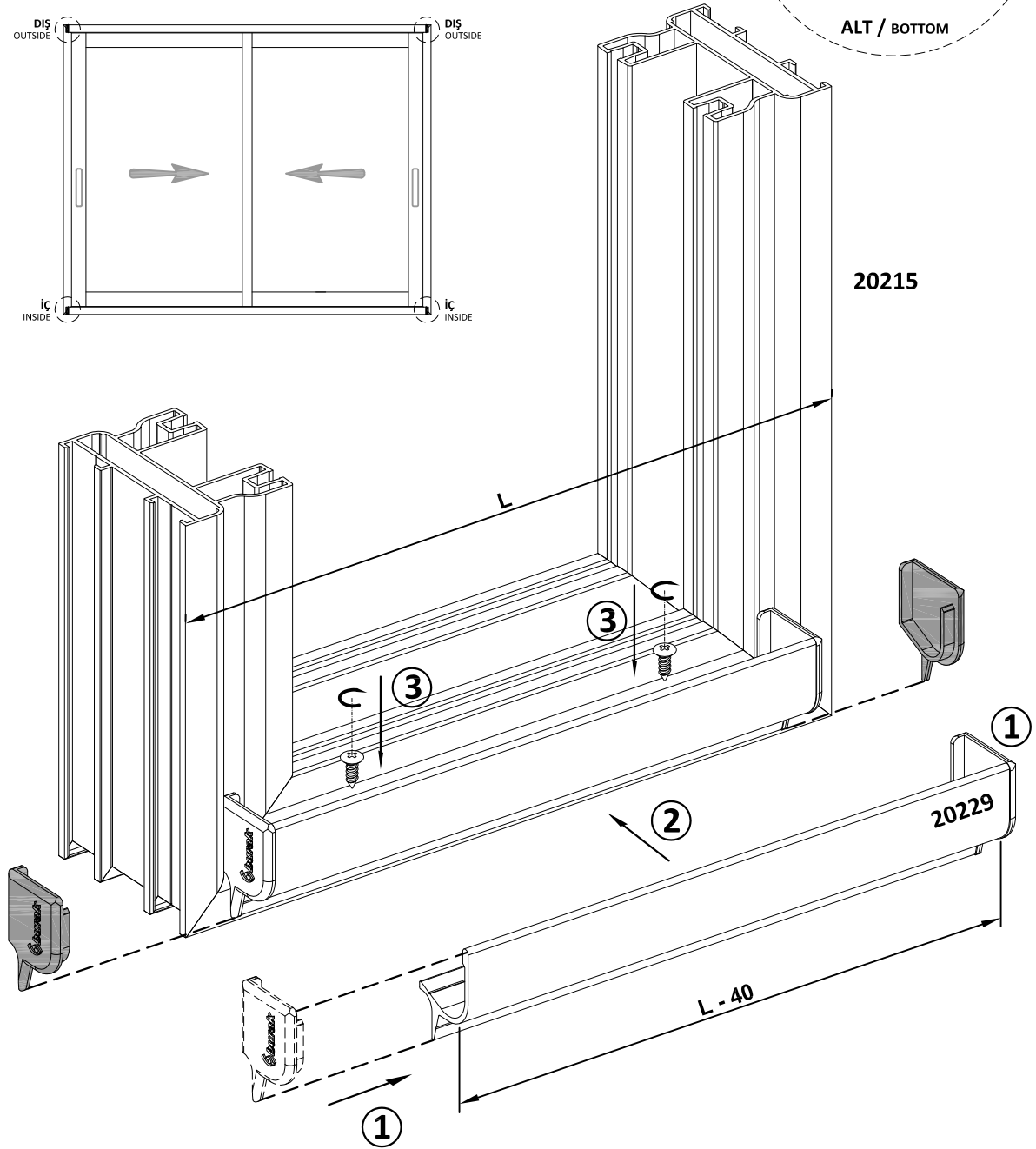
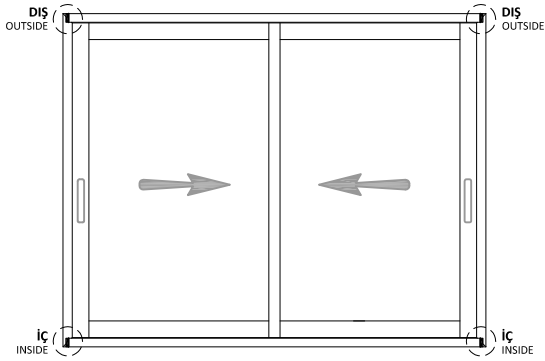
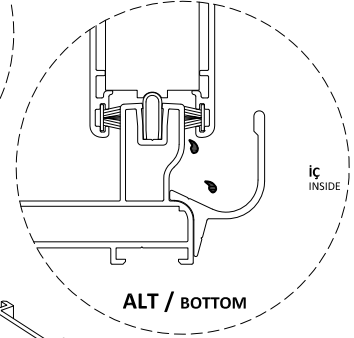
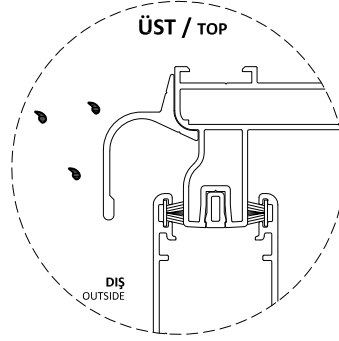


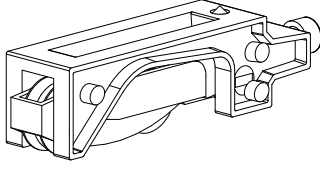
131



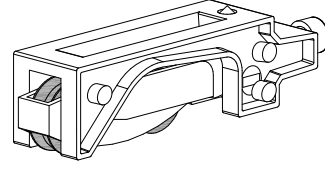
322023

DAMLALIK YAN KAPAKLARI (SAĞ-SOL TAKIM)
COVER CAP FOR DRAINAGE PROFILE (LEFT-RIGHT KIT)

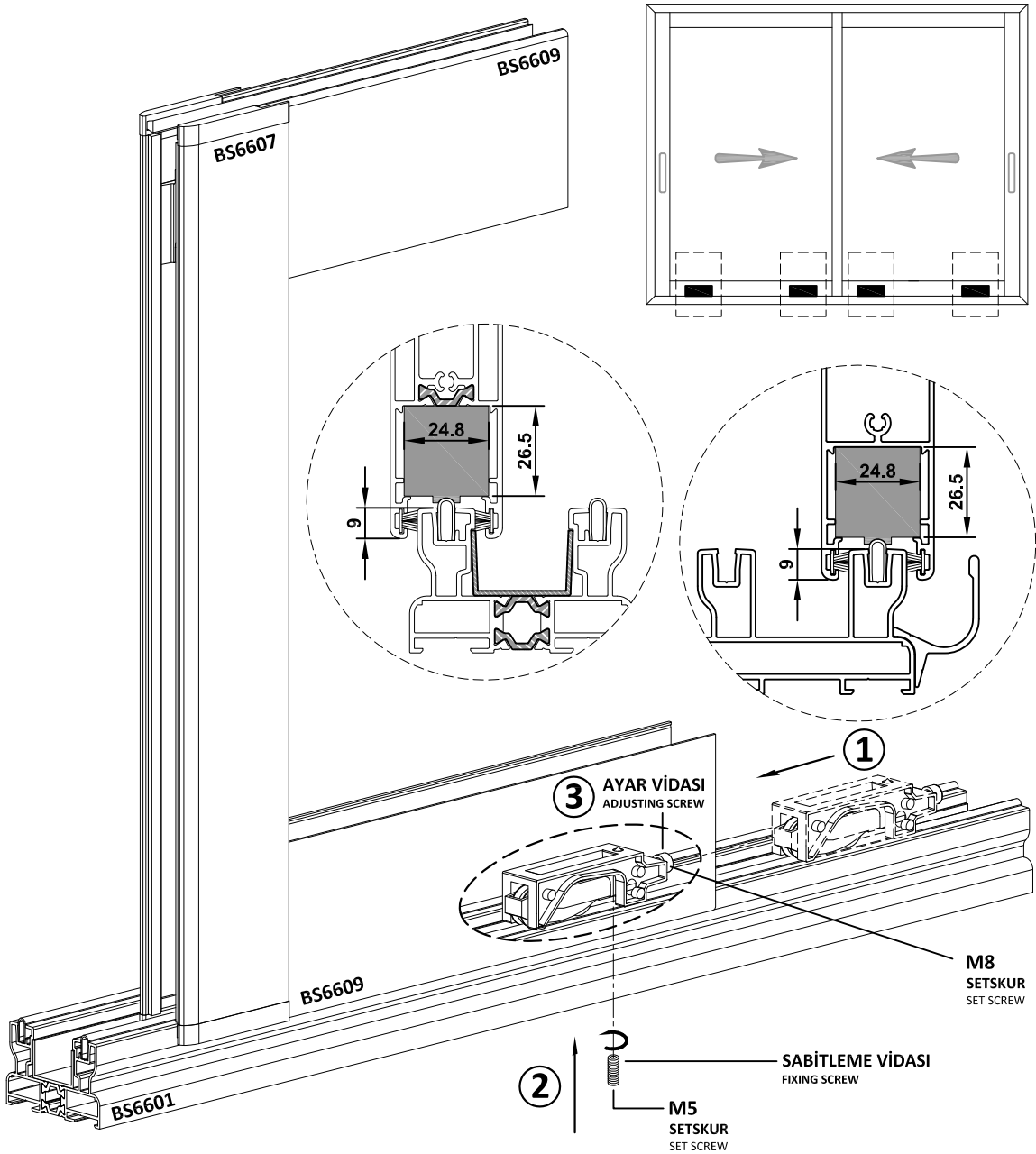


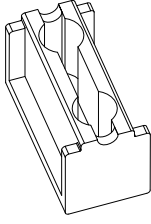
**552014**

ÇİFT TEKERLEKLİ AYARLI RULMAN
ADJUSTABLE SLIDING CARRIAGE WITH DOUBLE ROLLER
(PLASTİK TEKERLEKLİ / PLASTIC ROLLER) (MAX. 110KG)

**552015**

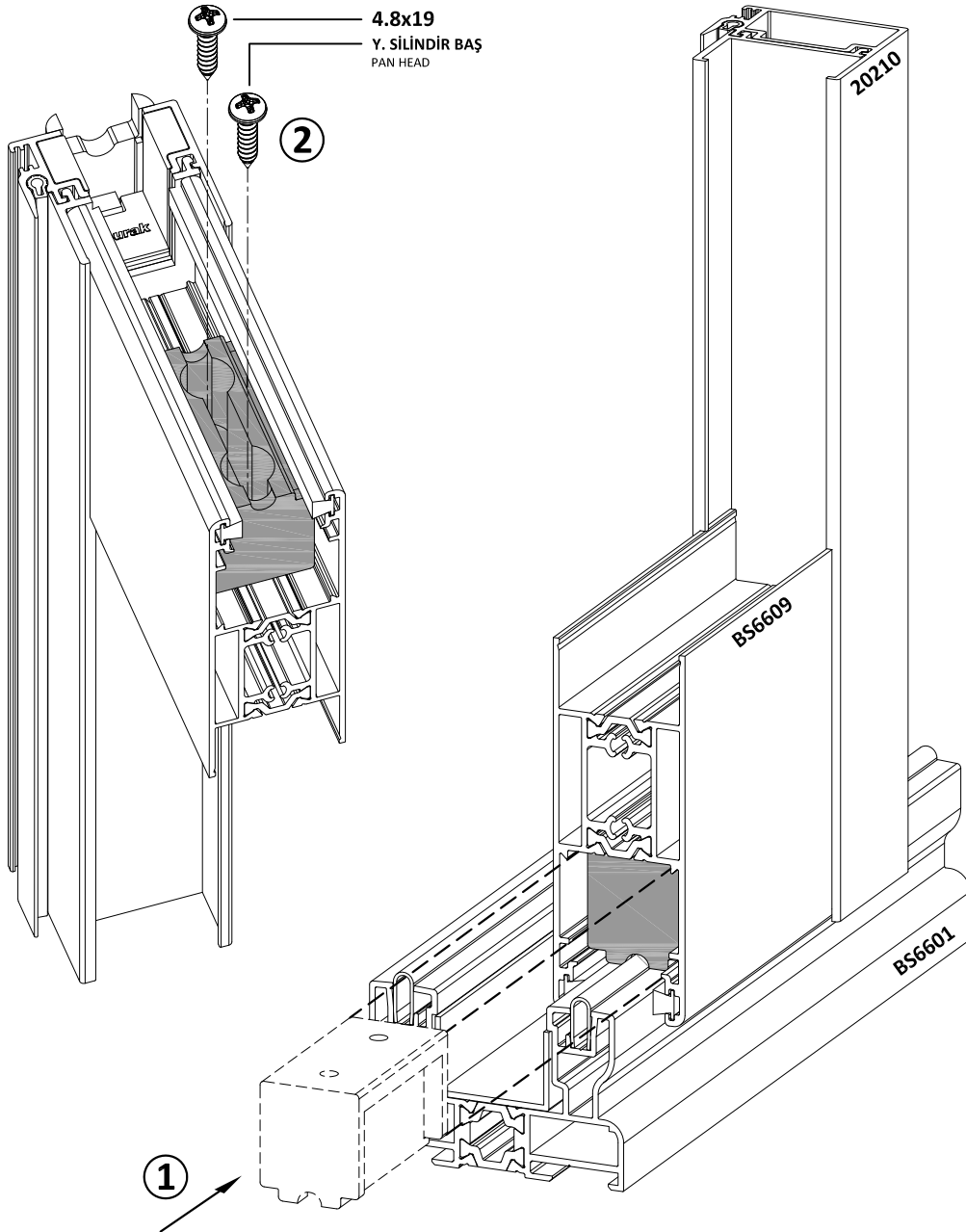
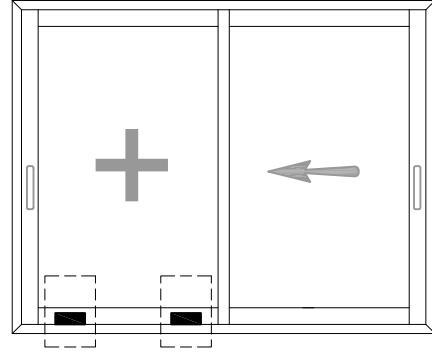
ÇİFT TEKERLEKLİ AYARLI RULMAN
ADJUSTABLE SLIDING CARRIAGE WITH DOUBLE ROLLER
(METAL TEKERLEKLİ / METAL ROLLER) (MAX. 150KG)

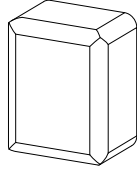
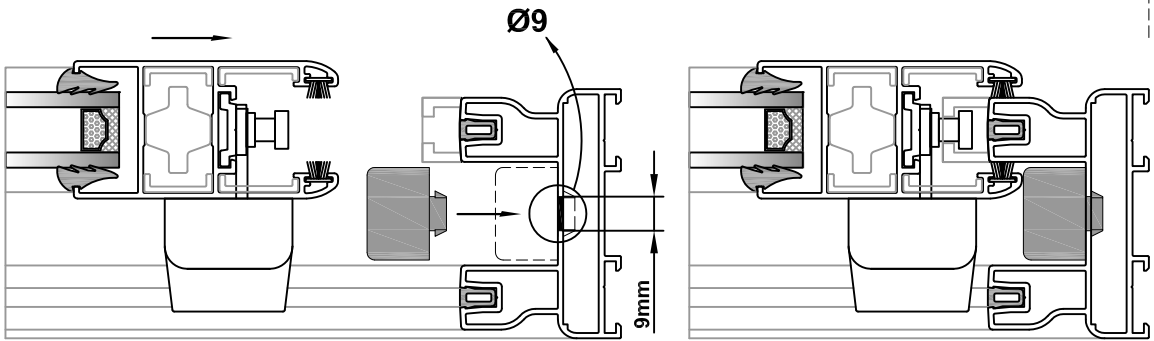
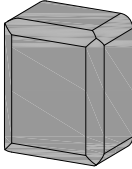
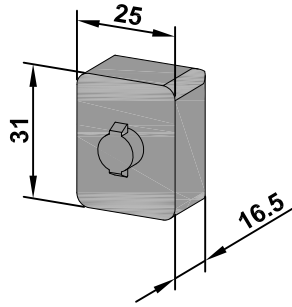
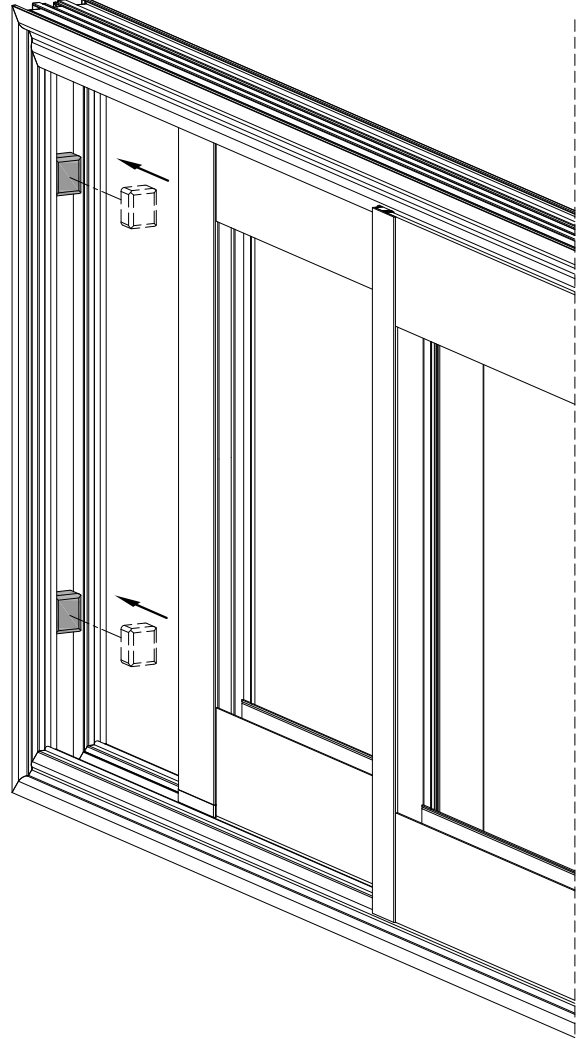
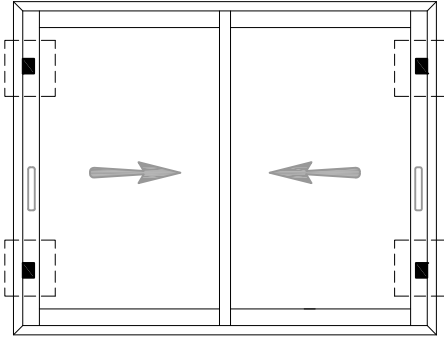


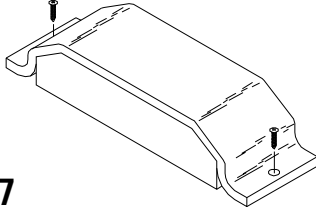


332055

KANAT İÇİN SABİTLEME TAKOZU
FIXING PIECE FOR SASH



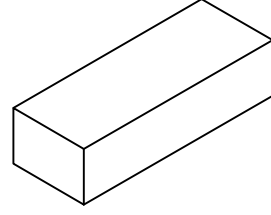
**352001****KANAT DURDURUCU**
STOPPER FOR SASH



922007

922049 (sabitli kasalar için / for fixed frames)

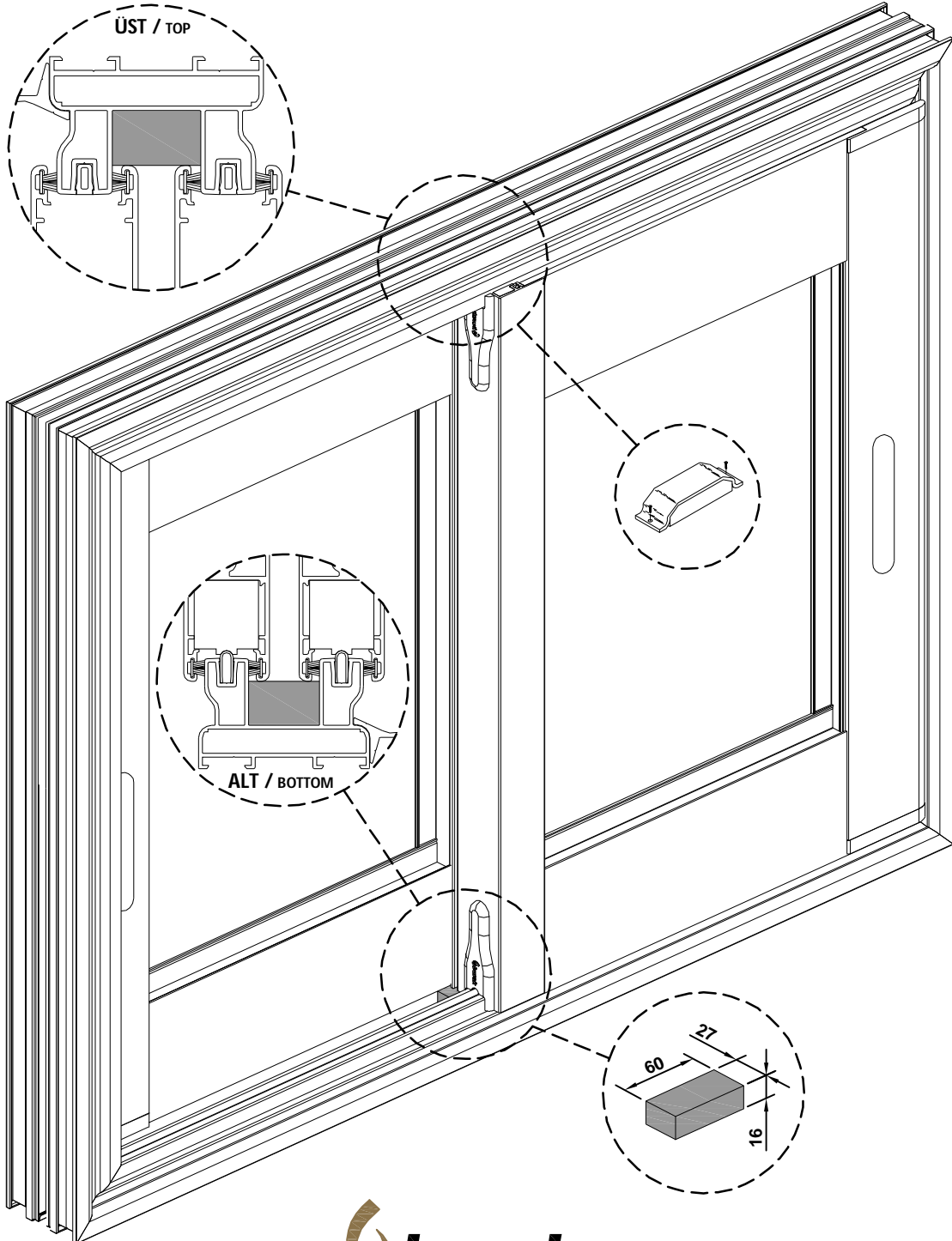
ÜST HAVA KESİCİ SÜNGERLER
TOP AIR BLOCKER FOAMS

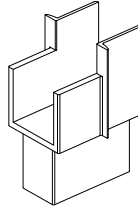


922008

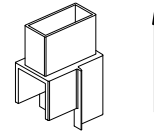
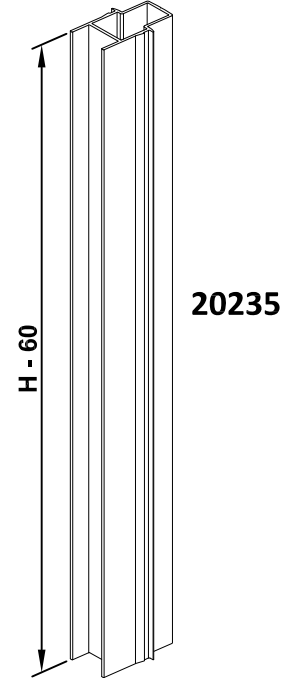
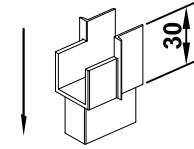
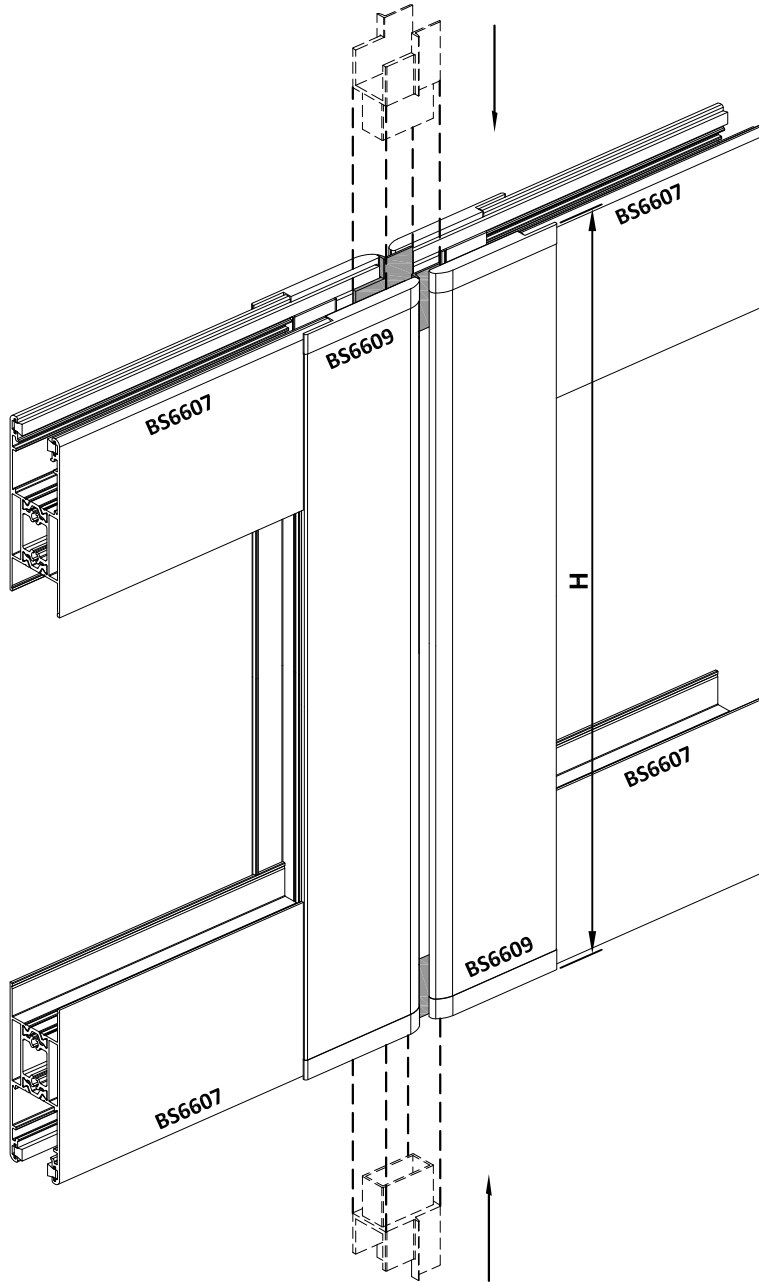
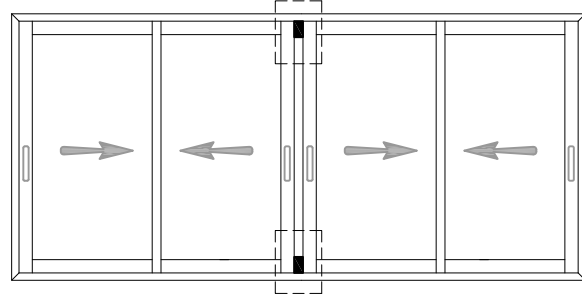
922045 (sabitli kasalar için / for fixed frames)

ALT SU VE HAVA KESİCİ SÜNGER
BOTTOM WATER AND AIR BLOCKER FOAM

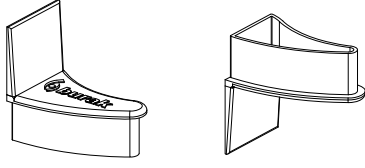


**322024**

DÖRTLÜ KANAT ORTA BİRLEŞİM TAPASI
 PLUG FOR QUADRUPLE SASH MIDDLE CONNECTION
 (ÜST-ALT TAKIM / TOP-BOTTOM KIT)

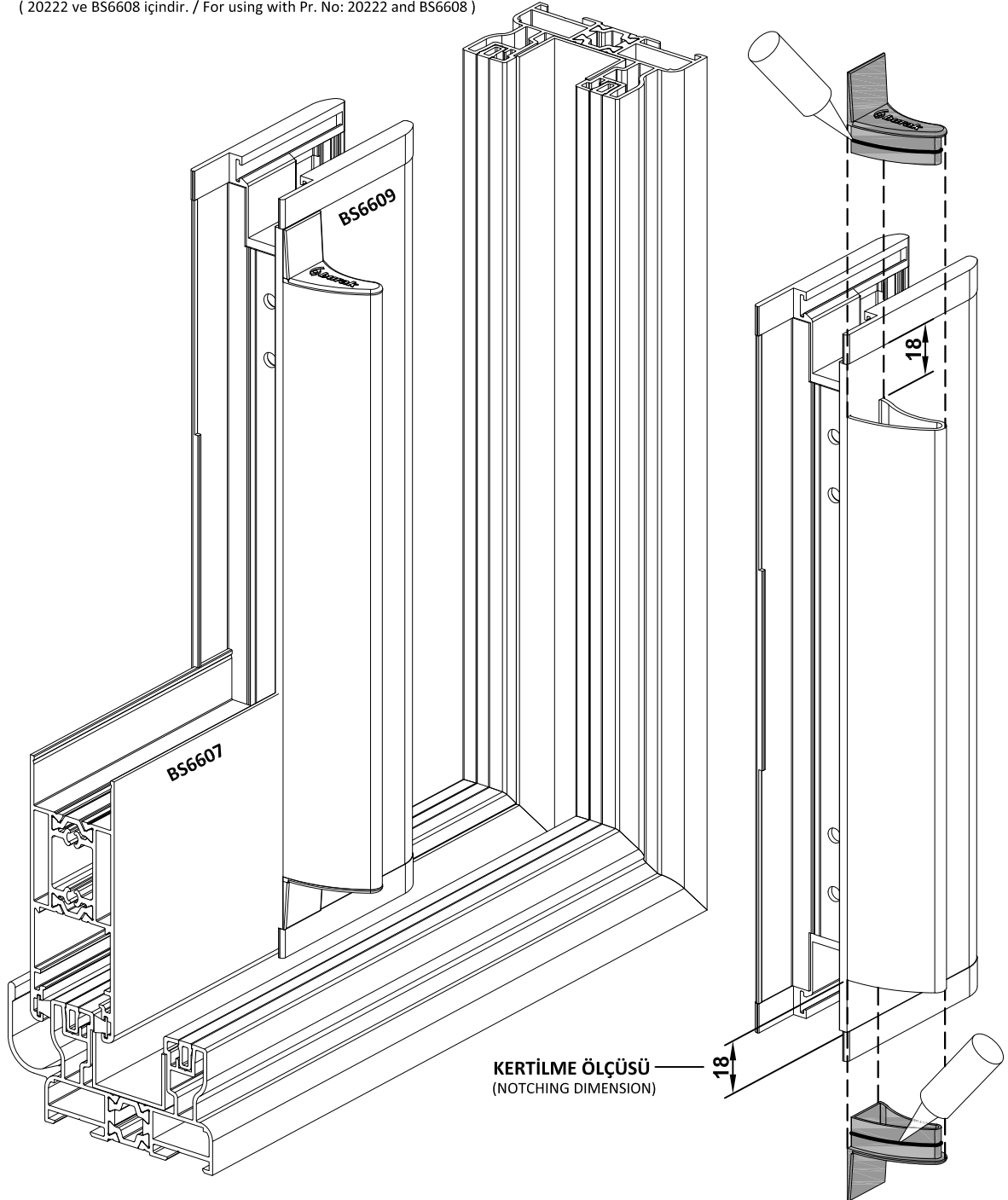
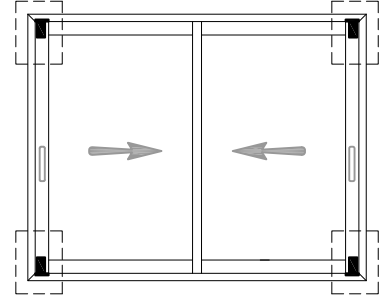


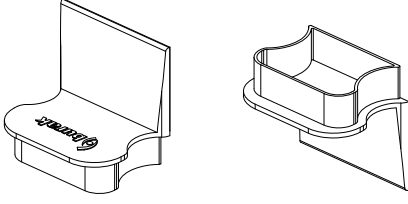
137



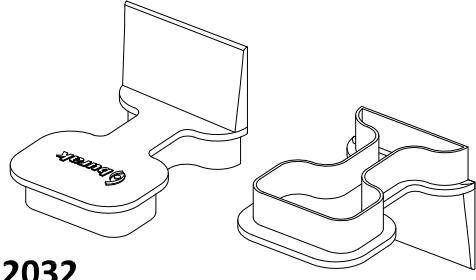
322026

TAKVİYELİ KANAT PR. İÇİN KAPAK (ÜST-ALT TAKIM)
 CAP FOR REINFORCEMENT SASH PROFILE (TOP-BOTTOM KIT)
 (20222 ve BS6608 içindir. / For using with Pr. No: 20222 and BS6608)

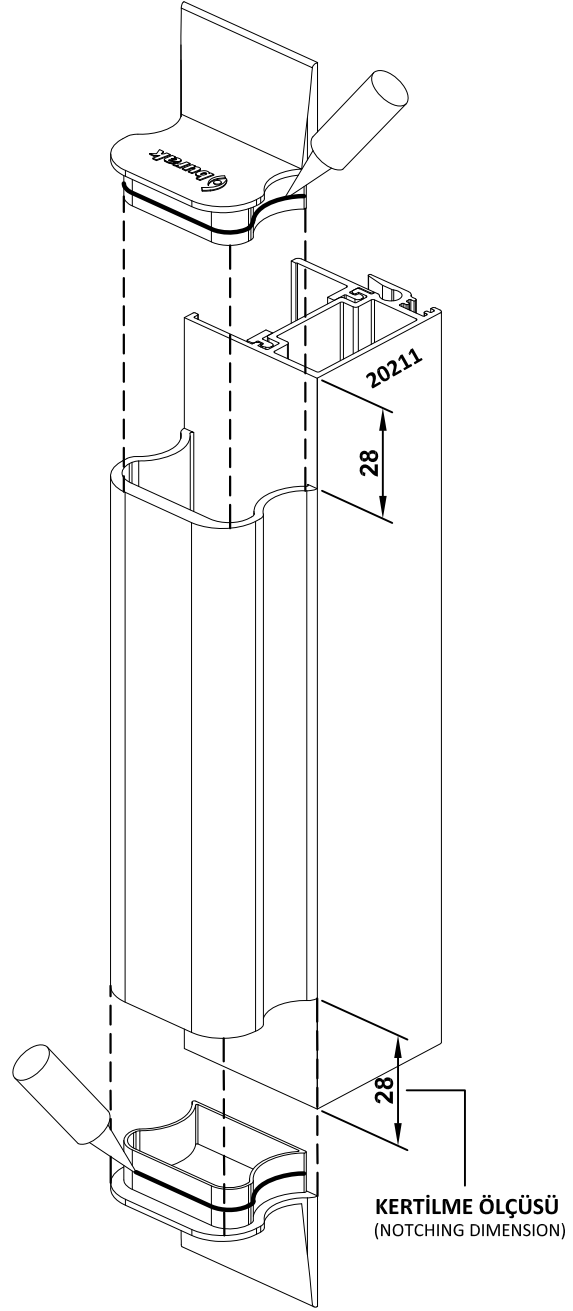
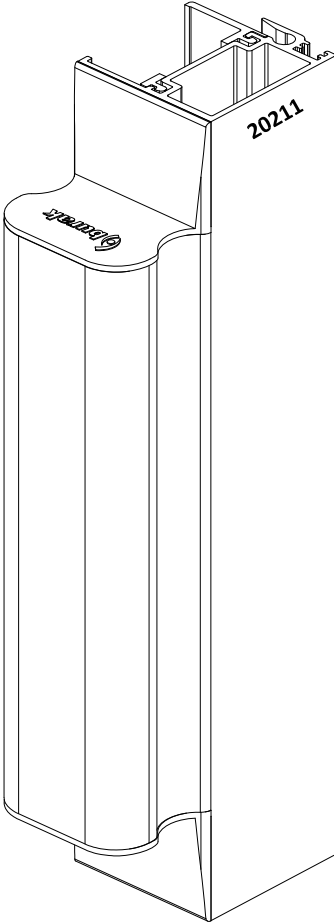
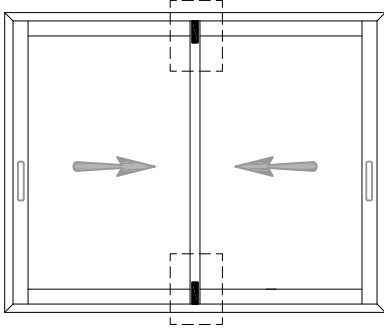


**322027**

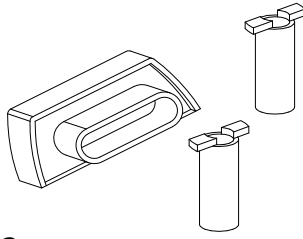
TAKVİYELİ KENET PR. İÇİN KAPAK-1 (ÜST-ALT TAKIM)
 CAP FOR REINFORCEMENT CLAMP PROFILE (TOP-BOTTOM KIT)
 (20211 ve 20226 içindir. / For using with Pr. No: 20211 and 20226)

**322032**

TAKVİYELİ KENET PR. İÇİN KAPAK-2 (ÜST-ALT TAKIM)
 CAP FOR REINFORCEMENT CLAMP PROFILE (TOP-BOTTOM KIT)
 (20212 ve 20227 içindir. / For using with Pr. No: 20212 and 20227)



139



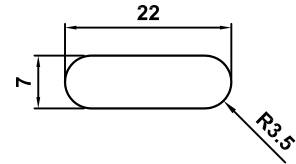
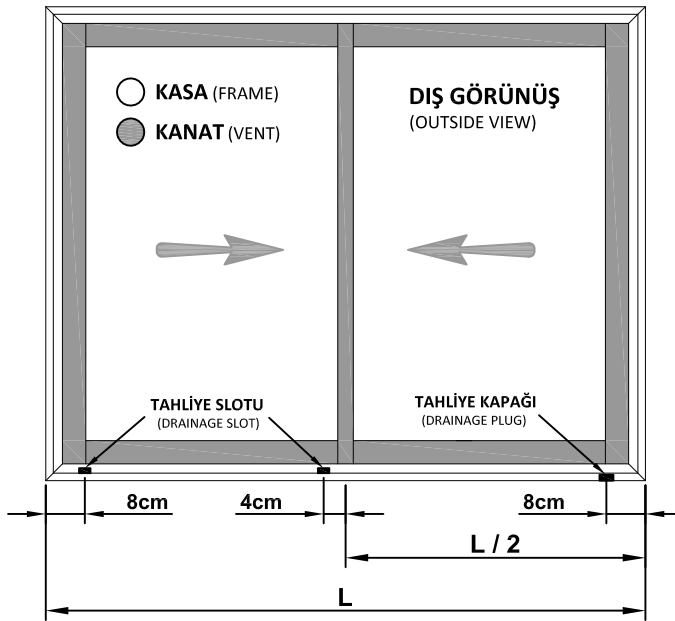
TAHLİYE ŞEKİLLERİ - 1

DRAINAGE TYPES - 1

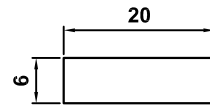
322022

TAHLİYE KAPAĞI
DRAINAGE SLOT COVER

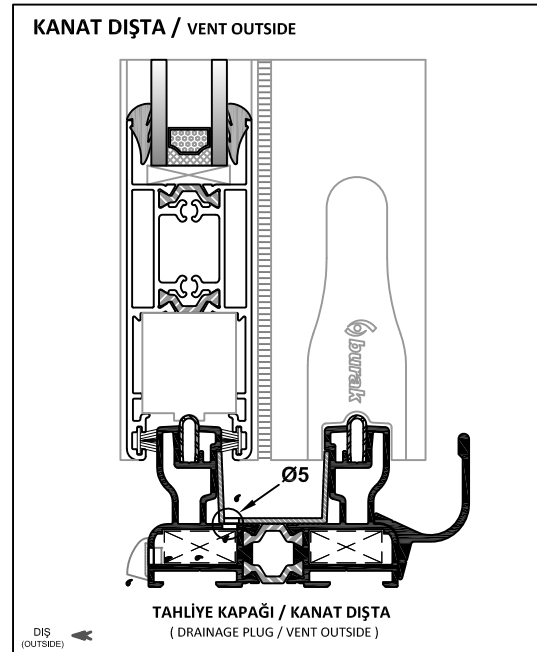
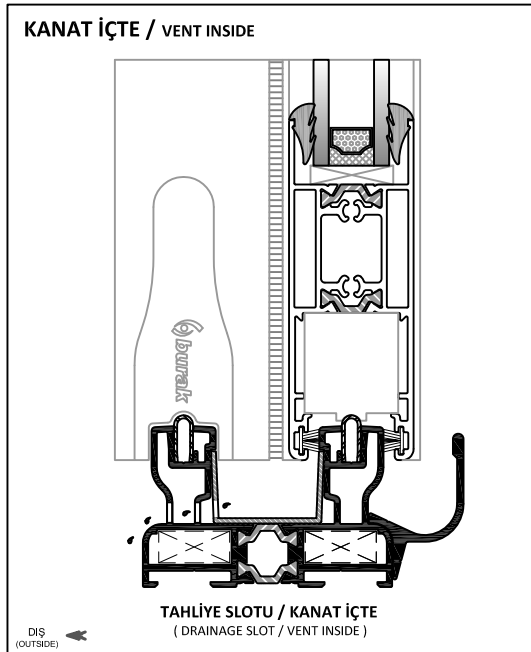
ÇİFT KANAT HAREKETLİ SÜRME KAPI / DOUBLE SASH SLIDING DOOR



TAHLİYE DELİĞİNİN ÖLÇÜLERİ
(DRAINAGE HOLE DIMENSIONS)



TAHLİYE SLOTUNUN ÖLÇÜLERİ
(DRAINAGE SLOT DIMENSIONS)



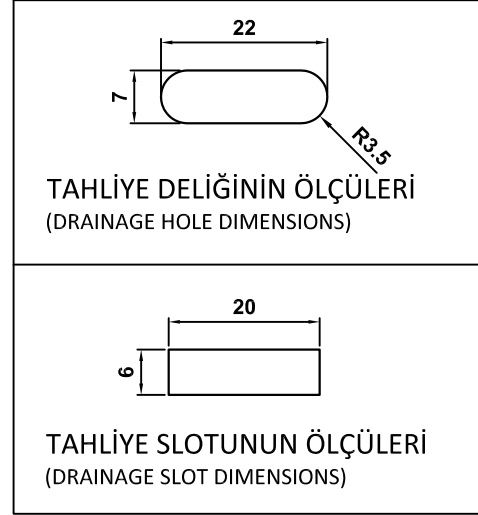
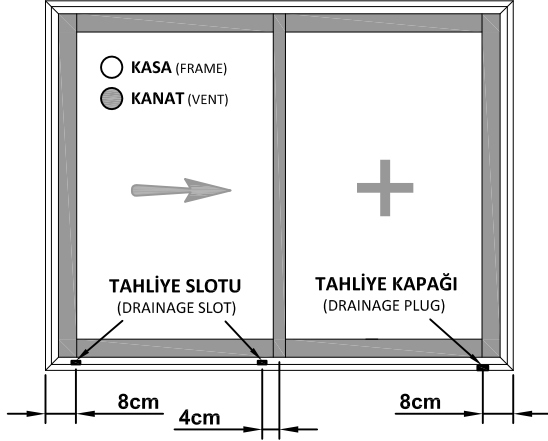
140

TAHLİYE ŞEKİLLERİ - 2

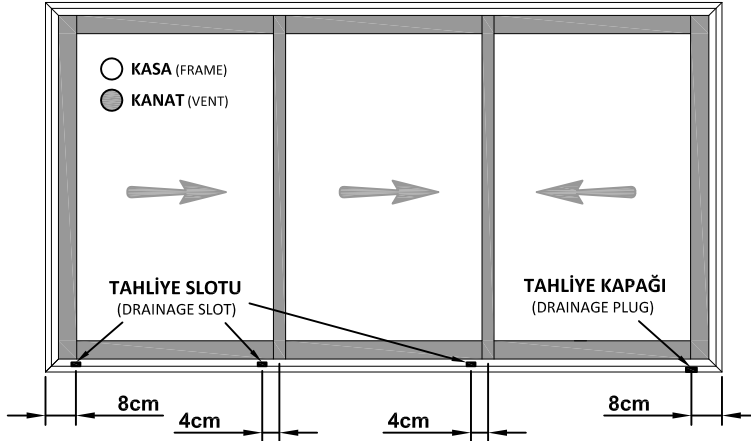
DRAINAGE TYPES - 2

DIŞ GÖRÜNÜŞLER (OUTSIDE VIEWS)

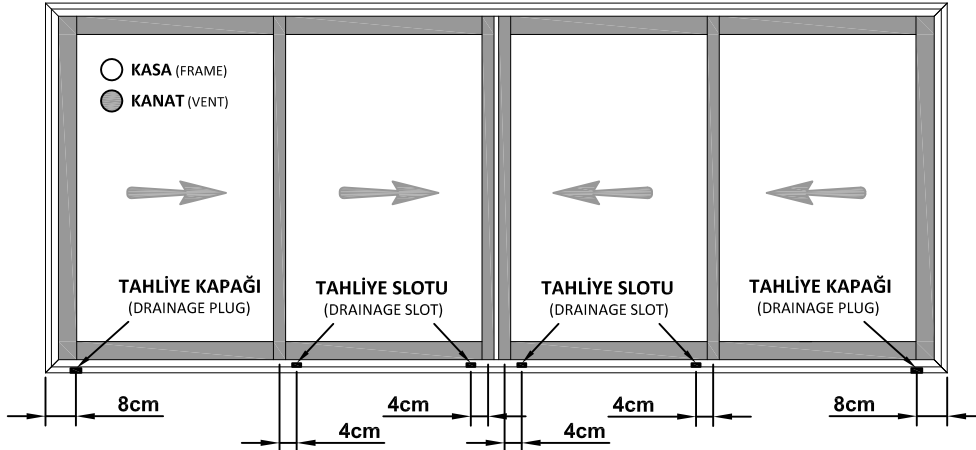
SABİTLİ SÜRME KAPI / FIXED SASH SLIDING DOOR



ÜÇLÜ SÜRME KAPI / TRIPLE SASH SLIDING DOOR

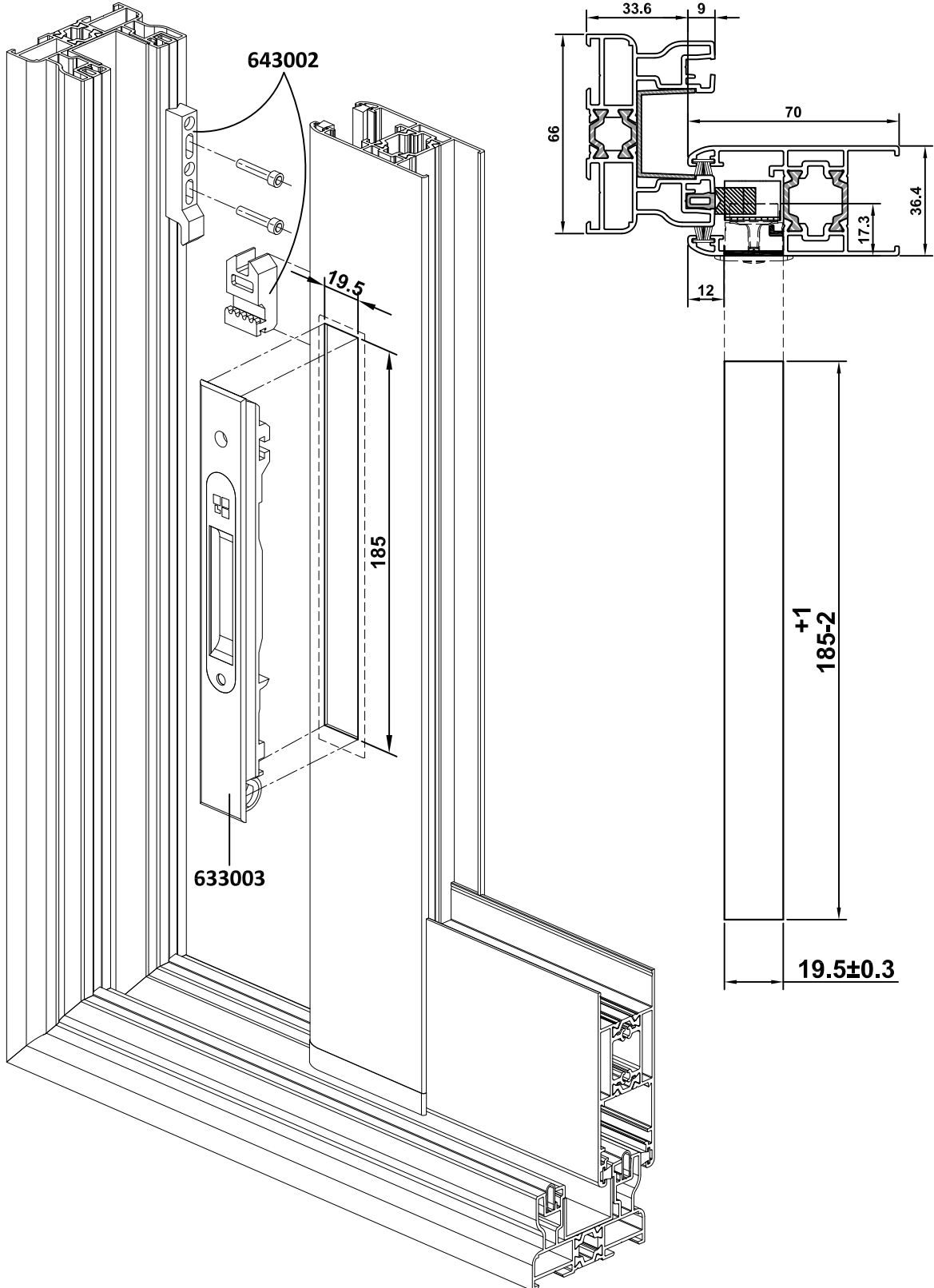


DÖRT KANATLI SÜRME KAPI / QUADRUPE SLIDING DOOR



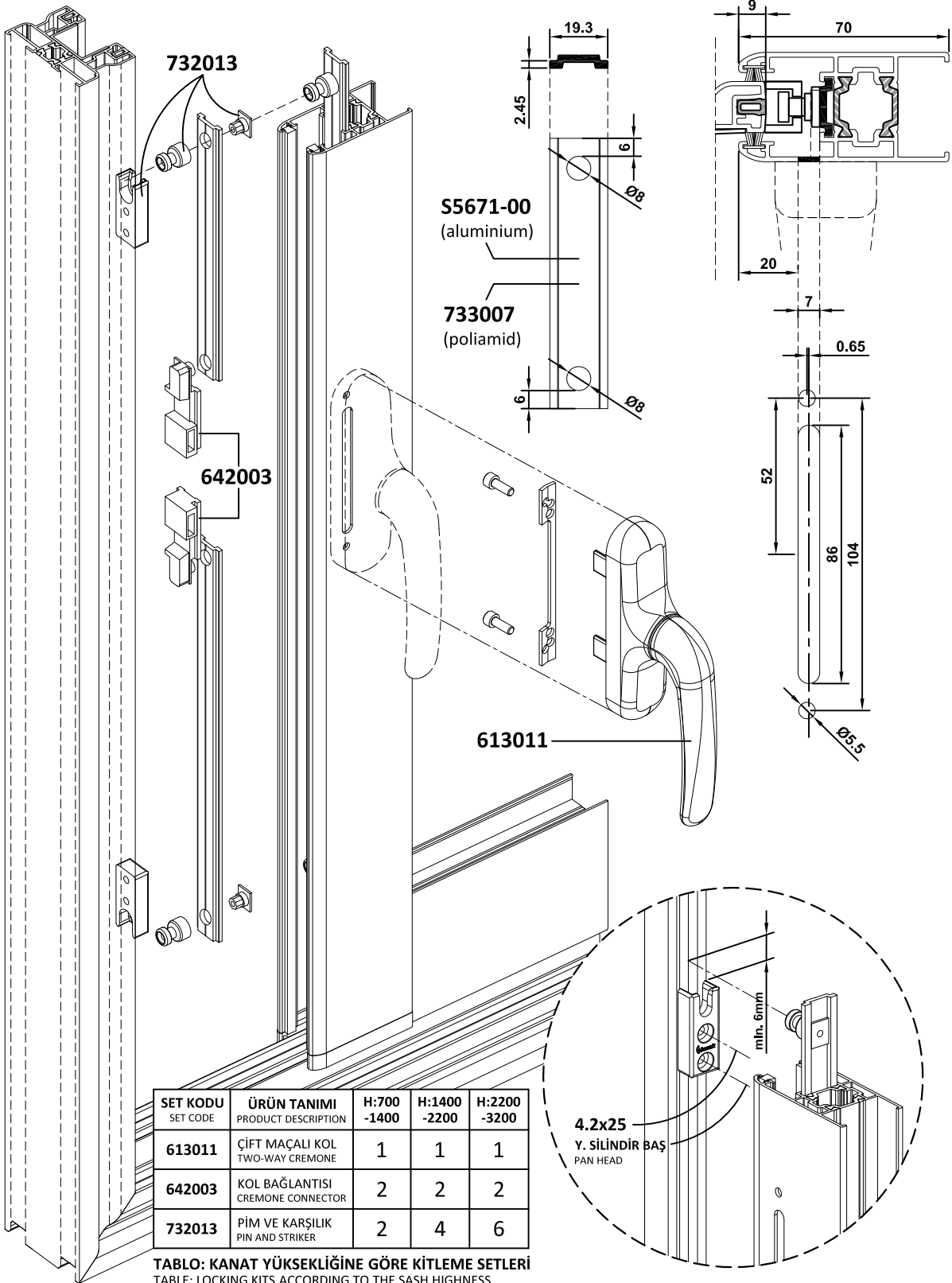
HAVUZ KOL BAĞLANTI ÖLÇÜLERİ

CONNECTION DIMENSIONS FOR THE RECESSED HANDLE



İSPANYOLET KOL BAĞLANTI ÖLÇÜLERİ

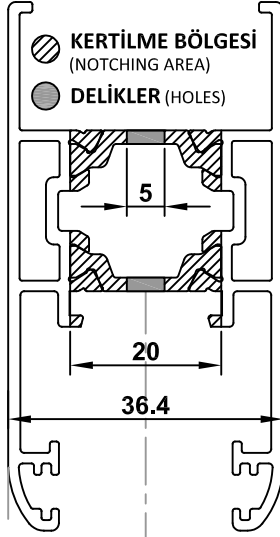
CONNECTION DIMENSIONS FOR THE CREMONE HANDLE



KANAT PROFİLİ KERTME ÖLÇÜLERİ - 1

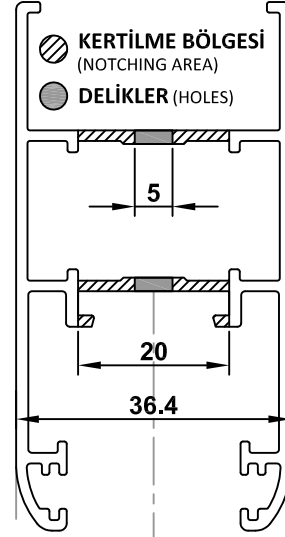
NOTCHING DIMENSIONS OF THE SASH PROFILE - 1

BS6607

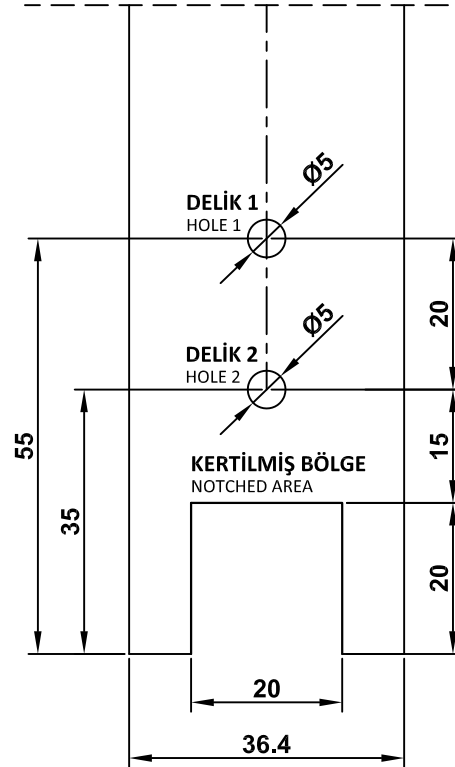
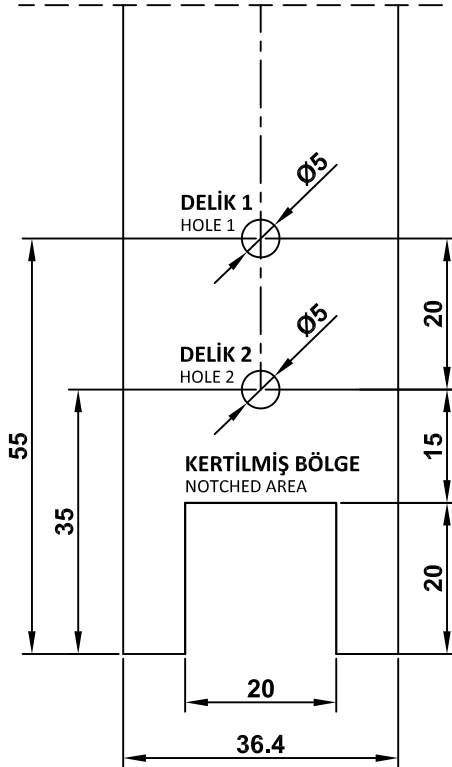


ISI YALITIMLI PR.
INSULATED PROFILE

20221

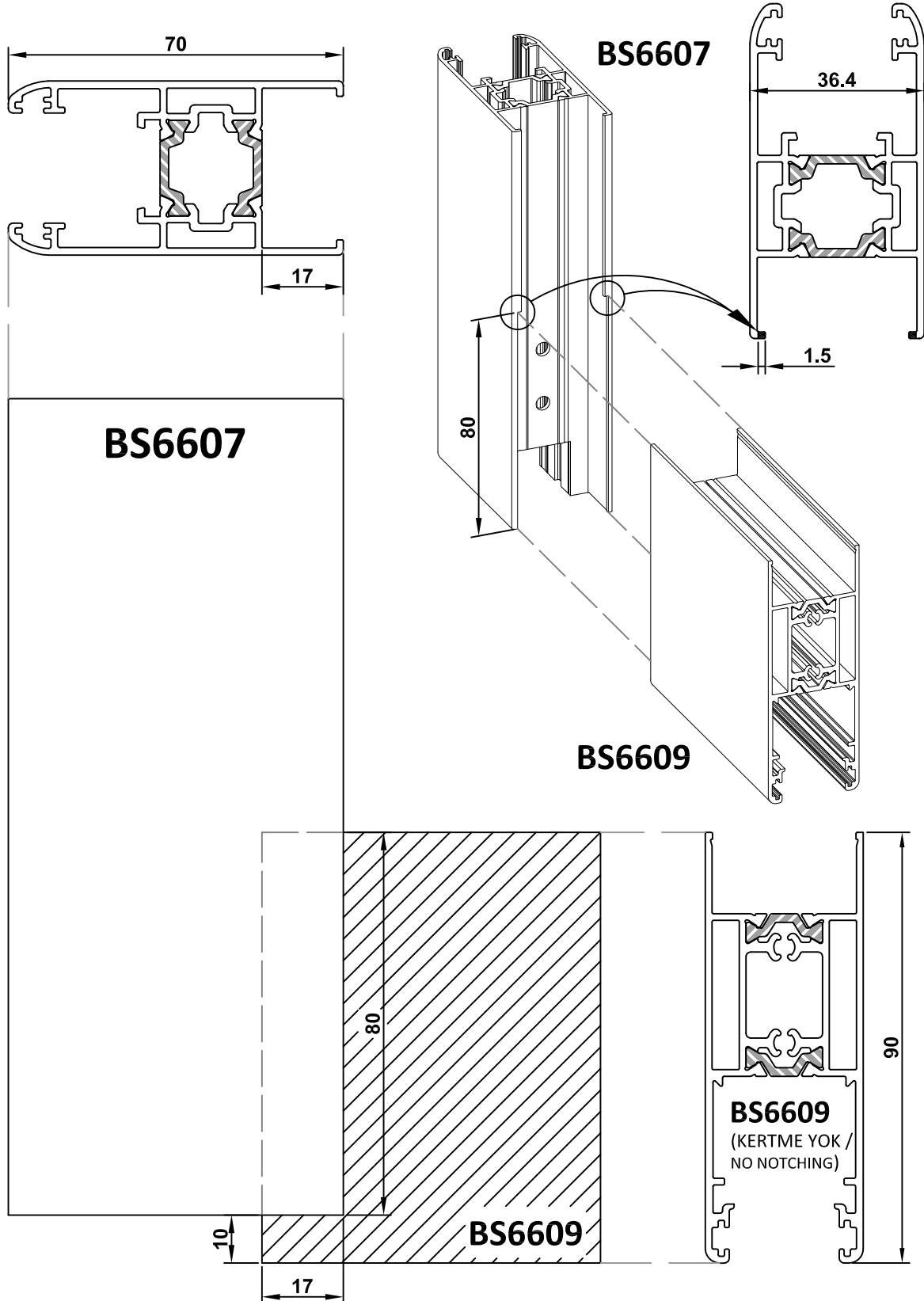


ISI YALITIMSIZ PR.
UNINSULATED PROFILE



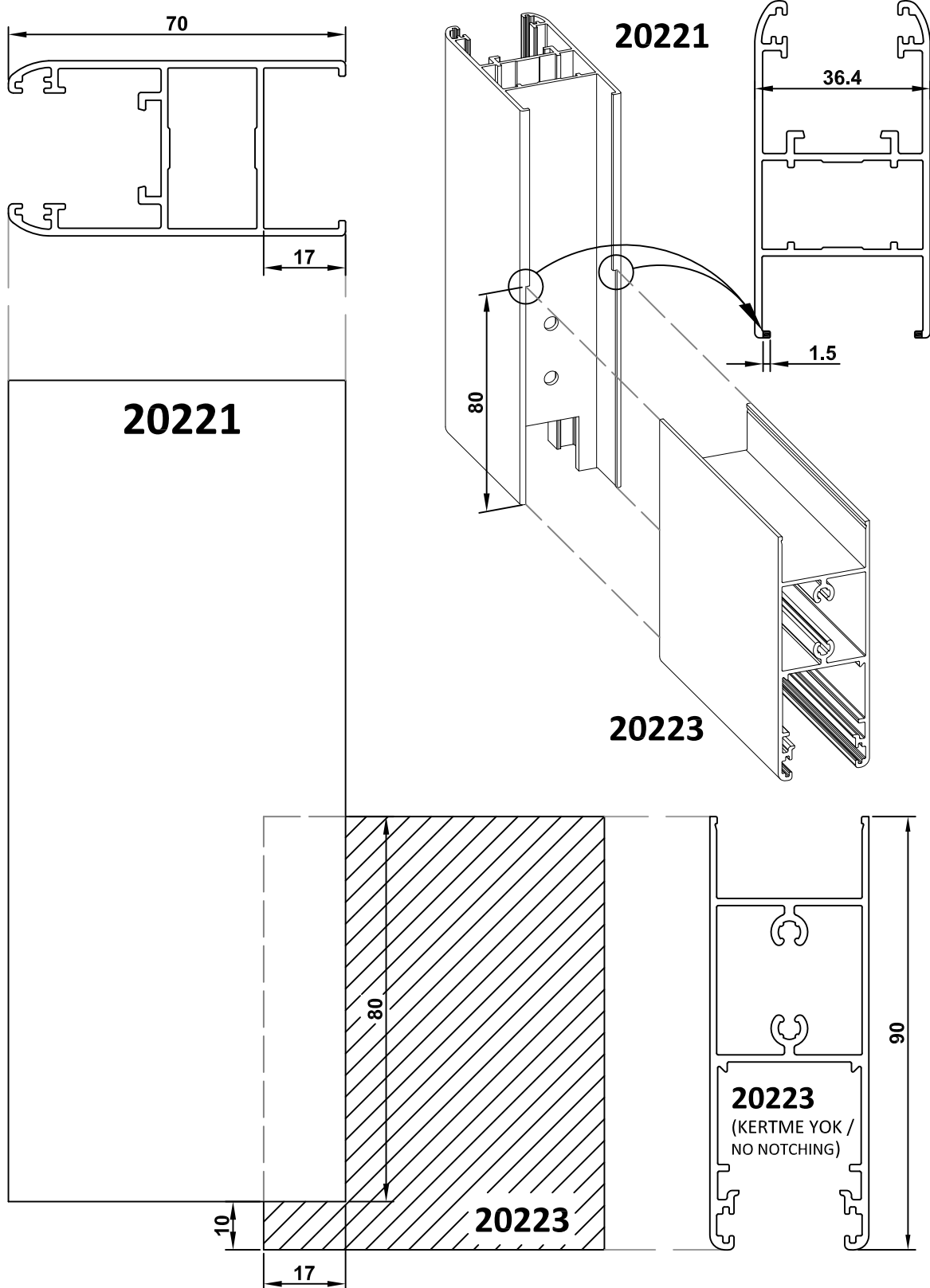
KANAT PROFİLİ KERTME ÖLÇÜLERİ - 2A (ISI YALITIMLI)

NOTCHING DIMENSIONS OF THE SASH PROFILE - 2A (INSULATED)



KANAT PROFİLİ KERTME ÖLÇÜLERİ - 2B (ISI YALITIMSIZ)

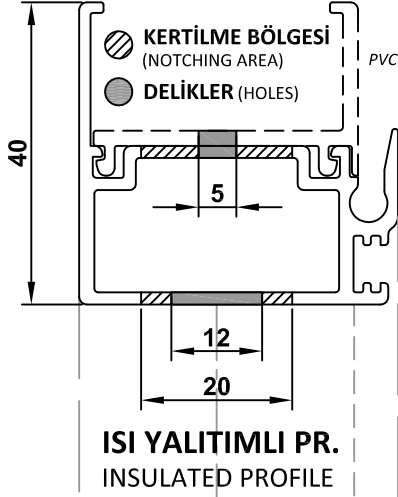
NOTCHING DIMENSIONS OF THE SASH PROFILE - 2B (UNINSULATED)



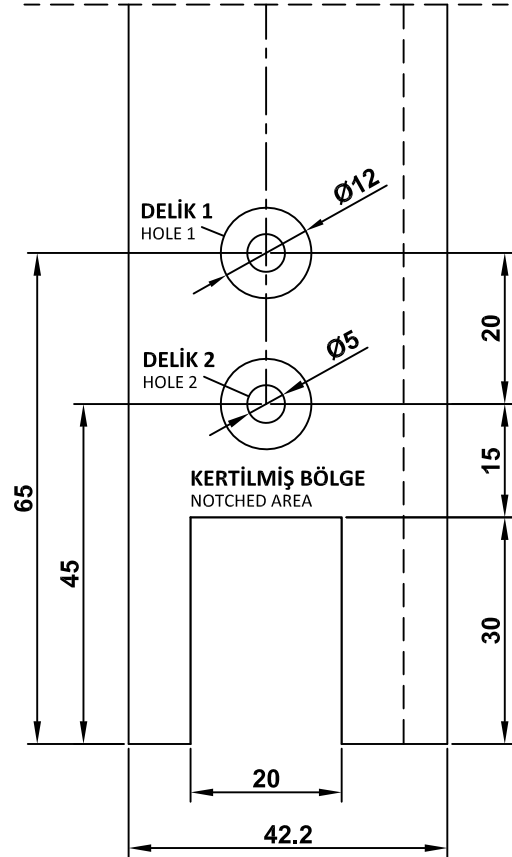
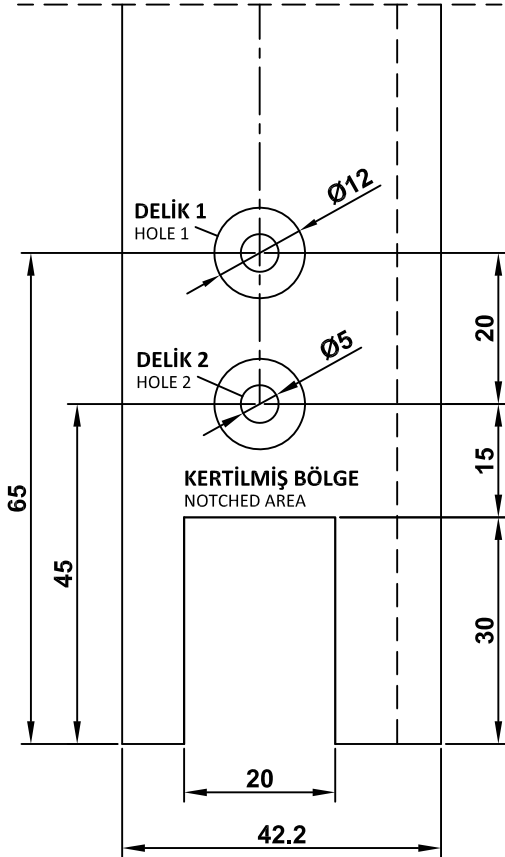
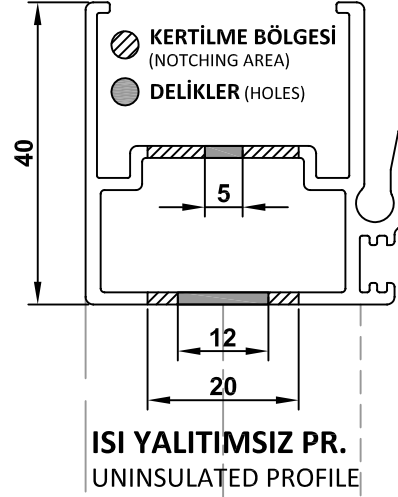
KENET PROFİLİ KERTME ÖLÇÜLERİ - 1

NOTCHING DIMENSIONS OF THE CLAMP PROFILE - 1

20210



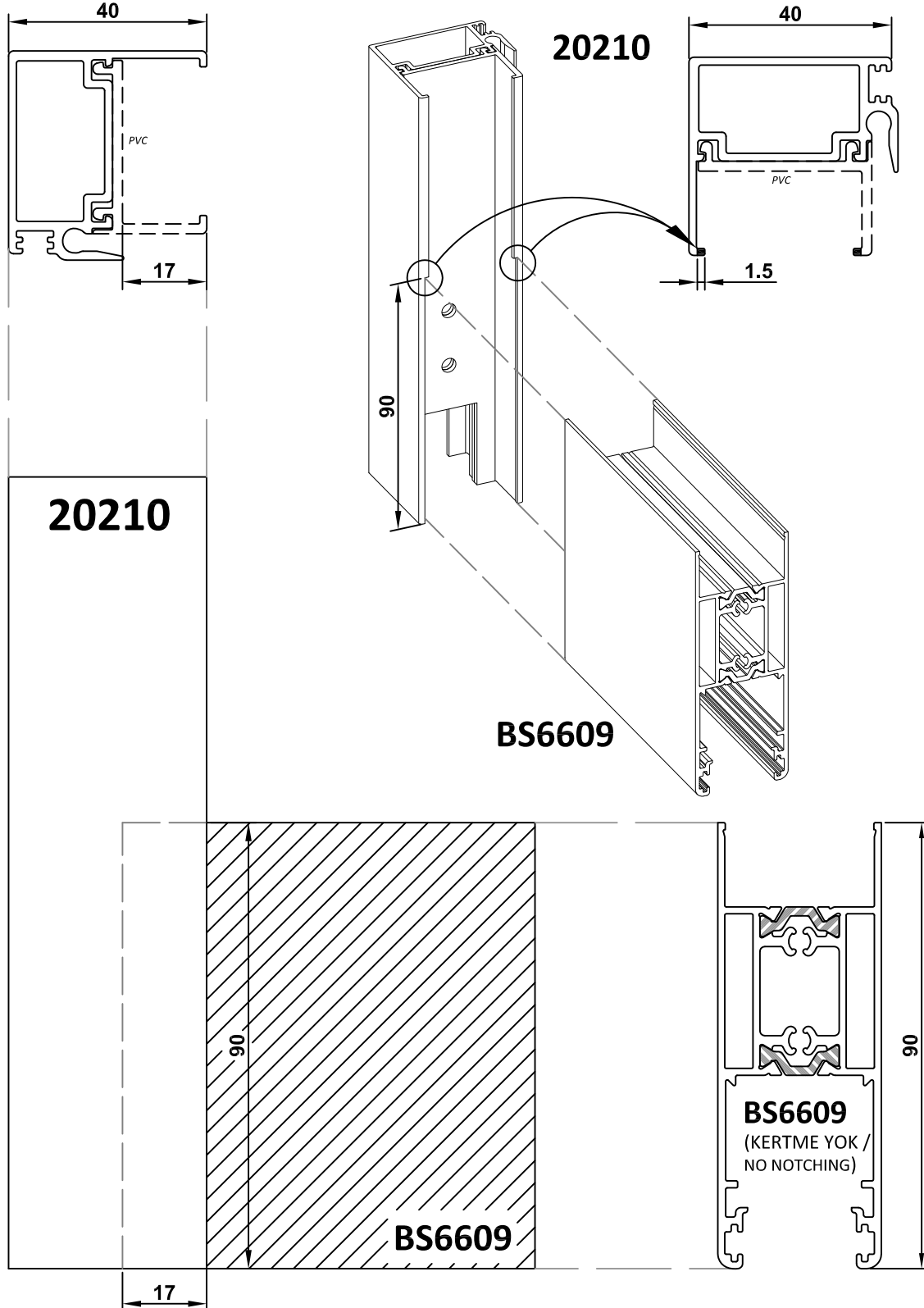
20225



147

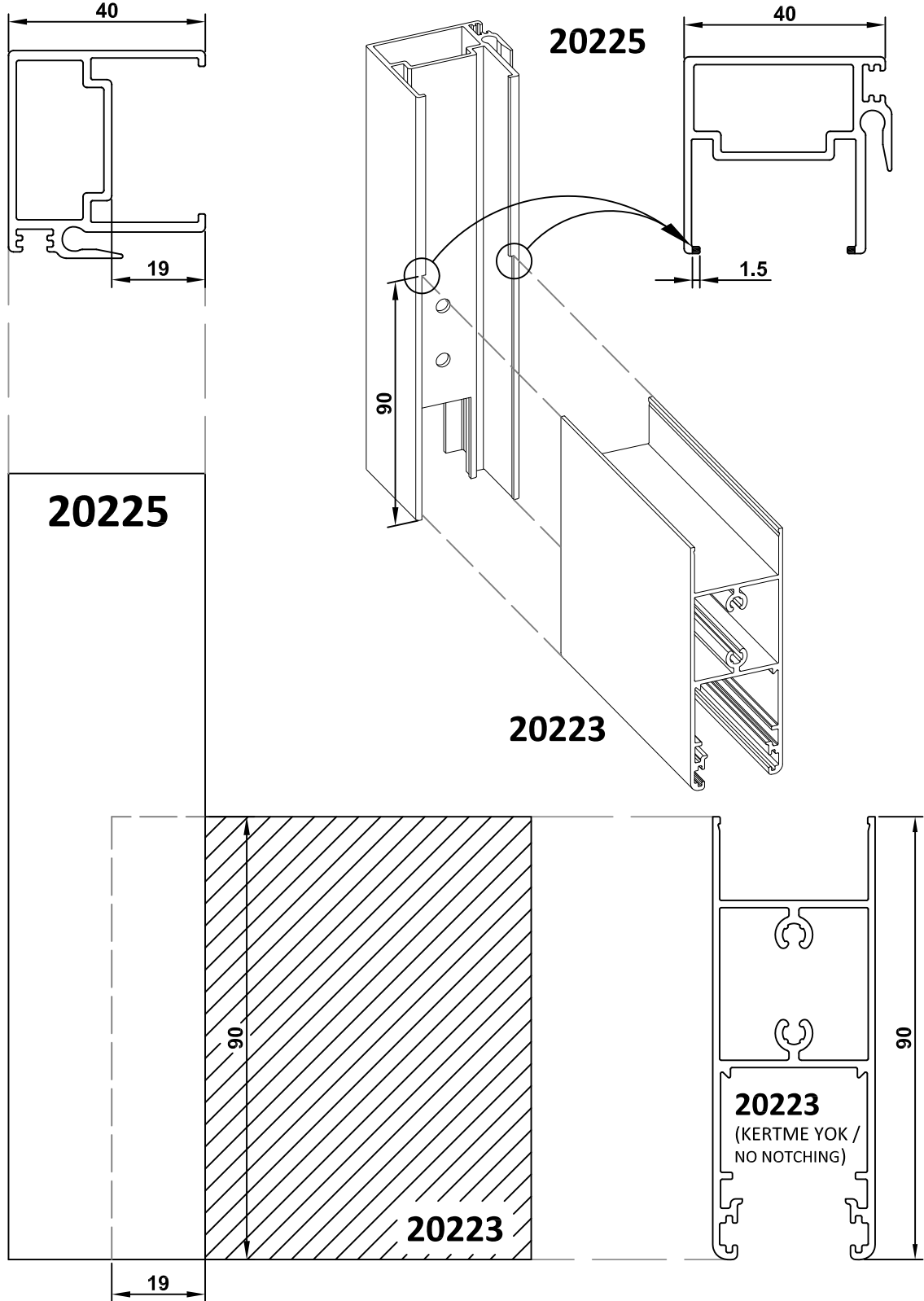
KENET PROFİLİ KERTME ÖLÇÜLERİ - 2A (ISI YALITIMLI)

NOTCHING DIMENSIONS OF THE CLAMP PROFILE - 2A (INSULATED)



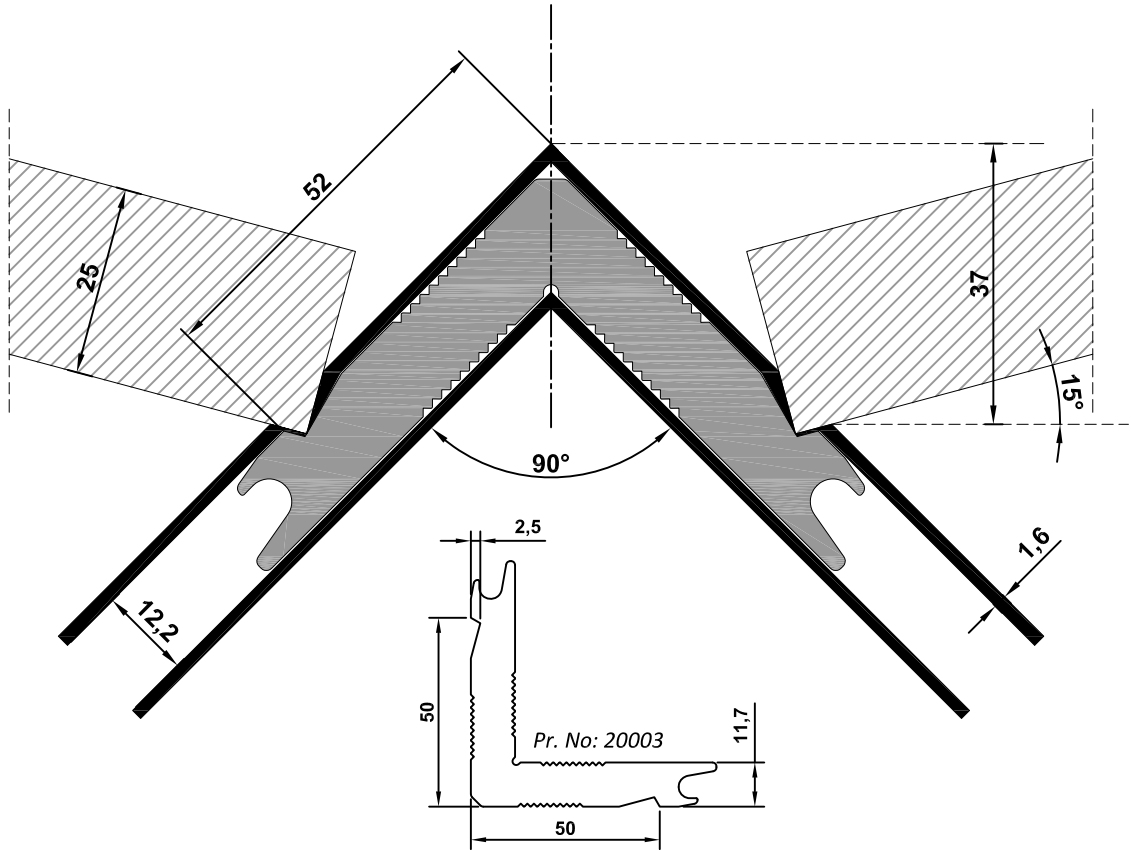
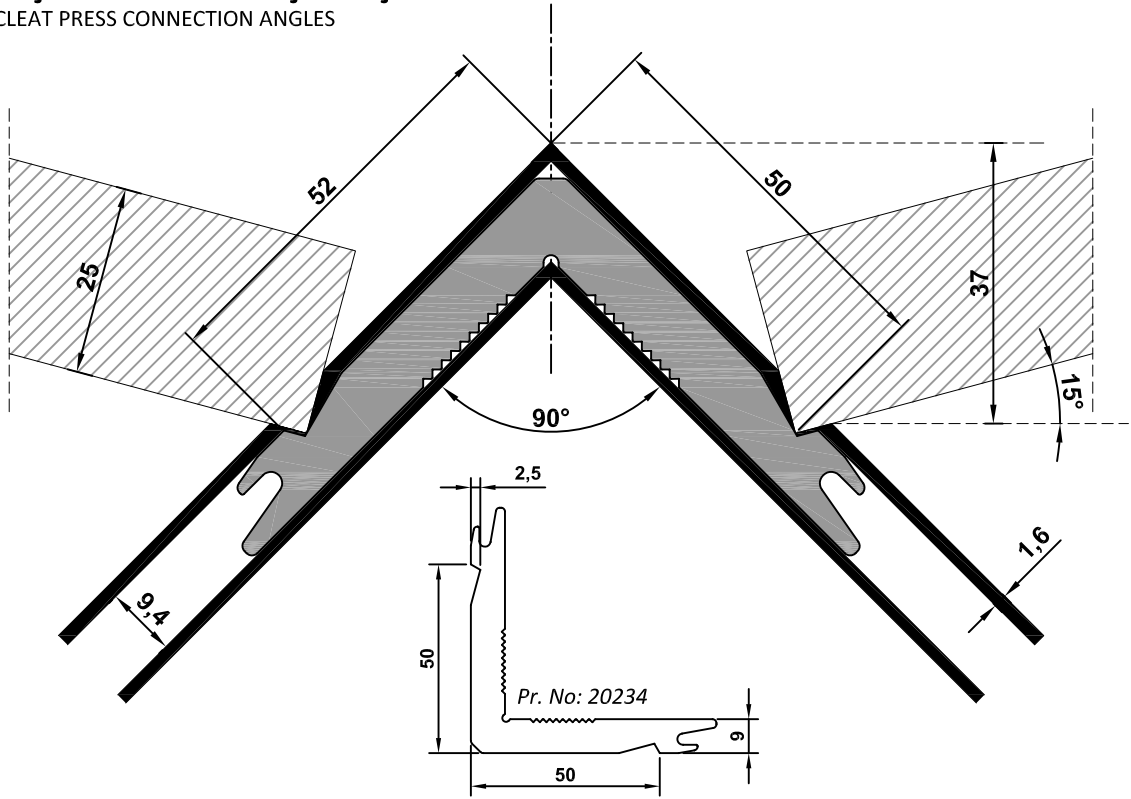
KENET PROFİLİ KERTME ÖLÇÜLERİ - 2B (ISI YALITIMSIZ)

NOTCHING DIMENSIONS OF THE CLAMP PROFILE - 2B (UNINSULATED)



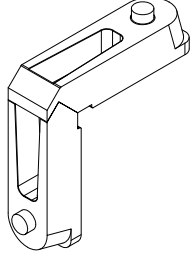
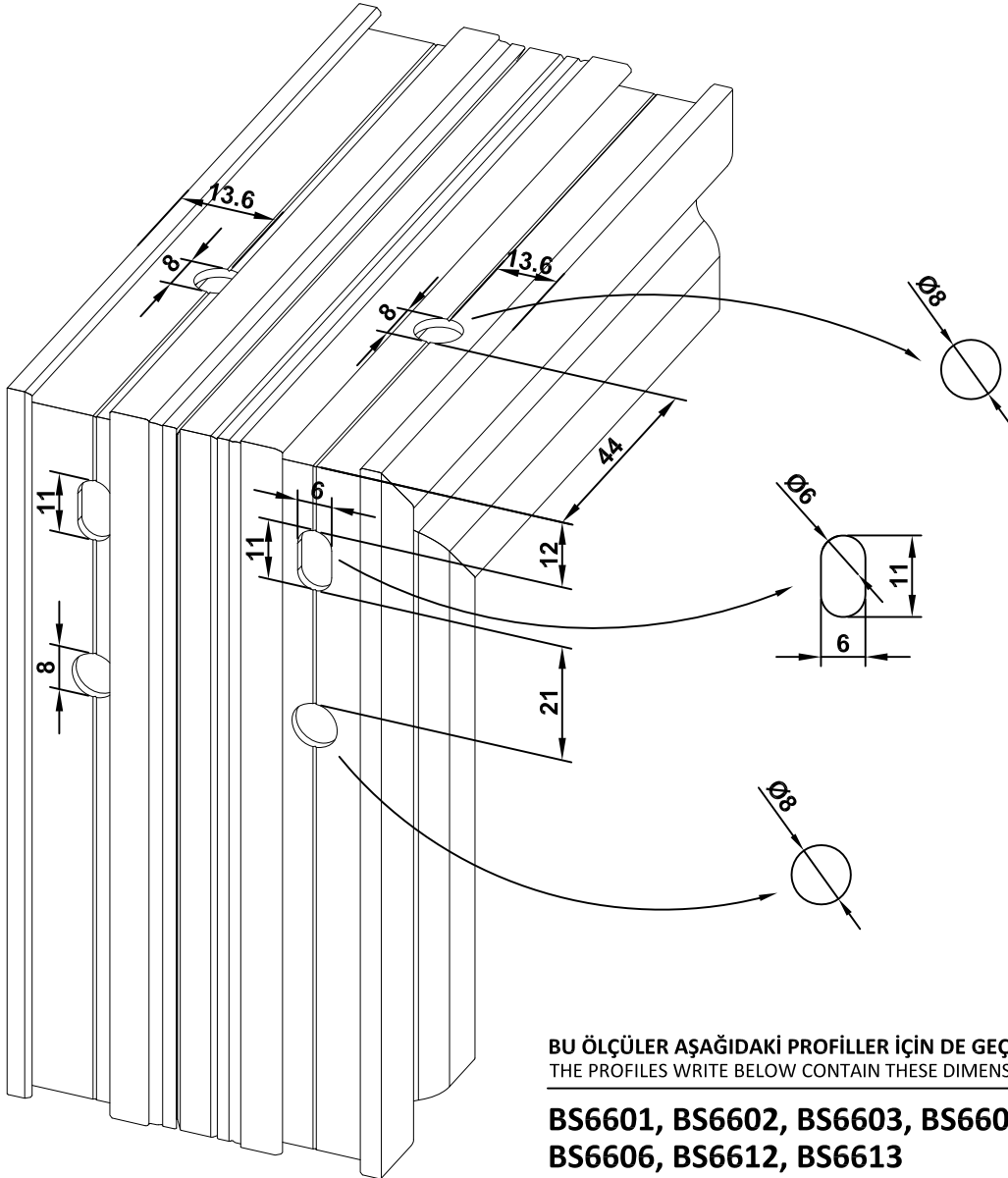
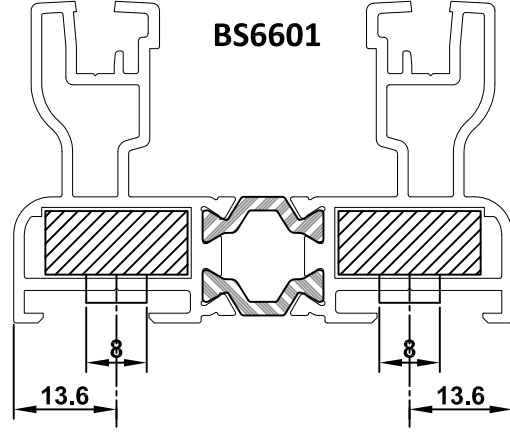
PRES KÖŞE TAKOZU BİRLEŞİM AÇILARI

CORNER CLEAT PRESS CONNECTION ANGLES



PİMLİ KÖŞE BAĞLANTISI DELİK ÖLÇÜLERİ - 1

HOLE DIMENSIONS OF THE CORNER JOINT - 1

**133001****PİMLİ KÖŞE BAĞLANTI**
CORNER JOINT

BU ÖLÇÜLER AŞAĞIDAKİ PROFİLLER İÇİN DE GEÇERLİDİR
THE PROFILES WRITE BELOW CONTAIN THESE DIMENSIONS

**BS6601, BS6602, BS6603, BS6605,
BS6606, BS6612, BS6613**

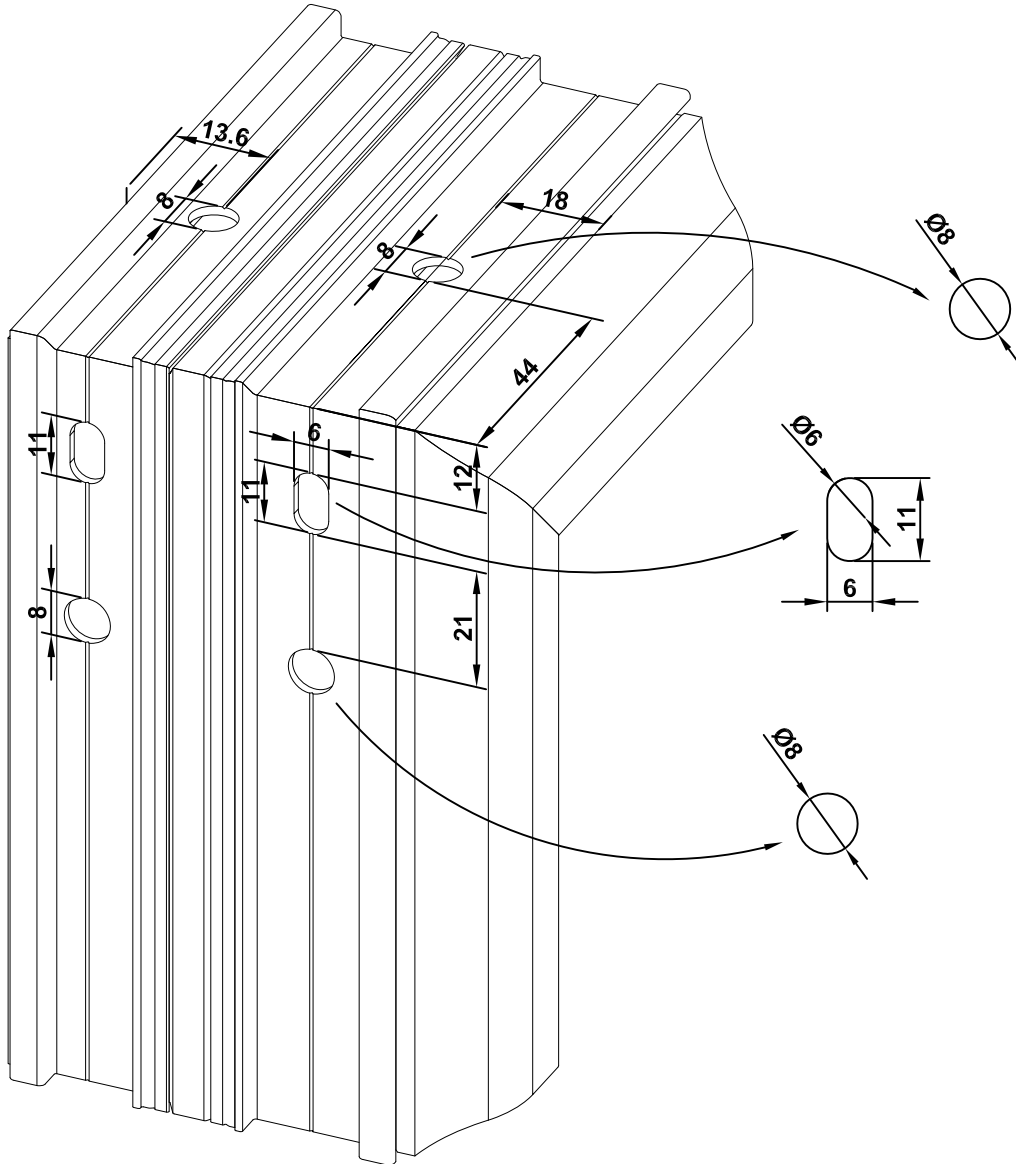
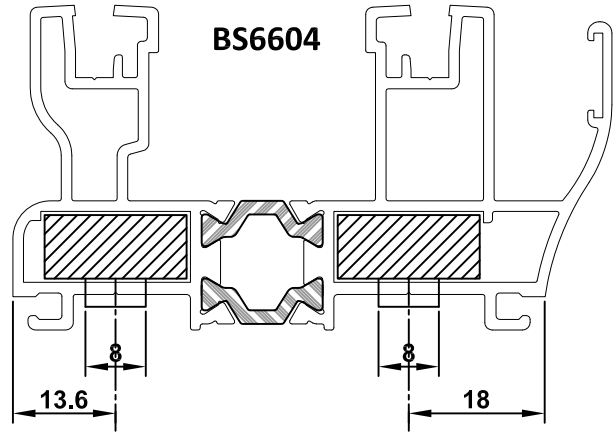
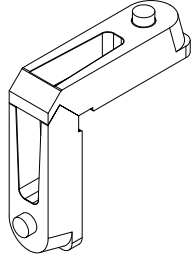
 **burak**
alüminyum

PİMLİ KÖŞE BAĞLANTISI DELİK ÖLÇÜLERİ - 2

HOLE DIMENSIONS OF THE CORNER JOINT - 2

133001

PİMLİ KÖŞE BAĞLANTI
CORNER JOINT



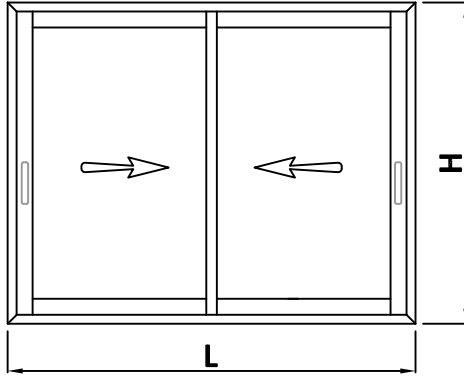
KESİM ÖLÇÜLERİ

CUTTING SIZES



YALITIMLI ÇİFT KANAT SÜRME KAPI

INSULATED DOUBLE SASH SLIDING DOOR

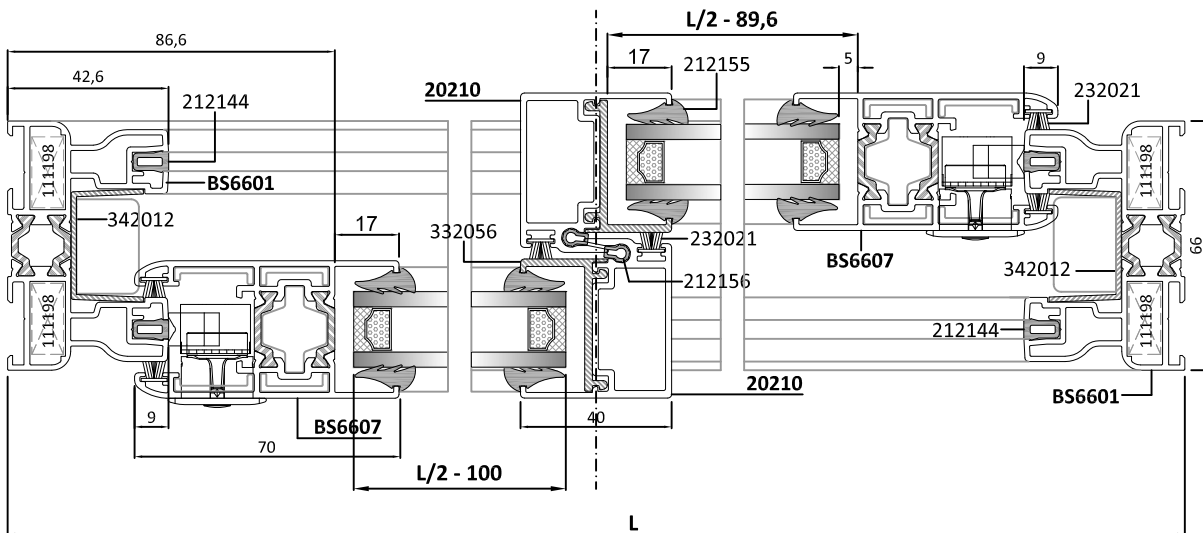
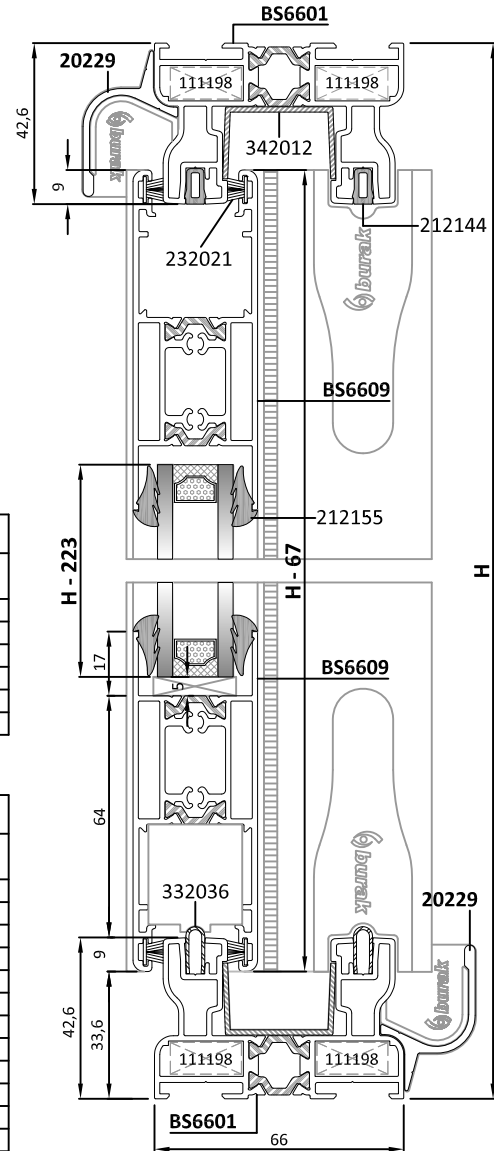


PROFİLLER / PROFILES

ADET UNIT	KOD CODE	TANIM DESCRIPTION	KESİM ÖLÇÜSÜ CUTTING SIZE	KESİM AÇISI CUTTING ANGLE
2	BS6601	DÜŞEY KASA PR. / VERTICAL FRAME PR.	H	45°/45°
2	BS6601	YATAY KASA PR. / HORIZONTAL FRAME PR.	L	45°/45°
2	BS6607	DÜŞEY KANAT PR. / VERTICAL SASH PR.	H - 87	90°/90°
2	20210	KENET PROFİLİ / CLAMP PROFILE	H - 67	90°/90°
4	BS6609	YATAY KANAT PR. / HORIZONTAL SASH PR.	L/2 - 89,6	90°/90°
2	20229	DAMLALIK PR. / DRIP WHEATHER PR.	L - 40	90°/90°

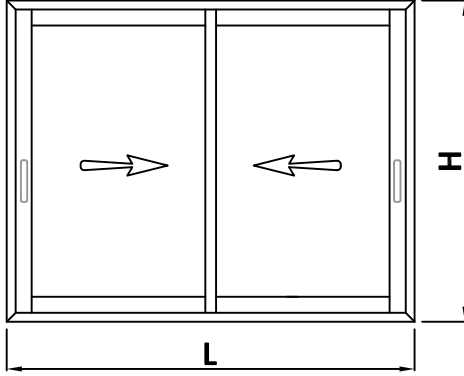
AKSESUARLAR / ACCESSORIES

ADET UNIT	KOD CODE	TANIM DESCRIPTION	KESİM ÖLÇÜSÜ CUTTING SIZE
8	111198	KÖŞE TAKOZU / CORNER CLEAT	-
1	362001	TAPA SETİ / PLUG KIT	-
4	552015	RULMAN / PULLEY	-
2	633003	HAVUZLU KOL / RECESSED HANDLE	-
2	643002	DİL VE KARŞILIK / COUPLING KIT	-
-	212144	RAY KAPATMA FİTİLİ / GASKET	4H + 2L
-	212155	KAMA FİTİLİ / GASKET FOR GLAZING	8H + 4L
-	212156	KENET FİTİLİ / GASKET FOR CLAMP	2H
-	232021	PERDELİ FIRÇA FİTİLİ / WEATHERSTRIP BRUSH	6H + 4L
-	332036	ÇELİK RAY / STEEL RAIL	2L
2	332056	KENET PLASTİĞİ / THERMAL BRAKE BAR FOR CLAMP	H - 67
-	342012	MERKEZİ KANAL PLASTİĞİ / THERMAL BRAKE BAR	2H + 2L



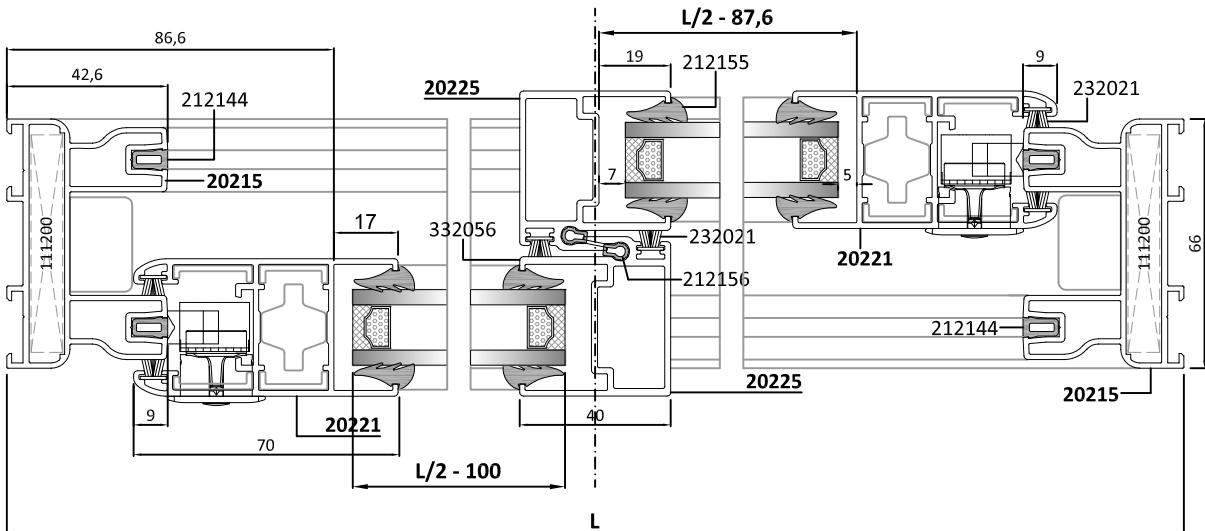
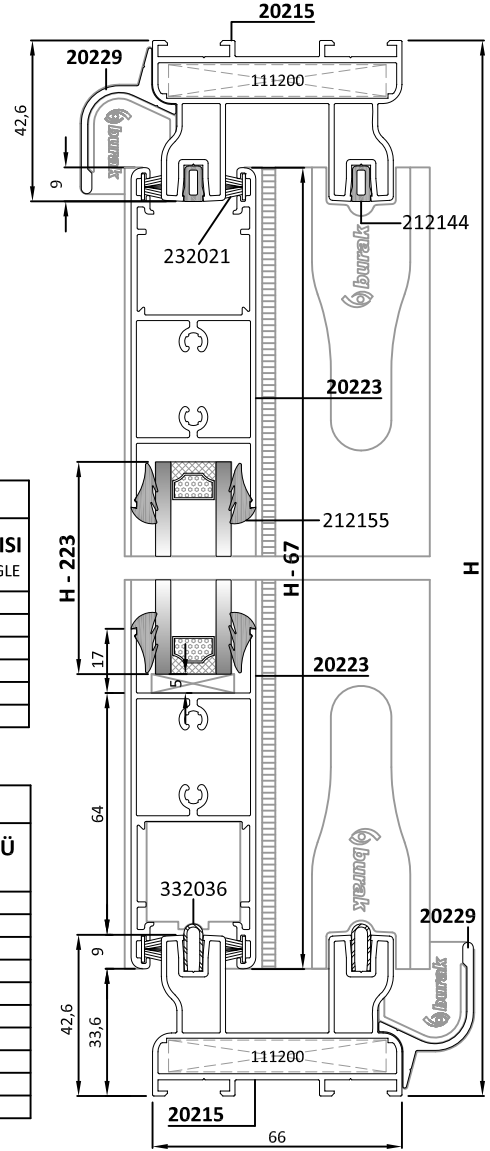
YALITIMSIZ ÇİFT KANAT SÜRME KAPI

UNINSULATED DOUBLE SASH SLIDING DOOR

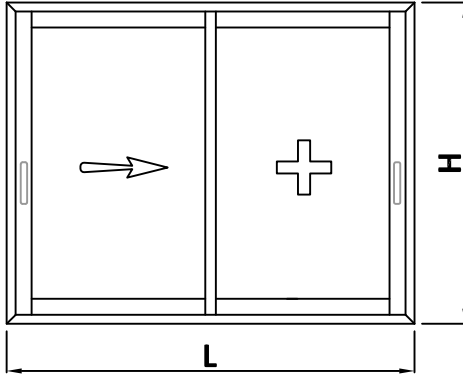


PROFİLLER / PROFILES				
ADET UNIT	KOD CODE	TANIM DESCRIPTION	KESİM ÖLÇÜSÜ CUTTING SIZE	KESİM AÇISI CUTTING ANGLE
2	20215	DÜŞEY KASA PR. / VERTICAL FRAME PR.	H	45°/45°
2	20215	YATAY KASA PR. / HORIZONTAL FRAME PR.	L	45°/45°
2	20221	DÜŞEY KANAT PR. / VERTICAL SASH PR.	H - 87	90°/90°
2	20225	KENET PROFİLİ / CLAMP PROFILE	H - 67	90°/90°
4	20223	YATAY KANAT PR. / HORIZONTAL SASH PR.	L/2 - 87,6	90°/90°
2	20229	DAMLALIK PR. / DRIP WEATHER PR.	L - 40	90°/90°

AKSESUARLAR / ACCESSORIES			
ADET UNIT	KOD CODE	TANIM DESCRIPTION	KESİM ÖLÇÜSÜ CUTTING SIZE
8	111198	KÖŞE TAKOZU / CORNER CLEAT	-
1	362001	TAPA SETİ / PLUG KIT	-
4	552015	RULMAN / PULLEY	-
2	633003	HAVUZLU KOL / RECESSED HANDLE	-
2	643002	DİL VE KARŞILIK / COUPLING KIT	-
-	212144	RAY KAPATMA FİTİLİ / GASKET	4H + 2L
-	212155	KAMA FİTİLİ / GASKET FOR GLAZING	8H + 4L
-	212156	KENET FİTİLİ / GASKET FOR CLAMP	2H
-	232021	PERDELİ FIRÇA FİTİL / WEATHERSTRIP BRUSH	6H + 4L
-	332036	ÇELİK RAY / STEEL RAIL	2L

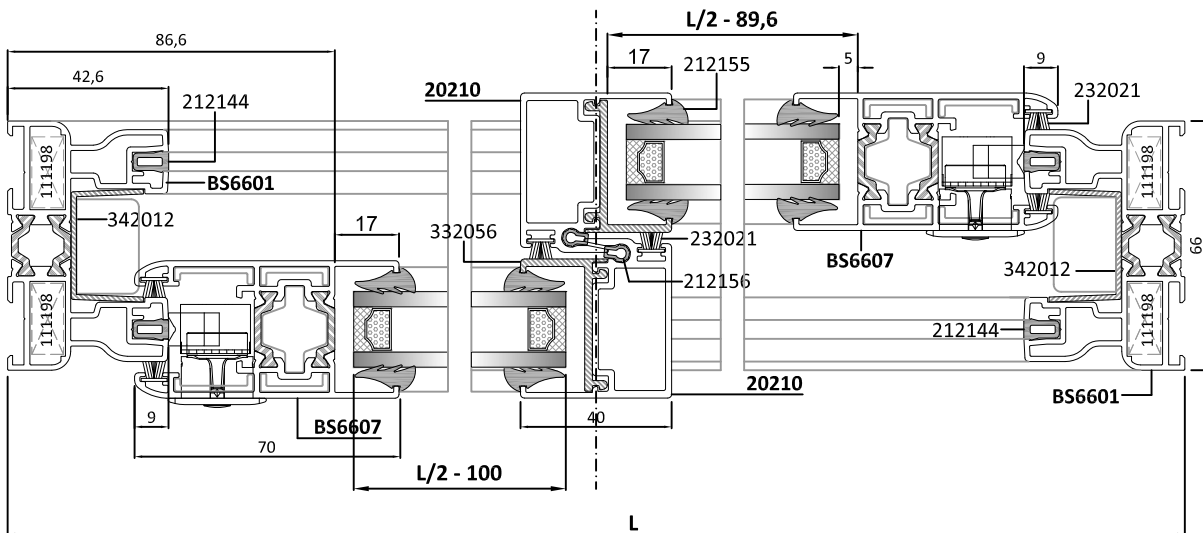
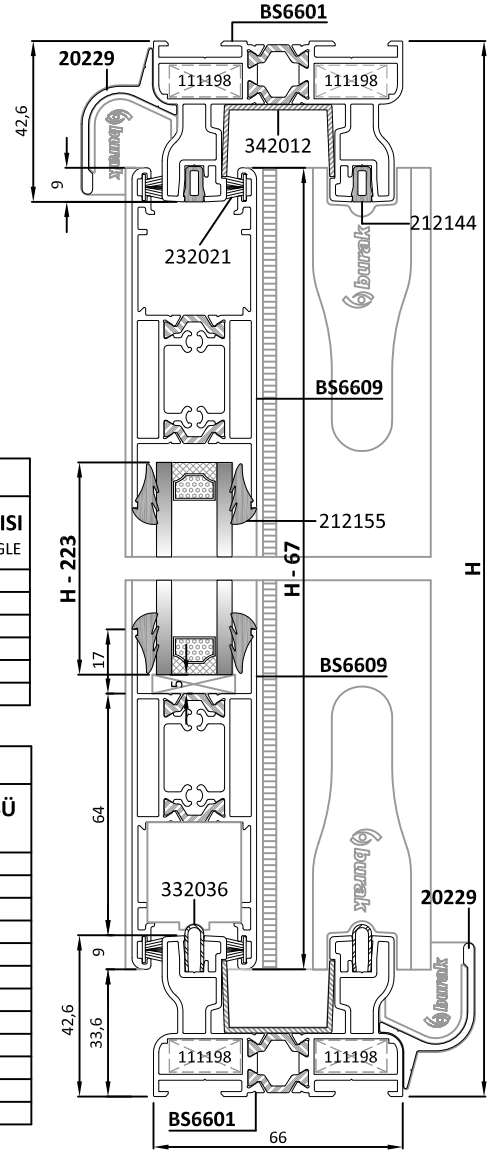


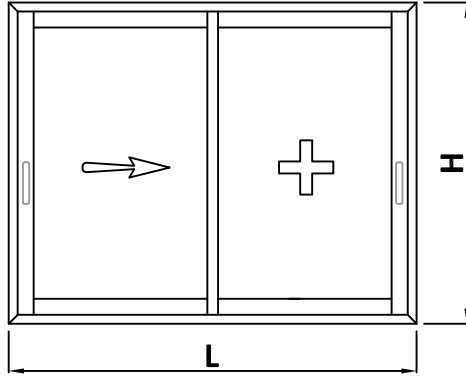
YALITIMLI SABİTLİ SÜRME KAPI INSULATED FIXED SASH SLIDING DOOR



PROFİLLER / PROFILES				
ADET UNIT	KOD CODE	TANIM DESCRIPTION	KESİM ÖLÇÜSÜ CUTTING SIZE	KESİM AÇISI CUTTING ANGLE
2	BS6601	DÜŞEY KASA PR. / VERTICAL FRAME PR.	H	45°/45°
2	BS6601	YATAY KASA PR. / HORIZONTAL FRAME PR.	L	45°/45°
2	BS6607	DÜŞEY KANAT PR. / VERTICAL SASH PR.	H - 87	90°/90°
2	20210	KENET PROFİLİ / CLAMP PROFILE	H - 67	90°/90°
4	BS6609	YATAY KANAT PR. / HORIZONTAL SASH PR.	L/2 - 89,6	90°/90°
2	20229	DAMLALIK PR. / DRIP WEATHER PR.	L - 40	90°/90°

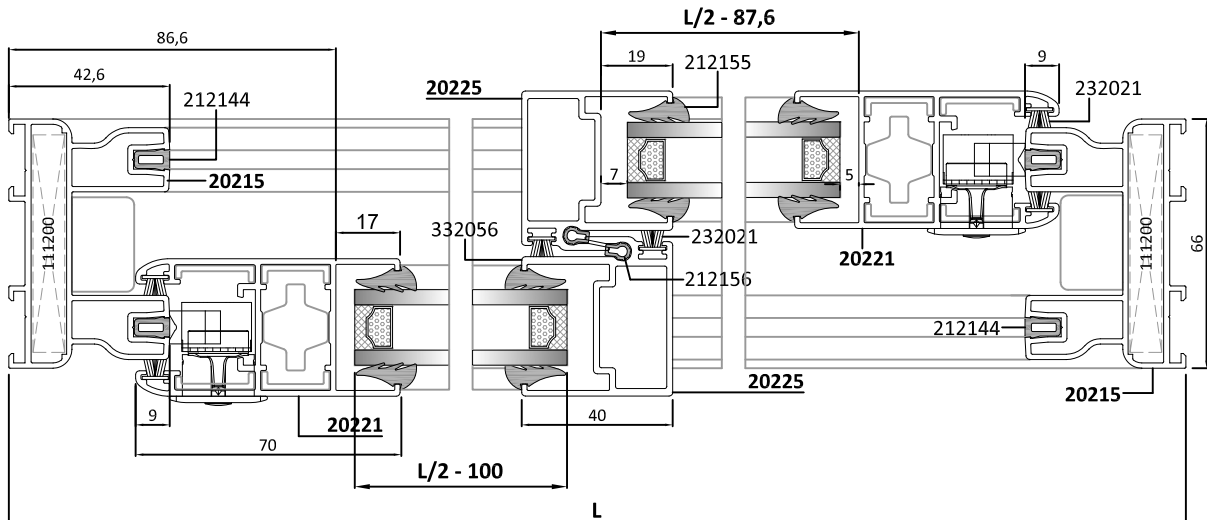
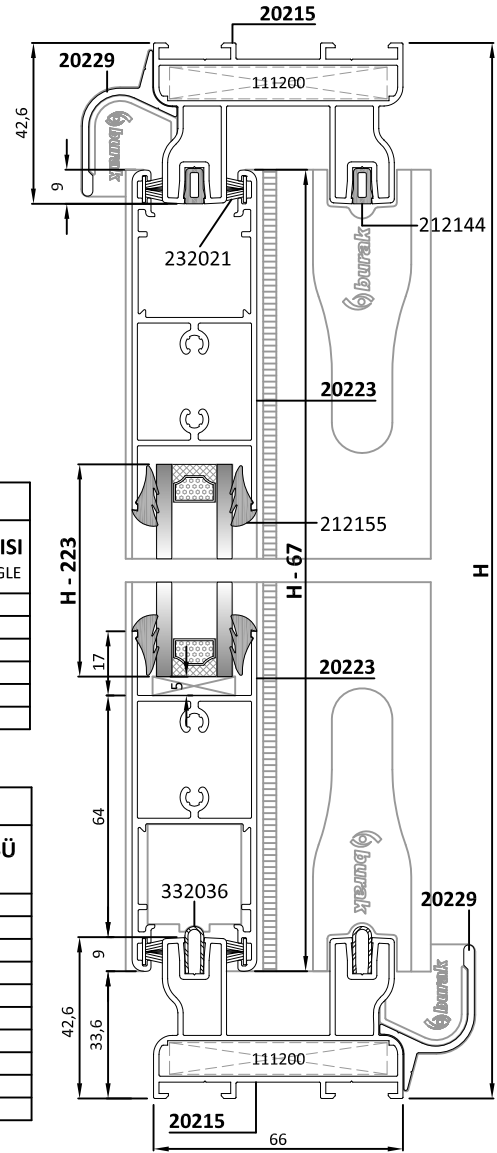
AKSESUARLAR / ACCESSORIES			
ADET UNIT	KOD CODE	TANIM DESCRIPTION	KESİM ÖLÇÜSÜ CUTTING SIZE
8	111198	KÖŞE TAKOZU / CORNER CLEAT	-
1	362002	TAPA SETİ / PLUG KIT	-
2	552015	RULMAN / PULLEY	-
2	633003	HAVUZLU KOL / RECESSED HANDLE	-
2	643002	DİL VE KARŞILIK / COUPLING KIT	-
-	212144	RAY KAPATMA FİTİLİ / GASKET	4H + 2L
-	212155	KAMA FİTİLİ / GASKET FOR GLAZING	8H + 4L
-	212156	KENET FİTİLİ / GASKET FOR CLAMP	2H
-	232021	PERDELİ FIRÇA FİTİLİ / WEATHERSTRIP BRUSH	6H + 4L
-	332036	ÇELİK RAY / STEEL RAIL	2L
2	332056	KENET PLASTİĞİ / THERMAL BRAKE BAR FOR CLAMP	H - 67
-	342012	MERKEZİ KANAL PLASTİĞİ / THERMAL BRAKE BAR	2H + 2L



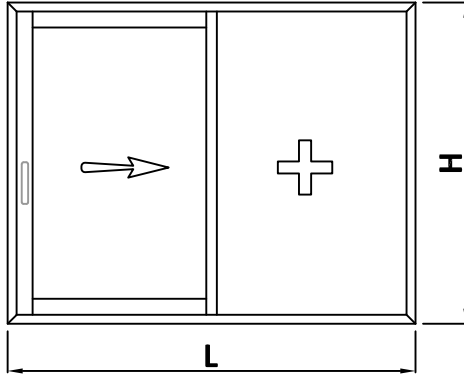
YALITIMSIZ SABİTLİ SÜRME KAPI
 UNINSULATED FIXED SASH SLIDING DOOR


PROFİLLER / PROFILES				
ADET UNIT	KOD CODE	TANIM DESCRIPTION	KESİM ÖLÇÜSÜ CUTTING SIZE	KESİM AÇISI CUTTING ANGLE
2	20215	DÜŞEY KASA PR. / VERTICAL FRAME PR.	H	45°/45°
2	20215	YATAY KASA PR. / HORIZONTAL FRAME PR.	L	45°/45°
2	20221	DÜŞEY KANAT PR. / VERTICAL SASH PR.	H - 87	90°/90°
2	20225	KENET PROFİLİ / CLAMP PROFILE	H - 67	90°/90°
4	20223	YATAY KANAT PR. / HORIZONTAL SASH PR.	L/2 - 87,6	90°/90°
2	20229	DAMLALIK PR. / DRIP WEATHER PR.	L - 40	90°/90°

AKSESUARLAR / ACCESSORIES			
ADET UNIT	KOD CODE	TANIM DESCRIPTION	KESİM ÖLÇÜSÜ CUTTING SIZE
8	111198	KÖŞE TAKOZU / CORNER CLEAT	-
1	362002	TAPA SETİ / PLUG KIT	-
2	552015	RULMAN / PULLEY	-
2	633003	HAVUZLU KOL / RECESSED HANDLE	-
2	643002	DİL VE KARŞILIK / COUPLING KIT	-
-	212144	RAY KAPATMA FİTİLİ / GASKET	4H + 2L
-	212155	KAMA FİTİLİ / GASKET FOR GLAZING	8H + 4L
-	212156	KENET FİTİLİ / GASKET FOR CLAMP	2H
-	232021	PERDELİ FIRÇA FİTİL / WEATHERSTRIP BRUSH	6H + 4L
-	332036	ÇELİK RAY / STEEL RAIL	2L

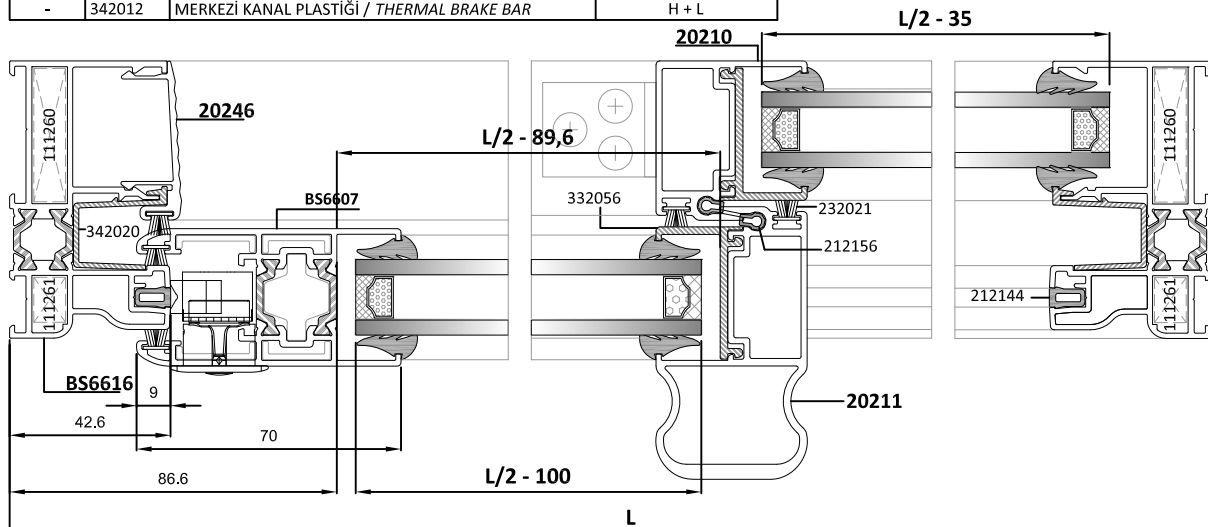
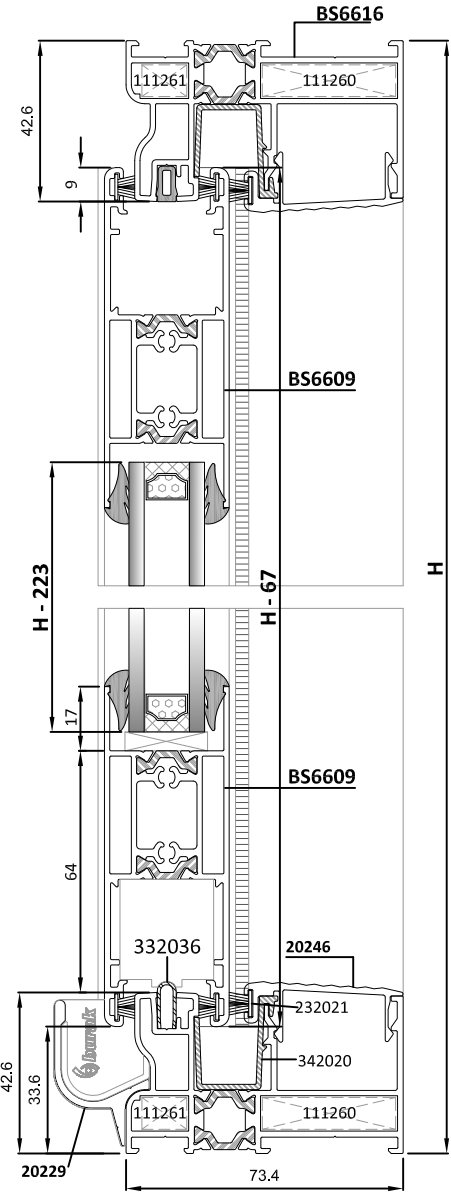


YALITIMLI SABİTLİ SÜRME KAPI INSULATED FIXED SASH SLIDING DOOR



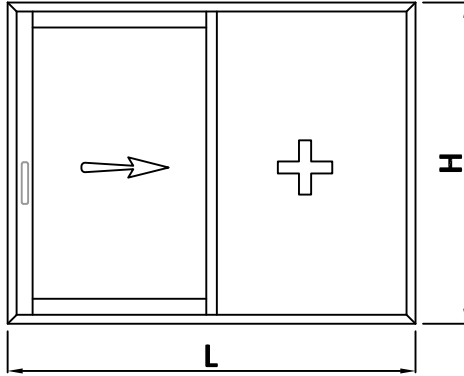
PROFİLLER / PROFILES				
ADET UNIT	KOD CODE	TANIM DESCRIPTION	KESİM ÖLÇÜSÜ CUTTING SIZE	KESİM AÇISI CUTTING ANGLE
2	BS6616	DÜŞEY KASA PR. / VERTICAL FRAME PR.	H	45°/45°
2	BS6616	YATAY KASA PR. / HORIZONTAL FRAME PR.	L	45°/45°
1	BS6607	DÜŞEY KANAT PR. / VERTICAL SASH PR.	H - 87	90°/90°
1	20211	KENET PROFİLİ / CLAMP PROFILE	H - 67	90°/90°
1	20210	KENET PROFİLİ / CLAMP PROFILE	H - 33,4	90°/90°
1	20246	DÜŞEY KAPAK PROFİLİ / CAP PROFILE	H - 83,4	90°/90°
2	20246	YATAY KAPAK PROFİLİ / CAP PROFILE	L/2 - 61,7	90°/90°
2	BS6609	YATAY KANAT PR. / HORIZONTAL SASH PR.	L/2 - 89,6	90°/90°
1	20229	DAMLALIK PR. / DRIP WEATHER PR.	L - 40	90°/90°

AKSESUARLAR / ACCESSORIES				
ADET UNIT	KOD CODE	TANIM DESCRIPTION	KESİM ÖLÇÜSÜ CUTTING SIZE	
4	111260	KÖŞE TAKOZU / CORNER CLEAT	-	
4	111261	KÖŞE TAKOZU / CORNER CLEAT	-	
1	362009	TAPA SETİ / PLUG KIT	-	
2	552015	RULMAN / PULLEY	-	
1	633003	HAVUZLU KOL / RECESSED HANDLE	-	
1	643002	DİL VE KARŞILIK / COUPLING KIT	-	
-	212144	RAY KAPATMA FİTİLİ / GASKET	2H + L	
-	212155	KAMA FİTİLİ / GASKET FOR GLAZING	8H + 4L	
-	212156	KENET FİTİLİ / GASKET FOR CLAMP	2H	
-	232021	PERDELİ FIRÇA FİTİL / WEATHERSTRIP BRUSH	5H + 3L	
-	332036	ÇELİK RAY / STEEL RAIL	L	
1	332056	KENET PLASTİĞİ / THERMAL BRAKE BAR FOR CLAMP	H - 67	
1	332056	KENET PLASTİĞİ / THERMAL BRAKE BAR FOR CLAMP	H - 33,4	
-	342012	MERKEZİ KANAL PLASTİĞİ / THERMAL BRAKE BAR	H + L	



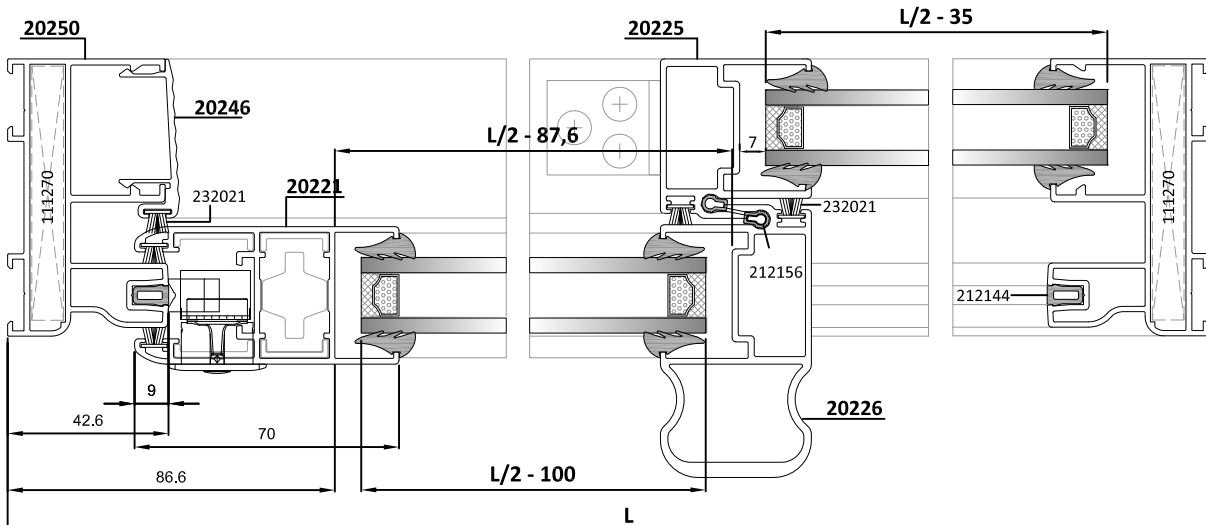
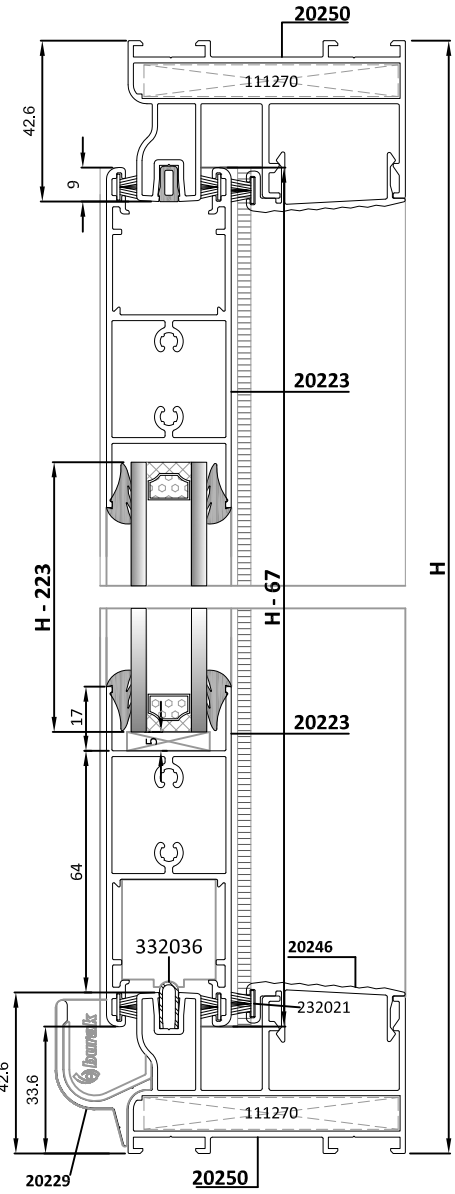
YALITIMSIZ ÇİFT KANAT SÜRME KAPI

UNINSULATED DOUBLE SASH SLIDING DOOR

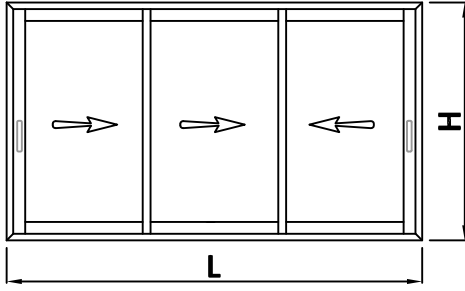


PROFİLLER / PROFILES				
ADET UNIT	KOD CODE	TANIM DESCRIPTION	KESİM ÖLÇÜSÜ CUTTING SIZE	KESİM AÇISI CUTTING ANGLE
2	20250	DÜŞEY KASA PR. / VERTICAL FRAME PR.	H	45°/45°
2	20250	YATAY KASA PR. / HORIZONTAL FRAME PR.	L	45°/45°
1	20221	DÜŞEY KANAT PR. / VERTICAL SASH PR.	H - 87	90°/90°
1	20226	KENET PROFİLİ / CLAMP PROFILE	H - 67	90°/90°
1	20225	KENET PROFİLİ / CLAMP PROFILE	H - 33,4	90°/90°
1	20246	DÜŞEY KAPAK PROFİLİ / CAP PROFILE	H - 83,4	90°/90°
2	20246	YATAY KAPAK PROFİLİ / CAP PROFILE	L/2 - 61,7	90°/90°
2	20221	YATAY KANAT PR. / HORIZONTAL SASH PR.	L/2 - 87,6	90°/90°
1	20229	DAMLALIK PR. / DRIP WEATHER PR.	L - 40	90°/90°

AKSESUARLAR / ACCESSORIES			
ADET UNIT	KOD CODE	TANIM DESCRIPTION	KESİM ÖLÇÜSÜ CUTTING SIZE
4	111270	KÖŞE TAKOZU / CORNER CLEAT	-
1	362009	TAPA SETİ / PLUG KIT	-
2	552015	RULMAN / PULLEY	-
1	633003	HAVUZLU KOL / RECESSED HANDLE	-
1	643002	DİL VE KARŞILIK / COUPLING KIT	-
-	212144	RAY KAPATMA FİTİLİ / GASKET	2H + L
-	212155	KAMA FİTİLİ / GASKET FOR GLAZING	8H + 4L
-	212156	KENET FİTİLİ / GASKET FOR CLAMP	2H
-	232021	PERDELİ FIRÇA FİTİL / WEATHERSTRIP BRUSH	5H + 3L
-	332036	ÇELİK RAY / STEEL RAIL	L

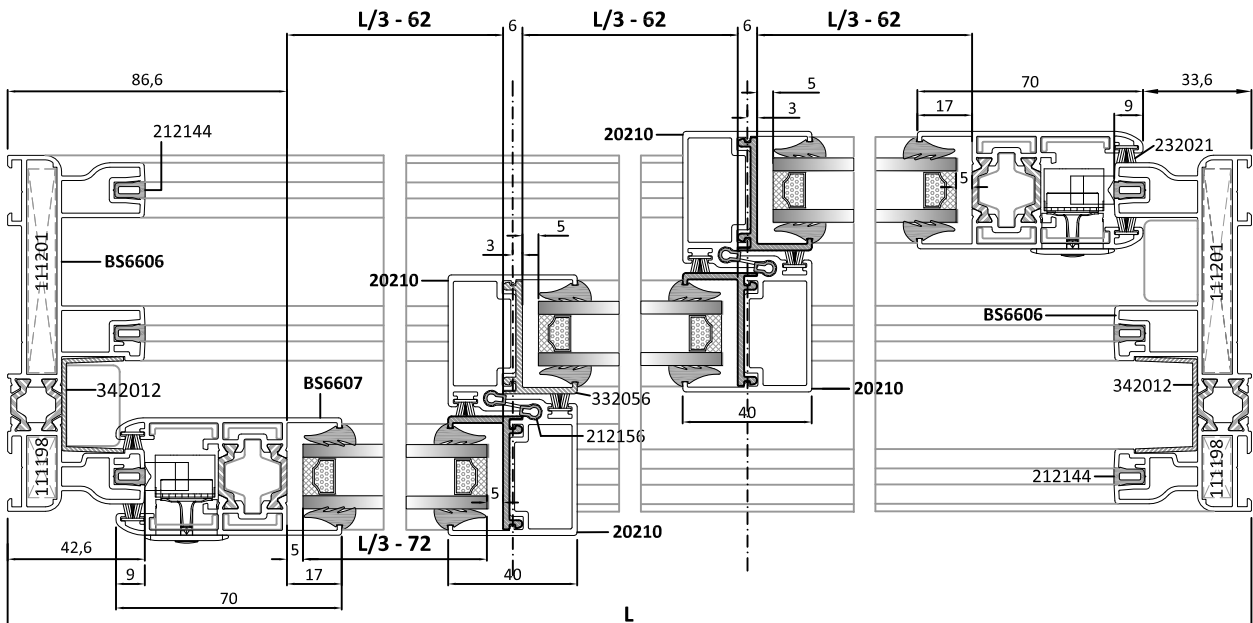
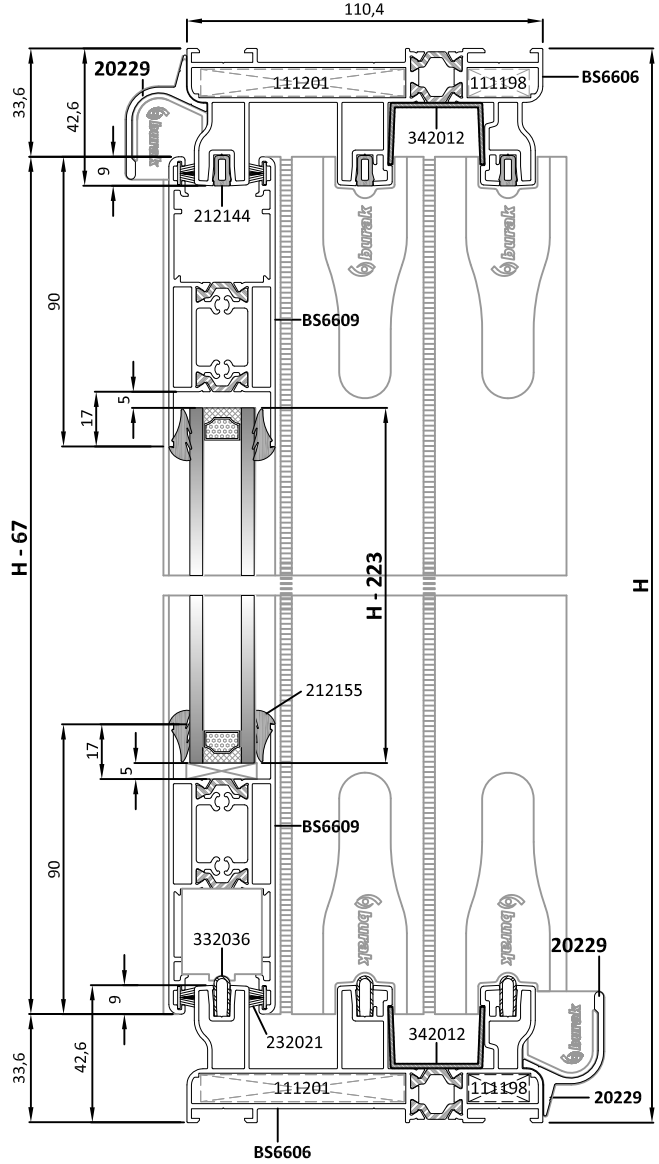


ÜÇ KANATLI YALITIMLI SÜRME KAPI INSULATED TRIPLE SASH SLIDING DOOR



PROFİLLER / PROFILES				
ADET UNIT	KOD CODE	TANIM DESCRIPTION	KESİM ÖLÇÜSÜ CUTTING SIZE	KESİM AÇISI CUTTING ANGLE
2	BS6606	DÜŞEY KASA / VERTICAL FRAME	H	45°/45°
2	BS6606	YATAY KASA / HORIZONTAL FR.	L	45°/45°
2	BS6607	DÜŞEY KANAT / VERTICAL SASH	H - 87	90°/90°
4	20210	KENET PROFİLİ / CLAMP PROFILE	H - 67	90°/90°
6	BS6609	YATAY KANAT / HORIZONTAL SASH	L/3 - 62	90°/90°
2	20229	DAMLALIK PR. / DRIP WHEATHER	L - 40	90°/90°

AKSESUARLAR / ACCESSORIES				
ADET UNIT	KOD CODE	TANIM DESCRIPTION	KESİM ÖLÇÜSÜ CUTTING SIZE	
4	111198	KÖŞE TAKOZU / CORNER CLEAT	-	
4	111201	KÖŞE TAKOZU / CORNER CLEAT	-	
1	362003	TAPA SETİ / PLUG KIT	-	
6	552015	RULMAN / PULLEY	-	
2	633003	HAVUZLU KOL / HANDLE	-	
2	643002	DİL VE KARŞILIK / COUPLING KIT	-	
-	212144	RAY KAPATMA FİTİLİ / GASKET	6H + 3L	
-	212155	KAMA FİTİLİ / GASKET	12H + 4L	
-	232021	PERDELİ FIRÇA FİTİL	8H + 4L	
-	212156	KENET FİTİLİ / GASKET FOR CLAMP	4H	
-	332036	ÇELİK RAY / STEEL RAIL	3L	
-	342012	MERKEZİ KANAL PLASTİÇİ	2H + 2L	
4	332056	KENET BİRLEŞİM PARÇASI	H - 67	

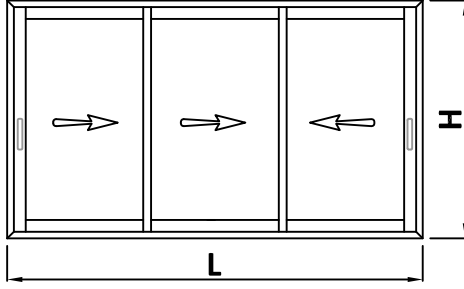


burak
alüminyum

Her hakkı saklıdır; 2014. Burak Alüminyum'un izni olmadan kopya edilemez, çoğaltılamaz ve yayımlanamaz.
Copyright © 2014. All rights reserved. It shall not be reproduced without permission of Burak Aluminium.

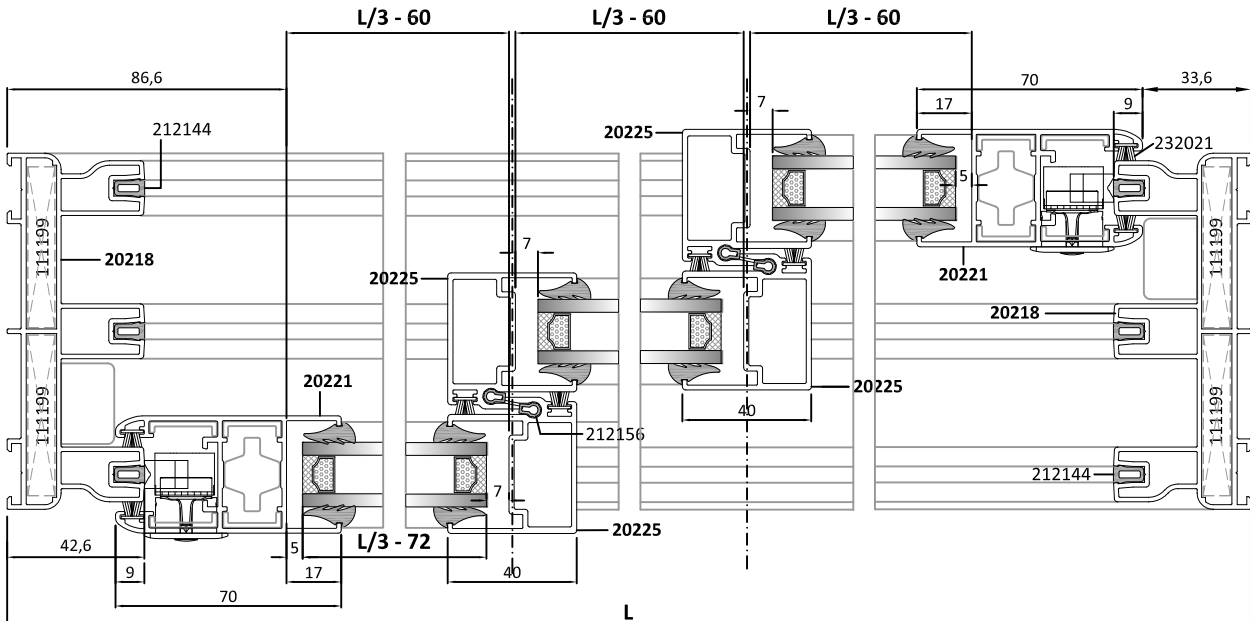
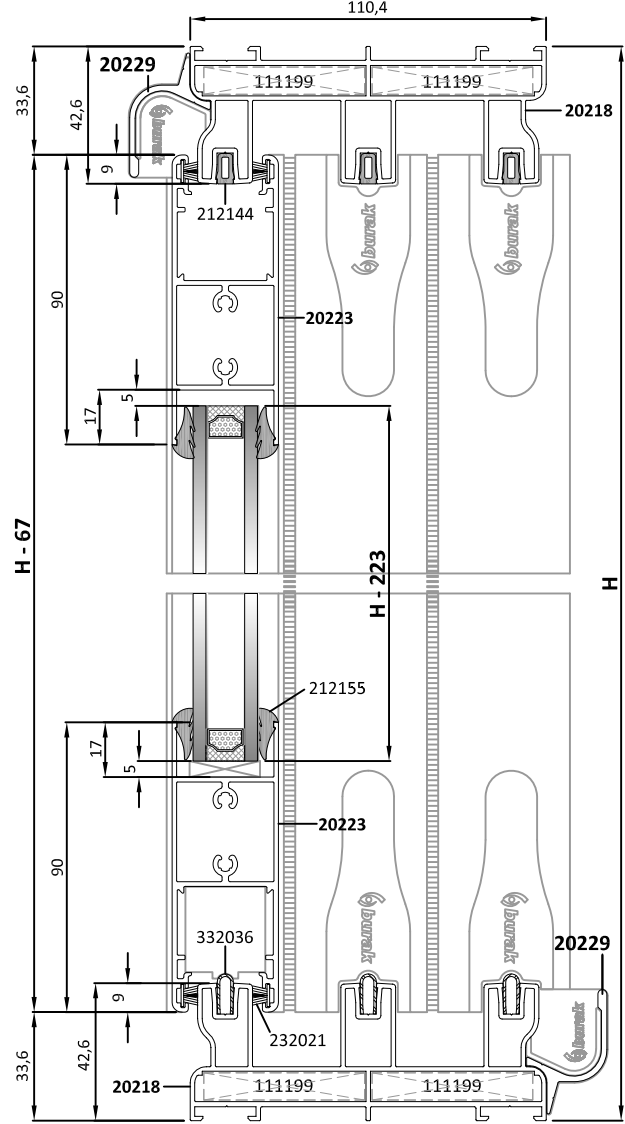
ÜÇ KANATLI YALITIMSIZ SÜRME KAPI

UNINSULATED TRIPLE SASH SLIDING DOOR

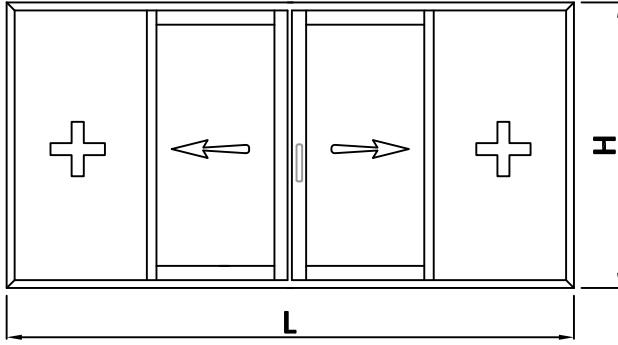


PROFİLLER / PROFILES				
ADET UNIT	KOD CODE	TANIM DESCRIPTION	KESİM ÖLÇÜSÜ CUTTING SIZE	KESİM AÇISI CUTTING ANGLE
2	20218	DÜŞEY KASA PR. / VERTICAL FRAME PR.	H	45°/45°
2	20218	YATAY KASA PR./HORIZONTAL FRAME PR.	L	45°/45°
2	20221	DÜŞEY KANAT PR. / VERTICAL SASH PR.	H - 87	90°/90°
4	20210	KENET PROFİLİ / CLAMP PROFILE	H - 67	90°/90°
6	20223	YATAY KANAT PR./HORIZONTAL SASH PR.	L/3 - 60	90°/90°
2	20229	DAMLALIK PR. / DRIP WEATHER PR.	L - 40	90°/90°

AKSESUARLAR / ACCESSORIES			
ADET UNIT	KOD CODE	TANIM DESCRIPTION	KESİM ÖLÇÜSÜ CUTTING SIZE
8	111199	KÖŞE TAKOZU / CORNER CLEAT	-
1	362003	TAPA SETİ / PLUG KIT	-
6	552015	RULMAN / PULLEY	-
2	633003	HAVUZLU KOL / HANDLE	-
2	643002	DİL VE KARŞILIK / COUPLING KIT	-
-	212144	RAY KAPATMA FİTİLİ / GASKET	6H + 3L
-	212155	KAMA FİTİLİ / GASKET	12H + 4L
-	232021	PERDELİ FIRÇA FİTİL	8H + 4L
-	212156	KENET FİTİLİ / GASKET	4H
-	332036	ÇELİK RAY / STEEL RAIL	3L

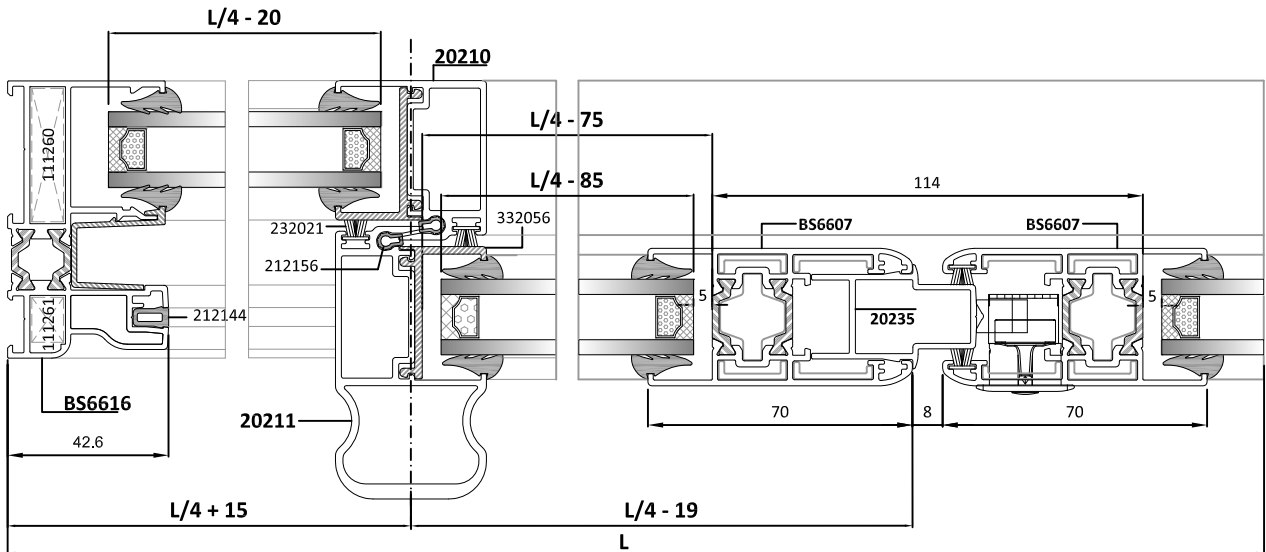
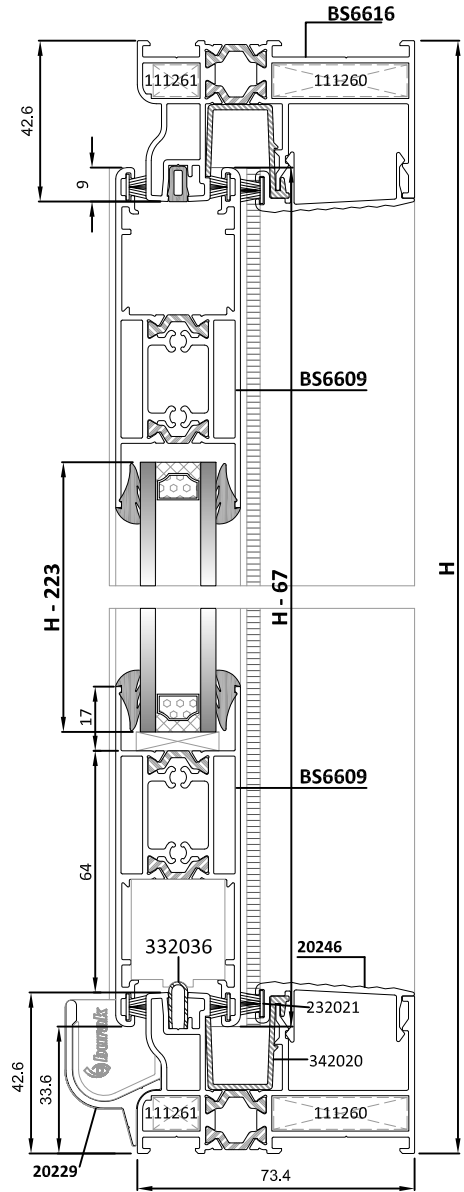


İKİ KANATLI İKİ SABİT YALITIMLI SÜRME KAPI INSULATED DOUBLE FIXED AND DOUBLE SASH SLIDING DOOR



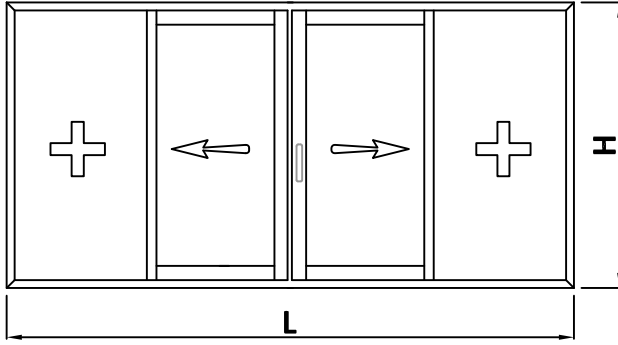
PROFİLLER / PROFILES				
ADET UNIT	KOD CODE	TANIM DESCRIPTION	KESİM ÖLÇÜSÜ CUTTING SIZE	KESİM AÇISI CUTTING ANGLE
2	BS6616	DÜŞEY KASA PR. / VERTICAL FRAME	H	45°/45°
2	BS6616	YATAY KASA PR. / HORIZONTAL FRAME	L	45°/45°
2	BS6607	DÜŞEY KANAT PR. / VERTICAL SASH	H - 87	90°/90°
2	20211	KENET PROFİLİ / CLAMP PROFILE	H - 67	90°/90°
2	20210	KENET PROFİLİ / CLAMP PROFILE	H - 33,4	90°/90°
4	BS6609	YATAY KANAT PR. / HORIZONTAL SASH	L/4 - 75	90°/90°
2	20246	YATAY KAPAK PROFİLİ / CAP PROFILE	L/2 - 70	90°/90°
2	20229	DAMLALIK PR. / DRIP WEAATHER PR.	L - 40	90°/90°
1	20235	DÖRTLÜ ORTA ADAPTÖR / ADAPTER	H-127	90°/90°

AKSESUARLAR / ACCESSORIES			
ADET UNIT	KOD CODE	TANIM DESCRIPTION	KESİM ÖLÇÜSÜ CUTTING SIZE
4	111260	KÖŞE TAKOZU / CORNER CLEAT	-
4	111261	KÖŞE TAKOZU / CORNER CLEAT	-
1	362010	TAPA SETİ / PLUG KIT	-
4	552015	RULMAN / PULLEY	-
2	633003	HAVUZLU KOL / RECESSED HANDLE	-
2	643002	DİL VE KARŞILIK / COUPLING KIT	-
-	212144	RAY KAPATMA FİTİLİ / GASKET	2H + L
-	212155	KAMA FİTİLİ / GASKET FOR GLAZING	16H + 4L
-	232021	PERDELİ FIRÇA FİTİL / WEATHERSTRIP	6H + 3L
-	332036	ÇELİK RAY / STEEL RAIL	L
-	212156	KENET FİTİLİ / GASKET FOR CLAMP	4H
-	342020	MERKEZİ KANAL PLASTİĞİ	2H + 2L
2	332056	KENET PLASTİĞİ / PIECE FOR CLAMP	H - 67
2	332056	KENET PLASTİĞİ / PIECE FOR CLAMP	H - 33,4



İKİ KANATLI İKİ SABİT YALITIMSIZ SÜRME KAPI

UNINSULATED DOUBLE FIXED AND DOUBLE SASH SLIDING DOOR

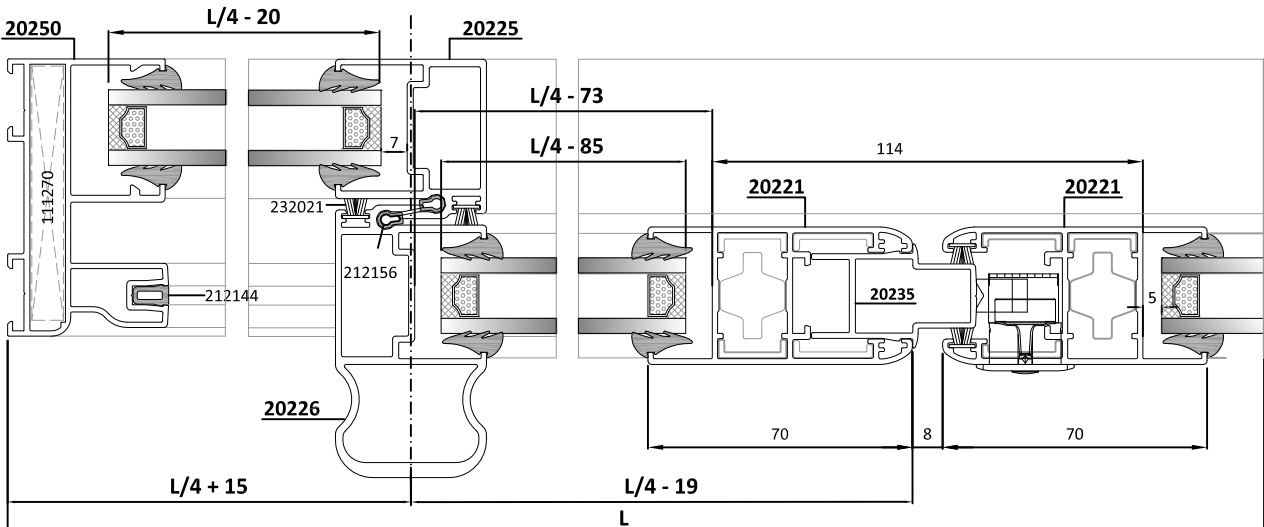
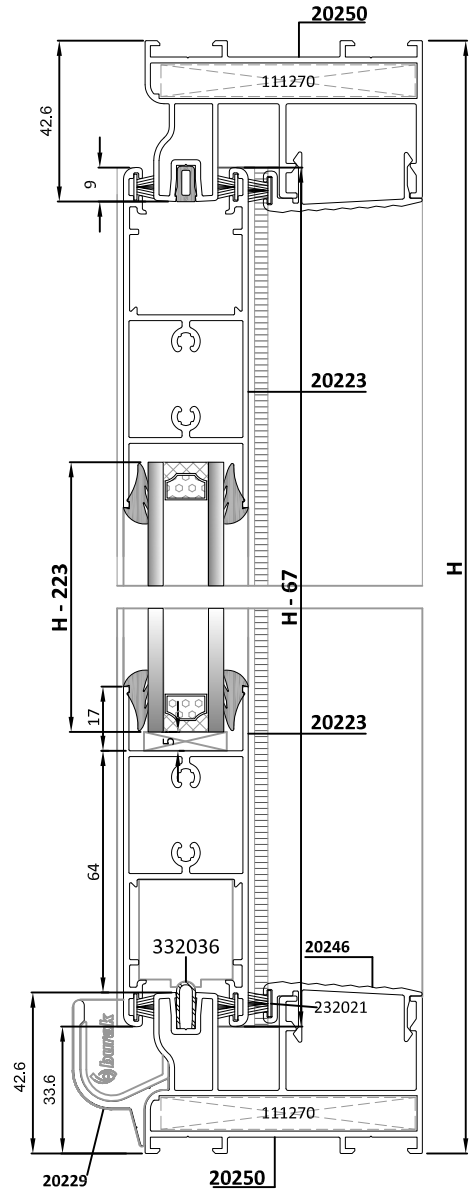


PROFİLLER / PROFILES

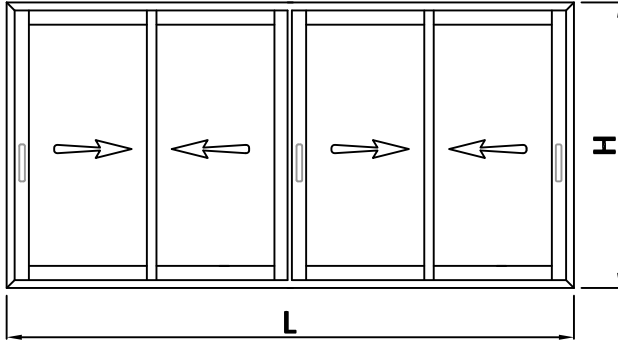
ADET UNIT	KOD CODE	TANIM DESCRIPTION	KESİM ÖLÇÜSÜ CUTTING SIZE	KESİM AÇISI CUTTING ANGLE
2	20250	DÜŞEY KASA PR. / VERTICAL FRAME	H	45°/45°
2	20250	YATAY KASA PR. / HORIZONTAL FRAME	L	45°/45°
2	20221	DÜŞEY KANAT PR. / VERTICAL SASH	H - 87	90°/90°
2	20226	KENET PROFİLİ / CLAMP PROFILE	H - 67	90°/90°
2	20225	KENET PROFİLİ / CLAMP PROFILE	H - 33,4	90°/90°
4	20221	YATAY KANAT PR. / HORIZONTAL SASH	L/4 - 73	90°/90°
2	20246	YATAY KAPAK PROFİLİ / CAP PROFILE	L/2 - 70	90°/90°
2	20229	DAMLALIK PR. / DRIP WEATHER PR.	L - 40	90°/90°
1	20235	DÖRTLÜ ORTA ADAPTÖR / ADAPTER	H-127	90°/90°

AKSESUARLAR / ACCESSORIES

ADET UNIT	KOD CODE	TANIM DESCRIPTION	KESİM ÖLÇÜSÜ CUTTING SIZE
4	111270	KÖŞE TAKOZU / CORNER CLEAT	-
1	362010	TAPA SETİ / PLUG KIT	-
4	552015	RULMAN / PULLEY	-
2	633003	HAVUZLU KOL / RECESSED HANDLE	-
2	643002	DİL VE KARŞILIK / COUPLING KIT	-
-	212144	RAY KAPATMA FİTİLİ / GASKET	2H + L
-	212155	KAMA FİTİLİ / GASKET FOR GLAZING	16H + 4L
-	232021	PERDELİ FIRÇA FİTİL / WEATHERSTRIP	6H + 3L
-	332036	ÇELİK RAY / STEEL RAIL	L
-	212156	KENET FİTİLİ / GASKET FOR CLAMP	4H



DÖRT KANATLI YALITIMLI SÜRME KAPI INSULATED QUADRUPLÉ SASH SLIDING DOOR

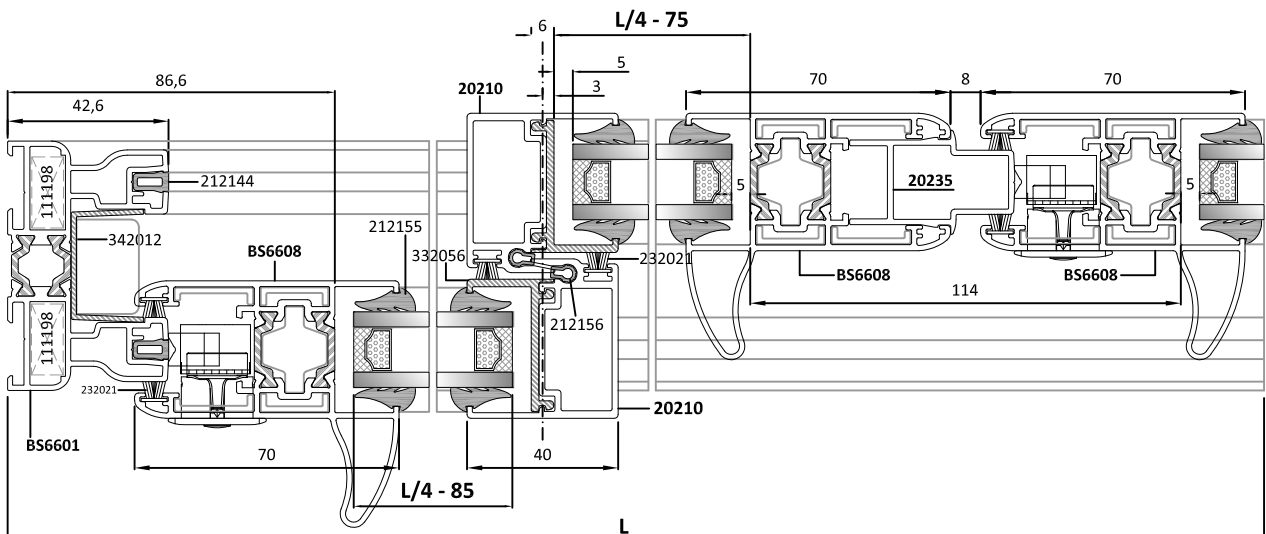
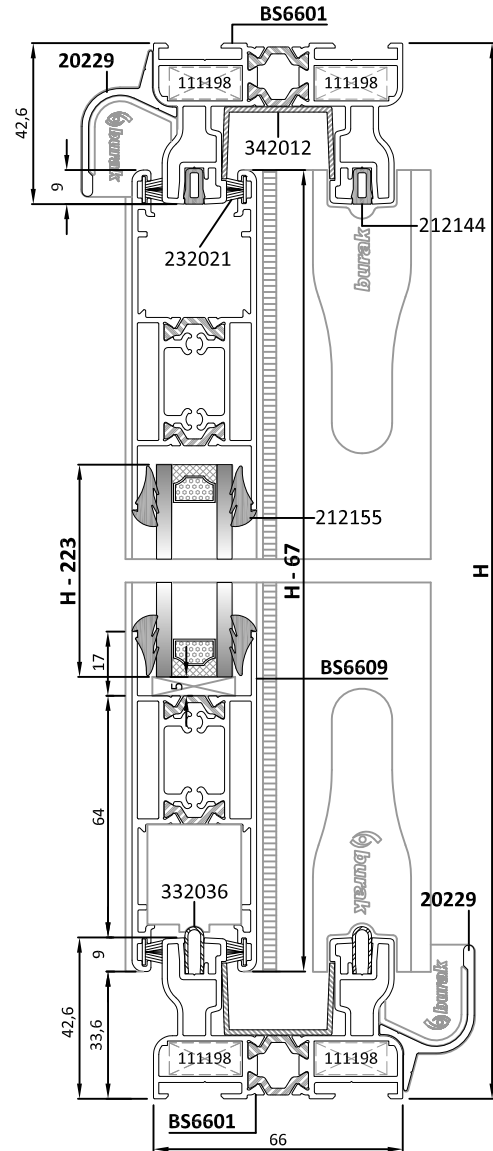


PROFİLLER / PROFILES

ADET UNIT	KOD CODE	TANIM DESCRIPTION	KESİM ÖLÇÜSÜ CUTTING SIZE	KESİM AÇISI CUTTING ANGLE
2	BS6601	DÜŞEY KAŞA PR. / VERTICAL FRAME	H	45°/45°
2	BS6601	YATAY KAŞA PR. / HORIZONTAL FRAME	L	45°/45°
4	BS6608	DÜŞEY KANAT PR. / VERTICAL SASH	H - 87	90°/90°
4	20210	KENET PROFİLİ / CLAMP PROFILE	H - 67	90°/90°
8	BS6609	YATAY KANAT PR. / HORIZONTAL SASH	L/4 - 75	90°/90°
2	20229	DAMLALIK PR. / DRIP WEAATHER PR.	L - 40	90°/90°
1	20235	DÖRTLÜ ORTA ADAPTÖR / ADAPTER	H-127	90°/90°

AKSESUARLAR / ACCESSORIES

ADET UNIT	KOD CODE	TANIM DESCRIPTION	KESİM ÖLÇÜSÜ CUTTING SIZE
8	111198	KÖŞE TAKOZU / CORNER CLEAT	-
1	362004	TAPA SETİ / PLUG KIT	-
8	552015	RULMAN / PULLEY	-
3	633003	HAVUZLU KOL / RECESSED HANDLE	-
3	643002	DİL VE KARŞILIK / COUPLING KIT	-
-	212144	RAY KAPATMA FİTİLİ / GASKET	4H + 2L
-	212155	KAMA FİTİLİ / GASKET FOR GLAZING	16H + 4L
-	232021	PERDELİ FIRÇA FİTİLİ / WEATHERSTRIP	10H + 4L
-	332036	ÇELİK RAY / STEEL RAIL	2L
-	212156	KENET FİTİLİ / GASKET FOR CLAMP	4H
-	342012	MERKEZİ KANAL PLASTİĞİ	2H + 2L
4	332056	KENET PLASTİĞİ / PIECE FOR CLAMP	H - 67



KULLANIM ŞARTLARI

Profiller, folyolu muhafaza edilmeli, folyoları inşaat bitiminde çıkartılmalıdır. Kireç ve çimento gibi inşaat malzemeleri alüminyum yüzeylerle temas etmemelidir.

Profiller binaya uygulandıktan sonra düzenli aralıklarla temizlenmelidir. Profillerin temizliği, hafifçe sabunlu ılık su ve/veya bu suyla ıslatılmış yumuşak bir bez ile yapılmalı, deterjan, çamaşır suyu, zımpara, tel fırça ve aşındırıcı, alkali, asidik temizleyici kullanılmamalıdır.

Sistem için önerilen aksesuar ve sarf malzemeleri katalogda belirtilen biçimde uygulanmalı ve tüm aksesuarları eksiksiz olarak kullanılmalıdır.

Sistemin katalogda belirtilen fitilleme, silikonlama, su tahliyesi ve havalandırma metodlarına uyulmalıdır. İlave her türlü uygulama için Burak Alüminyum'dan destek ve onay alınmalıdır.

GARANTİ KOŞULLARI

Profiller, yukarıda belirtilen şartlara uygun biçimde kullanılmış ve hiçbir şekilde mekanik hasara veya deformasyona uğramamış ise, herhangi bir kusur durumunda, garantimiz yalnız kusurlu parçaların de-montajı, tekrar üretimi, tekrar eloksali ve tekrar yerine takılması ile sınırlı olacaktır. Yukarıda bahsedilmeyen konular iş hukukuna tabidir.

Mimari sistem kataloğunda belirtilmeyen veya Burak Alüminyum'un onay vermediği aksesuar ve sarf malzemesi kullanımından doğabilecek her türlü sorumluluk uygulamacı firmaya aittir.

Mimari sistem kataloğunda belirtilen detay ve sistem çözümleri haricindeki uygulamalar için Burak Alüminyum'un onayı alınmalıdır. Aksi takdirde bu uygulamalardan meydana gelebilecek problem ve aksaklıklardan Burak Alüminyum sorumlu değildir.

TERMS OF SERVICE

Profiles must be protected with folio tapes and they must be taken out when the structure was finished. Building materials as similar lime and cement must not be touched with the aluminium surfaces.

The profiles must be cleaned periodically after the structure was finished. Cleaning of profiles must be done by the fabric that was damped with warm water and soap. Don't use detergent, chlorine water, emery, wire brush, abrasive, base, acidic cleaner.

Accessories and consumables should be applied as shown at the catalogue and used completely.

Glazing, siliconing, water drainage and ventilation methods specified on the catalogue should be applied completely. Any type of the additional methods should be approved by Burak Aluminium.

TERMS OF WARRANTY

If the profiles was used according to terms of service and they have no mechanical damage or deformation, in any defect situation, our warranty is limited by disassembly, re-product, re-eloxal, re-assembly of faulty pieces. These are subjected to labor law.

Builder is responsible for all conditions by using of accessories and consumables that did not confirmed by Burak Aluminium are not mentioned in catalogue of Architectural System.

Confirmation must be taken from Burak Aluminium for applications without details and system solutions that are mentioned in catalogue of architectural sytem. If not Burak Aluminium is not responsible because of any wrong applications.



KULLANIM ŞARTLARI

Profiller, folyolu muhafaza edilmeli, folyoları inşaat bitiminde çıkartılmalıdır. Kireç ve çimento gibi inşaat malzemeleri alüminyum yüzeylerle temas etmemelidir.

Profiller binaya uygulandıktan sonra düzenli aralıklarla temizlenmelidir. Profillerin temizliği, hafifçe sabunlu ılık su ve/veya bu suyla ıslatılmış yumuşak bir bez ile yapılmalı, deterjan, çamaşır suyu, zımpara, tel fırça ve aşındırıcı, alkali, asidik temizleyici kullanılmamalıdır.

Sistem için önerilen aksesuar ve sarf malzemeleri katalogda belirtilen biçimde uygulanmalı ve tüm aksesuarları eksiksiz olarak kullanılmalıdır.

Sistemin katalogda belirtilen fitilleme, silikonlama, su tahliyesi ve havalandırma metodlarına uyulmalıdır. İlave her türlü uygulama için Burak Alüminyum'dan destek ve onay alınmalıdır.

GARANTİ KOŞULLARI

Profiller, yukarıda belirtilen şartlara uygun biçimde kullanılmış ve hiçbir şekilde mekanik hasara veya deformasyona uğramamış ise, herhangi bir kusur durumunda, garantimiz yalnız kusurlu parçaların de-montajı, tekrar üretimi, tekrar eloksali ve tekrar yerine takılması ile sınırlı olacaktır. Yukarıda bahsedilmeyen konular iş hukukuna tabidir.

Mimari sistem kataloğunda belirtilmeyen veya Burak Alüminyum'un onay vermediği aksesuar ve sarf malzemesi kullanımından doğabilecek her türlü sorumluluk uygulamacı firmaya aittir.

Mimari sistem kataloğunda belirtilen detay ve sistem çözümleri haricindeki uygulamalar için Burak Alüminyum'un onayı alınmalıdır. Aksi takdirde bu uygulamalardan meydana gelebilecek problem ve aksaklıklardan Burak Alüminyum sorumlu değildir.

TERMS OF SERVICE

Profiles must be protected with folio tapes and they must be taken out when the structure was finished. Building materials as similar lime and cement must not be touched with the aluminium surfaces.

The profiles must be cleaned periodically after the structure was finished. Cleaning of profiles must be done by the fabric that was damped with warm water and soap. Don't use detergent, chlorine water, emery, wire brush, abrasive, base, acidic cleaner.

Accessories and consumables should be applied as shown at the catalogue and used completely.

Glazing, siliconing, water drainage and ventilation methods specified on the catalogue should be applied completely. Any type of the additional methods should be approved by Burak Aluminium.

TERMS OF WARRANTY

If the profiles was used according to terms of service and they have no mechanical damage or deformation, in any defect situation, our warranty is limited by disassembly, re-product, re-eloxal, re-assembly of faulty pieces. These are subjected to labor law.

Builder is responsible for all conditions by using of accessories and consumables that did not confirmed by Burak Aluminium are not mentioned in catalogue of Architectural System.

Confirmation must be taken from Burak Aluminium for applications without details and system solutions that are mentioned in catalogue of architectural sytem. If not Burak Aluminium is not responsible because of any wrong applications.



burak alüminyum



Istanbul Ofis / Istanbul Office

Göztepe Mah. İstoç 1.Cad.
6-302 Bağcılar / İstanbul /Türkiye
Tel : +90 (212) 771 07 20 Pbx
Fax : +90 (212) 771 07 28

Fabrika / Factory

Yeni Mah. Muratlı Asfaltı No: 10
Büyükkarıştıran / Lüleburgaz
Kırklareli / Türkiye
Tel : +90 444 37 40
Fax: +90 (288) 436 13 63

Kartal Mağaza / Kartal Store

Esentepe Mah. Fahri Korutürk Cad.
Hicret Çıkmazı No:4 Kartal
İstanbul /Türkiye
Tel-Fax: +90 216 353 55 11

Ankara Ofis 1 / Ankara Office 1

Karpuzlu 2. Caddesi
No: 107 Siteler, 06660
Ankara / Türkiye
Tel : +90 (312) 348 37 32 - 348 42 72
Fax : +90 (312) 348 88 56

Ankara Ofis 2 / Ankara Office 2

35.Cad. (Yeni 1341. Cad.) No: 81/1
İvogsan, Yenimahalle,
Ankara / Türkiye
Tel : +90 (312) 395 89 95
Fax : +90 (312) 395 89 97

Romanya Mağaza / Romania Store

İdeal Profil SRL
Sos. Dimitrie Pompei, No:2A, Et.2,
Cam. 37, Sector 2, Bucharest/Romania
Tel : + 40 21 410 02 30 - 31
Fax : + 40 21 410 41 85
Mobile : + 40 722 600 625

