

## S4000

**YALITIMLI KALDIR & SÜR  
(HEBE SCHIEBE) SİSTEM  
INSULATED LIFT & SLIDE  
(HEBE SCHIEBE) SYSTEM**

1

## KALDIR&SÜR SÜRME SİSTEM

### LIFT&SLIDE SLIDING DOOR SYSTEM



### TEKNİK ÖZELLİKLER

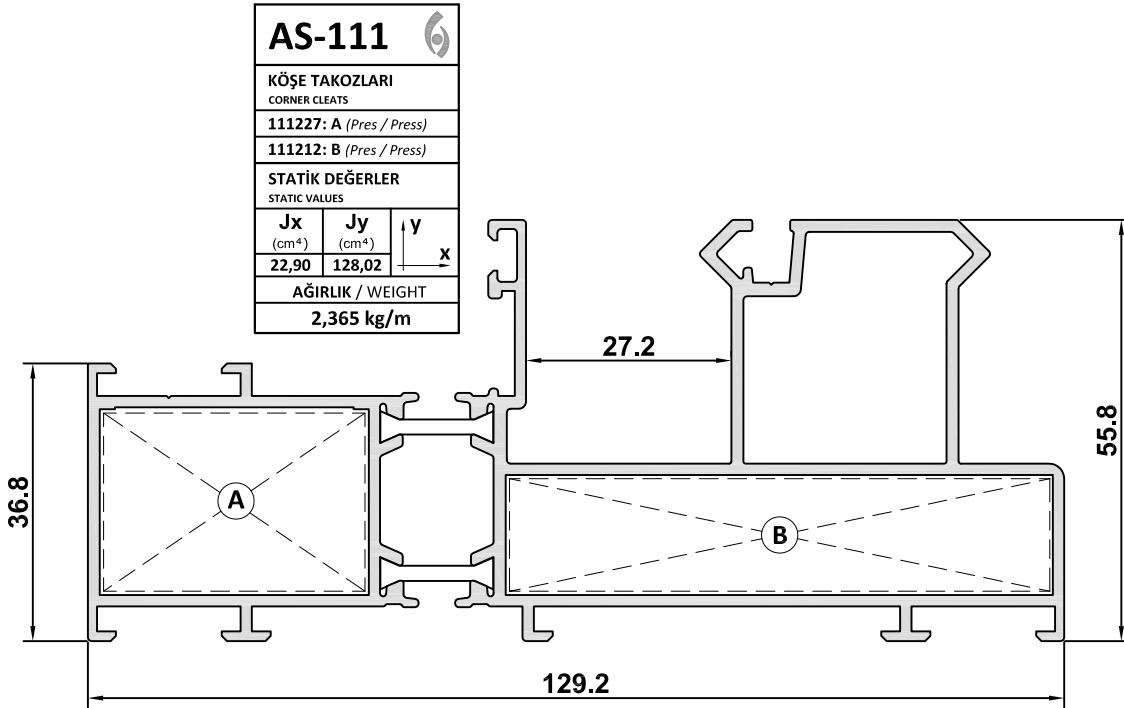
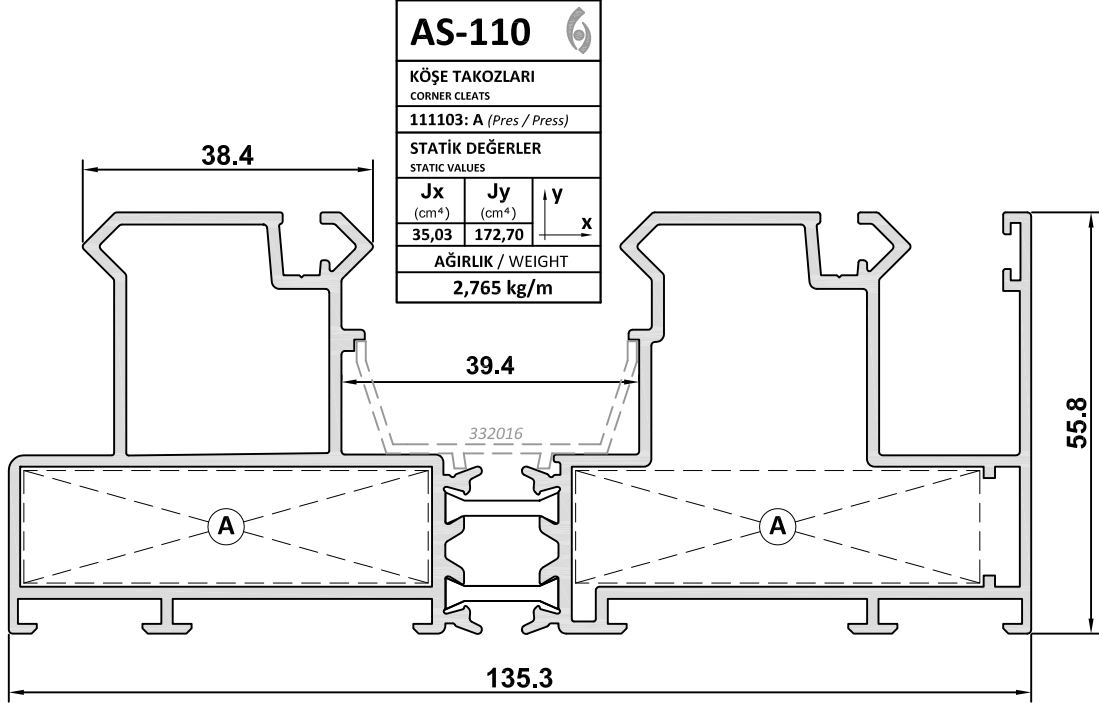
#### TECHNICAL PROPERTIES

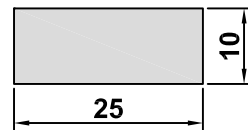
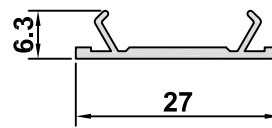
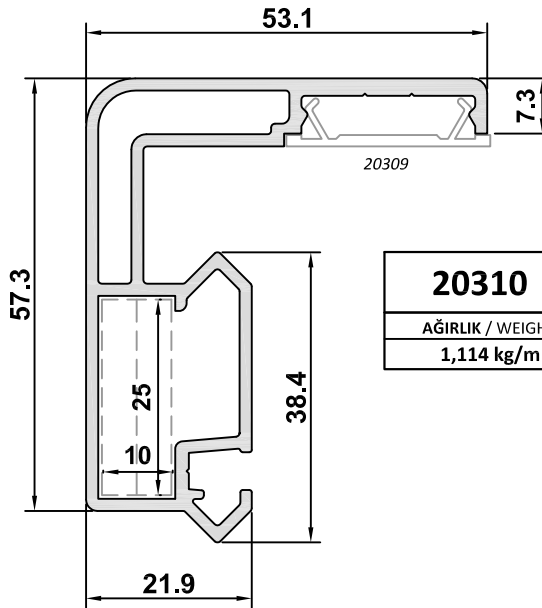
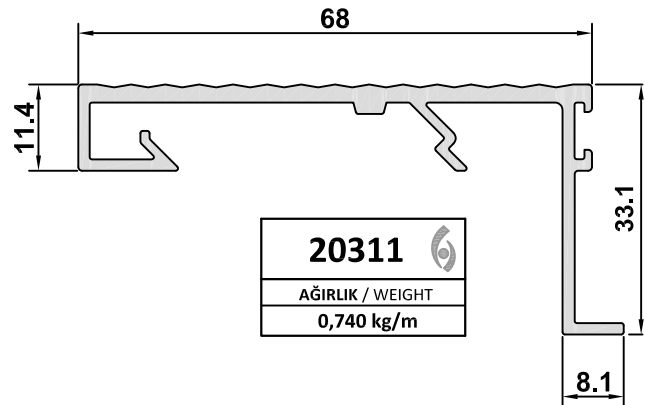
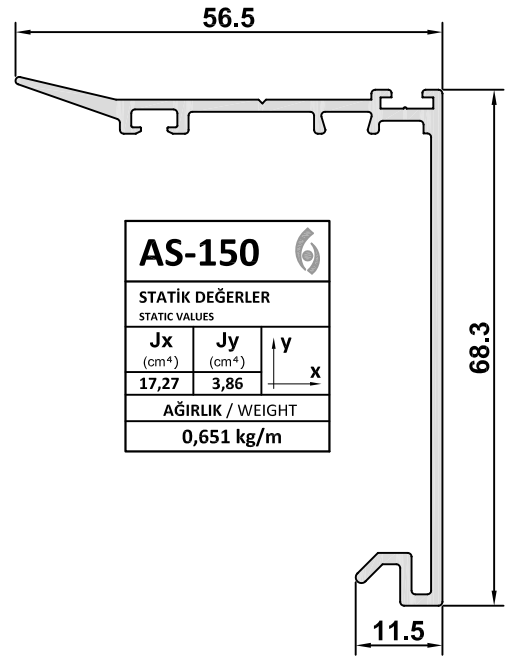
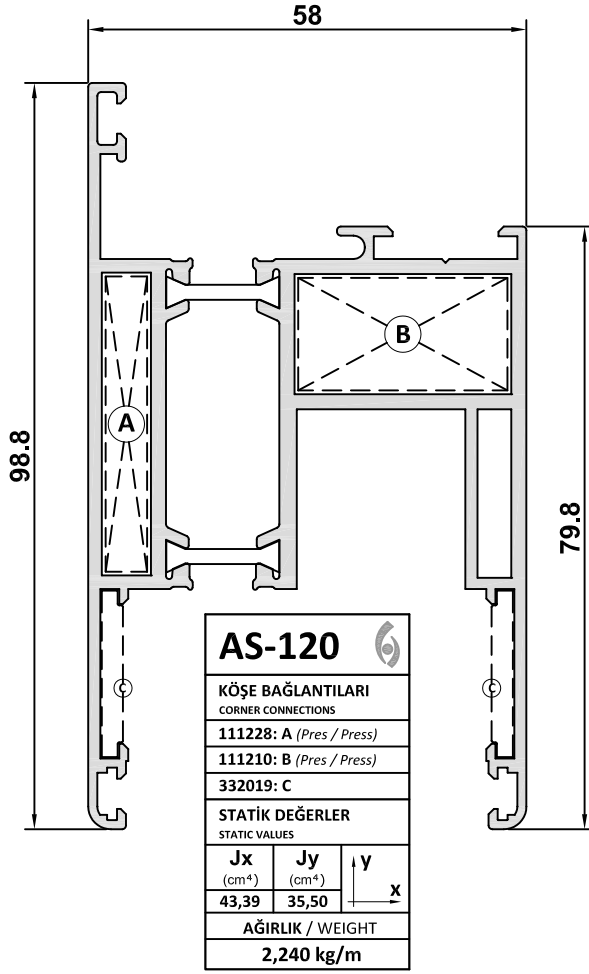
KASA DERİNLİĞİ / FRAME DEPTH :	130, 135, 206 mm
KANAT DERİNLİĞİ / VENT DEPTH :	58 mm
PROFİL ET KALINLIĞI / PROFILE WALL THICKNESS :	1,6 mm
MAX. CAM KALINLIĞI / MAX. GLASS THICKNESS :	42 mm
ISI BARIYERLERİ / INSULATION BARS :	15 mm
ISI YALITIM DEĞERİ (Uf) / THERMAL INSULATION VALUE (Uf) :	4,53 W/m <sup>2</sup> K

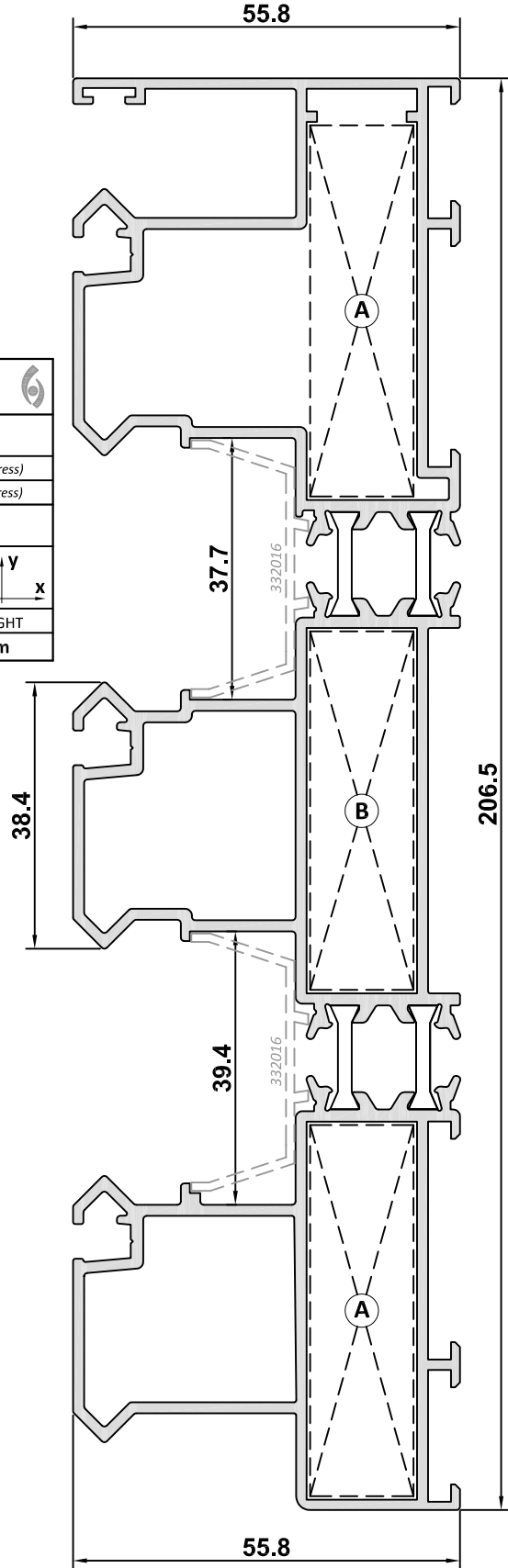
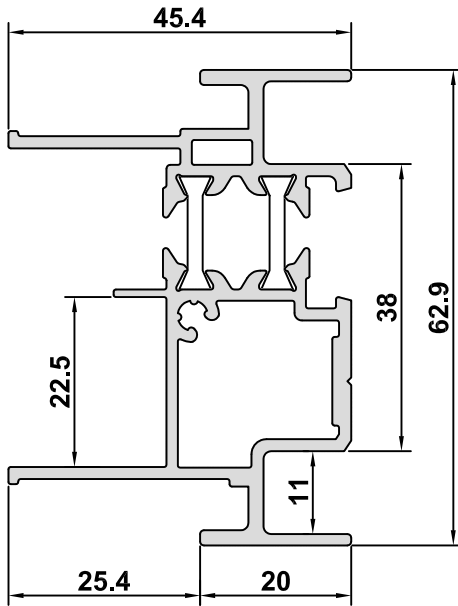
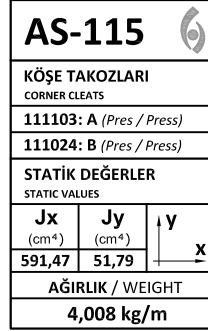
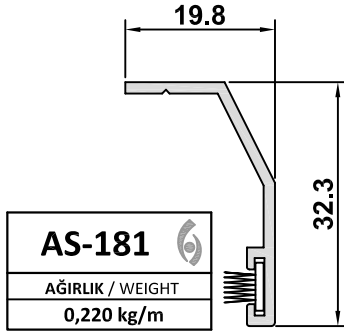
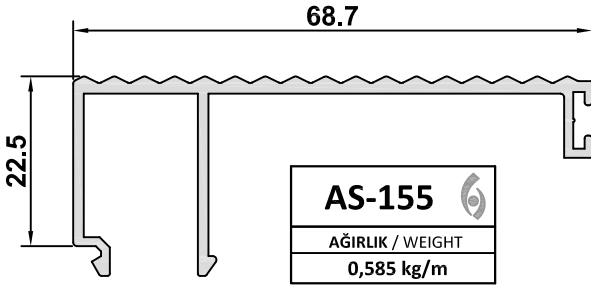
### KULLANIM SEÇENEKLERİ

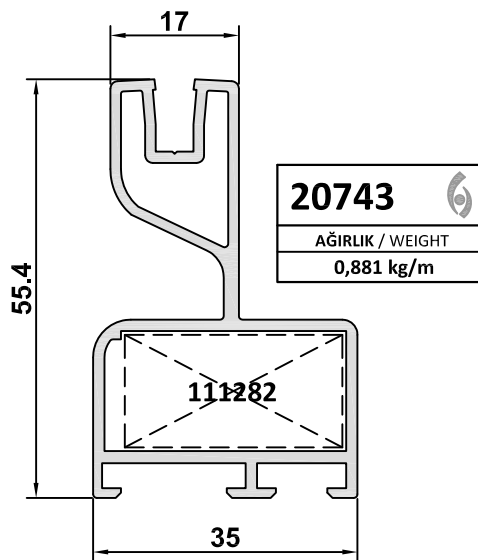
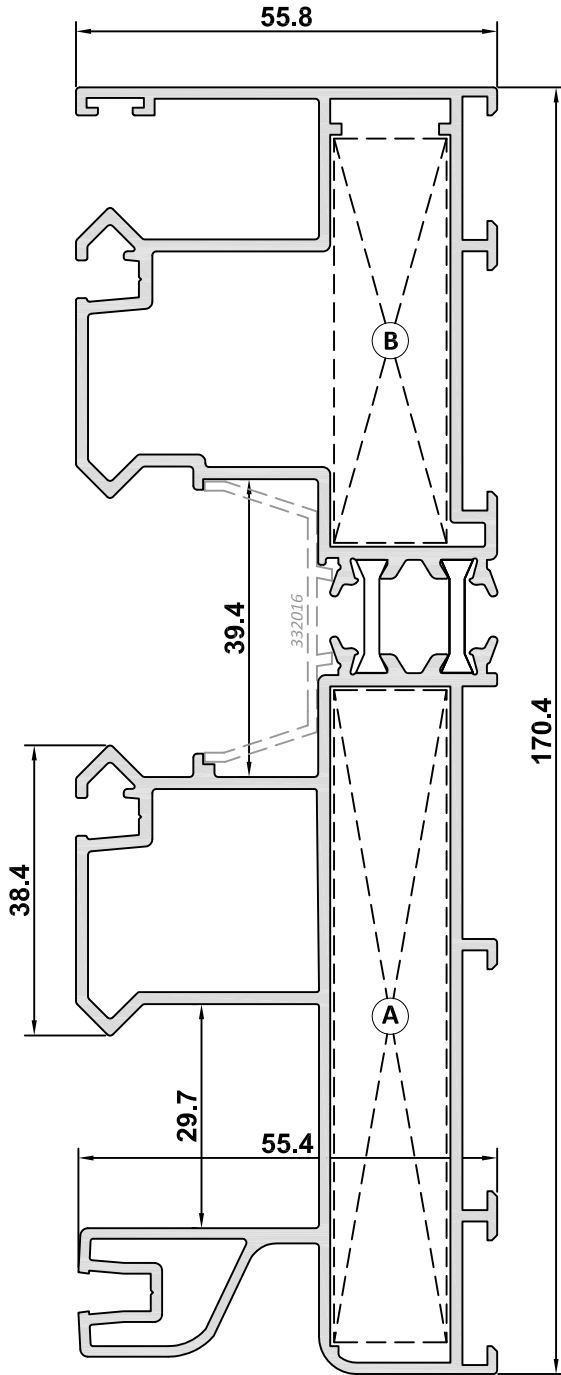
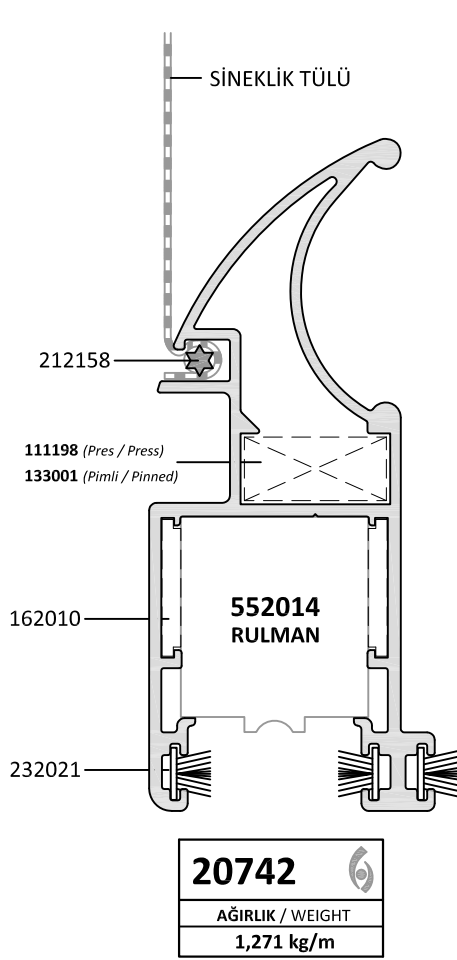
#### APPLICATION ALTERNATIVES

	PENCERE WINDOW	KAPI DOOR
NORMAL SÜRME / SLIDING :	●	●
SABİT KASA / FIXED FRAME :	●	●
ÜÇ RAYLI KASA / THREE RAILED FRAME :	●	●
SİNEKLİK UYUMU / APPLICABLE TO INSECT SCREEN :	●	●

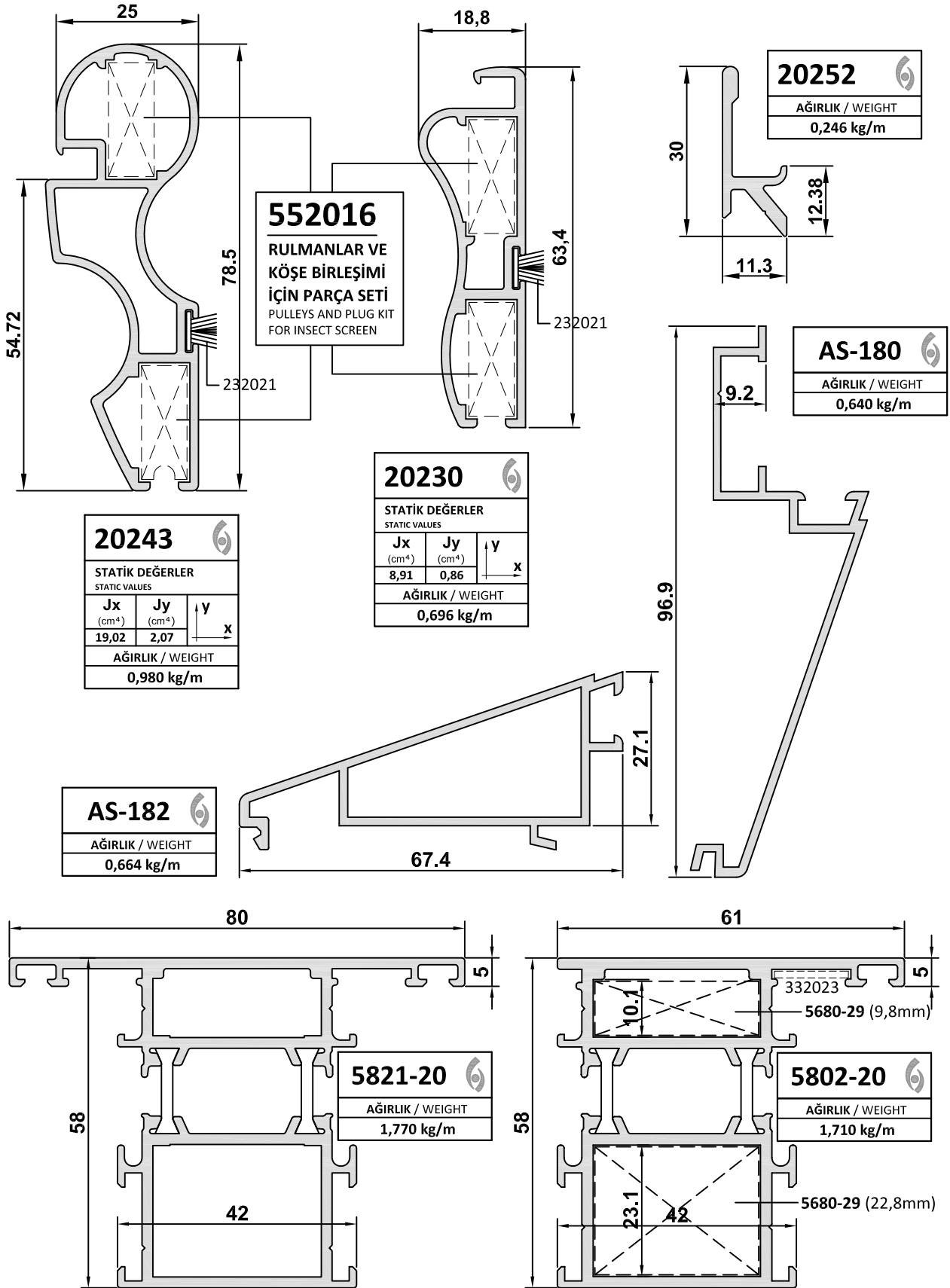






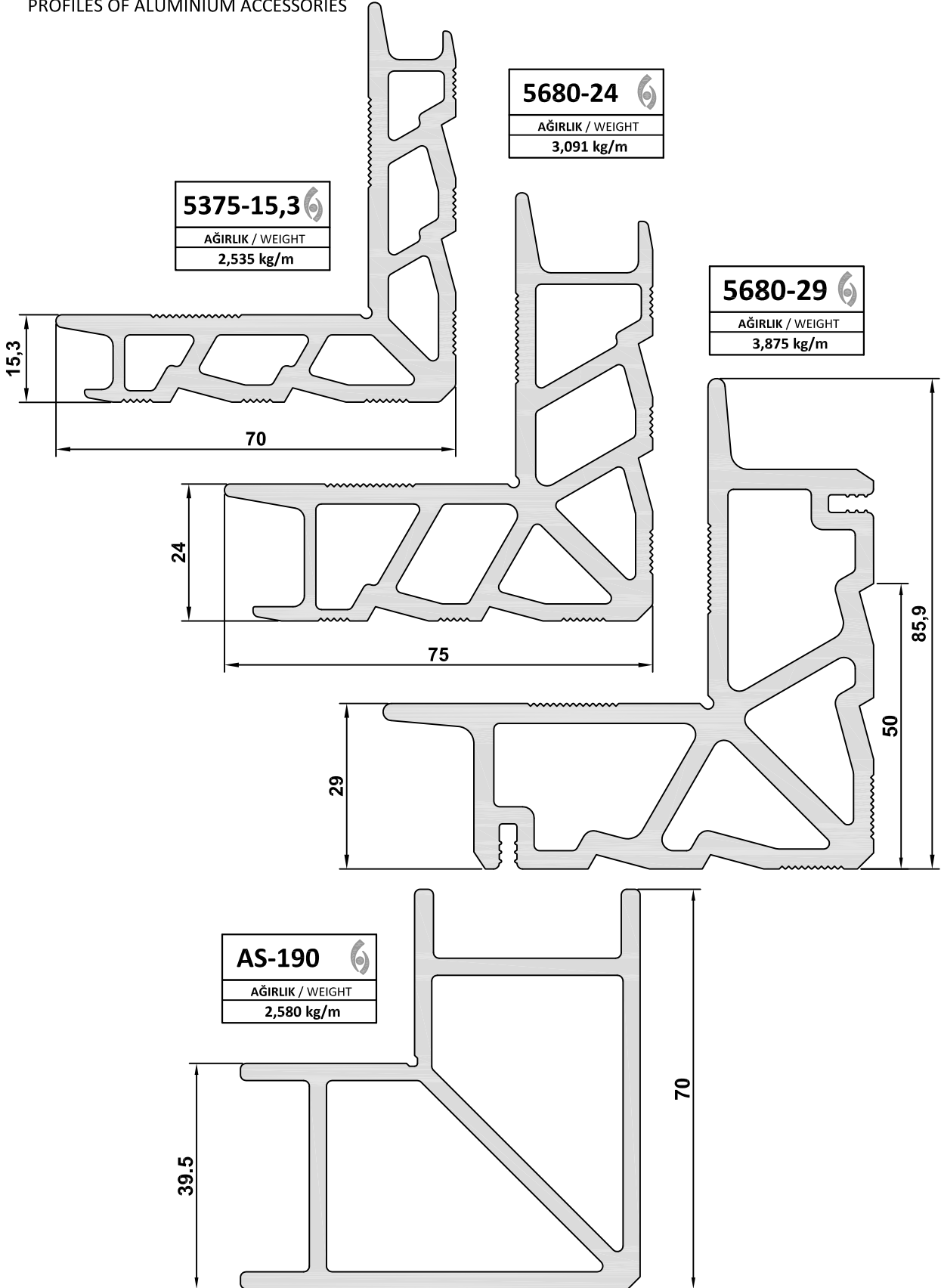


<b>AS-116</b>		
KÖŞE TAKOZLARI CORNER CLEATS		
111281: A (Pres / Press)		
111103: B (Pres / Press)		
STATİK DEĞERLER STATIC VALUES		
Jx (cm <sup>4</sup> )	Jy (cm <sup>4</sup> )	y
235,17	42,22	x
AĞIRLIK / WEIGHT 3,475 kg/m		



## ALÜMİNYUM AKSESUAR PROFİLLERİ

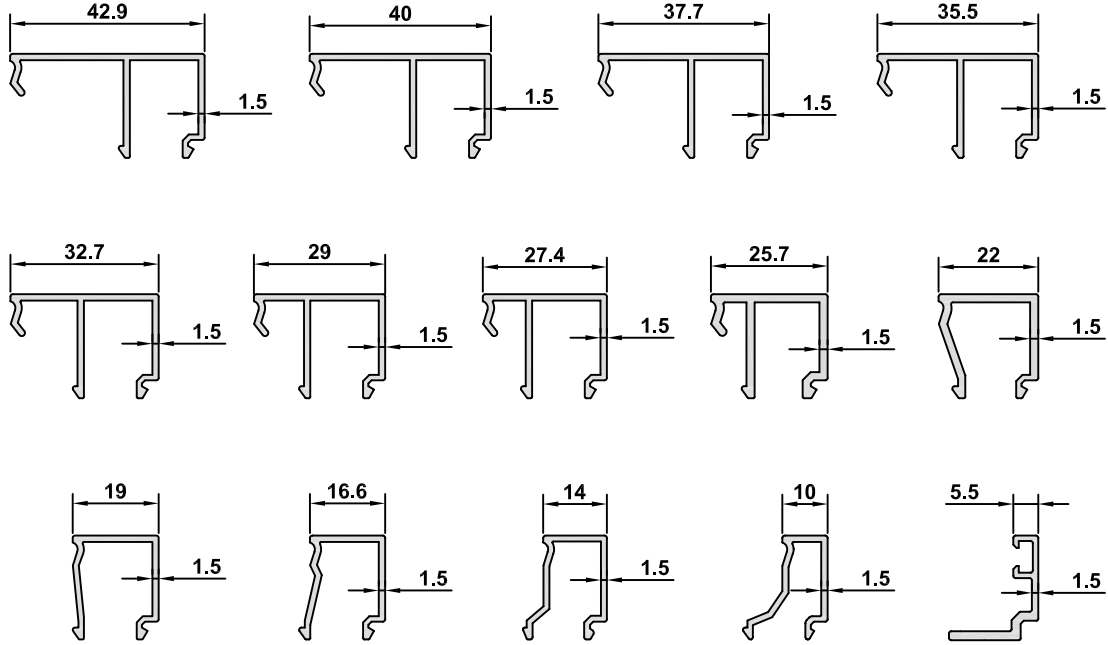
PROFILES OF ALUMINIUM ACCESSORIES





## CAM ÇITALARI

GLAZING BEADS



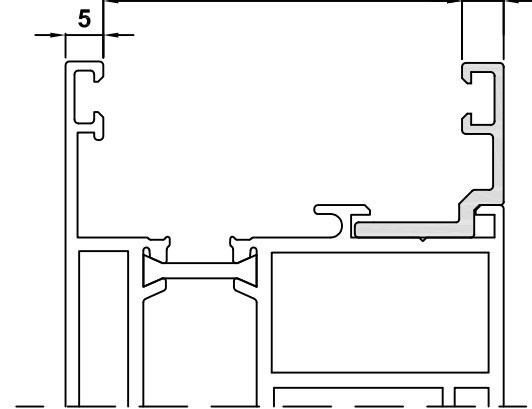
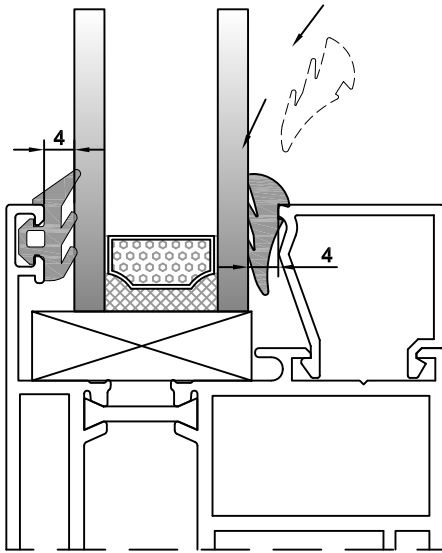
PROFİL NO PROFILE NO	GENİŞLİK WIDHT (mm)	ET KALINLIĞI WALL THICKNESS (mm)	AĞIRLIK WEIGHT (kg)
5647-15	42,9	1,5	0,393
5649-15	40	1,5	0,393
5646-15	37,7	1,5	0,377
7046-14	35,5	1,5	0,344
6500-14	32,7	1,5	0,336
ES4545-13	30,5	1,5	0,306
5645-15	29	1,5	0,344
5644-15	27,4	1,5	0,304
5643-15	25,7	1,5	0,309
5642-15	22	1,5	0,266
Y55410-15	19	1,5	0,247
5641-15	16,6	1,5	0,245
ES4540-13	14	1,5	0,228
5640-15	10	1,5	0,227
5648-15	5,5	1,5	0,220

## CAM KALINLIĞINA BAĞLI CAM ÇITASI SEÇİM TABLOSU

GLAZING BEAD SELECTION TABLE ACCORDING TO THE GLASS THICKNESS

5647-15	10.1	42.9
5649-15	13	40
5646-15	15.3	37.7
7046-14	17.5	35.5
6500-14	20.3	32.7
ES4545-13	22.5	30.5
5645-15	24	29
5644-15	25.6	27.4
5643-15	27.3	25.7
5642-15	31	22
Y55410-15	34	19
5641-15	36.4	16.6
ES4540-13	39	14
5640-15	43	10
5648-15	47.5	5.5

**\*\* YUKARIDA VERİLEN PROFİL VE FİTİL İLİŞKİLERİ TEORİKTİR.**  
THE RELATION BETWEEN PROFILES & GASKETS ARE THEORETICAL AS SEEN ABOVE.



**DIŞ FİTİLLER STANDART EBATTA OLUP 4mm KALINLIĞINDADIR. İÇTEKİ KAMA FİTİLİN BOŞLUĞU İSE, MÜMKÜNSE MİNİMUM 3mm OLACAK ŞEKİLDE AYARLANMALIDIR.**

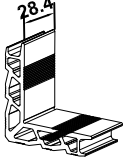
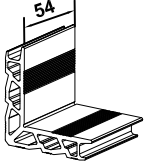
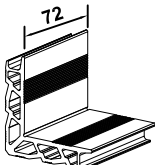
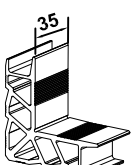
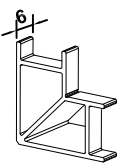
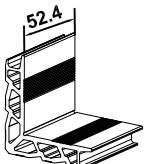
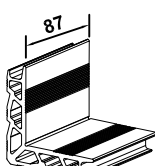
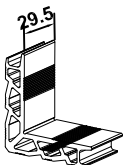
THE OUTER GASKET'S DIMENSION ARE STANDARD WITH 4mm THICKNESS. IF IT'S POSSIBLE, THE INNER GASKET'S SPACE ADJUSTED MİNİMUM 3mm.

**CAM VE PROFİL TOLERANSLARI + VEYA - YÖNDE BERABER ÇALIŞARAK TEORİDE OLMASI GEREKENDEN BÜYÜK VEYA KÜÇÜK BİR FİTİL BOŞLUĞUNA NEDEN OLABİLİR.**

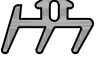
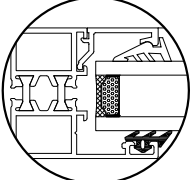

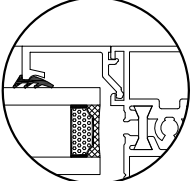

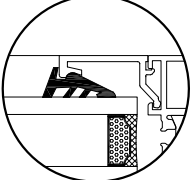

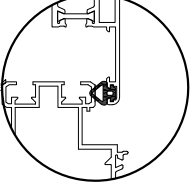

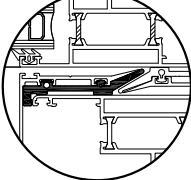

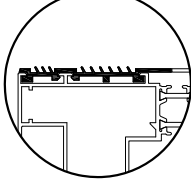

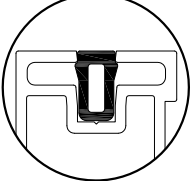

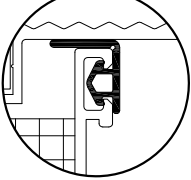
THE GLASS AND THE PROFILE TOLERANCES CAN BE WORK AT + OR - DIRECTION TOGETHER. IT CAUSES THE GASKET'S SPACE BIGGER OR SMALLER THAN NORMAL.

**İÇ KAMA FİTİLLERİN YERİNE GEÇMESİNDE PROBLEM YAŞANMAMASI İÇİN, ÖNCELİKLE BİR NUMUNE ÜZERİNDE DENENMESİ TAVSİYE EDERİZ.**

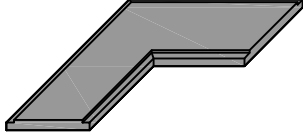
WE ADVICE THAT THE INNER GASKET AND GLAZING BEAD RELATION SHOULD BE CHECKED ON A MOCK-UP BEFORE.

KÖŞE TAKOZLARI / CORNER CLEATS		
ÇİZİM / DRAWING	AKSESUAR KODU VE ÜRÜN BİLGİLERİ / ACCESSORY CODE AND PRODUCT DESCRIPTION	KESİM ÖLÇÜSÜ / CUTTING DIMENSION
	<b>111210</b> PROFİL NUMARASI / PROFILE NUMBER: 5375-15,3 PROFİL AĞIRLIĞI / PROFILE WEIGHT: 2,535 kg/m	28,4 mm
	<b>111103</b> PROFİL NUMARASI / PROFILE NUMBER: 5375-15,3 PROFİL AĞIRLIĞI / PROFILE WEIGHT: 2,535 kg/m	54 mm
	<b>111212</b> PROFİL NUMARASI / PROFILE NUMBER: 5375-15,3 PROFİL AĞIRLIĞI / PROFILE WEIGHT: 2,535 kg/m	72 mm
	<b>111227</b> PROFİL NUMARASI / PROFILE NUMBER: 5680-24 PROFİL AĞIRLIĞI / PROFILE WEIGHT: 3,091 kg/m	35 mm
	<b>111228</b> PROFİL NUMARASI / PROFILE NUMBER: AS-190 PROFİL AĞIRLIĞI / PROFILE WEIGHT: 2,580 kg/m	6 mm
	<b>111024</b> PROFİL NUMARASI / PROFILE NUMBER: 5375-15,3 PROFİL AĞIRLIĞI / PROFILE WEIGHT: 2,535 kg/m	52.4 mm
	<b>111281</b> PROFİL NUMARASI / PROFILE NUMBER: 5375-15,3 PROFİL AĞIRLIĞI / PROFILE WEIGHT: 2,535 kg/m	87 mm
	<b>111282</b> PROFİL NUMARASI / PROFILE NUMBER: 5375-15,3 PROFİL AĞIRLIĞI / PROFILE WEIGHT: 2,535 kg/m	29,5 mm

## EPDM FİTİLLER / EPDM GASKETS

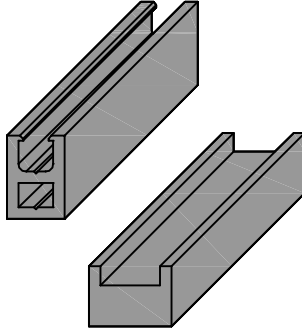
ÇİZİM / DRAWING	AKSESUAR KODU VE ÜRÜN BİLGİLERİ / ACCESSORY CODE AND PRODUCT DESCRIPTION	TAKILMA BÖLGESİ / APPLICATION AREA
	<b>212028</b> DIŞ CAM FİTİLİ / OUTER GLAZING GASKET BİRİM AĞIRLIK / UNIT WEIGHT: 61 g/m KOLİ MİKTARI / PACKAGE QUANTITY: 245 m	
	<b>212029</b> İÇ BİNİ FİTİLİ / INNER STEP GASKET BİRİM AĞIRLIK / UNIT WEIGHT: 47 g/m KOLİ MİKTARI / PACKAGE QUANTITY: 310 m	
	<b>212035</b> İÇ BİNİ FİTİLİ / INNER STEP GASKET BİRİM AĞIRLIK / UNIT WEIGHT: 70 g/m KOLİ MİKTARI / PACKAGE QUANTITY: 210 m	
	<b>212040</b> KANAT FİTİLİ / SASH GASKET BİRİM AĞIRLIK / UNIT WEIGHT: 50 g/m KOLİ MİKTARI / PACKAGE QUANTITY: 300 m	
	<b>212044</b> KENET FİTİLİ / CLAMP GASKET BİRİM AĞIRLIK / UNIT WEIGHT: 300 g/m KOLİ MİKTARI / PACKAGE QUANTITY: 40 m	
	<b>212045</b> KASA DIŞ FİTİLİ / OUTER SASH GASKET BİRİM AĞIRLIK / UNIT WEIGHT: 225 g/m KOLİ MİKTARI / PACKAGE QUANTITY: 50 m	
	<b>212144</b> KASA FİTİLİ / FRAME GASKET BİRİM AĞIRLIK / UNIT WEIGHT: g/m KOLİ MİKTARI / PACKAGE QUANTITY: m	
	<b>212150</b> KASA FİTİLİ / FRAME GASKET BİRİM AĞIRLIK / UNIT WEIGHT: 32 g/m KOLİ MİKTARI / PACKAGE QUANTITY: 470 m	

PVC KÖŞE ÇAVUŞU  
PVC CORNER ALIGNMENT



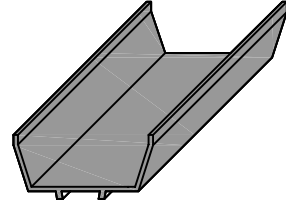
332019

STOPER ÜST VE ALT PARÇALARI  
TOP AND BOTTOM SIDE PIECES OF STOPPER



332021 & 332022

KASA YALITIM PARÇASI  
STOPER UPPER PIECE



\* AS-110 İLE KULLANILIR.  
\* IT IS USED WITH AS-110

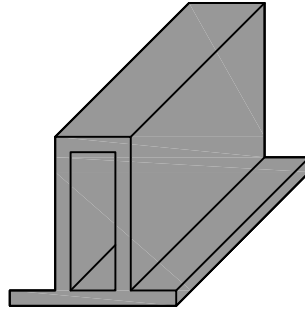
332016

KANAT YAN STOPLAMA PARÇASI  
SIDE STOPPER PIECE FOR THE SASH



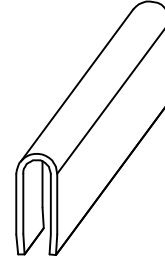
523009

SABİT KANAT BESLEME TAKOZU  
FIXED SASH SUPPORT PIECE



332029

ÇELİK RAY  
STEEL RAIL



332036

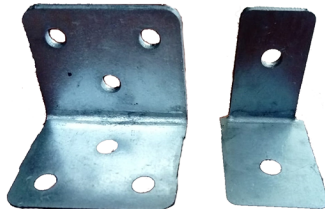
KENET TAPA TAKIMI  
CLAMP PLUG SET



\* ALT-ÜST TAKIM OLARAK VERİLİR.  
\* IT'S A KIT AS TOP & BOTTOM.

332035

ORTA KAYIT BAĞLANTI TAKIMI  
CONNECTION SET FOR TRANSOM



151084

HAVUZ KOL YÜKSELTME CONTASI  
RISING PLUG FOR RECESSED HANDLE















523021

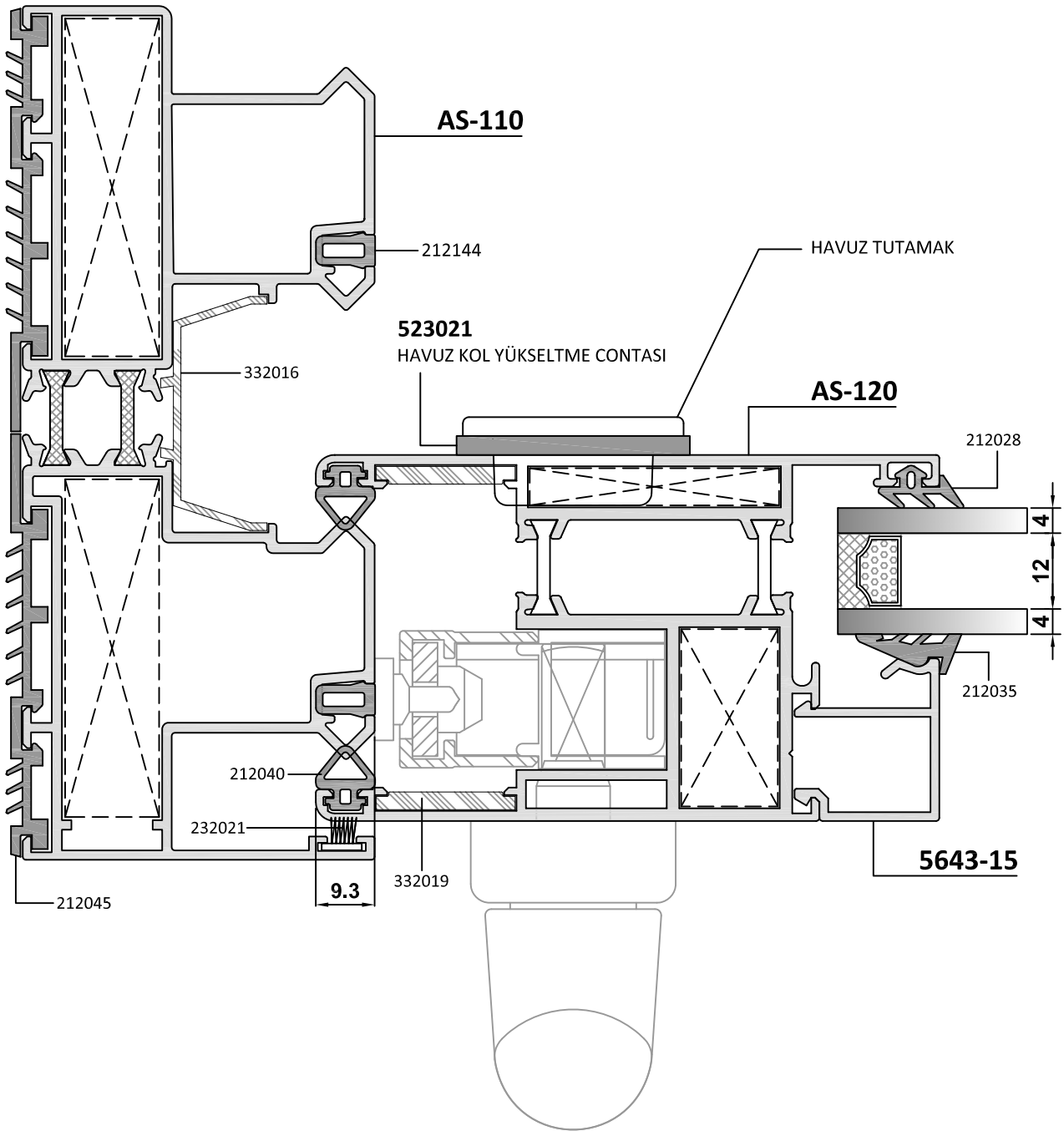
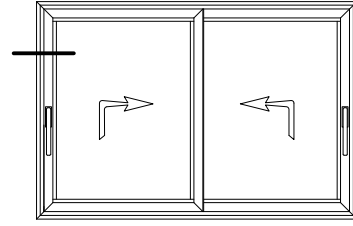
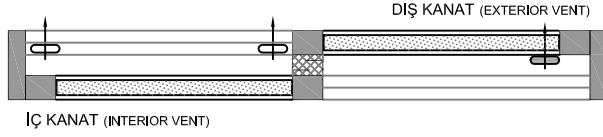
# DETAYLAR

# DETAILS

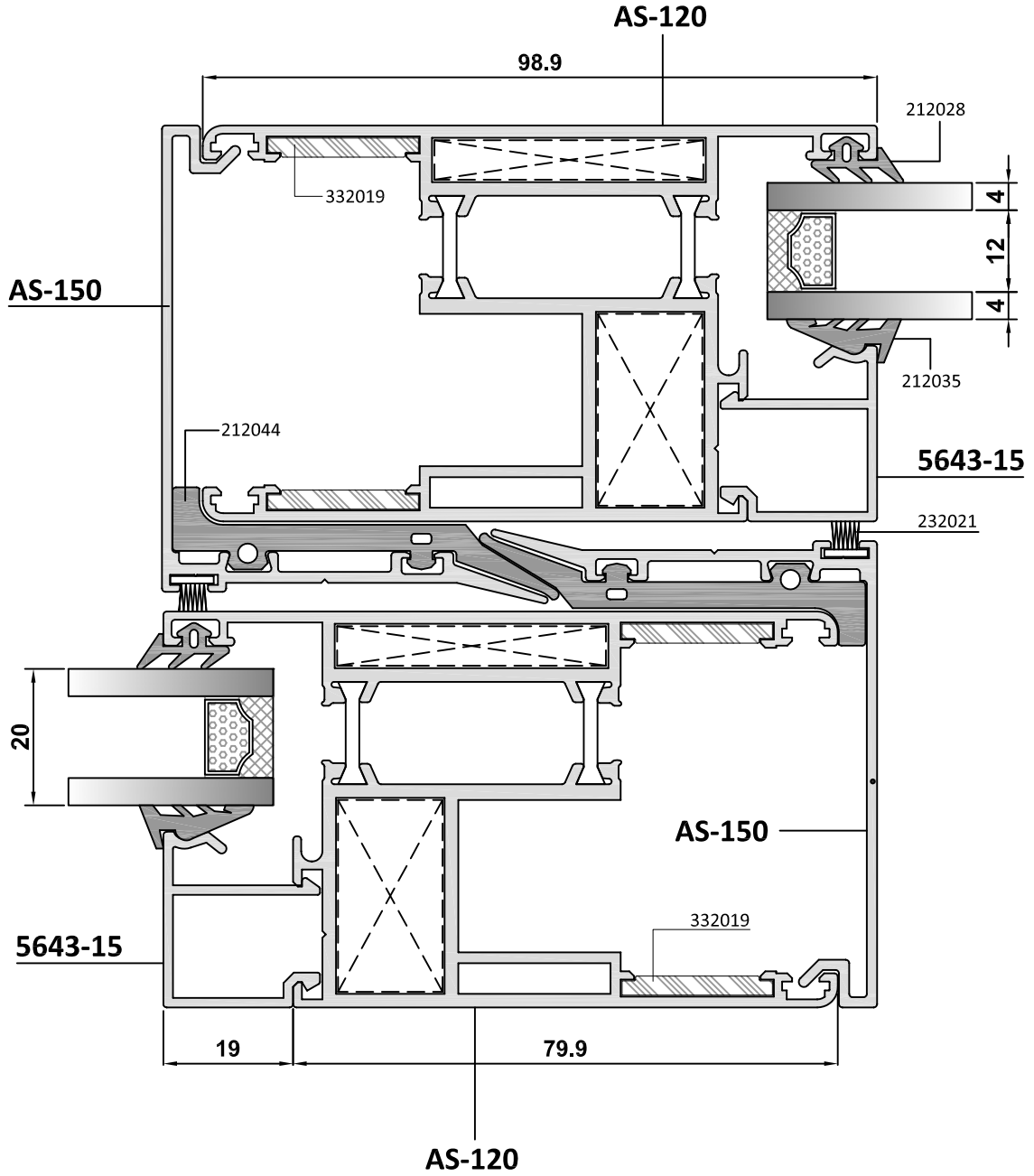
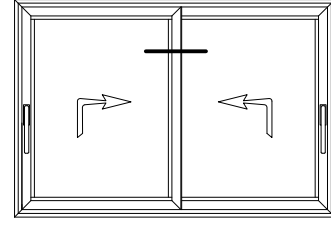
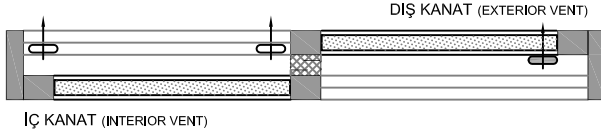
## TARAMA STİLLERİ / HATCH STYLES

- |   |   |   |  |
|---|---|---|--|
|  | EPDM FİTİL / EPDM GASKET                  |  | PVC PROFİL / PVC PROFILE                     |
|  | STRÜKTÜREL SİLİKON / STRUCTURAL SILICONE  |  | ÇELİK PROFİL / STEEL PROFILE                 |
|  | MESAFE BELİRLEYİCİ / SPACE ADJUSTER       |  | SU YALITIM MEMBRANI / WATERPROOFING MEMBRANE |
|  | ALÜMİNYUM PROFİL / ALUMINIUM PROFILE      |  | POLİETİLEN CONTA / POLYETHYLENE GASKET       |
|  | PROFİL PARÇA (Al) / PIECE OF PROFILE (Al) |  | TAŞYÜNÜ / ROCKWOOL                           |
|  | ISI BARIYERİ / INSULATION BAR             |  | CAM / GLASS                                  |

## ÇİFT KANATLI SÜRME KAPI DETAYI SLIDING DOOR DETAIL WITH DOUBLE SASH

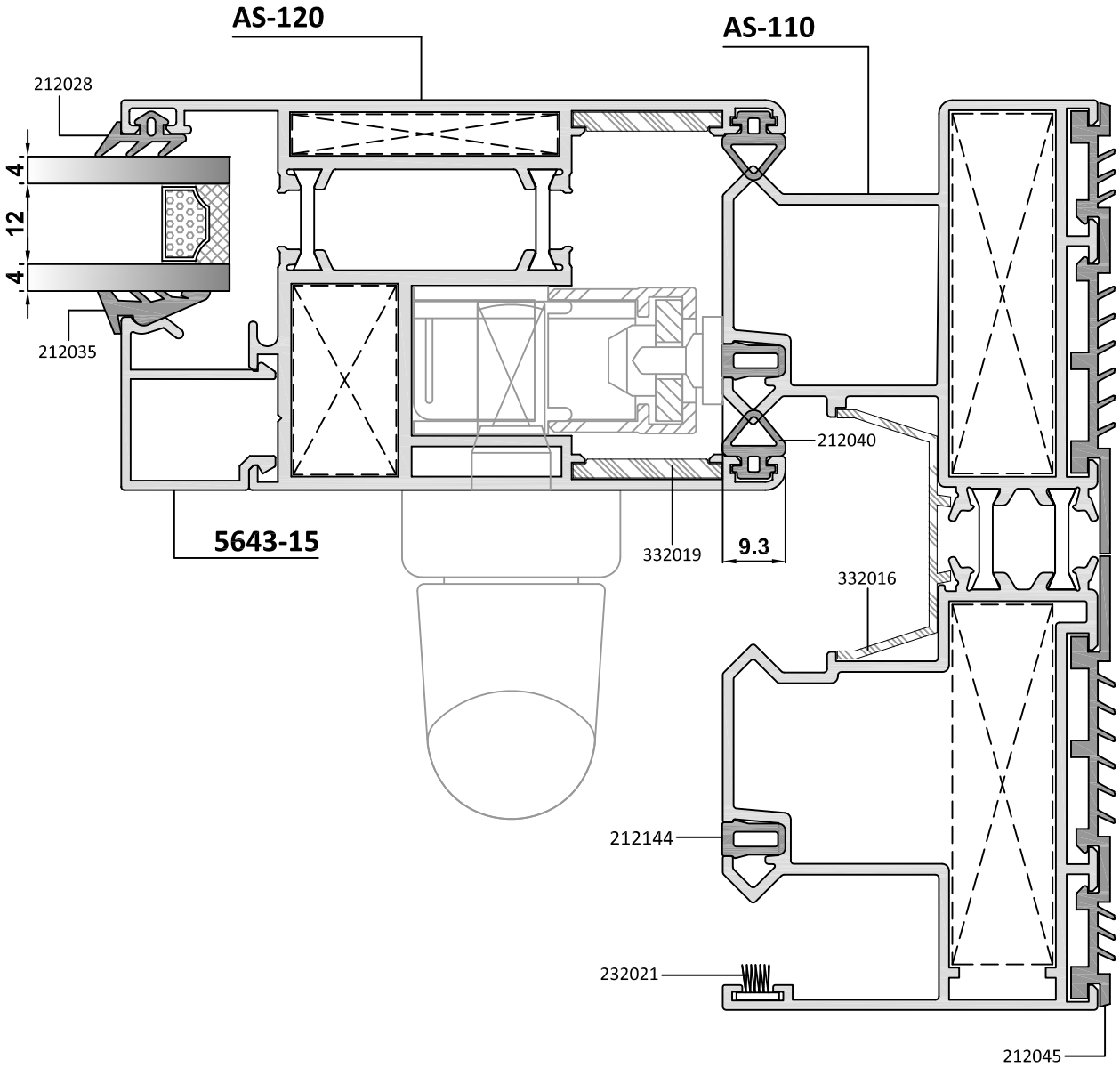
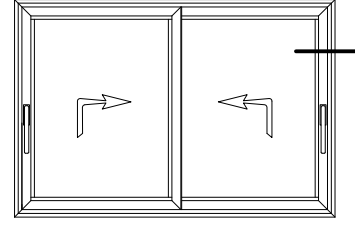
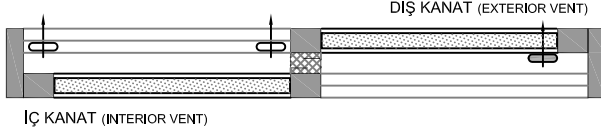


**ÇİFT KANATLI SÜRME KAPI DETAYI**  
SLIDING DOOR DETAIL WITH DOUBLE SASH

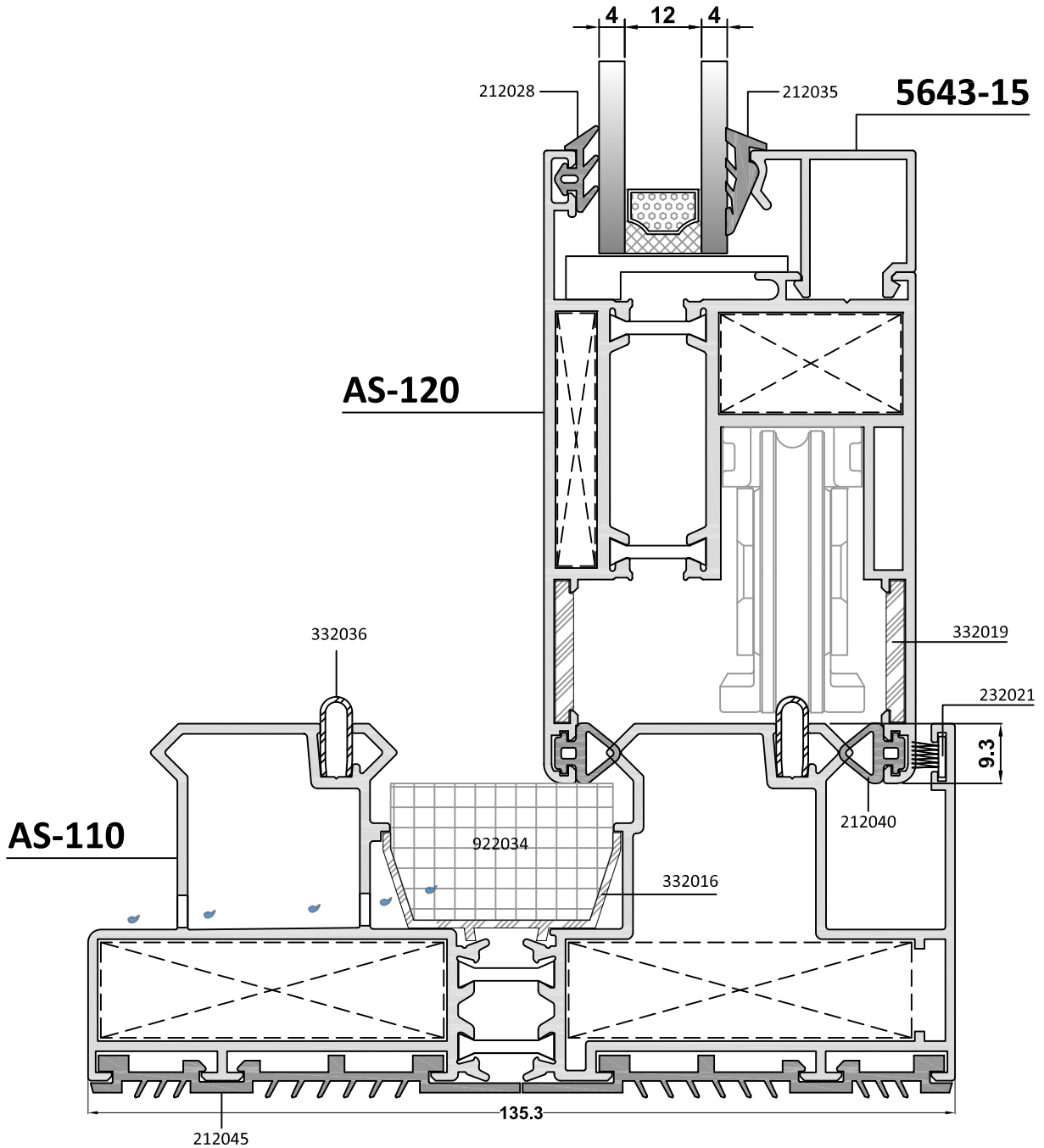
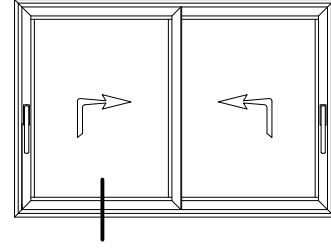
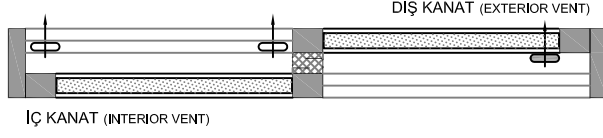




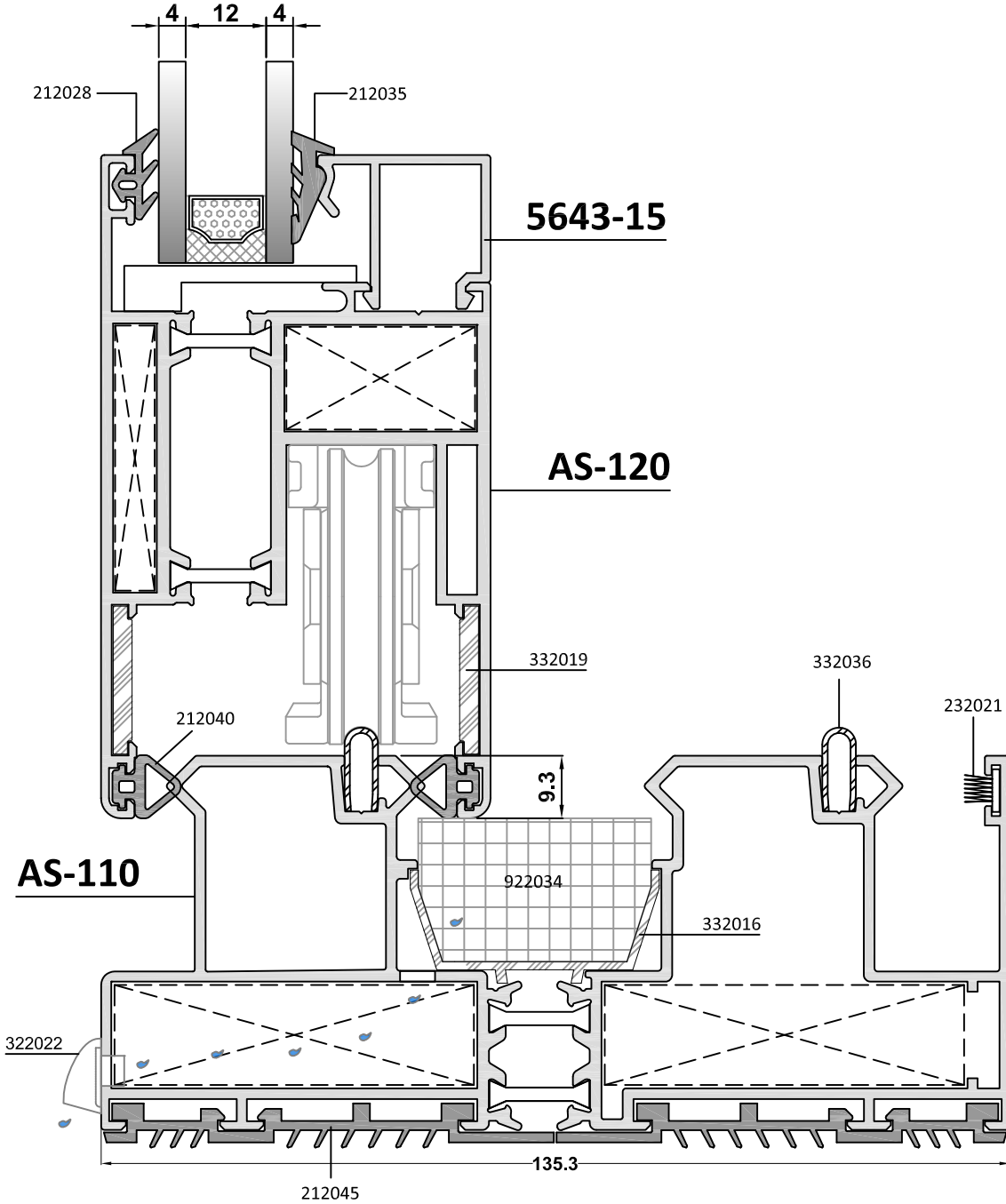
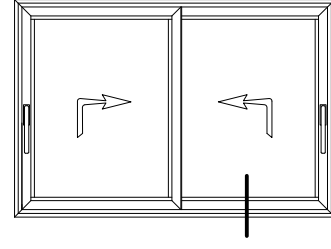
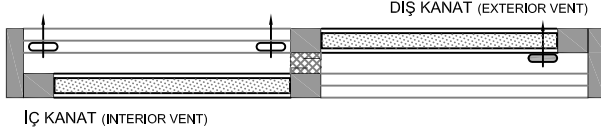
## ÇİFT KANATLI SÜRME KAPI DETAYI SLIDING DOOR DETAIL WITH DOUBLE SASH



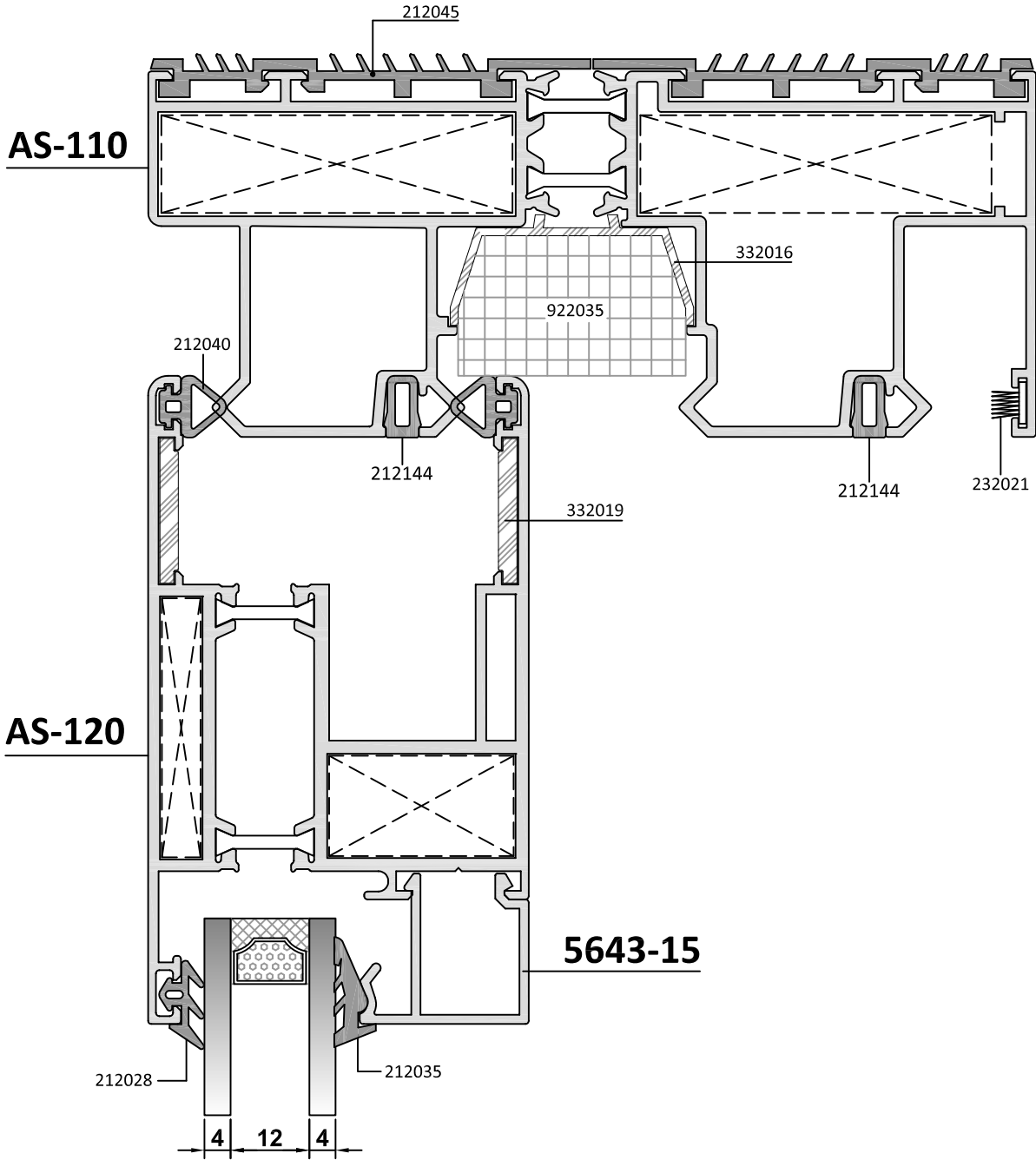
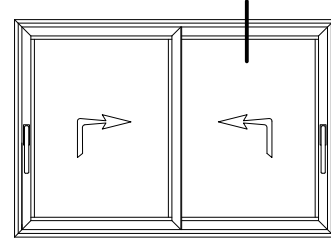
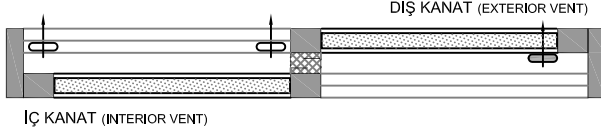
## ÇİFT KANATLI SÜRME KAPI DETAYI SLIDING DOOR DETAIL WITH DOUBLE SASH



## ÇİFT KANATLI SÜRME KAPI DETAYI SLIDING DOOR DETAIL WITH DOUBLE SASH



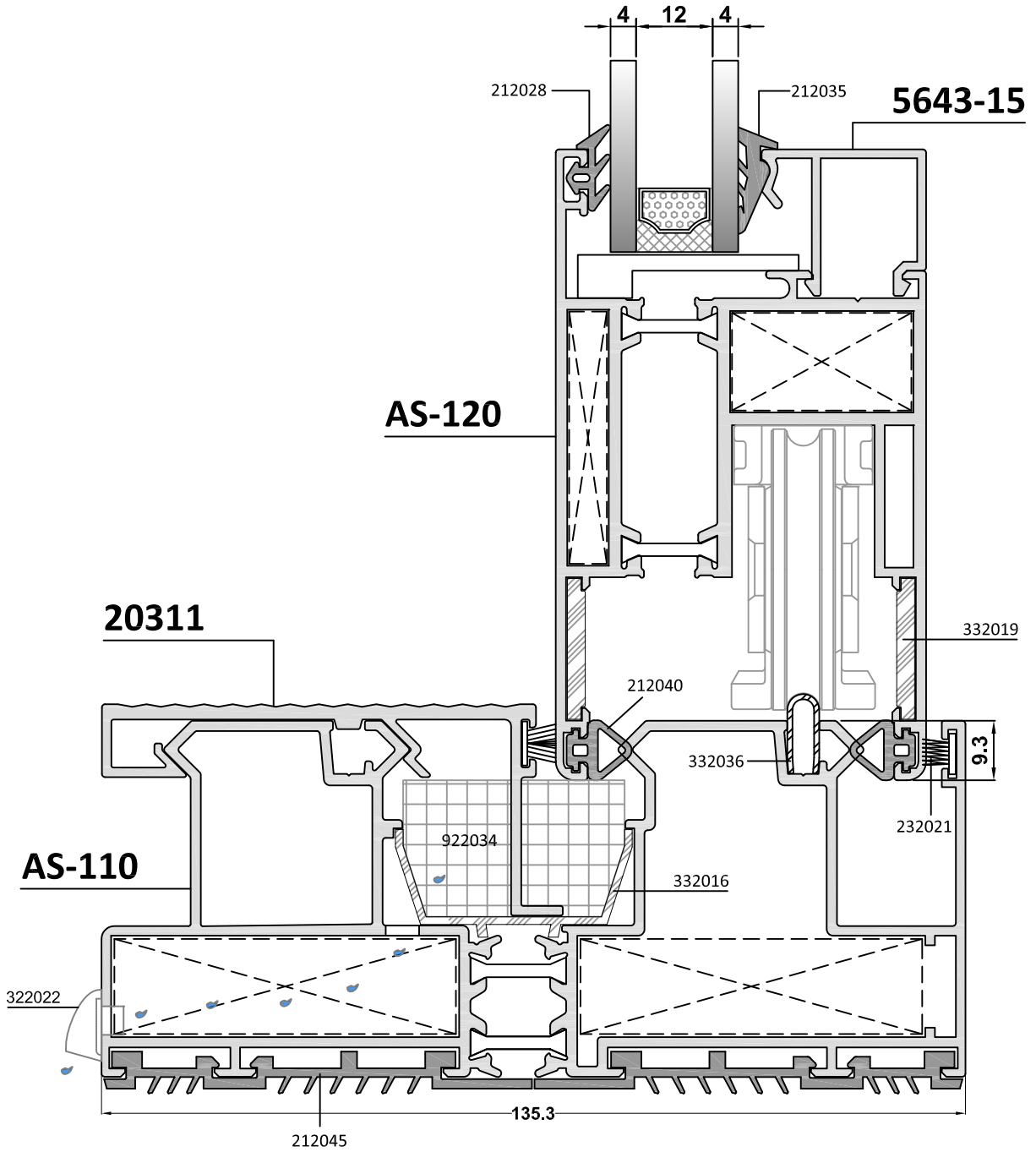
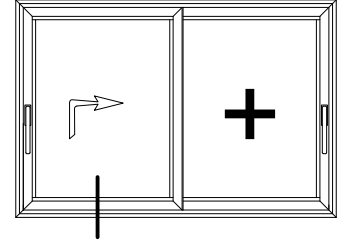
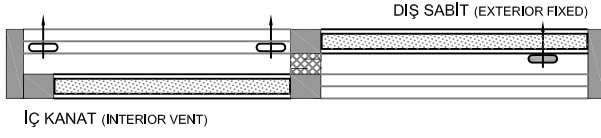
## ÇİFT KANATLI SÜRME KAPI DETAYI SLIDING DOOR DETAIL WITH DOUBLE SASH



20

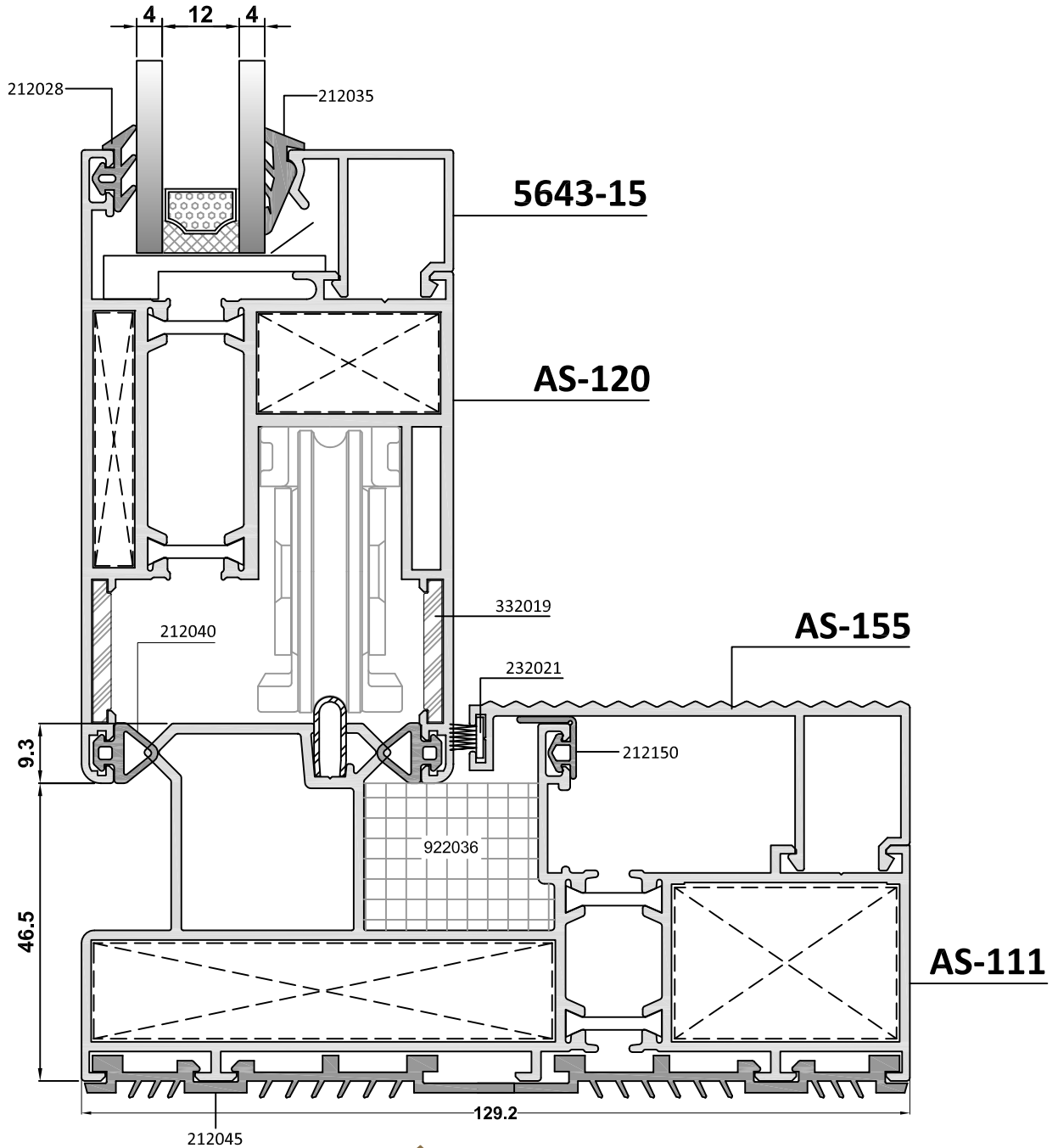
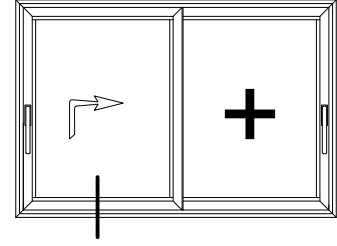
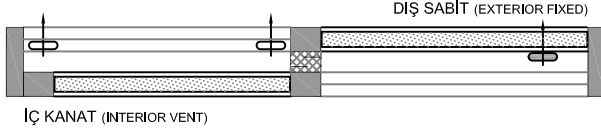
## SABİTLİ TEK KANATLI SÜRME DETAYI

### SINGLE SASH SLIDING DOOR DETAIL



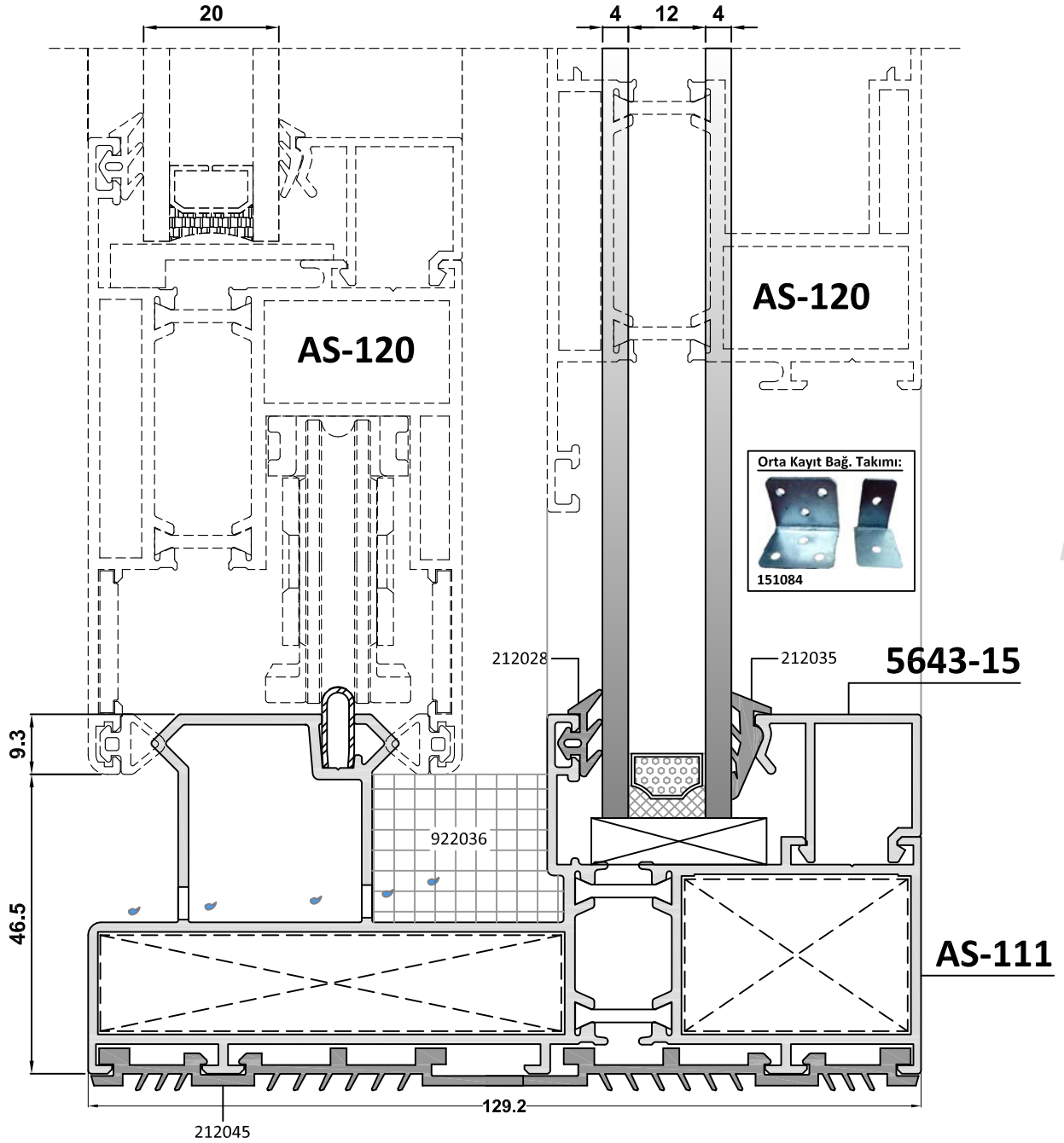
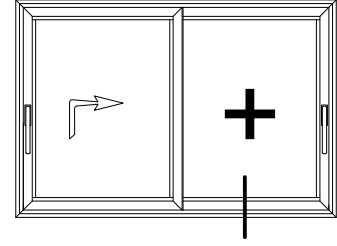
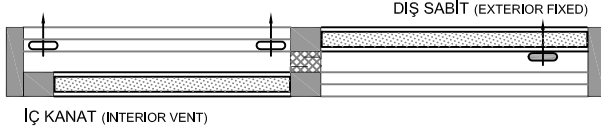
## SABİTLİ TEK KANATLI SÜRME DETAYI

### SINGLE SASH SLIDING DOOR DETAIL

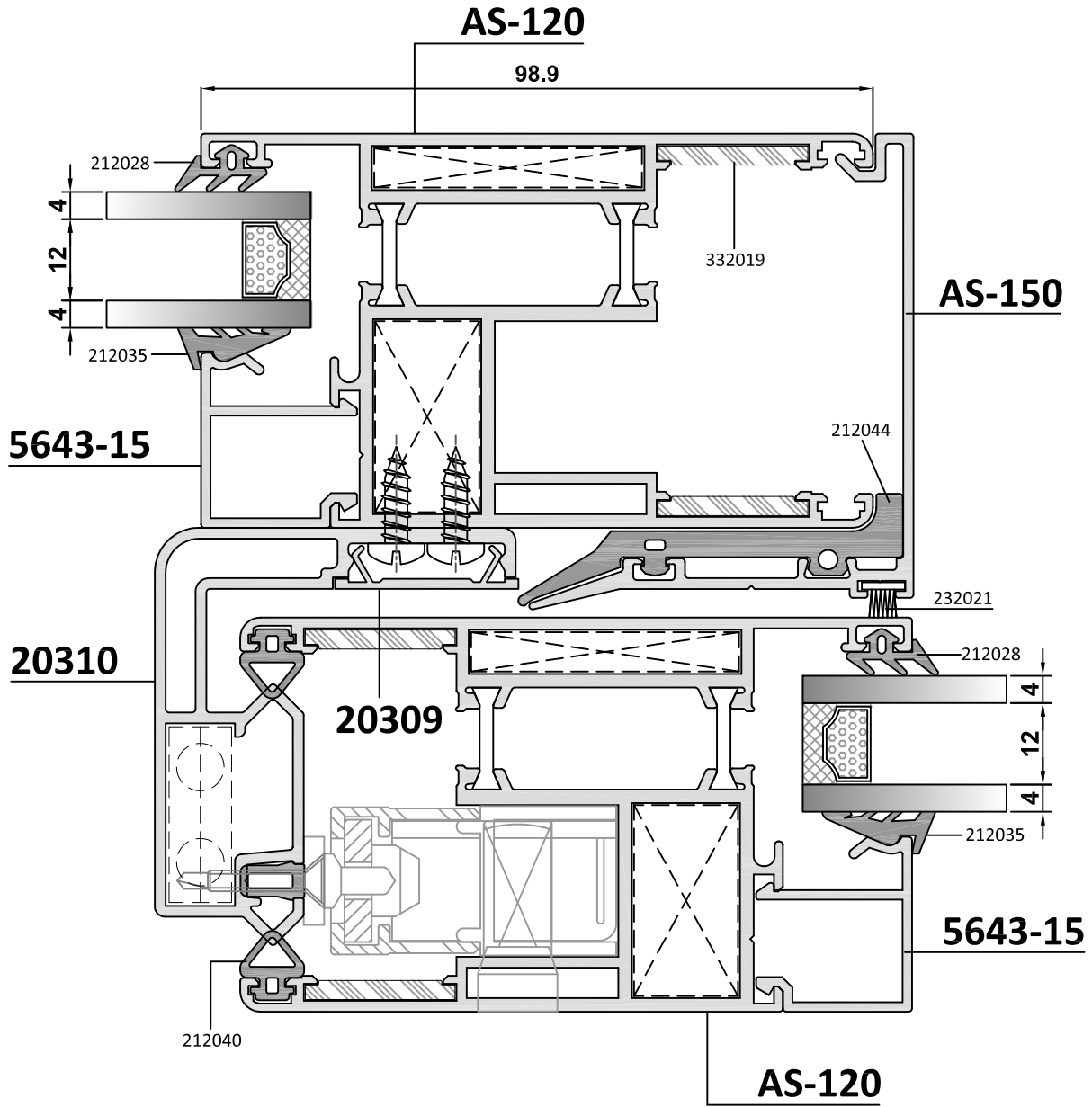
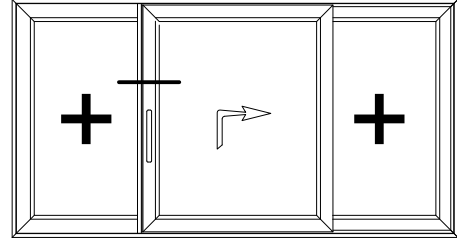
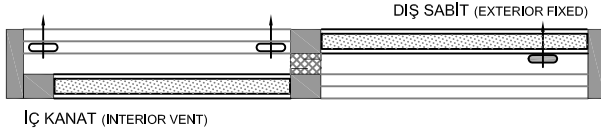


## SABİTLİ TEK KANATLI SÜRME DETAYI

### SINGLE SASH SLIDING DOOR DETAIL

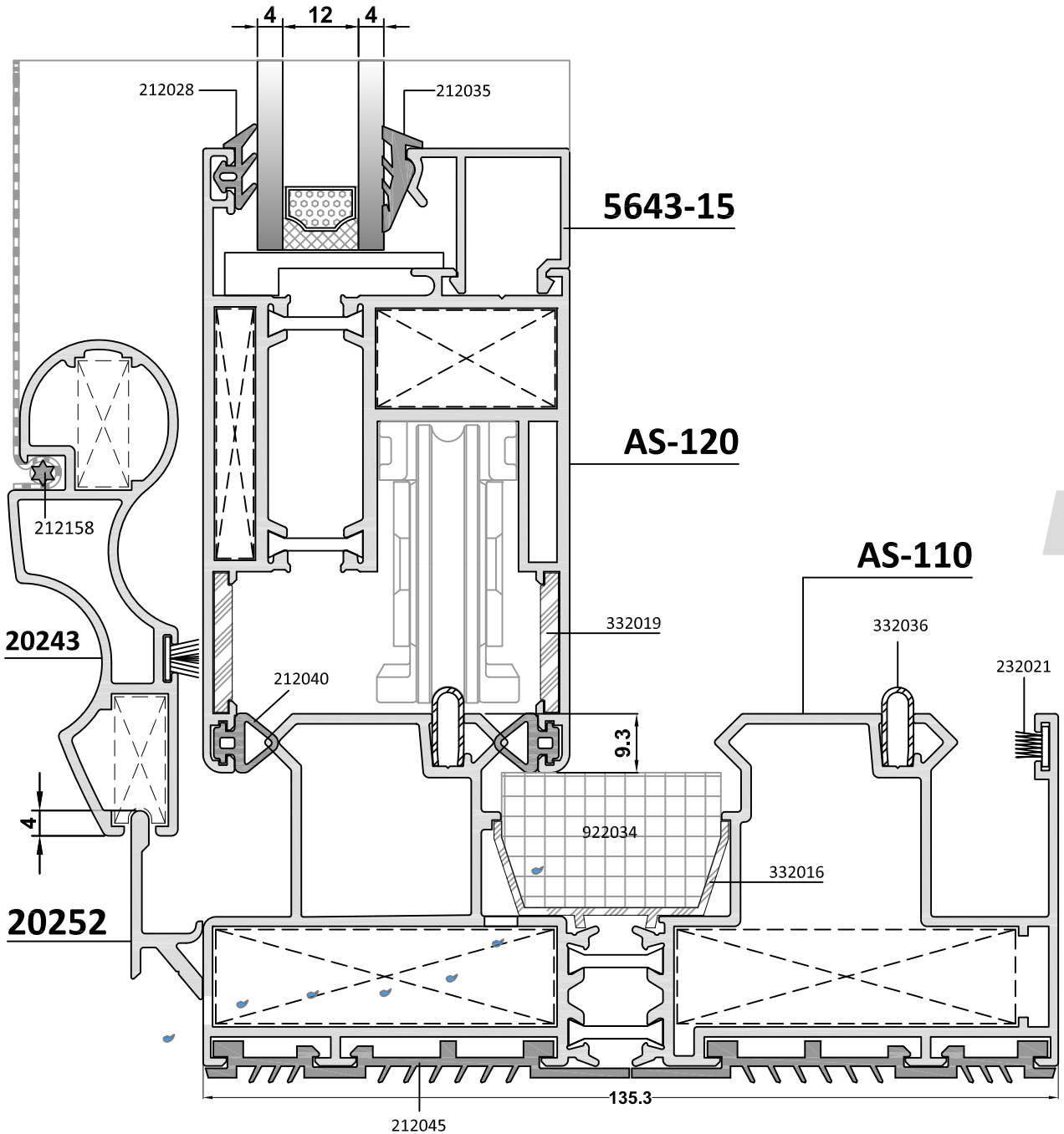
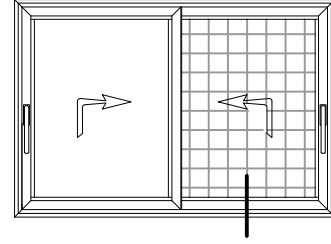
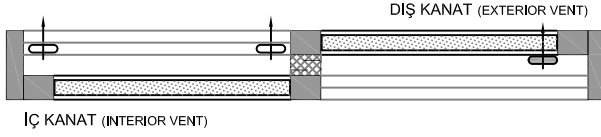


## SABİTLİ TEK KANATLI SÜRME DETAYI SINGLE SASH SLIDING DOOR DETAIL

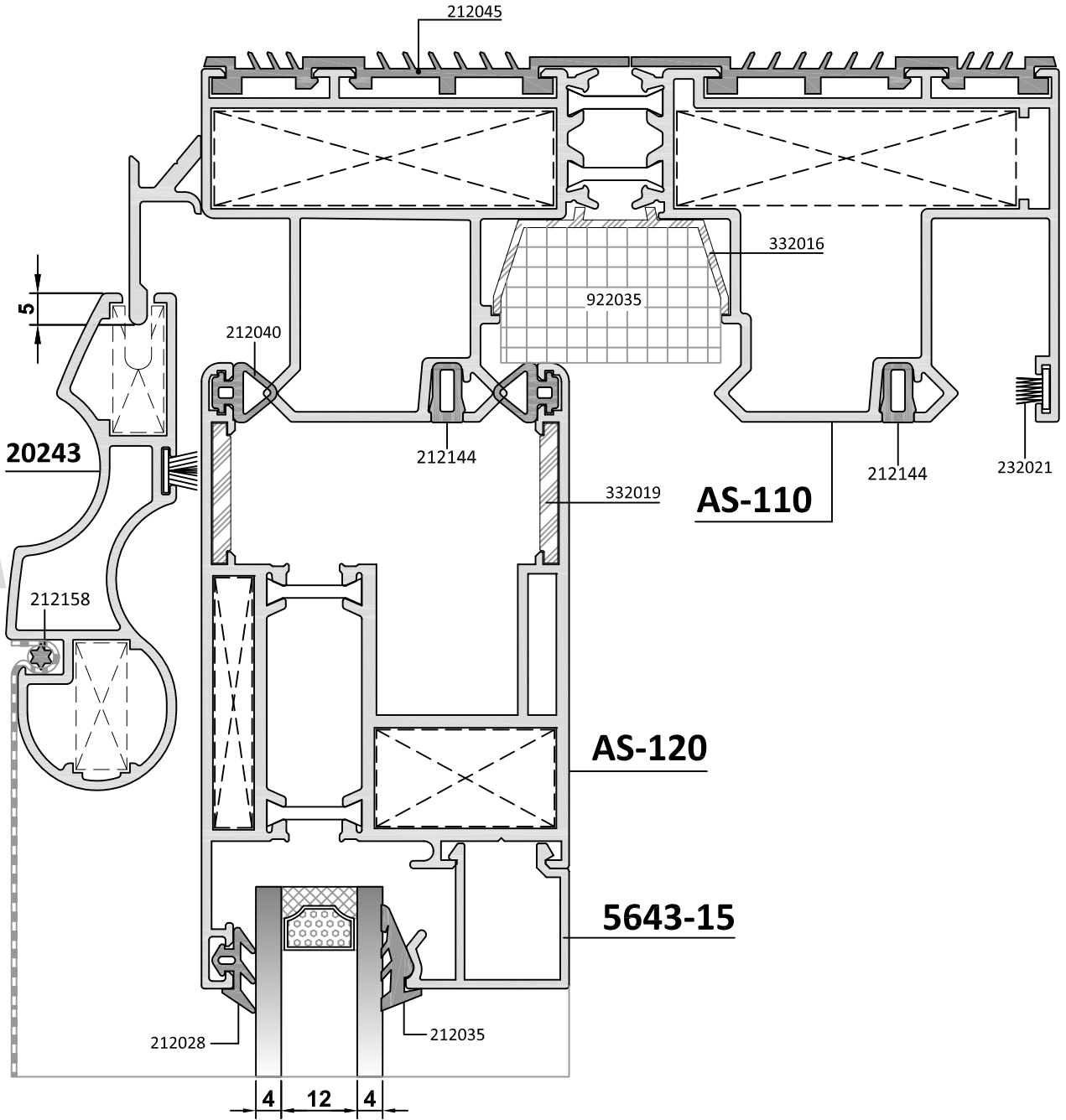
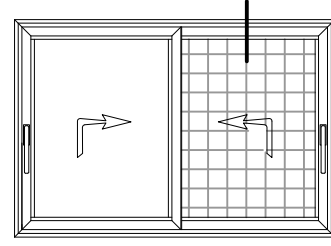
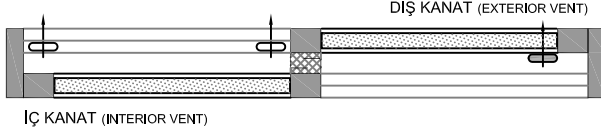




## SİNEKLİKLİ SÜRME KAPI DETAYI SLIDING DOOR DETAIL WITH INSECT SCREEN



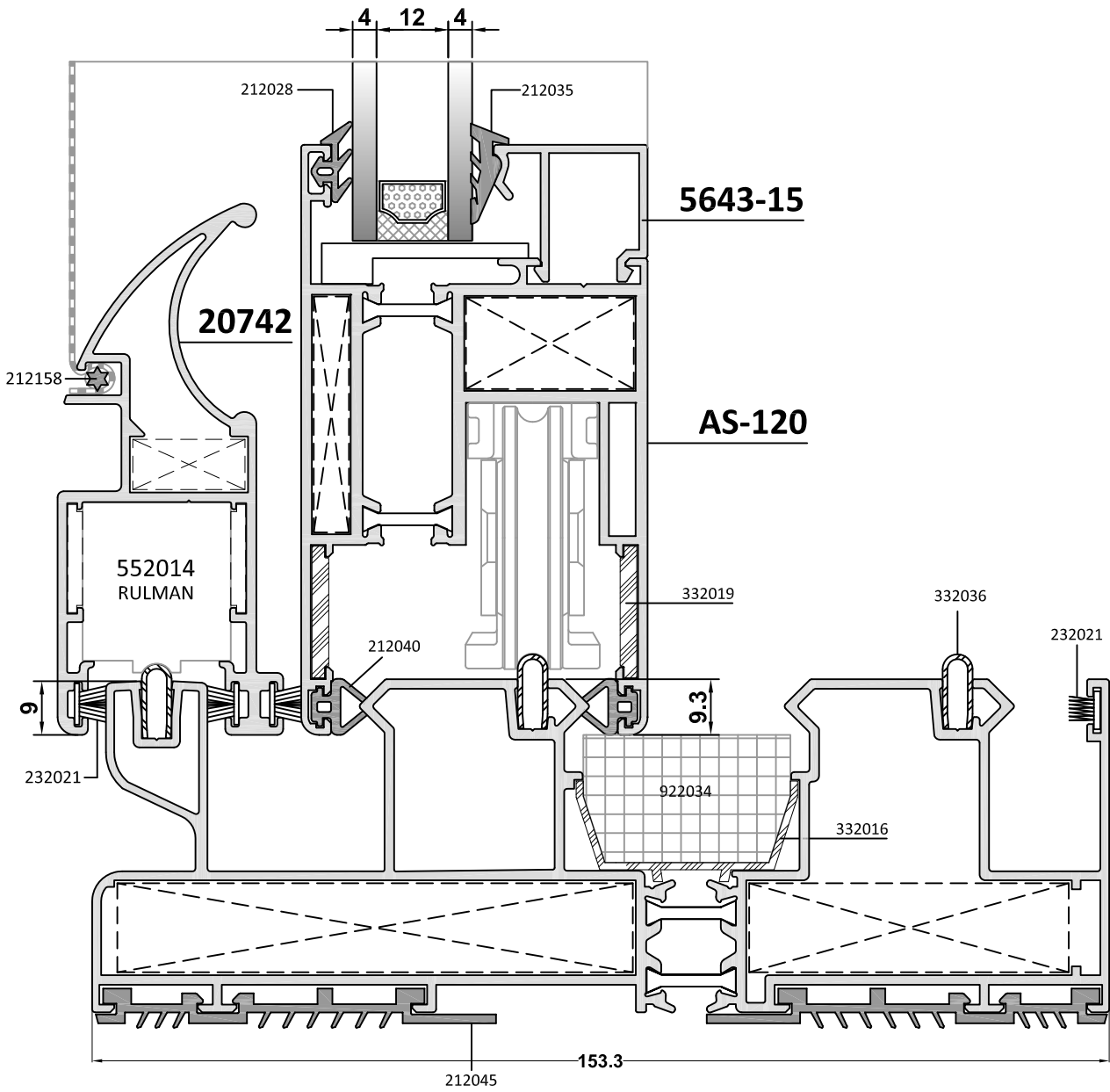
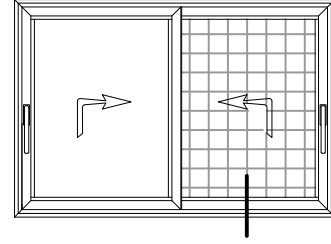
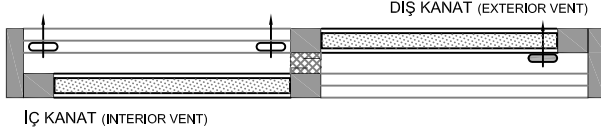
## SİNEKLİKLİ SÜRME KAPI DETAYI SLIDING DOOR DETAIL WITH INSECT SCREEN



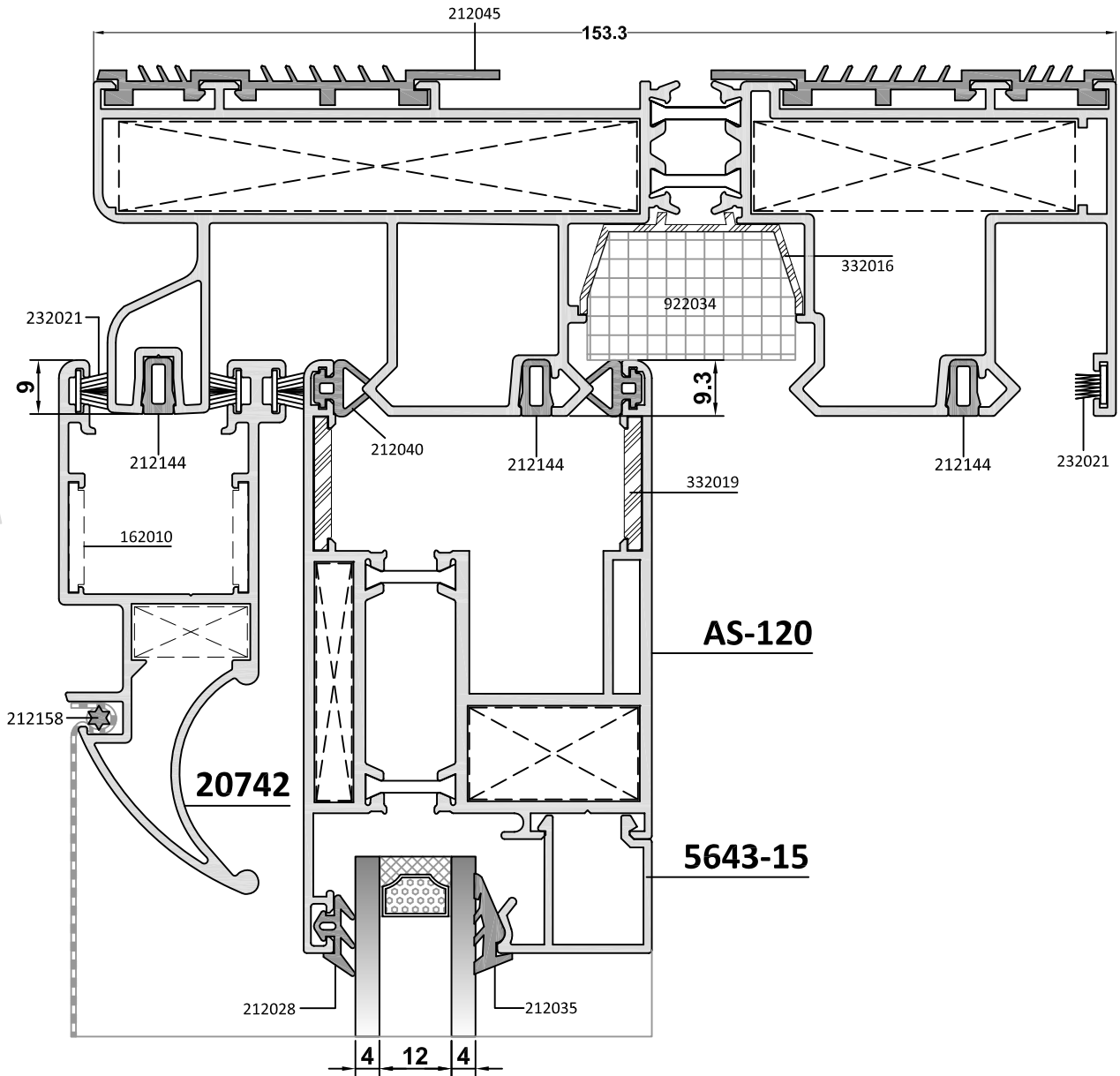
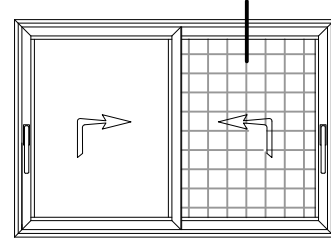
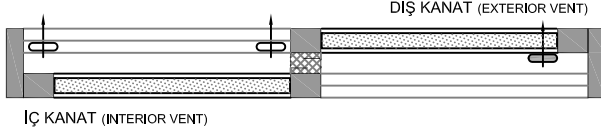
26

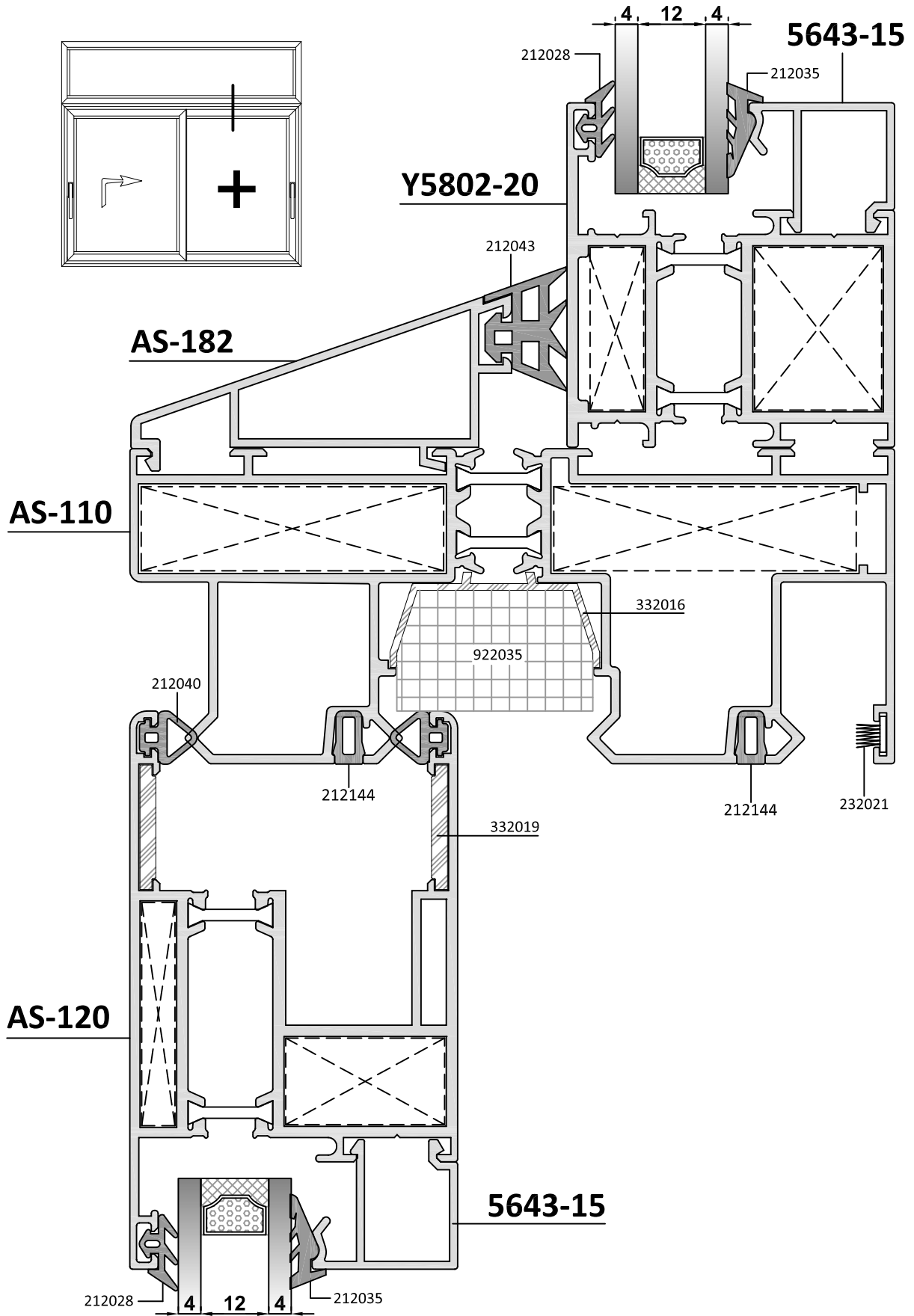
## SİNEKLİKLİ SÜRME KAPI DETAYI

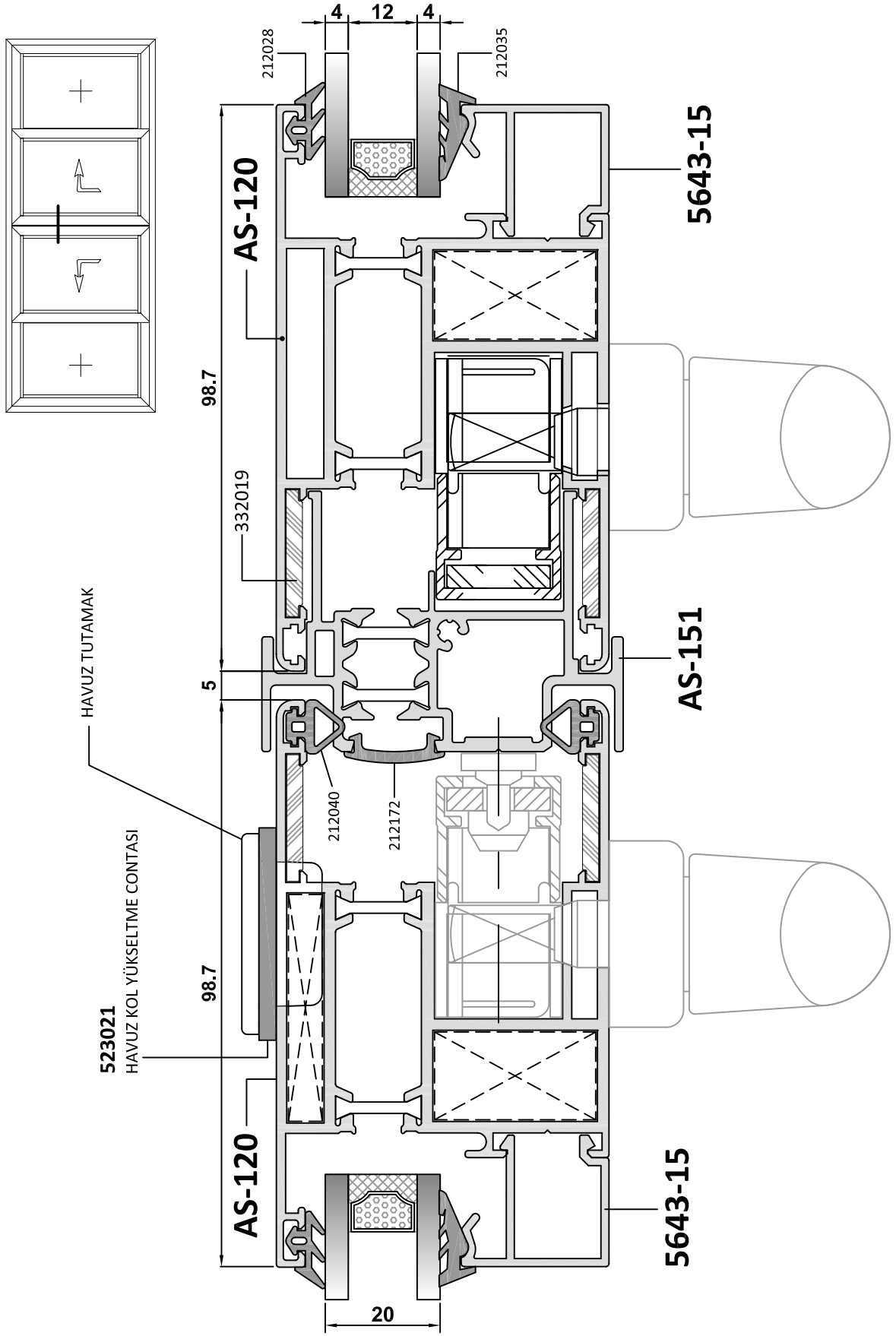
### SLIDING DOOR DETAIL WITH INSECT SCREEN



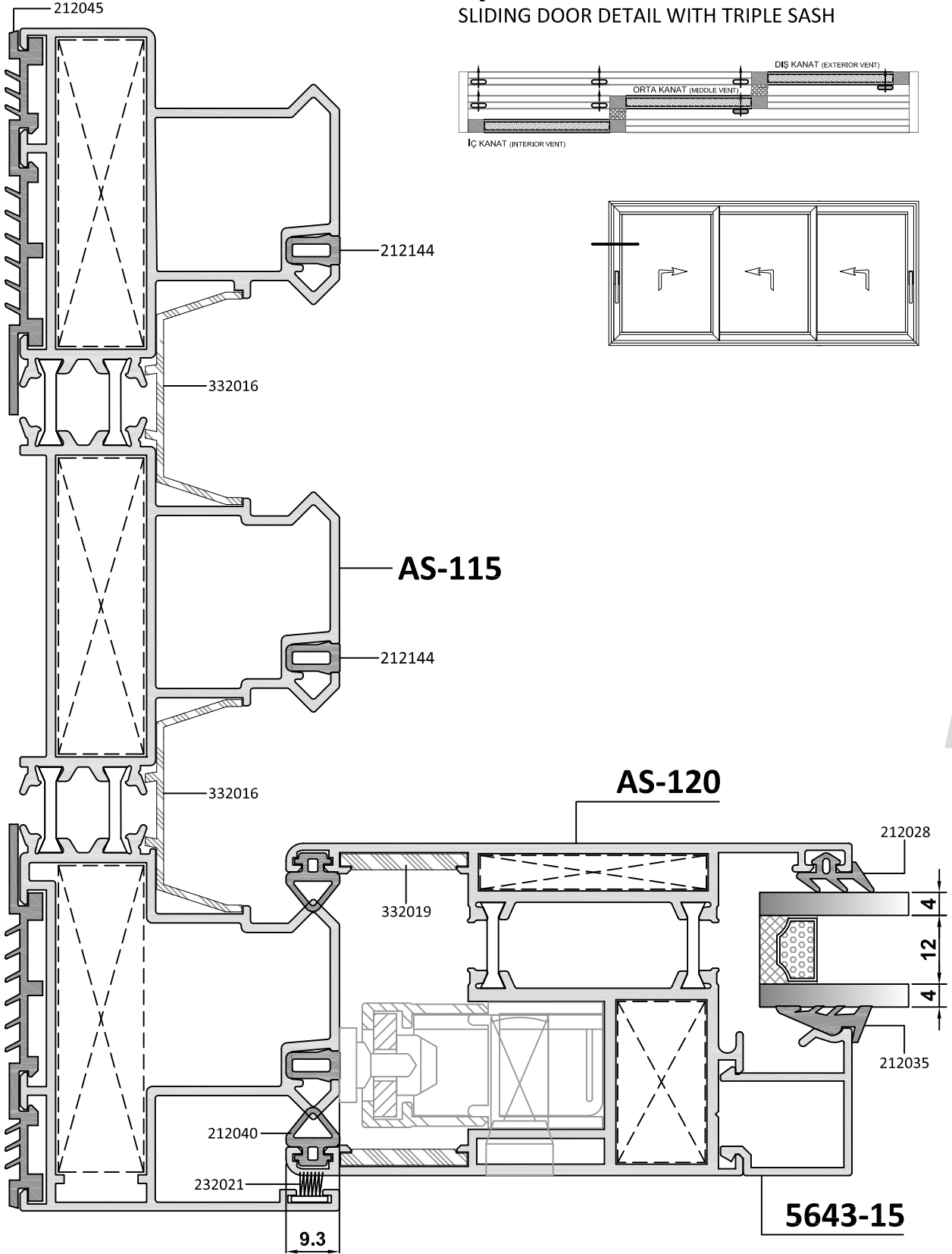
## SİNEKLİKLİ SÜRME KAPI DETAYI SLIDING DOOR DETAIL WITH INSECT SCREEN





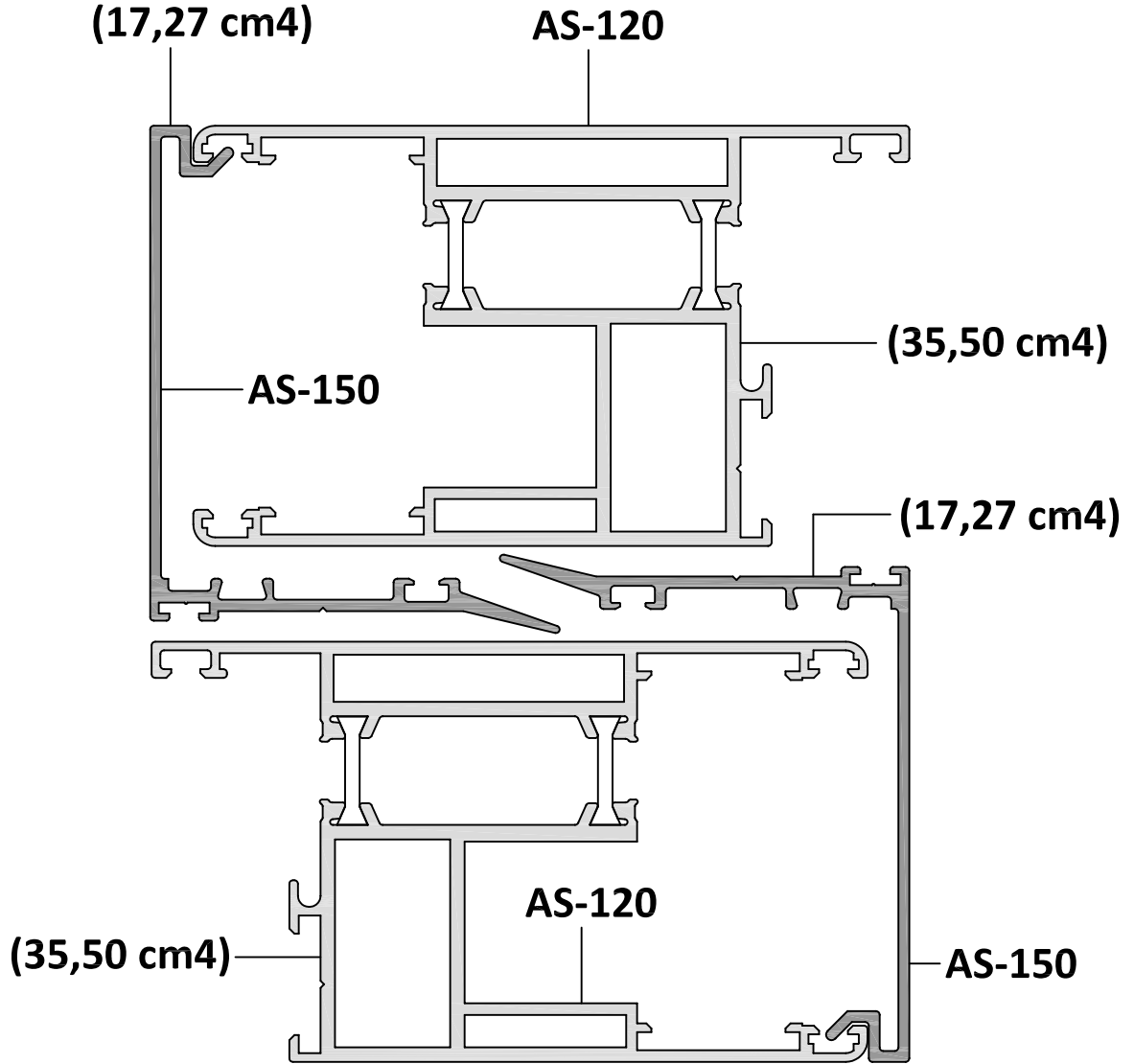


## ÜÇ KANATLI SÜRME DETAYI SLIDING DOOR DETAIL WITH TRIPLE SASH



## KENET BÖLGESİ STATİK DEĞERİ

### STATIC VALUE OF THE CLAMP



32

**TOPLAM J<sub>x</sub> / TOTAL J<sub>x</sub>: 105,54 cm<sup>4</sup>**