

duowin
alüminyum giyotin pencere sistemleri
aluminum sash window systems



duowin+plus
motorlu giyotin pencere sistemleri
motorized sash window systems



duowin-eco
motorlu giyotin pencere sistemleri
motorized sash window systems



windshield
rüzgar kırıcı sistemleri
wind breaker systems



DÜŞEY SÜRME SİSTEMLER

VERTICAL SLIDING SYSTEMS

 **burak**
alüminyum



 duowin

alüminyum giyotin pencere sistemleri
aluminium sash window systems



Ürüne ait aksesuarlar ve bağlantı parçaları FYT Mühendislik'ten temin edilmektedir.

All accessories and connectors are supplied from FYT Engineering



Düşey Sürme Pencere Sistemi

Duowin®, düşey ekseninde çalışan, bir ya da daha fazla hareketli cam panele sahip pencere sistemidir.

Vertical Sliding Window System

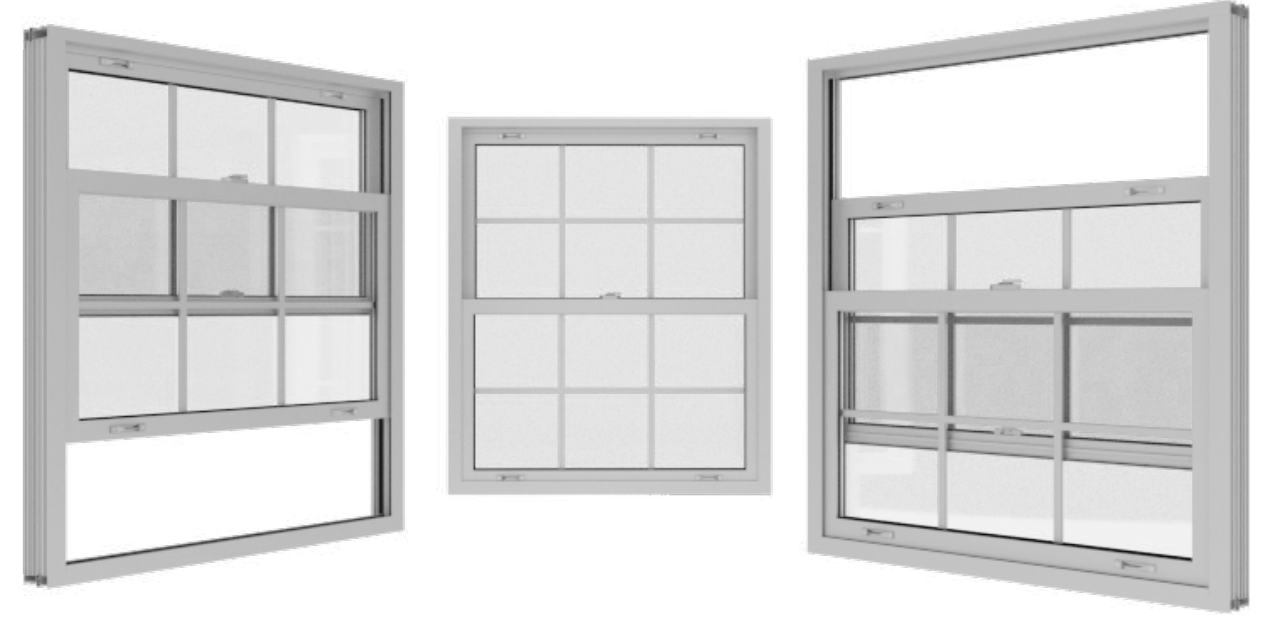
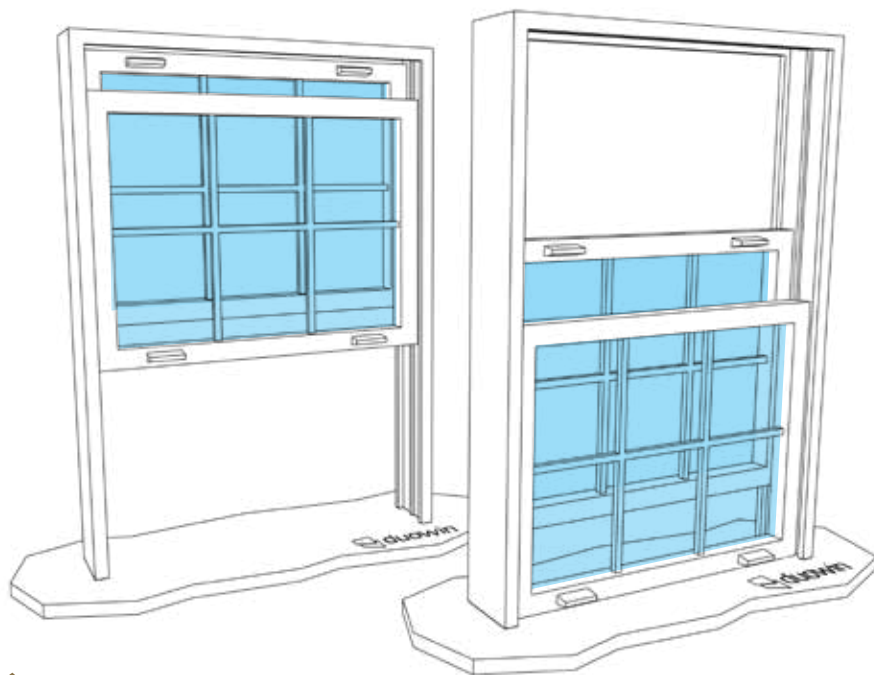
Duowin® is a vertical sliding window system that has one or more sliding sashes.

Hareketli Kanatlar

Duowin®'deki her iki kanat da birbirinden **bağımsız olarak hareket** edebilir

Movable Sashes

Each of two sashes of Duowin® can move independently.



Güvenli Kullanım

Kanatlar **taşıyıcı mekanizmalar** sayesinde bırakılan noktada **düşmeden durabilir.**

Bu özellik pencerenin **güvenli kullanımına** ve pencere kanatlarının **istenildiği kadar açılabilmesine** olanak sağlar.

Safe Use

Sashes could stay at the point where they are released thanks to the sash carrying mechanisms. This feature enables window to be used safely and opened up to desired height.

KANAT
TAŞIYICILARI
SASH
BALANCES

TUTAMAKLAR
HANDLES

VASİSTAS AÇILIM
DETAYI
TILTING
DETAILS

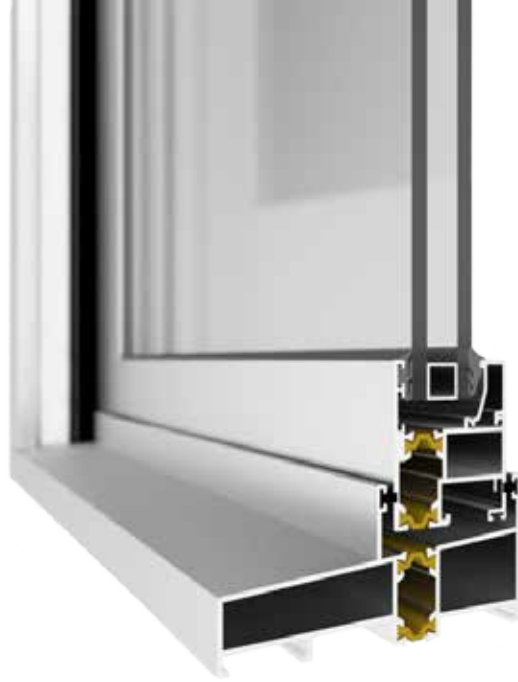
PENCERE
KİLİDİ
WINDOW
LOCK

Aksesuarlar

Duowin® **pencere kilidi, kanat taşıyıcısı ve tutamaklar** gibi aksesuarlar ile kullanılır.

Accessories

Duowin® is used with accessories such as sash balaces, window locks and handles.



Isı Yalıtımı

Isı yalıtımlı profiller ve çift cam sayesinde farklı iklim koşullarında rahatlıkla kullanılabilir.

Isı yalıtımlı doğrama
- rüzgar dayanım gücü yüksektir,
- terleme yapmaz,
- yangın yönetmeliğine uygundur.

Thermal Break

Duowin® could be used under different climate conditions thanks to thermally insulated profiles and double pane glasses.

Thermally insulated profiles
- have high wind resistance force,
- do not sweat,
- are appropriate to fire codes.

Cam Seçenekleri

Farklı çift cam kombinasyonları ve tek cam kalınlıklarıyla kullanılabilen ısı bariyerli kanat profilleri sayesinde, farklı iklim koşullarında kullanıma uygundur.

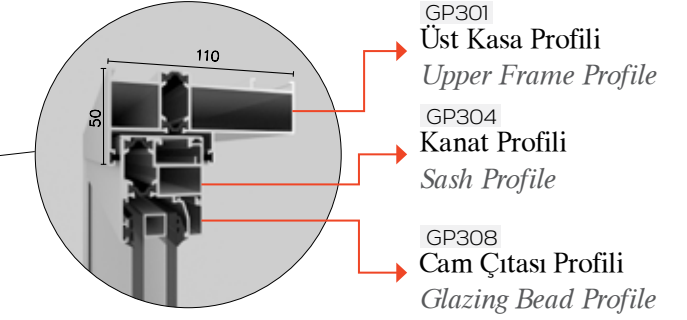
Glazing Options

Suitable to different climate conditions thanks to the thermally insulated glazing frame profiles that could be used with several glaze thicknesses.

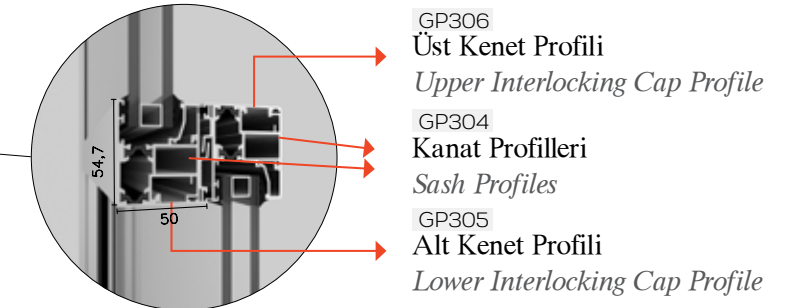


Profil Detayları Profile Details

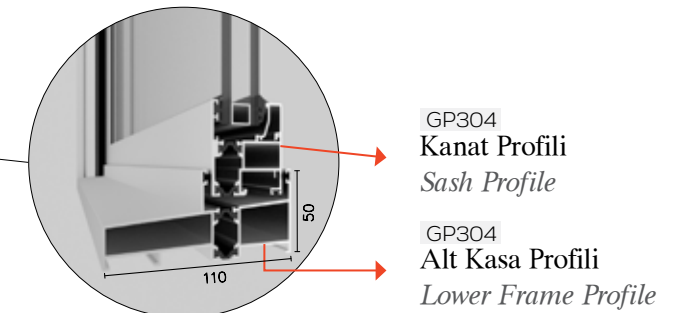
Üst Kasa Detayı Upper Frame Detail



Kenetlenme Detayı Interlocking Sash Detail



Alt Kasa Detayı Lower Frame Detail





Küçük ve Dar Alanlarda

Duowin® düşey eksende çalışan kanatları sayesinde küçük ve dar alanlardaki çözüm ortağınız.

Small and Narrow Spaces

Duowin® is a solution partner in narrow and tiny spaces thanks to vertical sliding sashes that save space.



Renk ve Yüzey Seçenekleri

Duowin® elektrostatik toz boyama teknolojisi sayesinde istenilen renklerde üretilebilir ya da **eloksal** kaplanabilir. Doğal ahşap kaplanabileceği gibi ahşap desenli film transferi de yapılabilir.

Color and Surface Options

Duowin® can be produced in any color thanks to powder coating and anodizing. Various decorative surface applications such as natural wood veneering and wood pattern transfer can be applied.

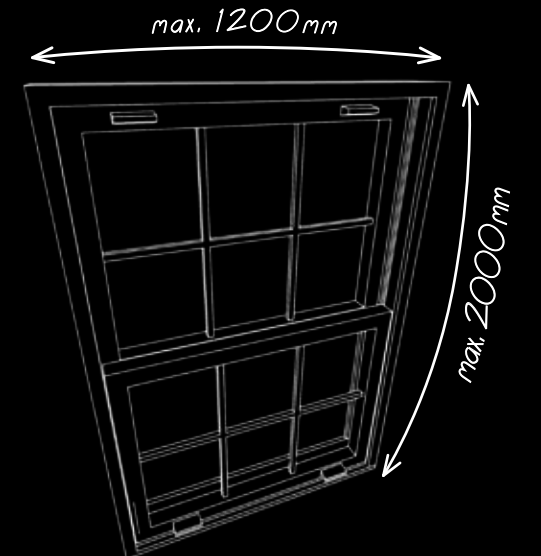
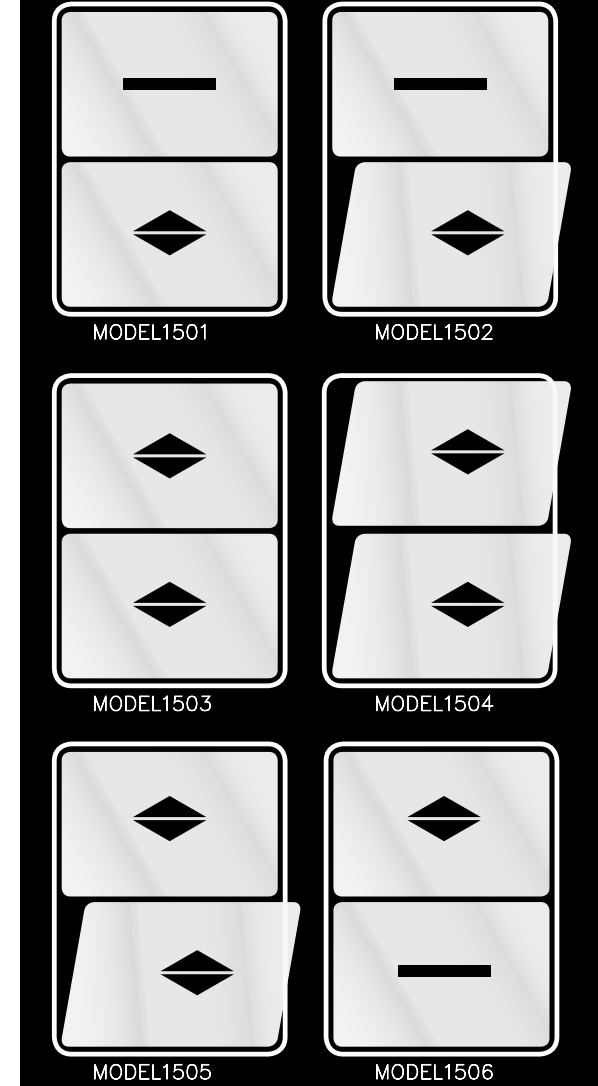


Temizlik Dostu

Duowin®'de her iki kanat da vasistas açılabilir. Bu durum, pencere kanadının iç ve dış yüzünün rahatlıkla temizlenebilmesine olanak sağlar.

Cleaning Friendly

Both of the sashes of Duowin® are able to be tilted. This enables the outer surfaces of the window to be cleaned easily.



Duowin® Test Sonuçları Duowin® Test Results

Evidence of Performance
Air permeability, Watertightness, Resistance to wind load

Test Report
No. 15-003655-PR01
(PB-A01-02-en-01)

Client FYT Mühendislik İnşaat ve Alüminyum San. Tic. Ltd. Sti. İhlamurkuyu Mah. Ates Cad. Hatipler Sk. No:2 Ümraniye - İstanbul Turkey

Product Vertical double sash window

Designation System designation: Duowin

Performance-relevant product details Material: Aluminium profiles with thermal break

Overall dimensions (W x H) 698 mm x 1,404 mm

Special features Vapour pressure equalisation of insulating glass unit must be secured.

Results

Air permeability according to EN 12207:1999-11
 **Class 2**

Watertightness according to EN 12208:1999-11
 **Class 5A**

Resistance to wind load according to EN 12210:1999-11/AC:2002-08
 **Class C4 / B4**

ift Rosenheim
16.12.2015


Dirk Köberle, Dipl.-Ing. (FH)
Deputy Head of Testing Department
Building Components


Herbert Hageneder, Dipl.-Ing. (FH)
Operating Testing Officer
Construction Product Testing



Basis
EN 14351-1:2006+A1:2010

Test standard/s
EN 1026:2000-06
EN 1027:2000-06
EN 12211:2000-06

Correspond/s to the national standard/s (e.g. DIN EN)
Representation




Instructions for use
The results obtained can be used by the manufacturer for preparing the Declaration of Performance in accordance with the Construction Products Regulation 305/2011/EU. The provisions of the applicable product standard have to be observed.

Validity
The data and results refer solely to the tested and described specimen. Classification remains valid as long as the product and the above basis remain unchanged. The results can be extrapolated under the manufacturer's own liability subject to observance of the relevant specifications set out by the applicable product standard. This test/evaluation does not allow any statement to be made on any further characteristics regarding performance and quality of the construction presented, in particular the effects of weathering and ageing were not taken into account.

Notes on publication
The Ift-Guidance Sheet "Advertising with Ift test documents" applies. The cover sheet can be used as an abstract. The report contains a total of 25 pages.

ift Rosenheim GmbH
Theodor-Gietl-Str. 7-9
D-83026 Rosenheim
Kontakt
Tel. +49 8031 261-0
Fax +49 8031 261-290
www.ift-rosenheim.de
Prüfung und Kalibrierung – EN ISO/IEC 17025
Inspektion – EN ISO/IEC 17020
Zertifizierung Produkte – EN ISO/IEC 17065
Zertifizierung Managementsysteme – EN ISO/IEC 17021
Notified Body 8737
DIN EN ISO 9001
DIN EN ISO 14001
DIN EN ISO 45001
DIN EN ISO 13843-2

Duowin® CE Bildirimi Duowin® CE Declaration



DECLARATION OF CONFORMITY

DECLARATION OF CONFORMITY
UYGUNLUK BEYANI

MANUFACTURERS:
(ÜRETİCİ)

ADDRESS:
(ADRES)

PRODUCT:
(ÜRÜN)

TRADEMARK:
(MARKA)

TYPE/MODEL:
(TIP MODEL)

BASE OF ATTESTATION:
(ONAY DAYANAĞI)

APPLIED EC DIRECTIVES:
(UYGULANAN A.T. YÖNETMELİKLERİ)

APPLIED STANDARDS:
(UYGULANAN STANDARTLAR)

LAST TWO DIGIT YEAR OF:
(SON 2 BASAMAKLI YIL)


WE "FYT MUHENDISLIK İNŞAAT VE ALUMİNYUM SAN.TIC.LTD.ŞTİ." HEREBY DECLARE THAT SPECIFIED ABOVE CONFORMS COVERING EUROPEAN PARLIAMENT AND COUNCIL DIRECTIVES 305/2011/EC CONSTRUCTION PRODUCTS REGULATION

BİZ "FYT MÜHENDİSLİK İNŞAAT VE ALÜMİNYUM SAN.TIC.LTD.ŞTİ." OLARAK YUKARIDA BELİRTİLEN ÜRÜNÜMÜZÜ AVRUPA TOPLULUĞUNUN 305/2011/AB YAPI MALZEMELERİ YÖNETMELİĞİNE GÖRE UYGUN OLDUĞUNU BEYAN EDERİZ.

SIGNATURE :

İSTANBUL , Türkiye
Date: 2015-12-22

www.fyt.com.tr



FYT MÜHENDİSLİK İNŞAAT VE ALÜMİNYUM SAN.TIC.LTD.ŞTİ.
İHLAMURKUYU MAHALLESİ ATEŞ CADDESİ HATİPLER
SOKAK NO:2 ÜMRANIYE – İSTANBUL / TÜRKİYE
TELEFON : +90 (0216) 614 01 20 FAKS : + 90 (0216) 614 01 24

SASH WINDOWS
(SÖRME PENCERE)

DUOWIN


VERTICAL DOUBLE SASH WINDOW
(ÇİFT KANATLI DİKEY SÖRME PENCERE)

FILE OF TECHNICAL DOCUMENTATION, TEST REPORT , OPERATING MANUAL
(TEKNİK DOSYA, TEST RAPORU, KULLANMA KILAVUZU)

305/2011/EC CONSTRUCTION PRODUCTS REGULATION
(YAPI MALZEMELERİ YÖNETMELİĞİ)

EN 1026:2000-06 ,EN 1027:2000-06,EN 12211:2000-06

CE MARK AFFIXED 15
CE İŞARETİ VURULMUŞTUR 15



www.fyt.com.tr



 duowin+plus

motorlu alüminyum giyotin pencere sistemleri
motorized aluminium sash window systems



Ürüne ait aksesuarlar ve bağlantı parçaları FYT Mühendislik'ten temin edilmektedir.

All accessories and connectors are supplied from FYT Engineering

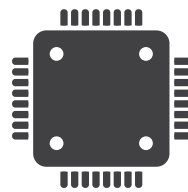


Duowin® Plus

Uluslararası kuruluş ift Rosenheim tarafından test edilen Duowin® Alüminyum Giyotin Pencere Sistemleri'nin profilleri ile yapılan **Duowin® Plus Motorlu Alüminyum Giyotin Pencere Sistemleri** kullanıldığı mekanlara **yeni seçenekler** getiriyor.

Duowin® Plus

Duowin® Plus Motorized Aluminium Vertical Sash Window Systems, which is made of ift Rosenheim tested Duowin® Aluminium Vertical Sash Window profiles, bring out new possibilities to places where it is installed.



Motor ve Kontrol

Duowin® Plus'ta, kullanılan motor **uzaktan kumanda** ve **mobil uygulamasıyla** kullanılabilir gibi gibi **programlanarak** özel veya **otomatik çözümlerle** sunulabilir.

Motor and Control

The motor in Duowin® Plus can be used with remote control or mobile application as well as it can be programmed to serve automatic or project based solutions.



Açılır Üst Kanatlar

Duowin® Plus'ta elektrikli motor ile kontrol edilen kanatlar, **aşağı ve yukarı doğru hareket** edebilir. Sabit olan **alt kanat korkuluk** olarak kullanılır.

Openable Sashes

Motorized sashes at Duowin® Plus can be moved up and down using the control units. The lower sash that is fixed, can be used as guard rail.

Yalıtım

Kanatlar tamamen kapandığında, kullanılan **ısı yalıtımlı alüminyum profillerle** dış ortamdan **ısı, hava ve su yalıtımı** sağlanır ancak Duowin® Plus ile **panoramik görüntüde kesinti olmaz.**

Insulation

When the sashes are closed completely, heat, air insulation is provided by the thermally insulated aluminium profiles and double pane glasses but the panoramic view continues thanks to Duowin® Plus.

Hareket Kontrolü

Hareketli kanatlar istenilen noktada durdurulabilir. Açılımı kontrol edilebilen Duowin® Plus, **havalandırma** amaçlı kullanılabilir.

Motion Control

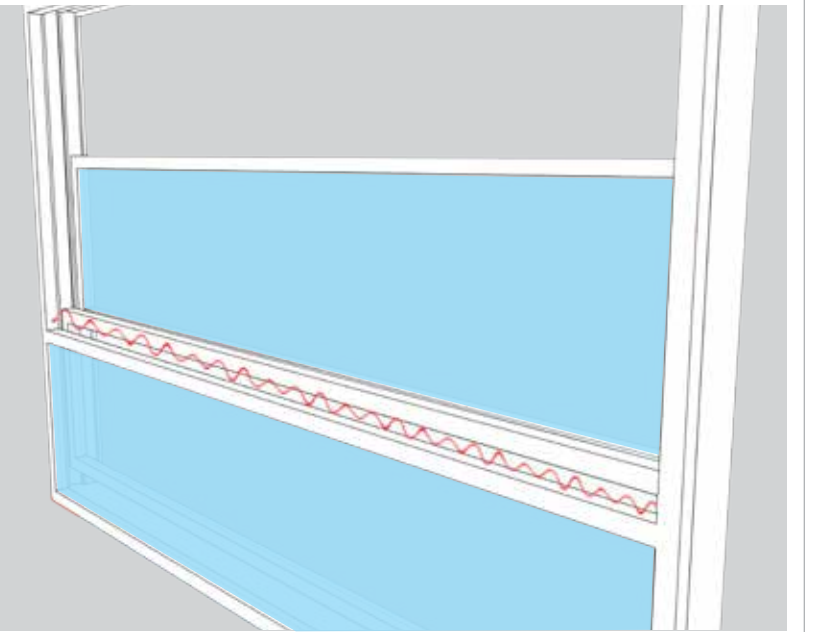
Motorized sashes at Duowin® Plus could be controlled by control units and they can stop wherever the user wants and used for ventilation.

Fotosel ile Güvenli Kullanım

Hareketin güvenliği **fotosel** ile sağlanır, fotoselin sinyali kesildiğinde kanatların hareketi **durur.**

Safe Use With Photocell Sensor

Safety of sash movement is maintained by photocell since the movement of sashes stops when the signal is interrupted.



Renk ve Yüzey Seçenekleri

Duowin® Plus elektrostatik toz boyama teknolojisi sayesinde istenilen renklerde üretilebilir ya da eloksallı kaplanabilir. Doğal ahşap kaplanabileceği gibi ahşap desenli film transferi de yapılabilir.

Color and Surface Options

Duowin® Plus can be produced in any color thanks to powder coating and anodizing technology. Various decorative surface applications such as natural wood veneering and wood pattern transfer can be applied.



Cam Seçenekleri

Duowin® Plus laminated camlar dahil farklı kombinasyondaki çift camlar veya tek cam kalınlıkları ile kullanıma uygun. Proje kapsamına göre buzlu ya da dekoratif camlar ile kullanılabilir.

Glazing Options

Duowin® Plus is suitable to use with both single and double pane glazing that may have different combinations including laminated glazing. Decorative or frosted glasses can be used according to project requirements.



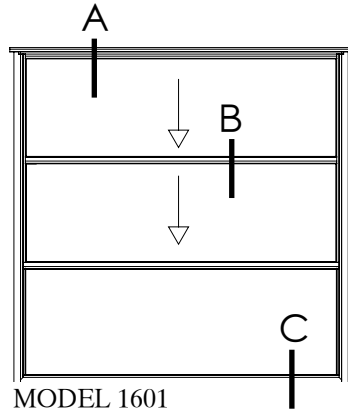
DAHA GENİŞ MANZARALAR İÇİN DUOWIN® PLUS



DUOWIN® PLUS FOR WIDER PANORAMIC EXPERIENCE

Duowin® Plus Termal Performans Değerleri

Duowin® Plus Thermal Performance Values

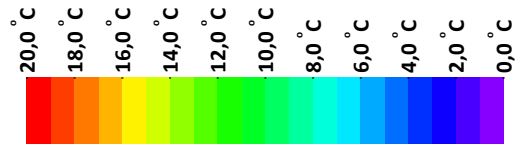


Termal hesaplamalar EN 10077-2 standardına göre; iç ortam sıcaklığı 20°C, dış ortam sıcaklığı 0°C ve bağıl nem %50 kabul edilerek yapılmıştır.

Detaylı bilgi için lütfen iletişime geçiniz.

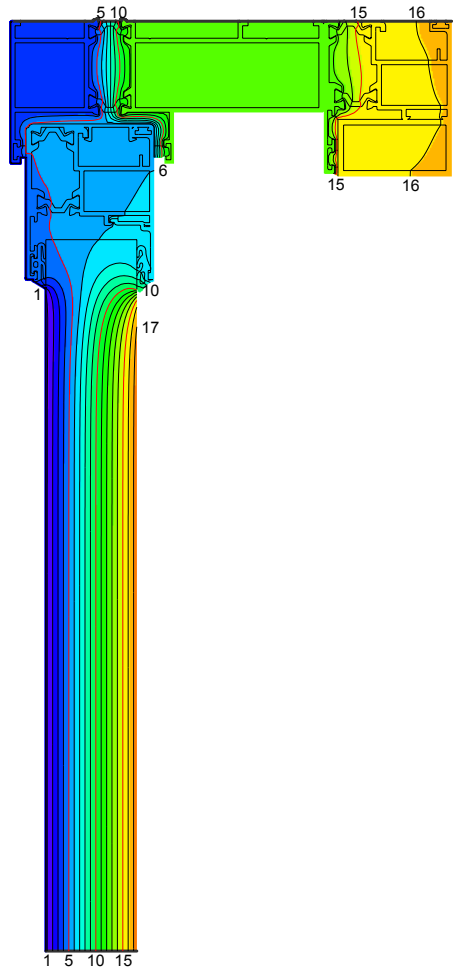
Thermal calculations are done with the following assumptions according to EN 10077-2 standards; inner temperature is 20°C, outer temperature is 0°C and relative humidity is 50%.

Please contact us for detailed info.



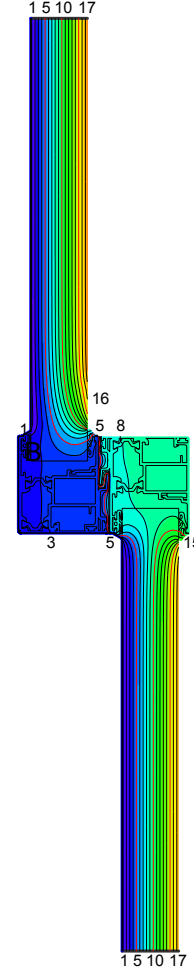
A

$$U_f = 5,767 \text{ W}/(\text{m}^2 \cdot \text{K})$$



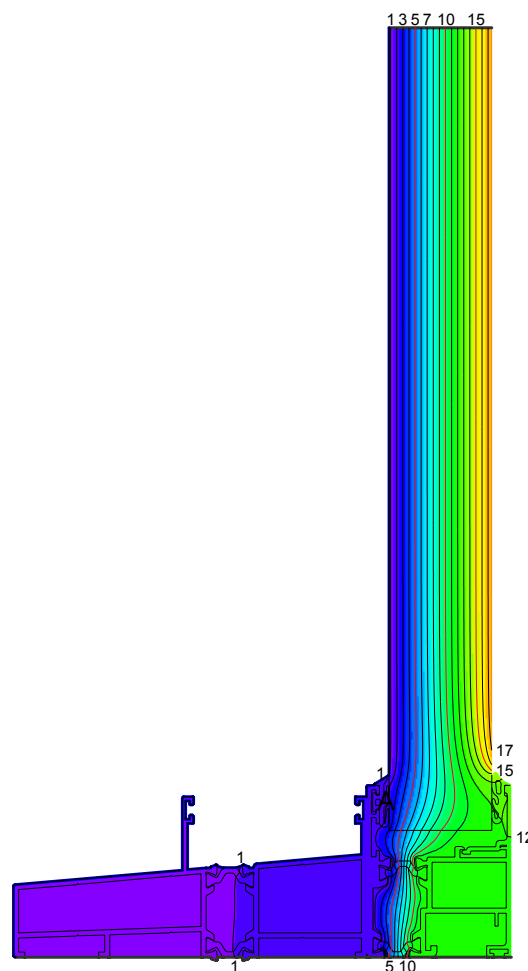
B

$$U_f = 8,284 \text{ W}/(\text{m}^2 \cdot \text{K})$$



C

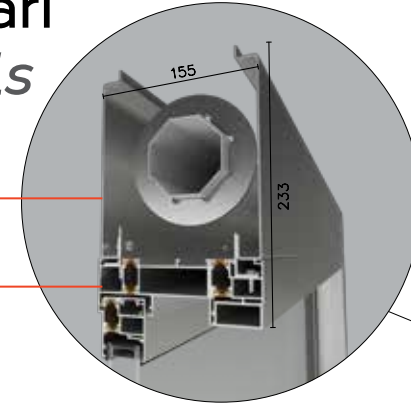
$$U_f = 3,421 \text{ W}/(\text{m}^2 \cdot \text{K})$$



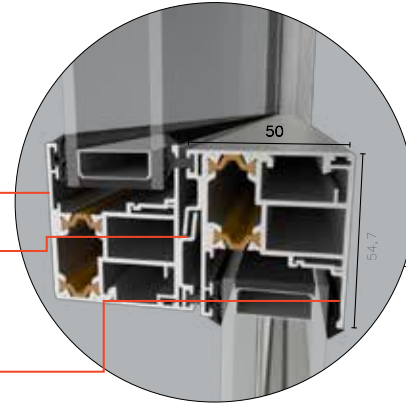
Profil Detayları

Profile Details

Motor Kapaması
Motor Closure
GP301
Üst Kasa Profili
Upper Frame Profile



GP304
Kanat Profili
Sash Profile

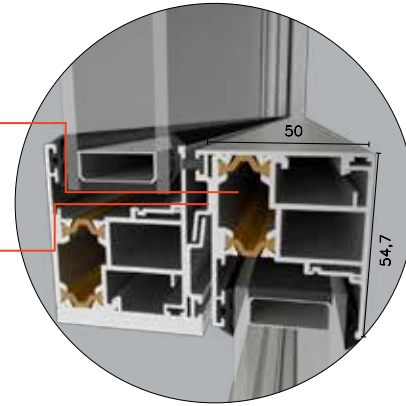


GP305 GP306
Kenet Profilleri
Clipping Profiles

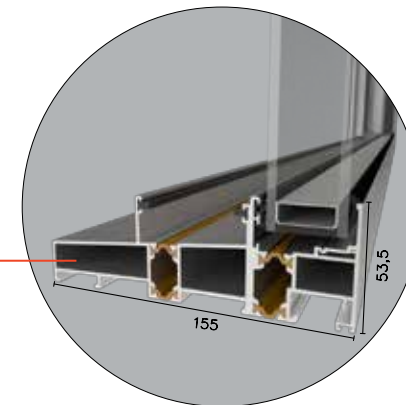
GP312
Cam Çıtası Profili
Glazing Bead Profile

GP304
Kanat Profili
Sash Profile

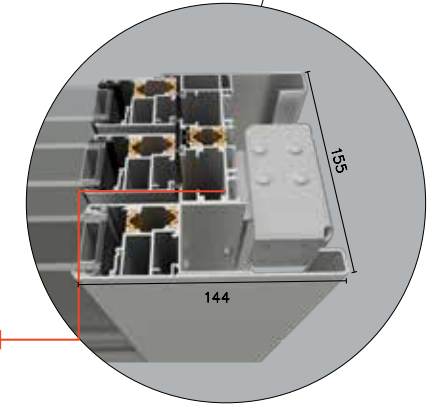
GP306
Kenet Profili
Clipping Profile



GP302
Alt Kasa Profili
Lower Frame Profile



GP303
Düşey Kasa Profili
Vertical Frame Profile

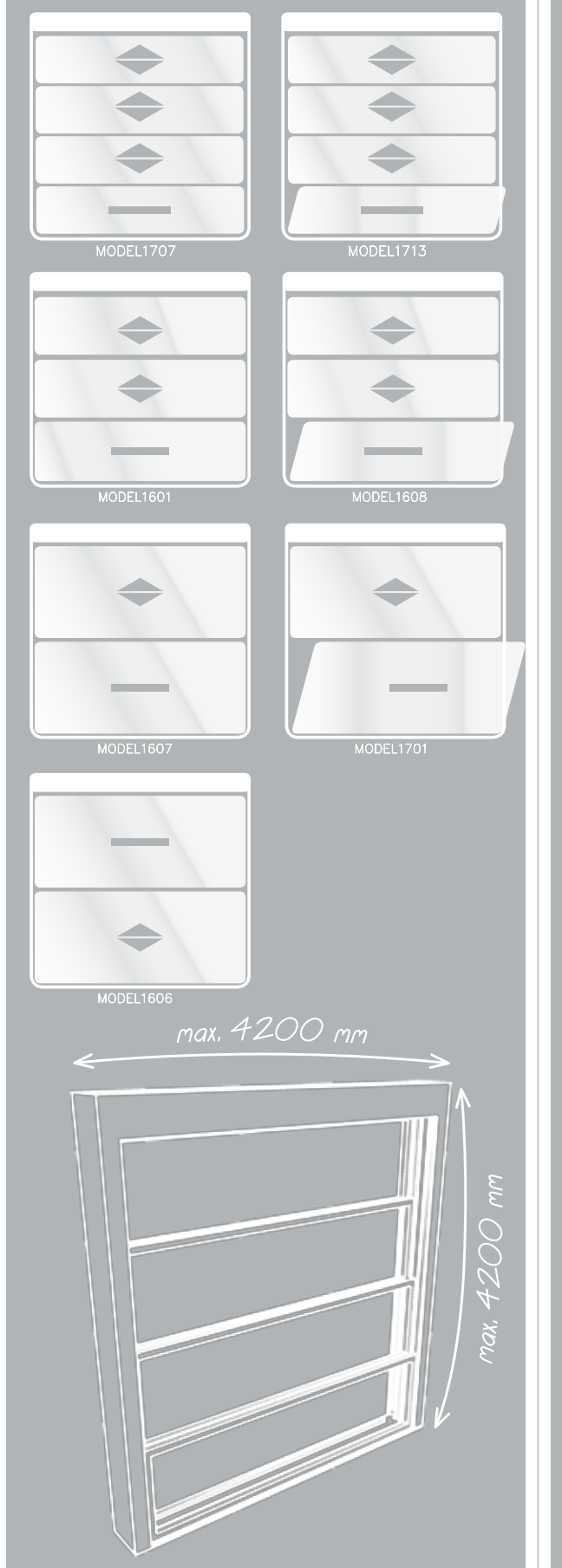


Kullanım Alanları

Duowin® Plus Alüminyum Giyotin Pencere Sistemleri, **veranda, teras, cafe, restoran** gibi alanlarda, **kış bahçelerinde, salonlarda, otomatik havalandırma, rüzgardan korunma veya yalıtım** için kullanıldığı gibi **satış ve servis amaçlı yerlerde ayırıcı** olarak kullanılabilir.

Areas of Usage

Duowin® Plus Motorised Aluminium Vertical Sash Window Systems can be used in places such as verandas, patios, cafes, restaurants for ventilation, wind protection or insulation as well as it could be used as seperators in places like shop windows.





Ürüne ait aksesuarlar ve bağlantı parçaları FYT Mühendislik'ten temin edilmektedir.
All accessories and connectors are supplied from FYT Engineering

 duowin-eco

motorized aluminium sash window systems
motorlu alüminyum giyotin pencere sistemleri

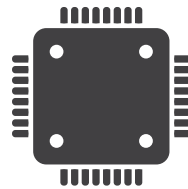


Duowin® Plus Eco

Duowin® Plus Eco Motorlu Alüminyum Giyotin Pencere Sistemleri veranda, teras, cafe, restoran gibi alanlarda, kış bahçelerinde, büyük salonlarda, otomatik havalandırma, rüzgardan korunma veya yalıtım için kullanılabilir.

Duowin® Plus Eco

Duowin® Plus Eco Motorized Aluminium Vertical Sash Window Systems can be used in cafes, restaurants, winter gardens, terraces and balconies in order to achieve automatic ventilation, heat, noise and wind insulation.



Motor ve Kontrol

Duowin® Plus Eco'da kullanılan motor **uzaktan kumanda** ve **mobil uygulamasıyla** kullanılabilirdiği gibi gibi **programlanarak** özel veya **otomatik çözümlerle** sunulabilir.

Motor and Control

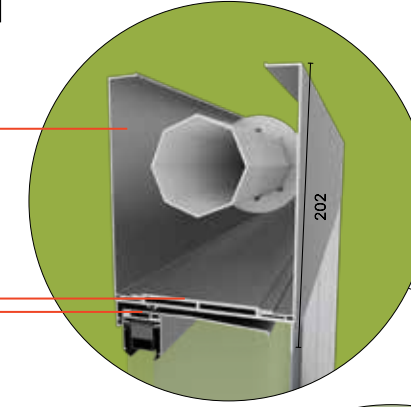
The motor in Duowin® Plus Eco can be used with **remote control** or **mobile application** as well as it can be **programmed** to serve **automatic or project based solutions**.

Profile Details Profil Detayları

DWPE01
Motor Kapağı
Motor Lid

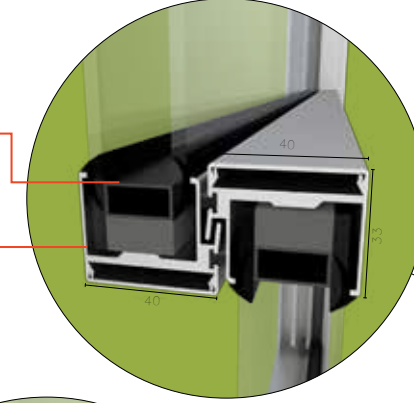
DWPE02
Üst Kasa Profili
Upper Frame Profile

DWPE03
Üçlü Kanat
Kapağı Profili
Triple Sash
Cap Profile



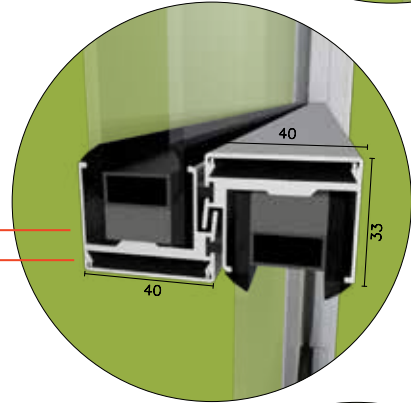
Isıcam Çıtası
Glazing Spacer

DWPE06
Kenetli Kanat Profili
Clipping Sash Profile



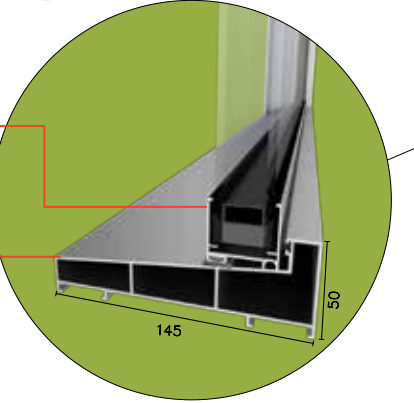
DWPE06
Kenetli Kanat Profili
Clipping Sash Profile

DWPE05
Kenetli Kanat
Kapak Profili
Clipping Sash
Cap Profile

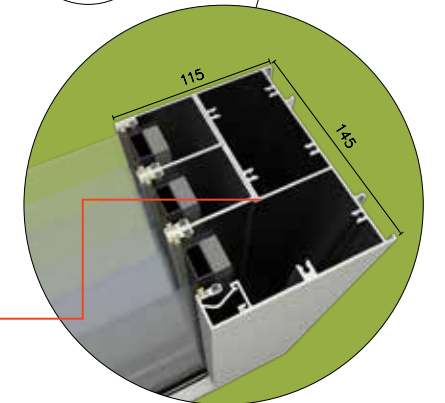


DWPE04
Kenetsiz Kanat
Profili
Sash Profile

DWPE11
Alt Kasa Profili
Lower Frame Profile



DWPE08 DWPE09 DWPE10
Düşey Kasa Profilleri
Vertical Frame Profiles





Avantajlar

- Duowin® Plus Eco incelen profilleriyle **fiyat avantajı sağlıyor.**
- Kanatları örten hareketli kanat kapağıyla **bütüncül görünüm** elde ediliyor.
- Kullanılan 4+20+4 kombinasyonlu **çift cam ile ısı yalıtımına katkı** sağlanır.

Advantages

- Duowin® Plus Eco offers **price advantages** with its thinner sash and frame profiles.
- **Solid appearance** is achieved with adjustable sash lid.
- Double pane glazing with 4+20+4 combination **contributes to thermal insulation.**

Pergola sistemleri ve fermuarlı perde kullanımına uygun.

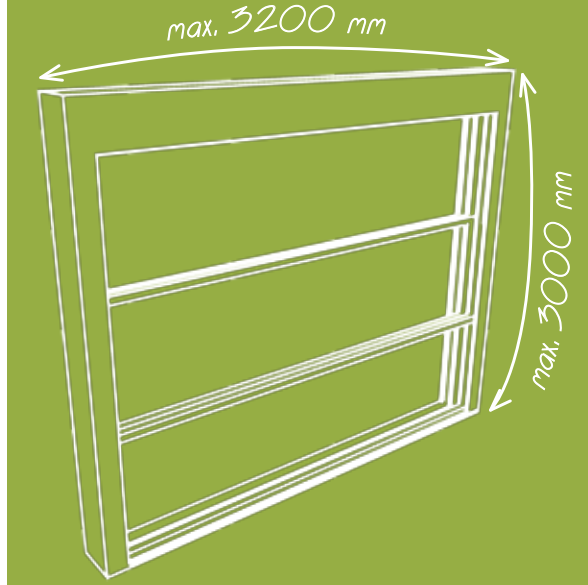
Suitable to use under pergola systems and use with sun screens.

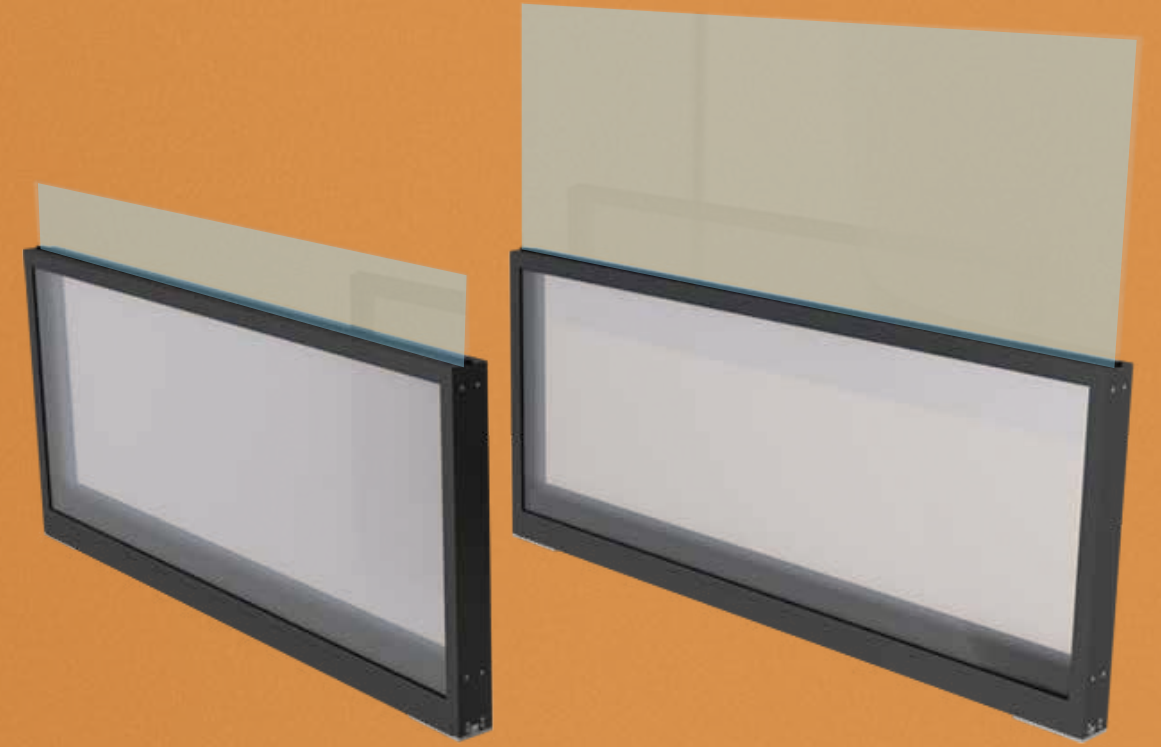


MODEL1603



MODEL1708





windshield
rüzgar kırıcı sistemleri
wind breaker systems



Ürüne ait aksesuarlar ve bağlantı parçaları FYT Mühendislik'ten temin edilmektedir.

All accessories and connectors are supplied from FYT Engineering.

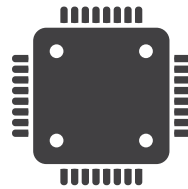
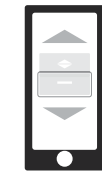


Windshield®

Windshield® Rüzgâr Kırıcı Sistemleri, cafe, restoran veya ev gibi mekânların bahçelerinde, teraslarında, verandalarında ya da balkonlarında rüzgârın olumsuz etkilerinden korunmanızı sağlayarak konforlu bir mekân yaratılmasına yardımcı olur.

Windshield®

Windshield® Wind Breaking Systems could be used in cafes, restaurants, terraces, gardens and balconies for the protection from the harsh effects of winds without forsaking open air quality.



Motor ve Kontrol

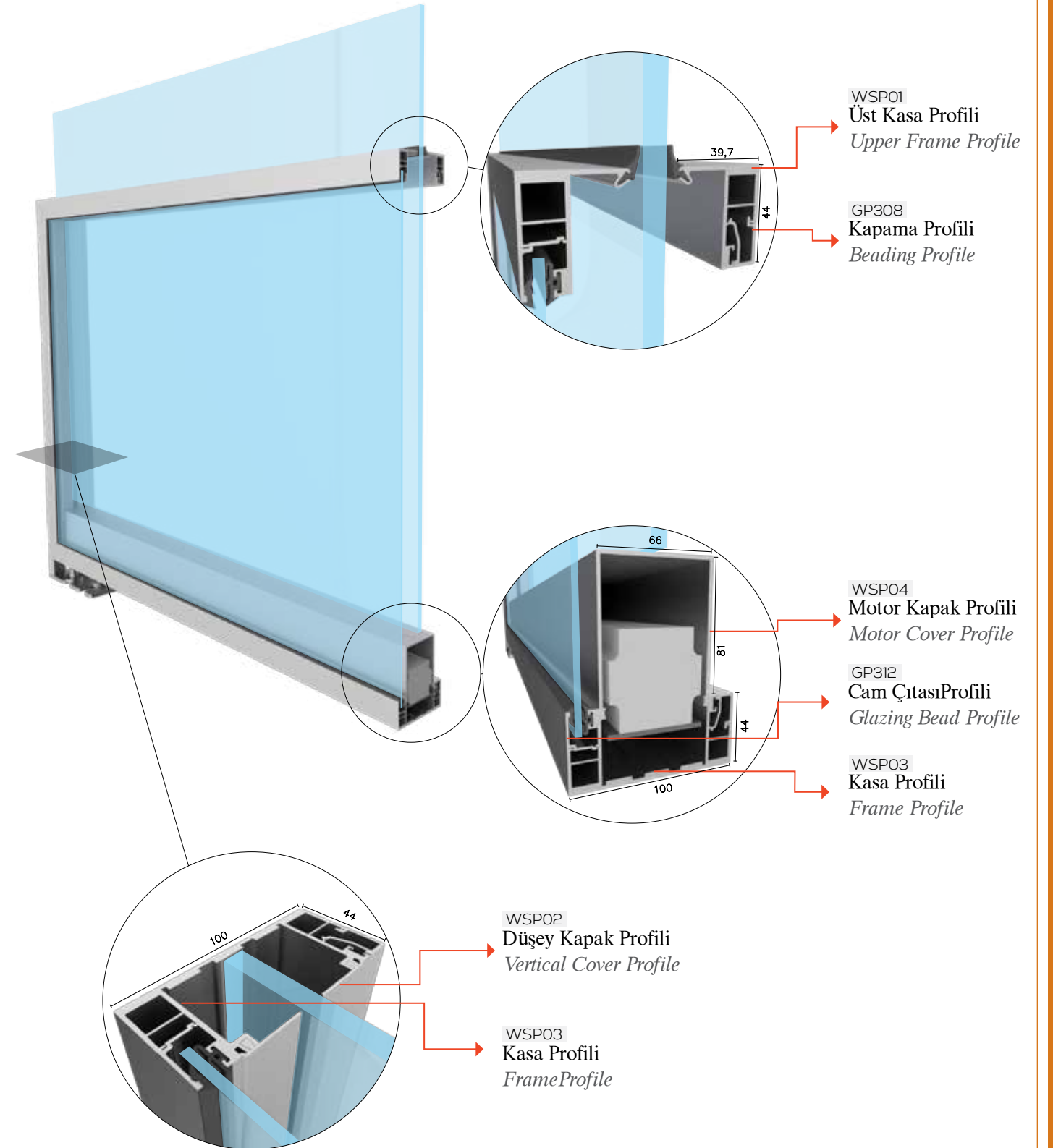
Windshield®da, kullanılan 220V motor uzaktan kumanda ve mobil uygulamasıyla kullanılabildiği gibi gibi programlanarak özel veya otomatik çözümlerle sunulabilir.

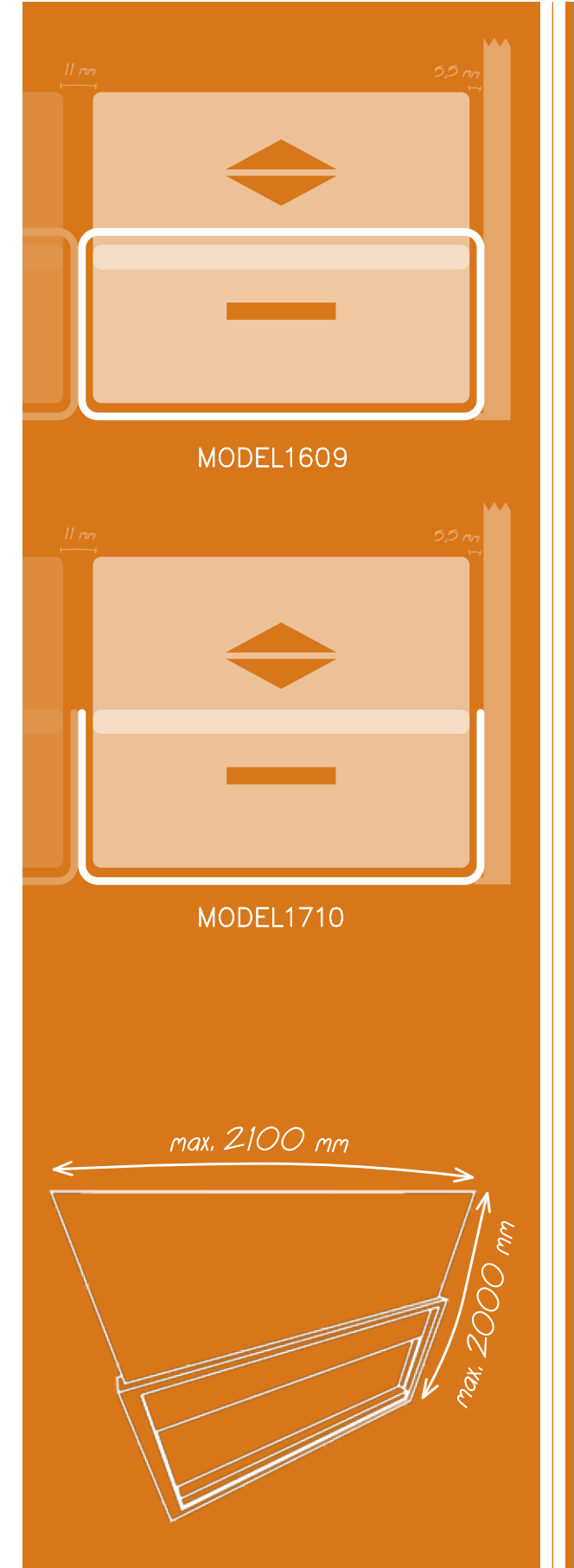
Motor and Control

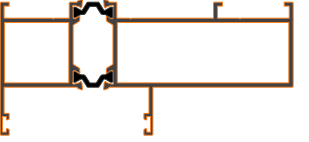
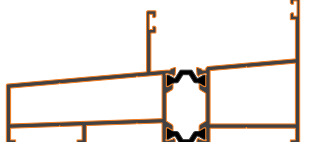
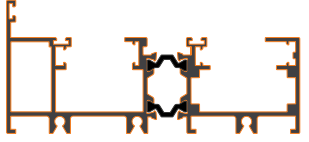
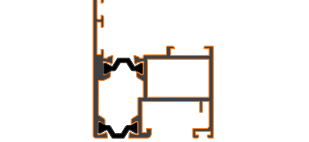
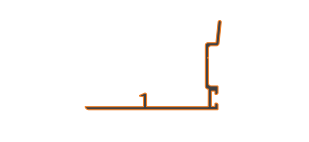
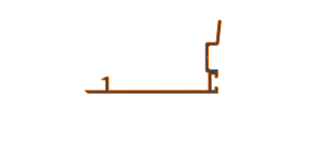




220V motor in Windshield® can be used with remote control or mobile application as well as it can be programmed to serve automatic or project based solutions.





















Profil Detayları Profile Details

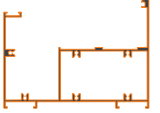
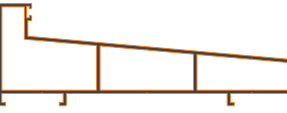








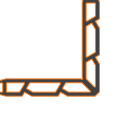


duowin duowin+plus	
	GP301 15505 & 15504 1,780 kg/m
	GP302 15506 & 15507 1,750 kg/m
	GP303 15508 & 15509 2,110 kg/m
	GP304 15511 & 15510 1,150 kg/m
	GP305 15512 0,323 kg/m
	GP306 15513 0,304 kg/m
	GP307 15514 0,263 kg/m
	GP308 15515 0,225 kg/m
	GP312 14583 0,133 kg/m
	GP316 14352 0,298 kg/m

duowin duowin+plus	
	GP310 15516 0,117 kg/m
	GP311 15517 0,138 kg/m
	GP313 14986 0,180 kg/m
	GP314 15097 0,333 kg/m
	GP315 15564 2,499 kg/m
	GP317 15565 0,645 kg/m
	GP318 15392 0,274 kg/m
	GP319 15465 0,309 kg/m

duowin-eco	
	DWPE00 14329 0,314 kg/m
	DWPE01 14572 1,041 kg/m
	DWPE02 14573 2,003 kg/m
	DWPE03 14574 0,553 kg/m
	DWPE04 14575 0,385 kg/m
	DWPE05 14576 0,157 kg/m
	DWPE06 14577 0,556 kg/m
	DWPE07 14578 0,164 kg/m
	DWPE08 14579 0,320 kg/m
	DWPE09 14580 0,575 kg/m

duowin-eco	
	DWPE10 14581 3,241 kg/m
	DWPE11 14582 1,881 kg/m
	DWPE12 14985 0,897 kg/m
	DWPE13 612-15 0,319 kg/m

windshield	
	WSP01 14777 0,770 kg/m
	WSP02 14778 0,120 kg/m
	WSP03 14779 1,957 kg/m
	WSP04 14780 1,210 kg/m
	WSP06 15563 2,260 kg/m



Istanbul Ofis /Istanbul Office

Göztepe Mah. İstoç 1.Cad.
6-302 Bağcılar / İstanbul /Türkiye
Tel : +90 (212) 771 07 20 Pbx
Fax : +90 (212) 771 07 28

Fabrika / Factory

Yeni Mah. Muratlı Asfaltı No: 10
Büyükkarıştıran / Lüleburgaz
Kırklareli / Türkiye
Tel : +90 444 37 40
Fax: +90 (288) 436 13 63

Kartal Mağaza / Kartal Store

Esentepe Mah. Fahri Korutürk Cad.
Hicret Çıkmaızı No:4 Kartal
İstanbul /Türkiye
Tel-Fax: +90 216 353 55 11

Ankara Ofis 1 / Ankara Office 1

Karpuzlu 2. Caddesi
No: 107 Siteler, 06660
Ankara / Türkiye
Tel : +90 (312) 348 37 32 - 348 42 72
Fax : +90 (312) 348 88 56

Ankara Ofis 2 / Ankara Office 2

35.Cad. (Yeni 1341. Cad.) No: 81/1
İvogsan, Yenimahalle,
Ankara / Türkiye
Tel : +90 (312) 395 89 95
Fax : +90 (312) 395 89 97

Esenyurt Mağazası / Esenyurt Store

Örnek Mahallesi, Doğan Araslı
Bulvarı No: 207/K Esenyurt TR-34517
İstanbul / Türkiye
Tel : +90 (212) 699 16 33
Fax : +90 (212) 699 27 33

Romanya Mağaza / Romania Store

İdeal Profil SRL
Sos. Dimitrie Pompei, No:2A, Et.2,
Cam. 37, Sector 2, Bucharest/Romania
Tel : + 40 21 410 02 30 - 31
Fax : + 40 21 410 41 85
Mobile : + 40 722 600 625

Satış Temsilcisi / Sales Representative

ATL Alüminyum Ltd. Şti.
Cevizli Mah. Tugayyolu Cad. Ofisim
İstanbul Plaza B Blok Kat:5 No:31
Maltepe 34846 / İstanbul / Türkiye
Tel : +90 (216) 371 78 92
Fax : +90 (216) 371 78 97

