

BGG60

**Yüksek Performanslı
Giydirme Cephe Sistemi**

**High Insulated
Curtain Wall System**

- **Sistem Kataloğu**

Teknik Özellikler
Profil Bilgisi
Sistem Detayları
Aksesuarlar
Montaj Talimatları

- **System Catalogue**

Technical Properties
Profile Data
System Details
Accessories
Fabrication Manual



Tarihçe

1984 yılında İstanbul Bayrampaşa'da alüminyum levha üretimine başladı. 1991 yılında ilk ekstrüzyon presini kurarak alüminyum profil üretimine başladı. 1994'te Hadımköy Tesislerine taşındı. 1995'te elektrostatik toz boya ünitesi ve dökümhane kuruldu. 1996'da ilk ihracatını gerçekleştirdi. 1997'de ikinci ekstrüzyon hattı devreye alındı. 1998'de ekstrüzyon hatları revize edildi, dökümhanenin kapasitesi artırıldı. 2002'de alu-line markasıyla, alüminyum yapı sistemleri üretilmeye başlandı. 2003-2008 yılları arasında 1.400 ve 2.000 tonluk pres hatları, eloksal ünitesi, CNC mekanik işlem makine parkuru devreye alındı, Lüleburgaz fabrikasının 12.500 m²'lik 1. etap inşaatı tamamlandı. 2011'de Lüleburgaz fabrikasının kuruluşu tamamlandı. 2012'de **Aksan Alüminyum**, gruba katıldı. 2013'te **65.000 m²**'si kapalı alan olmak üzere toplam **220.000 m²**'lik Lüleburgaz fabrikası tamamlanarak işletmeye alındı.

History

It started manufacturing aluminium sheet in Istanbul Bayrampasa in 1984. It founded its first extrusion project in 1991 to produce aluminium profiles. In 1994, Hadımköy Plant started production. In 1995, electrostatic powder coating unit and foundry was opened. Burak implemented its first export in 1996. And the second extrusion line was commissioned in 1997. Extrusion lines were revised, and the foundry's capacity was increased in 1998. Production of architectural aluminium building systems was commenced with the brand name "alu-line" in 2002. 1,400 and 2,000 tons of extrusion lines, anodization unit CNC mechanical processing machinery were commissioned, and the 1st phase construction of 12,500 sqm Luleburgaz plant was completed between 2003 and 2008. The foundation of Luleburgaz plant was completed in 2011. **Aksan Alüminyum** joined the group in 2012. In 2013, total **220,000 sqm** Luleburgaz plant with **65,000 sqm** indoor space was completed and set into operation.

Üretim

Burak Alüminyum Endüstriyel:

Burak Alüminyum, standart alaşımlı ekstrüzyon profilin yanı sıra özel alaşımlı alüminyum profil üretimi de yapmaktadır. Nitelikli tasarım ihtiyacı olan otomotiv, havacılık sanayi, ısıtma-soğutma, mobilya reklam ve raylı sistemler gibi sektörlerle A'dan Z'ye hizmet vermenin yanı sıra güneş enerjisi, karavan, otomotiv, endüstriyel buzdolabı ve radyatör gibi alüminyumdan müteşekkil yarı mamul ve bitmiş ürünler üretmektedir.

Burak Alüminyum Yapı sistemleri:

Burak, **alu-line®** markasıyla da mimari çözümler geliştirmektedir. Cephe giydirme, kapı ve pencere, sürme, ofis bölme sistemleri, küpeşte profilleri ve uyumlu aksesuarlarını üreten Burak, ayrıca alüminyum kompozit panelleri de **BURAKBOND®** ve **alu-linebond®** markalarıyla üretmekte ve tüm bu ürünleri **50** ülkeye ihraç etmektedir.

Product

Burak Alüminyum Industrial:

Burak Alüminyum also performs special alloy aluminium profile manufacture besides standard alloy extrusion profile. Besides serving industries such as automotive, aviation industry, heating-cooling, furniture promotions and rail systems which need qualified design from A to Z, it manufactures solar energy, semi-finished and finished products composed of aluminium such as caravan, automotive, industrial fridges, and radiators.

Burak Alüminyum Architectural Systems:

Burak develops architectural solutions with its **alu-line®** brand as well. Manufacturing facade, doors and windows, sliding, office partition systems, handrail profiles and their compatible accessories, Burak also manufactures aluminium composite panels via its **BURAKBOND®** and **alu-linebond®** brands and exports these products to **50** countries.

İÇİNDEKİLER / INDEX

TEKNİK ÖZELLİKLER / TECHNICAL PROPERTIES	: 2 ... 4
TERMAL HESAP SONUÇLARI / THERMAL CALCULATION RESULTS	: 5 ... 8
TEST RAPORU SONUÇLARI / TEST REPORT RESULTS	: 8
PROFİL FİHRİSTİ / PROFILE INDEX	: 10 ... 16
> PROFİLLER / PROFILES	
DİKME PROFİLLERİ / MULLION PROFILES	: 17 ... 23
KAYIT PROFİLLERİ / TRANSOM PROFILES	: 24 ... 30
KASA-KANAT PROFİLLERİ / FRAME-VENT PROFILES	: 31
ALÜMİNYUM AKSESUAR PROFİLLERİ / PROFILES OF ALUMINIUM ACCESORIES	: 36 ... 39
> DETAYLAR / DETAILS	
KAPAKLI SİSTEM / CAPPED CURTAIN WALL	: 41 ... 57
SİLİKON DERZLİ SİSTEM / FOUR SIDED SILICONE CURTAIN WALL	: 71 ... 97
YARI KAPAKLI SİSTEM / TWO SIDED CURTAIN WALL	: 99 ... 116
İÇE AÇILIR KANAT SİSTEMİ / CURTAIN WALL WITH INWARD OPENING VENT	: 58 ... 62
CAM KALINLIKLARINA GÖRE DETAYLAR / DETAILS ACCORDING TO THE GLASS THICKNESSES	: 117 ... 132
> AKSESUARLAR / ACCESSORIES	
AKSESUAR FİHRİSTİ / ACCESSORY INDEX	: 134 ... 138
FİTİLLER / GASKETS	: 139 ... 142
KÖŞE TAKOZLARI / CORNER CLEATS	: 143
MAKASLAR/ FRICTION STAYS	: 145
ISI BARIYERLERİ / INSULATION BARS	: 146
KOLLAR / HANDLES	: 147
DİLATASYON BAĞLANTILARI / DILATATION CONNECTIONS	: 152
U BAĞLANTILAR / U CONNECTIONS	: 153
YATAY KAYIT CANTALARI / TRANSOM CONNECTION PLUGS	: 154
MONTAJ TALİMATLARI / FABRICATION MANUAL	: 155 ... 168

TEKNİK ÖZELLİKLER / TECHNICAL PROPERTIES

Alüminyum profil üretim tesisimiz **ISO 9001 , ISO 14001 , ISO 18001** kalite güvence belgelerine sahiptir.

1-Profil Hammaddesi (Raw Material) : AA 6063 (AlMgSi 0.5 F22) , **EN 573-3**

2-Mekanik Özellikler (Mechanical Properties) : **EN 755-2**

Elastisite Modülü (Elasticity Modul) : 7000 kN/cm²

Kopma Mukavemeti (Yield Strength) : 215 N/mm²

Akma Mukavemeti (Flow Strength) : 160 N/mm²

Uzama (Elongation) : minimum 6 %

Sertlik (Hardness) : 70 HRB

3-Bariyer Hammaddesi

a-PA 66 GF 25 (25 % cam elyaf takviyeli polyamid) (25 % the manufactured from glass stiffened polyamid) :
Eloksal ve toz boya işleminden **önce** yerleştirilir. (Placed into the aluminium profiles **before** anodic oxidation and powder coating.)

b- PVC :

Eloksal ve toz boya işleminden **sonra** yerleştirilir. (Placed into the aluminium profiles **after** anodic oxidation and powder coating.)

PVC bariyerler, Polyamid bariyerlere göre 10 % daha ağırdır. (PVC insulation bars are 10 % heavier than Polyamid insulation bars .)

4-Eloksal (Anodic Oxidation)

Eloksallı Ürünler İlişkin Teknik Resim Standardı : **DIN 17611 , EN 12371-1 (QUALANOD)**

(The Standarts of Technical Delivery Terms Regarding Eloxal Products)

Eloksal Tabakasının Kalınlığı (Thickness of Eloxal Coating): 10-15 mikron, **EN ISO 2360**

Daldırma ve Renklendirme Standardı (The Standarts of Immersion Coloring) : **DIN 50018**

Tesbit İşlemi Standardı (Sealing Standarts) : **EN 12373-5 , ISO 3210 (TS 2676)**

5-Toz Boya Standartları (The Standarts of Powder Coating)

Kalınlık (Thickness) : min. 60 mikron

Adhezyon (Adhesion) : **EN ISO 2409**

Esneklik (Elasticity) : **EN ISO 1519**

Deformasyon (Deformation) : **EN ISO 6272-1**

Sertlik (Hardness) : **EN ISO 2815**

6-Yüzey Görünümü (Surface Appearance) : Gözle yapılacak kontrolde,yüzey üzerinde kaplanmış alan,çizik,pütürlük,kabarıklık,leke,soyulma vb. hatalar görülmemelidir. (By visual observation,there has been no defects seen on the surface,such as scratches cramped shapes,swellings,stain etc. on the exposed areas.)

7-Tüm Fitiller (All gaskets)

Hammadde (Raw material) : EPDM

Derz fitilleri hammaddesi (Raw material of Gaskets for suture) : Silikon (Silicone)

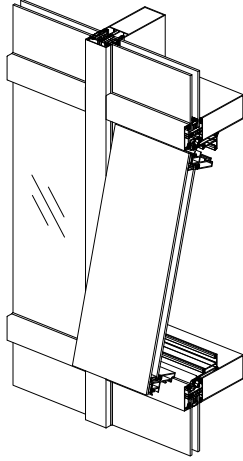
Ölçü Toleransları Standardı (Measurement Tolerances Standarts) : **DIN ISO 3302-1/E2**

Kalite Kontrol Standardı (Quality Control Standart) : **RAL-GZ 716**

8-Profil Tasarım ve Üretimindeki Ölçü Toleransları Standartları : **EN 12020-2 , EN 755-9**

(Measurement Tolerances Standarts for Profile Design and Manufacturing)

ÜRÜN KONSEPTİ / PRODUCT CONCEPT



BG 60 "Burak Giydirme 60mm"; kapaklı, yarı kapaklı, kasetli silikon ve cam cephe seçeneklerinin tümünü tek sistem altında ve yüksek performanslı olarak sunan yeni nesil giydirme cephe sistemidir.

ENERJİ TASARRUFU

Çevreye duyarlılık ve enerji tasarrufu konuları gün geçtikçe önem kazanmakta olduğundan BG 60'da ısı yalıtım özellikleri üst düzeyde tutuldu. Alüminyum, yapısı gereği soğuk bir materyal olmasına rağmen gelişen malzeme çeşitliliği, dizayn yöntemleri ve teknolojilerle artık oldukça yalıtkan bir yapı haline dönüştürülebilmektedir.

BG 60 tamamen günümüz ihtiyaçlarına uygun şekilde performans odaklı olarak tasarlandı. Yüksek termal ve hava-su sızdırmazlık performanslarının yanı sıra, geniş kullanım seçenekleri ve kolay imalat özellikleri de sistemin öne çıkan yanlarındandır.

YENİLİKÇİ TASARIM

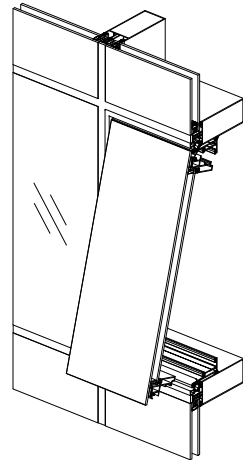
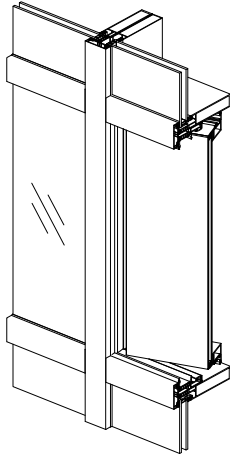
Tasarımda dik köşeli ve kalın hatlar yapıyı konvansiyonel bir havaya büründürmektedir. Bu duruma karşı BG 60'da ince profil kesitleri, kıvrımlı yüzey ve eğimli kenarların yanında büyük radyüslü köşeler tercih edildi. Bunlar yapılırken sistemin kullanım kolaylığı ve imalat özelliklerinden de feragat edilmedi.

İMALAT KOLAYLIĞI

Sistemin sahip olduğu aksesuarlar büyük ölçüde tek tipe indirgenerek standartlaşmaya önem verildi. Daha az çeşitte ve ortak kullanımda olan bu aksesuarların bir getirisi olarak farklı tiplerdeki ürünleri aynı aksesuarları kullanarak ortaya çıkarmak mümkün hale gelmektedir.

GELİŞTİRİLEBİLİRLİK

BG 60, genel sistem konsepti olarak kolaylıkla genişletilebilir yapıdadır. Bu sayede eklenecek yeni çözümlerinin sisteme adaptesi hızlı biçimde yapılabilmektedir.



BG 60 "Burak Giydirme 60mm" is new generation curtain wall system that combines capped curtain wall, two sided, four sided and structural cells in a single system.

ENERGY SAVING

Subjects of environment sensitivity and energy saving become important day by day. For this reason thermal insulation specifications was become on high level. In spite of Aluminium is a cold material in accordance with its structure, it can be as insulative composite structure by variability of materials, design methods and technologies.

BG 60 was designed exactly performance-focused as requirements of present day. Important sides of BG 50 are high performances of thermal and air-water tightness, variously usage options, easy manufacturing specifications.

INNOVATIVE DESIGN

Structure is look like conventional with vertical corner and thick lines in design. Conversely the corners with huge radius preferred with thin profile sections, curly surface and pitched edges. But ease of use and manufacturing specifications did not abandoned.

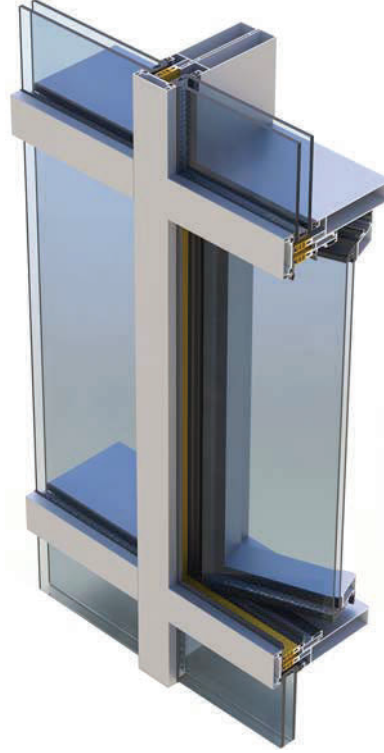
EASE OF MANUFACTURING

Accessories of BG 60 was mostly standardized. These accessories used generally common with each other. By this method, different types of products is manufactured with the same accessories.

IMPROVABILITY

BG 60 has the developable system concept as general. In this way adaptation of new system solutions can be done quickly.

YÜKSEK ISI YALITIMLI GIYDİRME CEPHE SİSTEMİ HIGH THERMAL INSULATED CURTAIN WALL SYSTEM



TEKNİK ÖZELLİKLER TECHNICAL PROPERTIES

PROFİL GENİŞLİKLERİ / PROFILE WIDTHS :	60 mm
DİKME DERİNLİKLERİ / MULLION DEPTHS :	50,70,90,100,120...200,220,230,235,250
KAYIT DERİNLİKLERİ / TRANSOM DEPTHS :	55,75,95,105,125...205,225,235,240,255
PROFİL ET KALINLIĞI / PROFILE WALL THICKNESS :	2 - 4 mm
MAX. CAM KALINLIĞI / MAX. GLASS THICKNESS :	44 mm
ISI BARIYERLERİ / INSULATION BARS :	10 - 30 mm
ISI YALITIM DEĞERİ (Uf) / THERMAL INSULATION VALUE (Uf) :	1,39 W/m ² K - 2,10 W/m ² K

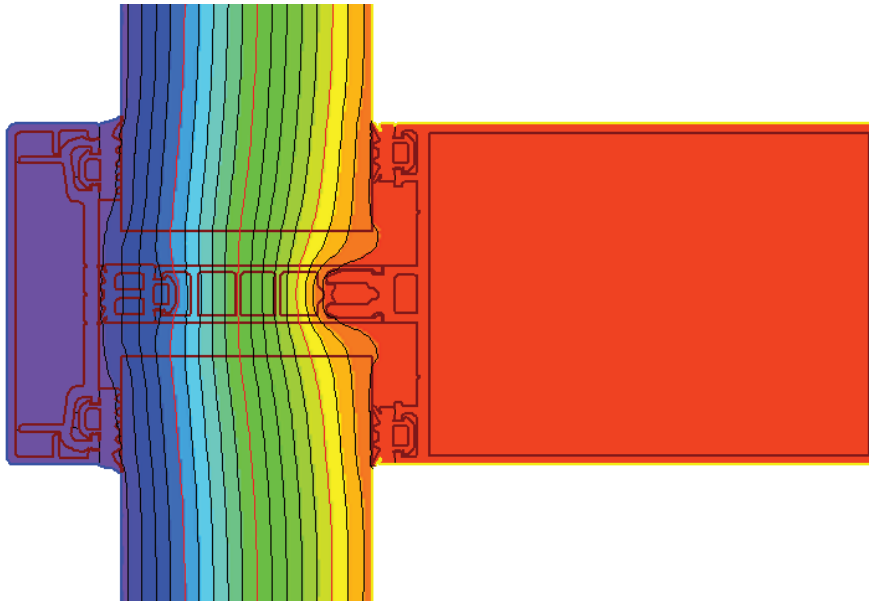
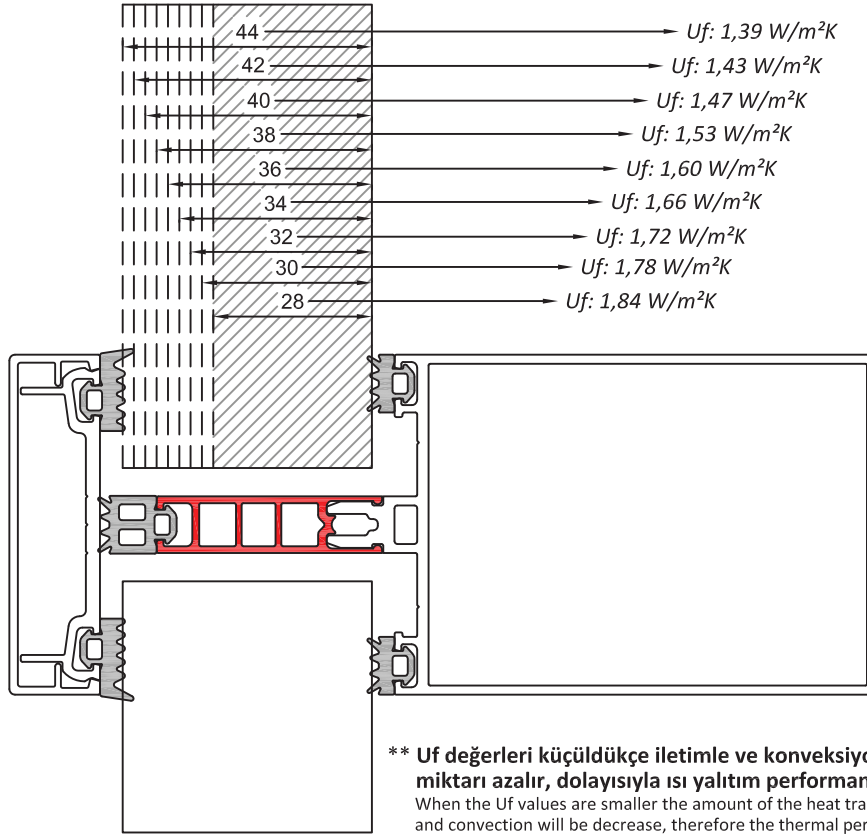
KULLANIM SEÇENEKLERİ APPLICATION ALTERNATIVES

KAPAKLI CEPHE / CAPPED CURTAIN WALL :	●
YARIM DİKMELİ KAPAKLI CEPHE / CURTAIN WALL WITH SEMI MULLION :	●
SİLİKON DERZLİ CAM CEPHE / FOUR SIDED SILICONE CURTAIN WALL :	●
YARI KAPAKLI CEPHE / TWO SIDED CURTAIN WALL :	●
DIŞA TERS VASİSTAS G.K. / TOP HUNG OUTWARD OPENING HIDDEN VENT :	●
DIŞA PARALEL AÇILIM G.K. / PARALLEL OUTWARD OPENING HIDDEN VENT :	●

TERMAL PERFORMANS DEĞERLERİ / THERMAL PERFORMANCE VALUES

KAPAKLI CEPHEDE CAM KALINLIĞINA BAĞLI UF DEĞERLERİ

UF VALUES ACCORDING TO THE GLASS THICKNESS IN CAPPED CURTAIN WALL

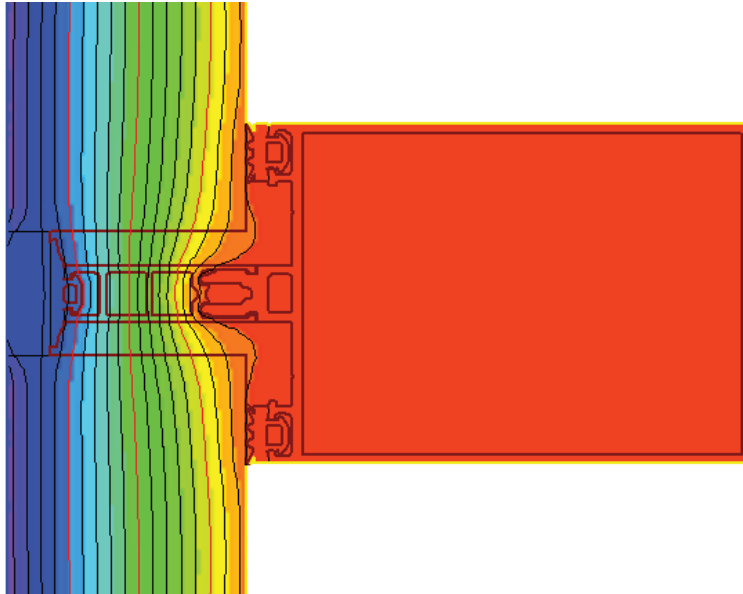
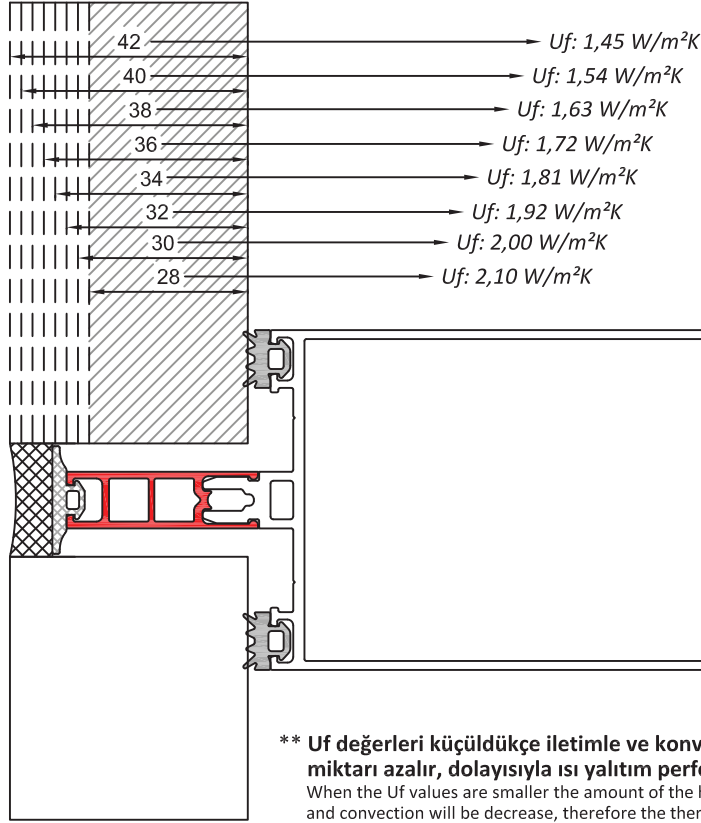


** EN 10077-2 standardına göre; iç ortam sıcaklığı 20°C, dış ortam sıcaklığı 0°C ve bağıl nem %50 olarak alınmıştır.
As EN 10077-2 standard; room temperature is 20°C, outer temperature is 0°C and relative humidity is %50.

TERMAL PERFORMANS DEĞERLERİ / THERMAL PERFORMANCE VALUES

CAM CEPHEDE CAM KALINLIĞINA BAĞLI Uf DEĞERLERİ

UF VALUES ACCORDING TO THE GLASS THICKNESS IN FOURSIDE CURTAIN WALL



**** EN 10077-2 standardına göre; iç ortam sıcaklığı 20°C, dış ortam sıcaklığı 0°C ve bağıl nem %50 olarak alınmıştır.**
As EN 10077-2 standard; room temperature is 20°C, outer temperature is 0°C and relative humidity is %50.

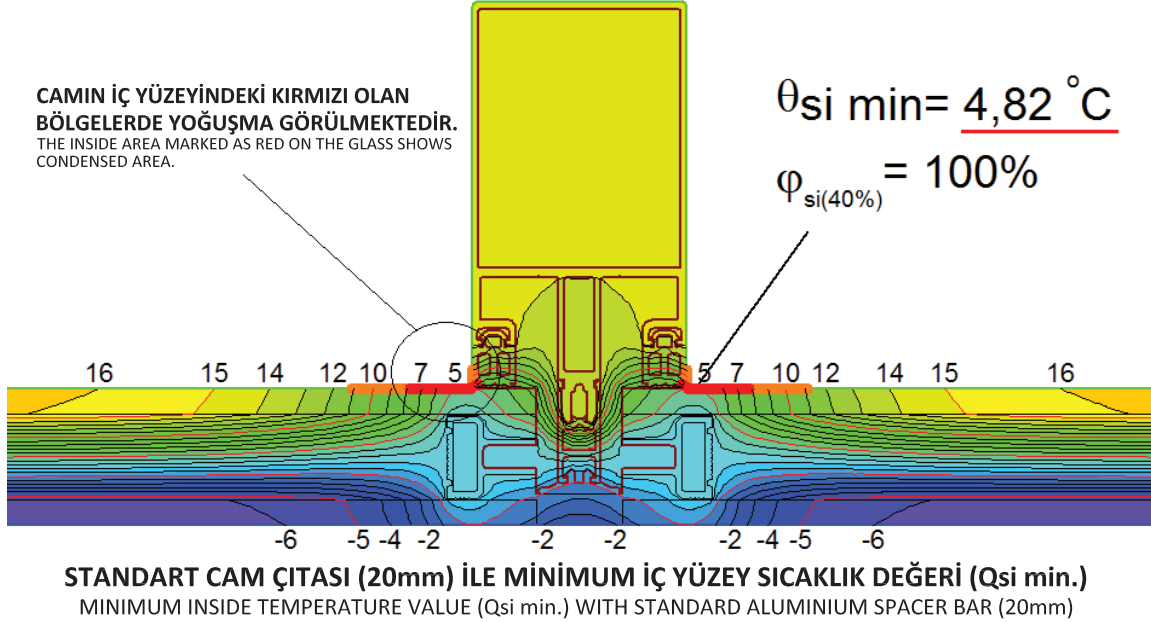
CAM CEPHEDE YOĞUŞMA PERFORMANSI FARKLARI PERFORMANCE DIFFERENCES OF CONDENSATION AT FOURLSIDE

TERMAL HESAP KOŞULLARI THERMAL CALCULATION CONDITIONS

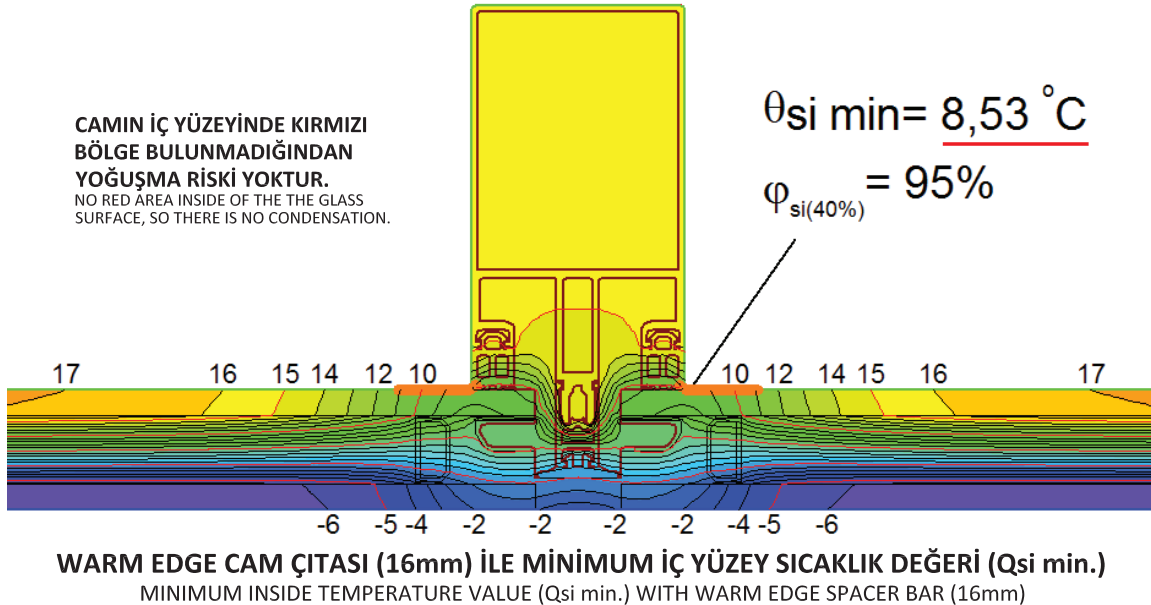
DİŞ ORTAM SICAKLIĞI (OUTER TEMPERATURE)	: -10°C
İÇ ORTAM SICAKLIĞI (ROOM TEMPERATURE)	: 22°C
BAĞIL NEM (RELATIVE HUMIDITY)	: %40

EN 10077-2

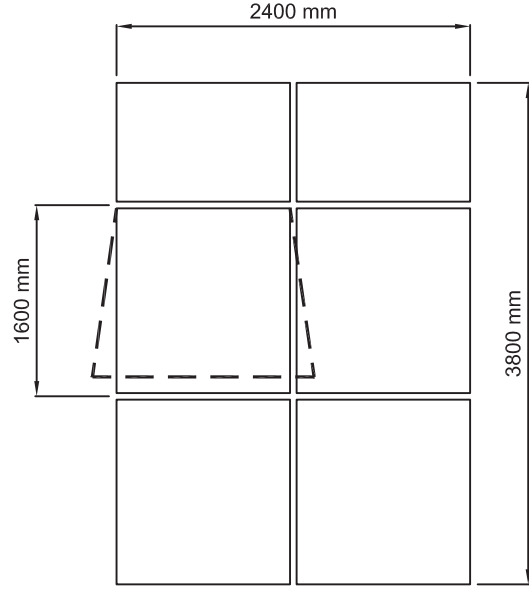
1. STANDARD ALUMINIUM SPACER (6+20+6 > Ug: 1,4 W/m²K)



2. WARM EDGE SPACER (6+16+6 > Ug: 1,4 W/m²K)



- > MİNİMUM İÇ YÜZEY SICAKLIĞI(Qsi min.) NE KADAR YÜKSEK OLURSA, SİSTEMİN YOĞUŞMA PERFORMANSI DA O KADAR İYİ OLUR.
- > CONDENSATION PERFORMANCE INCREASES DIRECTLY PROPORTIONAL WITH RAISING OF THE MINIMUM INSIDE TEMPERATURE VALUE (Qsi min.)

TEST RAPORU PERFORMANS DEĞERLERİ**TEST REPORT PERFORMANCE VALUES****Test Numunesinin Ebatları****Test Sample Dimensions**

Kapaklı Cephe / Capped Curtain Wall

Genişlik / Width: **2400 mm**Yükseklik / Height: **3800 mm**

* Rüzgar yüküne dayanım değerinin 900 Pa seviyesinde olması, 80mm derinliğinde taşıyıcı (dikme) profil kullanımına bağlıdır. Bu dikme tercihinin nedeni ise, sistemin en zorlayıcı koşullar altında bile su almadığını görebilmek içindir. / Resistance to wind load value of 900 Pa is according to the usage of the mullion depth as 80mm. The reason of this mullion selection is to see the watertightness of the system clearly even under the most difficult conditions.

TEST RAPORU SONUÇLARI**TEST REPORT RESULTS**HAVA GEÇİRGENLİĞİ - EN 12152
(AIR PERMEABILITY)**A0**
(0 Pa)**A1**
(150 Pa)**A2**
(300 Pa)**A3**
(450 Pa)**A4**
(600 Pa)SU SIZDIRMAZLIĞI - EN 12154
(WATERTIGHTNESS)**R4**
(150 Pa)**R5**
(300 Pa)**R6**
(450 Pa)**R7**
(600 Pa)**RE...**
(750+ Pa)**RE1500**
(1500 Pa)RÜZGAR YÜKÜNE DAYANIM - EN 13116
(RESISTANCE TO WIND LOAD)**900 Pa***AKUSTİK PERFORMANS - EN 10140-2
(ACOUSTIC PERFORMANCE) EN 717-1Rw (C ; Ctr) = **32,6** (-1,6; -3,8) dBSTATİK BURMA - EN 13115
(STATIC TORSION)**Class 4 (350 N)**

** Daha detaylı bilgi için, lütfen test raporlarını isteyiniz. / For further information, please ask for the test reports.

STATİK HESAPLAMALARDA KABULLER THE ACCEPTANCES OF STATIC CALCULATIONS

STATİK HESAPLARDA KULLANILAN STANDARTLAR (STANDARDS USING WITH STATIC CALCULATIONS):

TS 498 (DIN 1055) , TS EN 13830

STATİK HESAPLARDA KULLANILAN YÜKLER (LOADS USING WITH STATIC CALCULATIONS):

1-Yatay Rüzgar Yükleri (Horizontal Wind Load)

2-Düşey Cam Yükleri (Vertical Glass Load)

3-Kar Yükleri (Snow Load)

Rüzgar Yükleri (Wind Load) :

Statik hesaba başlamadan önce rüzgar şekil katsayısı tayin edilerek binanın yüksekliğine göre aşağıdaki tablodan seçilen rüzgar yükü referans değer olarak alınır. (Before the static calculation, first determine the shape coefficient of wind and then according to the height of the building select the wind load value from the table below.)

Rüzgar şekil katsayısı (Shape coefficient of wind) :

Binanın boyu (height of building) / binanın en dar eni (minimum width of building) < 5 : **c = 1.2**

Binanın boyu (height of building) / binanın en dar eni (minimum width of building) > 5 : **c = 1.6**

RÜZGAR ŞEKİL KATSAYISI SHAPE COEFFICIENT OF WIND	ZEMİNDEN YÜKSEKLİK (m) GROUND ELEVATION	RÜZGAR HIZI (m/s) WIND SPEED	HIZ BASINCI (kg/m ²) ABSORPTION	RÜZGAR YÜKÜ (kg/m ²) WIND LOAD
1.2	0 - 8	28	50	60
	9 - 20	36	80	96
	21 - 100	42	110	132
	> 100	46	130	156
1.6	0 - 8	28	50	80
	9 - 20	36	80	128
	21 - 100	42	110	176
	> 100	46	130	208

STATİK HESAPLARDA SEHİM KABULÜ

(DEFLECTION ACCEPTANCE OF STATIC CALCULATIONS)



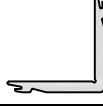












TS EN 13830 GİYDİRME CEPHELER MAMUL STANDARDINA GÖRE;






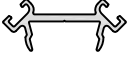
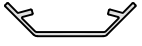


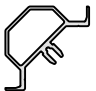




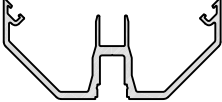
(ACCORDING TO THE END PRODUCT STANDARD OF CURTAIN WALLS TS EN 13830);

Sehim Kabulü (Deflection Acceptance) :

Beyan edilen rüzgar yükleri altında giydirme cephenin taşıyıcı elemanlarının ön yüzlerinde meydana gelen en büyük sehim **L/200** veya **15mm**'den hangisi küçükse o değeri aşmamalıdır. (Maximum deflection under the wind load of the front side of mullion and transom at the curtain wall couldn't exceed **L/200** or **15mm** which value is smaller.)



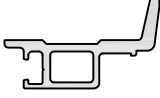




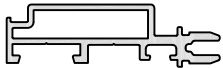
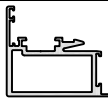






Ana yatay taşıyıcı elemanlardan herhangi birinde düşey cam yüklerinden dolayı oluşacak en büyük sehim **L/500** veya **3mm**'den hangisi küçükse o değeri aşmamalıdır. (Maximum deflection under the vertical glass loads at the curtain wall couldn't exceed **L/500** or **3mm** which value is smaller.)





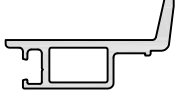
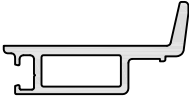
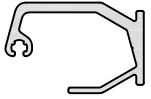

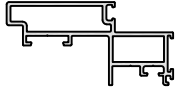
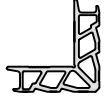
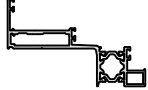
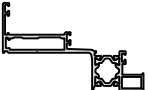


PROFİL NUM. PROFILE NO.	ÇİZİM DRAWING	TANIM DESCRIPTION	AĞIRLIK WEIGHT (kg/m)	SAYFA PAGE
20002		BONDİNG TİJ PROFİLİ BONDING ROD PROFILE	0,102	33
20003		KÖŞE TAKOZU PROFİLİ CORNER CLEAT PROFILE	3,190	37
20008		KÖŞE TAKOZU PROFİLİ CORNER CLEAT PROFILE	2,117	37
20014		KASET CAM ALTI DESTEK PROFİLİ GLAZING SUPPORT PROFILE	0,100	34
20035		ÖZEL CAM ÇİTASI SPECIAL GLASS SPACER	0,274	33
20036		CAM ARASI KİLİTLEME PROFİLİ FOURSIDE LOCKING PROFILE	0,388	36
20037		CAM ARASI KİLİTLEME PROFİLİ FOURSIDE LOCKING PROFILE	0,474	36
20040		KASET CAM ALTI DESTEK PROFİLİ GLAZING SUPPORT PROFILE	0,148	34
20041		TEK CAM ADAPTÖR PROFİLİ (14 mm) SINGLE GLAZING ADAPTER PROFILE	0,146	34
20042		TEK CAM ADAPTÖR PROFİLİ (18 mm) SINGLE GLAZING ADAPTER PROFILE	0,176	34
20043		TEK CAM ADAPTÖR PROFİLİ (22 mm) SINGLE GLAZING ADAPTER PROFILE	0,211	34
20045		15° AÇILI CAM ÇİTASI GLAZING ADAPTER PROFILE FOR 15°	0,114	34
20046		ÖZEL CAM ÇİTASI (16mm) SPECIAL GLASS SPACER	0,087	33
20047		15° AÇILI ADAPTÖR PROFİLİ ADAPTER PROFILE FOR 15°	0,499	35
20048		KÖŞE BAĞLANTI ADAPTÖR PROFİLİ CORNER ADAPTER PROFILE	0,255	33

PROFİL NUM. PROFILE NO.	ÇİZİM DRAWING	TANIM DESCRIPTION	AĞIRLIK WEIGHT (kg/m)	SAYFA PAGE
20049		KÖŞE BAĞLANTI ADAPTÖR PROFİLİ CORNER ADAPTER PROFILE	0,388	33
20050		SPANDREL BÖLGE KASET PROFİLİ PANEL PROFILE FOR SPANDREL AREAS	0,396	33
20051		SPANDREL BÖLGE KASET PROFİLİ PANEL PROFILE FOR SPANDREL AREAS	0,423	33
20052		SPANDREL BÖLGE KASET PROFİLİ PANEL PROFILE FOR SPANDREL AREAS	0,425	33
20053		SPANDREL BÖLGE KASET PROFİLİ PANEL PROFILE FOR SPANDREL AREAS	0,461	33
20054		45° KAPAK ALTI BASKI PROFİLİ PRESSURE PROFILE FOR 45°	0,439	35
20055		45° AÇILI KAPAK PROFİLİ COVER ÇAP PROFILE FOR 45°	0,252	35
20056		15° AÇILI BASKI PROFİLİ PRESSURE PROFILE FOR 15°	0,511	35
20057		15° AÇILI KAPAK PROFİLİ COVER ÇAP PROFILE FOR 15°	0,509	35
20073		KÖŞE DÖNÜŞ PROFİLİ CORNER PROFILE	0,797	34
20080		CAM ARASI KİLİTLEME PROFİLİ FOURSIDE LOCKING PROFILE	0,307	36
20081		45° AÇILI CAM ÇITASI GLAZING ADAPTER PROFILE FOR 45°	0,124	34
20092		CAM ARASI KİLİTLEME PROFİLİ FOURSIDE LOCKING PROFILE	0,333	36
20093		CAM ARASI KİLİTLEME PROFİLİ FOURSIDE LOCKING PROFILE	0,371	36
20096		KÖŞE DÖNÜŞ PROFİLİ CORNER PROFILE	1,984	34

PROFİL NUM. PROFILE NO.	ÇİZİM DRAWING	TANIM DESCRIPTION	AĞIRLIK WEIGHT (kg/m)	SAYFA PAGE
20104		U BAĞLANTI PROFİLİ U CONNECTION PROFILE	1,179	37
20107		KAYIT PROFİLİ (95 mm/2 mm) TRANSOM PROFILE	1,878	25
20109		KAPAK PROFİLİ (16 mm) COVER CAP PROFILE	0,383	35
20110		BASKI KAPAK PROFİLİ PRESSURE CAP PROFILE	0,461	35
20112		CAM ALTI DESTEK PROFİLİ GLAZING SUPPORT PROFILE	0,360	36
20117		DİKME PROFİLİ (50 mm/2 mm) MULLION PROFILE	1,674	17
20118		DİKME PROFİLİ (140 mm/2 mm) MULLION PROFILE	2,706	19
20119		KAYIT PROFİLİ (55 mm/1,6 mm) TRANSOM PROFILE	1,282	24
20121		DİKME PROFİLİ (70 mm/2 mm) MULLION PROFILE	1,890	17
20122		KAYIT PROFİLİ (75 mm/2 mm) TRANSOM PROFILE	1,662	24
20123		KAYIT PROFİLİ (145 mm/2,1 mm) TRANSOM PROFILE	2,507	27
20124		DİKME PROFİLİ (90 mm/2 mm) MULLION PROFILE	2,151	17
20125		DİKME PROFİLİ (100 mm/2 mm) MULLION PROFILE	2,211	17
20126		KAYIT PROFİLİ (105 mm/2 mm) TRANSOM PROFILE	1,986	25
20127		DİKME PROFİLİ (120 mm/2 mm) MULLION PROFILE	2,445	18

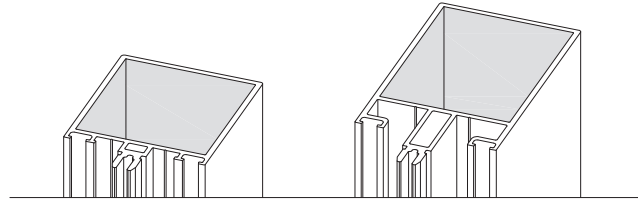
PROFİL NUM. PROFILE NO.	ÇİZİM DRAWING	TANIM DESCRIPTION	AĞIRLIK WEIGHT (kg/m)	SAYFA PAGE
20128		KAYIT PROFİLİ (125 mm/2 mm) TRANSOM PROFILE	2,202	26
20129		DİKME PROFİLİ (135 mm/2 mm) MULLION PROFILE	2,601	18
20130		KAYIT PROFİLİ (140 mm/2,1 mm) TRANSOM PROFILE	2,461	26
20131		DİKME PROFİLİ (150 mm/2,2 mm) MULLION PROFILE	2,935	19
20132		KAYIT PROFİLİ (155 mm/2,2 mm) TRANSOM PROFILE	2,726	27
20133		KAYIT PROFİLİ (185 mm/2,4 mm) TRANSOM PROFILE	3,291	28
20134		DİKME PROFİLİ (180 mm/2,5 mm) MULLION PROFILE	3,655	20
20135		DİKME PROFİLİ (200 mm/2,5 mm) MULLION PROFILE	3,928	21
20136		KAYIT PROFİLİ (205 mm/2,4 mm) TRANSOM PROFILE	3,551	29
20137		DİKME PROFİLİ (230 mm/2,5 mm) MULLION PROFILE	4,333	22
20138		KAYIT PROFİLİ (235 mm/2,4 mm) TRANSOM PROFILE	3,940	29
20139		DİKME PROFİLİ (160 mm/2,4 mm) MULLION PROFILE	3,313	20
20140		KAYIT PROFİLİ (165 mm/2,3 mm) TRANSOM PROFILE	2,934	28
20141		DİKME PROFİLİ (235 mm/3 mm) MULLION PROFILE	6,276	22
20142		KAYIT PROFİLİ (240 mm/3 mm) TRANSOM PROFILE	4,861	30

PROFİL NUM. PROFILE NO.	ÇİZİM DRAWING	TANIM DESCRIPTION	AĞIRLIK WEIGHT (kg/m)	SAYFA PAGE
20143		KAYIT PROFİLİ (255 mm/3 mm) TRANSOM PROFILE	5,250	30
20145		30° AÇILI CAM ÇITASI GLAZING ADAPTER PROFILE FOR 30°	0,126	34
20178		CAM ALTI DESTEK PROFİLİ GLAZING SUPPORT PROFILE	0,556	36
20179		DİLATASYON PROFİLİ DILATATION PROFILE	4,125	37
20180		CAM ARASI KİLİTLEME PROFİLİ FOURSIDE LOCKING PROFILE	0,315	36
20181		CAM ARASI KİLİTLEME PROFİLİ FOURSIDE LOCKING PROFILE	0,396	36
20183		DİKME PROFİLİ (180 mm/2,5 mm) MULLION PROFILE	4,336	21
20190		İÇE AÇILIR KANAT İÇİN KASA PROFİLİ PROFILE FOR INSIDE OPENING VENT	0,688	32
20191		İÇE AÇILIR KANAT PROFİLİ INSIDE OPENING VENT PROFILE	1,301	32
20192		İÇE AÇILIR ADAPTÖR PROFİLİ FOR INSIDE OPENING VENT	0,382	32
20193		YARIM DİLATASYON PROFİLİ SEMI DILATATION PROFILE	2,835	38
20194		YARIM DİKME PROFİLİ SEMI MULLION PROFILE	2,225	32
20195		YARIM KAPAK PROFİLİ SEMI CAP PROFILE	1,599	32
20198		DİKME PROFİLİ (250 mm/3 mm) MULLION PROFILE	6,271	23
20313		CAM ARASI KİLİTLEME PROFİLİ FOURSIDE LOCKING PROFILE	0,298	36

PROFİL NUM. PROFILE NO.	ÇİZİM DRAWING	TANIM DESCRIPTION	AĞIRLIK WEIGHT (kg/m)	SAYFA PAGE
20314		CAM ARASI KİLİTLEME PROFİLİ FOURSIDE LOCKING PROFILE	0,282	36
20318		CAM ARASI KİLİTLEME PROFİLİ FOURSIDE LOCKING PROFILE	0,225	36
20323		CAM ALTI DESTEK PROFİLİ GLAZING SUPPORT PROFILE	0,328	36
20324		60° KAPAK ALTI BASKI PROFİLİ PRESSURE PROFILE FOR 60°	0,485	35
20325		CAM ALTI DESTEK PROFİLİ GLAZING SUPPORT PROFILE	0,591	36
20326		CAM ALTI DESTEK PROFİLİ GLAZING SUPPORT PROFILE	0,702	36
20327		U BAĞLANTI PROFİLİ U CONNECTION PROFILE	0,556	38
20331		GÜNEŞ KIRICILAR İÇİN TAŞIYICI PROFİL CARRIER PROFILE FOR SUNBEAKERS	4,564	39
20382		YALITIMSIZ KANAT PROFİLİ UNINSULATED VENT PROFILE	1,255	31
5580-19		KÖŞE TAKOZU PROFİLİ CORNER CLEAT PROFILE	2,700	38
BG6008		KASA PROFİLİ FRAME PROFILE	1,480	31
BG6009		KASA PROFİLİ FRAME PROFILE	1,496	31
MK-34		KAPAK PROFİLİ (15,9 mm) COVER CAP PROFILE	0,076	34
S5671-00		TİJ PROFİLİ ROD PROFILE	0,137	34

STATİK DEĞER TABLOLARI

TABLES OF THE STATIC VALUES

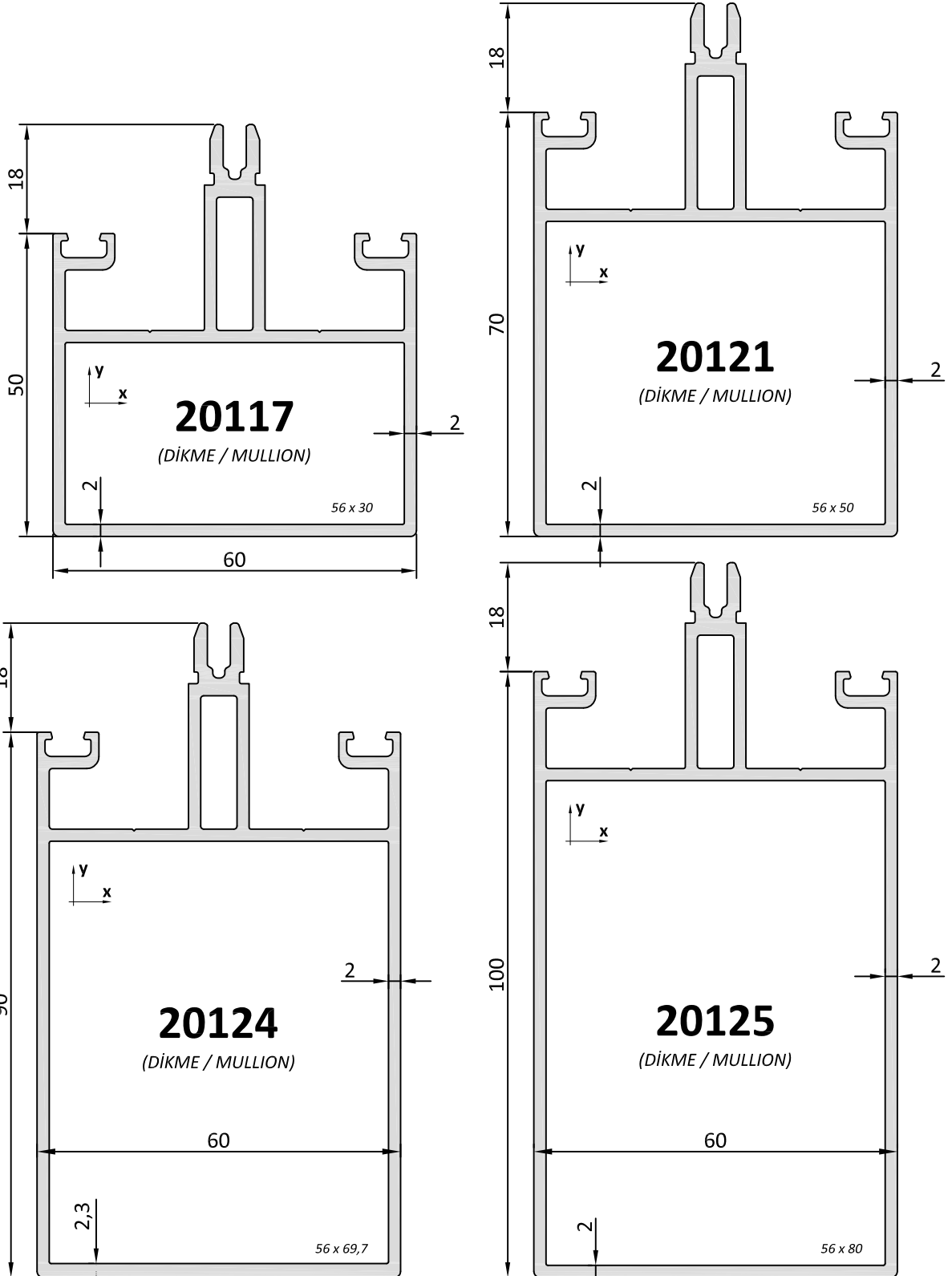
**TAŞIYICI DÜŞEY PROFİLLER / MULLION PROFILES**

PROFİL NUMARASI PROFILE NO.	PROFİL DERİNLİĞİ PROFILE DEPTH	ET KALINLIĞI WALL THICKNESS	Wx (cm ³)	Wy (cm ³)	Jx (cm ⁴)	Jy (cm ⁴)	AĞIRLIK WEIGHT (kg/m)
20117	50mm	2mm	6,32	8,35	23,90	25,05	1,674
20121	70mm	2mm	11,05	10,59	50,36	31,78	1,890
20124	90mm	2mm	17,24	12,98	94,71	38,95	2,151
20125	100mm	2mm	19,94	13,96	115,80	41,87	2,211
20127	120mm	2mm	27,23	16,25	181,81	48,75	2,445
20129	135mm	2mm	32,44	17,89	238,21	53,65	2,601
20118	140mm	2mm	35,41	18,64	274,30	55,92	2,706
20131	150mm	2.2mm	39,64	21,01	325,32	63,03	2,935
20139	160mm	2.4mm	46,83	24,04	425,09	72,12	3,313
20134	180mm	2.5mm	57,09	27,50	574,76	82,50	3,655
20183	180mm	2.5mm	68,51	29,43	752,32	88,31	4,336
20135	200mm	2.5mm	67,66	30,26	746,42	90,78	3,928
20137	230mm	2.5mm	84,81	34,40	1059	103,19	4,333
20141	235mm	3mm	116,79	43,80	1748	131,41	6,276
20198	250mm	3mm	123,62	45,72	1912	137,15	6,271

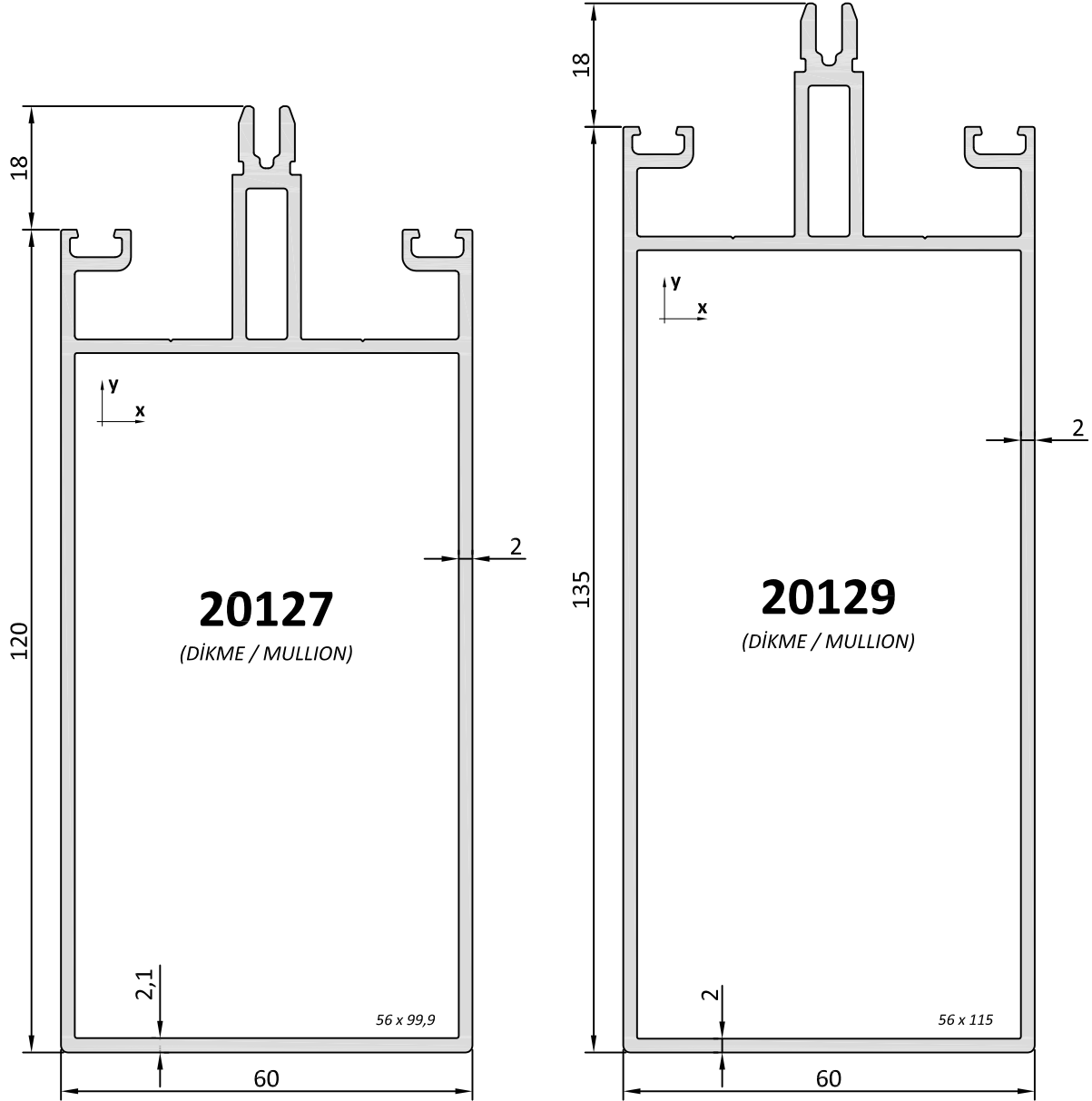
16

YATAY KAYIT PROFİLLERİ / TRANSOM PROFILES

PROFİL NUMARASI PROFILE NO.	PROFİL DERİNLİĞİ PROFILE DEPTH	ET KALINLIĞI WALL THICKNESS	Wx (cm ³)	Wy (cm ³)	Jx (cm ⁴)	Jy (cm ⁴)	AĞIRLIK WEIGHT (kg/m)
20119	55mm	1.6mm	7,13	7,09	23,62	21,26	1,282
20122	75mm	2mm	12,28	10,53	54,23	31,59	1,662
20107	95mm	2mm	17,59	12,77	93,98	38,32	1,878
20126	105mm	2mm	20,46	13,90	118,95	41,69	1,986
20128	125mm	2mm	26,63	16,14	180,09	48,42	2,202
20130	140mm	2.1mm	32,26	18,56	243,70	55,67	2,461
20123	145mm	2.1mm	34,04	19,14	265,36	57,43	2,507
20132	155mm	2.2mm	38,49	21,13	321,36	63,37	2,726
20140	165mm	2.3mm	43,28	23,20	385,39	69,61	2,934
20133	185mm	2.4mm	52,89	26,70	526,25	80,11	3,291
20136	205mm	2.4mm	62,27	29,36	680,09	88,08	3,551
20138	235mm	2.4mm	77,54	33,34	962,79	100,03	3,940
20142	240mm	3mm	91,41	41,17	1188	123,52	4,861
20143	255mm	3mm	104,57	44,05	1474	104,57	5,250



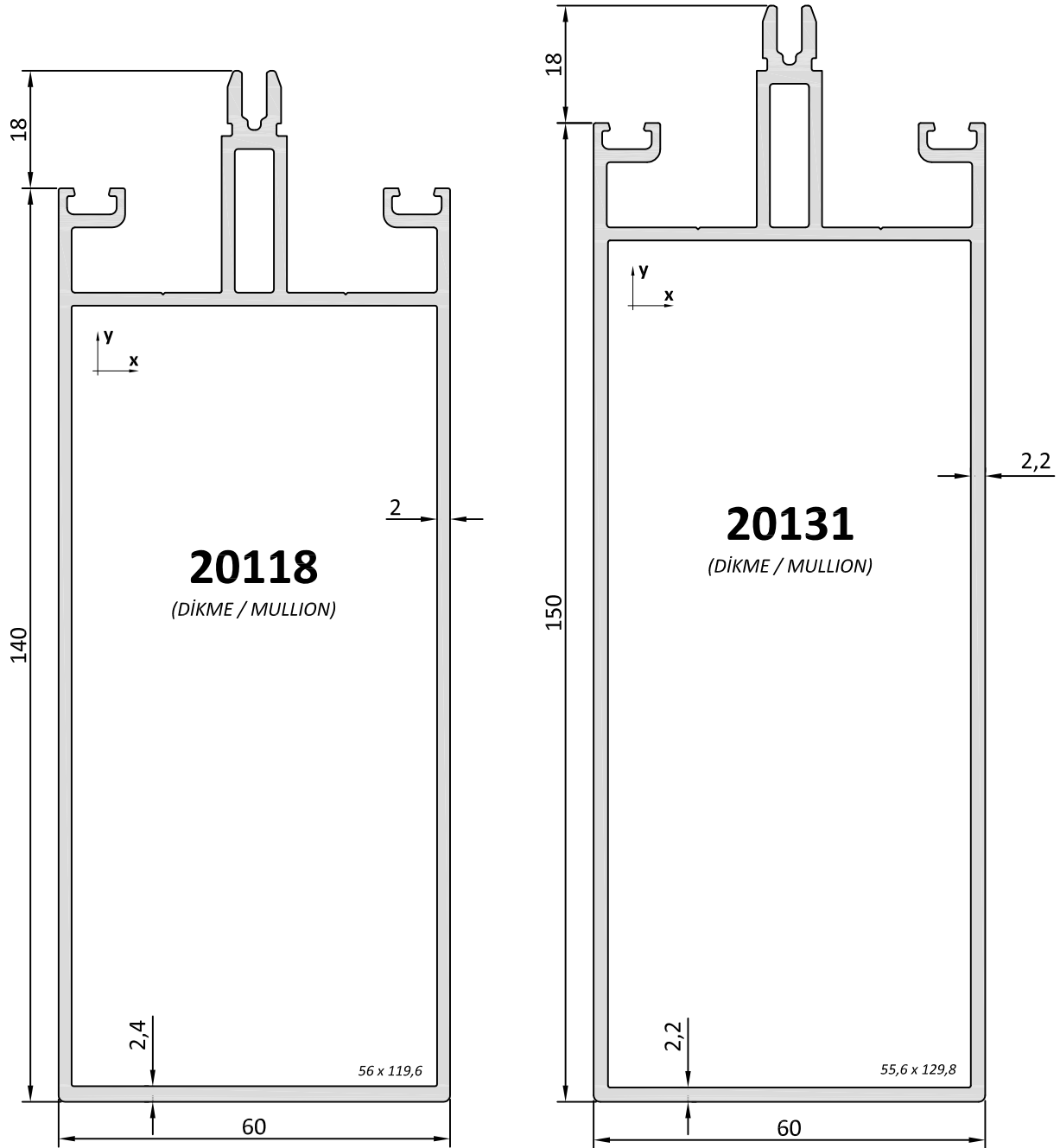
PROFİL NUMARASI PROFILE NO.	DİLATASYON BAĞLANTISI DILATATION CONNECTION	Wx (cm ³)	Wy (cm ³)	Jx (cm ⁴)	Jy (cm ⁴)	AĞIRLIK WEIGHT (kg/m)
20117	171025	6,32	8,35	23,90	25,05	1,674
20121	171026	11,05	10,59	50,36	31,78	1,890
20124	171027	17,24	12,98	94,71	38,95	2,151
20125	171028	19,94	13,96	115,80	41,87	2,211



AKSESUARLAR / ACCESSORIES

STATİK DEĞERLER / STATIC VALUES

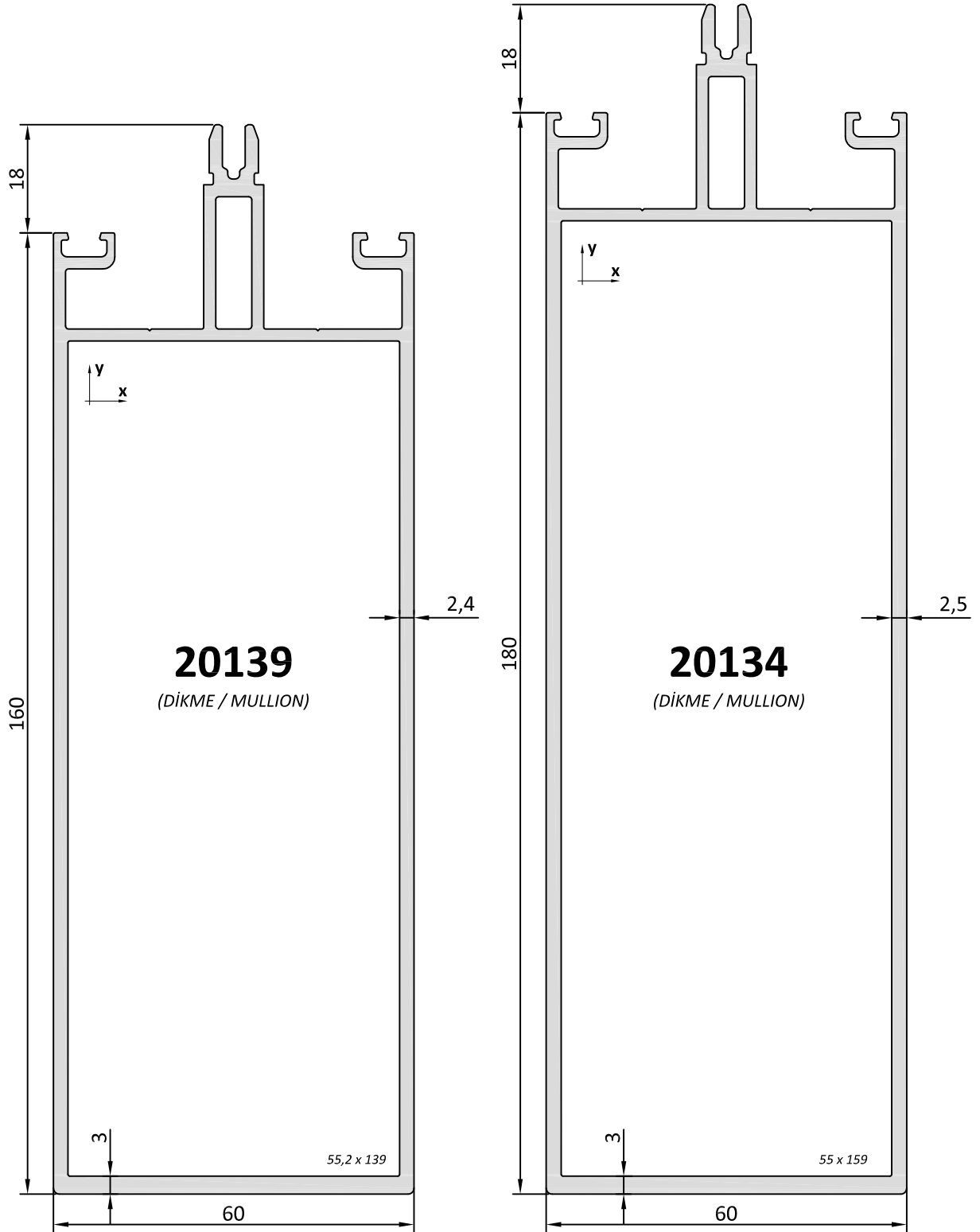
PROFİL NUMARASI PROFILE NO.	DİLATASYON BAĞLANTISI DILATATION CONNECTION	Wx (cm ³)	Wy (cm ³)	Jx (cm ⁴)	Jy (cm ⁴)	AĞIRLIK WEIGHT (kg/m)
20127	171029	27,23	16,25	181,81	48,75	2,445
20129	171030	32,44	17,89	238,21	53,65	2,601



AKSESUARLAR / ACCESSORIES

STATİK DEĞERLER / STATIC VALUES

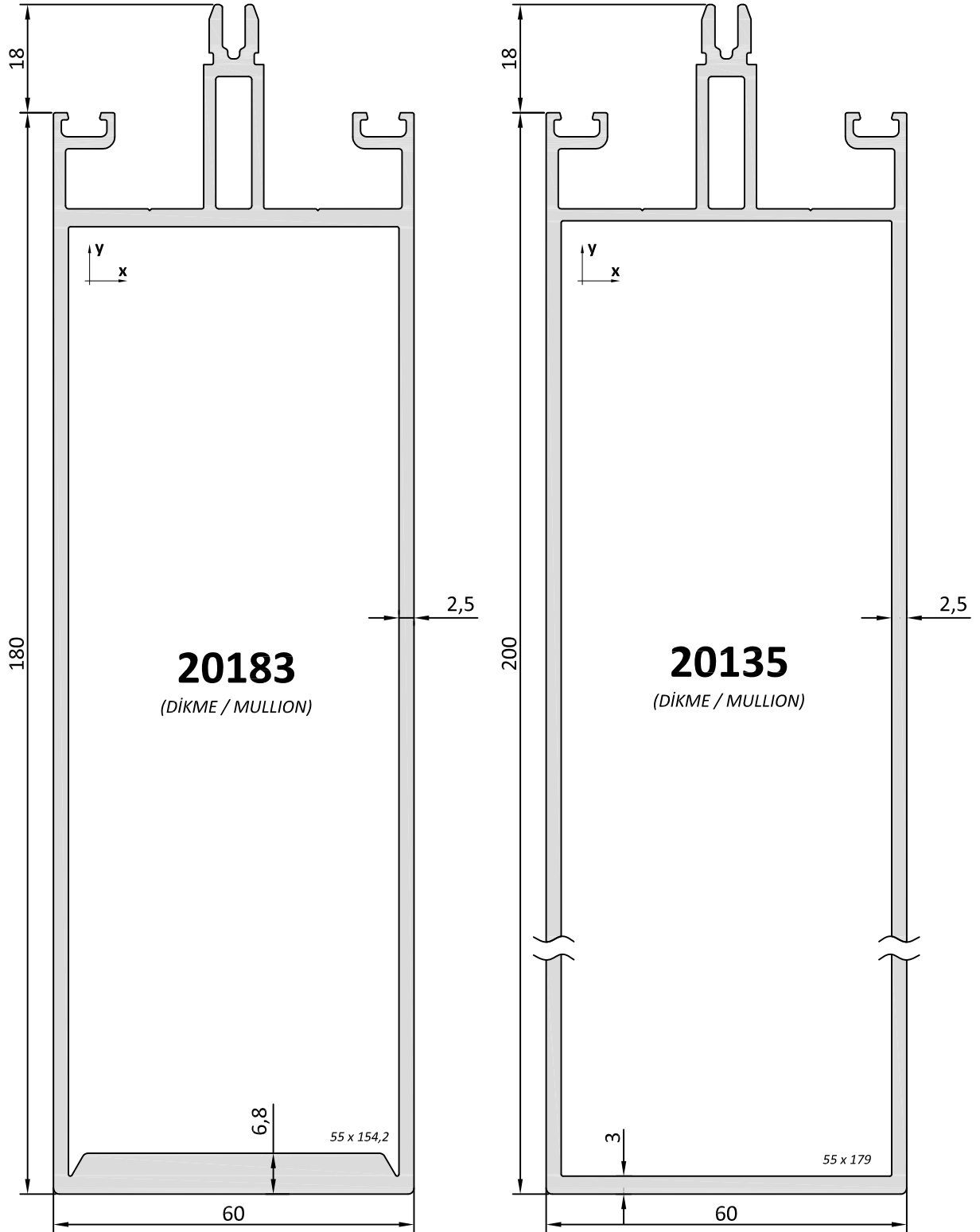
PROFİL NUMARASI PROFILE NO.	DİLATASYON BAĞLANTISI DILATATION CONNECTION	Wx (cm ³)	Wy (cm ³)	Jx (cm ⁴)	Jy (cm ⁴)	AĞIRLIK WEIGHT (kg/m)
20118	171031	35,41	18,64	274,30	55,92	2,706
20131	171032	39,64	21,01	325,32	63,03	2,935



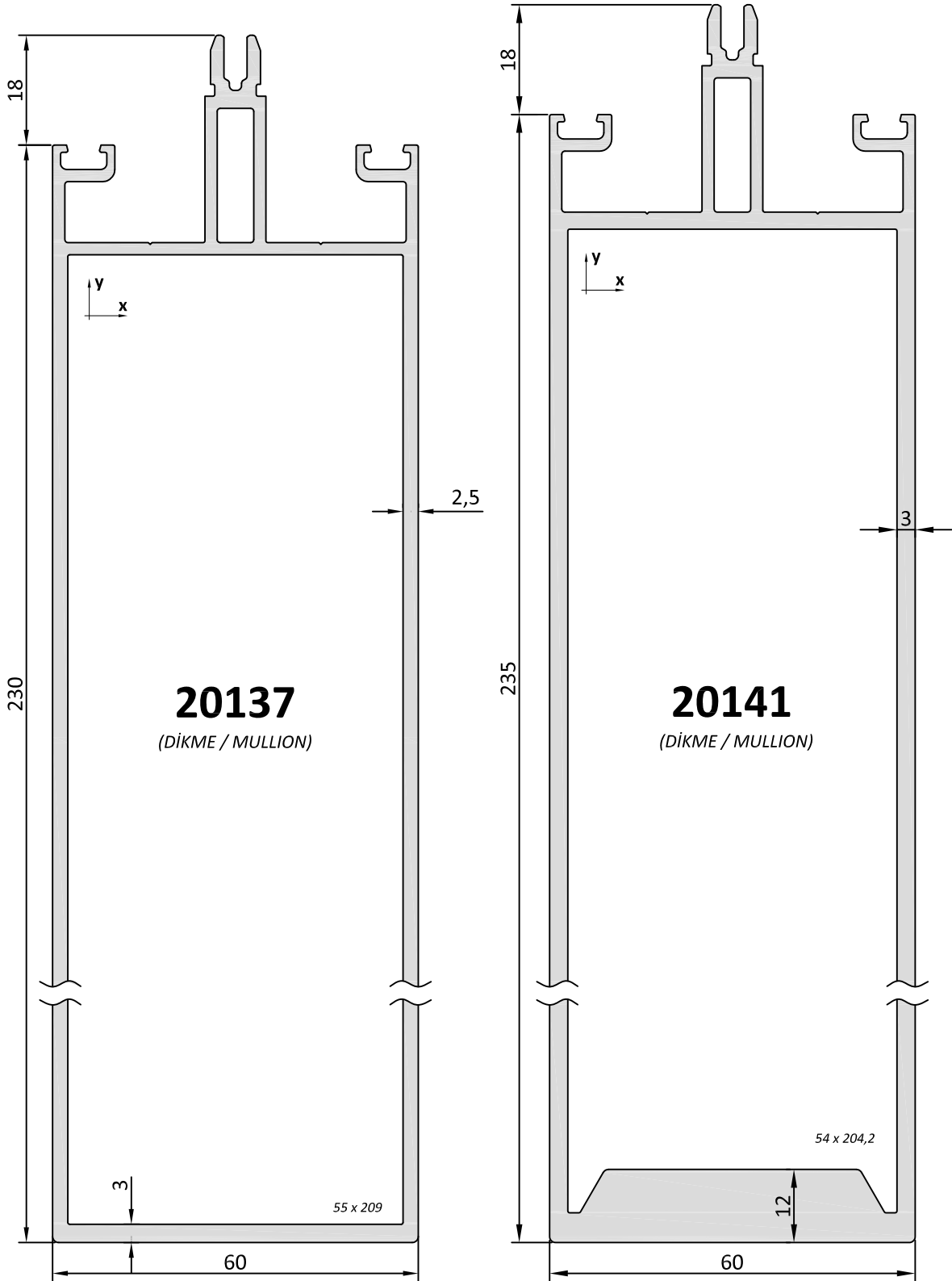
AKSESUARLAR / ACCESSORIES

STATİK DEĞERLER / STATIC VALUES

PROFİL NUMARASI PROFILE NO.	DİLATASYON BAĞLANTISI DILATATION CONNECTION	Wx (cm ²)	Wy (cm ²)	Jx (cm ⁴)	Jy (cm ⁴)	AĞIRLIK WEIGHT (kg/m)
20139	171033	46,83	24,04	425,09	72,12	3,313
20134	171034	57,09	27,50	574,76	82,50	3,655


AKSESUARLAR / ACCESSORIES
STATİK DEĞERLER / STATIC VALUES

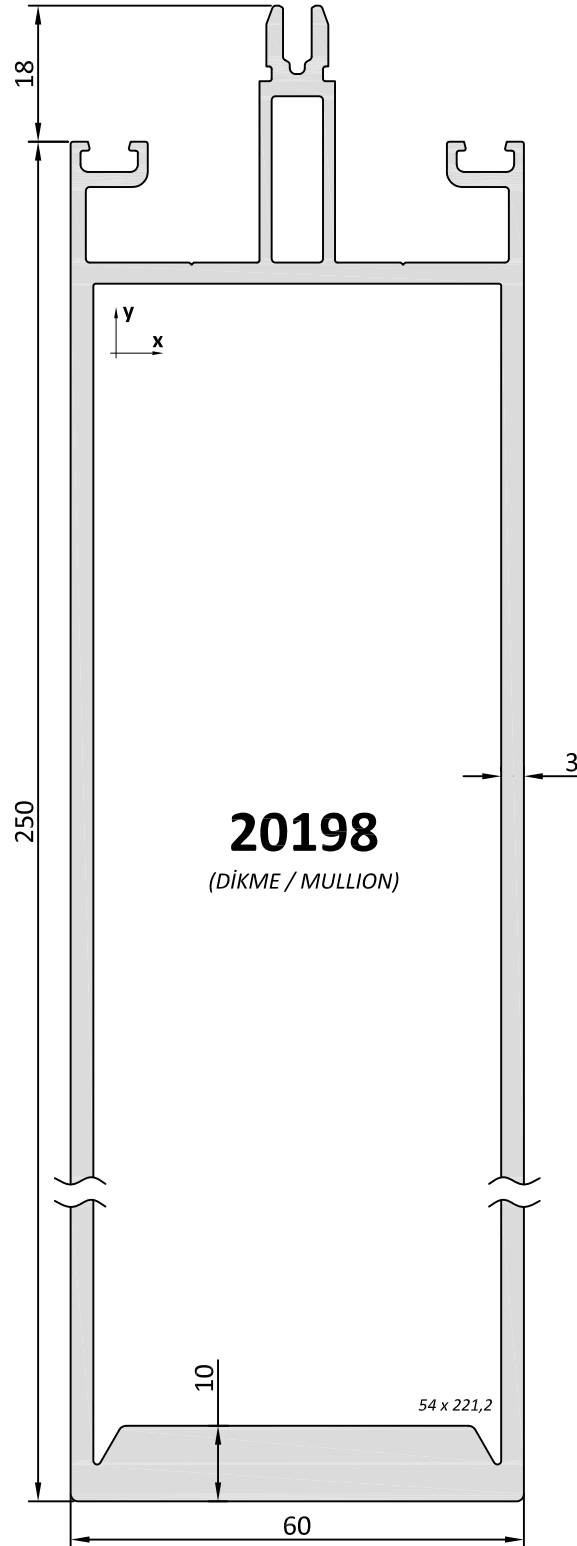
PROFİL NUMARASI PROFILE NO.	DİLATASYON BAĞLANTISI DILATATION CONNECTION	Wx (cm ²)	Wy (cm ²)	Jx (cm ⁴)	Jy (cm ⁴)	AĞIRLIK WEIGHT (kg/m)
20183	171040	68,51	29,43	752,32	88,31	4,336
20135	171035	67,66	30,26	746,42	90,78	3,928



AKSESUARLAR / ACCESSORIES

STATİK DEĞERLER / STATIC VALUES

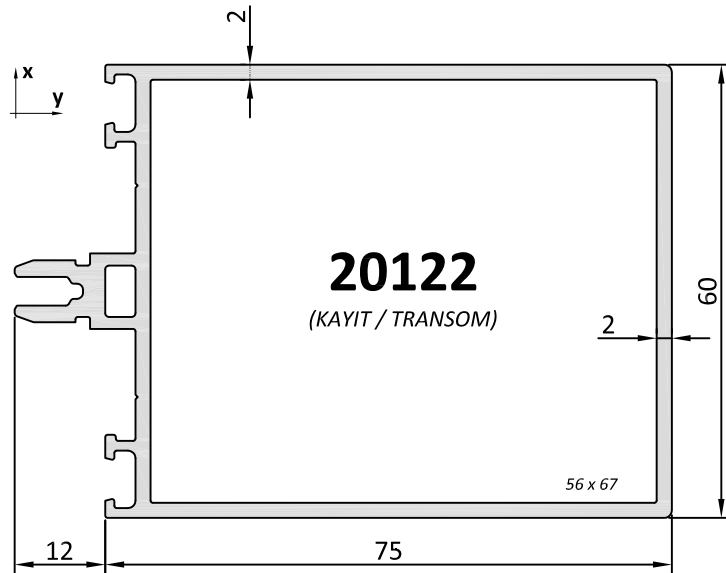
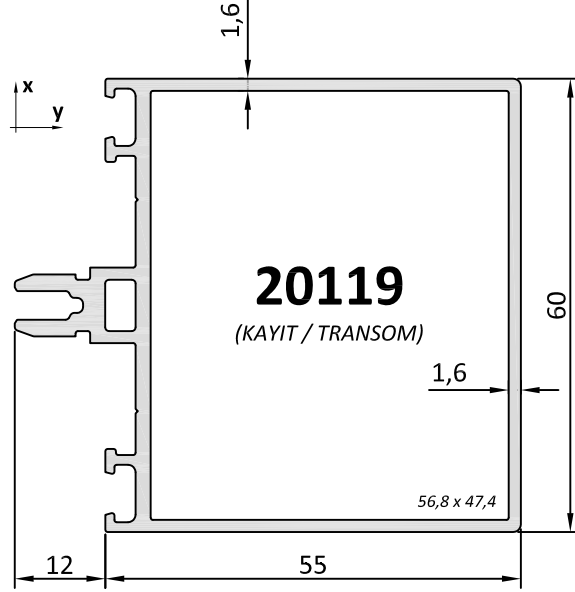
PROFİL NUMARASI PROFILE NO.	DİLATASYON BAĞLANTISI DILATATION CONNECTION	Wx (cm ²)	Wy (cm ²)	Jx (cm ⁴)	Jy (cm ⁴)	AĞIRLIK WEIGHT (kg/m)
20137	171036	84,81	34,40	1059	103,19	4,333
20141	171038	116,79	43,80	1748	131,41	6,276



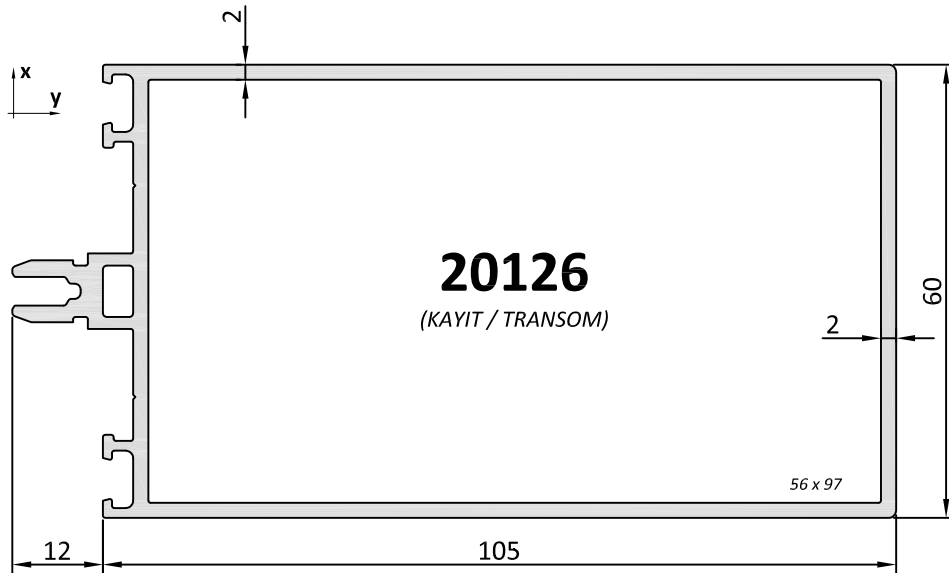
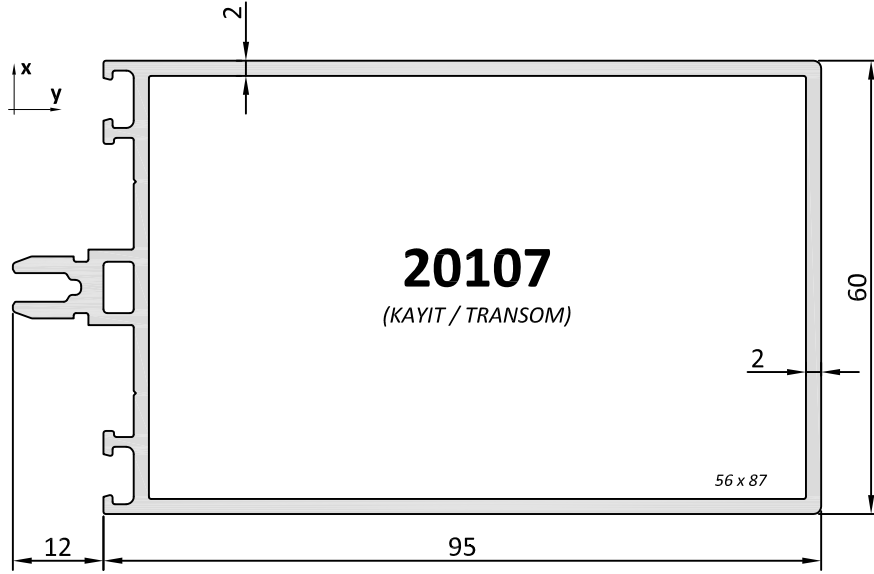
AKSESUARLAR / ACCESSORIES

STATİK DEĞERLER / STATIC VALUES

PROFİL NUMARASI PROFILE NO.	DİLATASYON BAĞLANTISI DILATATION CONNECTION	Wx (cm ³)	Wy (cm ³)	Jx (cm ⁴)	Jy (cm ⁴)	AĞIRLIK WEIGHT (kg/m)
20198	171037	123,62	45,72	1912	137,15	6,271



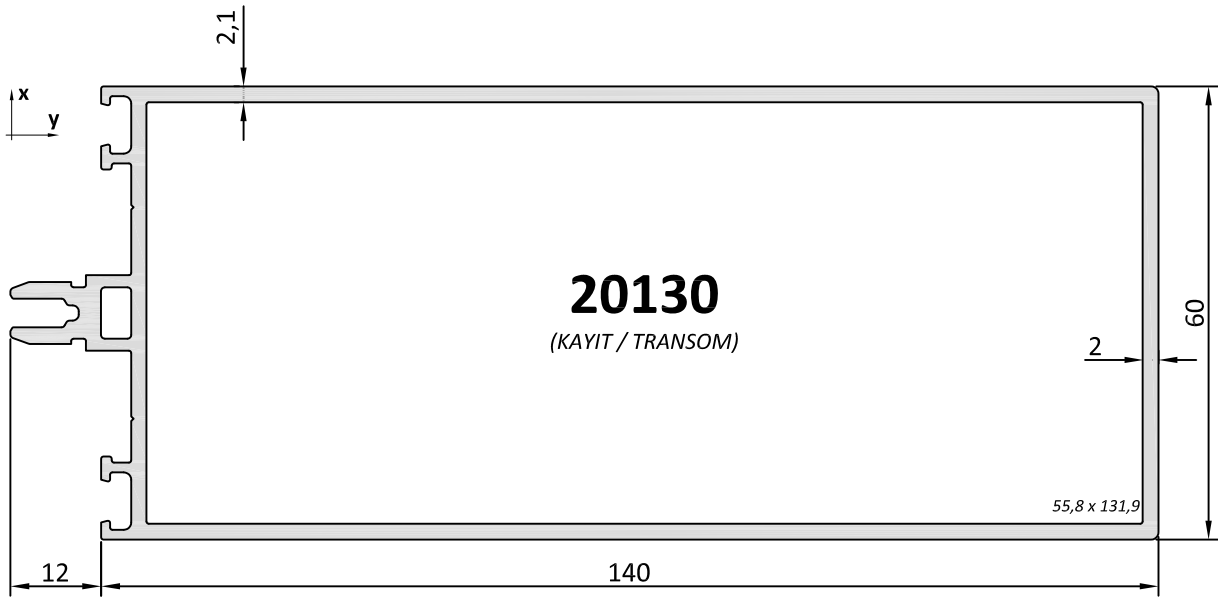
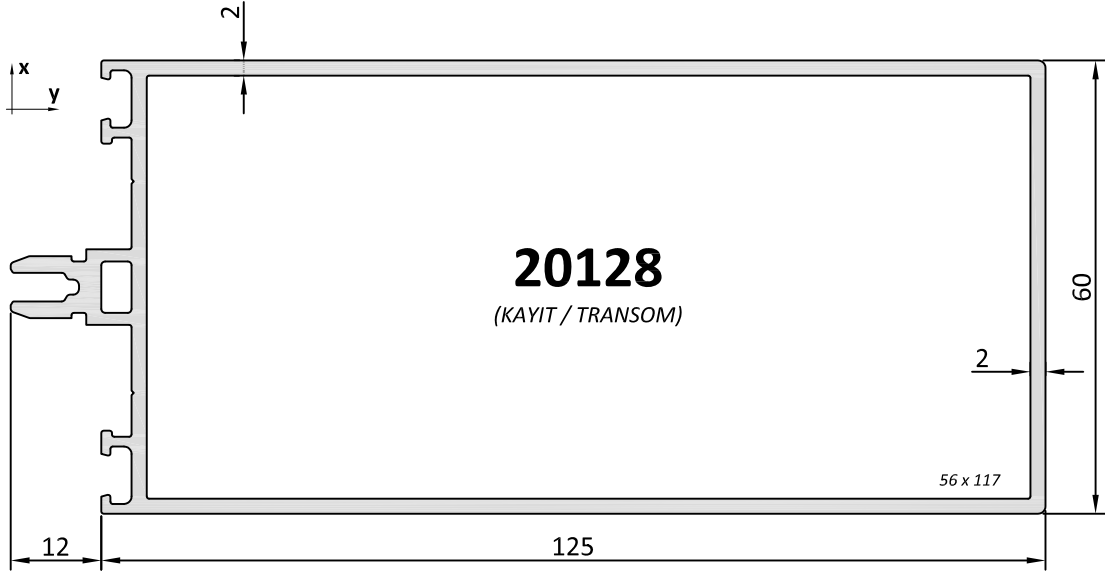
PROFİL NUMARASI PROFILE NO.	AKSESUARLAR / ACCESSORIES		STATİK DEĞERLER / STATIC VALUES				AĞIRLIK WEIGHT (kg/m)
	YATAY KAYIT BAĞLANTISI TRANSOM CONNECTION	YATAY KAYIT CONTASI TRANSOM PLUG	Wx (cm ³)	Wy (cm ³)	Jx (cm ⁴)	Jy (cm ⁴)	
20119	151048	242022	7,13	7,09	23,62	21,26	1,282
20122	151049	242027	12,28	10,53	54,23	31,59	1,662



AKSESUARLAR / ACCESSORIES

STATİK DEĞERLER / STATIC VALUES

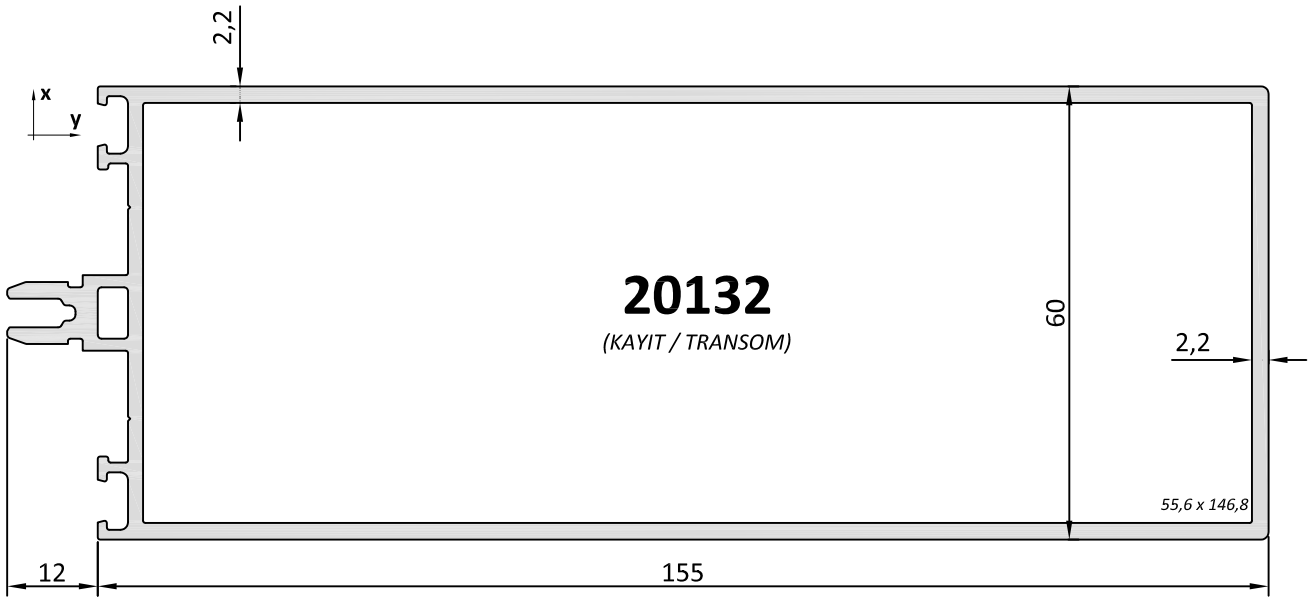
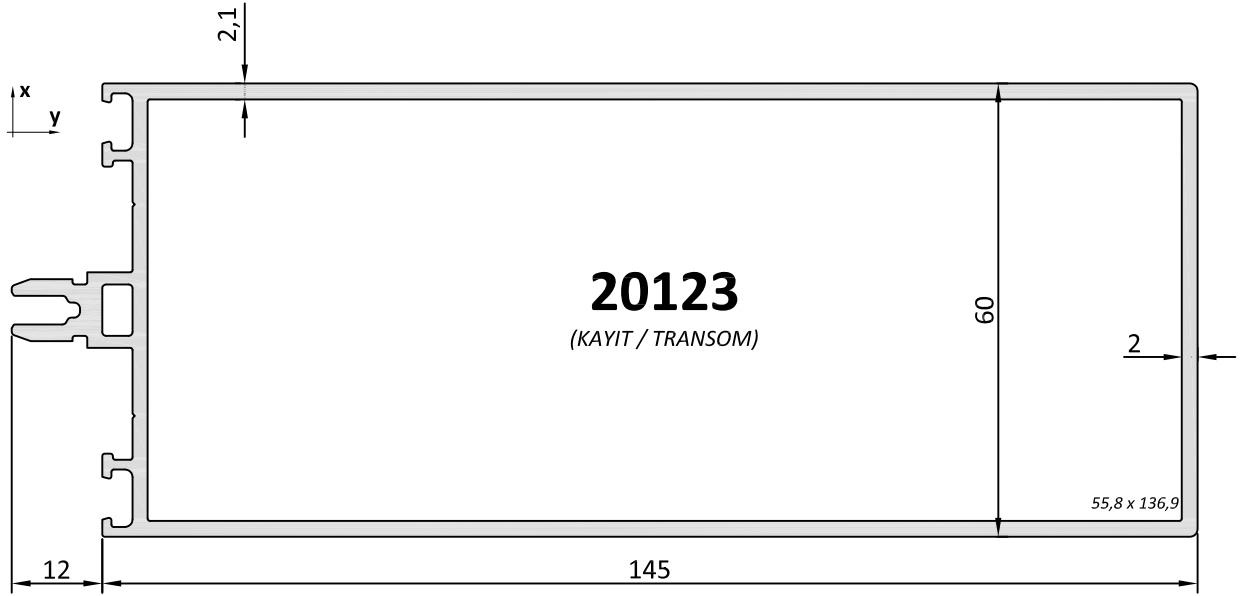
PROFİL NUMARASI PROFILE NO.	YATAY KAYIT BAĞLANTISI TRANSOM CONNECTION	YATAY KAYIT CONTASI TRANSOM PLUG	Wx (cm ²)	Wy (cm ²)	Jx (cm ⁴)	Jy (cm ⁴)	AĞIRLIK WEIGHT (kg/m)
20107	151050	242025	17,59	12,77	93,98	38,32	1,878
20126	151051	242028	20,46	13,9	118,95	41,69	1,986



AKSESUARLAR / ACCESSORIES

STATİK DEĞERLER / STATIC VALUES

PROFİL NUMARASI PROFILE NO.	YATAY KAYIT BAĞLANTISI TRANSOM CONNECTION	YATAY KAYIT CONTASI TRANSOM PLUG	Wx (cm ²)	Wy (cm ²)	Jx (cm ⁴)	Jy (cm ⁴)	AĞIRLIK WEIGHT (kg/m)
20128	151052	242029	26,63	16,14	180,09	48,42	2,202
20130	151053	242023	32,26	18,56	243,70	55,67	2,461

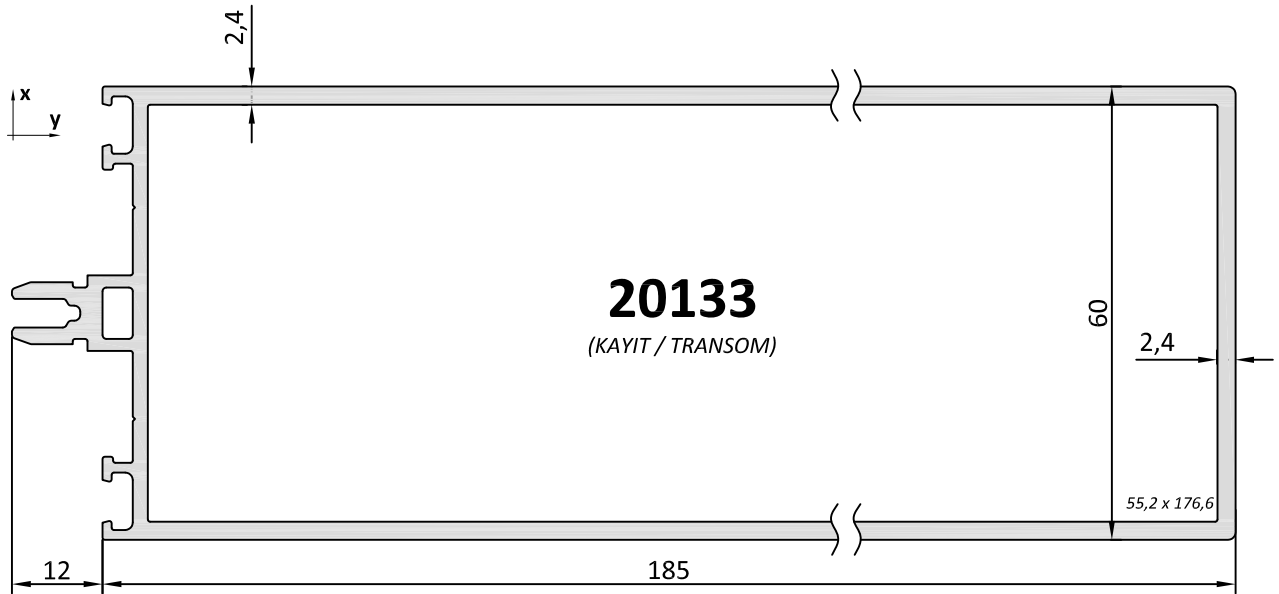
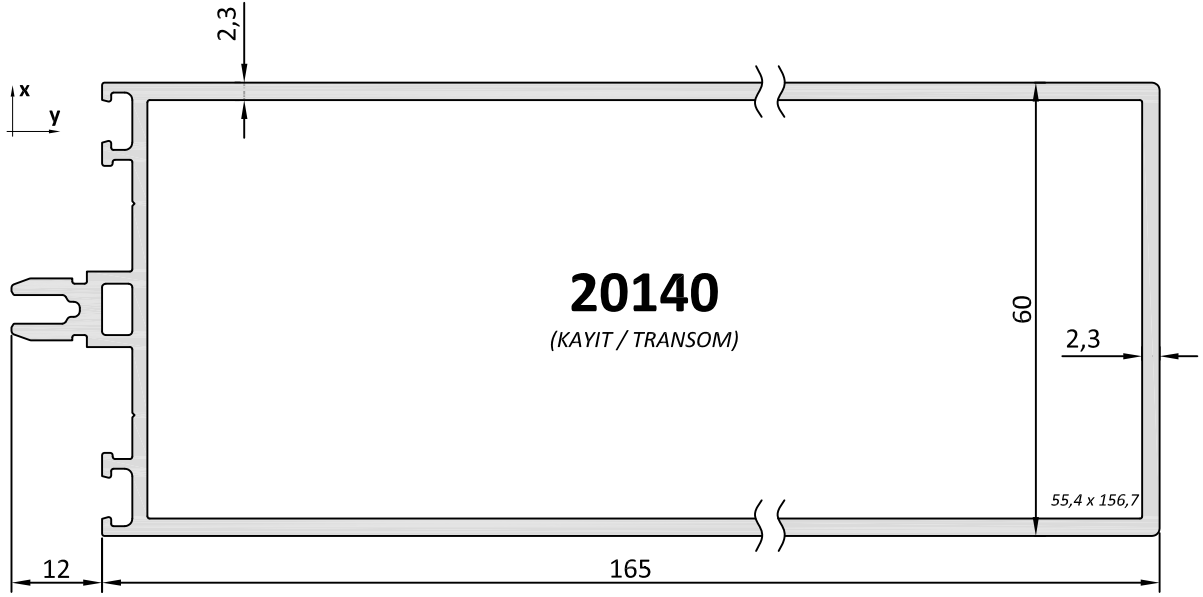


27

AKSESUARLAR / ACCESSORIES

STATİK DEĞERLER / STATIC VALUES

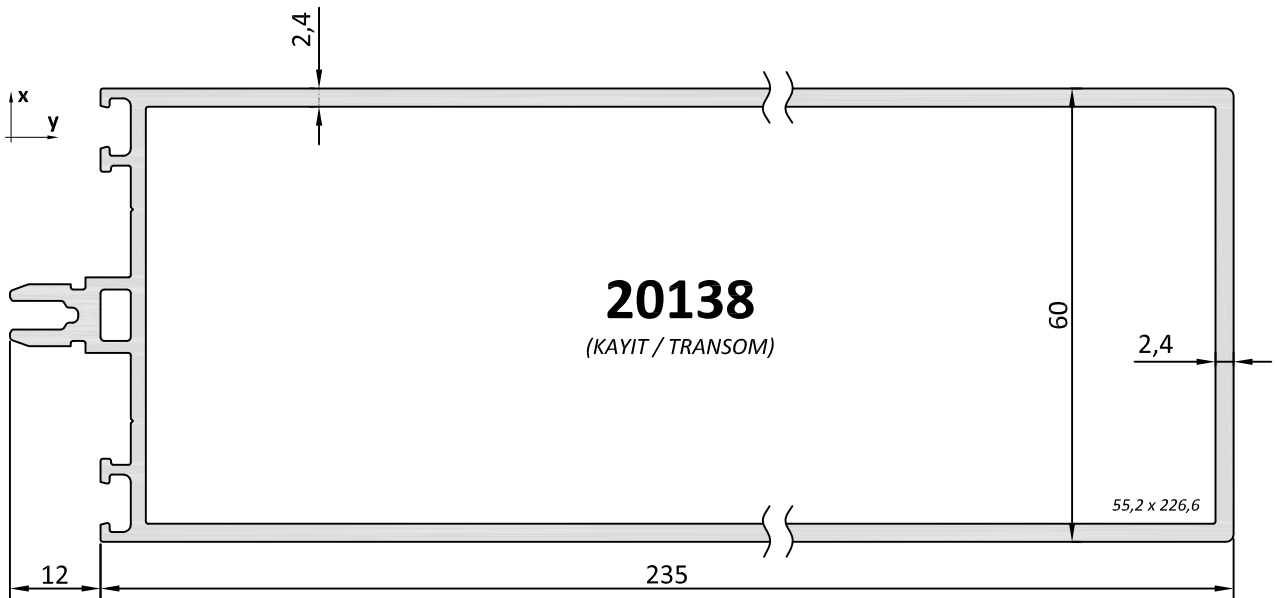
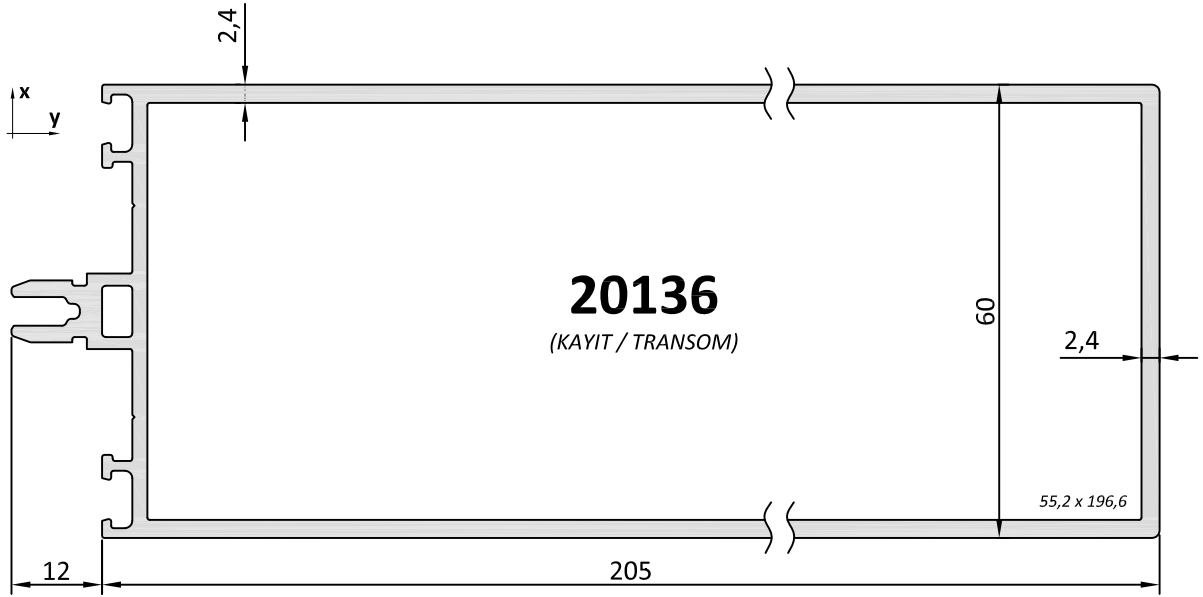
PROFİL NUMARASI PROFILE NO.	YATAY KAYIT BAĞLANTISI TRANSOM CONNECTION	YATAY KAYIT CONTASI TRANSOM PLUG	Wx (cm ²)	Wy (cm ²)	Jx (cm ⁴)	Jy (cm ⁴)	AĞIRLIK WEIGHT (kg/m)
20123	151054	242030	34,04	19,14	265,36	57,43	2,507
20132	151047	242024	38,49	21,13	321,36	63,37	2,726



AKSESUARLAR / ACCESSORIES

STATİK DEĞERLER / STATIC VALUES

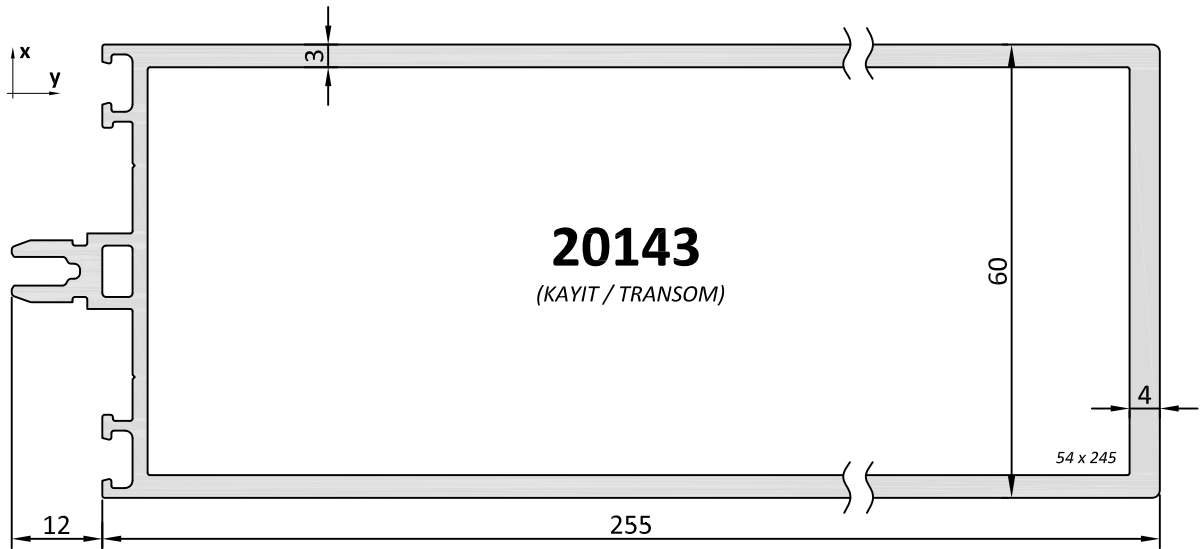
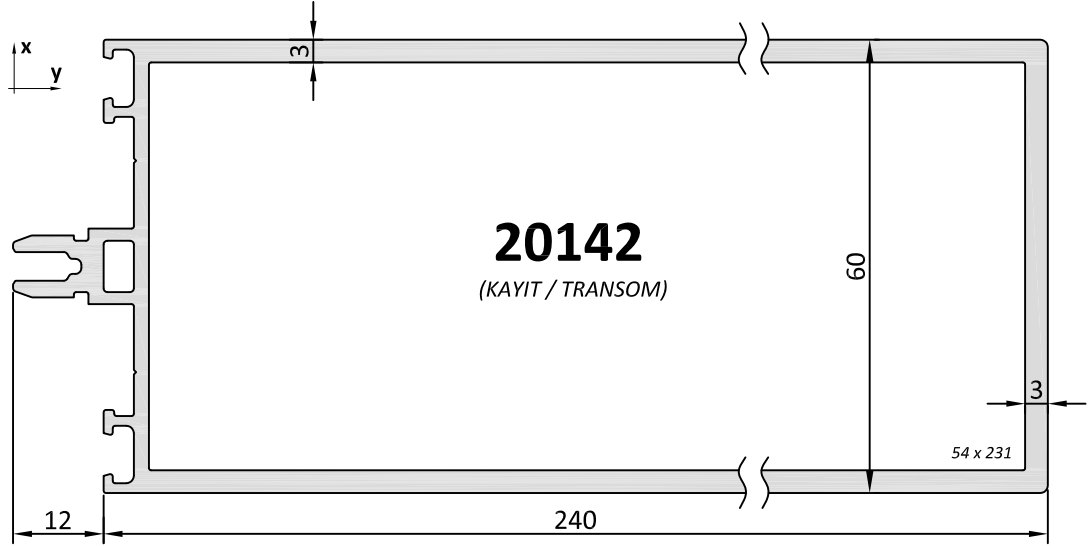
PROFİL NUMARASI PROFILE NO.	YATAY KAYIT BAĞLANTISI TRANSOM CONNECTION	YATAY KAYIT CONTASI TRANSOM PLUG	Wx (cm ³)	Wy (cm ³)	Jx (cm ⁴)	Jy (cm ⁴)	AĞIRLIK WEIGHT (kg/m)
20140	151055	242031	43,28	23,20	385,39	69,61	2,934
20133	151056	242026	52,89	26,70	526,25	80,11	3,291



29

AKSESUARLAR / ACCESSORIES
STATİK DEĞERLER / STATIC VALUES

PROFİL NUMARASI PROFILE NO.	YATAY KAYIT BAĞLANTISI TRANSOM CONNECTION	YATAY KAYIT CONTASI TRANSOM PLUG	Wx (cm ³)	Wy (cm ³)	Jx (cm ⁴)	Jy (cm ⁴)	AĞIRLIK WEIGHT (kg/m)
20136	151057	242032	62,27	29,36	680,09	88,08	3,551
20138	151058	242033	77,54	33,34	962,79	100,03	3,940

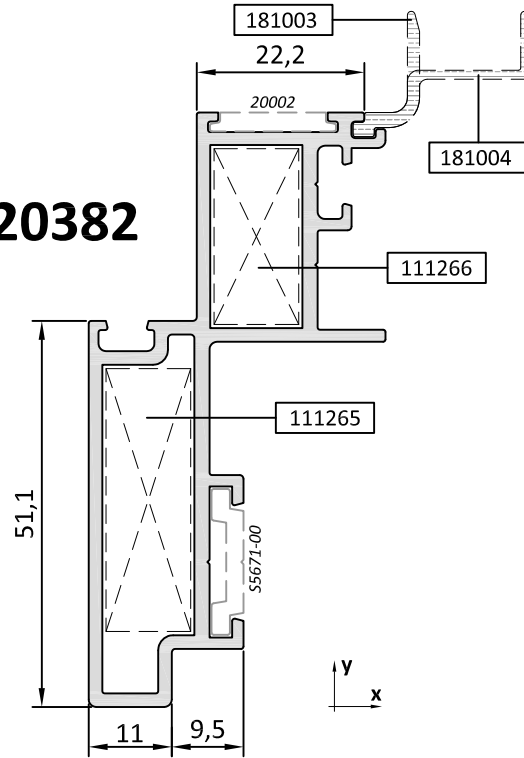


AKSESUARLAR / ACCESSORIES

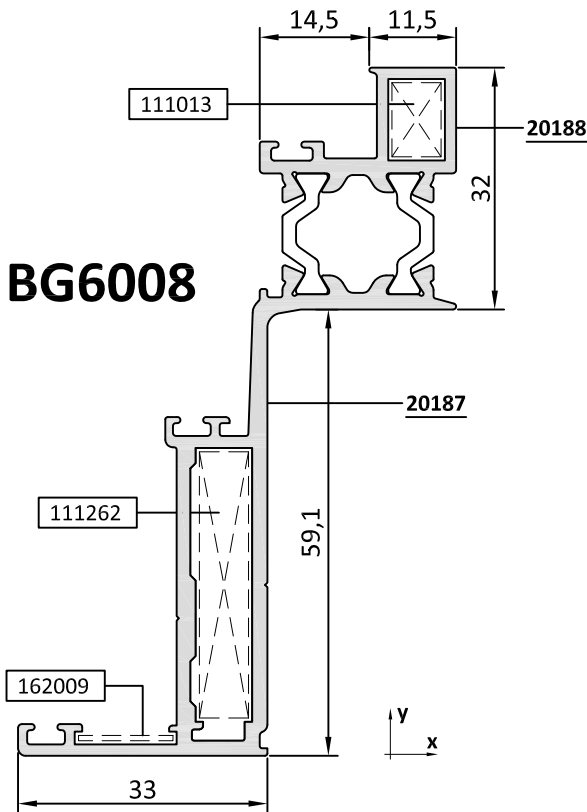
STATİK DEĞERLER / STATIC VALUES

PROFİL NUMARASI PROFILE NO.	YATAY KAYIT BAĞLANTISI TRANSOM CONNECTION	YATAY KAYIT CONTASI TRANSOM PLUG	W _x (cm ²)	W _y (cm ²)	J _x (cm ⁴)	J _y (cm ⁴)	AĞIRLIK WEIGHT (kg/m)
20142	151064	242035	91,41	41,17	1188	123,52	4,861
20143	151065	242034	104,57	44,05	1474	104,57	5,250

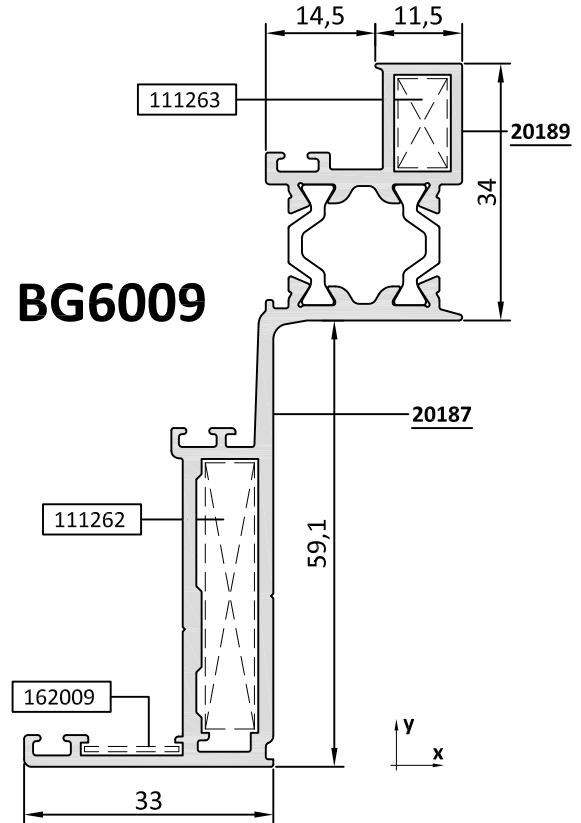
20382



BG6008



BG6009

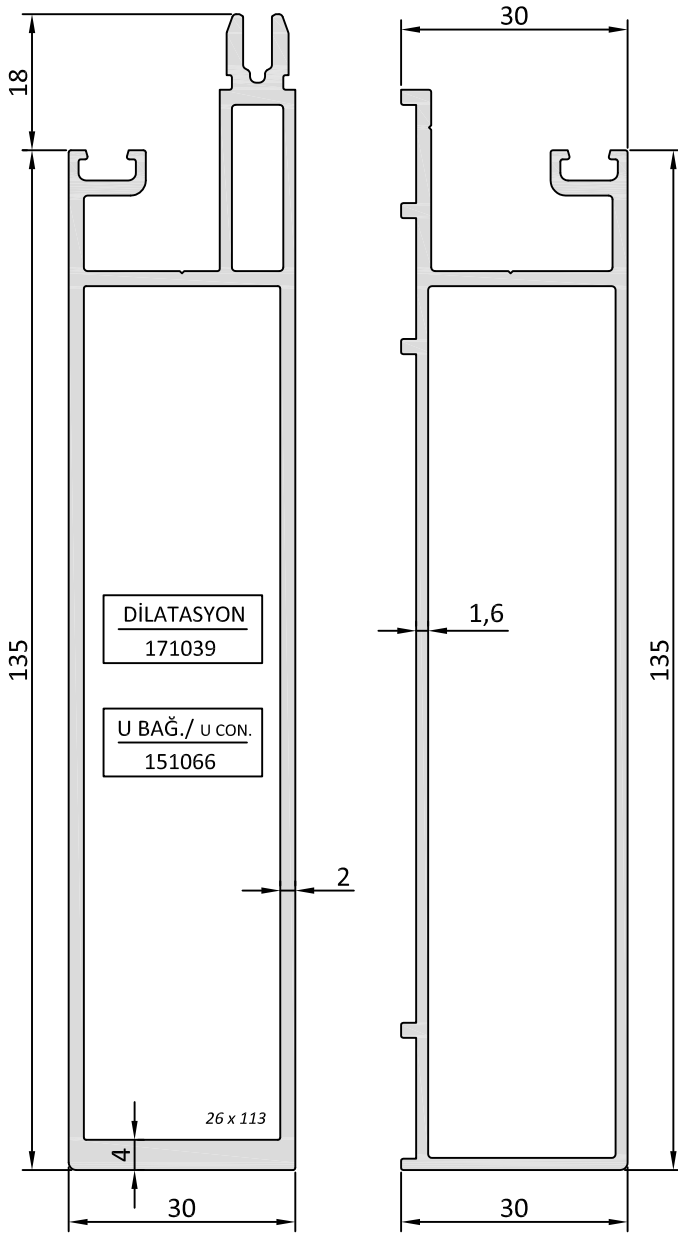
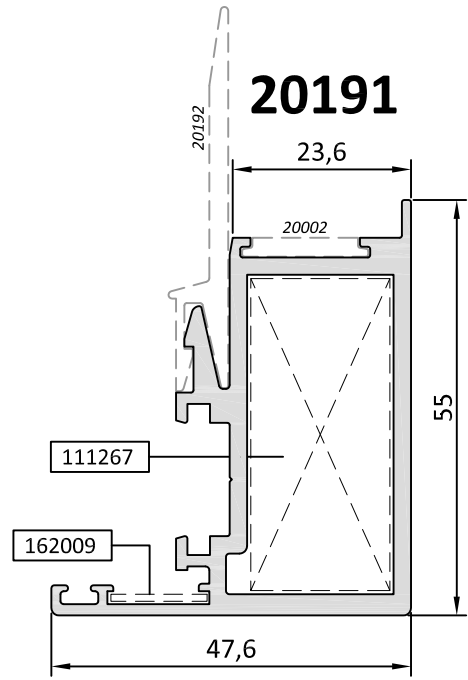
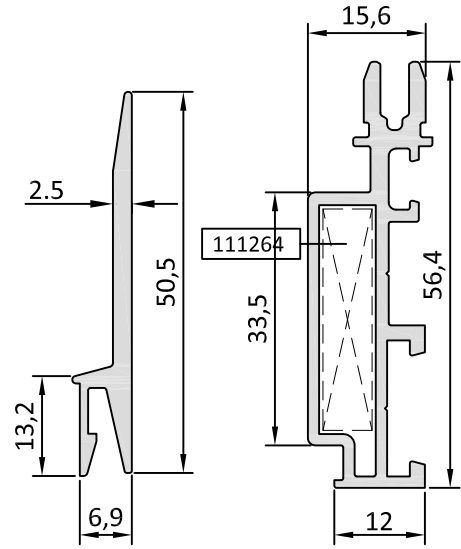


PROFİL NUMARASI PROFILE NO.	Jx (cm ⁴)	Jy (cm ⁴)	AĞIRLIK WEIGHT (kg/m)
BG6008	54,83	2,94	1,480
BG6009	56,40	2,96	1,496

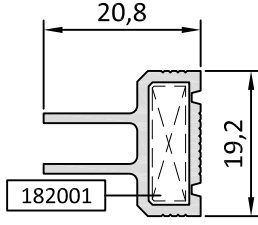
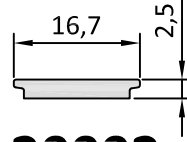
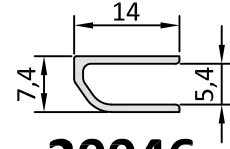
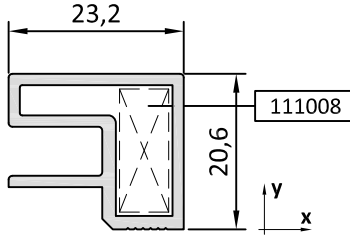
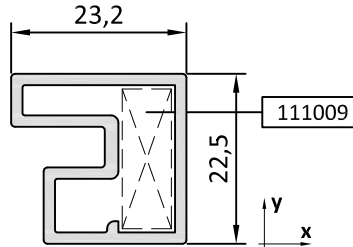
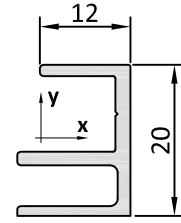
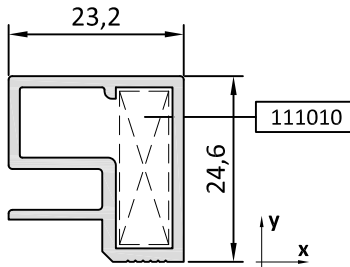
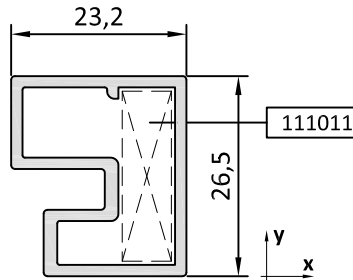
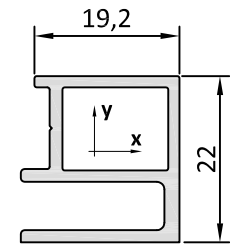
PROFİL NUMARASI PROFILE NO.	Jx (cm ⁴)	Jy (cm ⁴)	AĞIRLIK WEIGHT (kg/m)
20382	27,71	3,08	1,255

burak
alüminyum

Her hakkı saklıdır; 2014. Burak Alüminyum'un izni olmadan kopya edilemez, çoğaltılamaz ve yayımlanamaz.
Copyright © 2014. All rights reserved. It shall not be reproduced without permission of Burak Alüminyum.

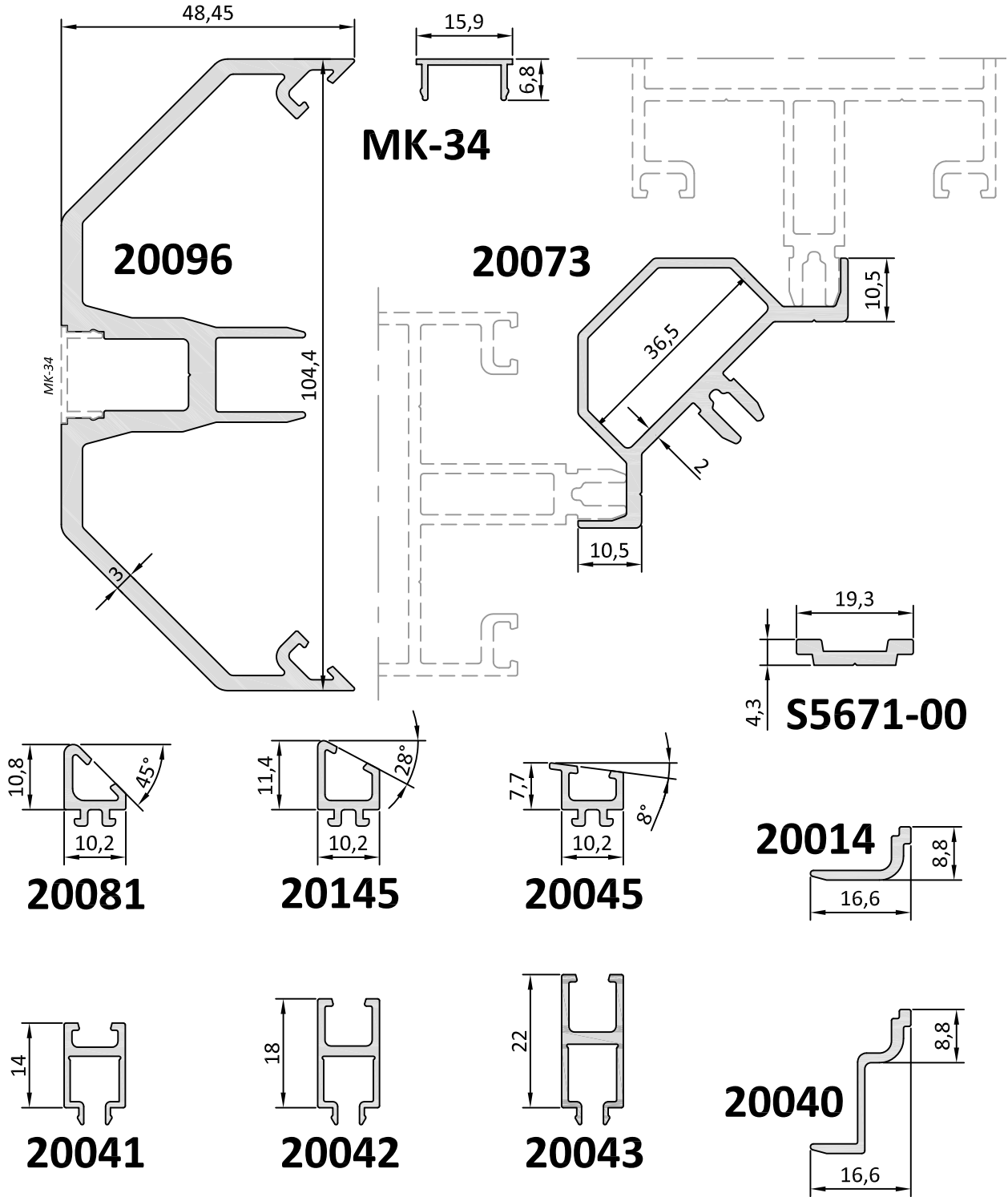
**20194****20195****20191****20192****20190****AKSESUARLAR / ACCESSORIES****STATİK DEĞERLER / STATIC VALUES**

PROFİL NUMARASI PROFILE NO.	DİLASYON BAĞ. DILATATION CON.	U BAĞLANTI U CONNECTION	Wx (cm ³)	Wy (cm ³)	Jx (cm ⁴)	Jy (cm ⁴)	AĞIRLIK WEIGHT (kg/m)
20190	-	-	-	-	-	-	0,688
20191	-	-	-	-	14,82	6,16	1,301
20192	-	-	-	-	-	-	0,382
20194	171039	151066	27,60	7,72	202,56	12,30	2,225
20195	-	-	-	-	-	-	1,599


20035

20002

20046

20050

20051

20048

20052

20053

20049

PROFİL NUMARASI PROFILE NO.	Jx (cm ⁴)	Jy (cm ⁴)	AĞIRLIK WEIGHT (kg/m)
20002	-	-	0,102
20035	-	-	0,274
20046	-	-	0,087
20048	0,413	0,186	0,255
20049	0,814	0,646	0,388

PROFİL NUMARASI PROFILE NO.	Jx (cm ⁴)	Jy (cm ⁴)	AĞIRLIK WEIGHT (kg/m)
20050	0,655	0,765	0,396
20051	0,940	0,800	0,423
20052	1,025	0,920	0,425
20053	1,387	0,969	0,461

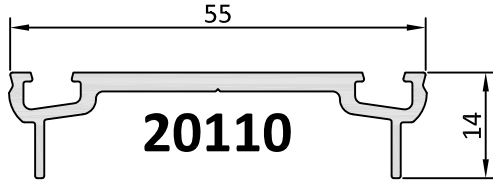
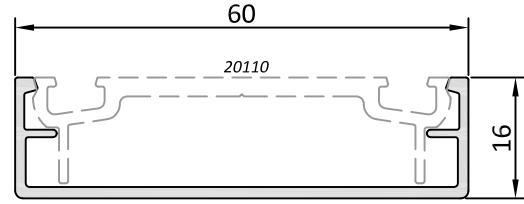
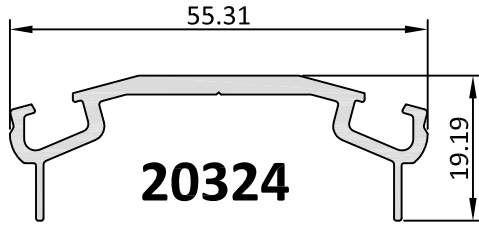
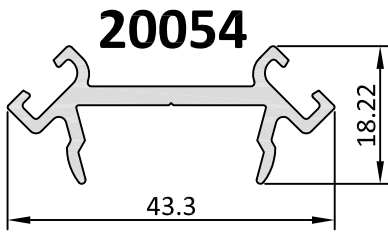
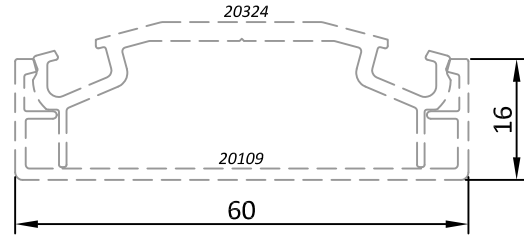
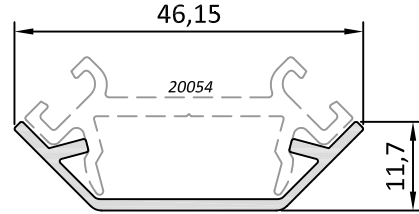
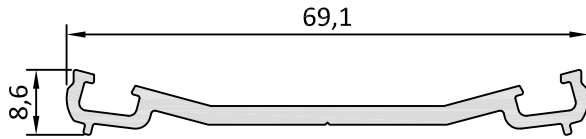
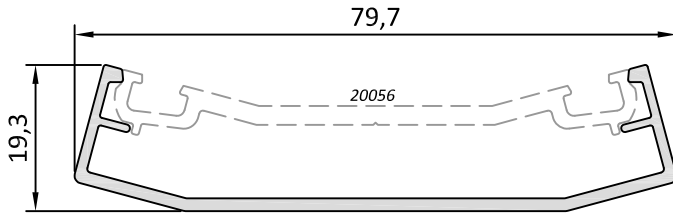
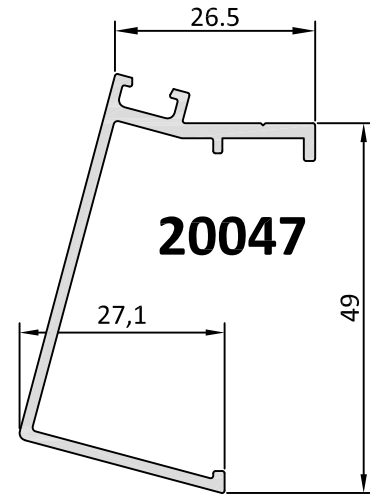


PROFİL NUMARASI PROFILE NO.	AĞIRLIK WEIGHT (kg/m)
20014	0,100
20040	0,148
20041	0,146
20042	0,176

PROFİL NUMARASI PROFILE NO.	AĞIRLIK WEIGHT (kg/m)
20043	0,211
20045	0,114
20073	0,797
20081	0,124

PROFİL NUMARASI PROFILE NO.	AĞIRLIK WEIGHT (kg/m)
20096	1,984
20145	0,126
MK34	0,076
S5671-00	0,137

burak
alüminyum


20110

20109

20324

20054

20055

20056

20057

20047

PROFİL NUMARASI PROFILE NO.	AĞIRLIK WEIGHT (kg/m)
20047	0,499
20054	0,439
20055	0,252

PROFİL NUMARASI PROFILE NO.	AĞIRLIK WEIGHT (kg/m)
20056	0,511
20057	0,509
20109	0,383

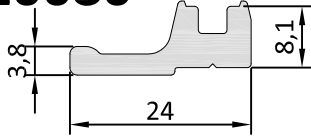
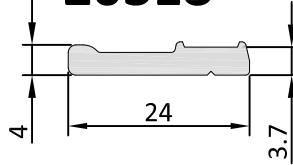
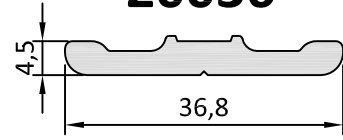
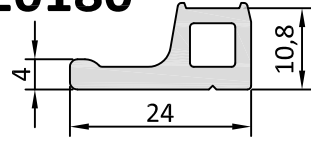
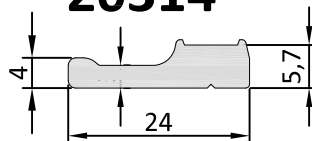
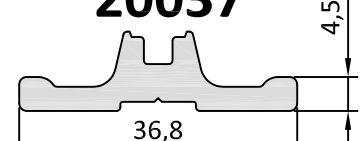
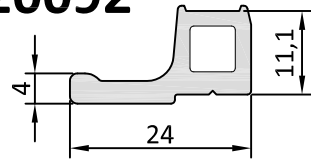
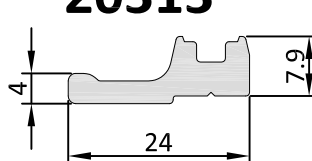
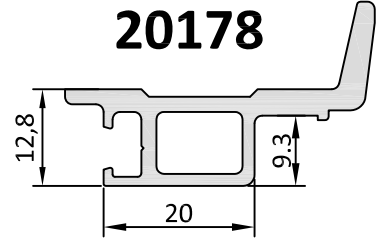
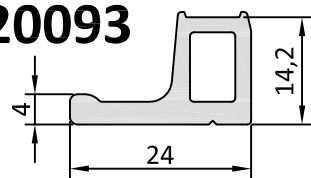
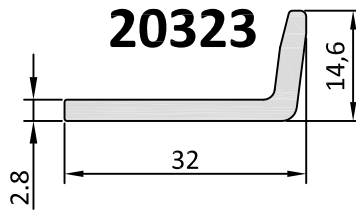
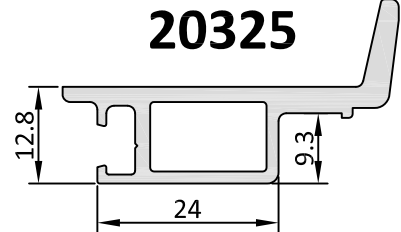
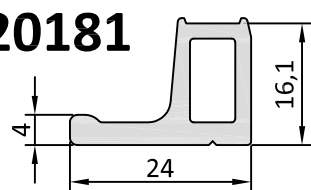
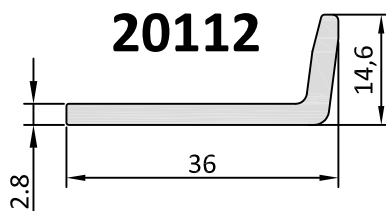
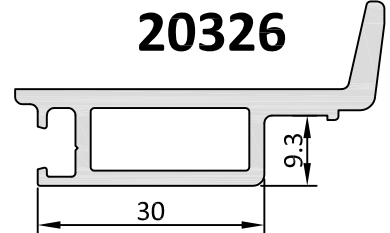
PROFİL NUMARASI PROFILE NO.	AĞIRLIK WEIGHT (kg/m)
20110	0,461
20324	0,485

burak
alüminyum

Her hakkı saklıdır; 2014. Burak Alüminyum'un izni olmadan kopya edilemez, çoğaltılamaz ve yayımlanamaz.
Copyright © 2014. All rights reserved. It shall not be reproduced without permission of Burak Alüminyum.

ALÜMİNYUM AKSESUAR PROFİLLERİ

PROFILES OF ALUMINIUM ACCESSORIES

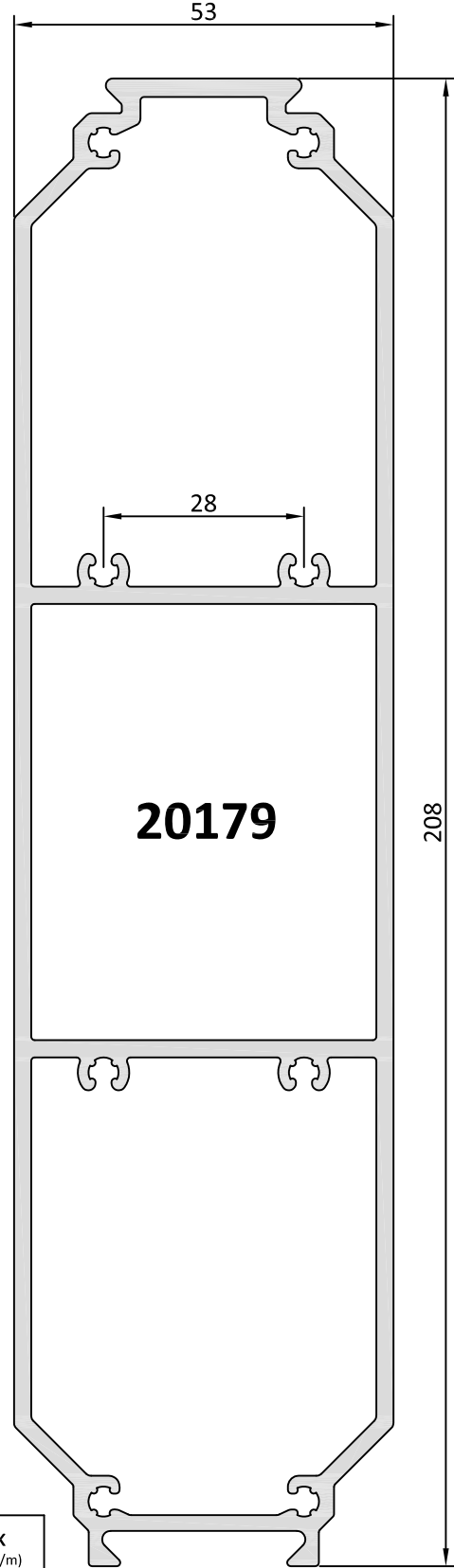
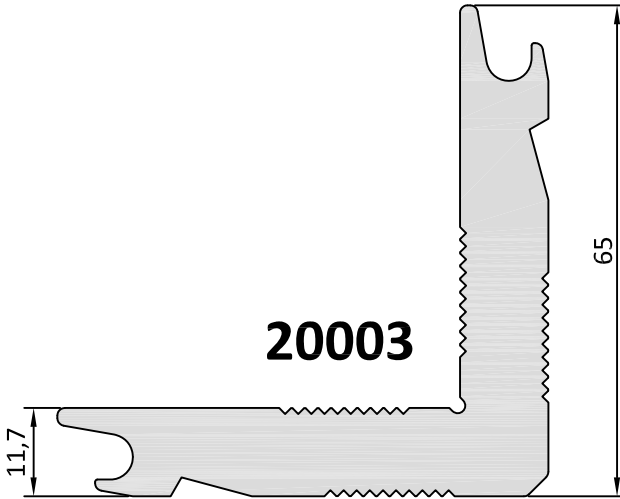
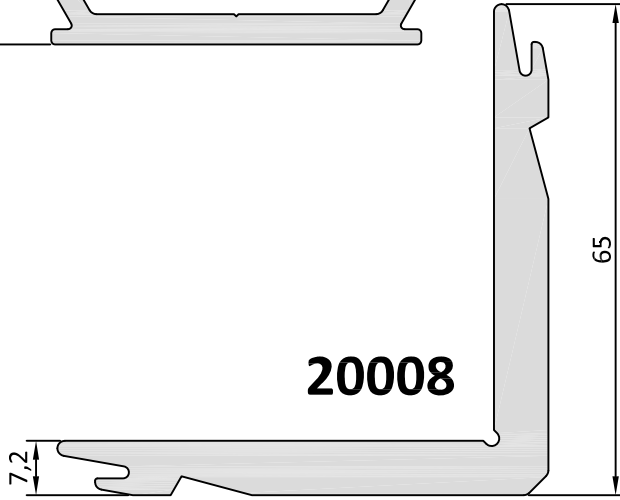
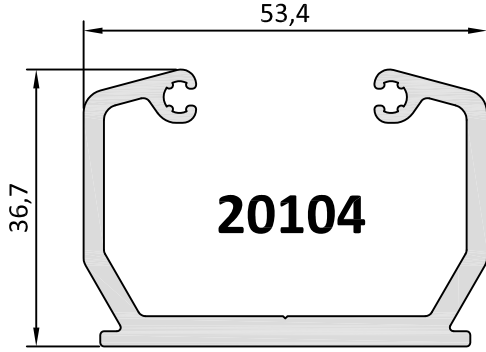
20080**20318****20036****20180****20314****20037****20092****20313****20178****20093****20323****20325****20181****20112****20326**

PROFİL NUMARASI PROFILE NO.	AĞIRLIK WEIGHT (kg/m)
20036	0,388
20037	0,474
20080	0,307
20092	0,333
20093	0,371

PROFİL NUMARASI PROFILE NO.	AĞIRLIK WEIGHT (kg/m)
20112	0,360
20178	0,556
20180	0,315
20181	0,396
20313	0,298

PROFİL NUMARASI PROFILE NO.	AĞIRLIK WEIGHT (kg/m)
20314	0,282
20318	0,225
20323	0,328
20325	0,591
20326	0,702

ALÜMİNYUM AKSESUAR PROFİLLERİ PROFILES OF ALUMINIUM ACCESSORIES

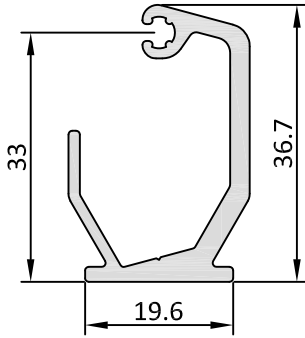
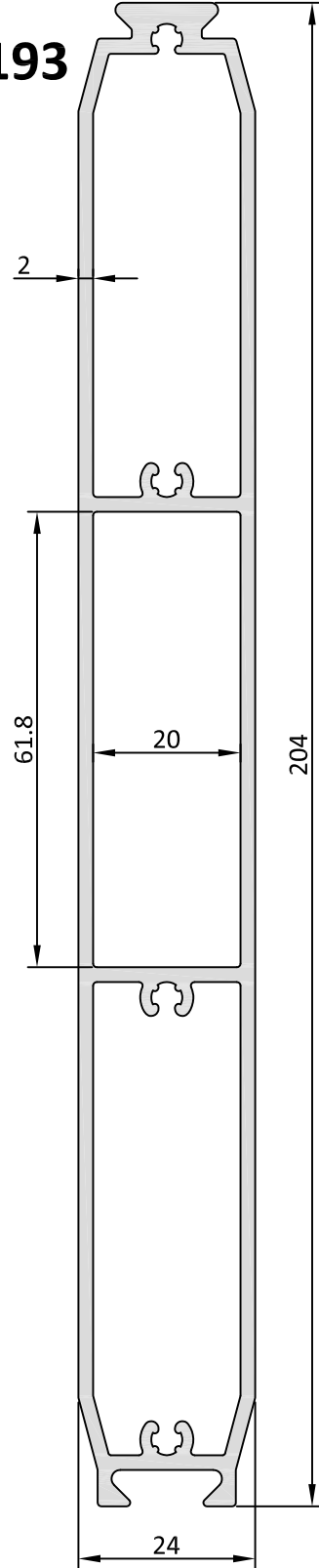
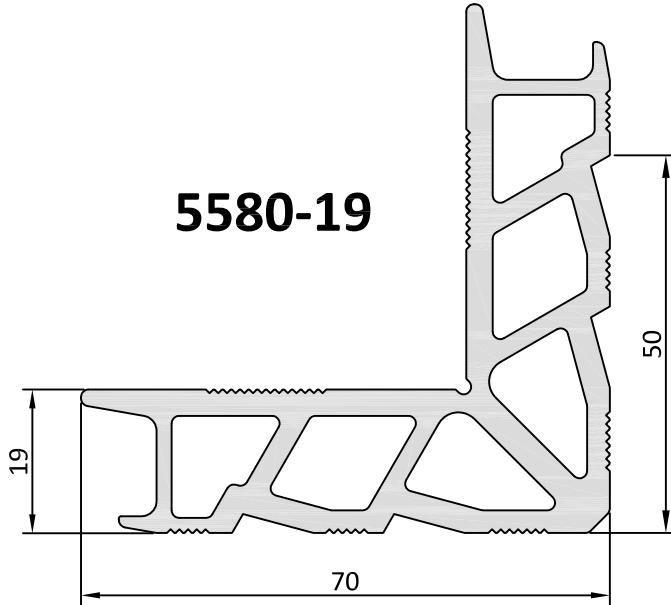


PROFİL NUMARASI PROFILE NO.	AĞIRLIK WEIGHT (kg/m)
20003	3,190
20008	2,117

PROFİL NUMARASI PROFILE NO.	AĞIRLIK WEIGHT (kg/m)
20104	1,179
20179	4,125

ALÜMİNYUM AKSESUAR PROFİLLERİ

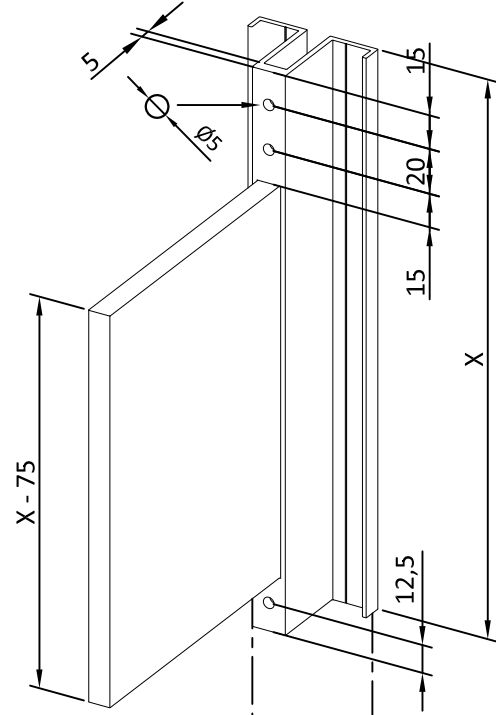
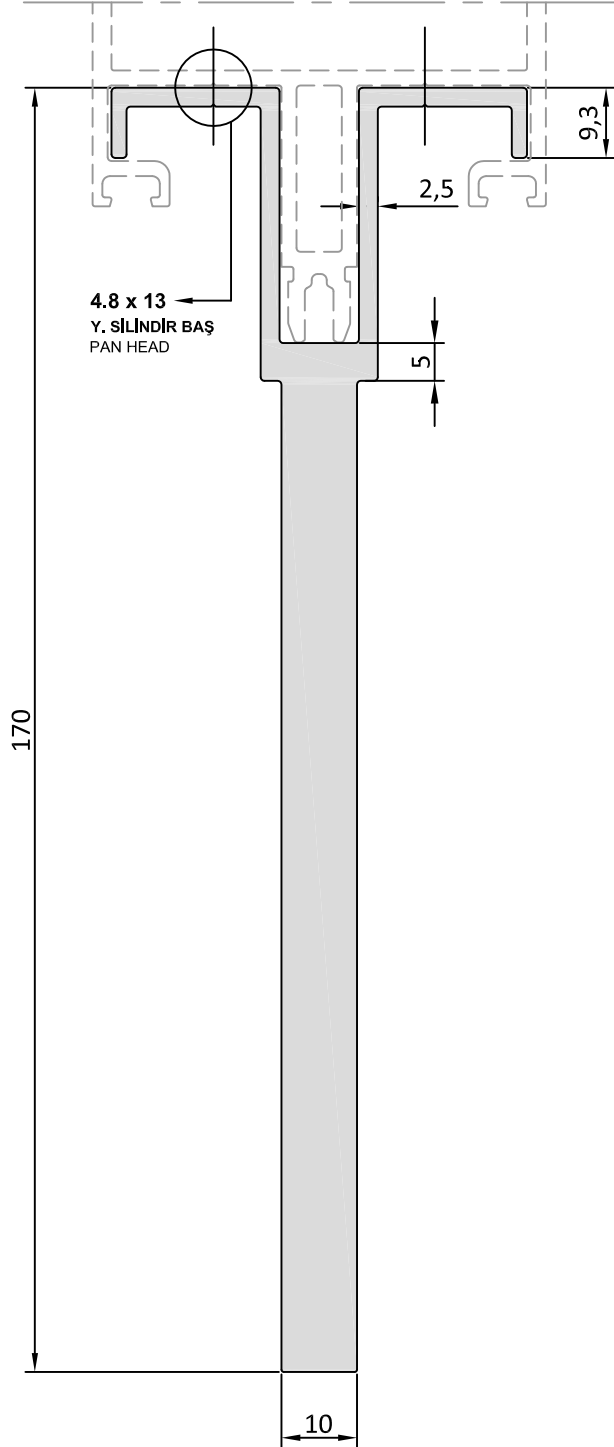
PROFILES OF ALUMINIUM ACCESSORIES

20327**20193****5580-19**

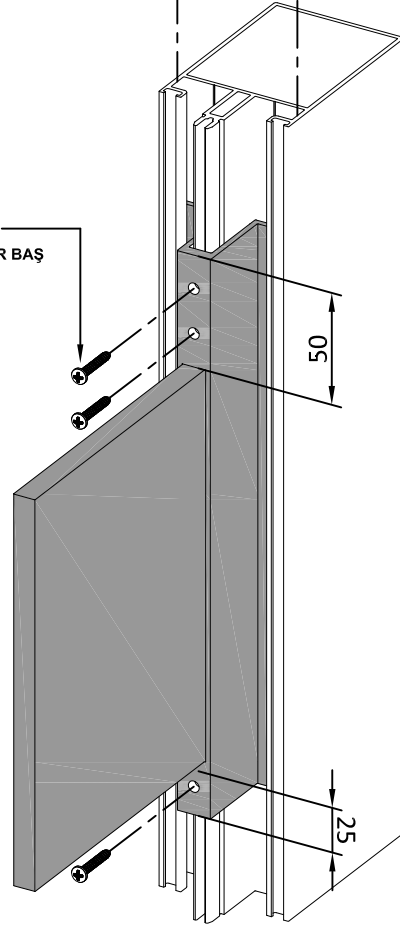
PROFİL NUMARASI PROFILE NO.	AĞIRLIK WEIGHT (kg/m)
20193	2,835
20327	0,556
5580-19	2,700

burak
alüminyum

ALÜMİNYUM AKSESUAR PROFİLLERİ PROFILES OF ALUMINIUM ACCESSORIES



4.8 x 32
Y. SİLİNDİR BAŞ
PAN HEAD



PROFİL NUMARASI PROFILE NO.	AĞIRLIK WEIGHT (kg/m)
20331	4,564













DETAYLAR

DETAILS

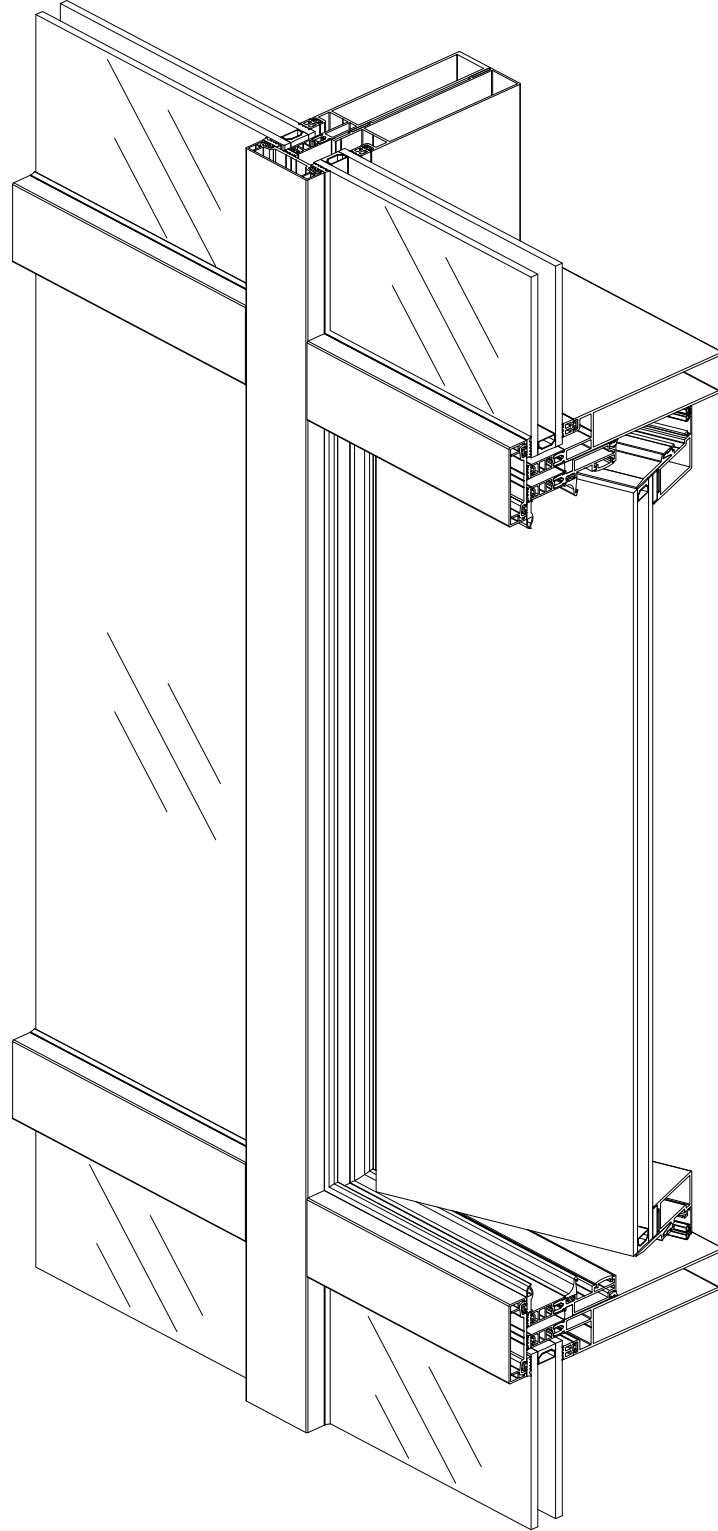
40

1. KAPAKLI CEPHE / CAPPED CURTAIN WALL
2. KASETLİ SİLİKON CEPHE / STRUCTURAL CELLS
3. SİLİKON DERZLİ CAM CEPHE / FOUR SIDE
4. YARI KAPAKLI CEPHE / TWO SIDE

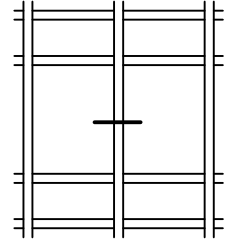
TARAMA STİLLERİ / HATCH STYLES

	EPDM FİTİL / EPDM GASKET		PVC PROFİL / PVC PROFILE
	STRÜKTÜREL SİLİKON / STRUCTURAL SILICONE		ÇELİK PROFİL / STEEL PROFILE
	MESAFE BELİRLEYİCİ / SPACE ADJUSTER		SU YALITIM MEMBRANI / WATERPROOFING MEMBRANE
	ALÜMİNYUM PROFİL / ALUMINIUM PROFILE		POLİETİLEN CONTA / POLYETHYLENE GASKET
	PROFİL PARÇA (Al) / PIECE OF PROFILE (Al)		TAŞYÜNÜ / ROCKWOOL
	ISI BARIYERİ / INSULATION BAR		CAM / GLASS

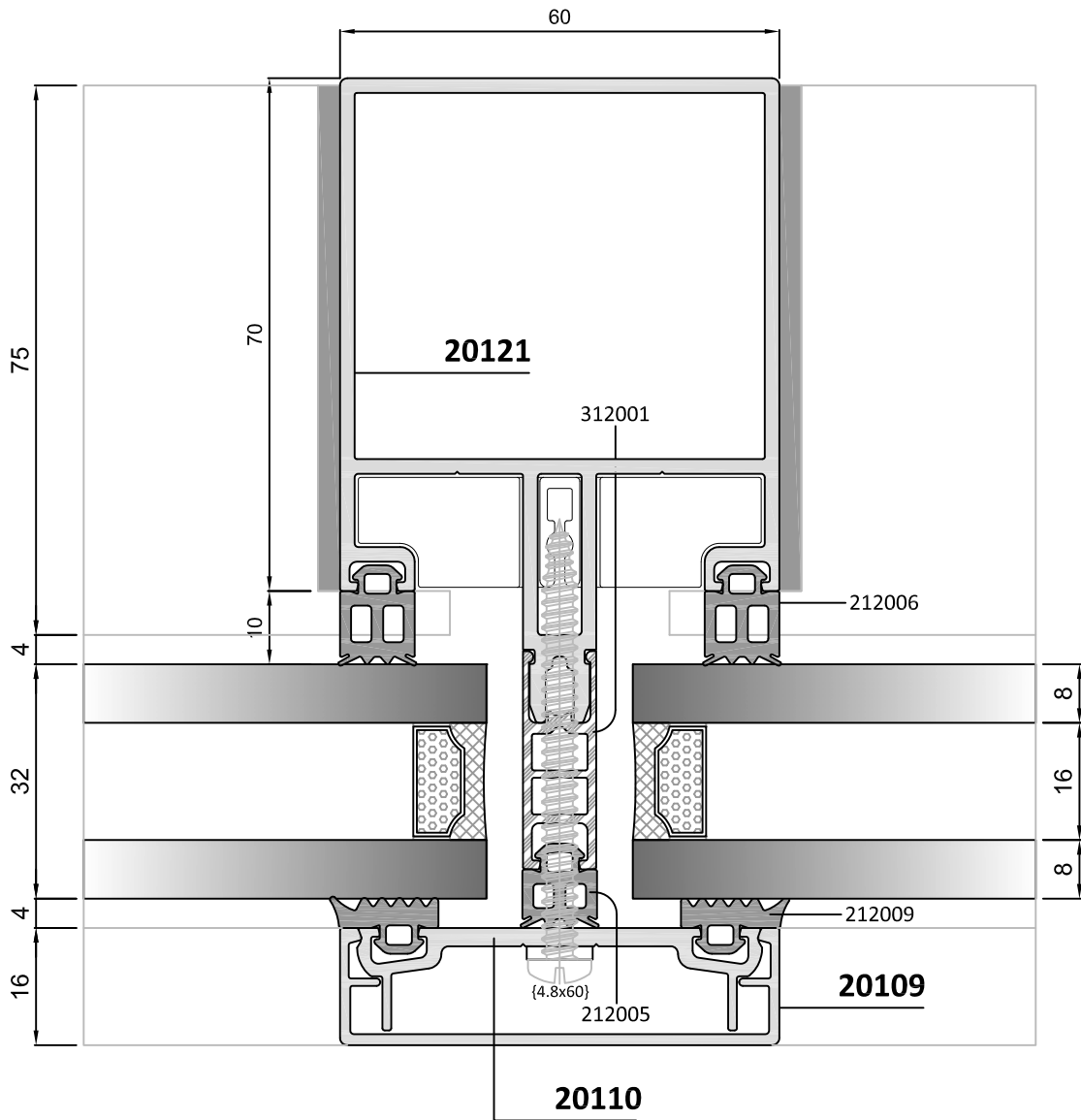
1. KAPAKLI CEPHE CAPPED CURTAIN WALL



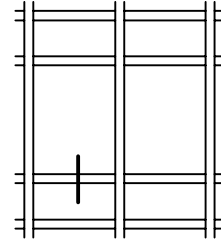
KAPAKLI CEPHE DÜŞEY DETAYI
CURTAIN WALL VERTICAL DETAIL



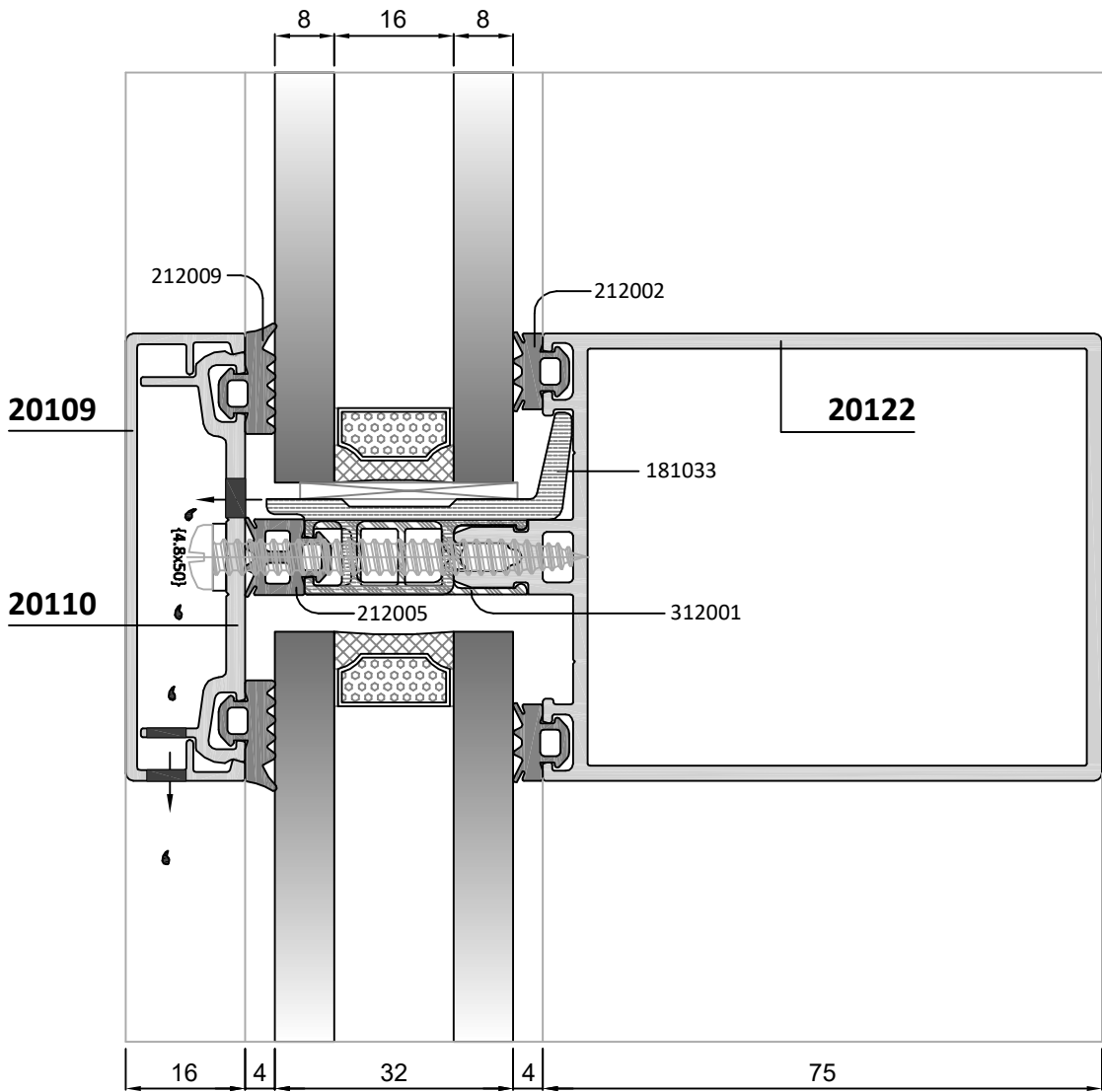
Termal Değer / Thermal Value
Uf: 1,88 W/m²K



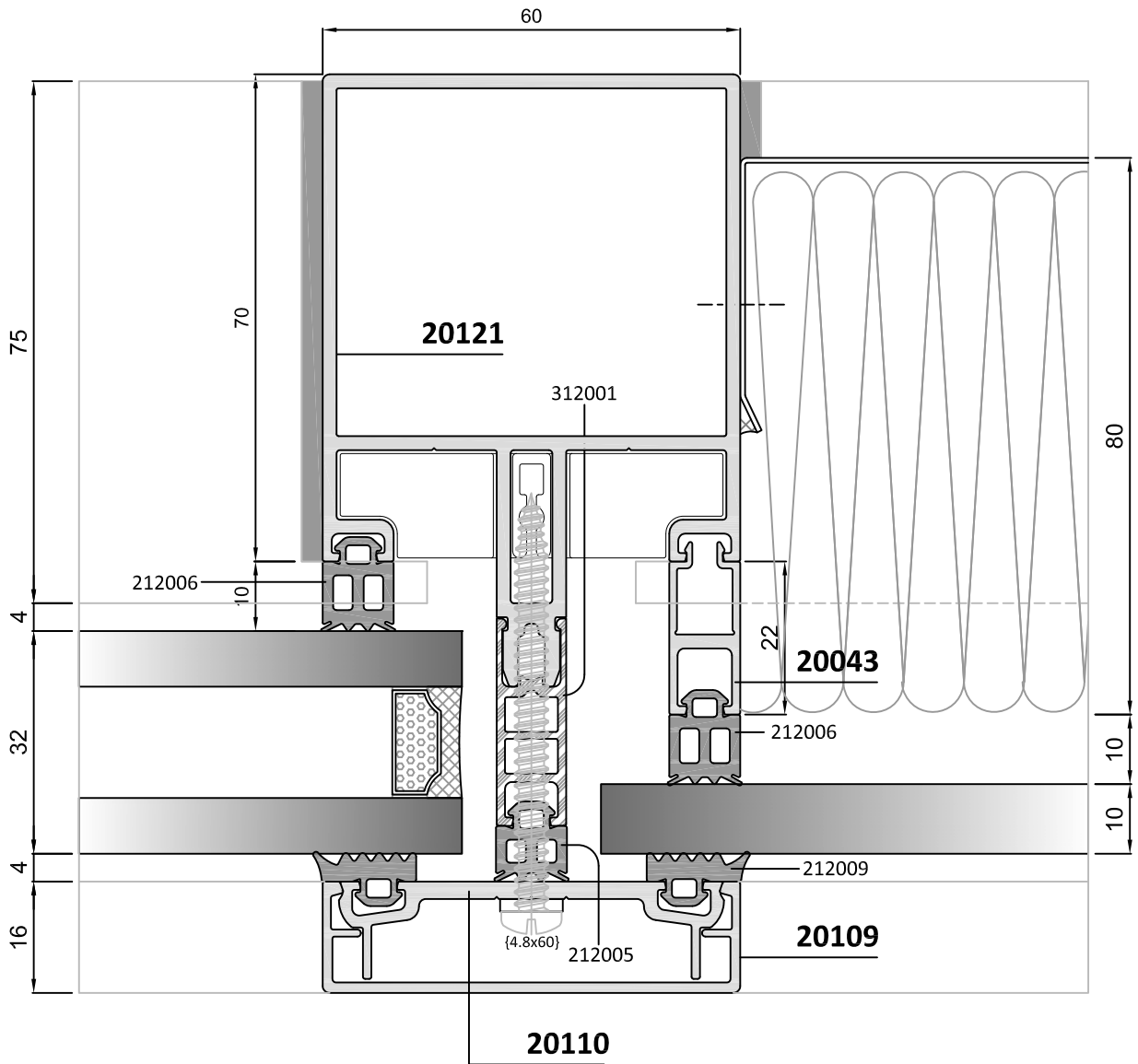
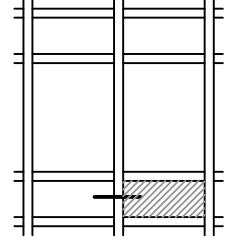
KAPAKLI CEPHE YATAY DETAYI CURTAIN WALL HORIZONTAL DETAIL



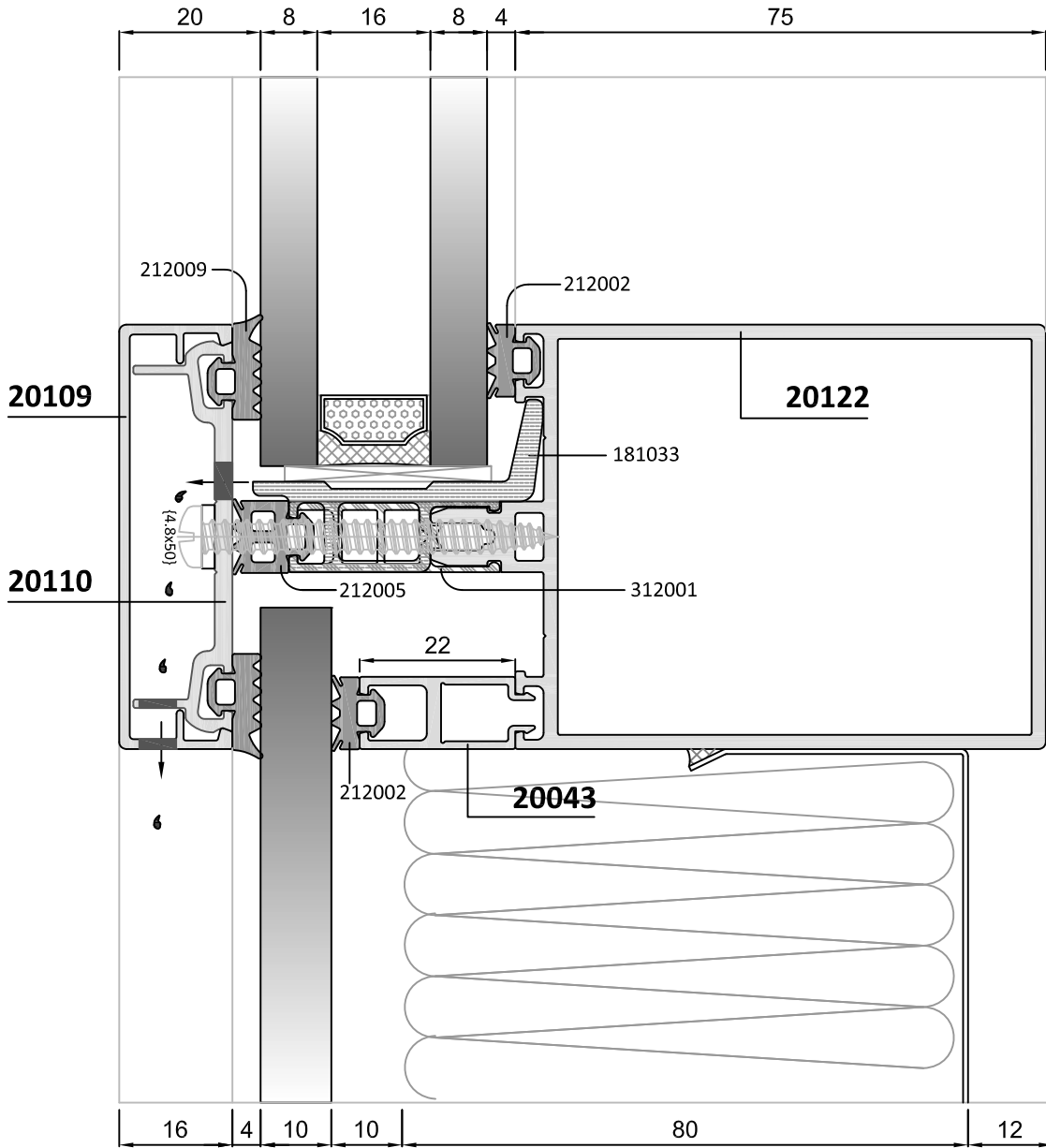
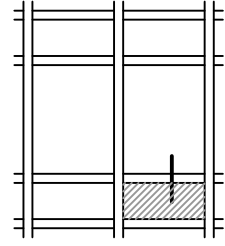
Termal Değer / Thermal Value
Uf: 1,84 W/m²K



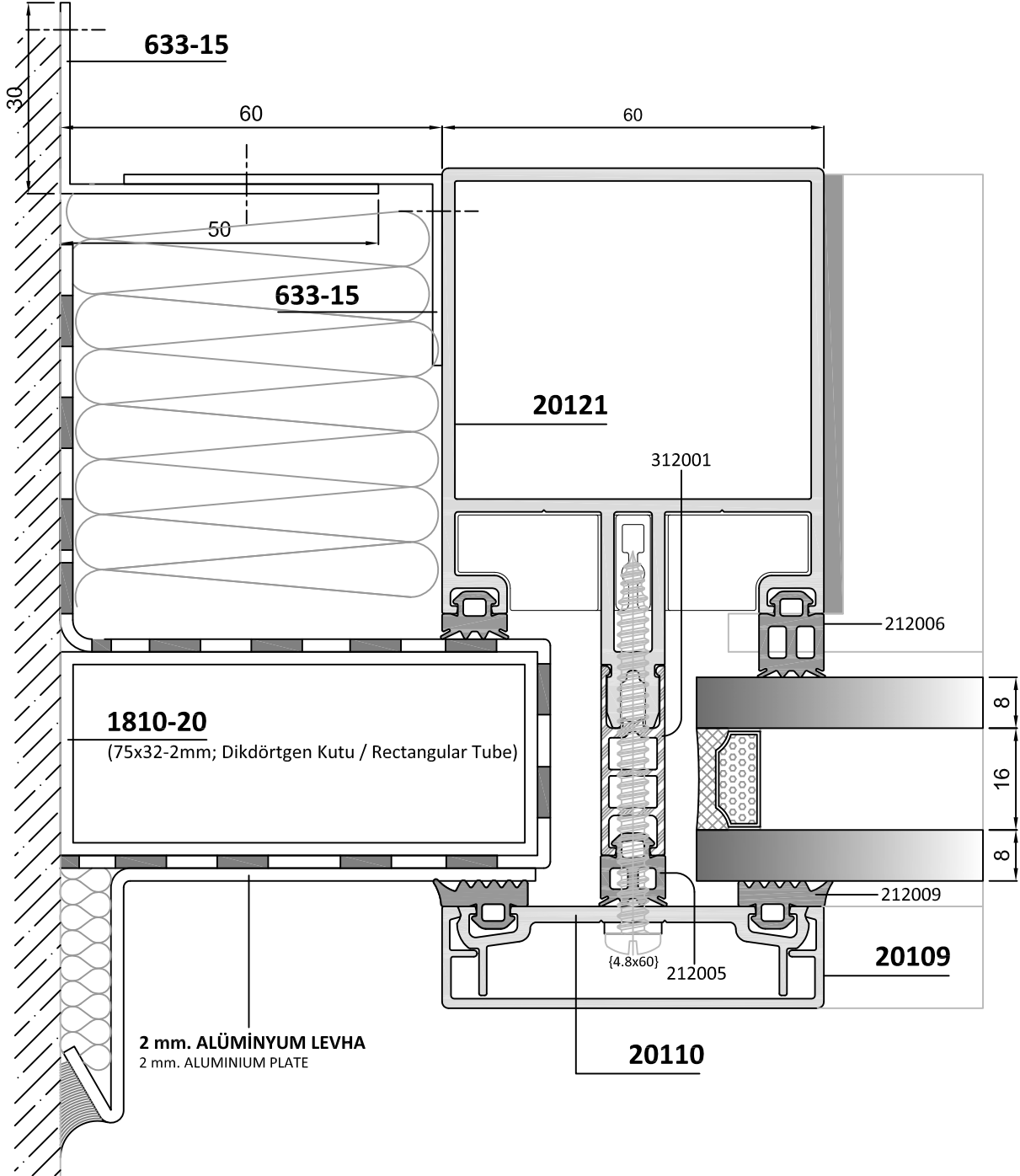
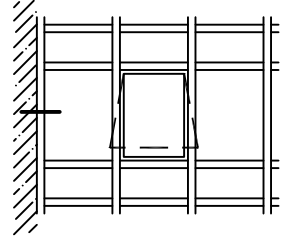
KAPAKLI CEPHEDE SPANDREL BÖLGE DÜŞEY DETAYI
 SPANDREL PANEL IN CAPPED CURTAIN WALL VERTICAL DETAIL



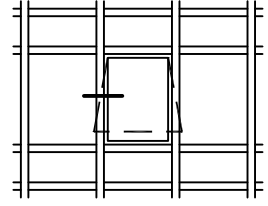
KAPAKLI CEPHEDE SPANDREL BÖLGE YATAY DETAYI SPANDREL PANEL IN CAPPED CURTAIN WALL HORIZONTAL DETAIL



KAPAKLI CEPHEDE DUVAR BİTİŞ DETAYI
WALL JOINT DETAIL IN CAPPED CURTAIN WALL

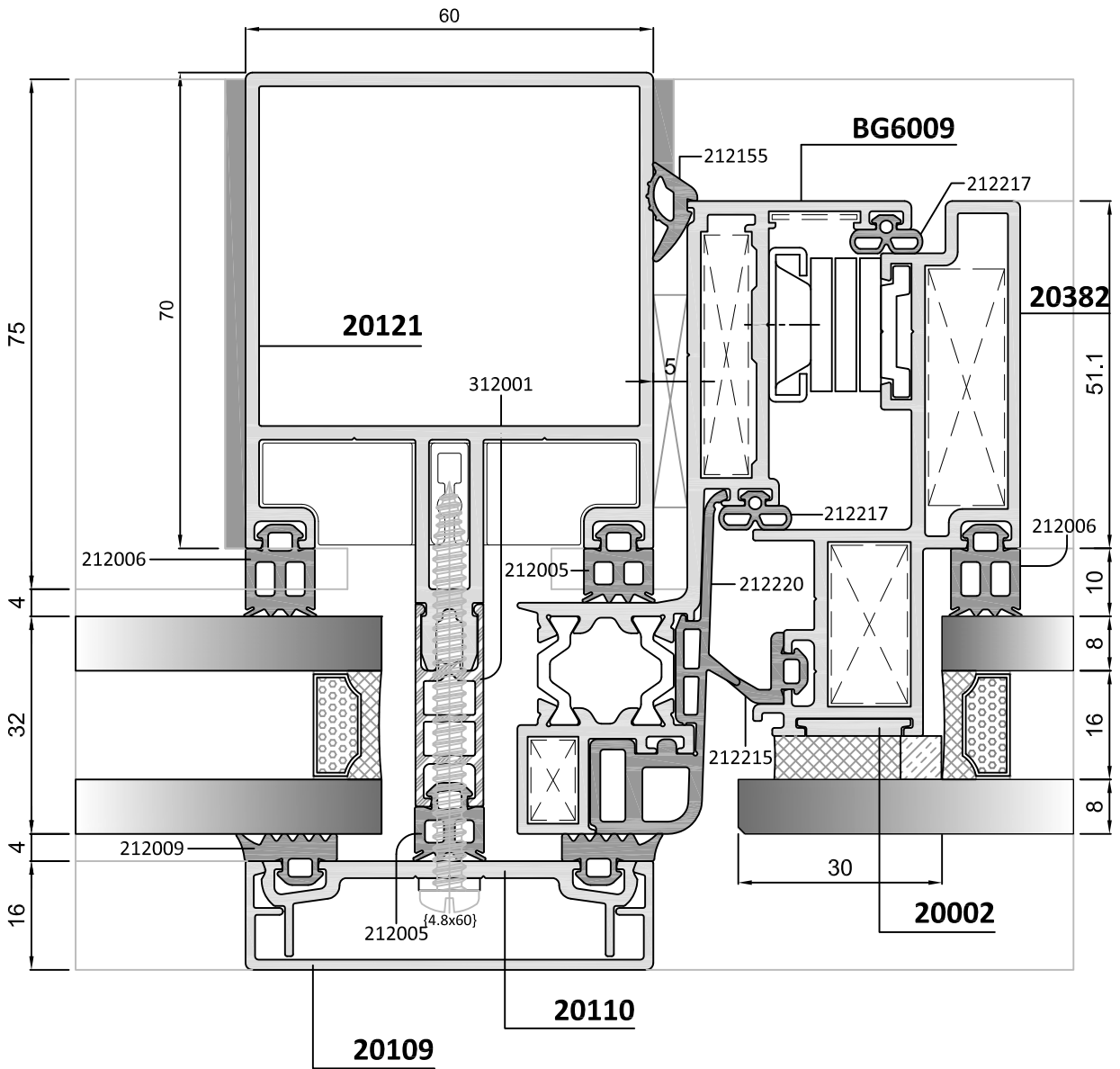


KAPAKLI CEPHEDE DIŐA AÇILIR KANAT DETAYI TOP HUNG OUTWARD OPENING DETAIL IN THE CURTAIN WALL

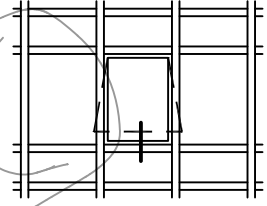


ALTERNATİF 1: 8mm DIŐ CAMLI KANAT DETAYI ALTERNATIVE 1: VENT DETAIL WITH 8mm OUTER GLASS

Termal Deęer / Thermal Value
Uf: 3,44 W/m²K

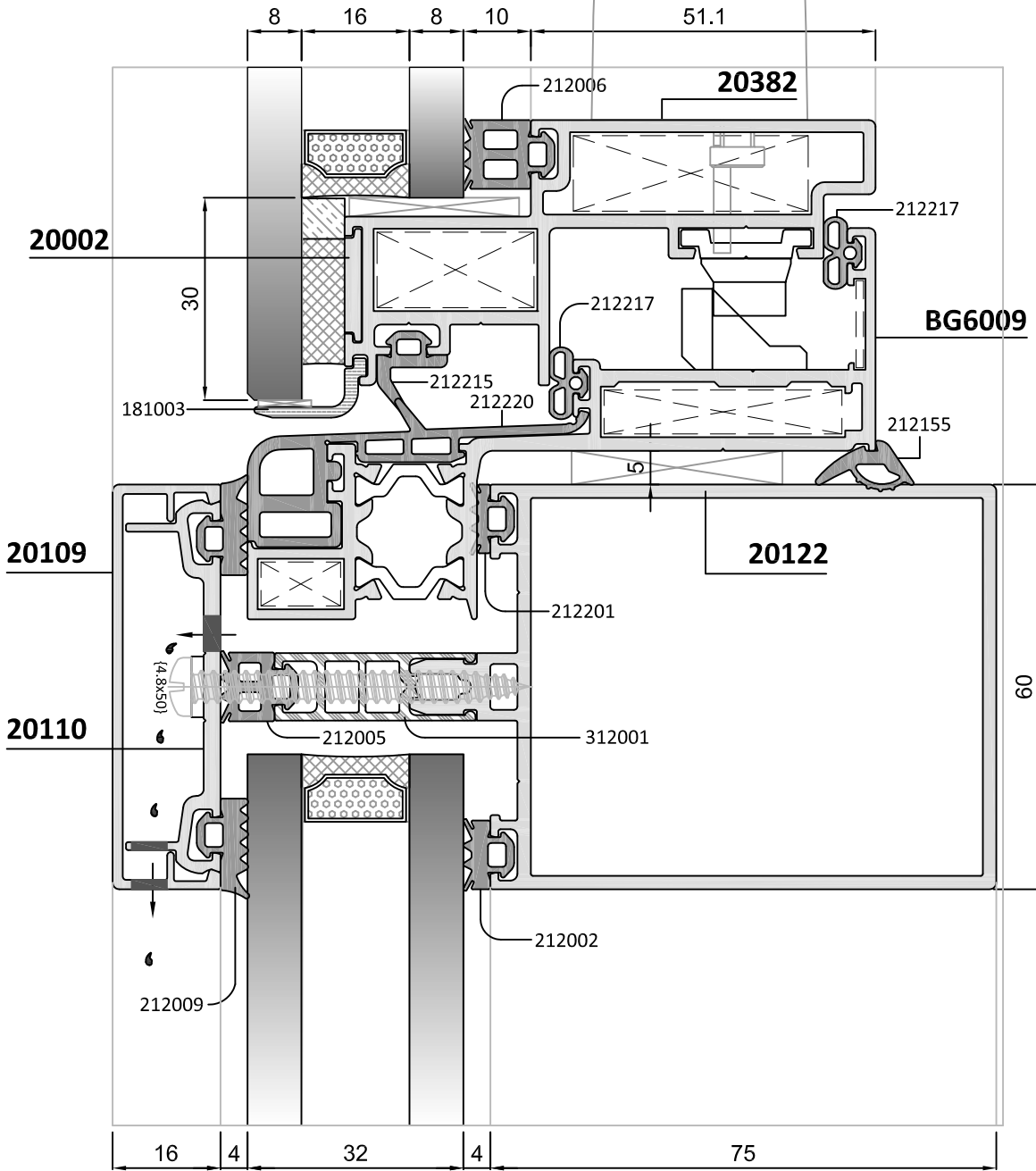


KAPAKLI CEPHEDE DIŐA AÇILIR KANAT DETAYI
TOP HUNG OUTWARD OPENING DETAIL IN THE CURTAIN WALL



ALTERNATİF 1: 8mm DIŐ CAMLI KANAT DETAYI
ALTERNATIVE 1: VENT DETAIL WITH 8mm OUTER GLASS

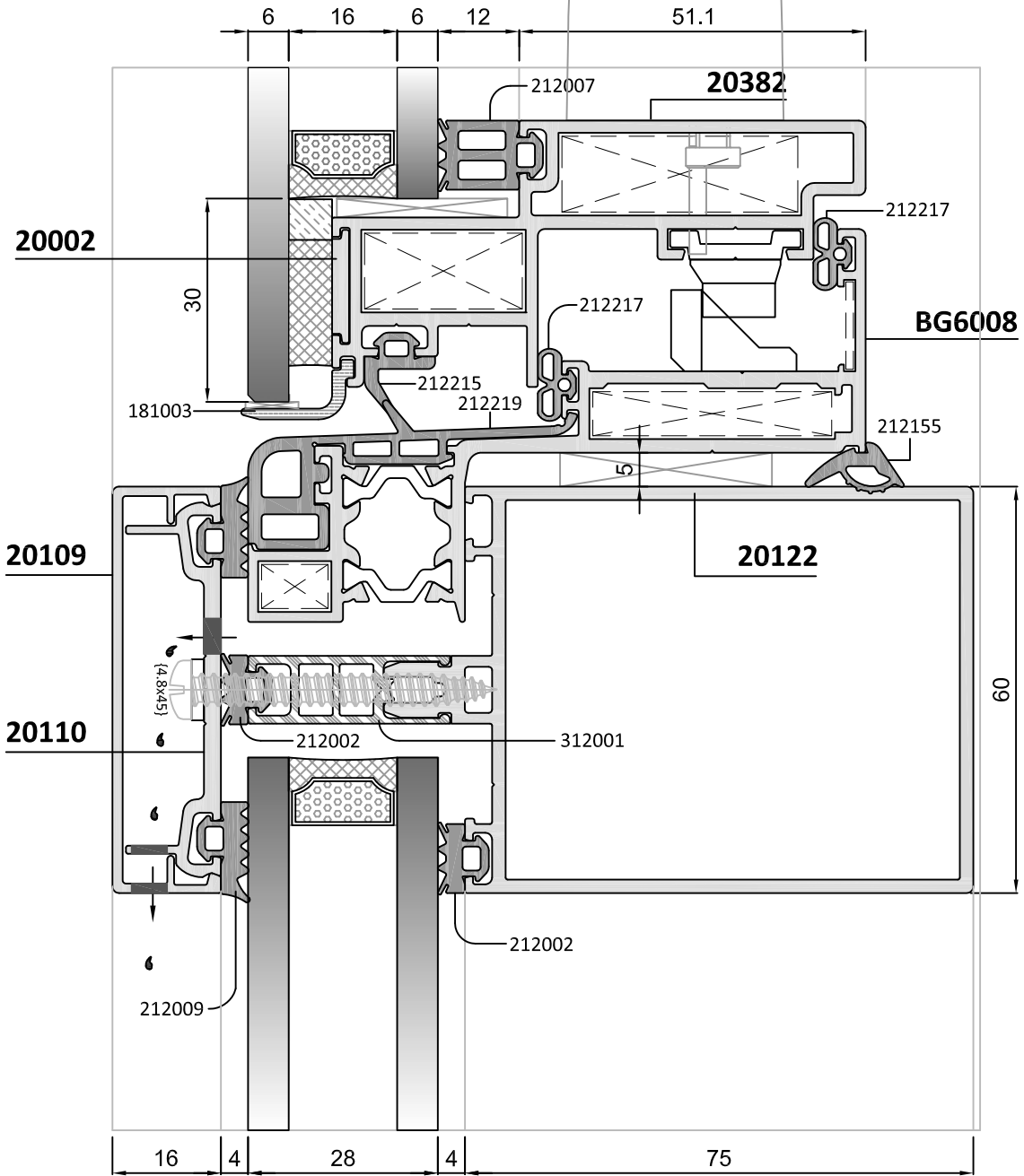
Termal Deęer / Thermal Value
Uf: 3,48 W/m²K



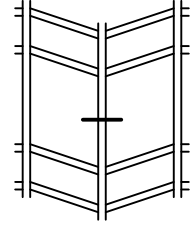
KAPAKLI CEPHEDE DIŐA AÇILIR KANAT DETAYI
TOP HUNG OUTWARD OPENING DETAIL IN THE CURTAIN WALL

ALTERNATİF 2: 6mm DIŐA CAMLI KANAT DETAYI
ALTERNATIVE 2: VENT DETAIL WITH 6mm OUTER GLASS

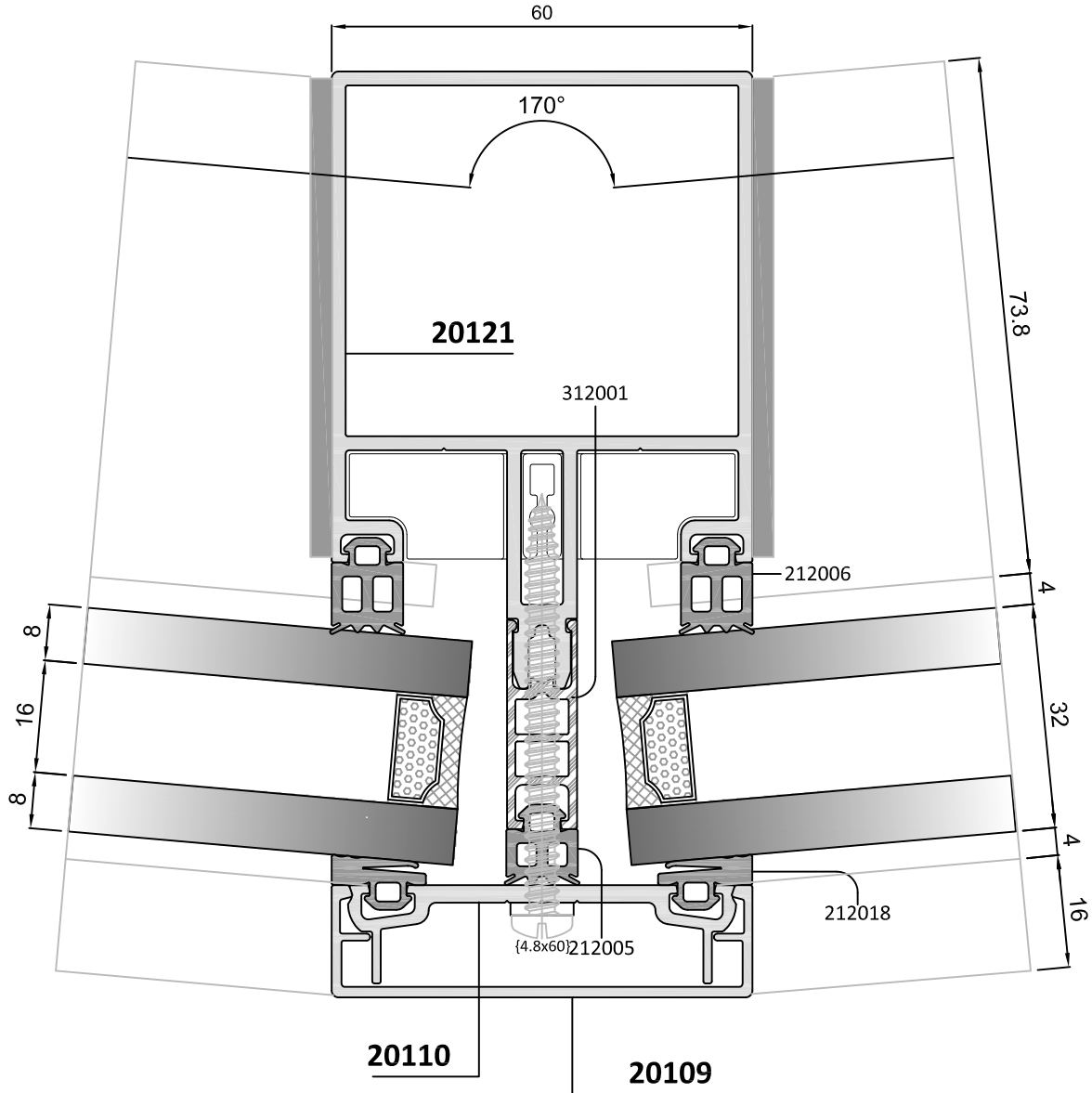
Termal Deęer / Thermal Value
Uf: 3,48 W/m²K



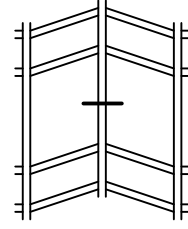
10° DIŞ AÇILI KAPAKLI CEPHE DÜŞEY KESİT DETAYI CAPPED CURTAIN WALL WITH 10° EXTERNAL ANGLE VERTICAL DETAIL



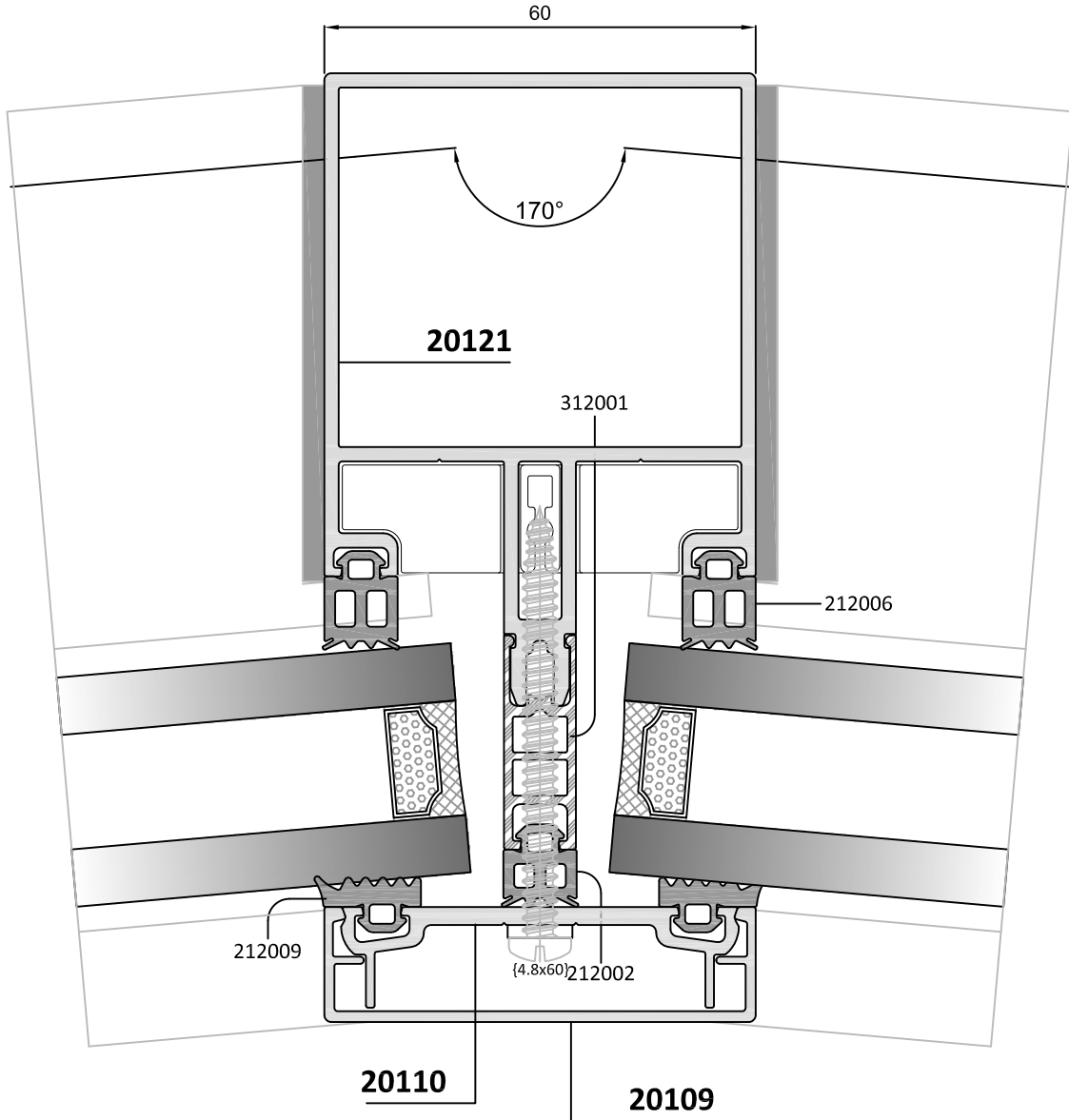
0 - 10°



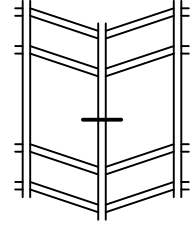
10° İÇ AÇILI KAPAKLI CEPHE DÜŞEY KESİT DETAYI
CAPPED CURTAIN WALL WITH 10° INTERNAL ANGLE VERTICAL DETAIL



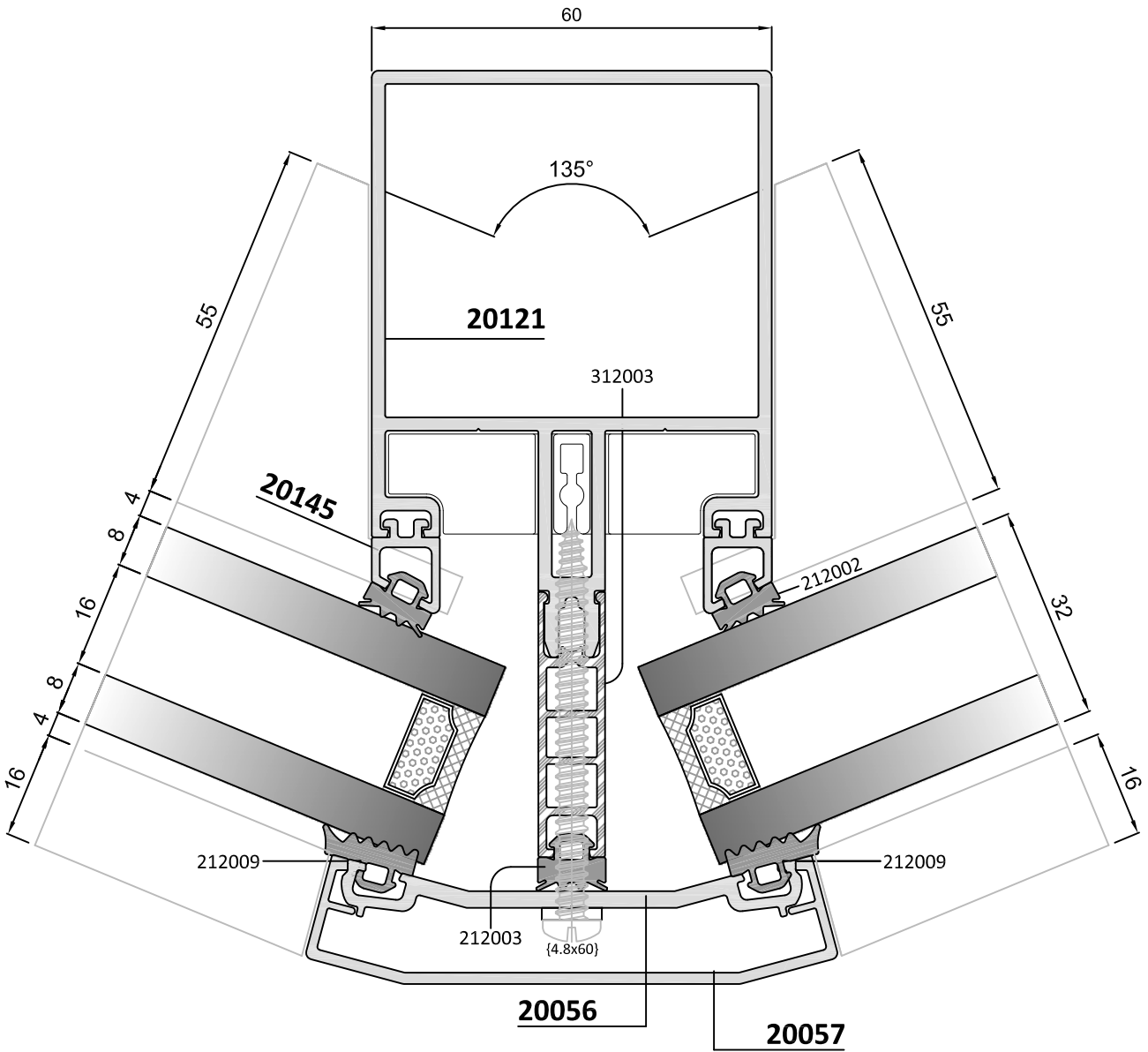
0 - 10°



45° DIŞ AÇILI KAPAKLI CEPHE DÜŞEY KESİT DETAYI CAPPED CURTAIN WALL WITH 60° EXTERNAL ANGLE VERTICAL DETAIL



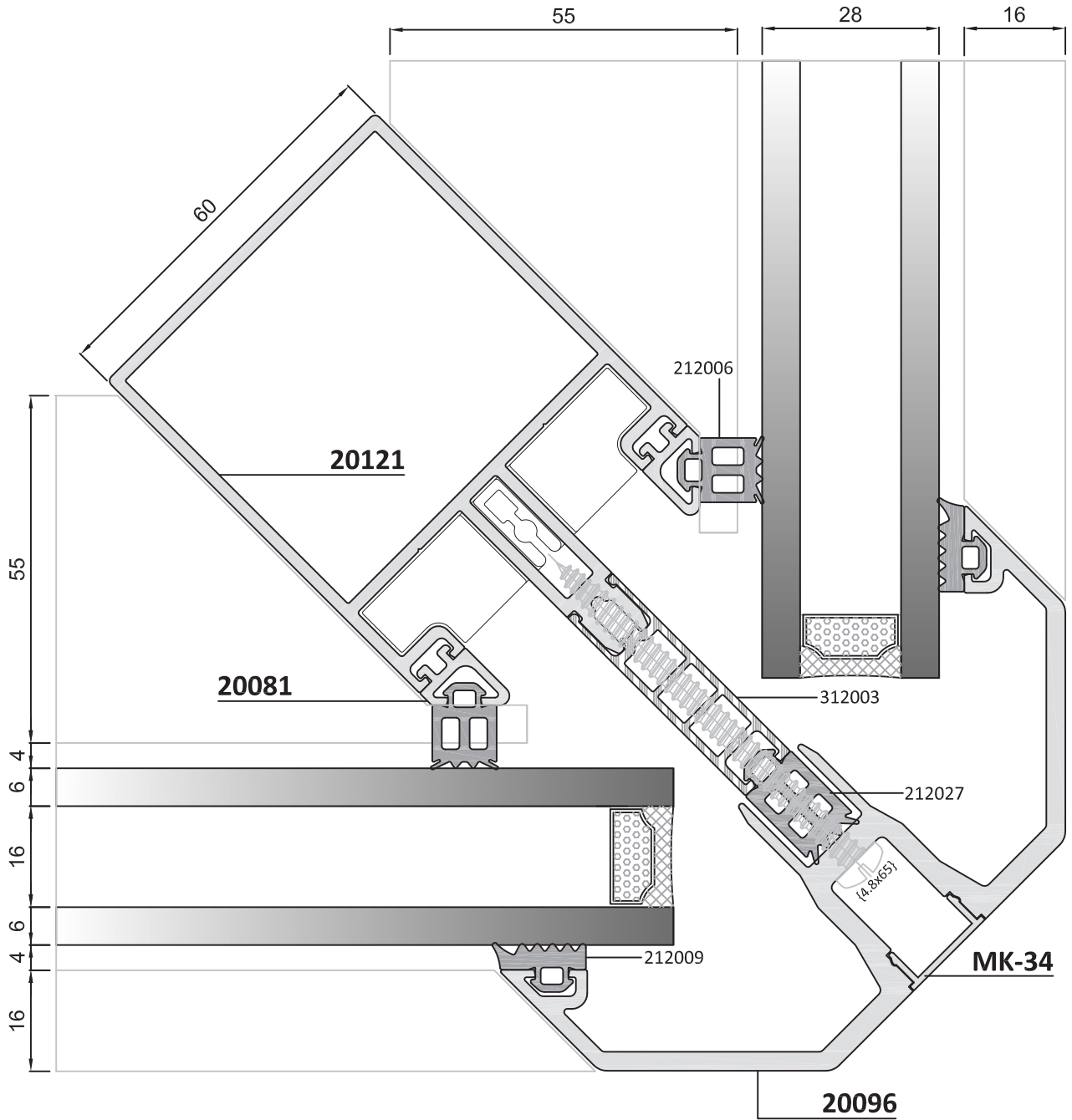
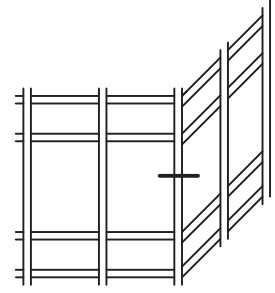
30 - 45°



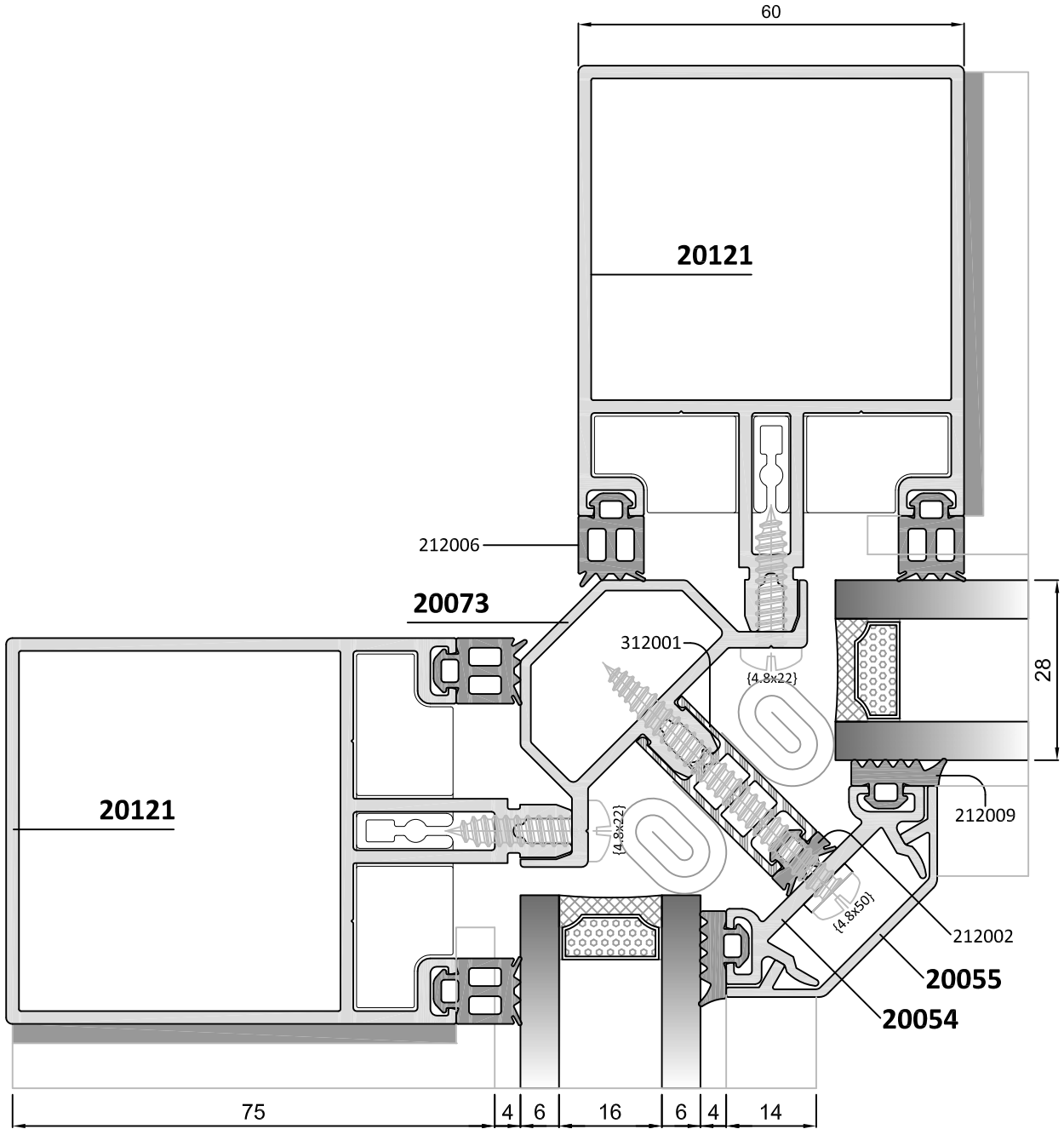
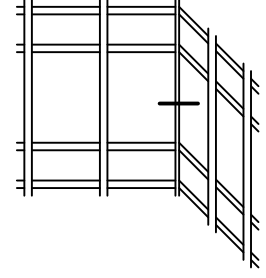
55

90° DIŞ AÇILI KAPAKLI CEPHE DÜŞEY KESİT DETAYI
 CAPPED CURTAIN WALL WITH 90° EXTERNAL ANGLE VERTICAL DETAIL

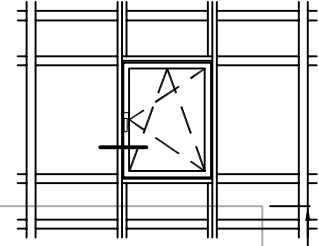
ALTERNATİF 1: TEK KAPAKLI KÖŞE DETAYI
 ALTERNATIVE 1: CORNER DETAIL WITH SINGLE CAP



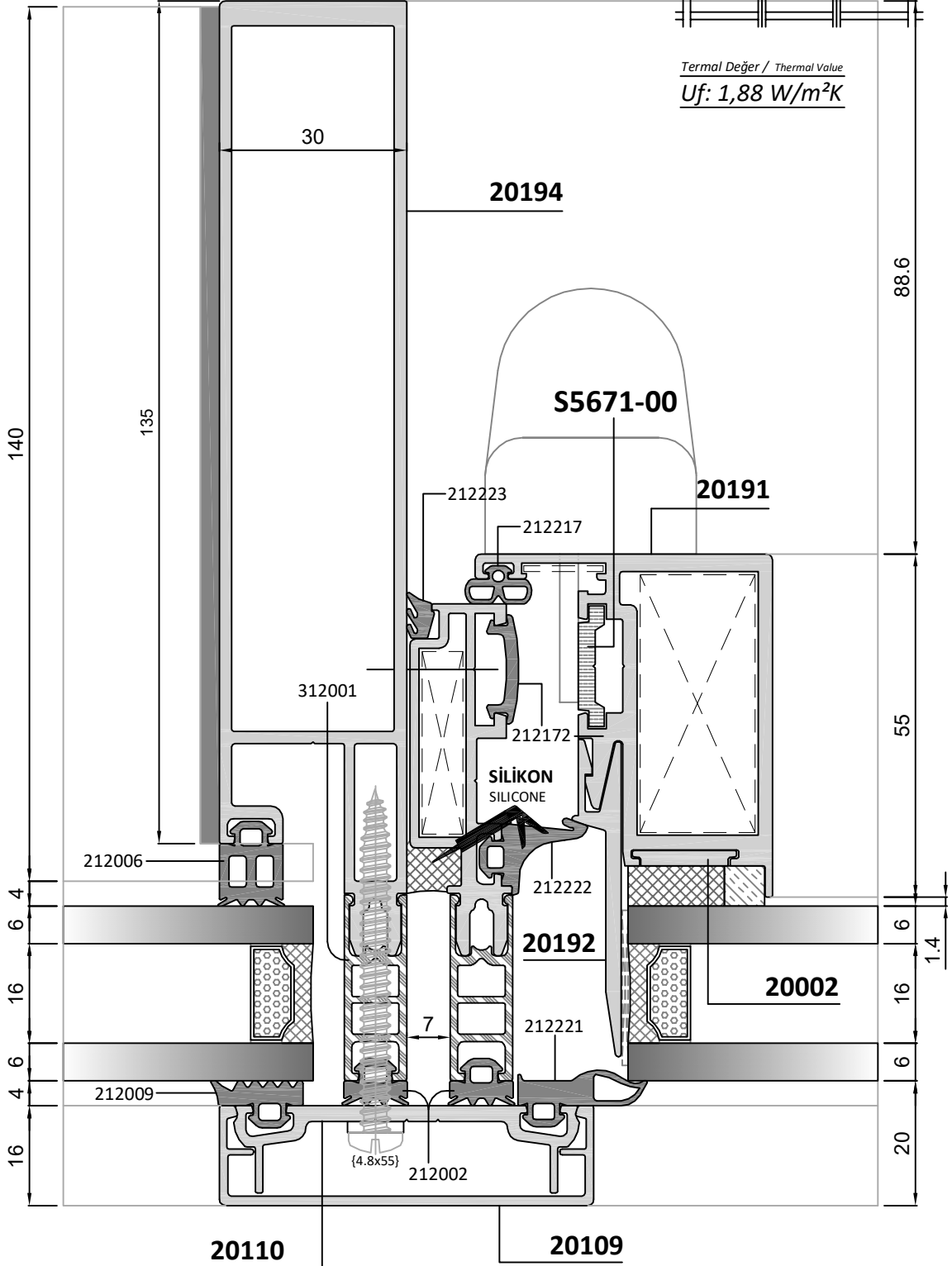
90° İÇ AÇILI KAPAKLI CEPHE DÜŞEY KESİT DETAYI CAPPED CURTAIN WALL WITH 90° INTERNAL ANGLE VERTICAL DETAIL

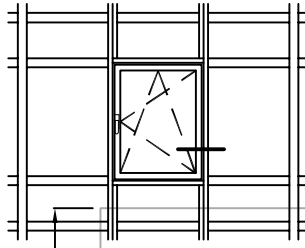


KAPAKLI CEPHEDE İÇE AÇILIR KANAT DETAYI
INSIDE OPENING VENT DETAIL IN THE CAPPED CURTAIN WALL

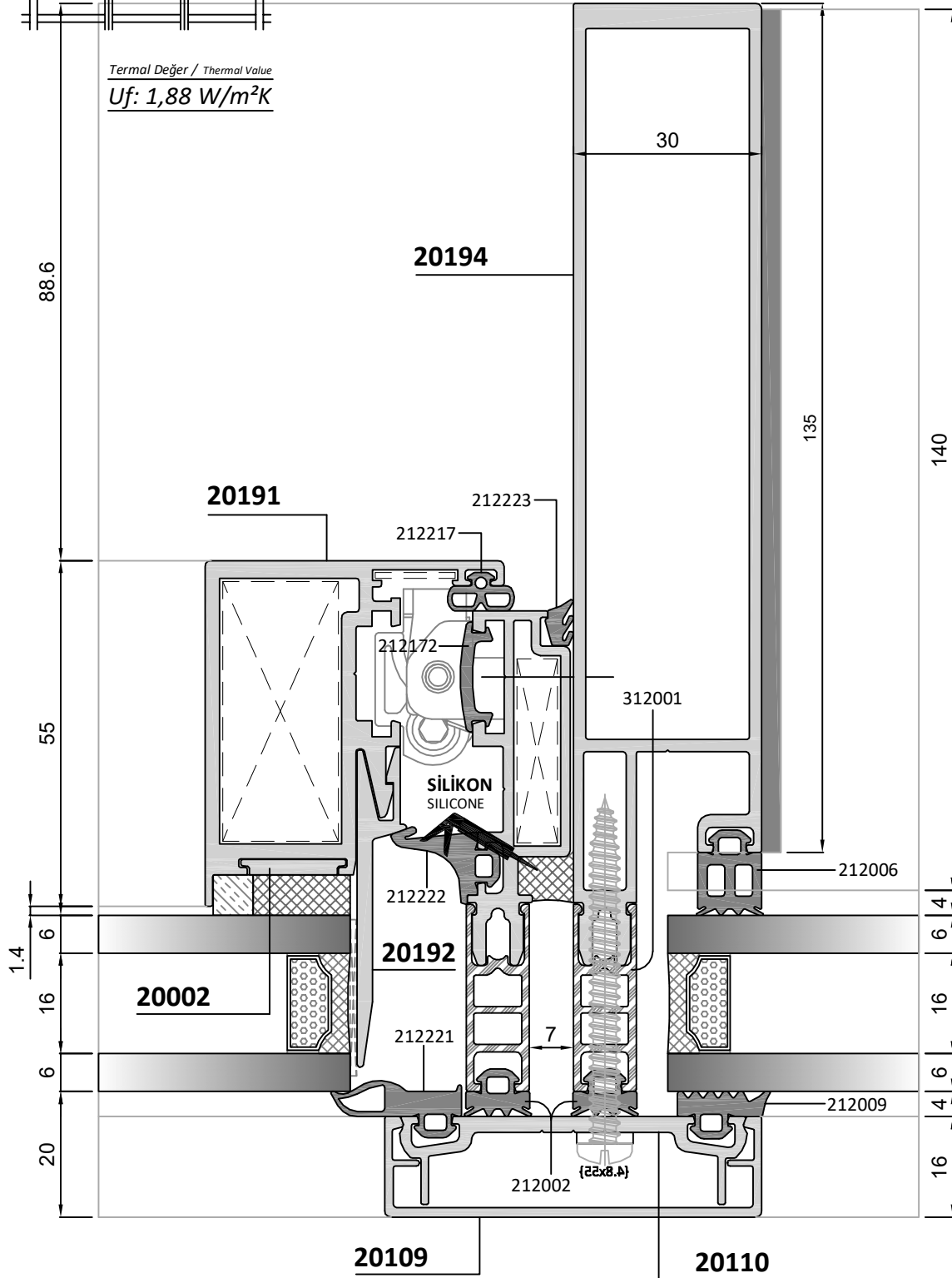


Termal Değer / Thermal Value
Uf: 1,88 W/m²K



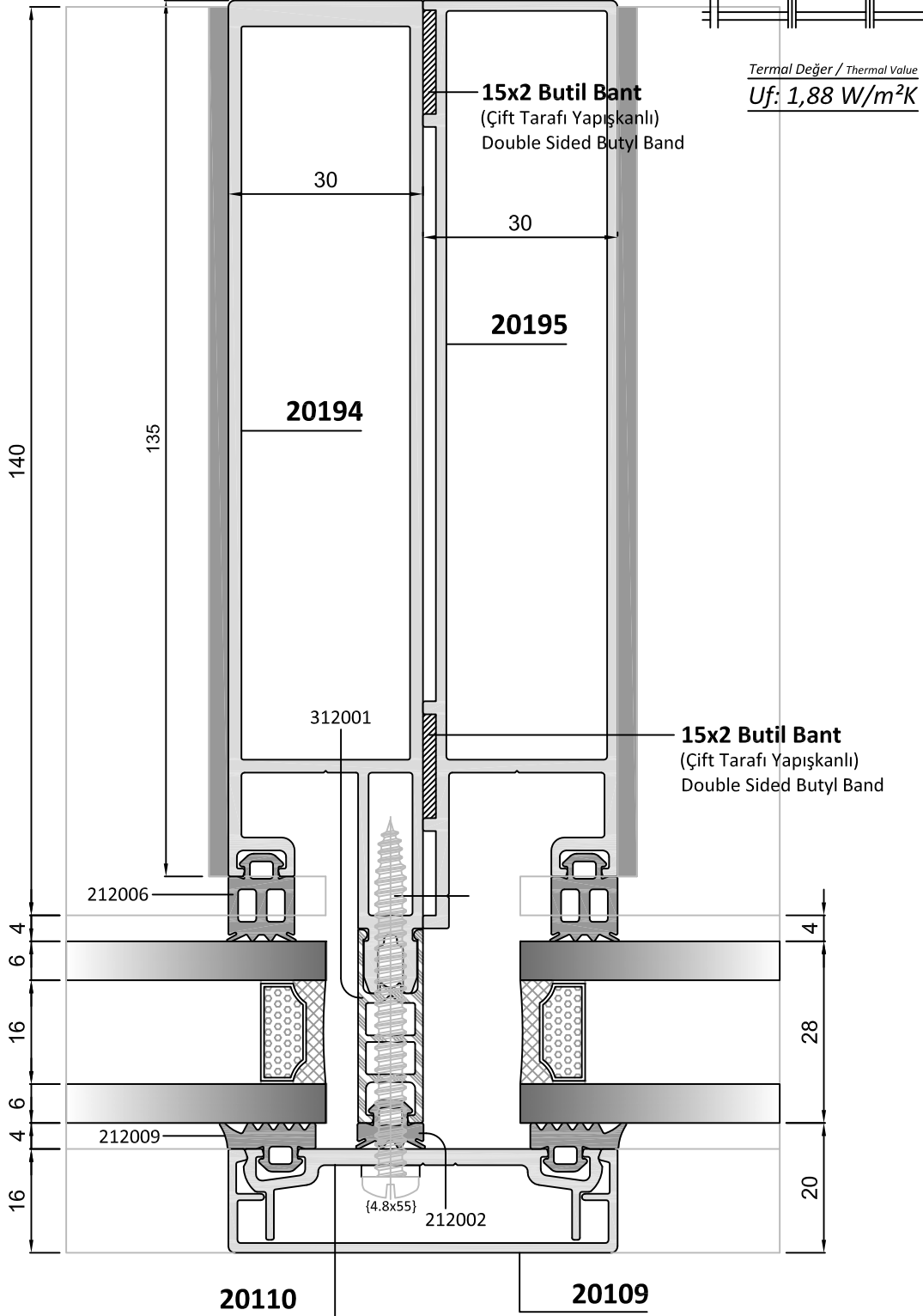
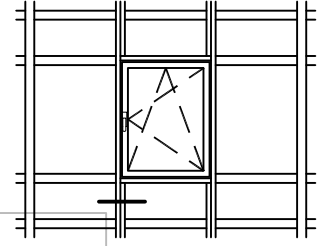


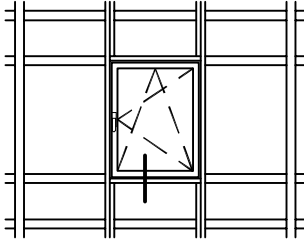
KAPAKLI CEPHEDE İÇE AÇILIR KANAT DETAYI INSIDE OPENING VENT DETAIL IN THE CAPPED CURTAIN WALL



KAPAKLI CEPHEDE İÇE AÇILIR KANAT DETAYI

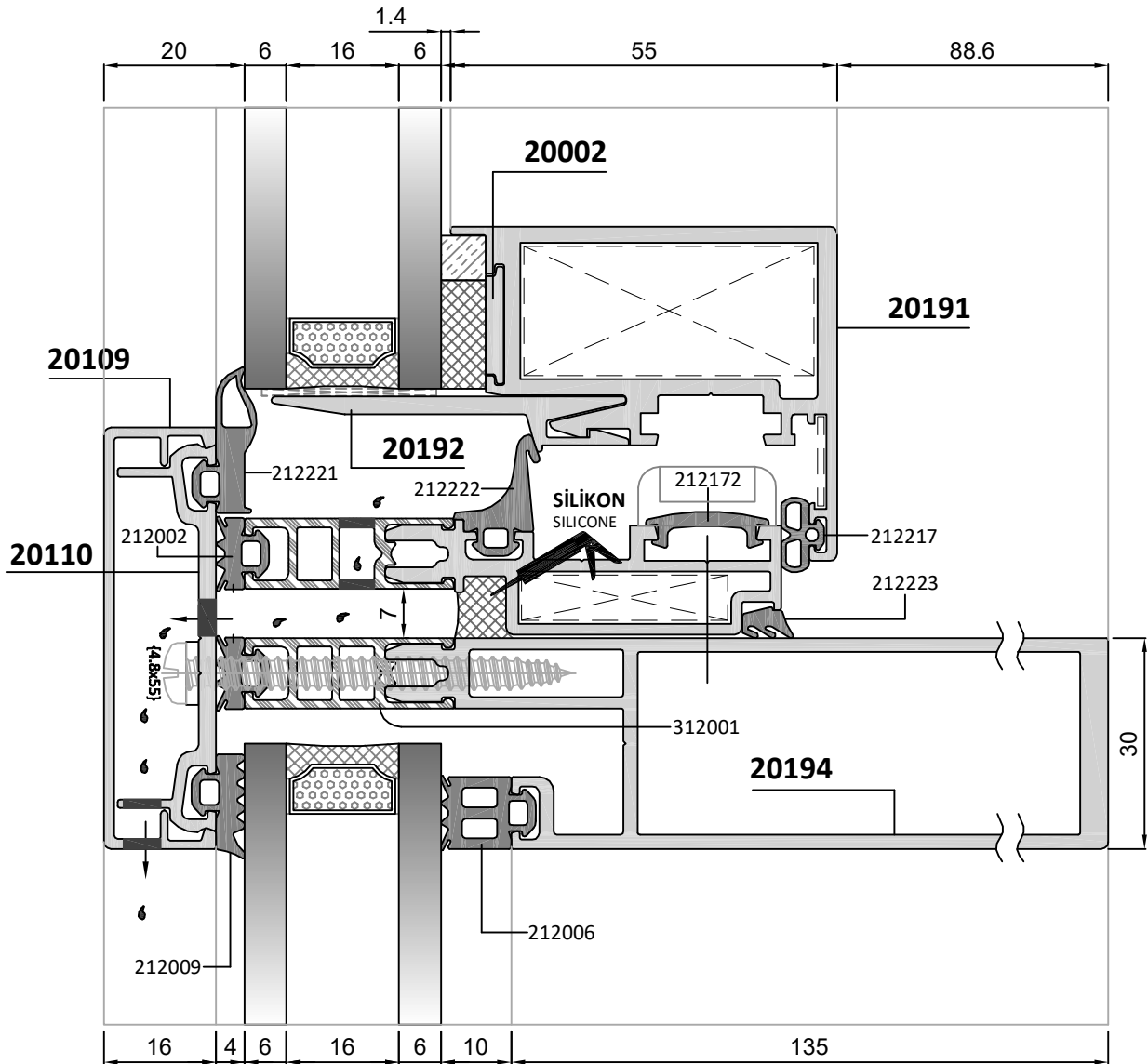
INSIDE OPENING VENT DETAIL IN THE CAPPED CURTAIN WALL

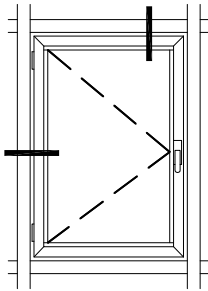
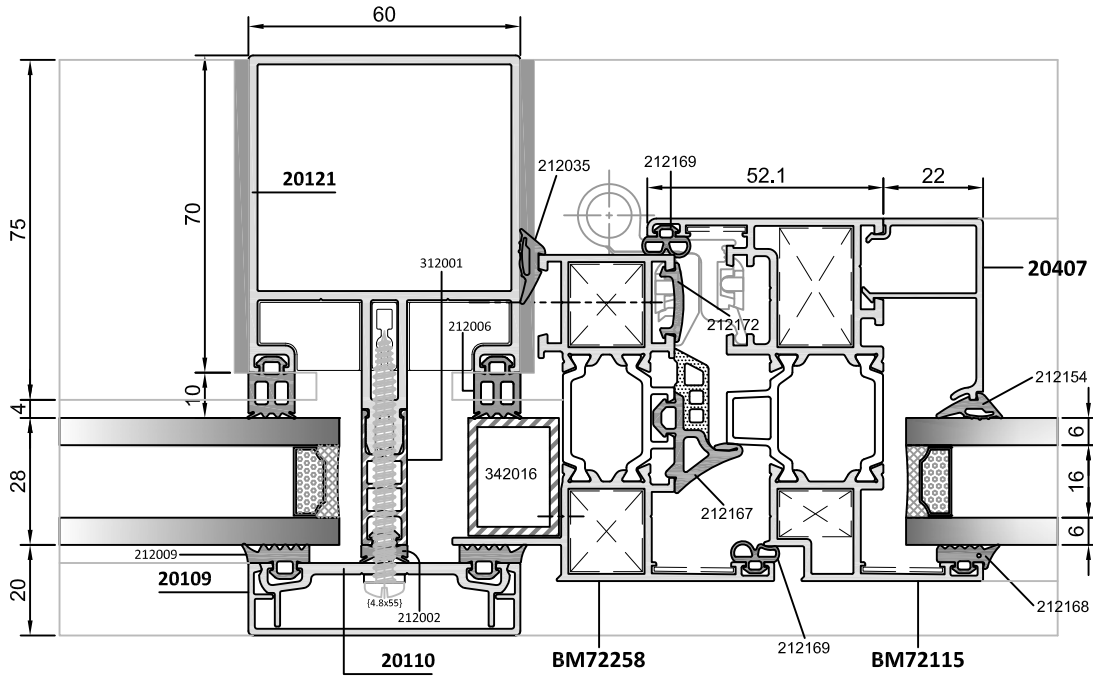




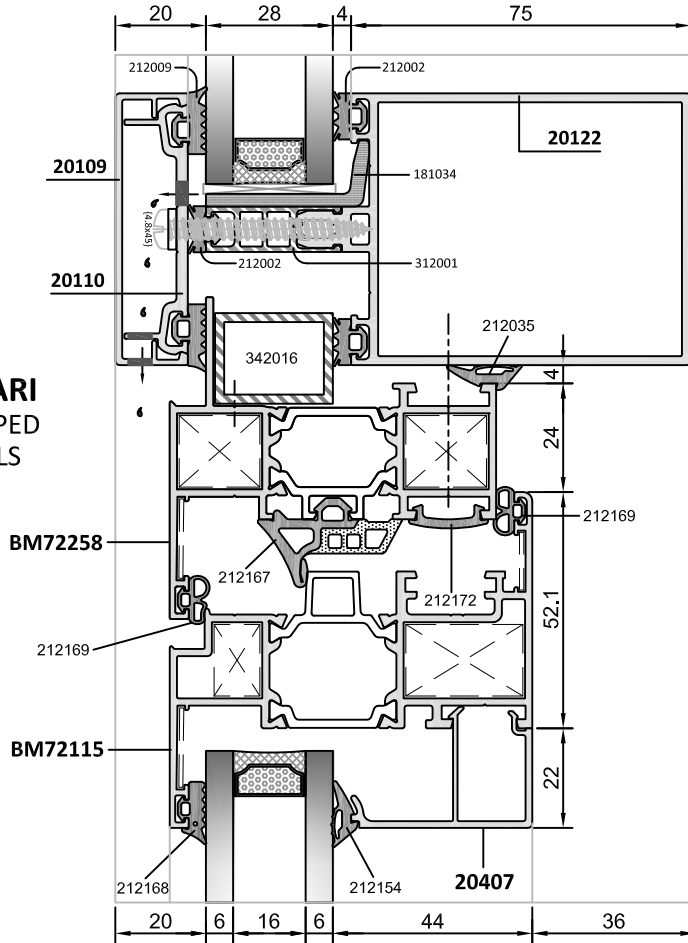
KAPAKLI CEPHEDE İÇE AÇILIR KANAT DETAYI INSIDE OPENING VENT DETAIL IN THE CAPPED CURTAIN WALL

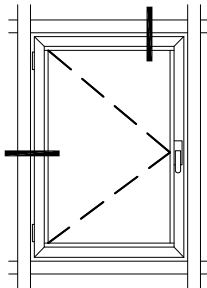
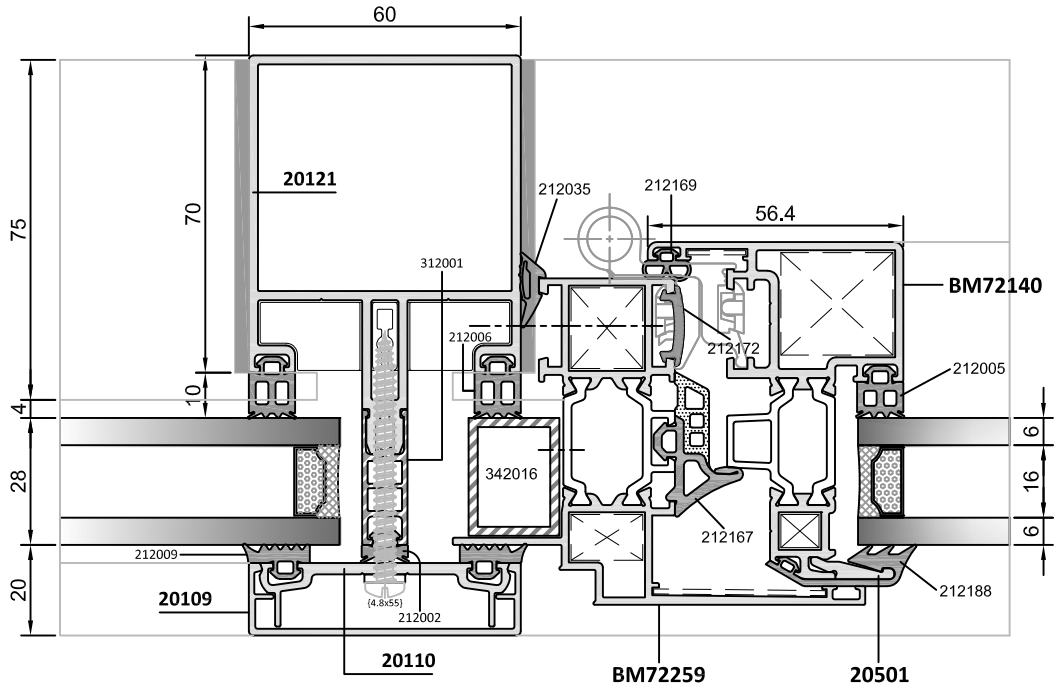
Termal Değer / Thermal Value
Uf: 1,88 W/m²K



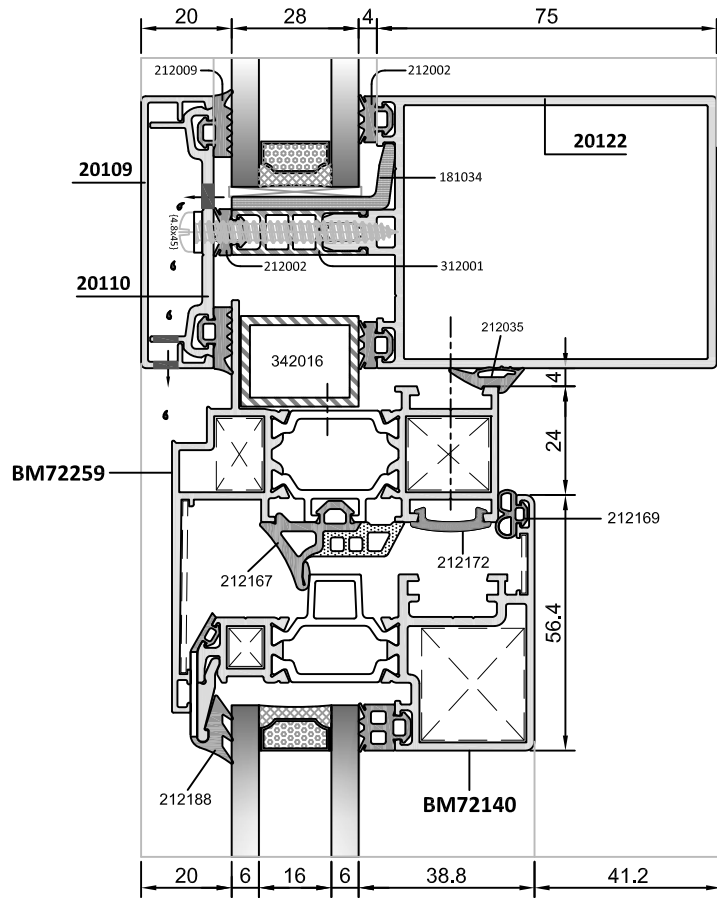


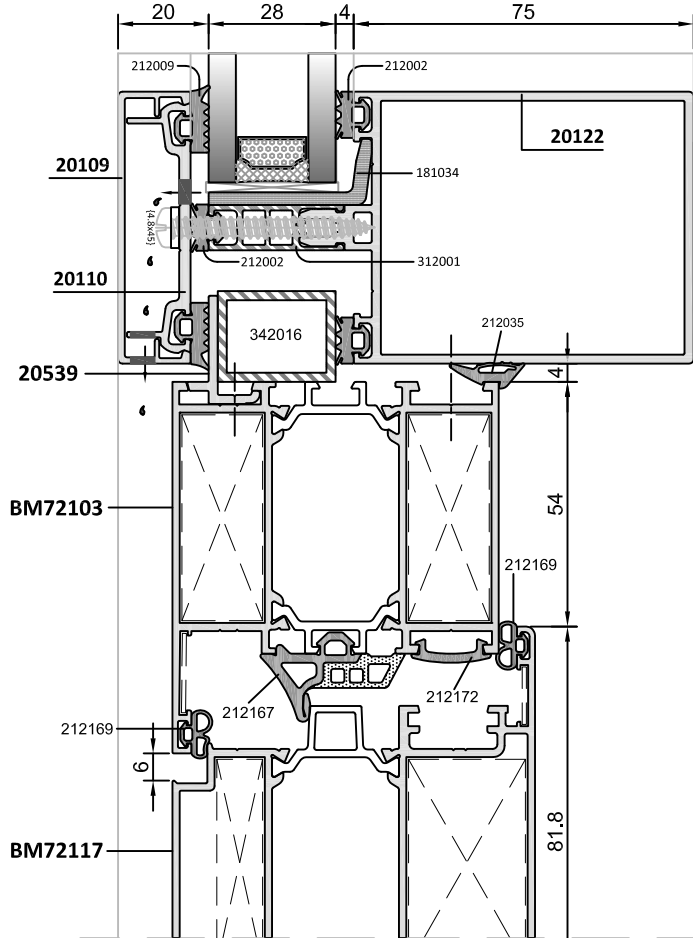
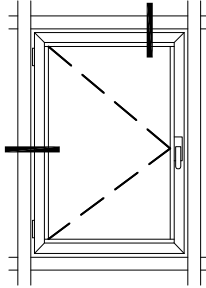
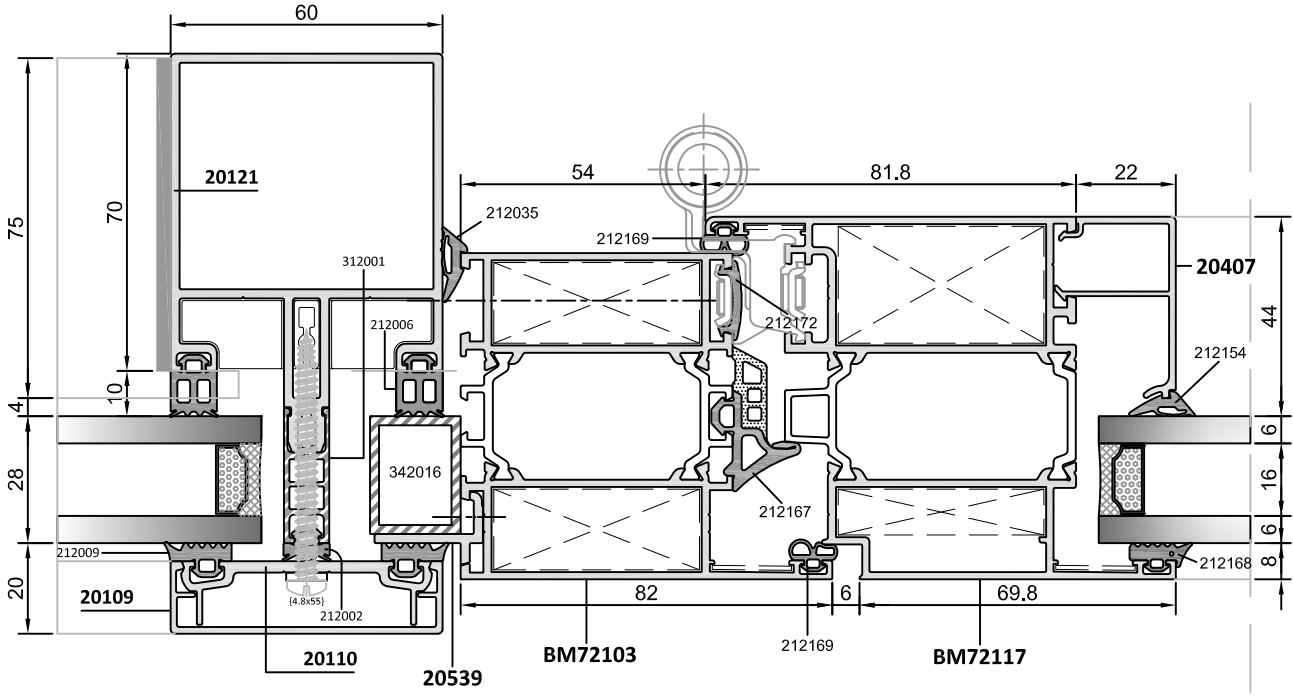
**KAPAKLI CEPHEDE
PENCERE DETAYLARI**
WINDOW INSIDE CAPPED
CURTAIN WALL DETAILS





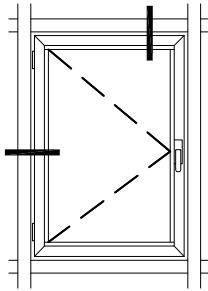
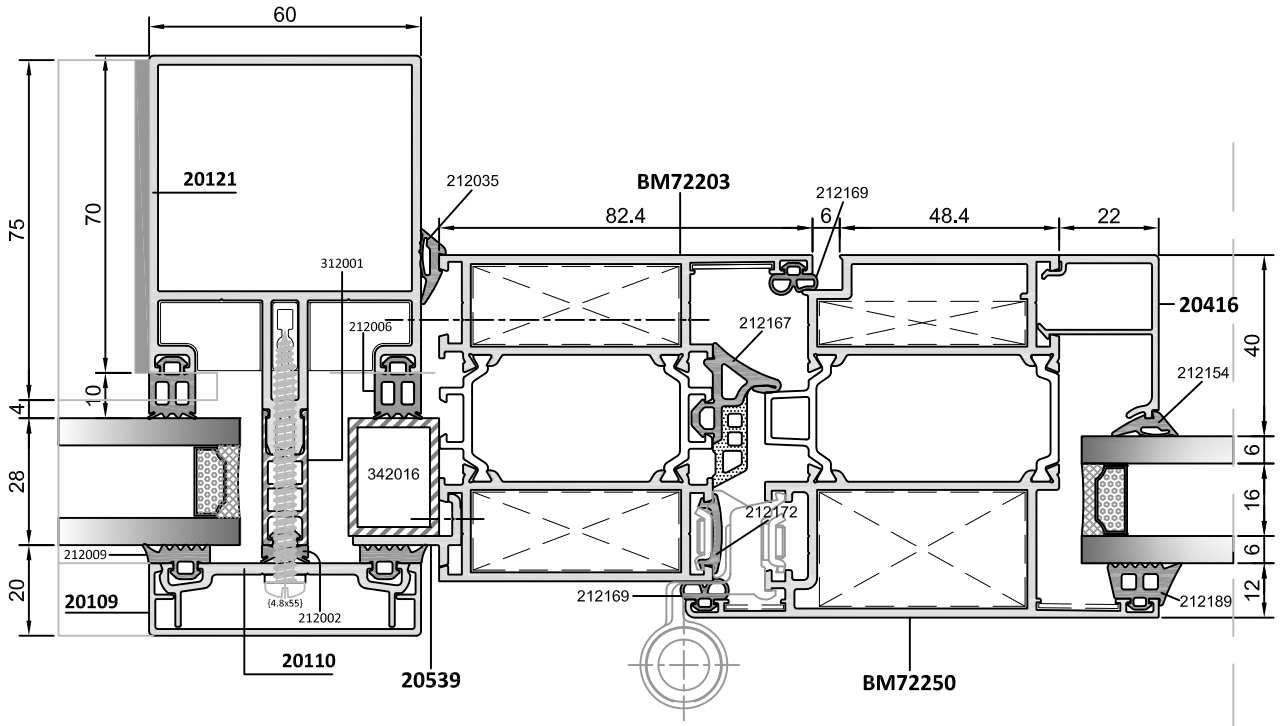
**KAPAKLI CEPHEDE
GİZLİ KANAT PENCERE
DETAYLARI**
HIDDEN VENT WINDOW
INSIDE CAPPED CURTAIN
WALL DETAILS



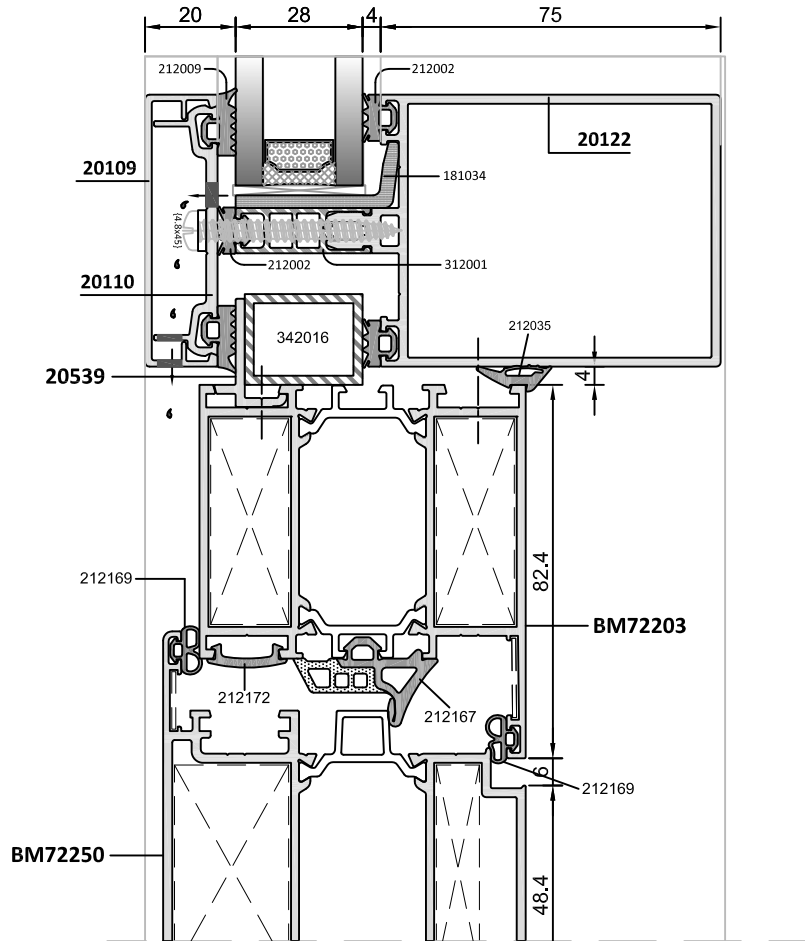


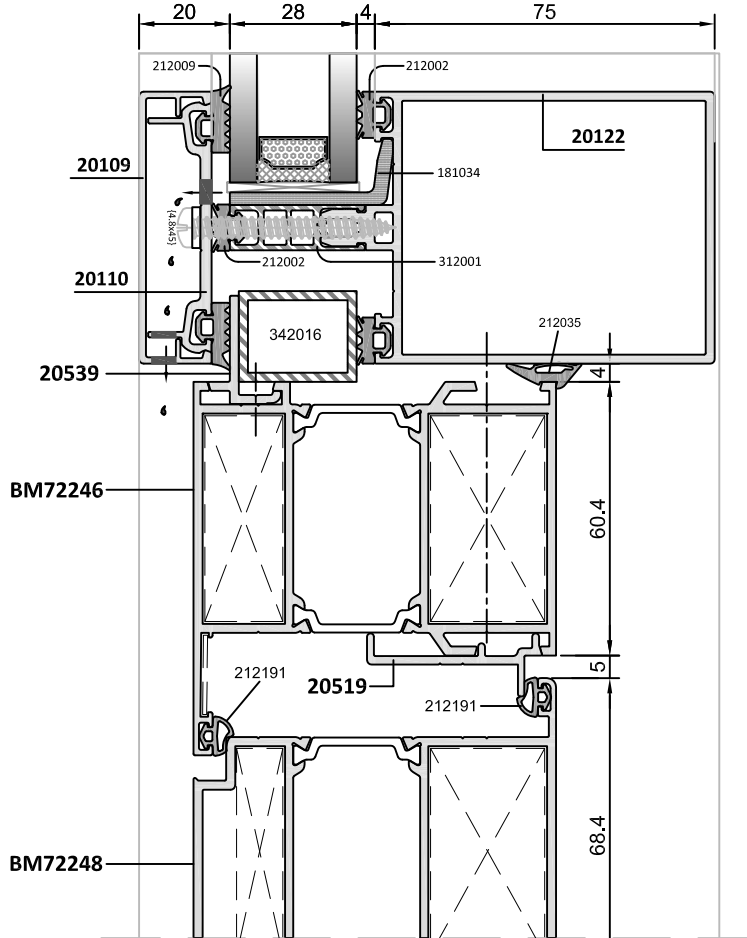
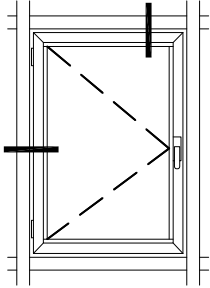
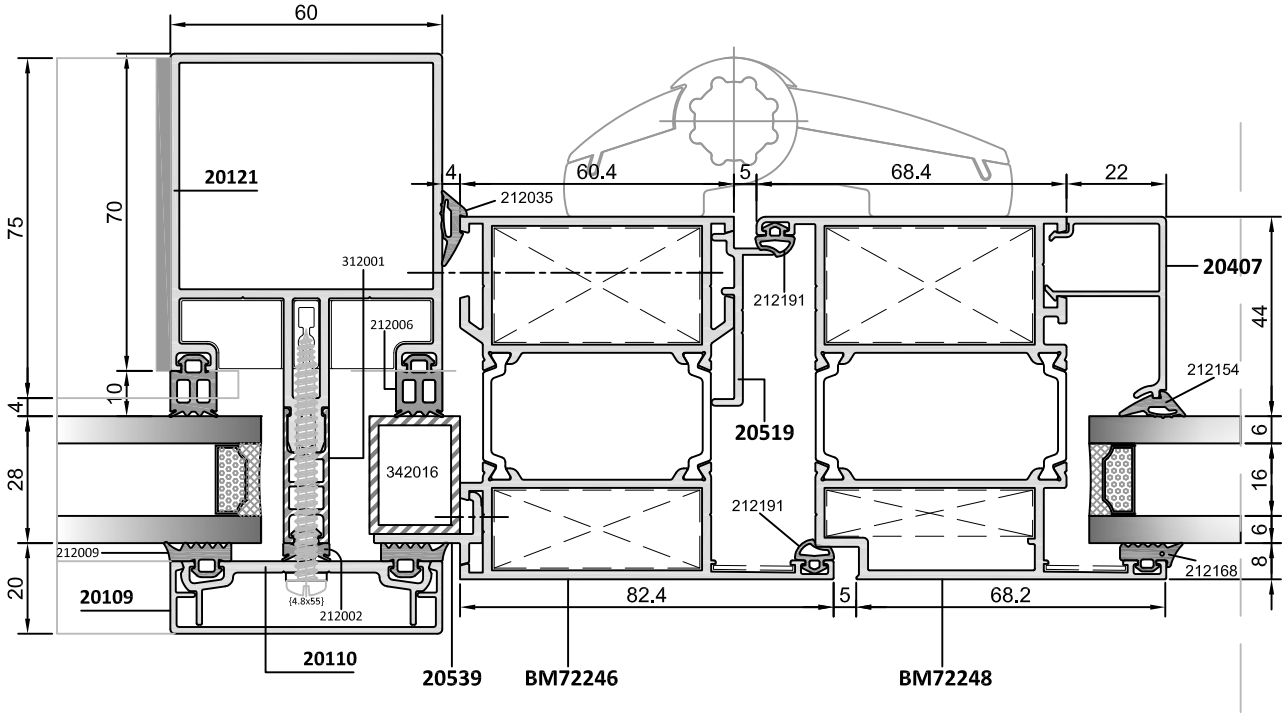
KAPAKLI CEPHEDE İÇE AÇILIR BİNİLİ KAPI DETAYLARI

INWARD OPENING STEP
DOOR INSIDE CAPPED
CURTAIN WALL DETAILS



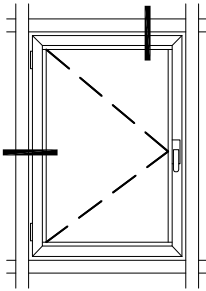
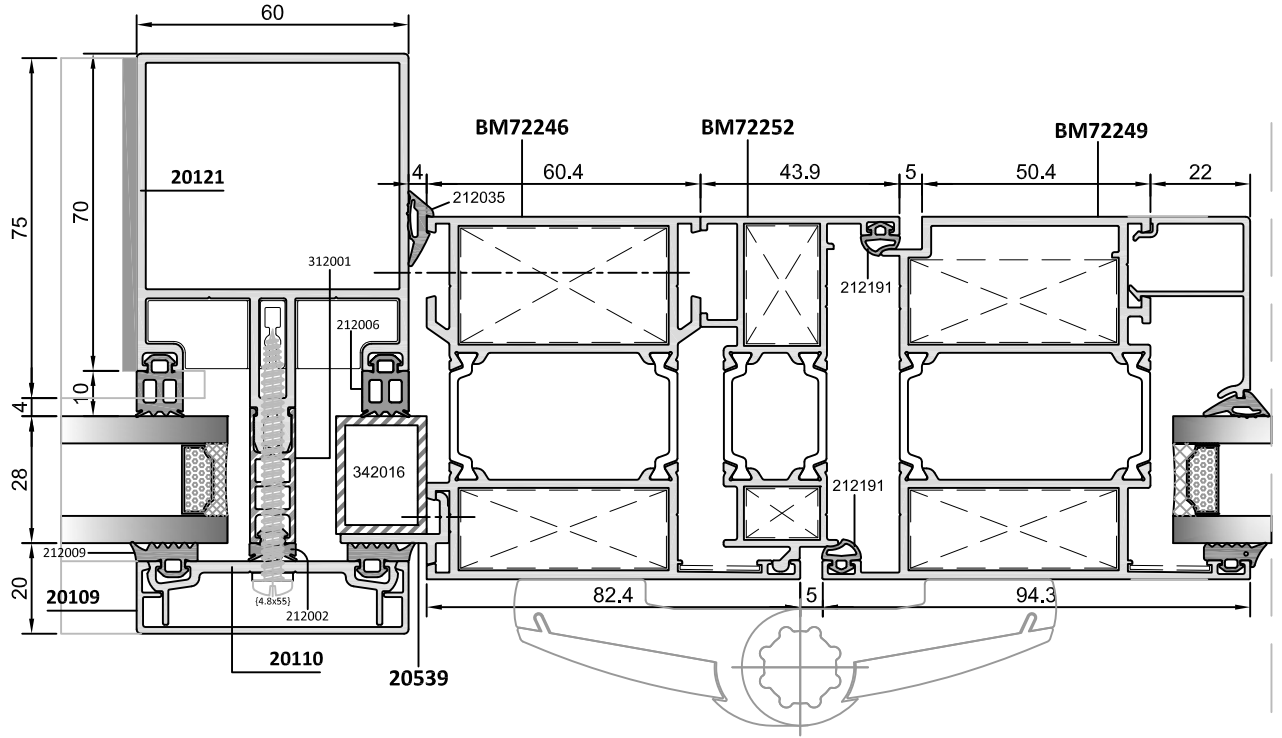
**KAPAKLI CEPHEDE
DIŐA AÇILIR BİNİLİ
KAPI DETAYLARI**
OUTWARD OPENING STEP
DOOR INSIDE CAPPED
CURTAIN WALL DETAILS





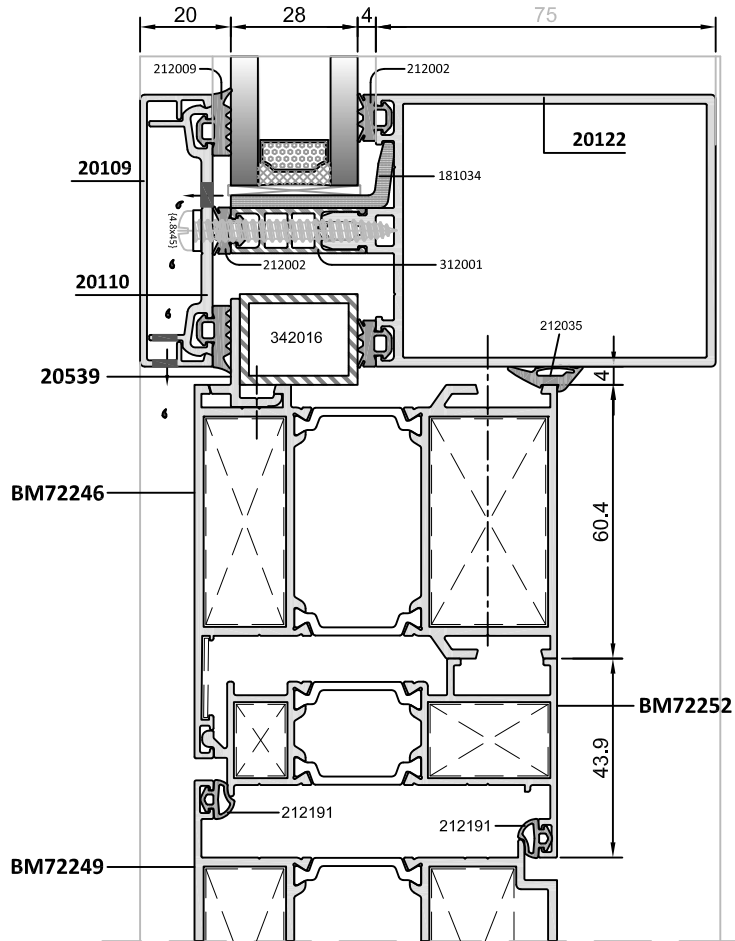
KAPAKLI CEPHEDE İÇE AÇILIR HEMYÜZ KAPI DETAYLARI

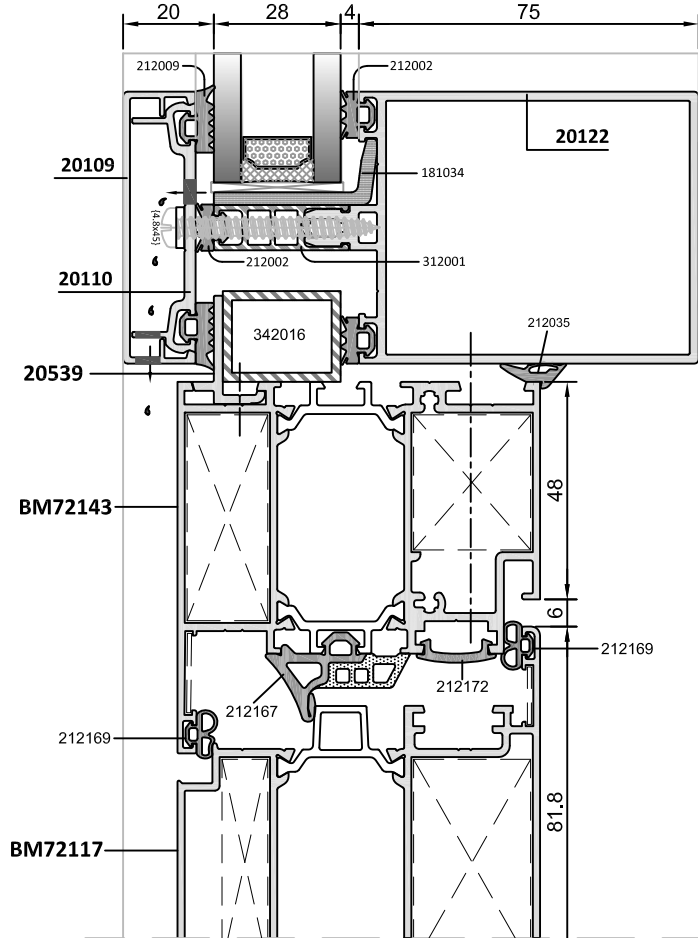
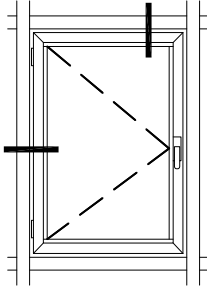
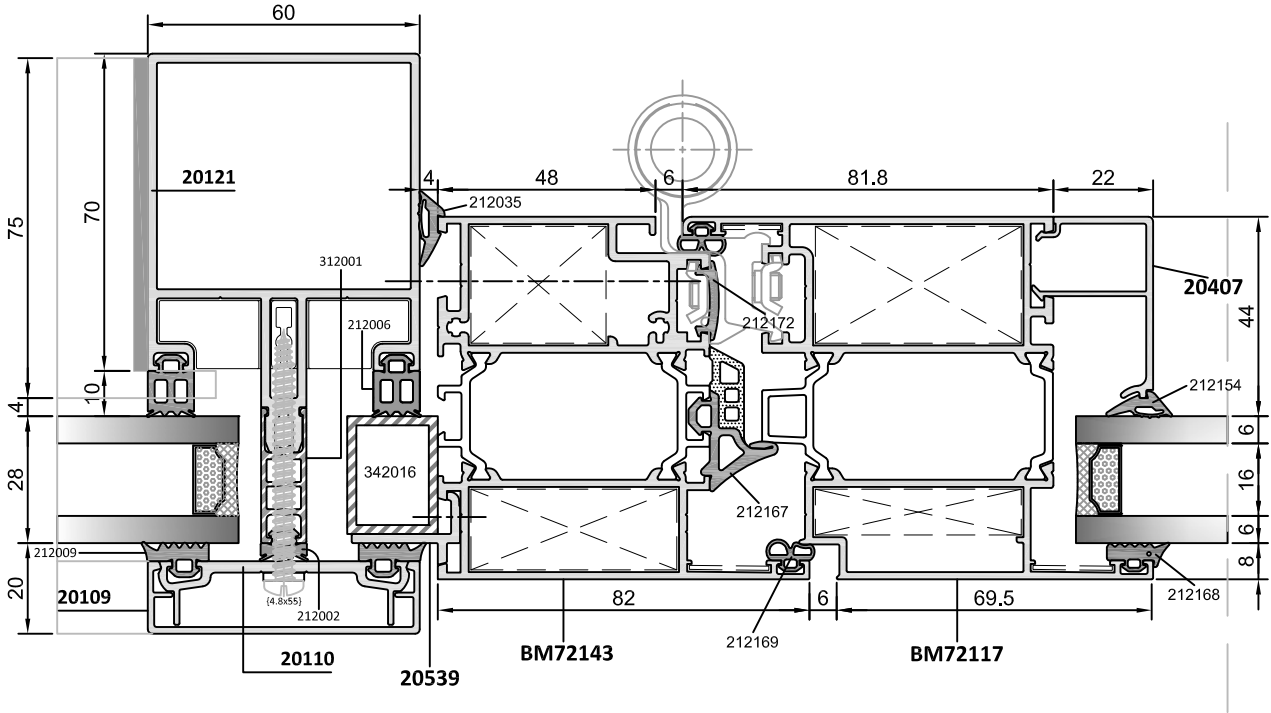
INWARD OPENING FLUSH
DOOR INSIDE CAPPED
CURTAIN WALL DETAILS



KAPAKLI CEPHEDE DIŐA AÇILIR HEMYÜZ KAPI DETAYLARI

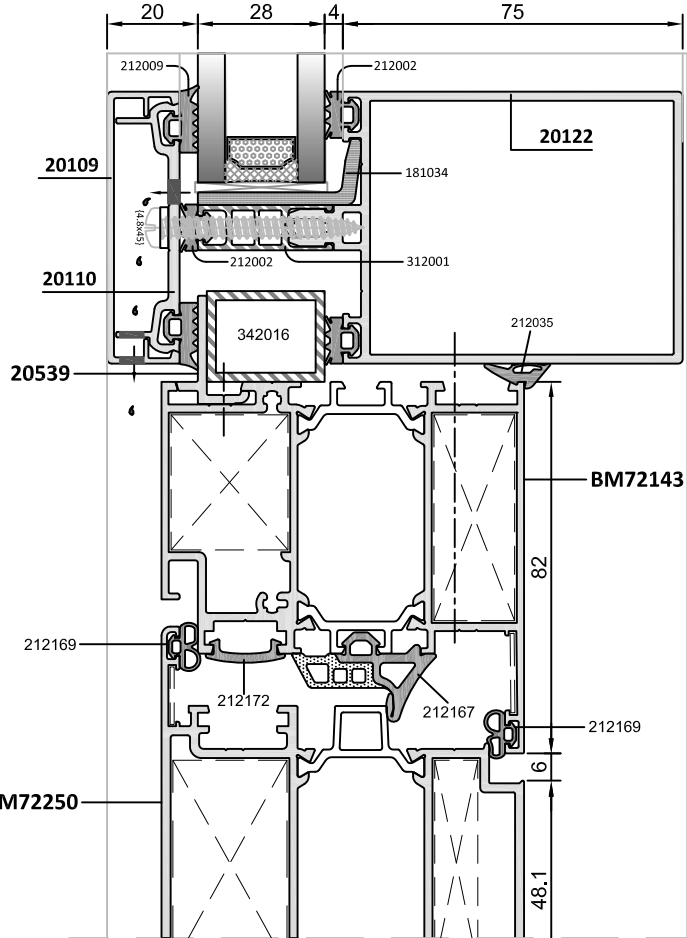
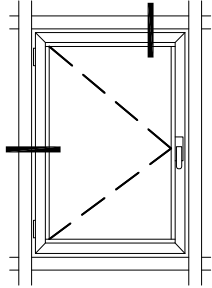
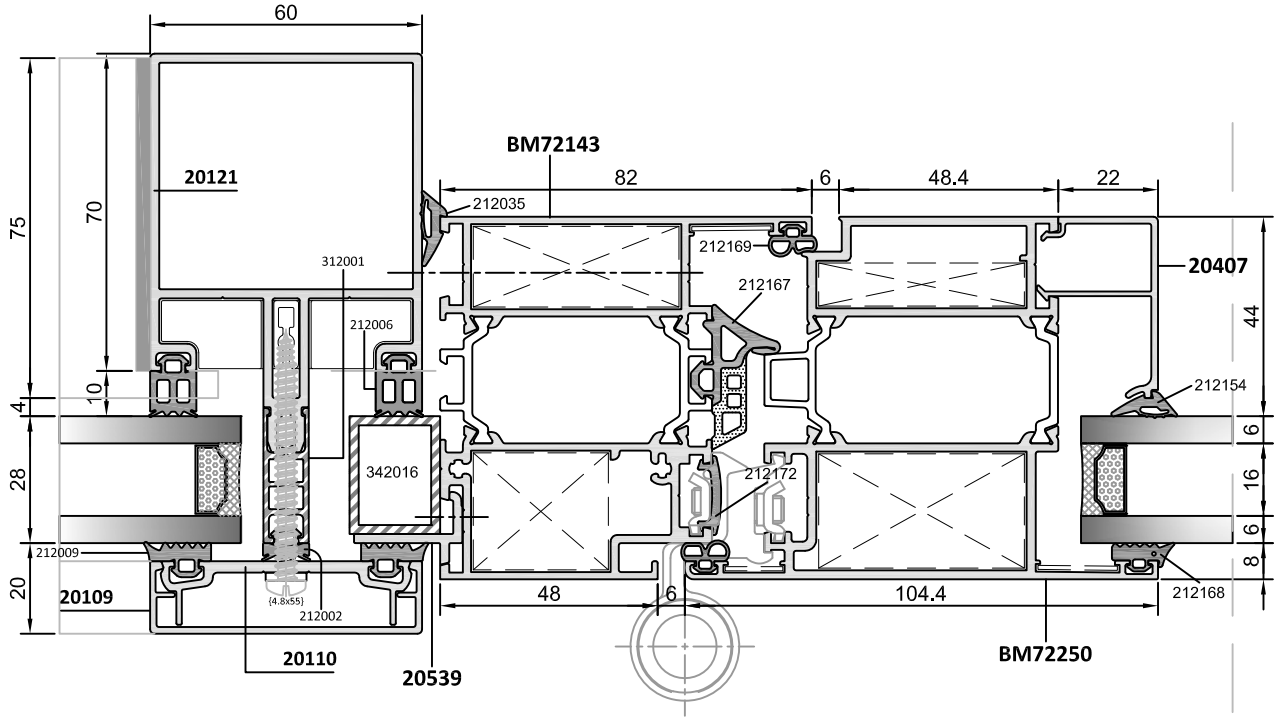
OUTWARD OPENING FLUSH
DOOR INSIDE CAPPED
CURTAIN WALL DETAILS





KAPAKLI CEPHEDE İÇE AÇILIR HEMYÜZ KAPI DETAYLARI

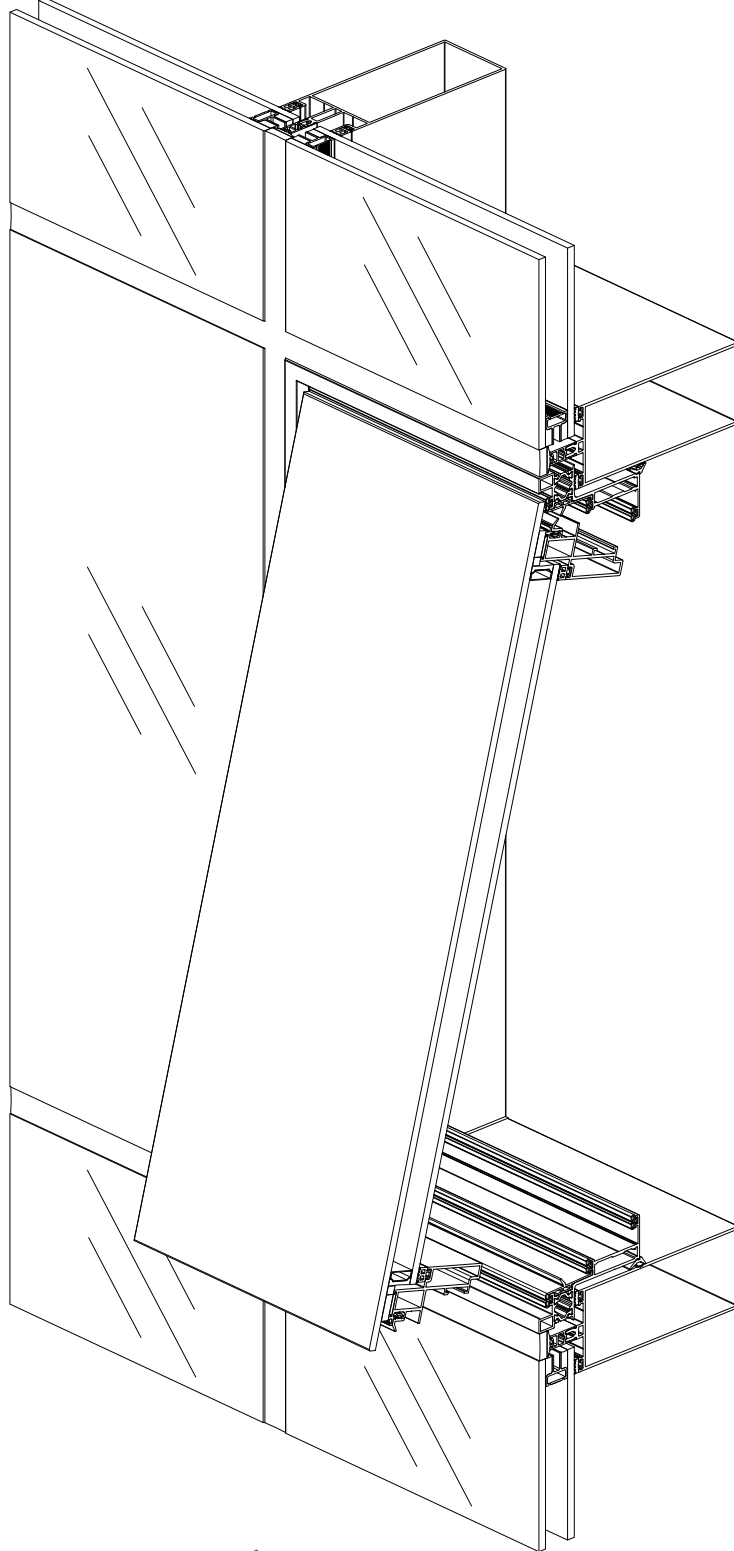
INWARD OPENING FLUSH
DOOR INSIDE CAPPED
CURTAIN WALL DETAILS



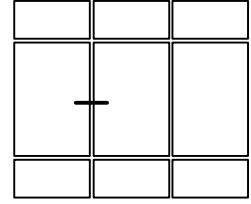
**KAPAKLI CEPHEDE DIŐA
AÇILIR HEMYÜZ KAPI
DETAYLARI**
OUTWARD OPENING FLUSH
DOOR INSIDE CAPPED
CURTAIN WALL DETAILS

2. SİLİKON DERZLİ CAM CEPHE

FOUR SIDED SILICONE CURTAIN WALL

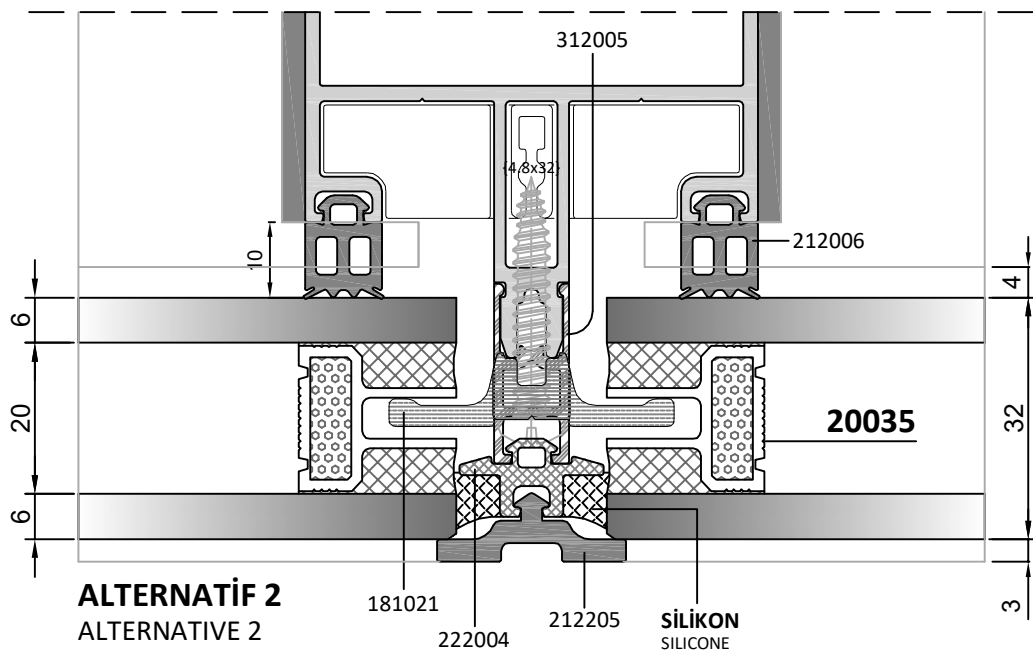
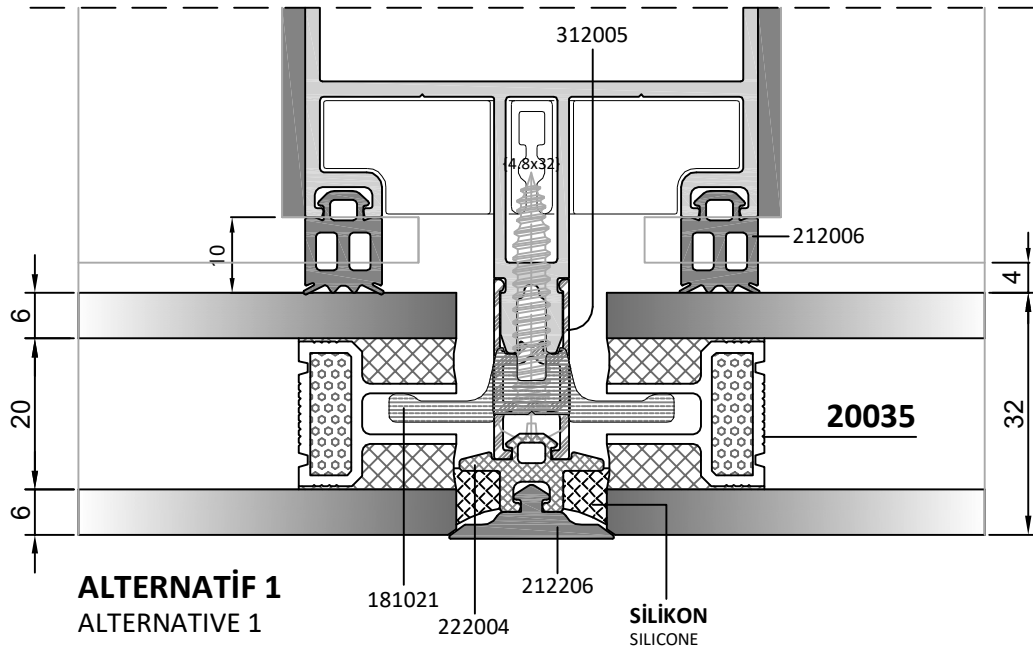


CAM CEPHE DÜŞEY DETAYI FOUR SIDE VERTICAL DETAIL



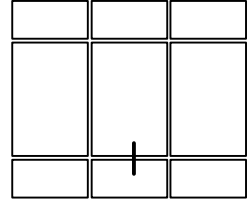
ALTERNATİF DERZ DOLGU YÖNTEMLERİ ALTERNATIVE CENTRAL GASKET METHODS

Termal Değer / Thermal Value
Uf: 1,95 W/m²K



CAM CEPHE YATAY DETAYI

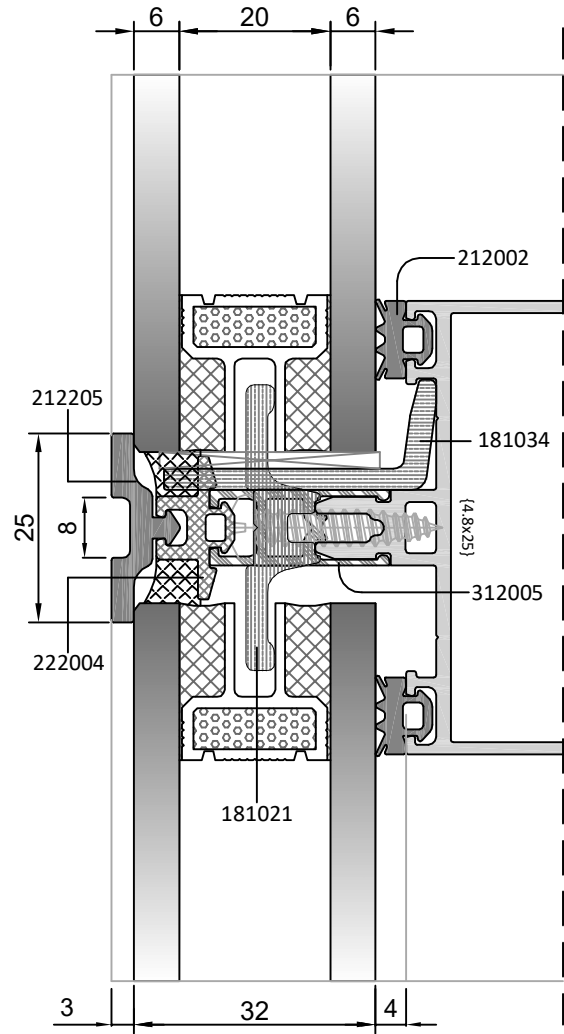
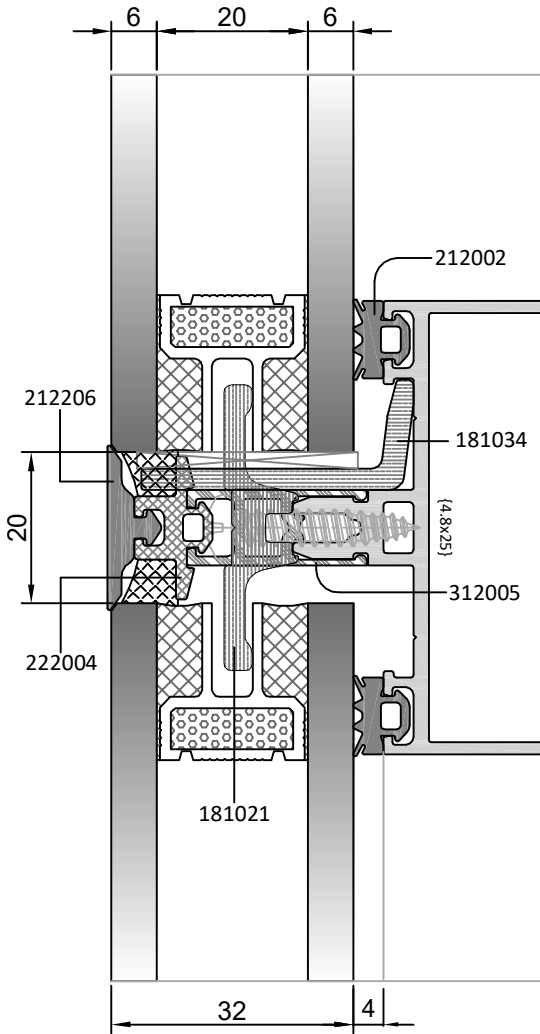
FOUR SIDE HORIZONTAL DETAIL



ALTERNATİF DERZ DOLGU YÖNTEMLERİ

ALTERNATIVE CENTRAL GASKET METHODS

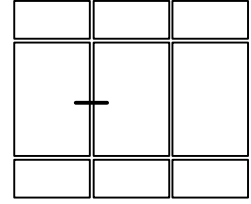
Termal Değer / Thermal Value
Uf: 1,90 W/m²K



ALTERNATİF 1 / ALTERNATIVE 1:
HEM SİLİKON CAM CEPHE HEM DE YARI
KAPAKLI CEPHE SİSTEMİNE UYGUNDUR.
SUITABLE FOR BOTH TWO SIDED AND FOUR
SIDED CURTAIN WALL.

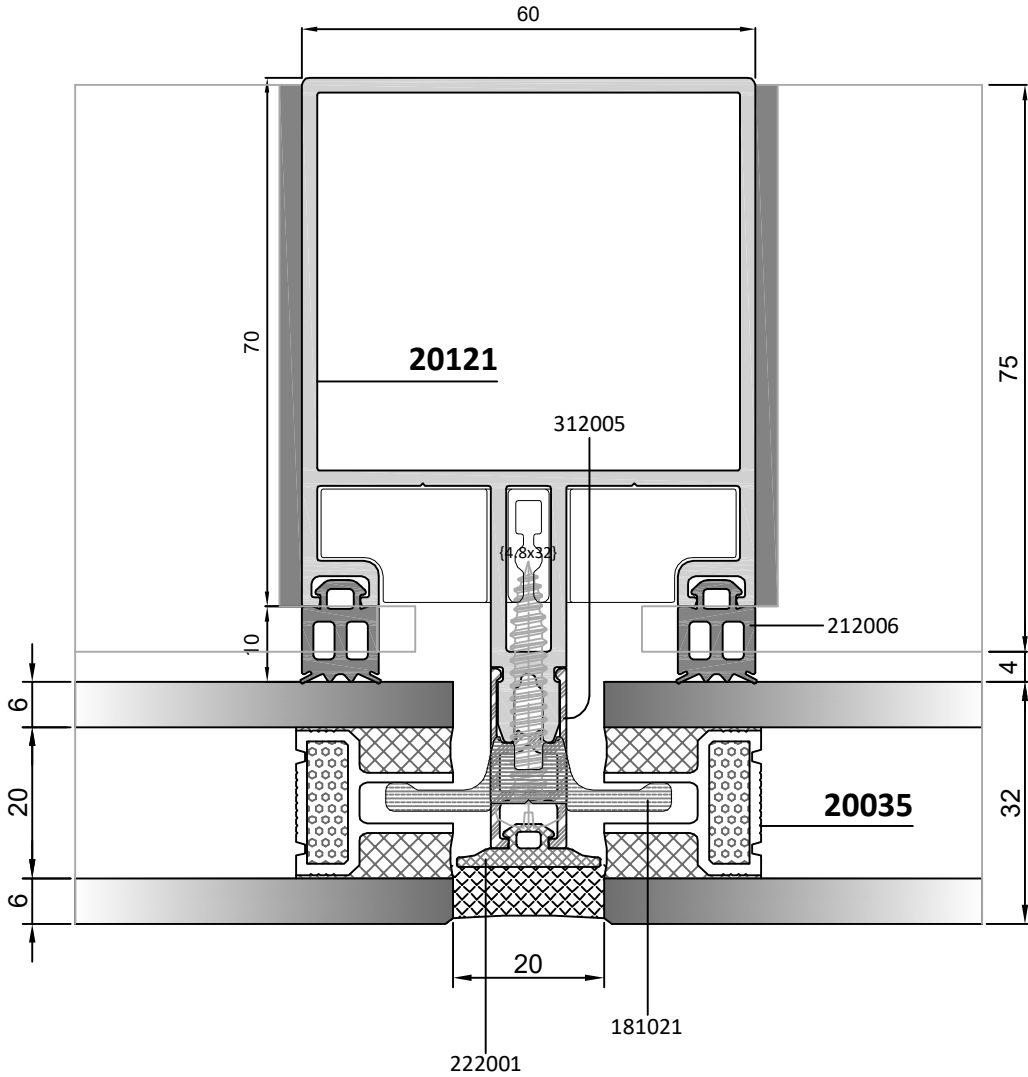
ALTERNATİF 2 / ALTERNATIVE 2:
SADECE CAM CEPHE SİSTEMİNE UYGUNDUR.
ONLY SUITABLE FOR FOUR SIDED CURTAIN WALL.

CAM CEPHE DÜŞEY DETAYI FOUR SIDE VERTICAL DETAIL

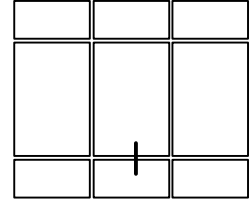


ALTERNATİF 1: 20mm ISICAM ÇİTALI SİSTEM ALTERNATIVE 1: INSULATING GLASS SYSTEM WITH 20mm SPACER

Termal Değer / Thermal Value
Uf: 1,97 W/m²K

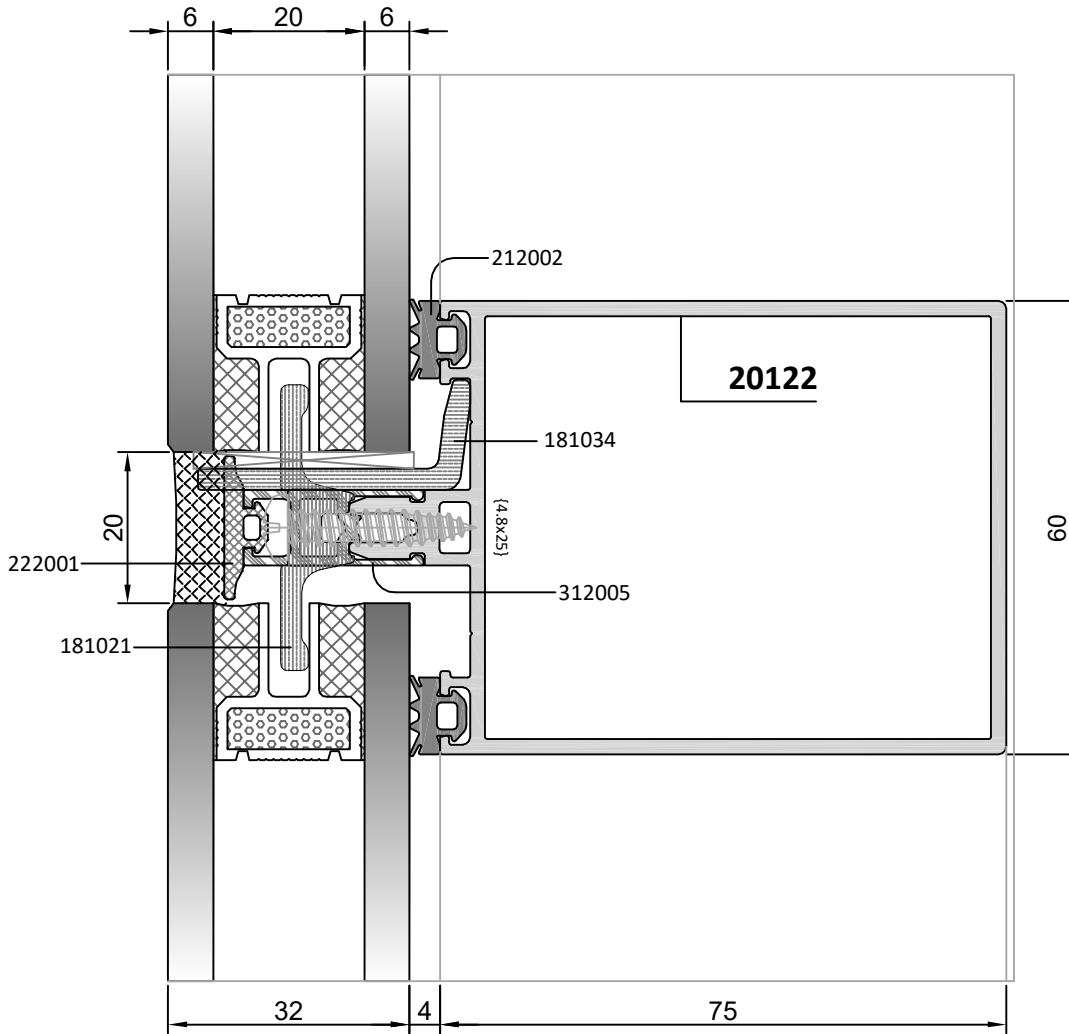


CAM CEPHE YATAY DETAYI
FOUR SIDE HORIZONTAL DETAIL

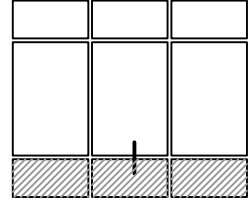


ALTERNATİF 1: 20mm ISICAM ÇİTALI SİSTEM
ALTERNATIVE 1: INSULATING GLASS SYSTEM WITH 20mm SPACER

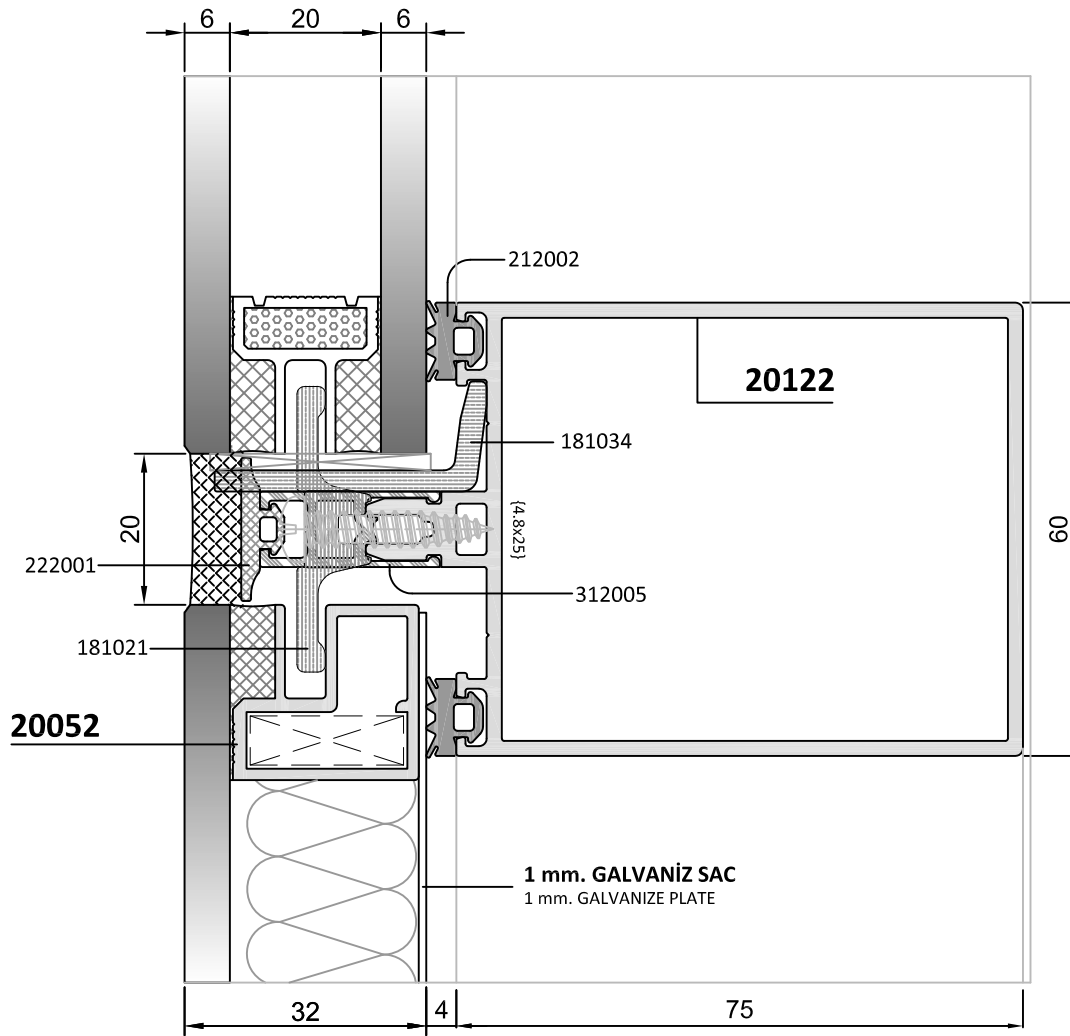
Termal Değer / Thermal Value
Uf: 1,92 W/m²K



CAM CEPHEDE SPANDREL BÖLGE DETAYI SPANDREL PANEL DETAIL IN FOUR SIDE

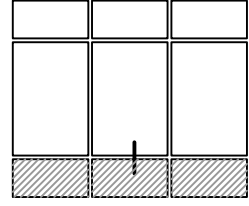


ALTERNATİF 1: 20mm ISICAM ÇİTALI SİSTEM ALTERNATIVE 1: INSULATING GLASS SYSTEM WITH 20mm SPACER



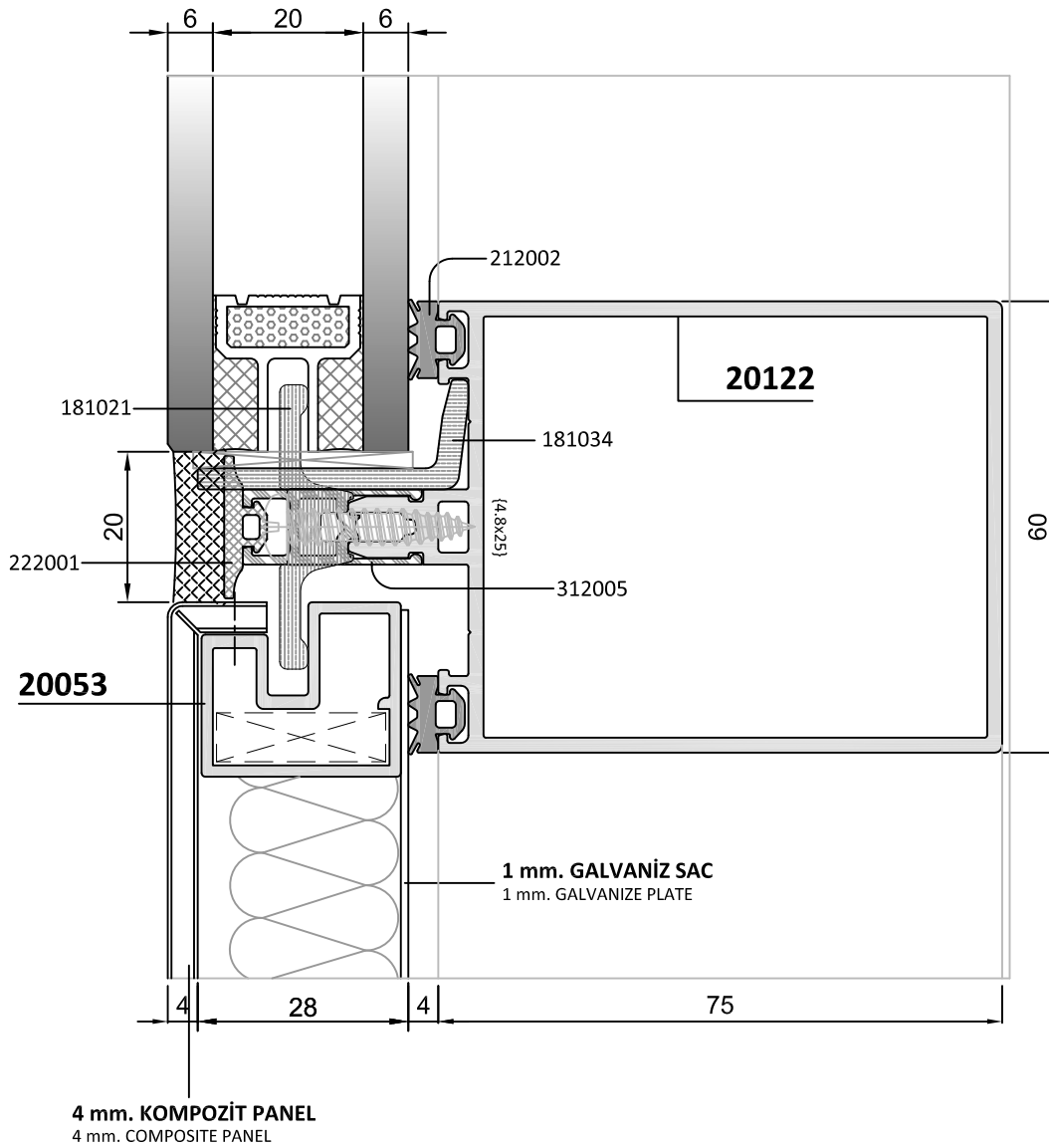
CAM CEPHEDE SPANDREL BÖLGE DETAYI

SPANDREL PANEL DETAIL IN FOUR SIDE

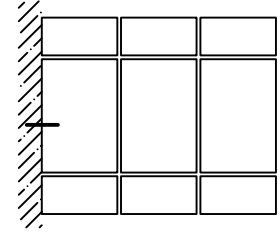


ALTERNATİF 1: 20mm ISICAM ÇİTALI SİSTEM

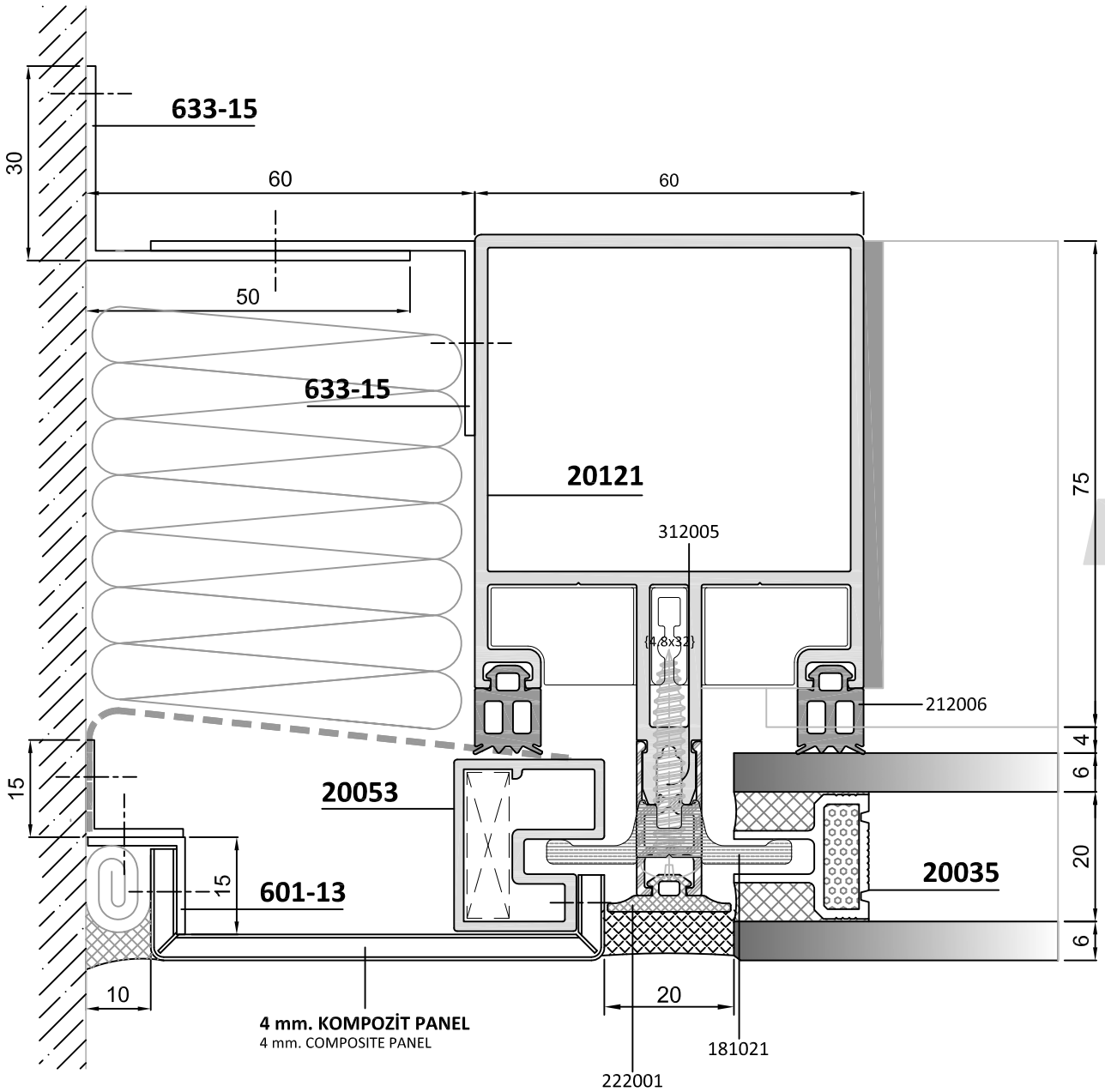
ALTERNATIVE 1: INSULATING GLASS SYSTEM WITH 20mm SPACER



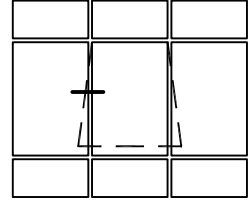
CAM CEPHEDE DUVAR BİTİŞ DETAYI WALL JOINT DETAIL IN FOUR SIDE



ALTERNATİF 1: 20mm ISICAM ÇİTALI SİSTEM ALTERNATIVE 1: INSULATING GLASS SYSTEM WITH 20mm SPACER



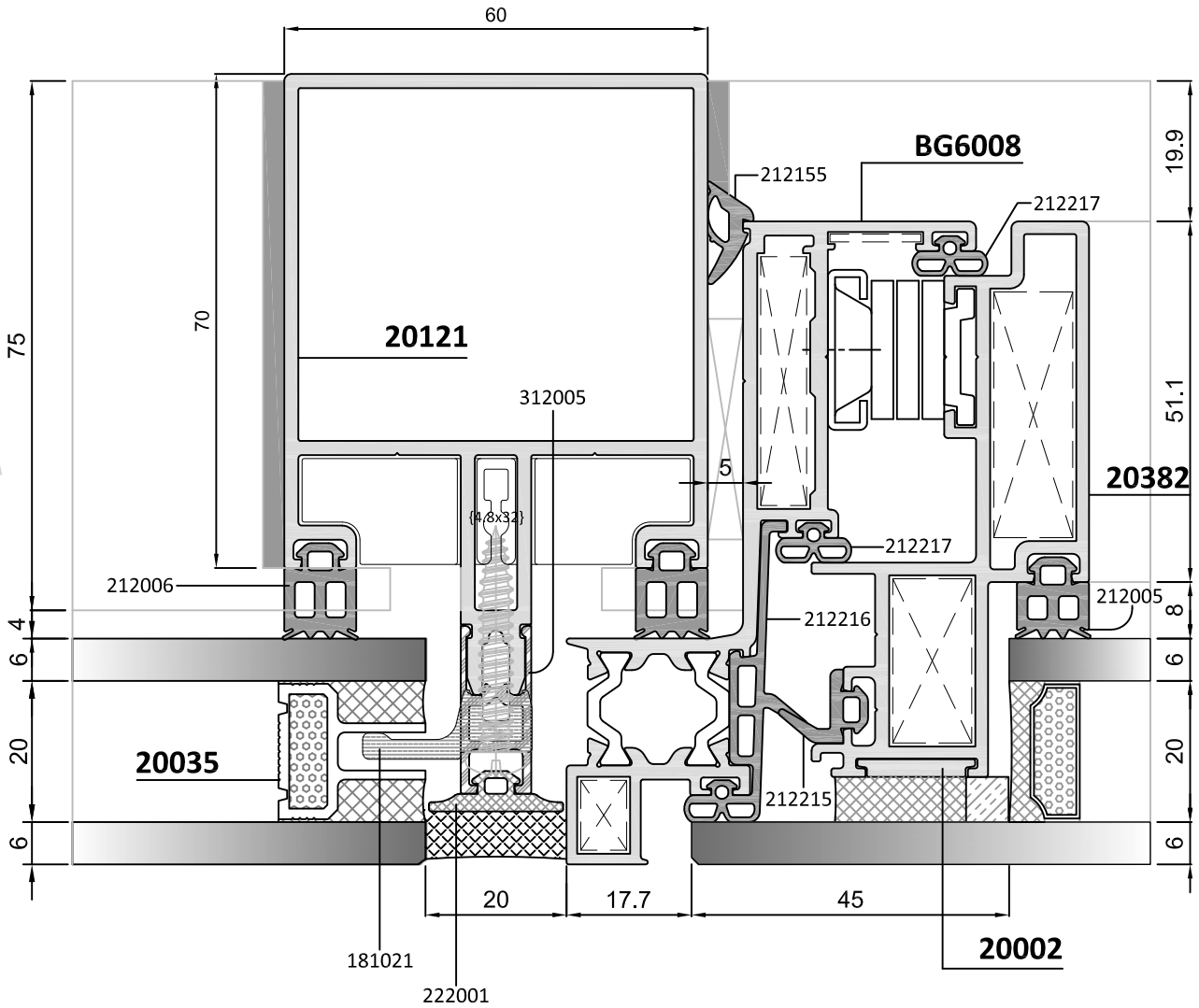
CAM CEPHEDE DIŐA AÇILIR KANAT DETAYI
TOP HUNG OUTWARD OPENING DETAIL IN FOUR SIDE



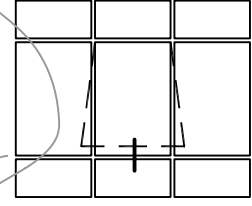
ALTERNATİF 1: 20mm ISICAM ÇİTALI SİSTEM
ALTERNATIVE 1: INSULATING GLASS SYSTEM WITH 20mm SPACER

Termal Değer / Thermal Value
Uf: 3,21 W/m²K

6mm DIŐ CAMLI KANAT DETAYI
VENT DETAIL WITH 6mm OUTER GLASS

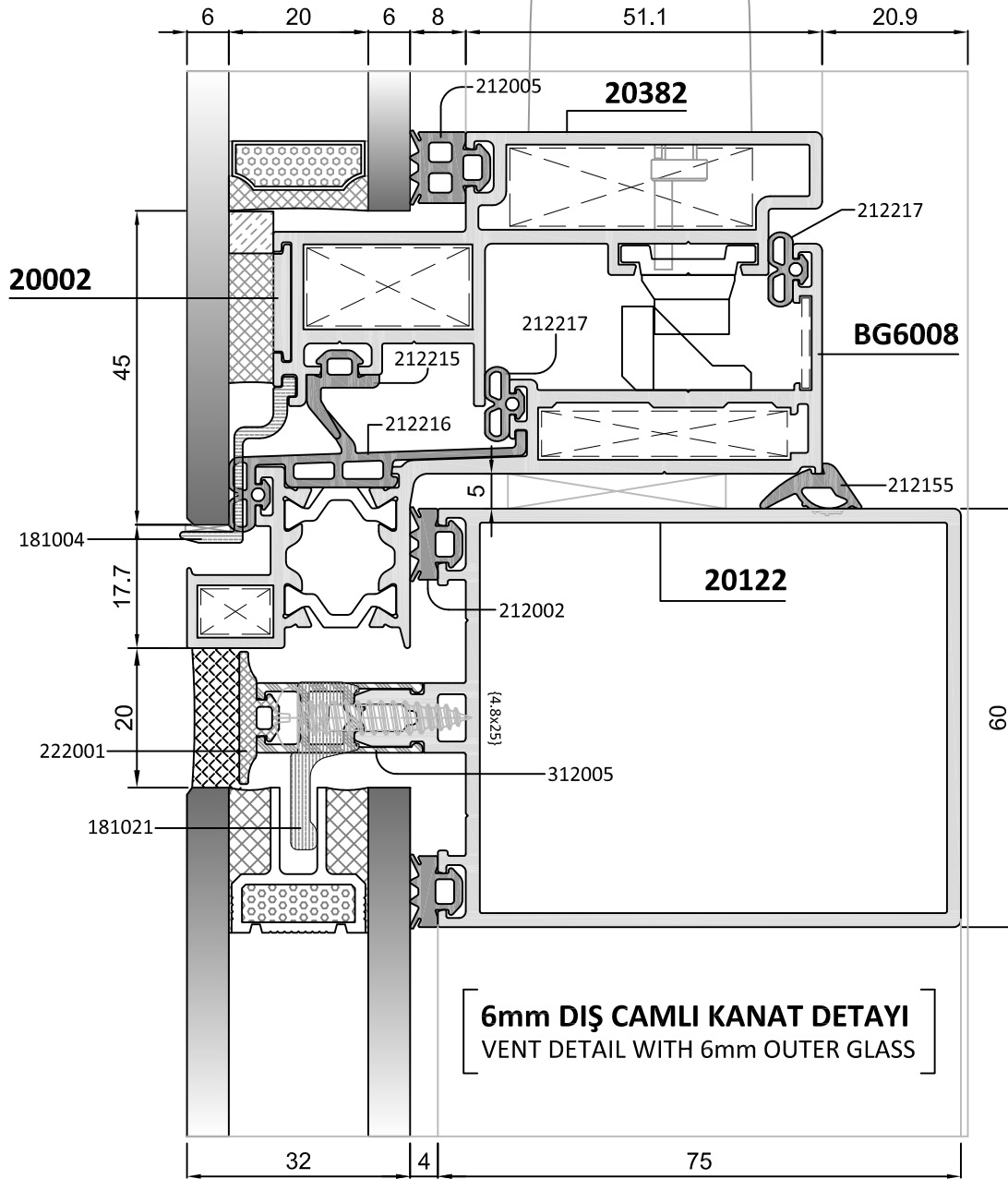


CAM CEPHEDE DIŐA AÇILIR KANAT DETAYI TOP HUNG OUTWARD OPENING DETAIL IN FOUR SIDE

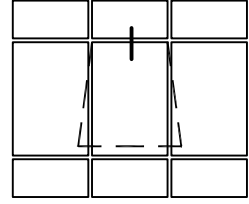


ALTERNATİF 1: 20mm ISICAM ÇİTALI SİSTEM ALTERNATIVE 1: INSULATING GLASS SYSTEM WITH 20mm SPACER

Termal Değer / Thermal Value
Uf: 3,27 W/m²K

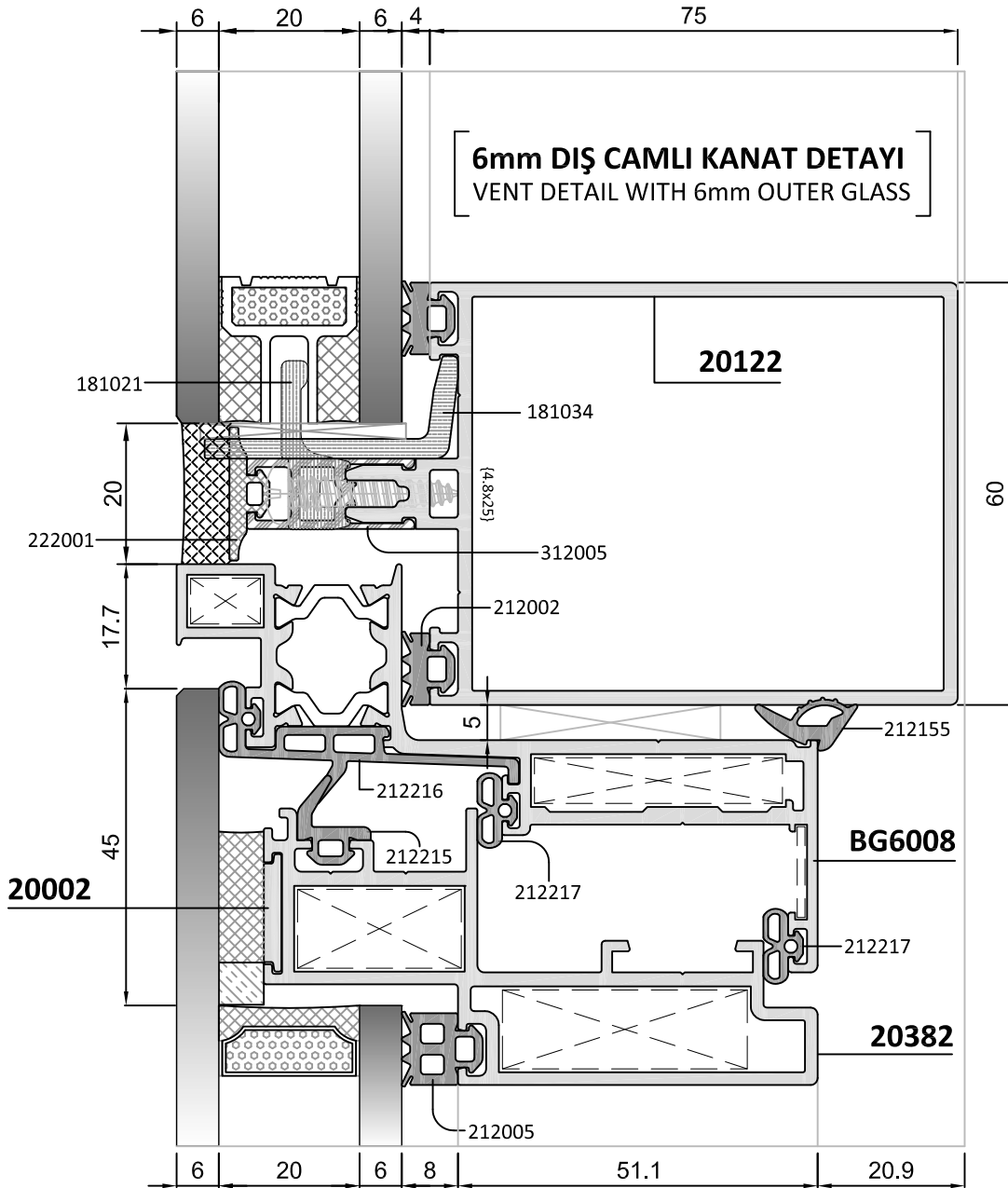


CAM CEPHEDE DIŐA AÇILIR KANAT DETAYI
TOP HUNG OUTWARD OPENING DETAIL IN FOUR SIDE

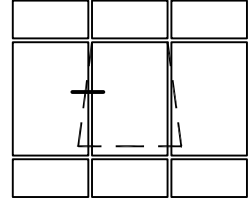


ALTERNATİF 1: 20mm ISICAM ÇİTALI SİSTEM
ALTERNATIVE 1: INSULATING GLASS SYSTEM WITH 20mm SPACER

Termal Değer / Thermal Value
Uf: 3,27 W/m²K



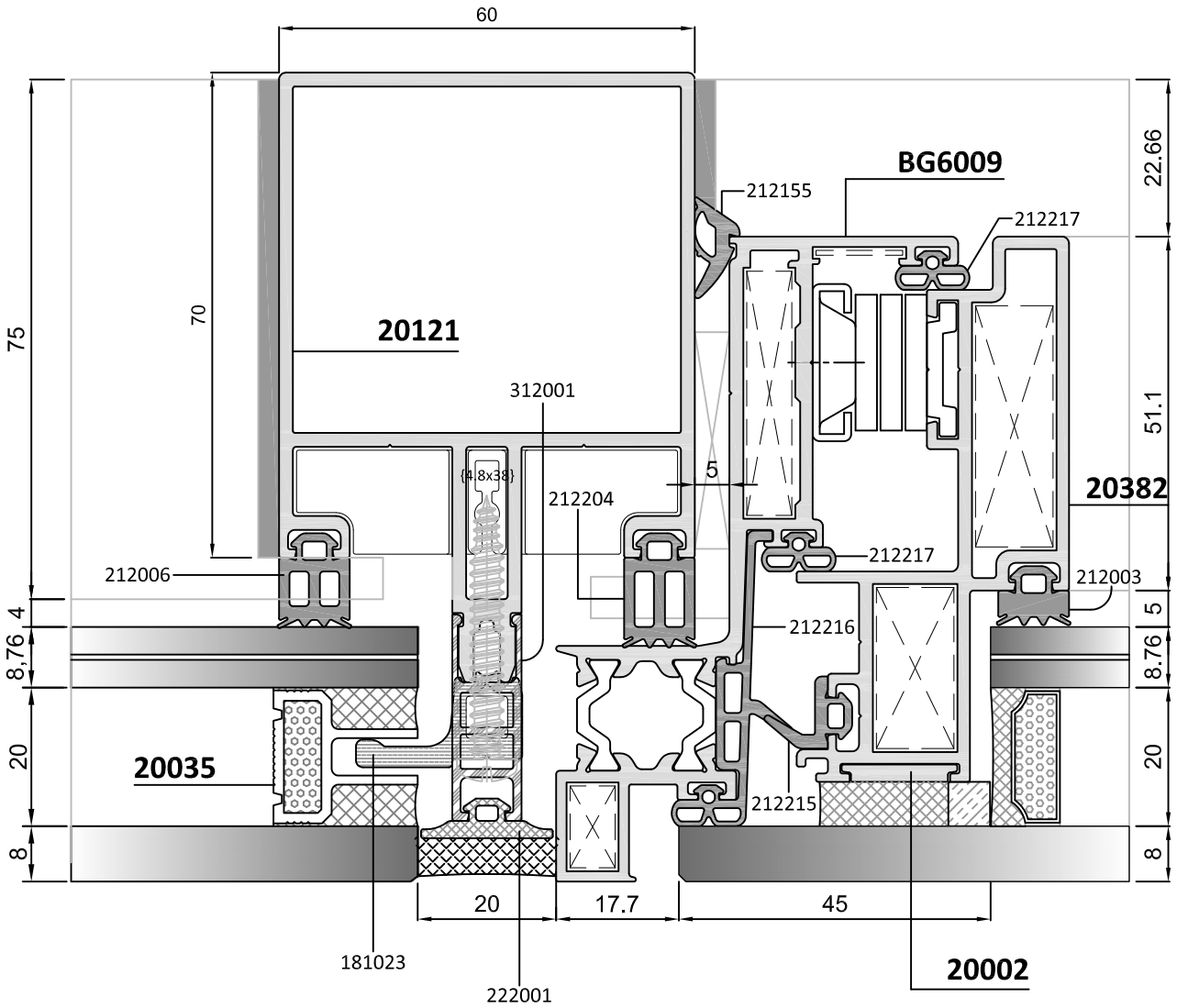
CAM CEPHEDE DIŐA AÇILIR KANAT DETAYI TOP HUNG OUTWARD OPENING DETAIL IN FOUR SIDE



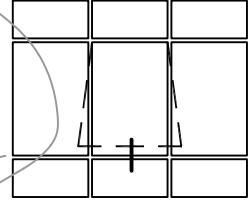
ALTERNATİF 1: 20mm ISICAM ÇİTALI SİSTEM ALTERNATIVE 1: INSULATING GLASS SYSTEM WITH 20mm SPACER

Termal Değer / Thermal Value
Uf: 3,21 W/m²K

8mm DIŐ CAMLI KANAT DETAYI VENT DETAIL WITH 8mm OUTER GLASS

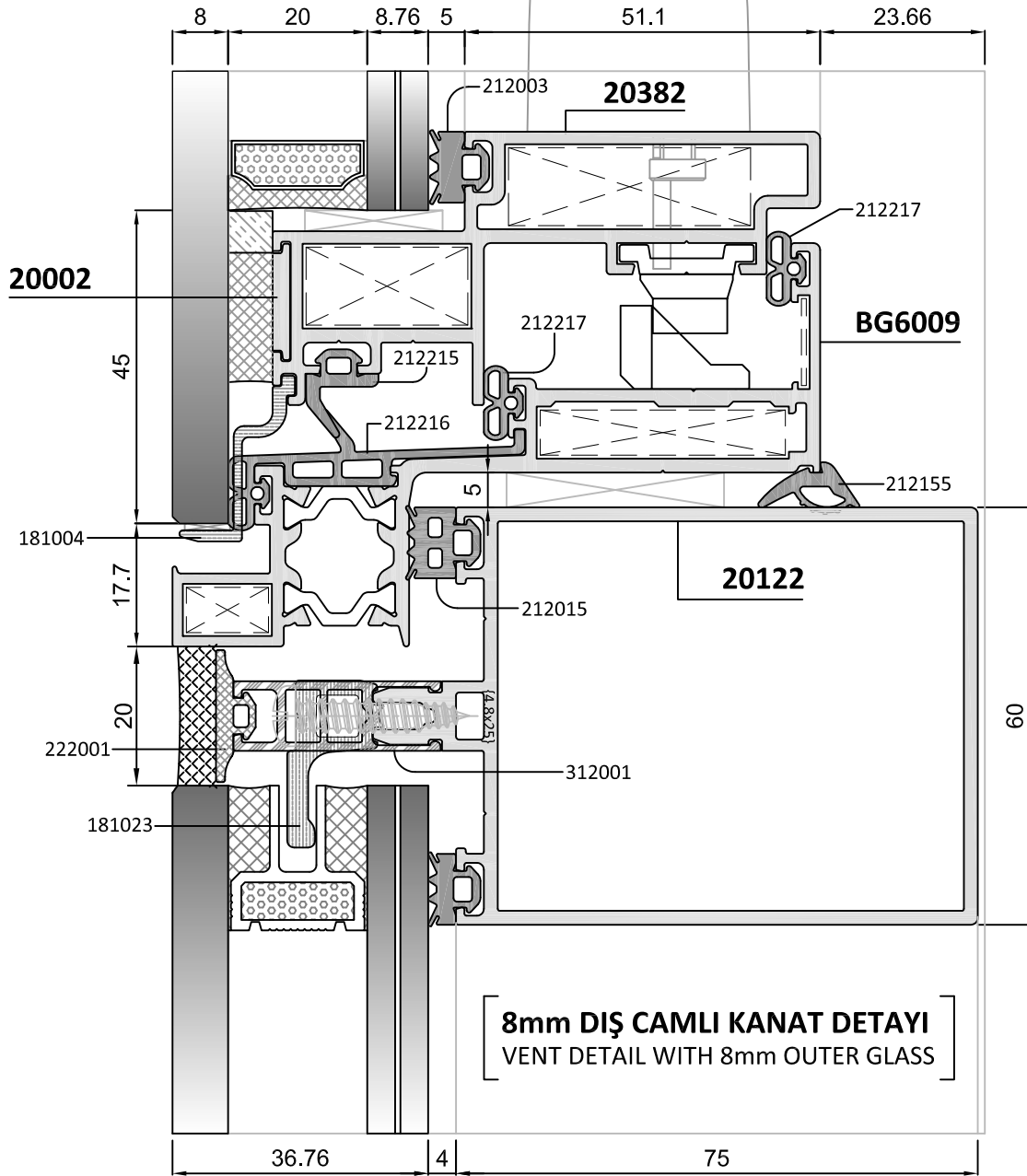


CAM CEPHEDE DIŐA AÇILIR KANAT DETAYI
TOP HUNG OUTWARD OPENING DETAIL IN FOUR SIDE

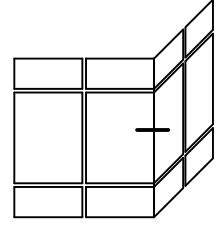


ALTERNATİF 1: 20mm ISICAM ÇİTALI SİSTEM
ALTERNATIVE 1: INSULATING GLASS SYSTEM WITH 20mm SPACER

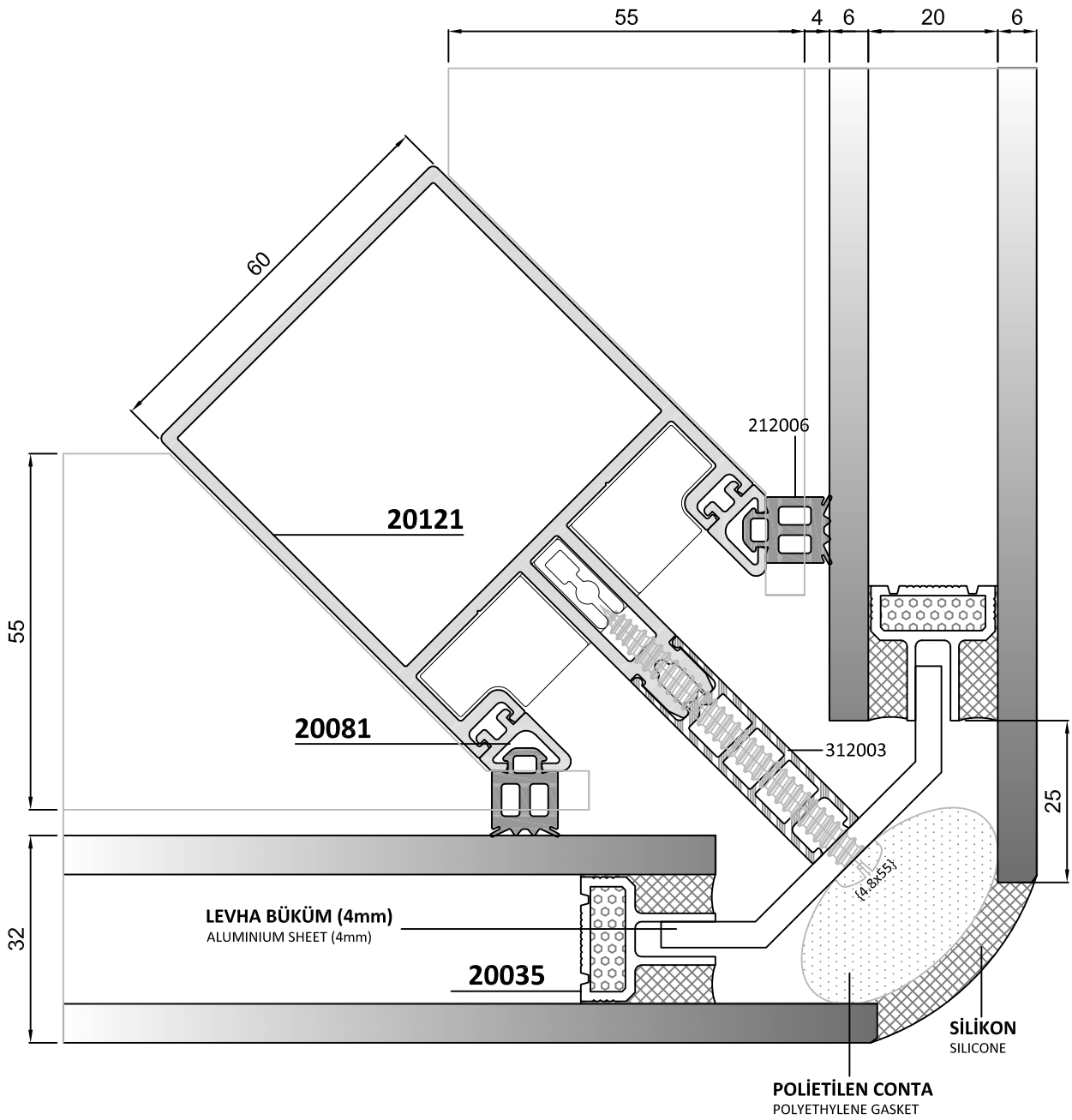
Termal Değer / Thermal Value
Uf: 3,27 W/m²K



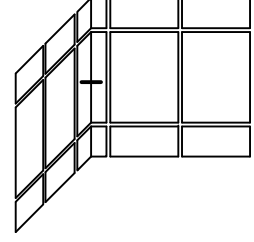
90° DIŞ AÇILI CAM CEPHE DÜŞEY KESİT DETAYI FOUR SIDE WITH 90° EXTERNAL ANGLE VERTICAL DETAIL



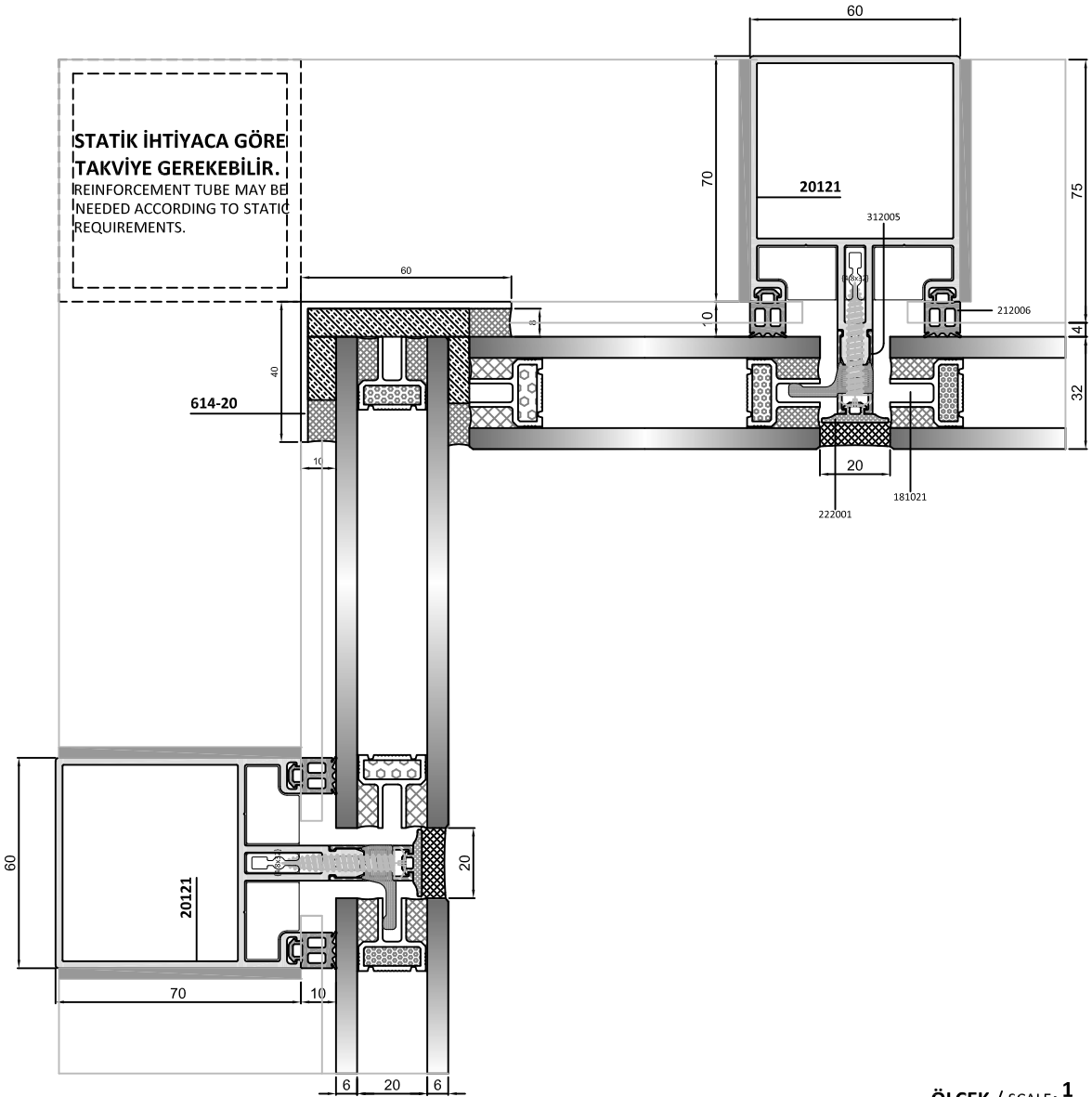
ALTERNATİF 1: 20mm ISICAM ÇİTALI SİSTEM ALTERNATIVE 1: INSULATING GLASS SYSTEM WITH 20mm SPACER



90° İÇ AÇILI CAM CEPHE DÜŞEY KESİT DETAYI
FOUR SIDE WITH 90° INTERNAL ANGLE VERTICAL DETAIL

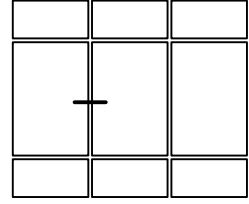


ALTERNATİF 1: 20mm ISICAM ÇİTALI SİSTEM
ALTERNATIVE 1: INSULATING GLASS SYSTEM WITH 20mm SPACER



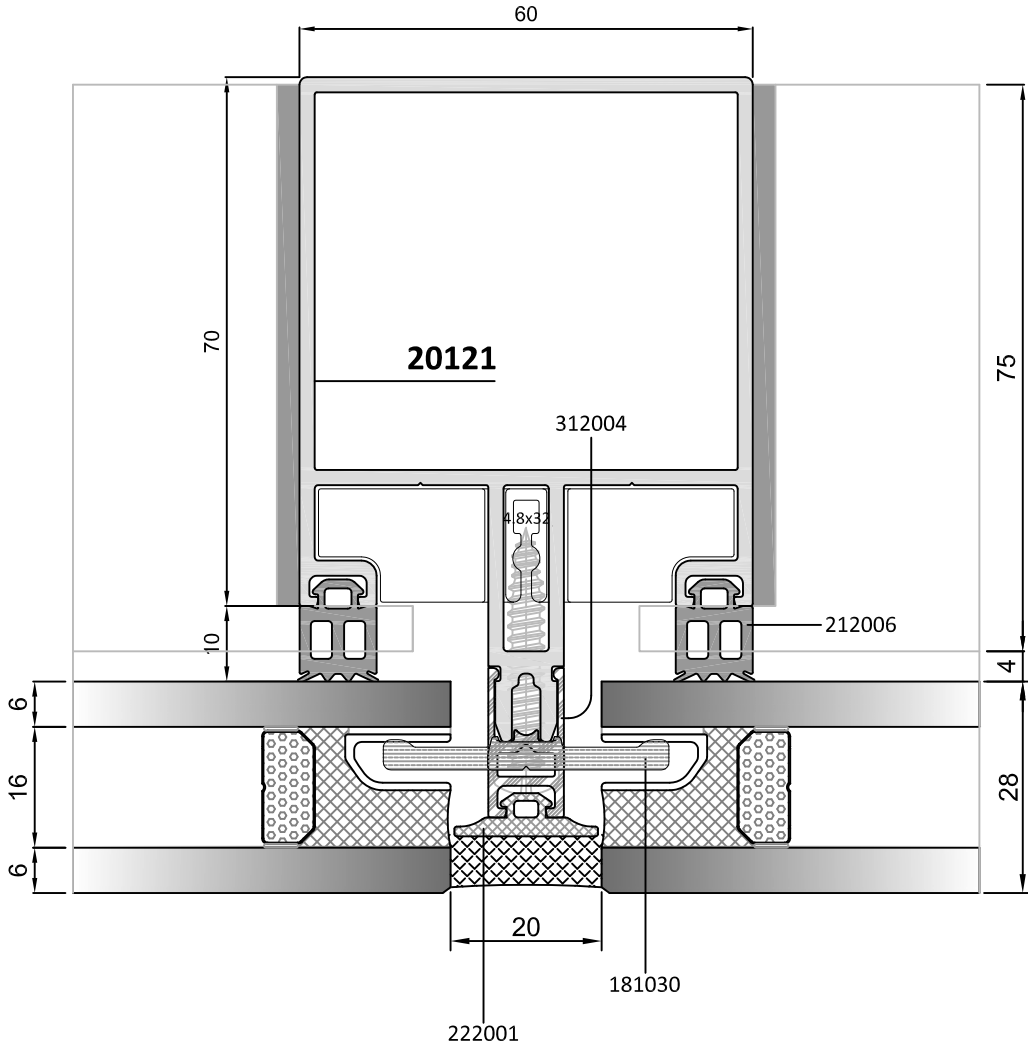
ÖLÇEK / SCALE: $\frac{1}{2}$

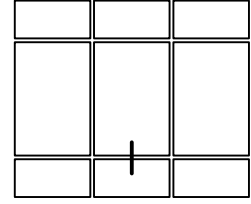
CAM CEPHE DÜŞEY DETAYI FOUR SIDE VERTICAL DETAIL



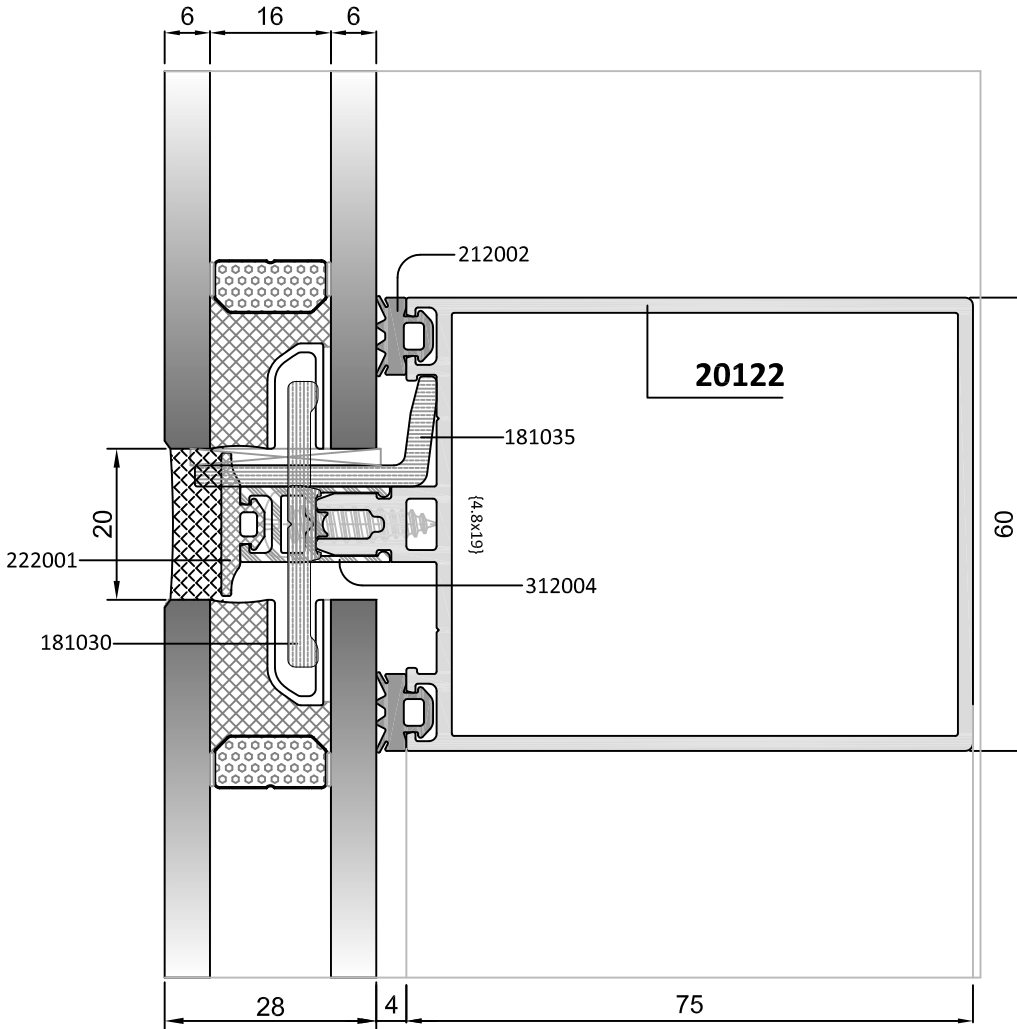
ALTERNATİF 2: 16mm ISICAM ÇITALI SİSTEM ALTERNATIVE 2: INSULATING GLASS SYSTEM WITH 16mm SPACER

Termal Değer / Thermal Value
Uf: 2,52 W/m²K

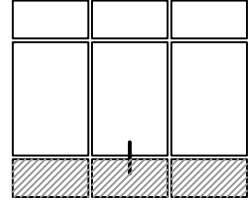


CAM CEPHE YATAY DETAYI
FOUR SIDE HORIZONTAL DETAIL**ALTERNATİF 2: 16mm ISICAM ÇİTALI SİSTEM**
ALTERNATIVE 2: INSULATING GLASS SYSTEM WITH 16mm SPACER

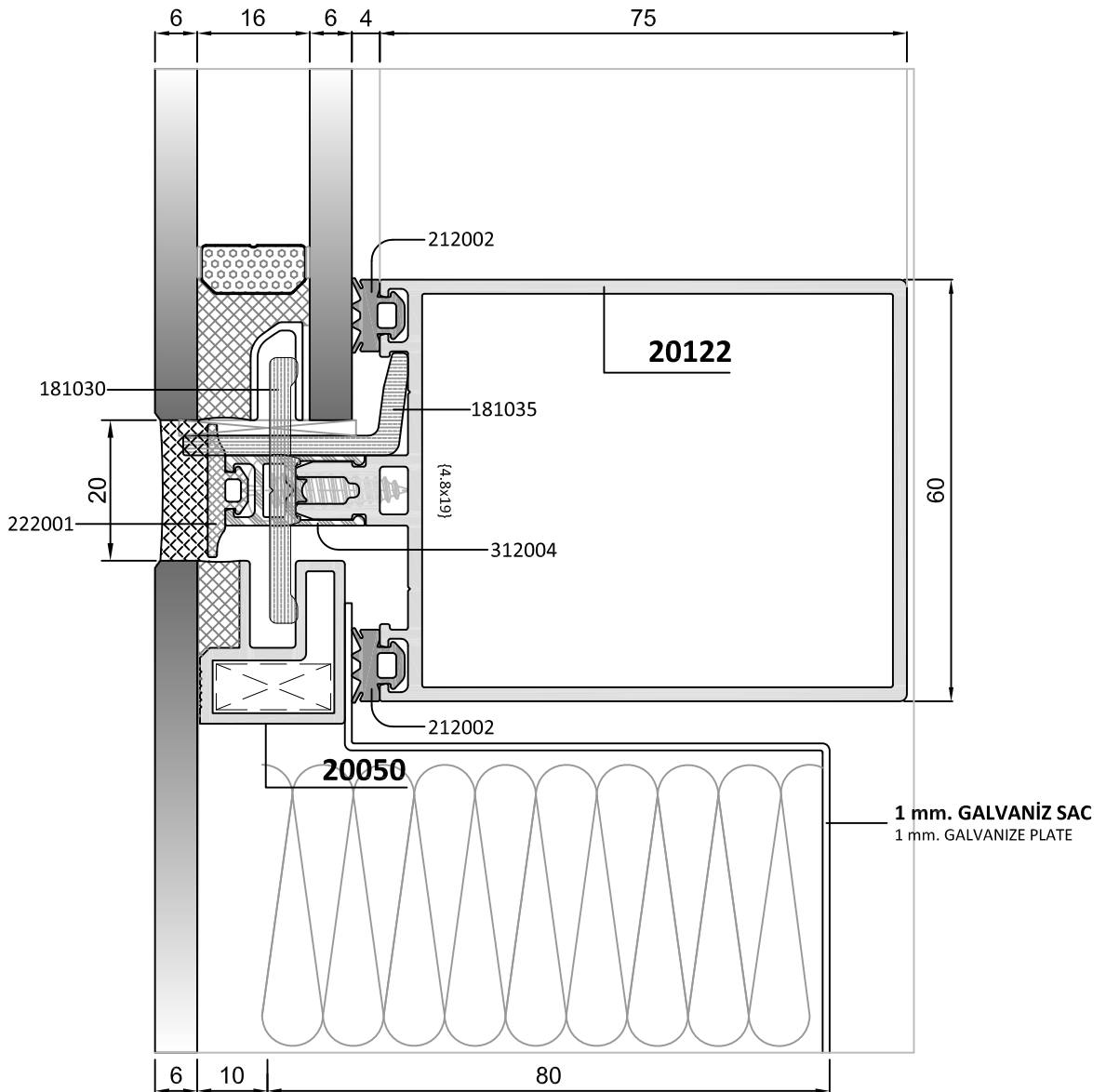
Termal Değer / Thermal Value
Uf: 2,58 W/m²K



CAM CEPHEDE SPANDREL BÖLGE DETAYI SPANDREL PANEL DETAIL IN FOUR SIDE

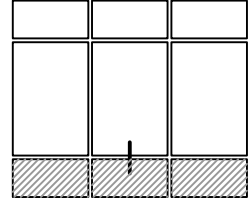


ALTERNATİF 2: 16mm ISICAM ÇİTALI SİSTEM ALTERNATIVE 2: INSULATING GLASS SYSTEM WITH 16mm SPACER



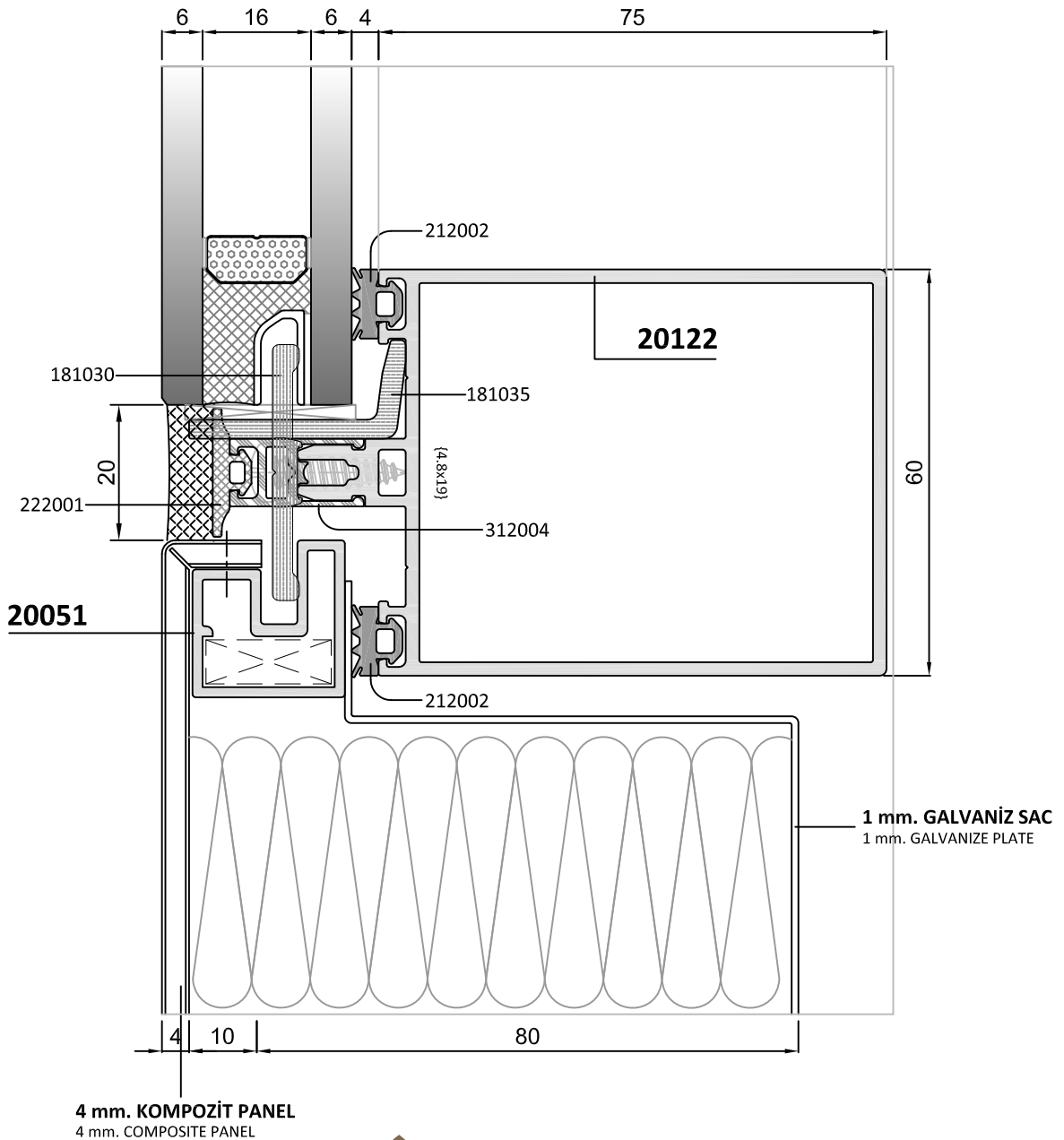
CAM CEPHEDE SPANDREL BÖLGE DETAYI

SPANDREL PANEL DETAIL IN FOUR SIDE

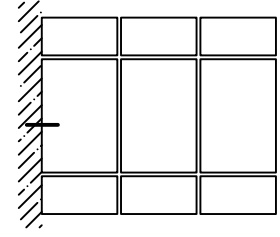


ALTERNATİF 2: 16mm ISICAM ÇİTALI SİSTEM

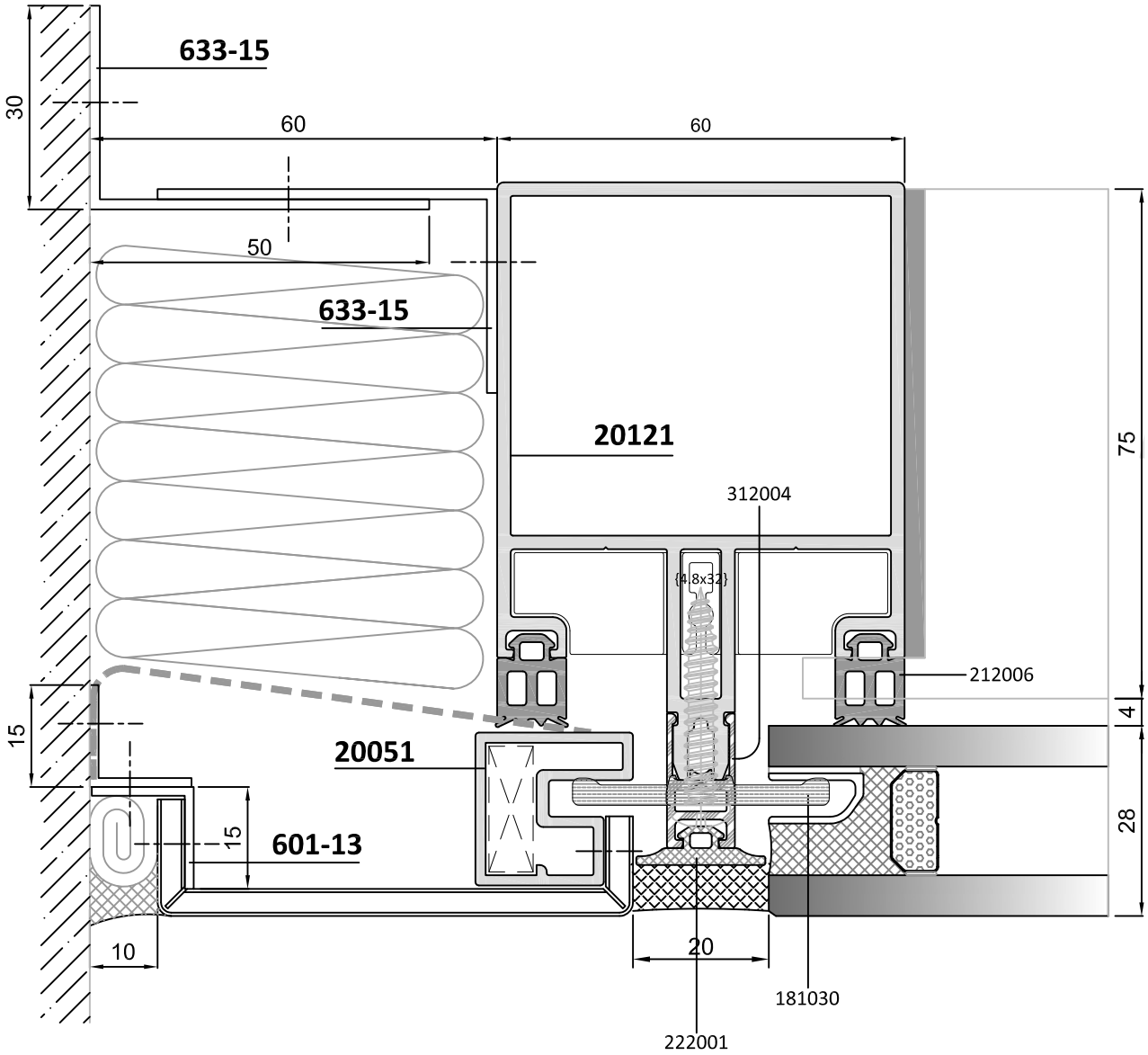
ALTERNATIVE 2: INSULATING GLASS SYSTEM WITH 16mm SPACER



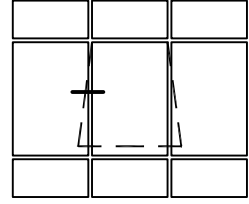
CAM CEPHEDE DUVAR BİTİŞ DETAYI WALL JOINT DETAIL IN FOUR SIDE



ALTERNATİF 2: 16mm ISICAM ÇİTALI SİSTEM ALTERNATIVE 2: INSULATING GLASS SYSTEM WITH 16mm SPACER



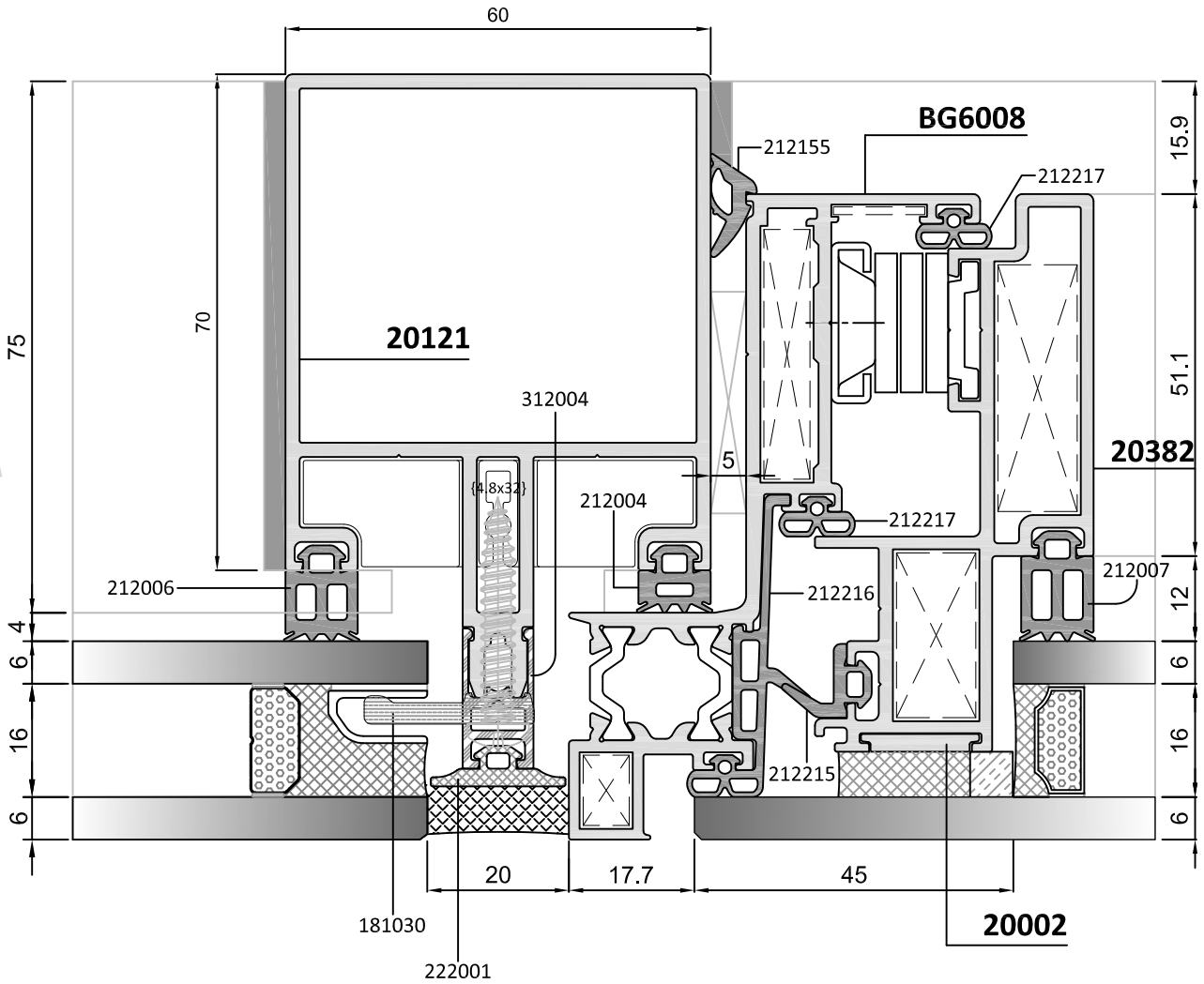
CAM CEPHEDE DIŐA AÇILIR KANAT DETAYI
TOP HUNG OUTWARD OPENING DETAIL IN FOUR SIDE



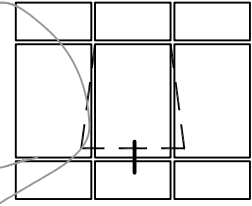
ALTERNATİF 2: 16mm ISICAM ÇİTALI SİSTEM
ALTERNATIVE 2: INSULATING GLASS SYSTEM WITH 16mm SPACER

Termal Değer / Thermal Value
Uf: 2,80 W/m²K

6mm DIŐ CAMLI KANAT DETAYI
VENT DETAIL WITH 6mm OUTER GLASS

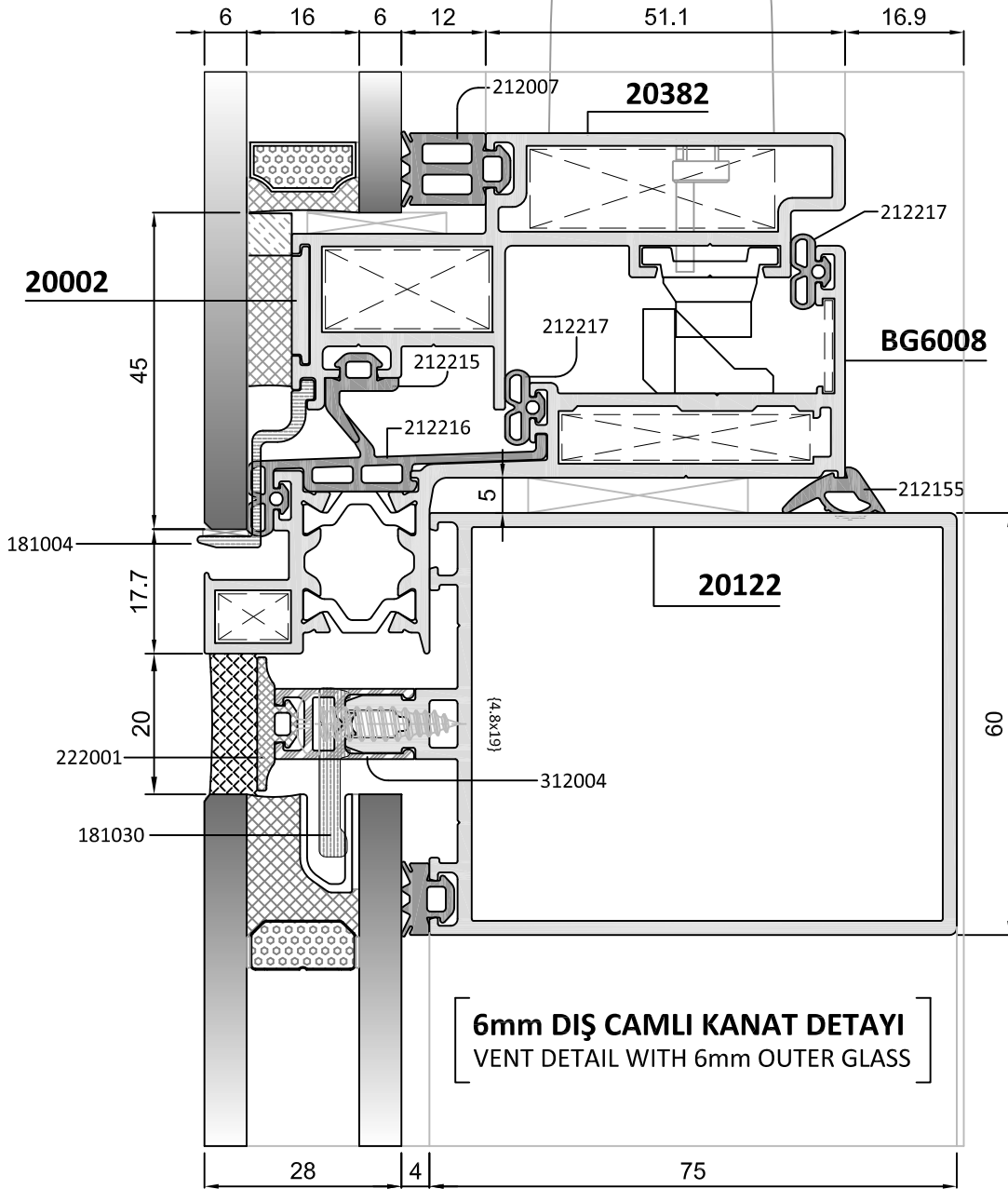


CAM CEPHEDE DIŐA AÇILIR KANAT DETAYI
TOP HUNG OUTWARD OPENING DETAIL IN FOUR SIDE

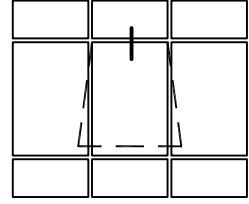


ALTERNATİF 2: 16mm ISICAM ÇİTALI SİSTEM
ALTERNATIVE 2: INSULATING GLASS SYSTEM WITH 16mm SPACER

Termal Değer / Thermal Value
Uf: 2,85 W/m²K

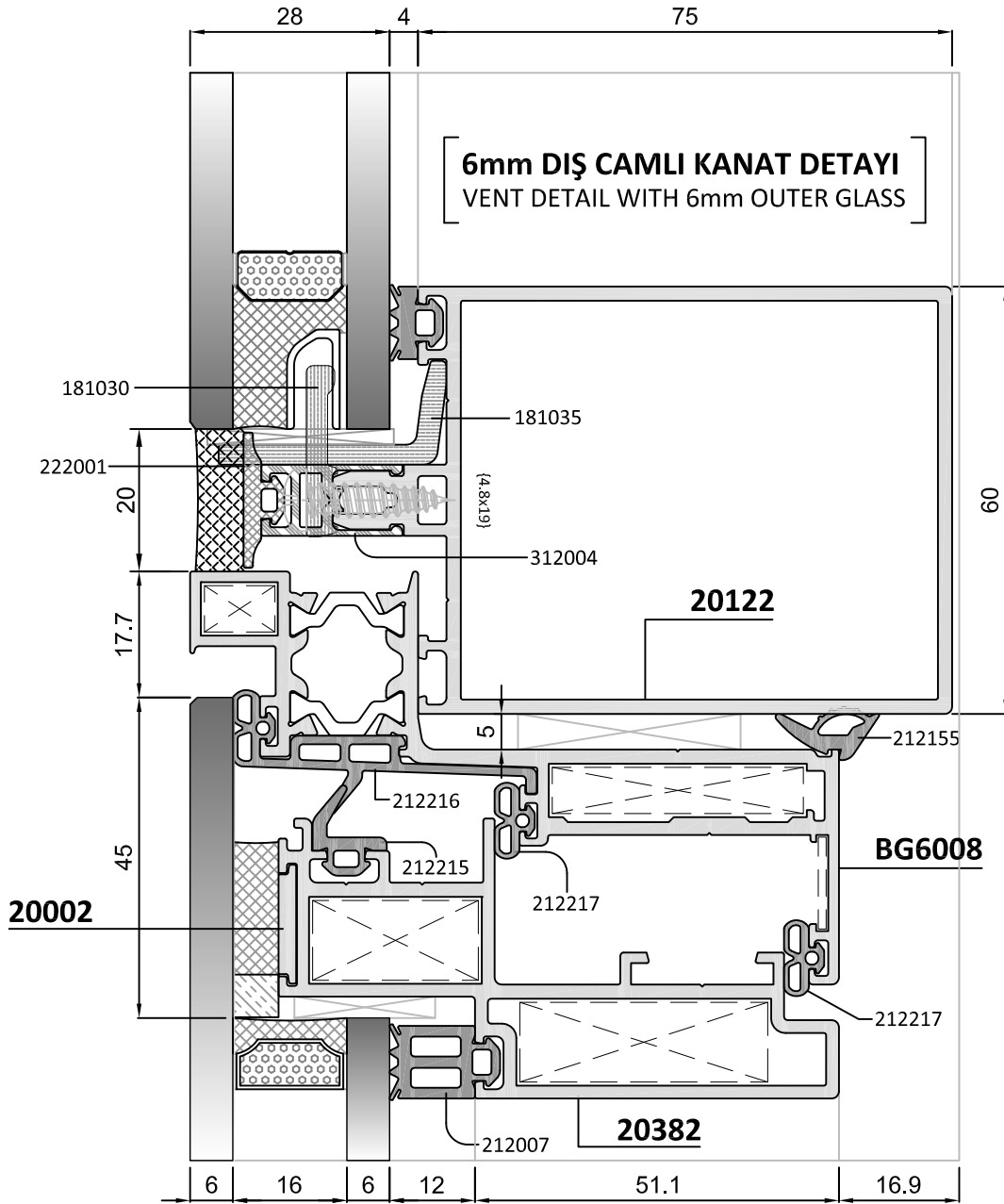


CAM CEPHEDE DIŐA AÇILIR KANAT DETAYI
TOP HUNG OUTWARD OPENING DETAIL IN FOUR SIDE

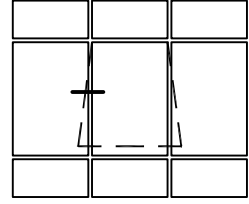


ALTERNATİF 2: 16mm ISICAM ÇİTALI SİSTEM
ALTERNATIVE 2: INSULATING GLASS SYSTEM WITH 16mm SPACER

Termal Değer / Thermal Value
Uf: 2,85 W/m²K



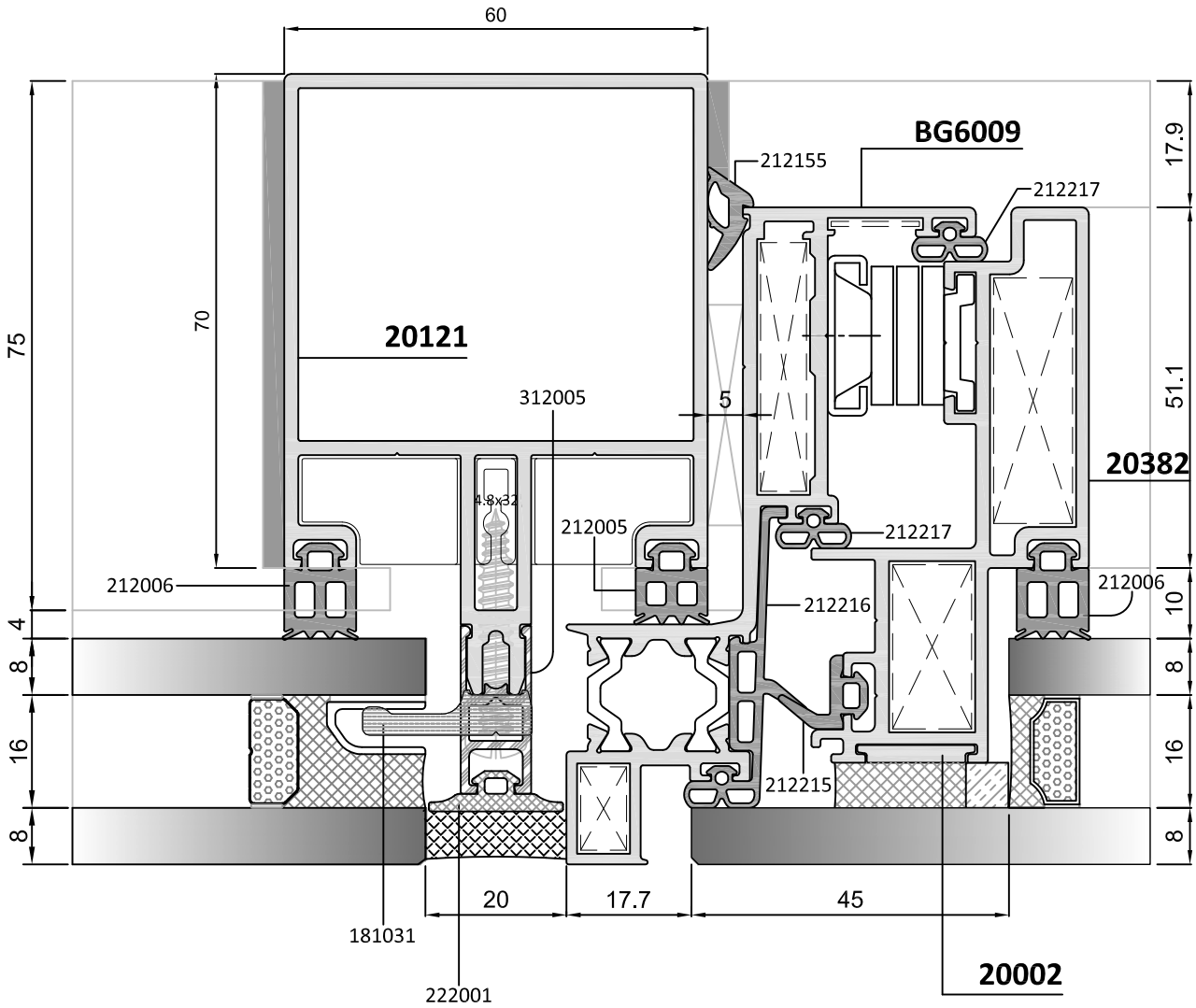
CAM CEPHEDE DIŐA AÇILIR KANAT DETAYI TOP HUNG OUTWARD OPENING DETAIL IN FOUR SIDE



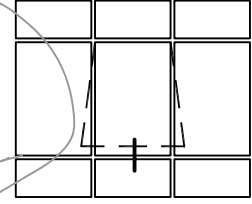
ALTERNATİF 2: 16mm ISICAM ÇİTALI SİSTEM ALTERNATIVE 2: INSULATING GLASS SYSTEM WITH 16mm SPACER

Termal Değer / Thermal Value
Uf: 2,80 W/m²K

8mm DIŐ CAMLI KANAT DETAYI VENT DETAIL WITH 8mm OUTER GLASS

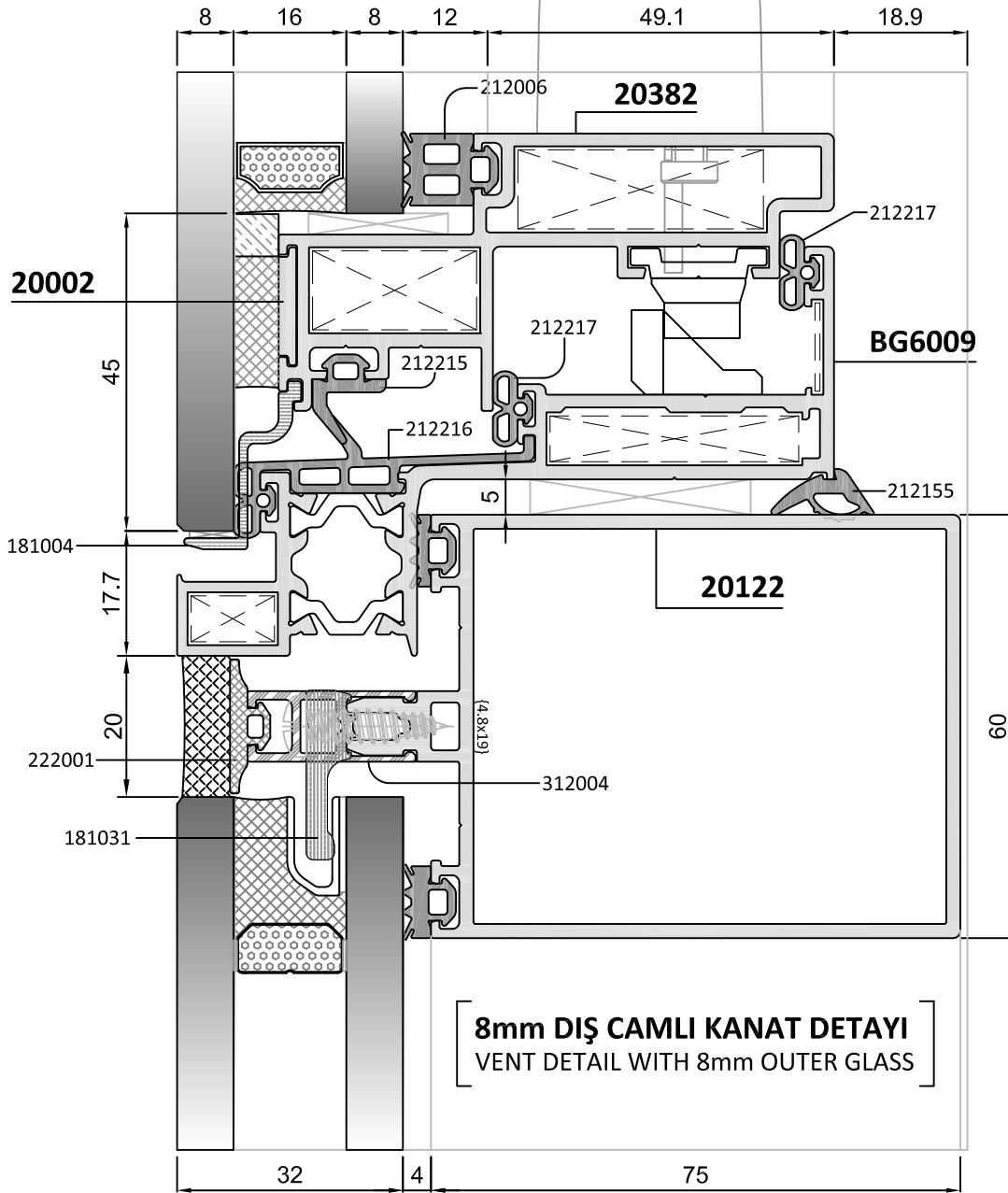


CAM CEPHEDE DIŐA AÇILIR KANAT DETAYI
TOP HUNG OUTWARD OPENING DETAIL IN FOUR SIDE

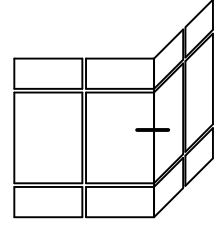


ALTERNATİF 2: 16mm ISICAM ÇİTALI SİSTEM
ALTERNATIVE 2: INSULATING GLASS SYSTEM WITH 16mm SPACER

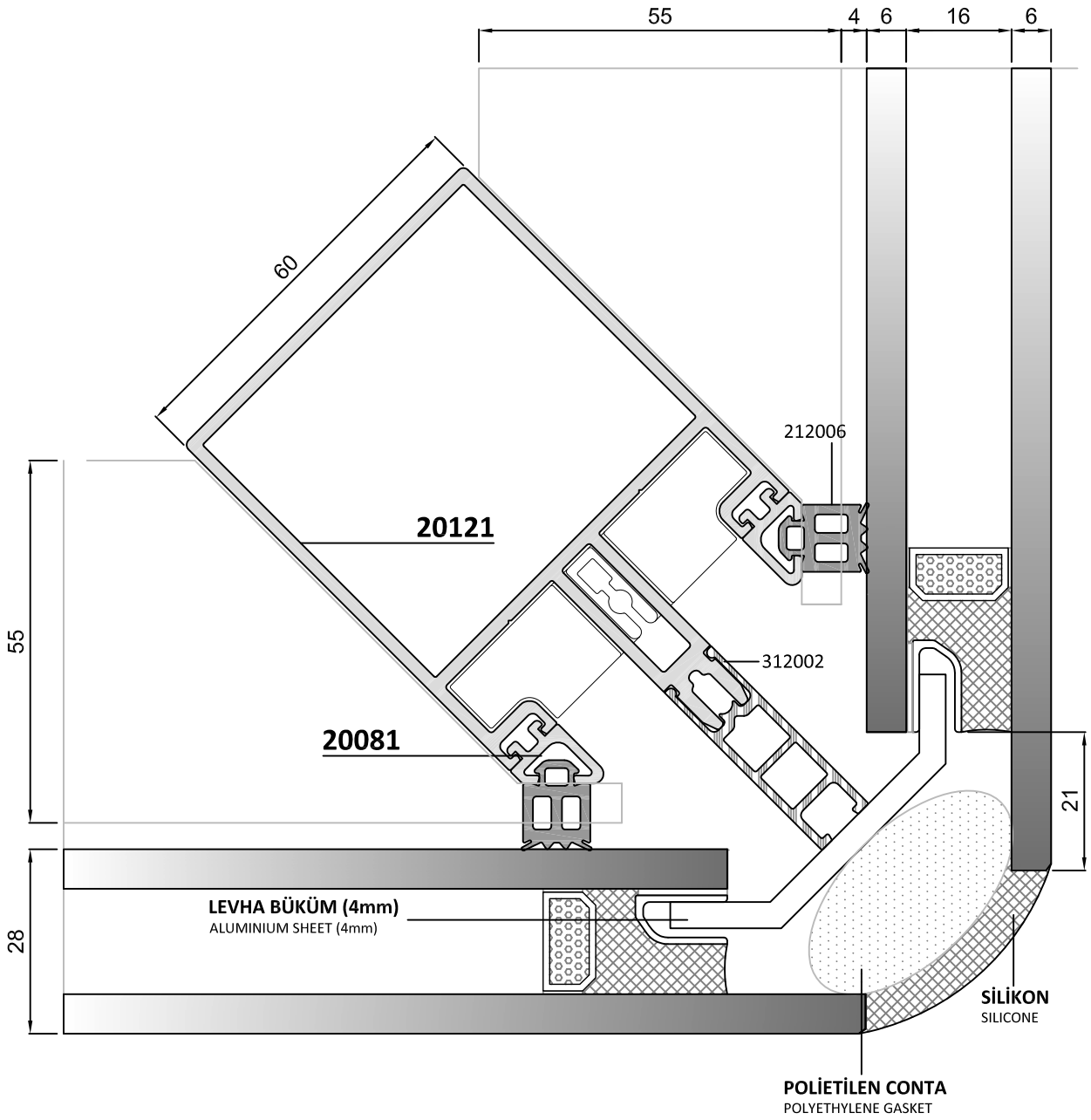
Termal Değer / Thermal Value
Uf: 2,85 W/m²K



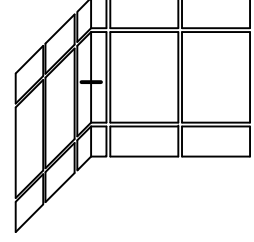
90° DIŐ AÇILI CAM CEPHE DÜŐEY KESİT DETAYI FOUR SIDE WITH 90° EXTERNAL ANGLE VERTICAL DETAIL



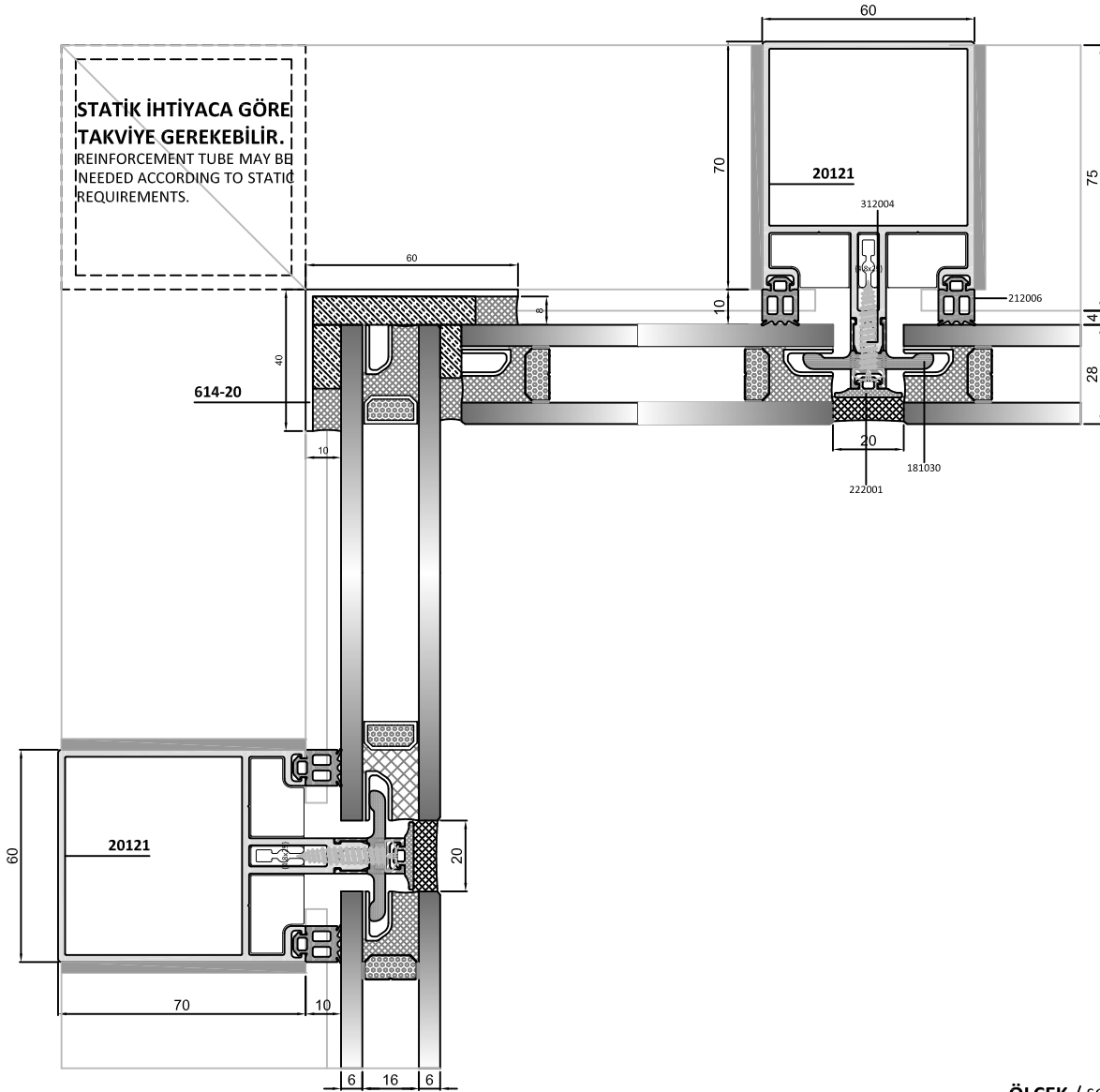
ALTERNATİF 1: 20mm ISICAM ÇİTALI SİSTEM ALTERNATIVE 1: INSULATING GLASS SYSTEM WITH 20mm SPACER



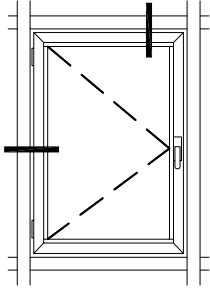
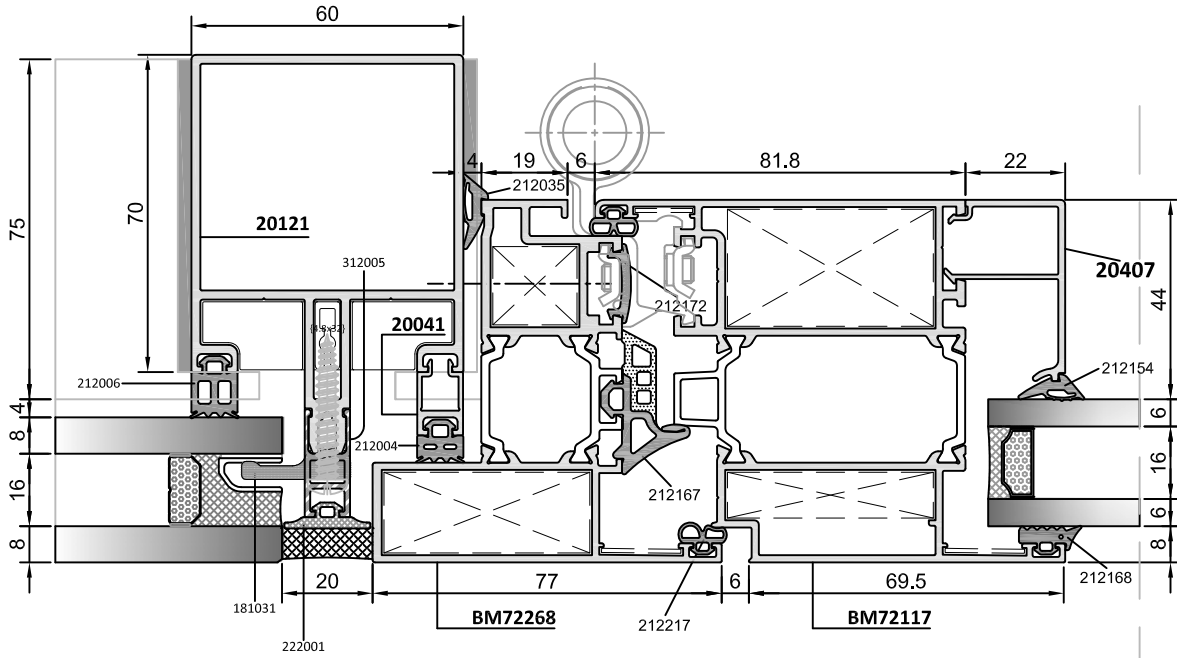
90° İÇ AÇILI CAM CEPHE DÜŞEY KESİT DETAYI
FOUR SIDE WITH 90° INTERNAL ANGLE VERTICAL DETAIL



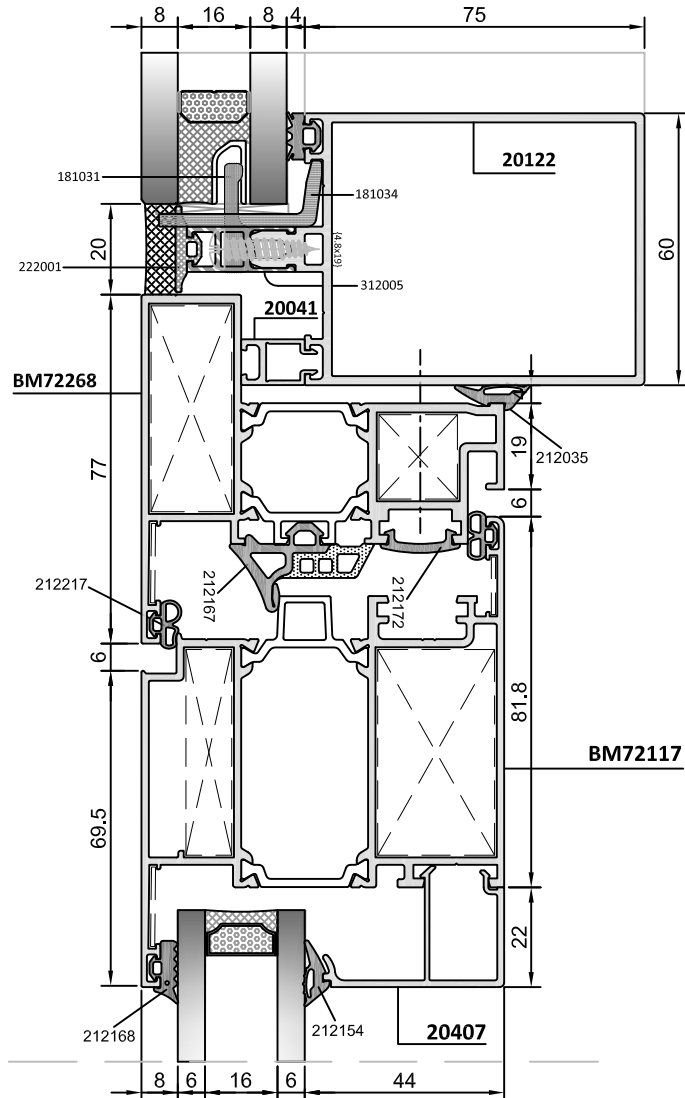
ALTERNATİF 2: 16mm ISICAM ÇİTALI SİSTEM
ALTERNATIVE 2: INSULATING GLASS SYSTEM WITH 16mm SPACER



ÖLÇEK / SCALE: $\frac{1}{2}$

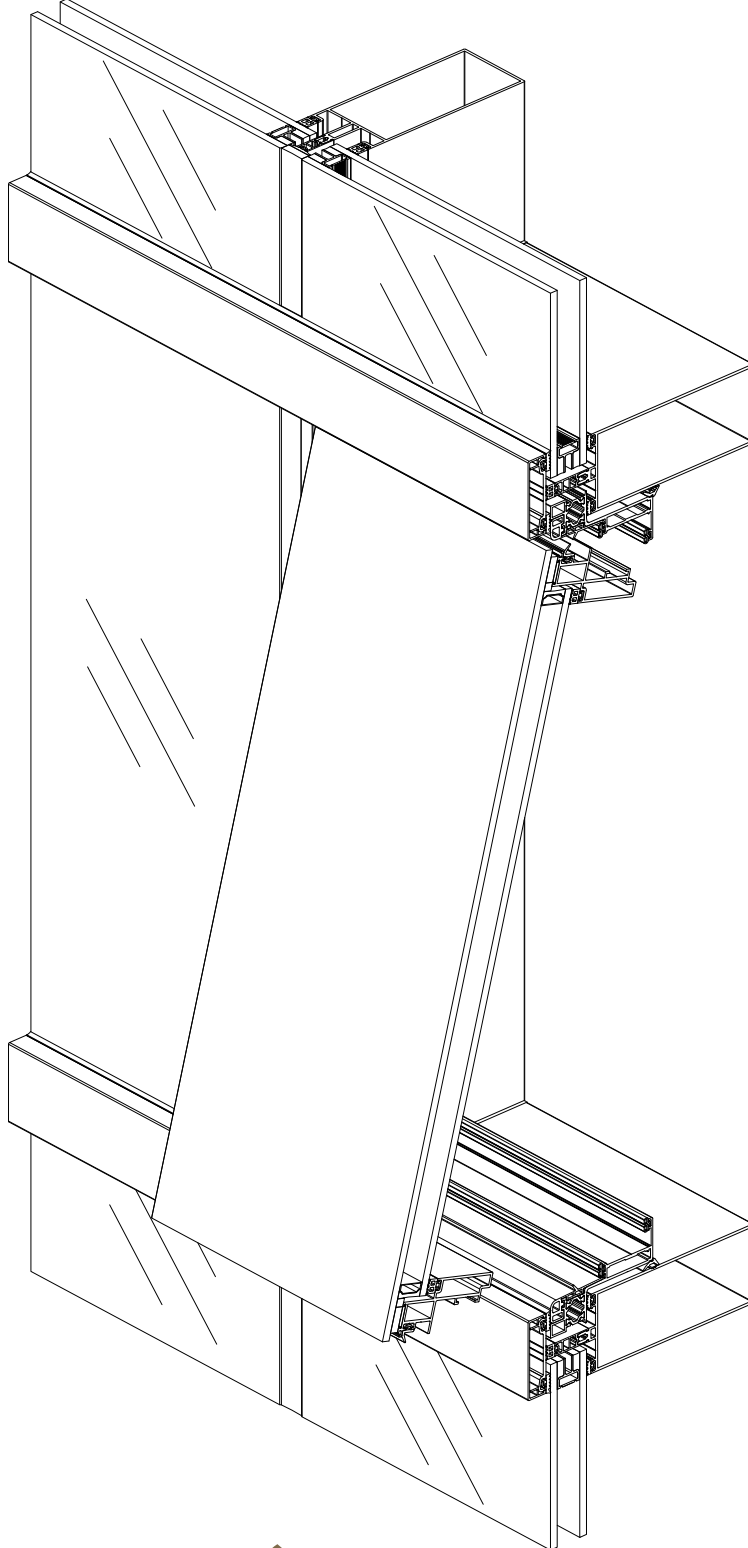


**SİLİKON CEPHEDE İÇE
AÇILIR HEMYÜZ KAPI
DETAYLARI**
INWARD OPENING FLUSH
DOOR IN FOURSIDE
CURTAIN WALL DETAILS



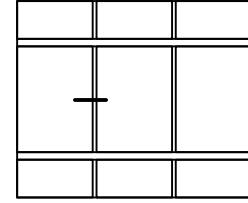
3. YARI KAPAKLI CEPHE

TWO SIDED CURTAIN WALL

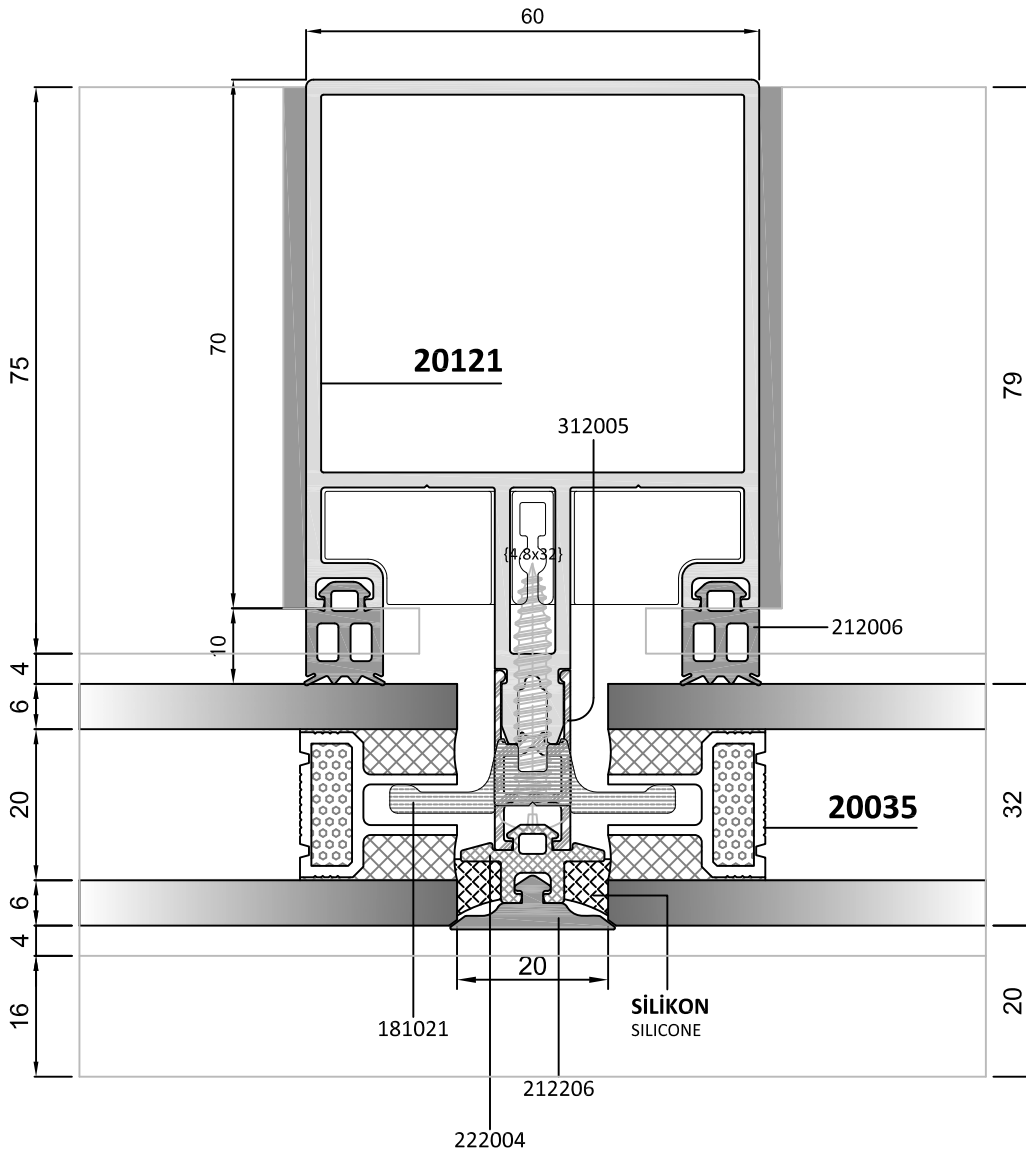


YARI KAPAKLI CEPHE DÜŞEY DETAYI TWO SIDE VERTICAL DETAIL

ALTERNATİF 1: 20mm ISICAM ÇITALI SİSTEM ALTERNATIVE 1: INSULATING GLASS SYSTEM WITH 20mm SPACER

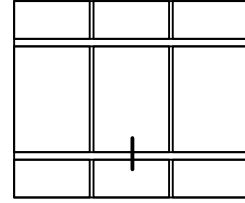


Düşey: Silikon
Yatay: Kapaklı

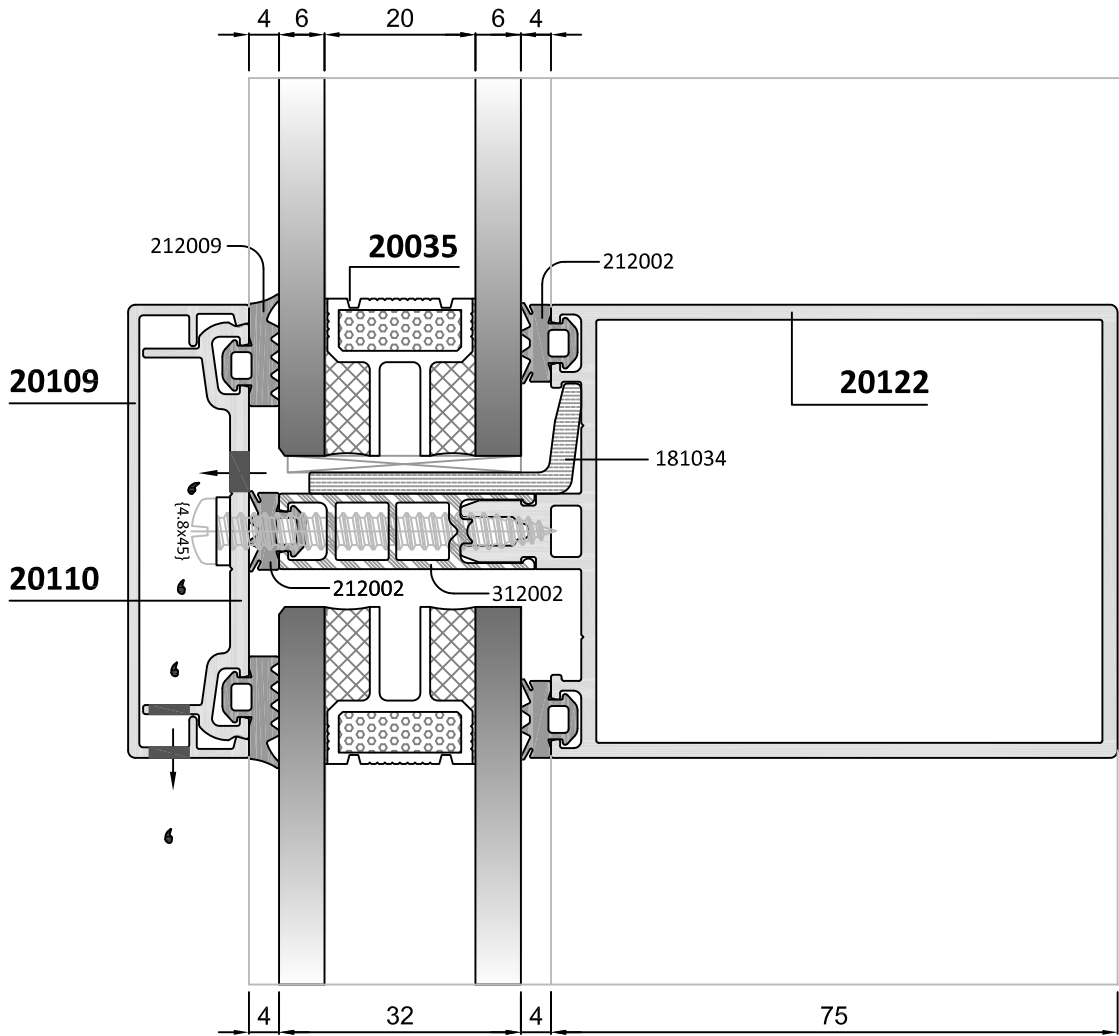


YARI KAPAKLI CEPHE YATAY DETAYI
TWO SIDE HORIZONTAL DETAIL

ALTERNATİF 1: 20mm ISICAM ÇİTALİ SİSTEM
ALTERNATIVE 1: INSULATING GLASS SYSTEM WITH 20mm SPACER

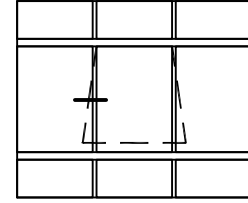


Düşey: Silikon
Yatay: Kapaklı



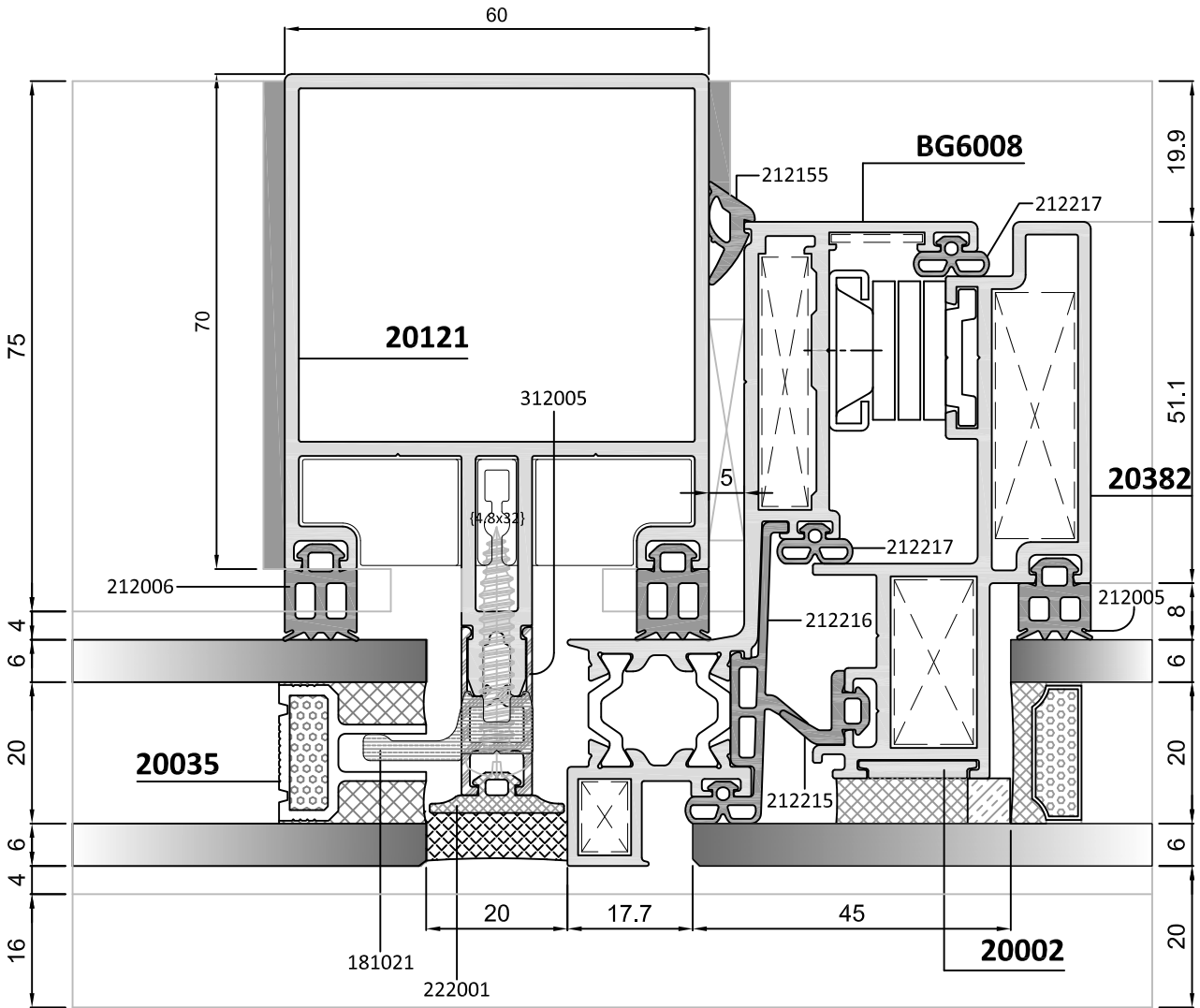
YARI KAPAKLI CEPHEDE DIŐA AÇILIR KANAT DETAYI TOP HUNG OUTWARD OPENING DETAIL IN TWO SIDE

ALTERNATİF 1: 20mm ISICAM ÇİTALI SİSTEM ALTERNATIVE 1: INSULATING GLASS SYSTEM WITH 20mm SPACER



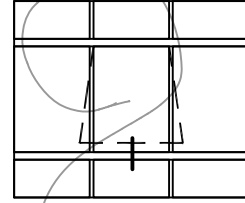
Düőey: Silikon
Yatay: Kapaklı

6mm DIŐ CAMLI KANAT DETAYI VENT DETAIL WITH 6mm OUTER GLASS

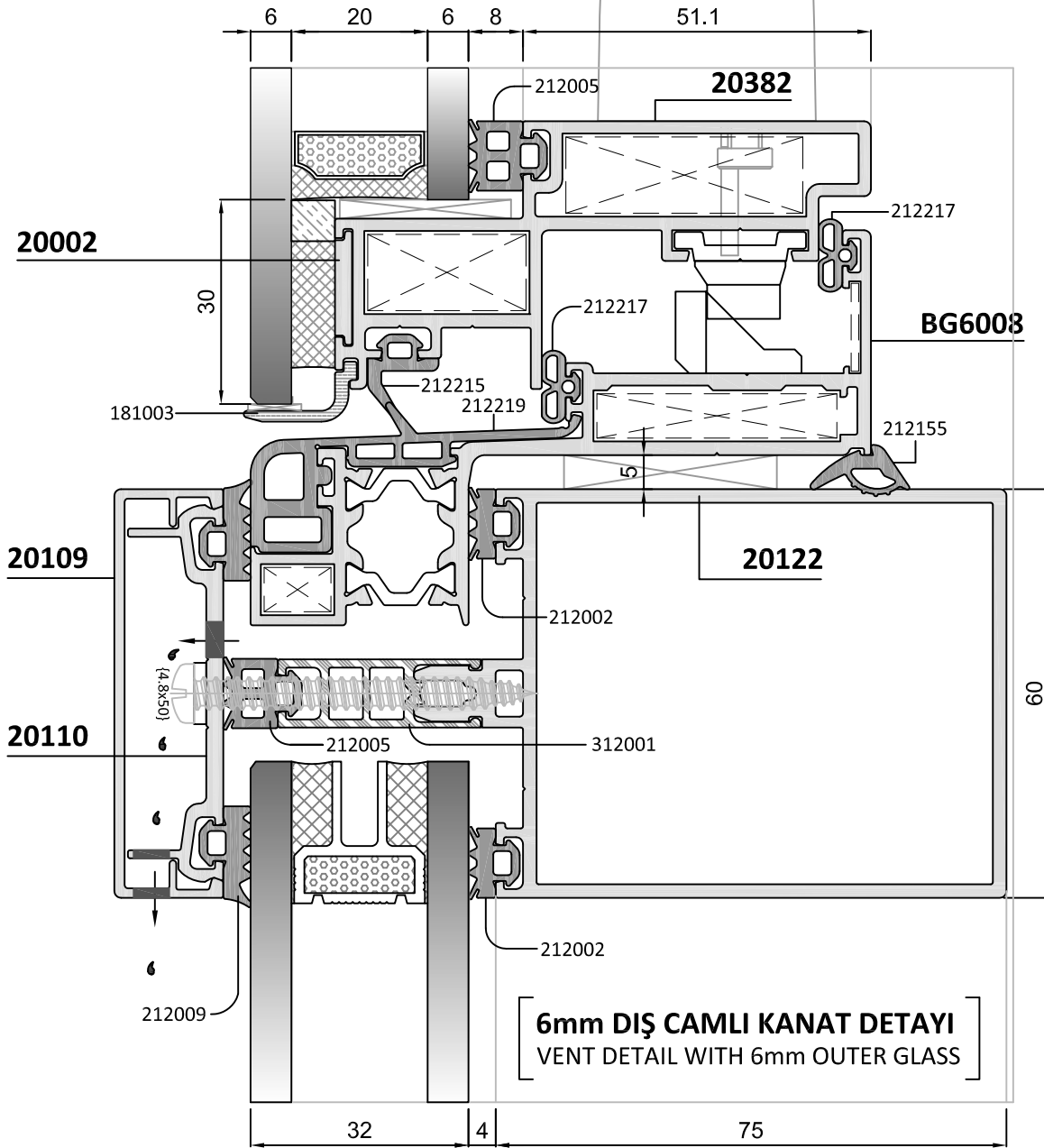


YARI KAPAKLI CEPHEDE DIŐA AÇILIR KANAT DETAYI
TOP HUNG OUTWARD OPENING DETAIL IN TWO SIDE

ALTERNATİF 1: 20mm ISICAM ÇİTALI SİSTEM
ALTERNATIVE 1: INSULATING GLASS SYSTEM WITH 20mm SPACER

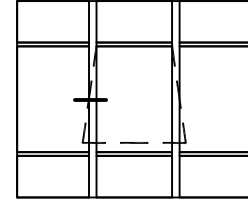


Düsey: Silikon
Yatay: Kapaklı



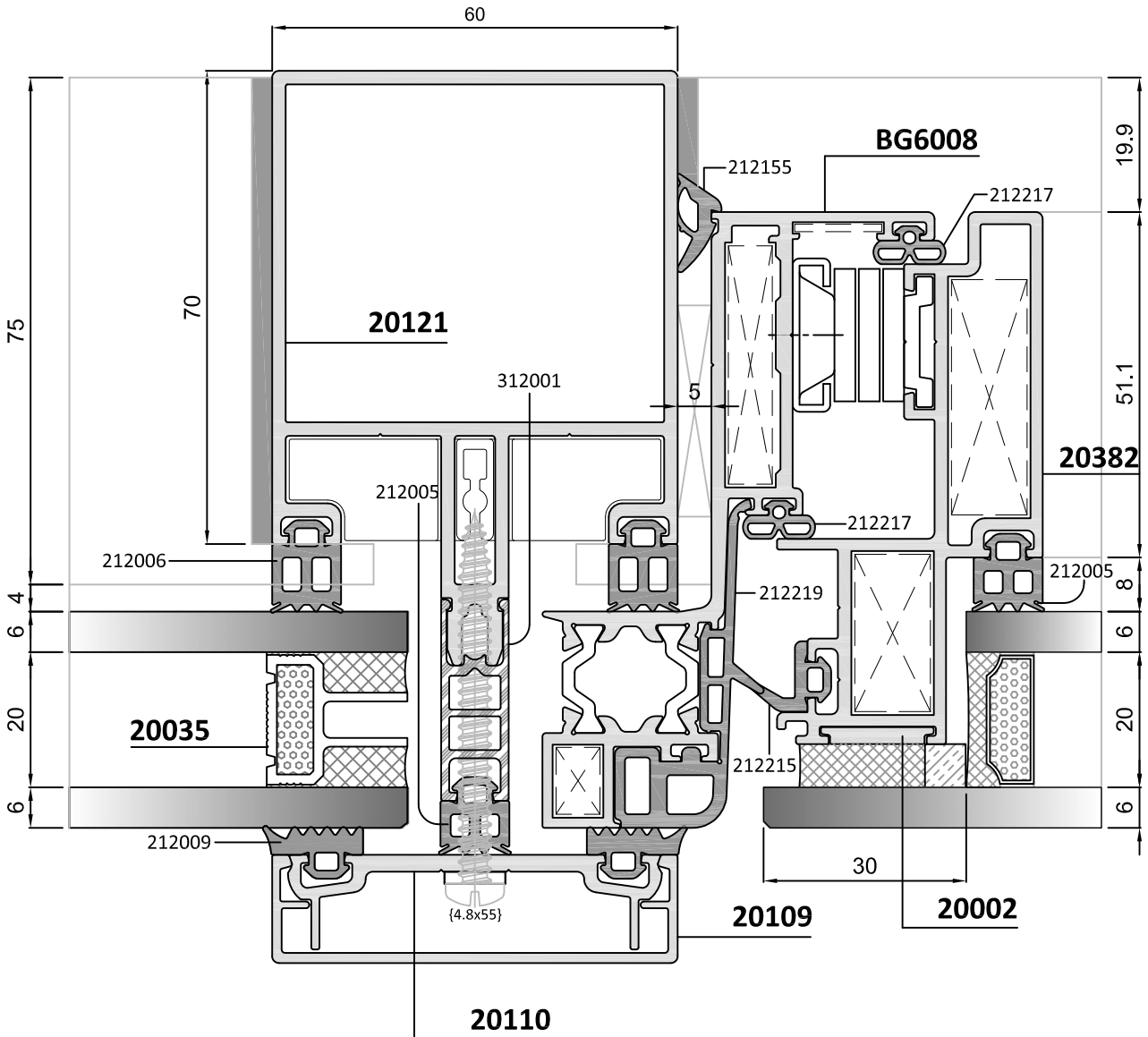
YARI KAPAKLI CEPHEDE DIŐA AÇILIR KANAT DETAYI TOP HUNG OUTWARD OPENING DETAIL IN TWO SIDE

ALTERNATİF 1: 20mm ISICAM ÇİTALI SİSTEM ALTERNATIVE 1: INSULATING GLASS SYSTEM WITH 20mm SPACER



Düőey: Kapaklı
Yatay: Silikon

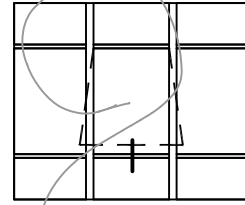
6mm DIŐ CAMLI KANAT DETAYI VENT DETAIL WITH 6mm OUTER GLASS



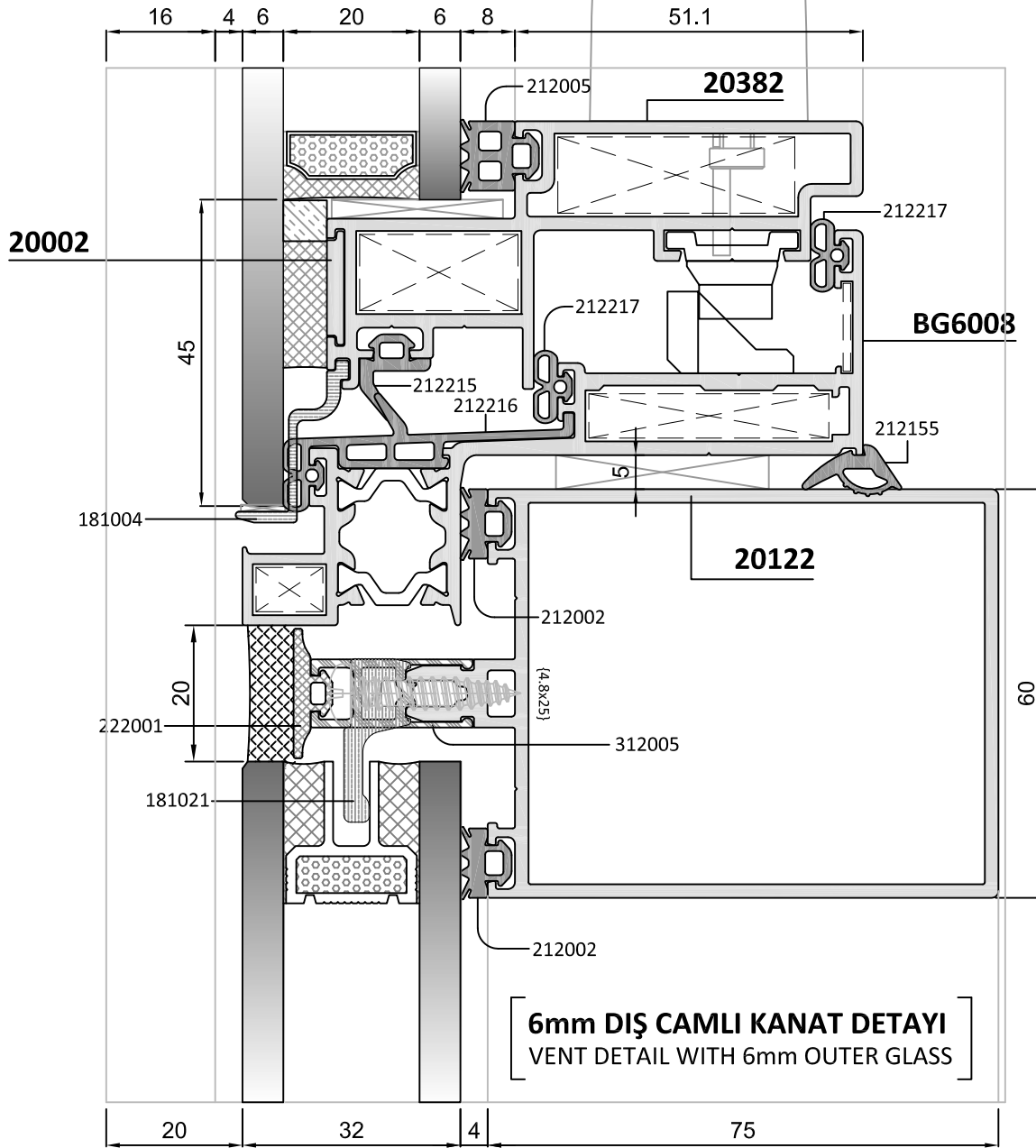
YARI KAPAKLI CEPHEDE DIŐA AÇILIR KANAT DETAYI!
TOP HUNG OUTWARD OPENING DETAIL IN TWO SIDE

ALTERNATİF 1: 20mm ISICAM ÇİTALI SİSTEM

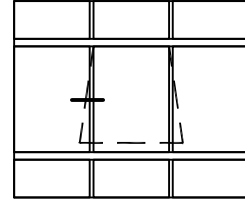
ALTERNATIVE 1: INSULATING GLASS SYSTEM WITH 20mm SPACER



Düsey: Kapaklı
Yatay: Silikon



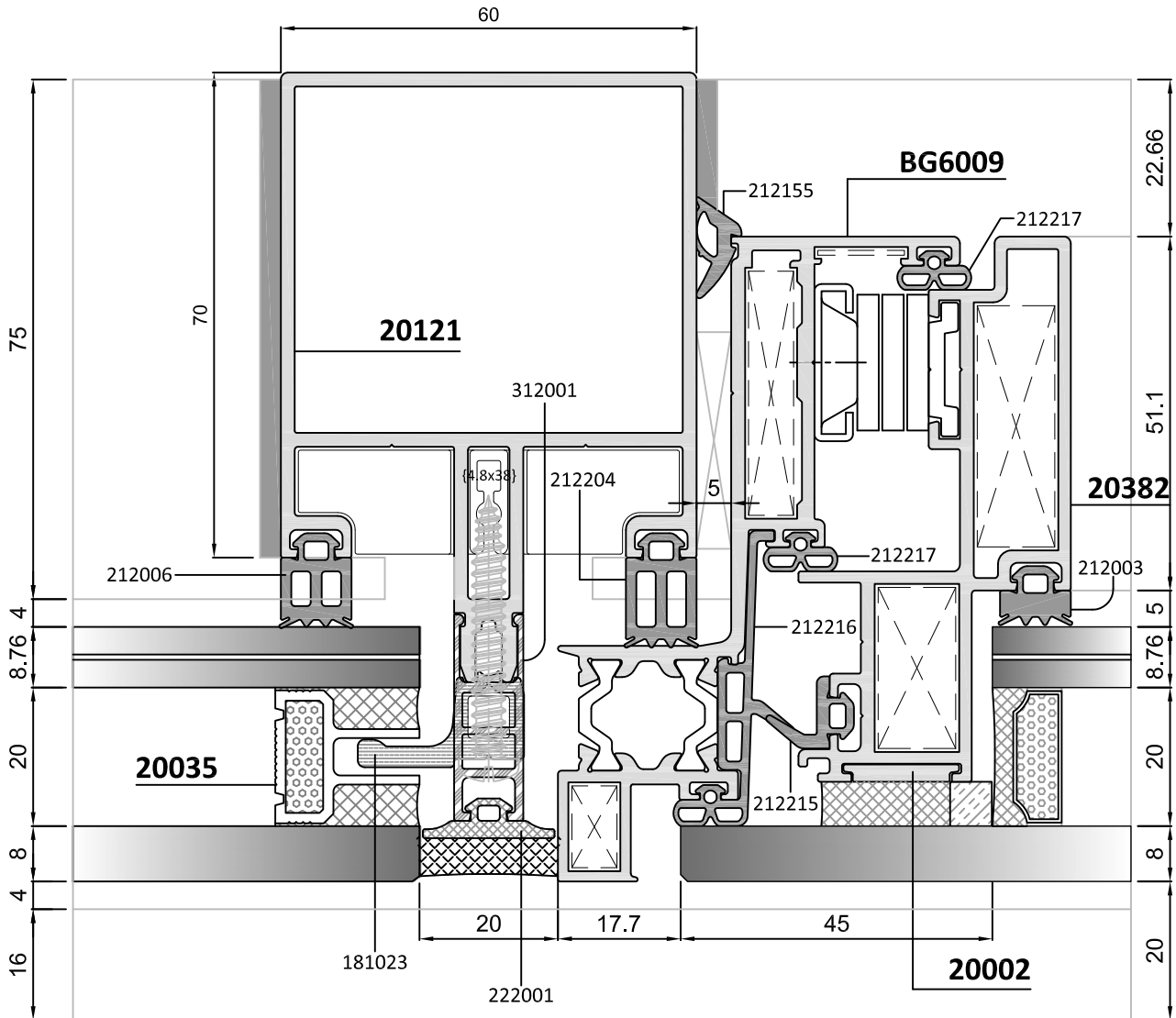
YARI KAPAKLI CEPHEDE DIŐA AÇILIR KANAT DETAYI TOP HUNG OUTWARD OPENING DETAIL IN TWO SIDE



ALTERNATİF 1: 20mm ISICAM ÇİTALI SİSTEM ALTERNATIVE 1: INSULATING GLASS SYSTEM WITH 20mm SPACER

Düşey: Silikon
Yatay: Kapaklı

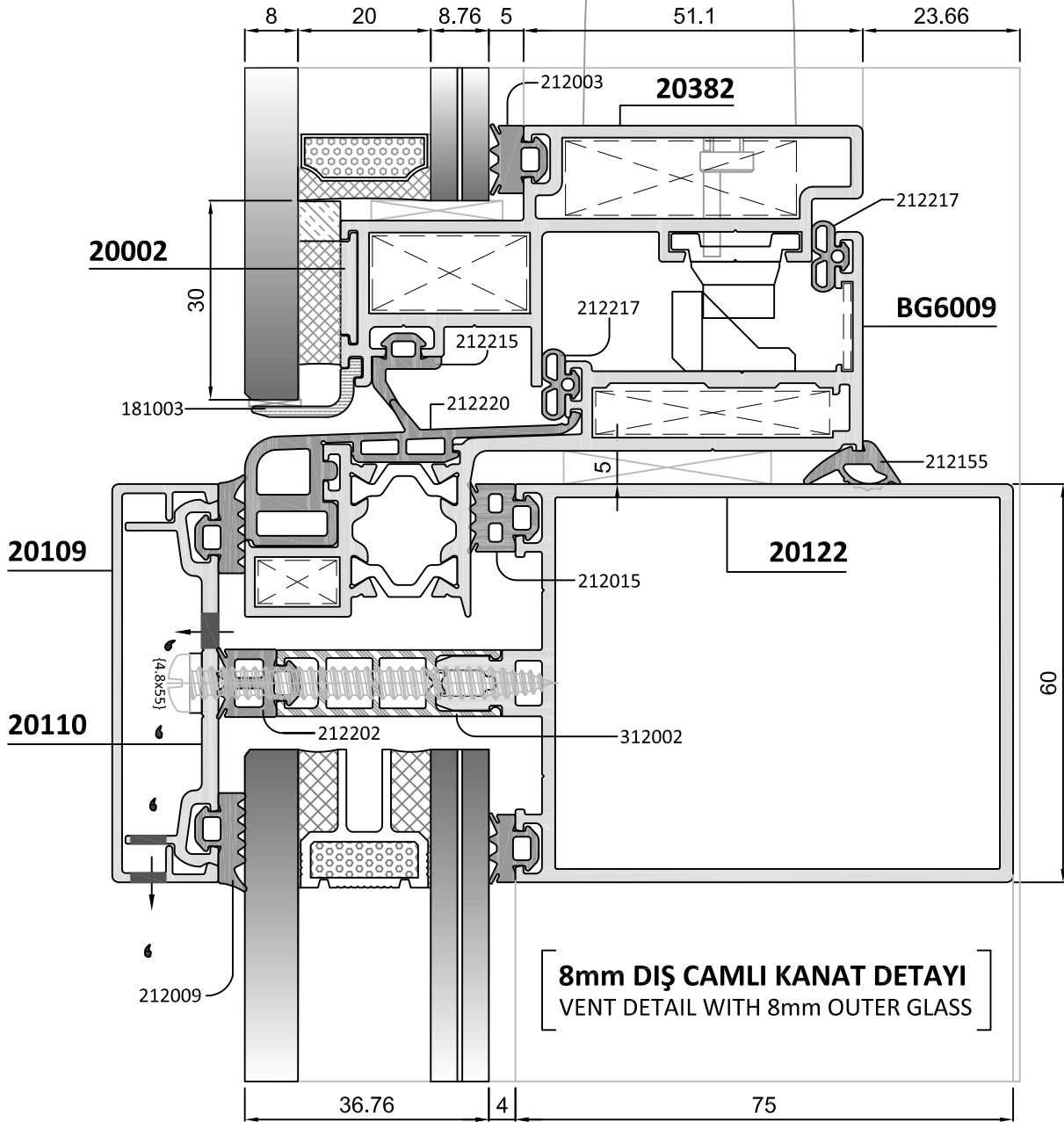
8mm DIŐ CAMLI KANAT DETAYI VENT DETAIL WITH 8mm OUTER GLASS



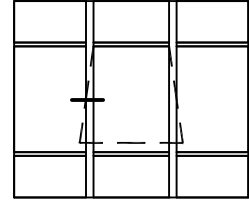
YARI KAPAKLI CEPHEDE DIŐA AÇILIR KANAT DETAYI
TOP HUNG OUTWARD OPENING DETAIL IN TWO SIDE

ALTERNATİF 1: 20mm ISICAM ÇİTALI SİSTEM
ALTERNATIVE 1: INSULATING GLASS SYSTEM WITH 20mm SPACER

Düsey: Silikon
Yatay: Kapaklı



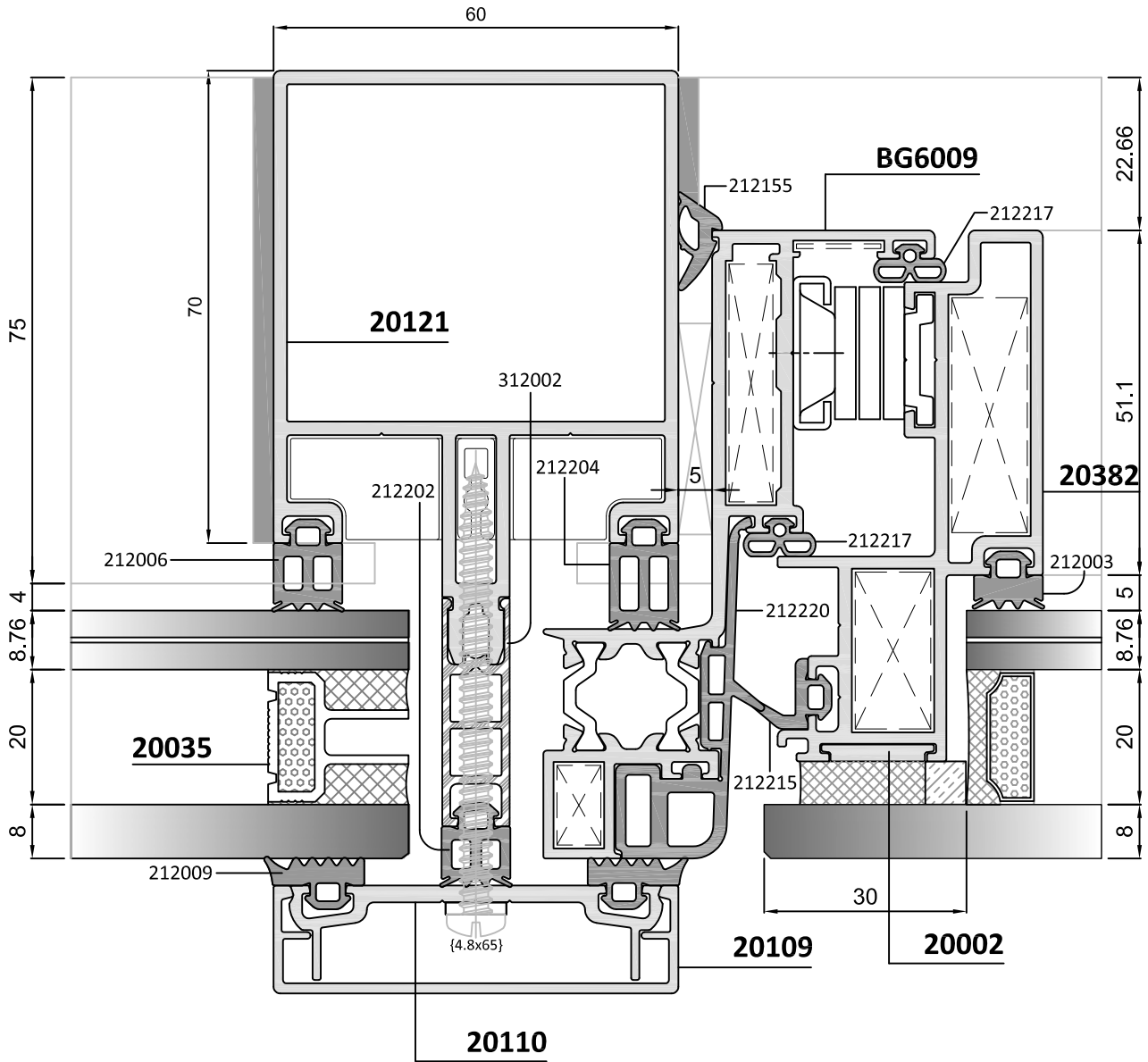
YARI KAPAKLI CEPHEDE DIŐA AÇILIR KANAT DETAYI TOP HUNG OUTWARD OPENING DETAIL IN TWO SIDE



ALTERNATİF 1: 20mm ISICAM ÇİTALI SİSTEM ALTERNATIVE 1: INSULATING GLASS SYSTEM WITH 20mm SPACER

Düőey: Kapaklı
Yatay: Silikon

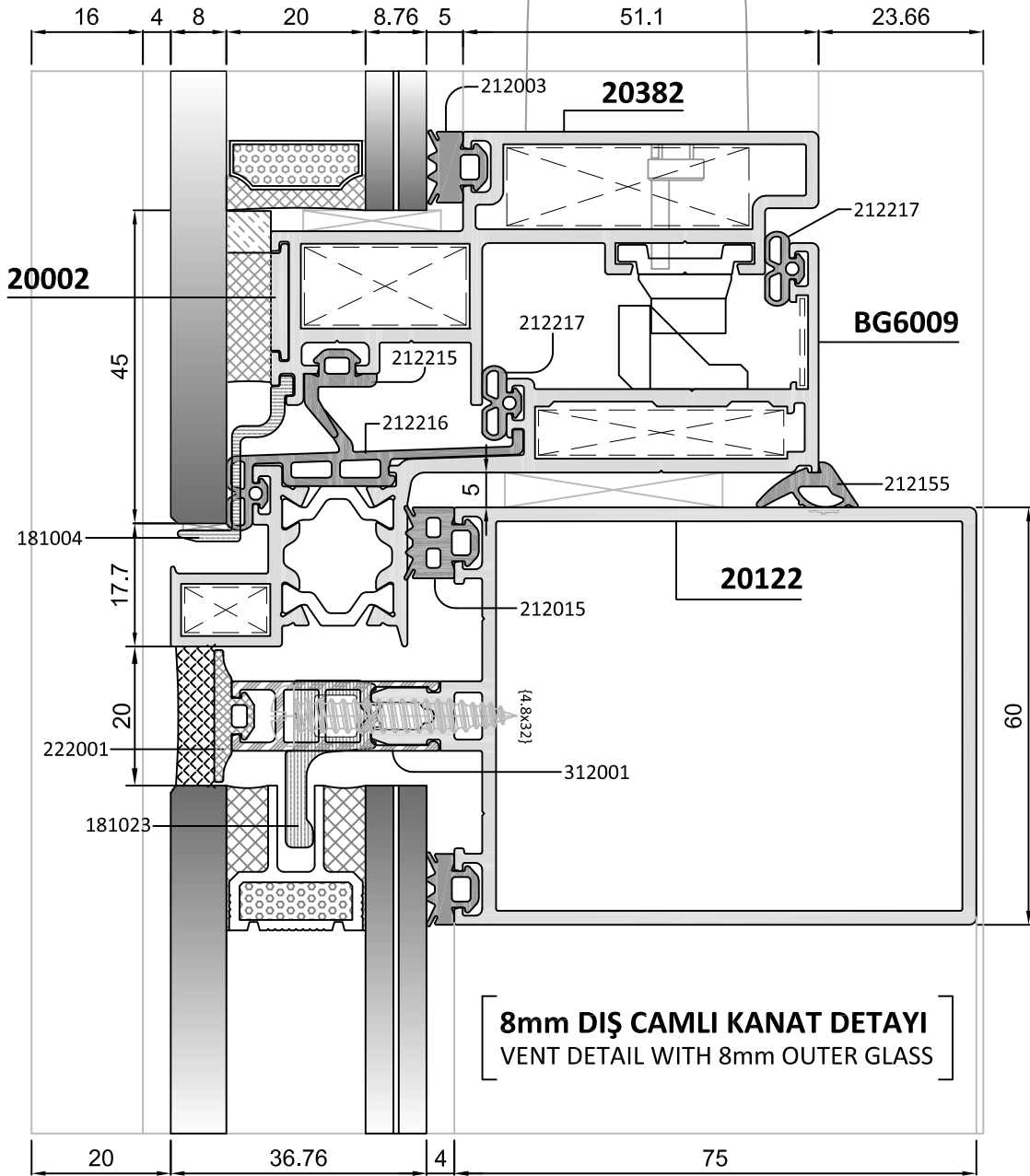
8mm DIŐ CAMLI KANAT DETAYI VENT DETAIL WITH 8mm OUTER GLASS



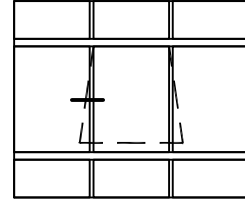
YARI KAPAKLI CEPHEDE DIŐA AÇILIR KANAT DETAYI
TOP HUNG OUTWARD OPENING DETAIL IN TWO SIDE

ALTERNATİF 1: 20mm ISICAM ÇİTALI SİSTEM
ALTERNATIVE 1: INSULATING GLASS SYSTEM WITH 20mm SPACER

Düsey: Kapaklı
Yatay: Silikon



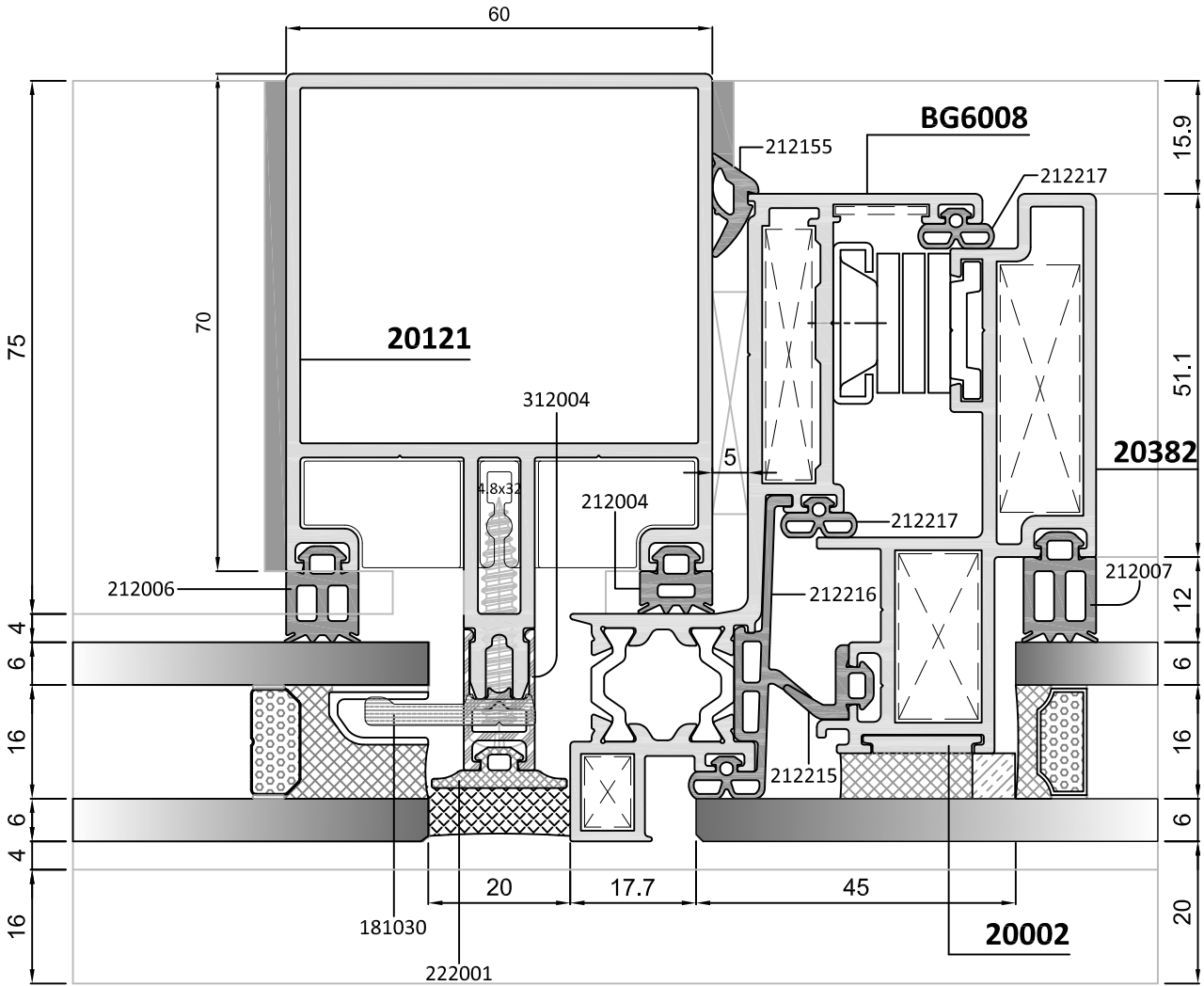
YARI KAPAKLI CEPHEDE DIŐA AÇILIR KANAT DETAYI TOP HUNG OUTWARD OPENING DETAIL IN TWO SIDE



ALTERNATİF 2: 16mm ISICAM ÇİTALI SİSTEM ALTERNATIVE 2: INSULATING GLASS SYSTEM WITH 16mm SPACER

Düőey: Silikon
Yatay: Kapaklı

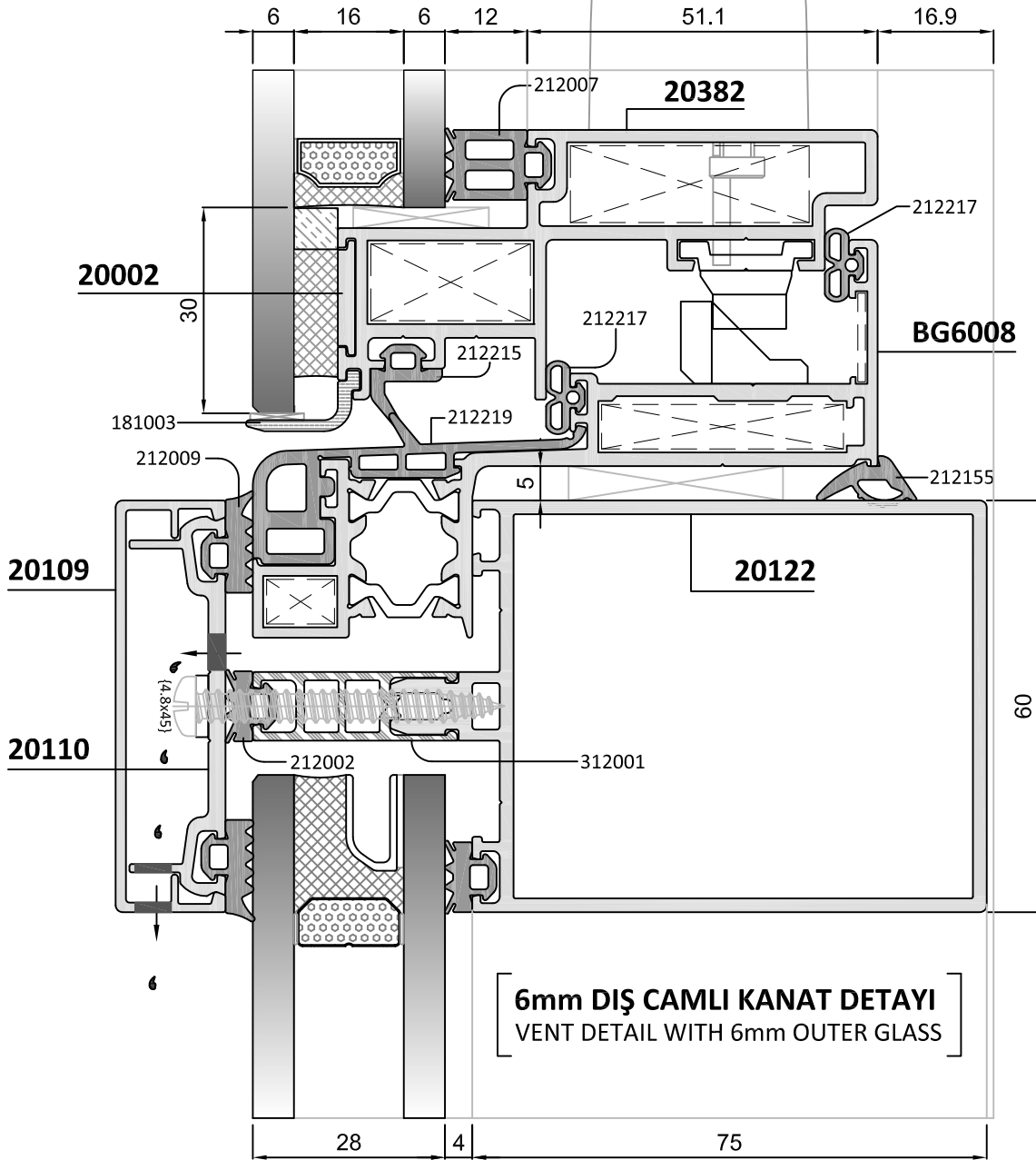
6mm DIŐ CAMLI KANAT DETAYI VENT DETAIL WITH 6mm OUTER GLASS



YARI KAPAKLI CEPHEDE DIŐA AÇILIR KANAT DETAYI
TOP HUNG OUTWARD OPENING DETAIL IN TWO SIDE

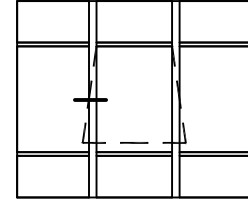
ALTERNATİF 2: 16mm ISICAM ÇİTALI SİSTEM
ALTERNATIVE 2: INSULATING GLASS SYSTEM WITH 16mm SPACER

Düőey: Silikon
Yatay: Kapaklı



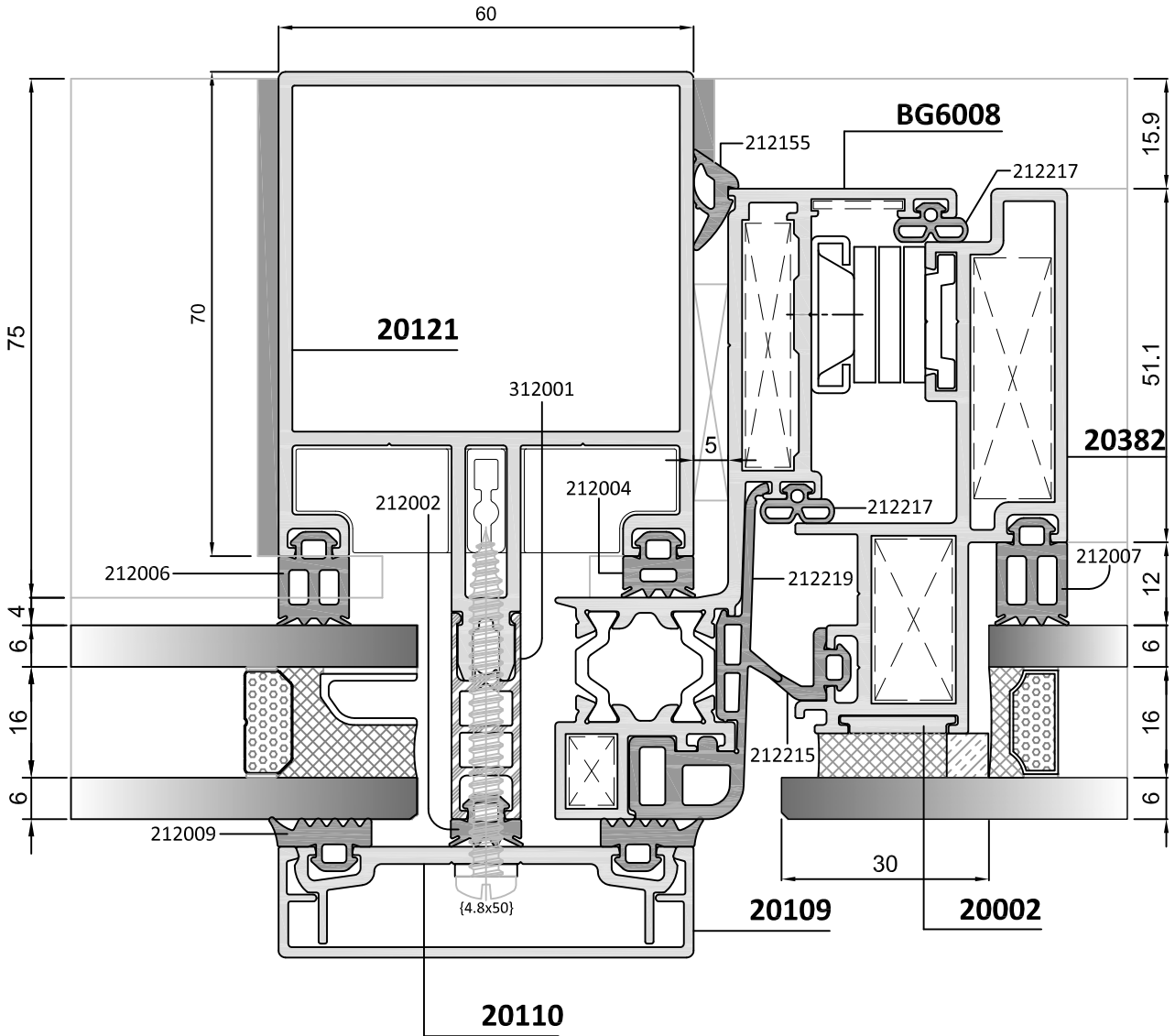
YARI KAPAKLI CEPHEDE DIŐA AÇILIR KANAT DETAYI TOP HUNG OUTWARD OPENING DETAIL IN TWO SIDE

ALTERNATİF 2: 16mm ISICAM ÇİTALI SİSTEM ALTERNATIVE 2: INSULATING GLASS SYSTEM WITH 16mm SPACER



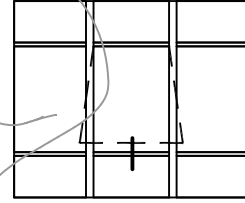
Düőey: Kapaklı
Yatay: Silikon

6mm DIŐ CAMLI KANAT DETAYI VENT DETAIL WITH 6mm OUTER GLASS

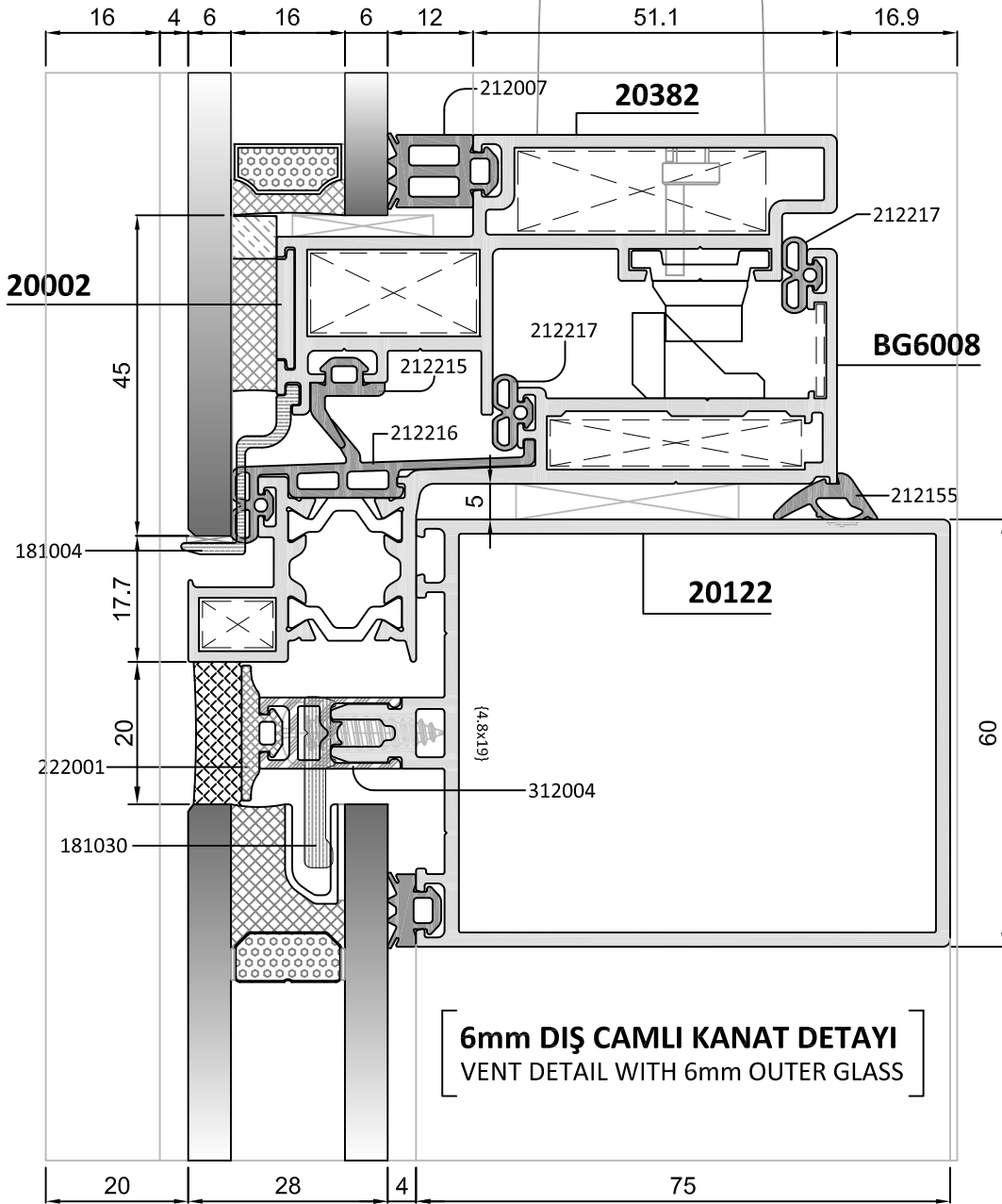


YARI KAPAKLI CEPHEDE DIŐA AÇILIR KANAT DETAYI
TOP HUNG OUTWARD OPENING DETAIL IN TWO SIDE

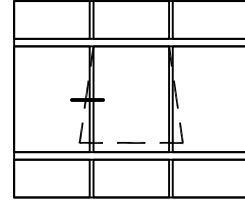
ALTERNATİF 2: 16mm ISICAM ÇİTALI SİSTEM
ALTERNATIVE 2: INSULATING GLASS SYSTEM WITH 16mm SPACER



Düsey: Kapaklı
Yatay: Silikon



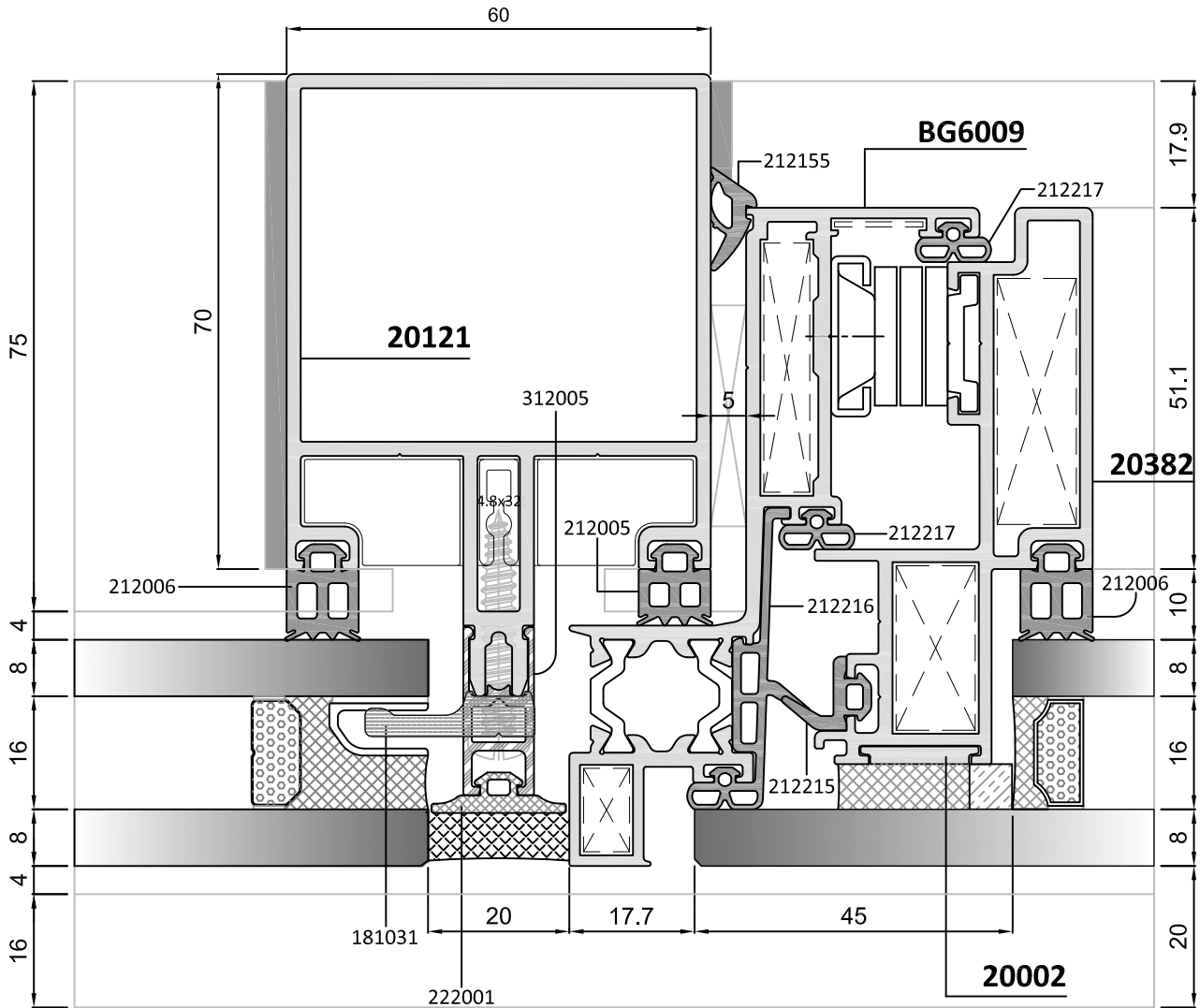
YARI KAPAKLI CEPHEDE DIŐA AÇILIR KANAT DETAYI TOP HUNG OUTWARD OPENING DETAIL IN TWO SIDE



ALTERNATİF 2: 16mm ISICAM ÇİTALI SİSTEM ALTERNATIVE 2: INSULATING GLASS SYSTEM WITH 16mm SPACER

Düşey: Silikon
Yatay: Kapaklı

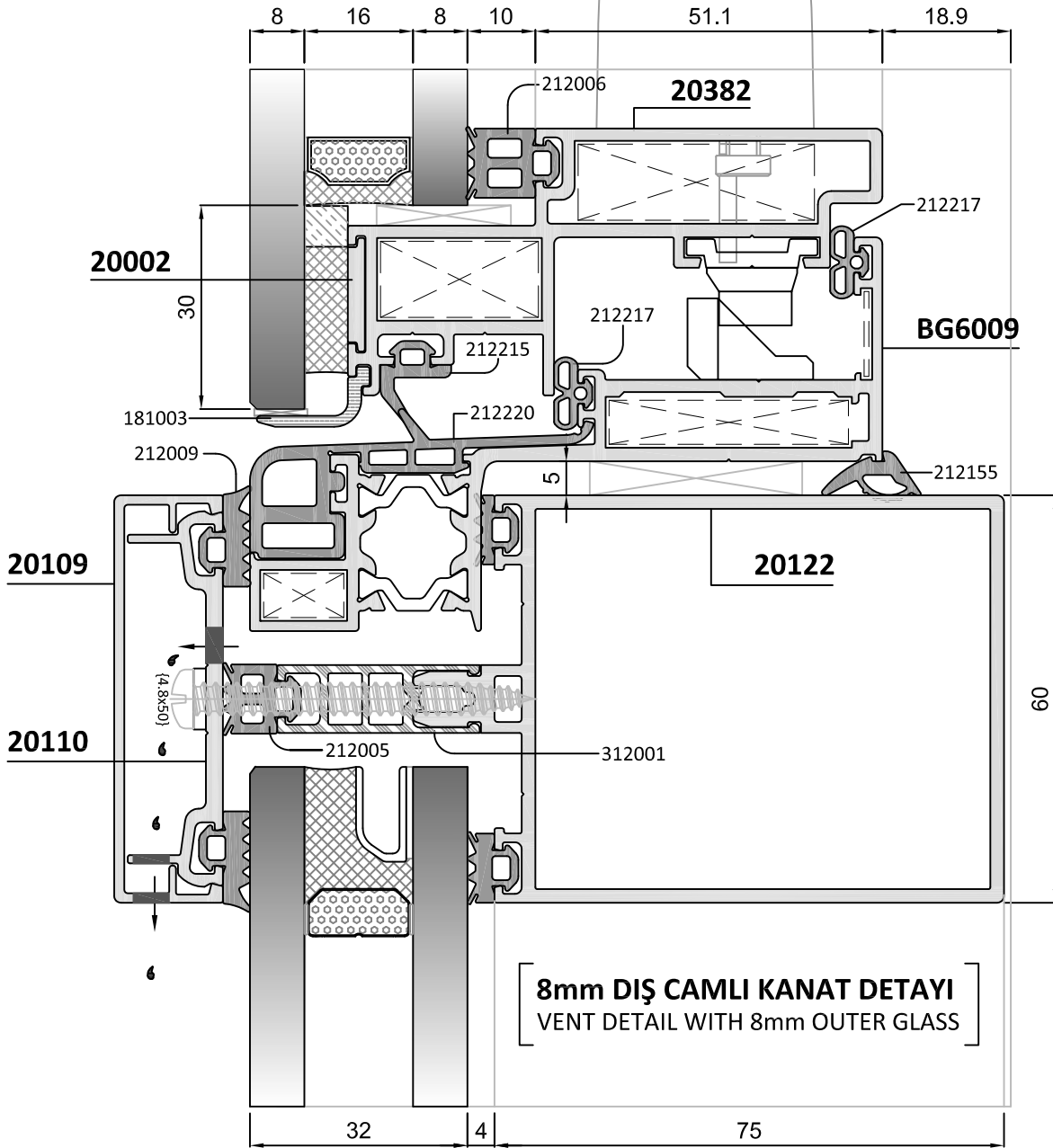
8mm DIŐ CAMLI KANAT DETAYI VENT DETAIL WITH 8mm OUTER GLASS



YARI KAPAKLI CEPHEDE DIŐA AÇILIR KANAT DETAYI
TOP HUNG OUTWARD OPENING DETAIL IN TWO SIDE

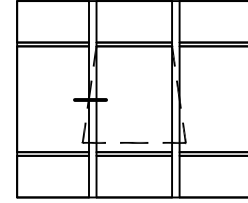
ALTERNATİF 2: 16mm ISICAM ÇİTALI SİSTEM
ALTERNATIVE 2: INSULATING GLASS SYSTEM WITH 16mm SPACER

Düsey: Silikon
Yatay: Kapaklı



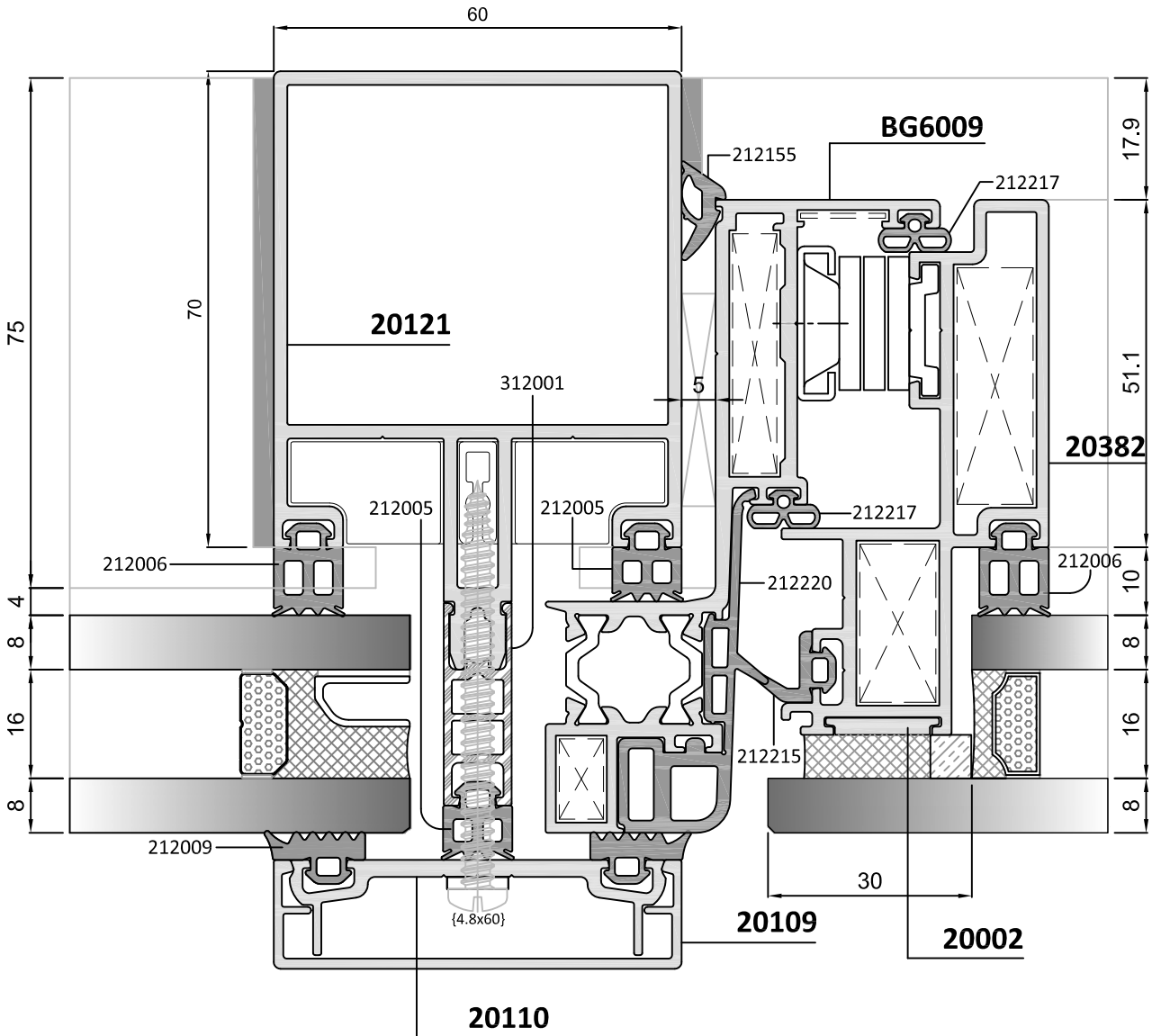
YARI KAPAKLI CEPHEDE DIŐA AÇILIR KANAT DETAYI TOP HUNG OUTWARD OPENING DETAIL IN TWO SIDE

ALTERNATİF 2: 16mm ISICAM ÇİTALI SİSTEM ALTERNATIVE 2: INSULATING GLASS SYSTEM WITH 16mm SPACER



Düőey: Kapaklı
Yatay: Silikon

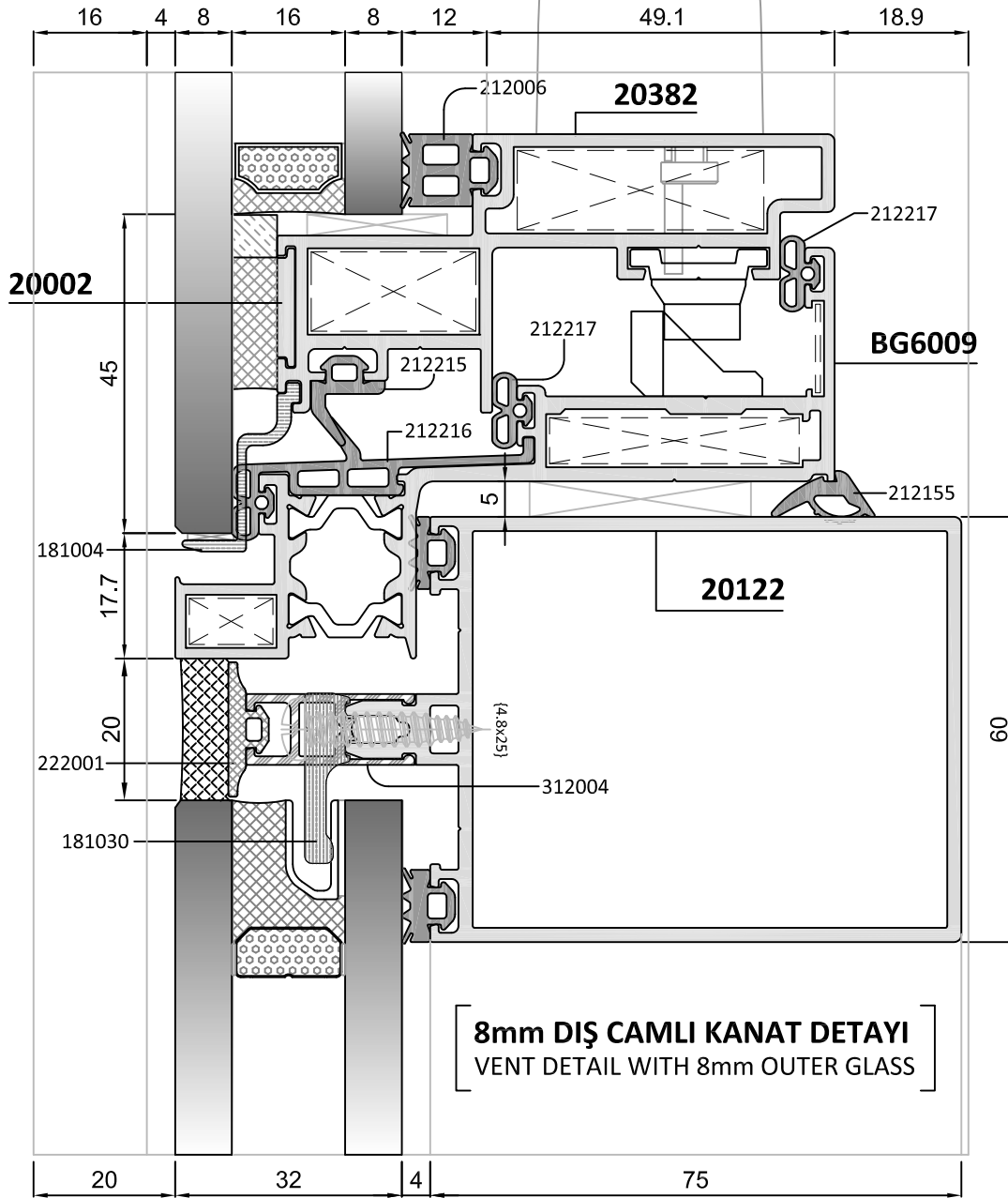
8mm DIŐ CAMLI KANAT DETAYI VENT DETAIL WITH 8mm OUTER GLASS



YARI KAPAKLI CEPHEDE DIŐA AÇILIR KANAT DETAYI
TOP HUNG OUTWARD OPENING DETAIL IN TWO SIDE

ALTERNATİF 2: 16mm ISICAM ÇİTALI SİSTEM
ALTERNATIVE 2: INSULATING GLASS SYSTEM WITH 16mm SPACER

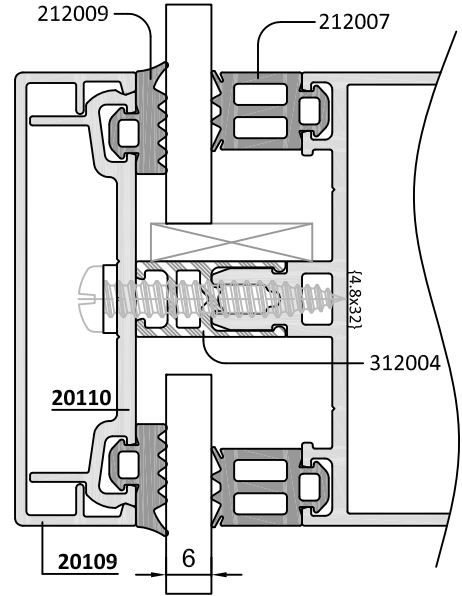
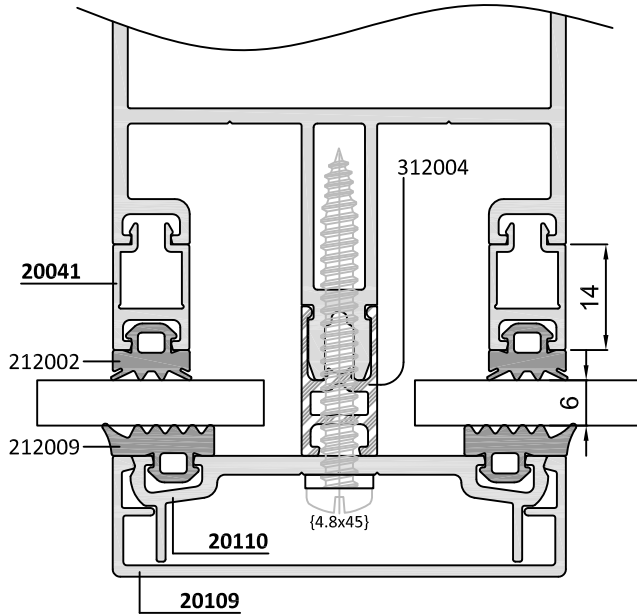
Düsey: Kapaklı
Yatay: Silikon



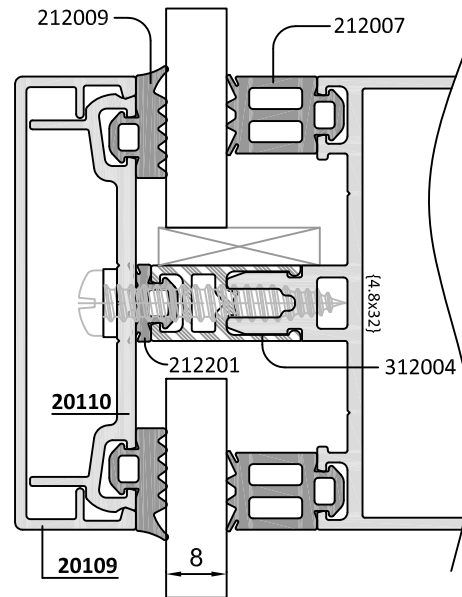
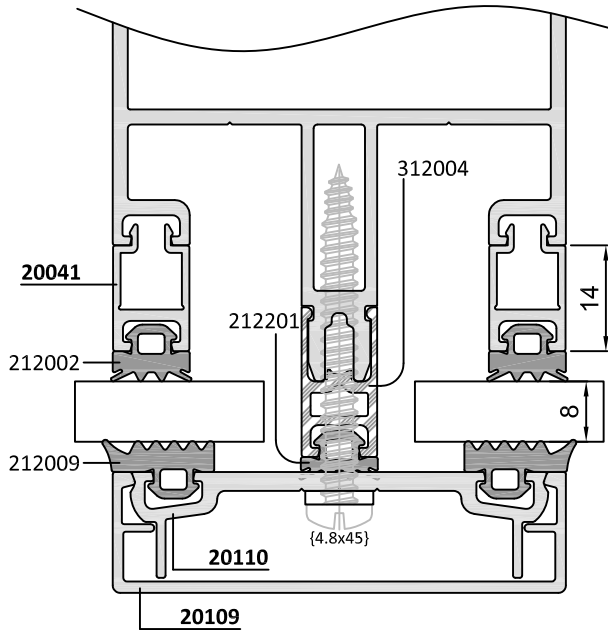
CAM KALINLIKLARINA GÖRE KAPAKLI SİSTEM DETAYLARI

CAPPED CURTAIN WALL SYSTEM DETAILS ACCORDING TO THE GLASS THICKNESSES

6mm

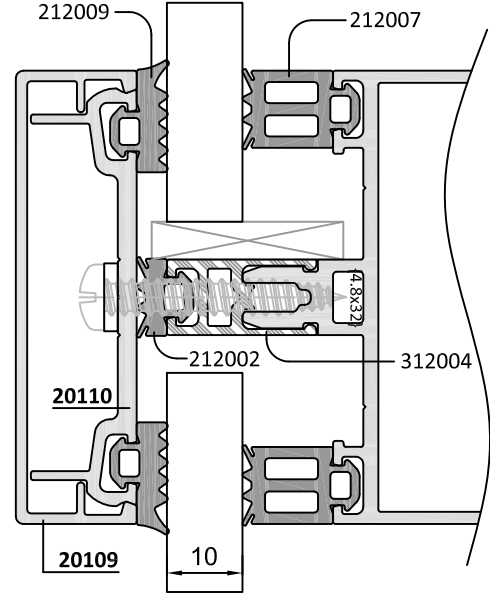
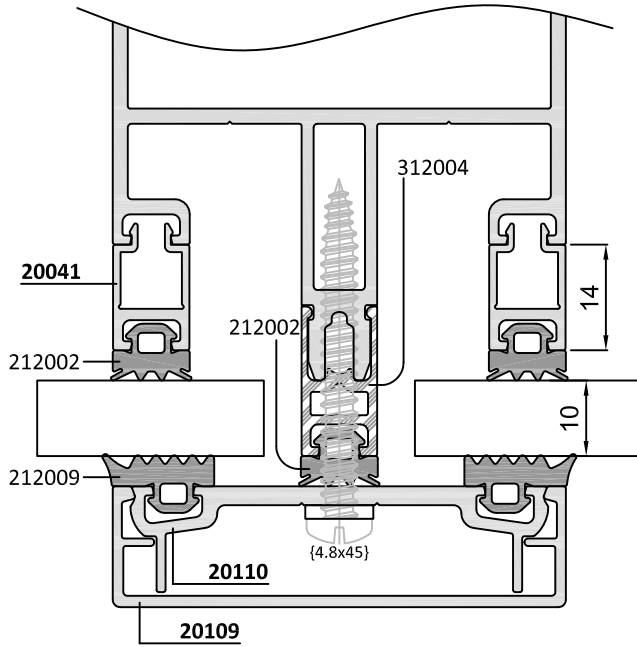
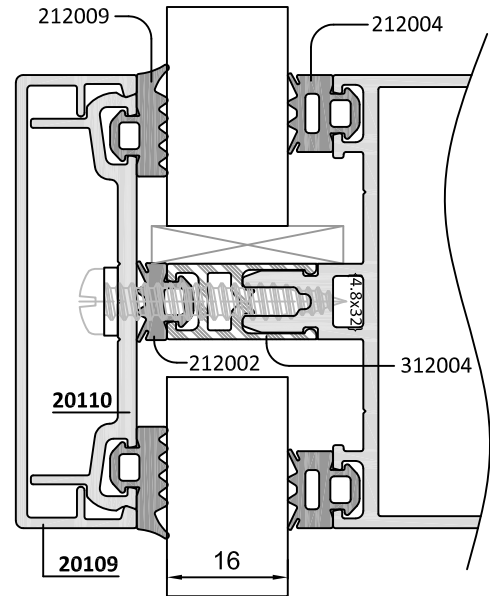
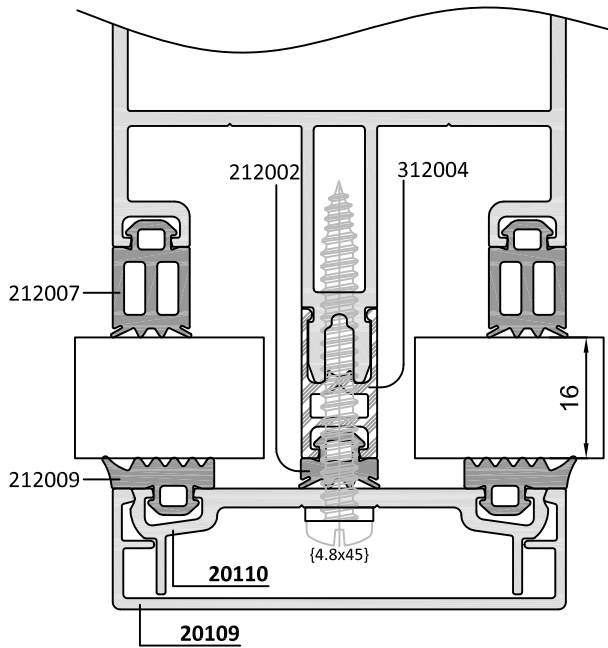


8mm



CAM KALINLIKLARINA GÖRE KAPAKLI SİSTEM DETAYLARI

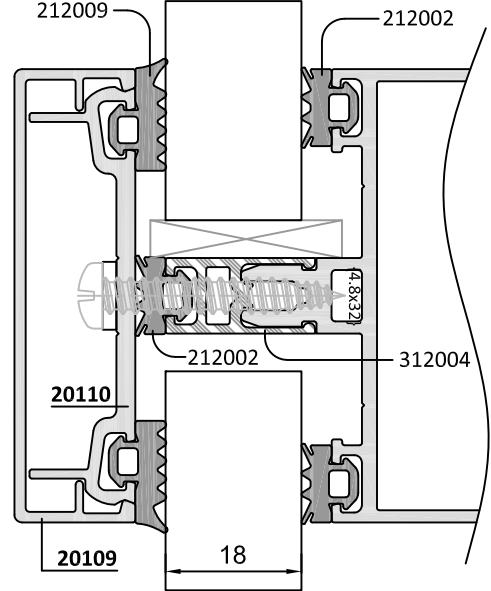
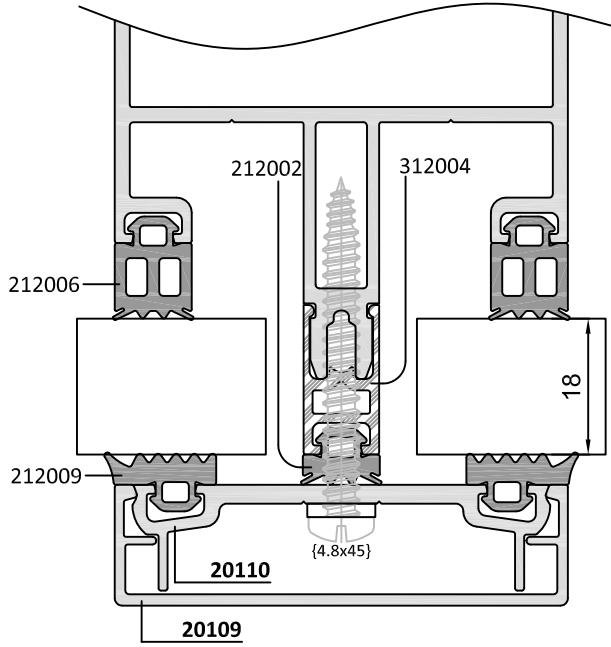
CAPPED CURTAIN WALL SYSTEM DETAILS ACCORDING TO THE GLASS THICKNESSES

10mm**16mm**

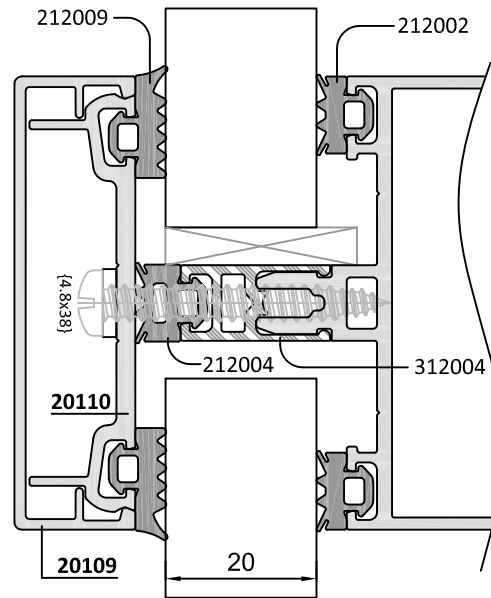
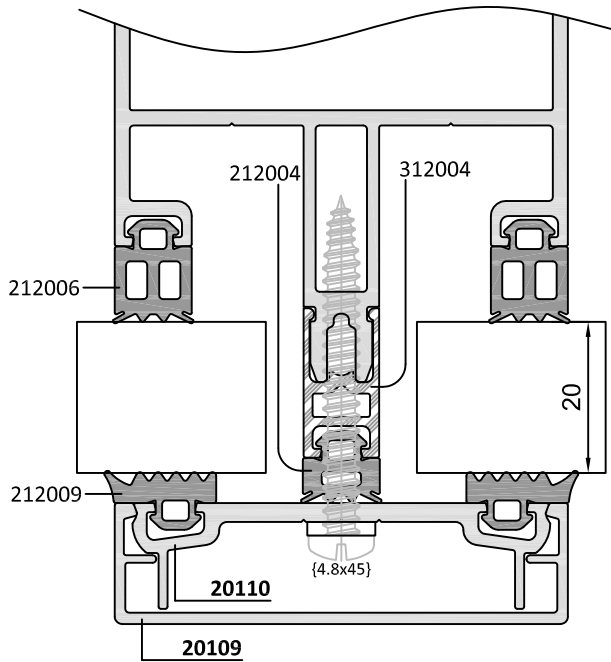
CAM KALINLIKLARINA GÖRE KAPAKLI SİSTEM DETAYLARI

CAPPED CURTAIN WALL SYSTEM DETAILS ACCORDING TO THE GLASS THICKNESSES

18mm

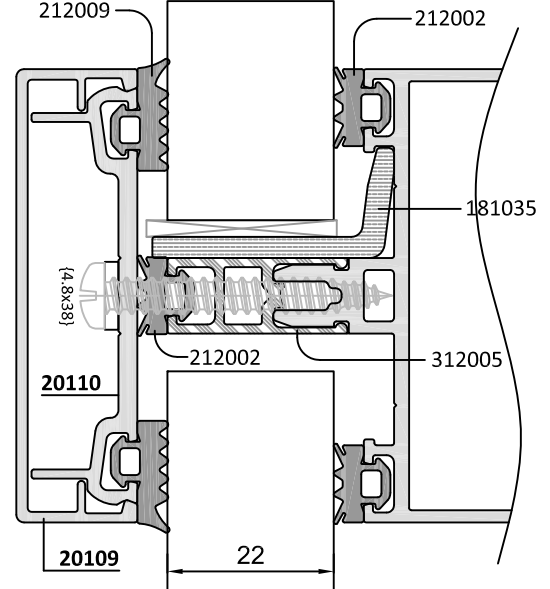
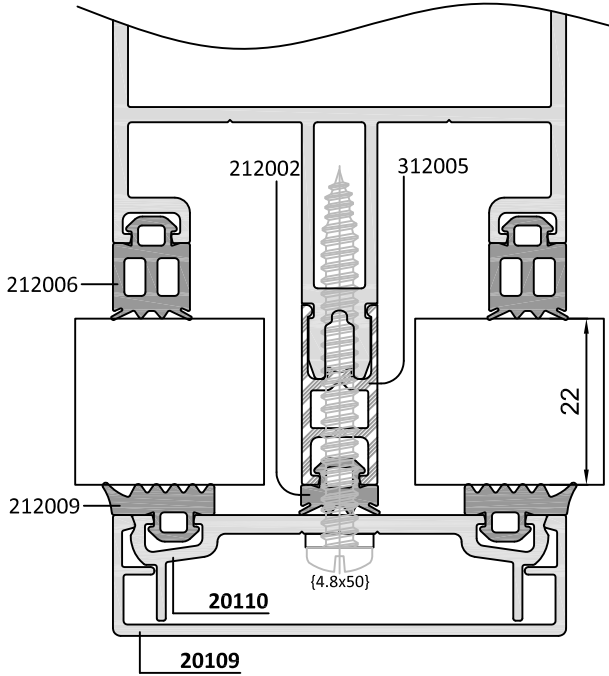
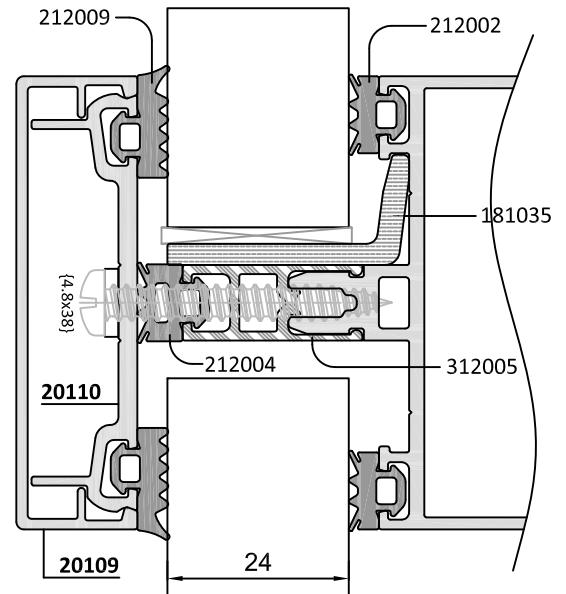
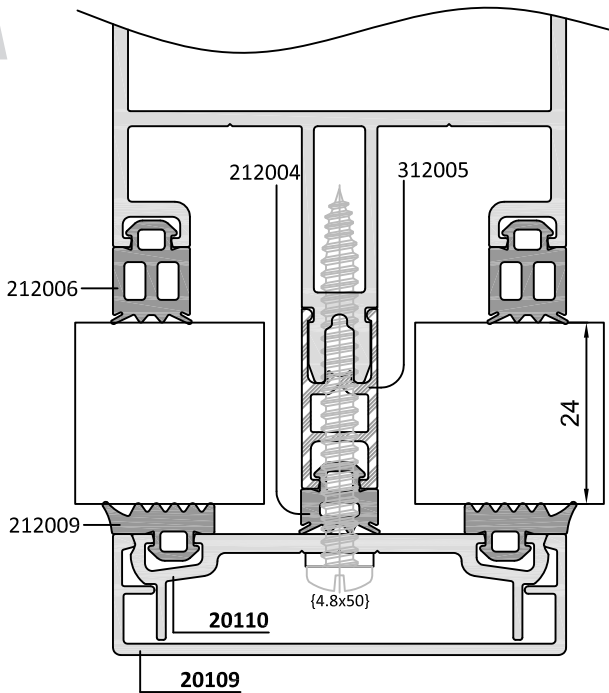


20mm



CAM KALINLIKLARINA GÖRE KAPAKLI SİSTEM DETAYLARI

CAPPED CURTAIN WALL SYSTEM DETAILS ACCORDING TO THE GLASS THICKNESSES

22mm**24mm**

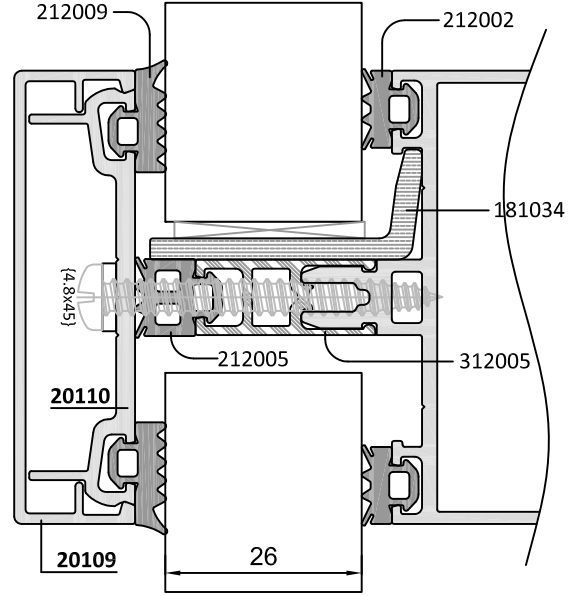
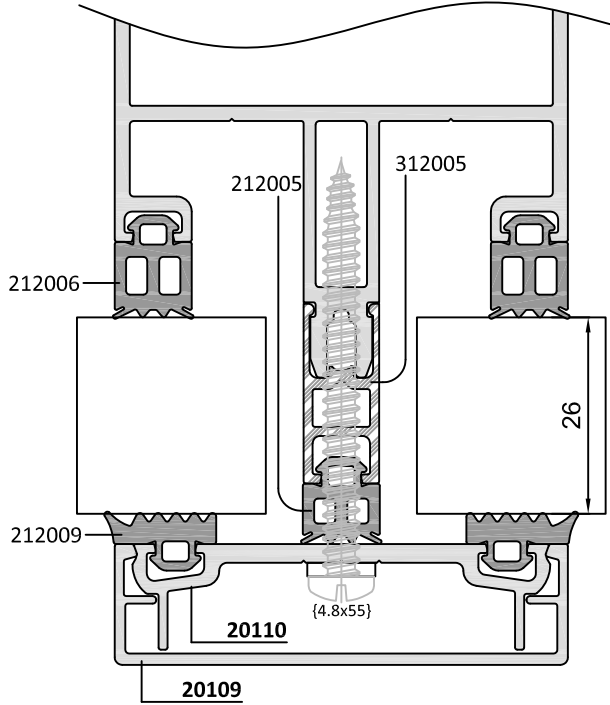
**** 28mm cam kalınlığının altında açılır kanat uygulaması yapılamaz.**

**** Opening vent application is not possible under the glass thickness of 28mm.**

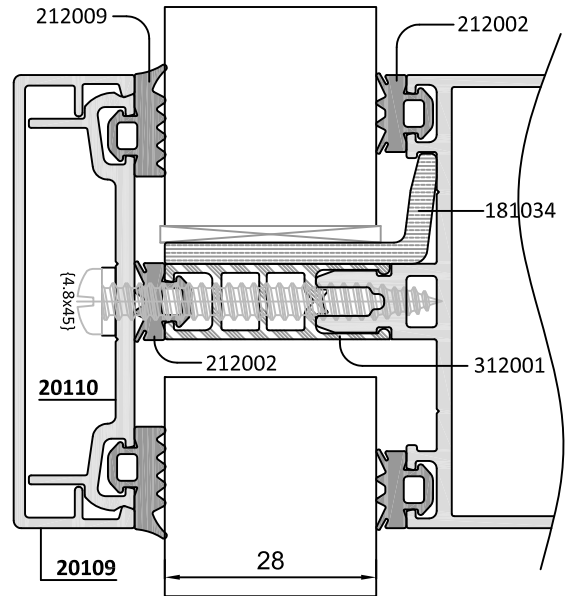
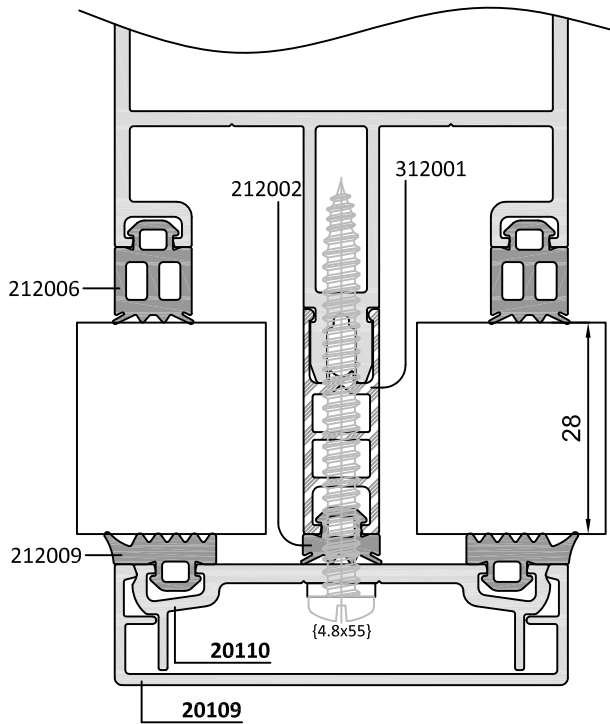
CAM KALINLIKLARINA GÖRE KAPAKLI SİSTEM DETAYLARI

CAPPED CURTAIN WALL SYSTEM DETAILS ACCORDING TO THE GLASS THICKNESSES

26mm



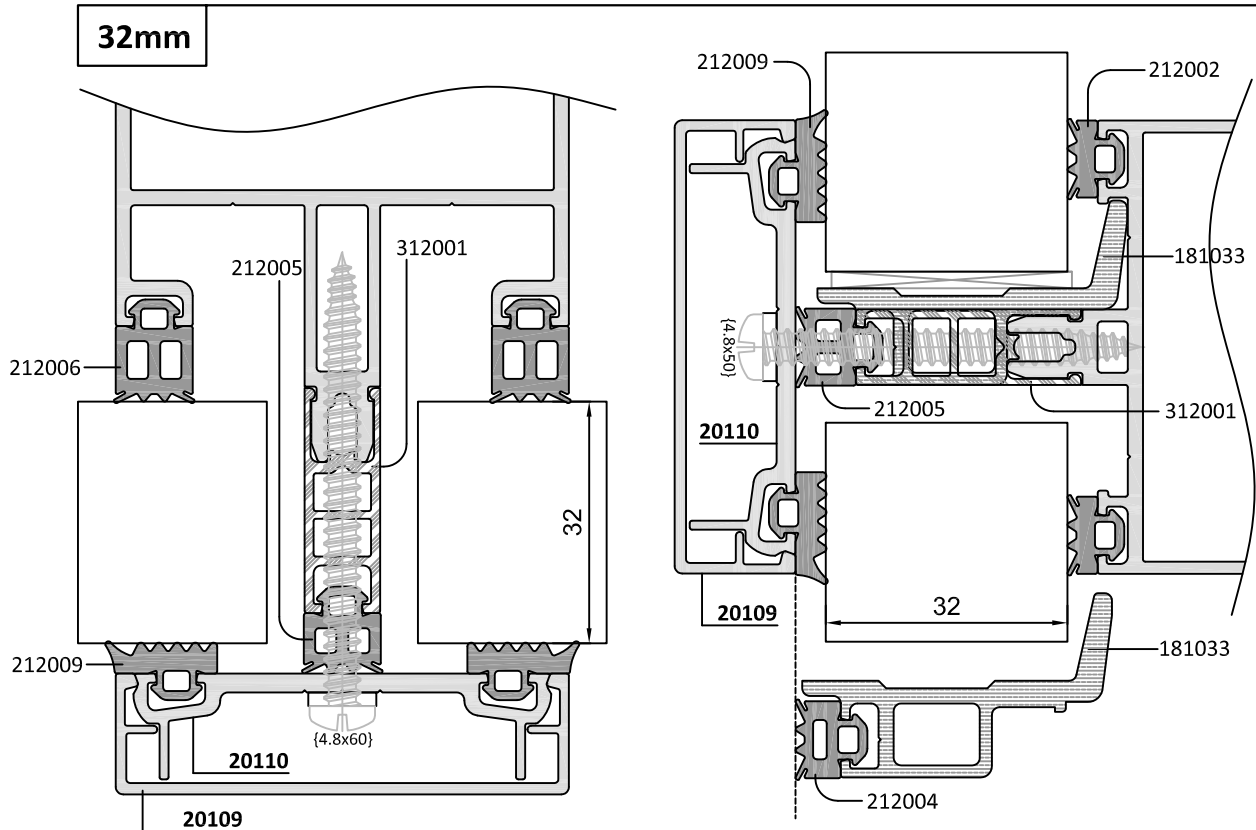
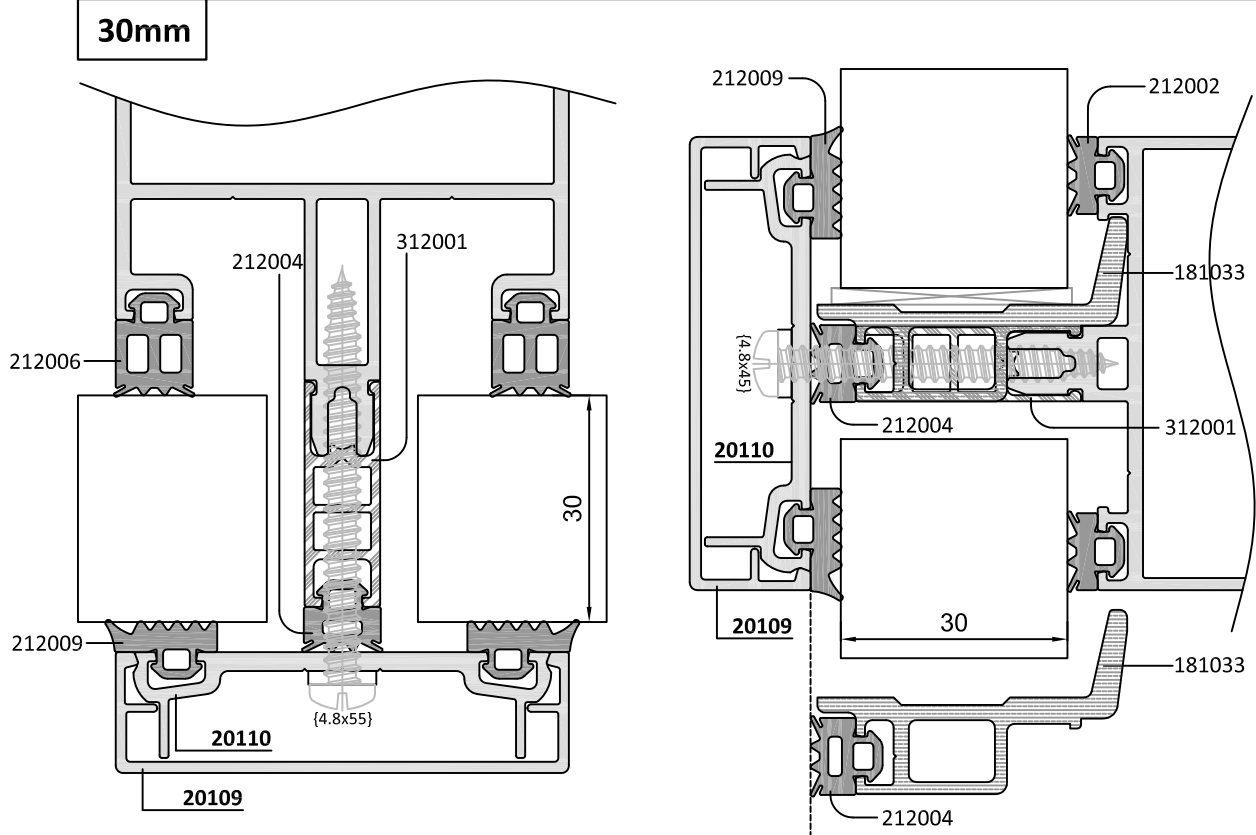
28mm

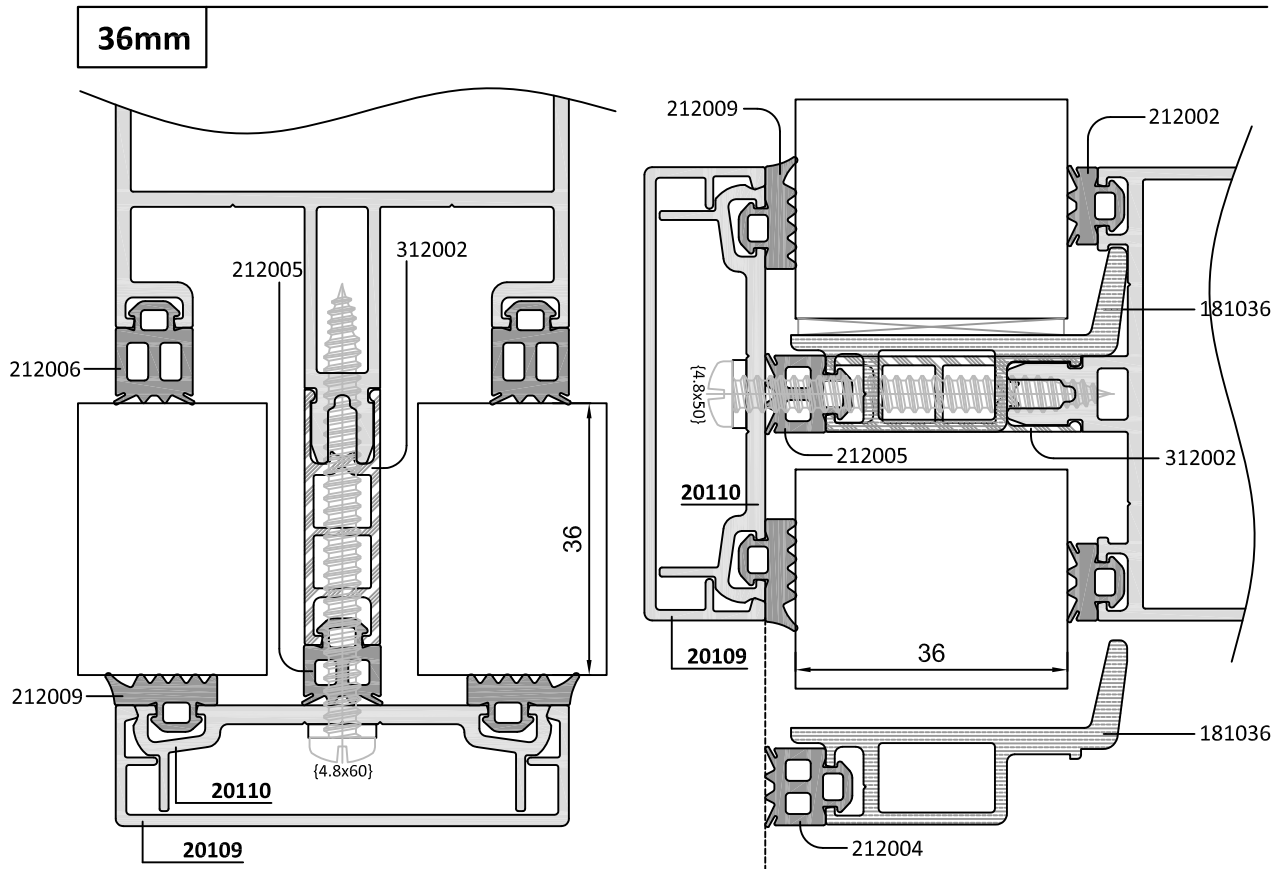
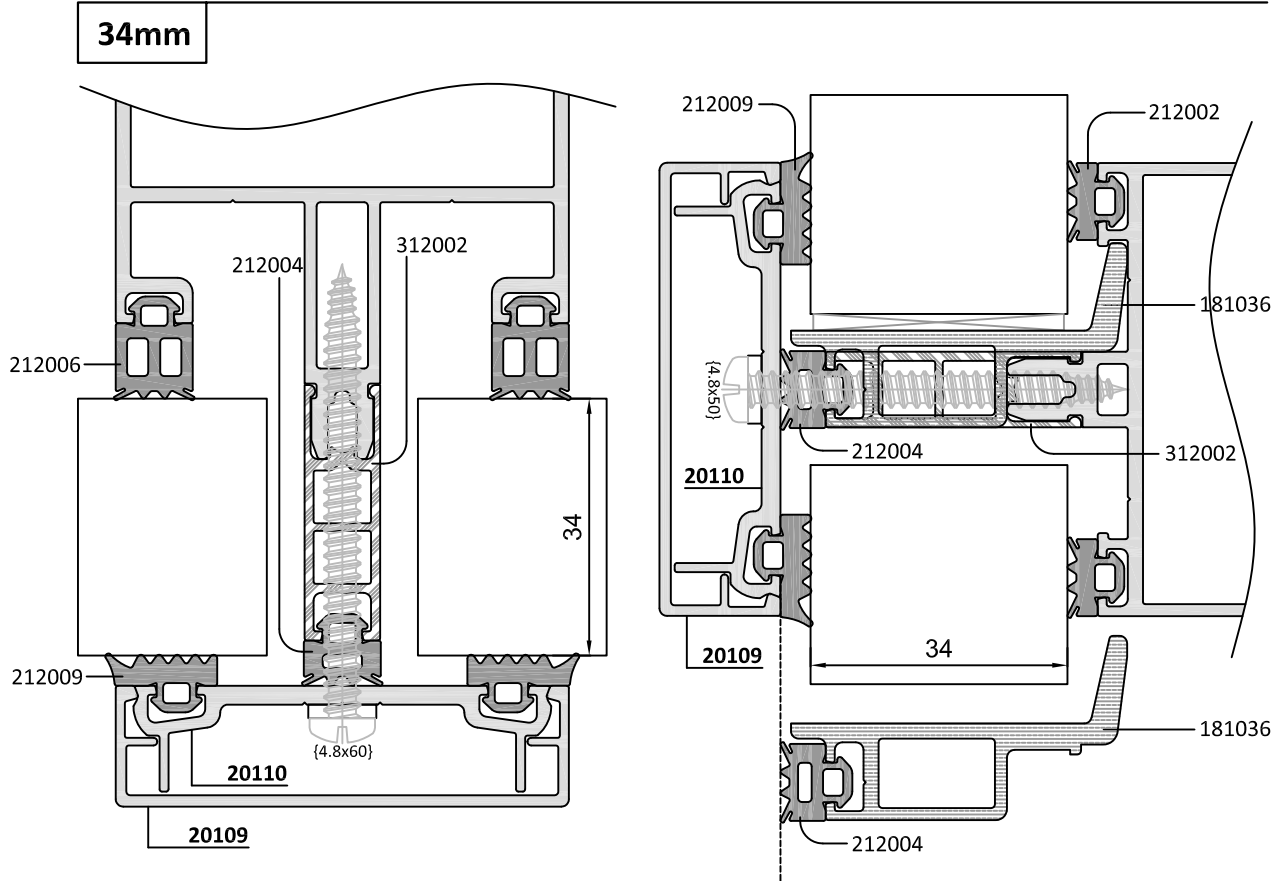


121

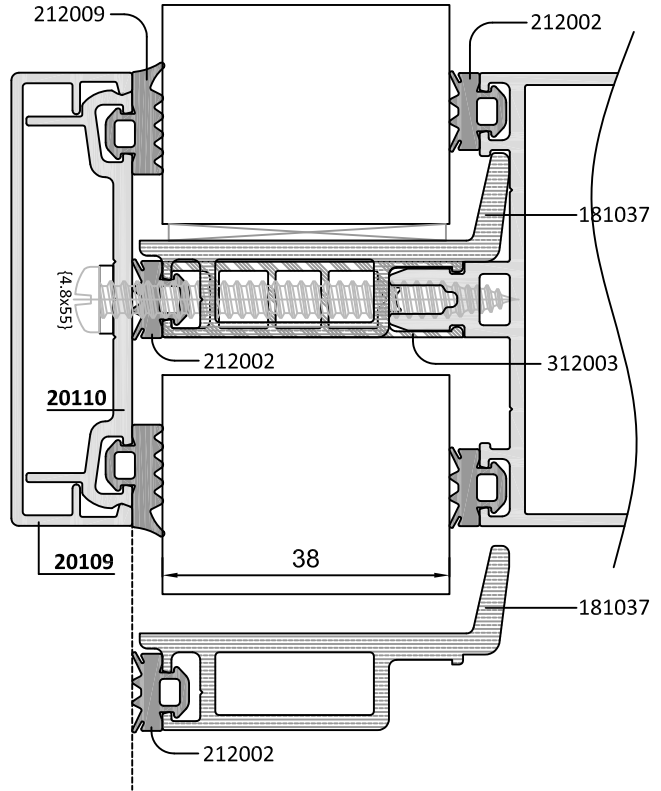
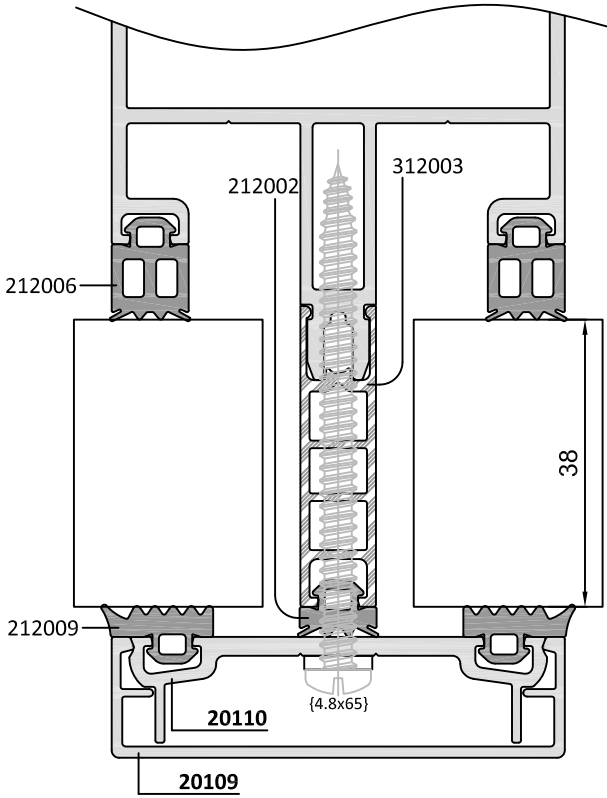
CAM KALINLIKLARINA GÖRE KAPAKLI SİSTEM DETAYLARI

CAPPED CURTAIN WALL SYSTEM DETAILS ACCORDING TO THE GLASS THICKNESSES

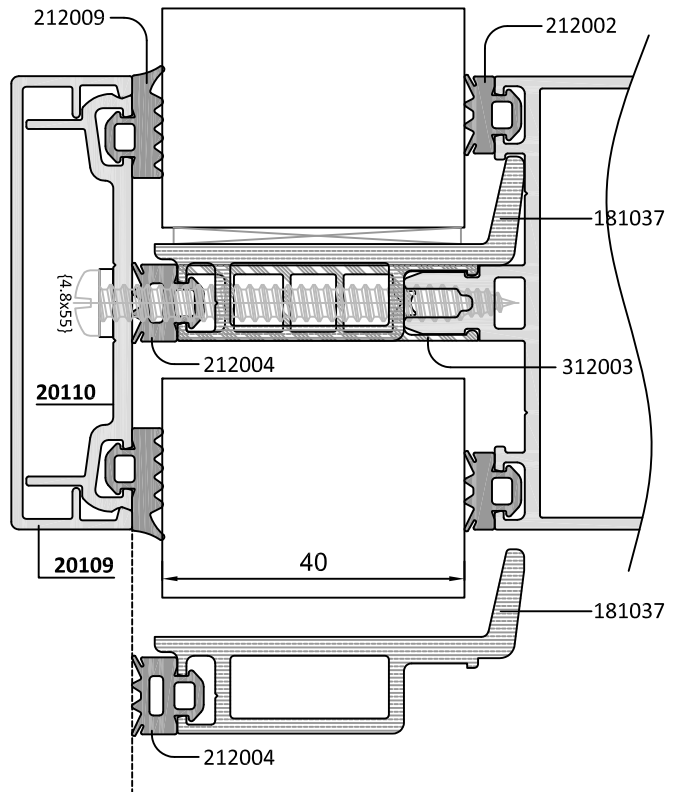
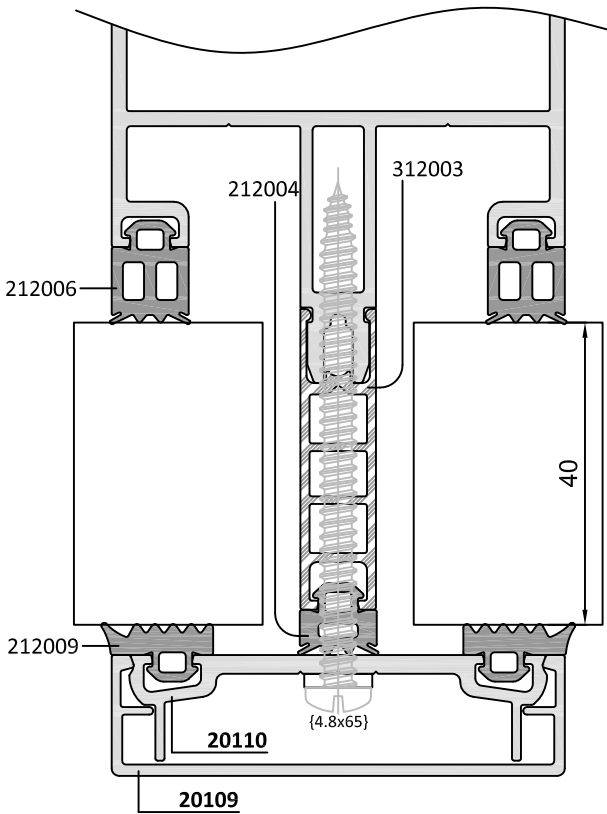


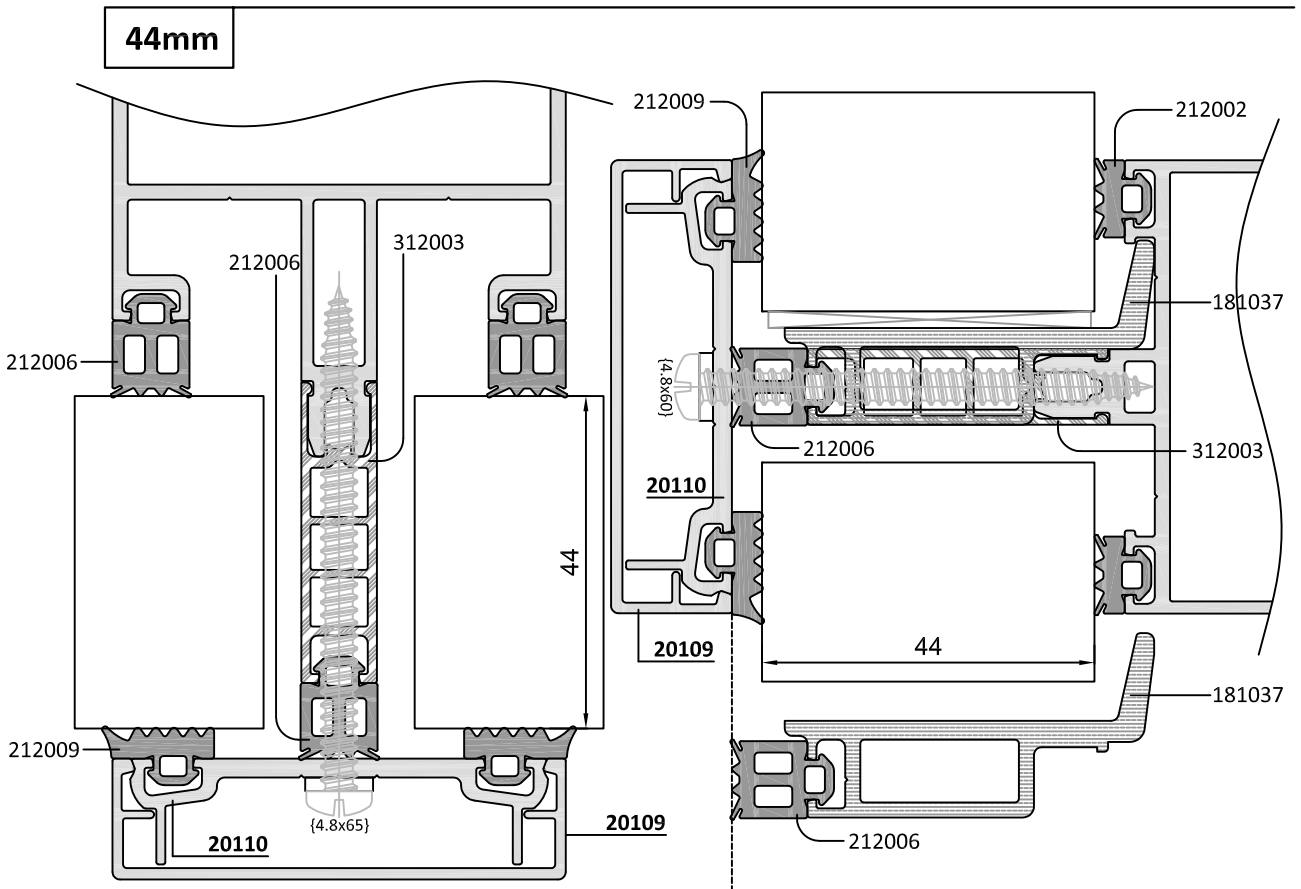
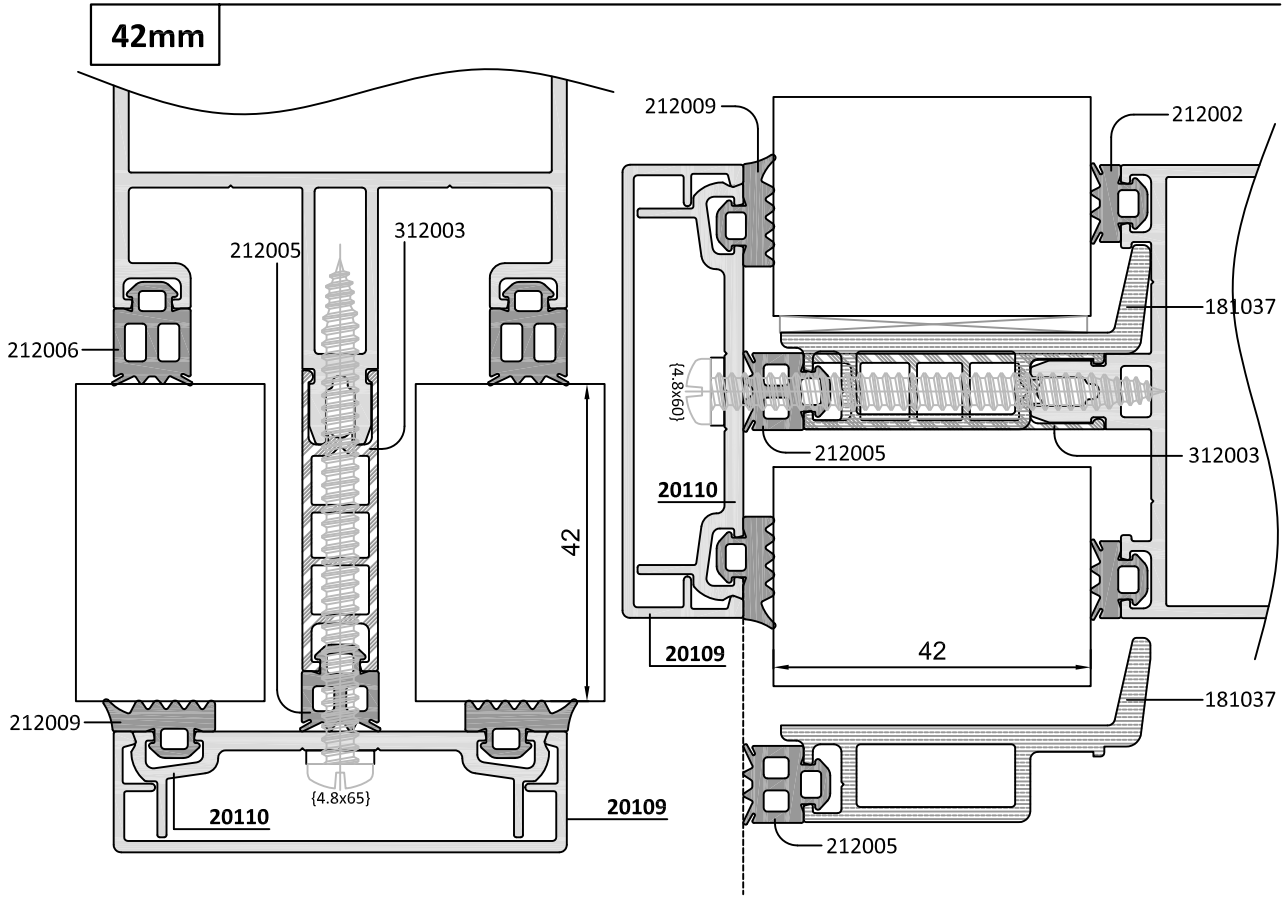


38mm



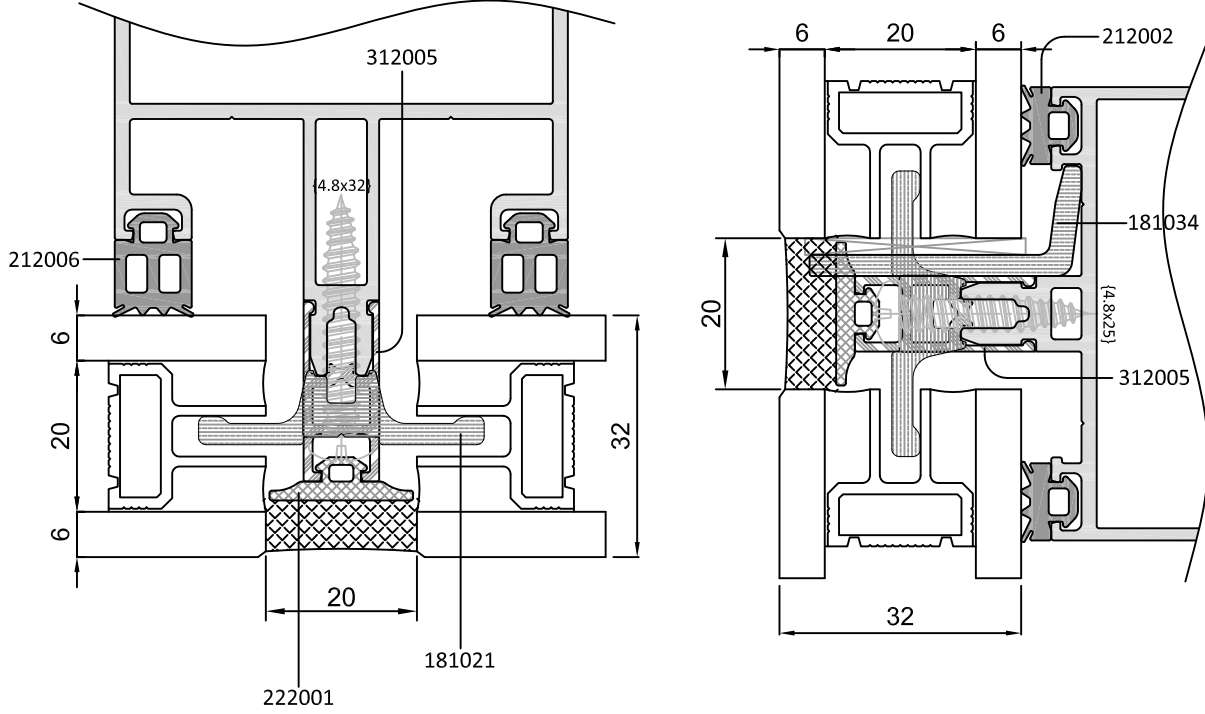
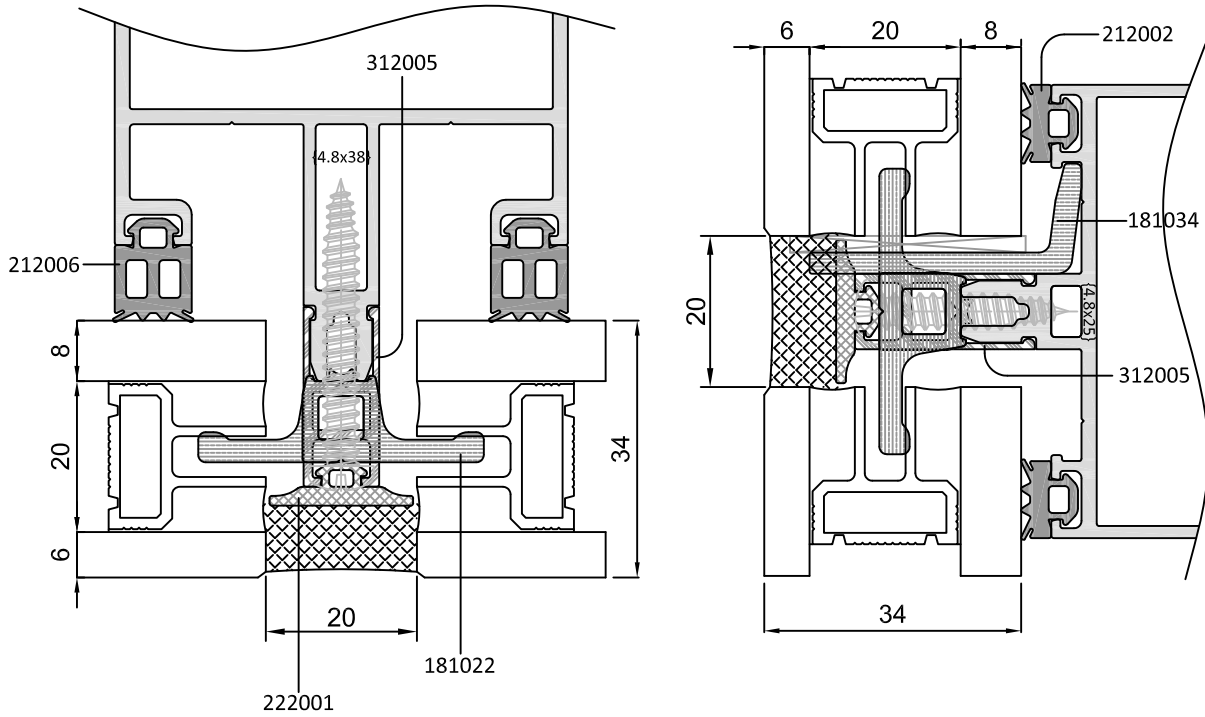
40mm





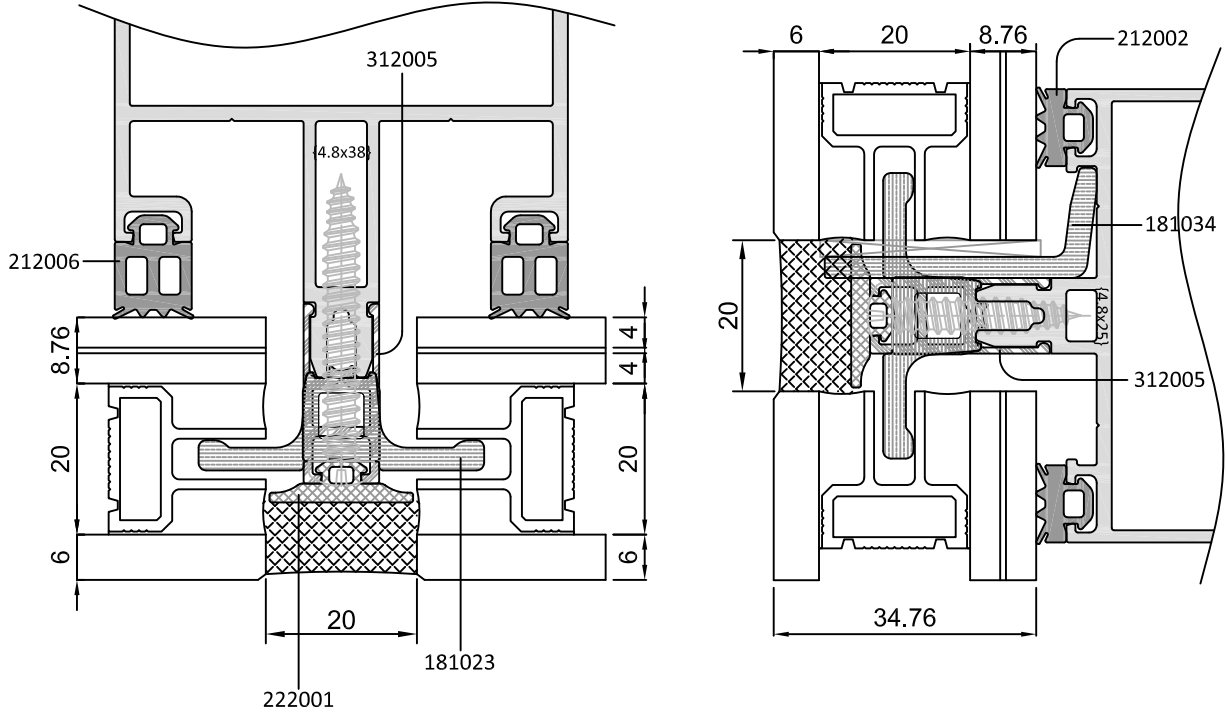
CAM KALINLIKLARINA GÖRE CAM CEPHE SİSTEM DETAYLARI

FOUR SIDED CURTAIN WALL SYSTEM DETAILS ACCORDING TO THE GLASS THICKNESSES

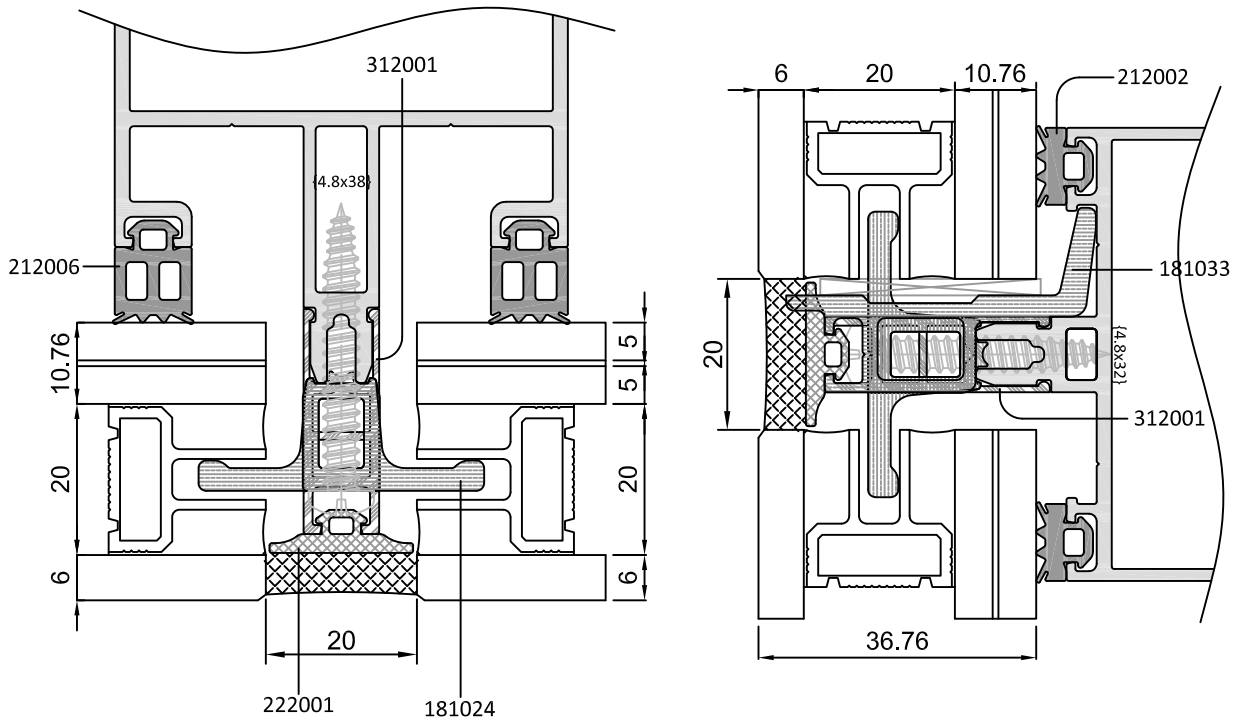
32mm**34mm**

CAM KALINLIKLARINA GÖRE CAM CEPHE SİSTEM DETAYLARI FOUR SIDED CURTAIN WALL SYSTEM DETAILS ACCORDING TO THE GLASS THICKNESSES

34,76mm



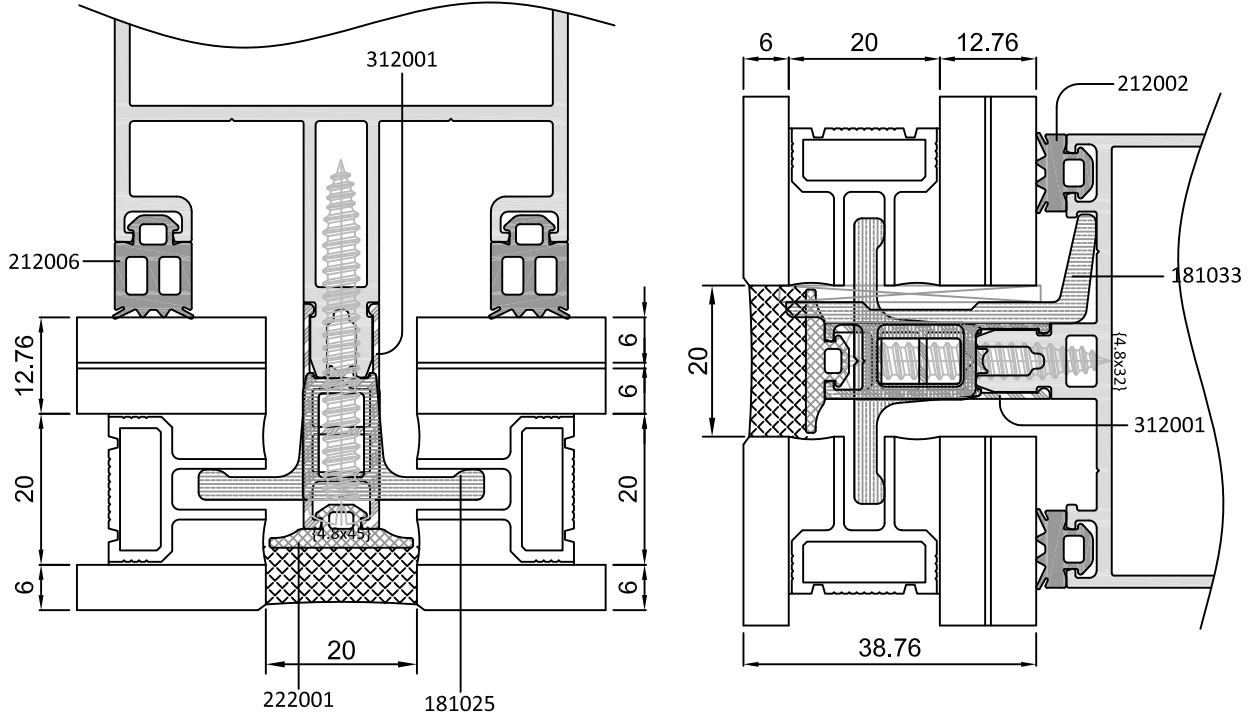
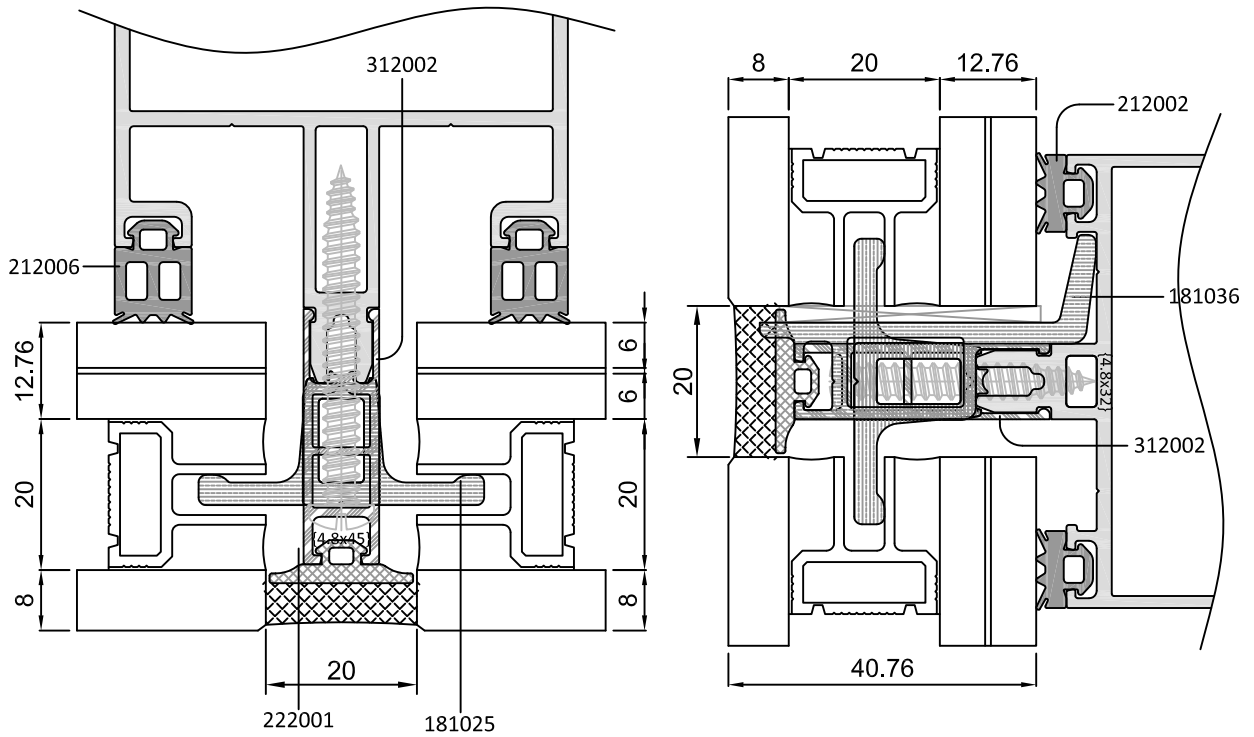
36,76mm



127

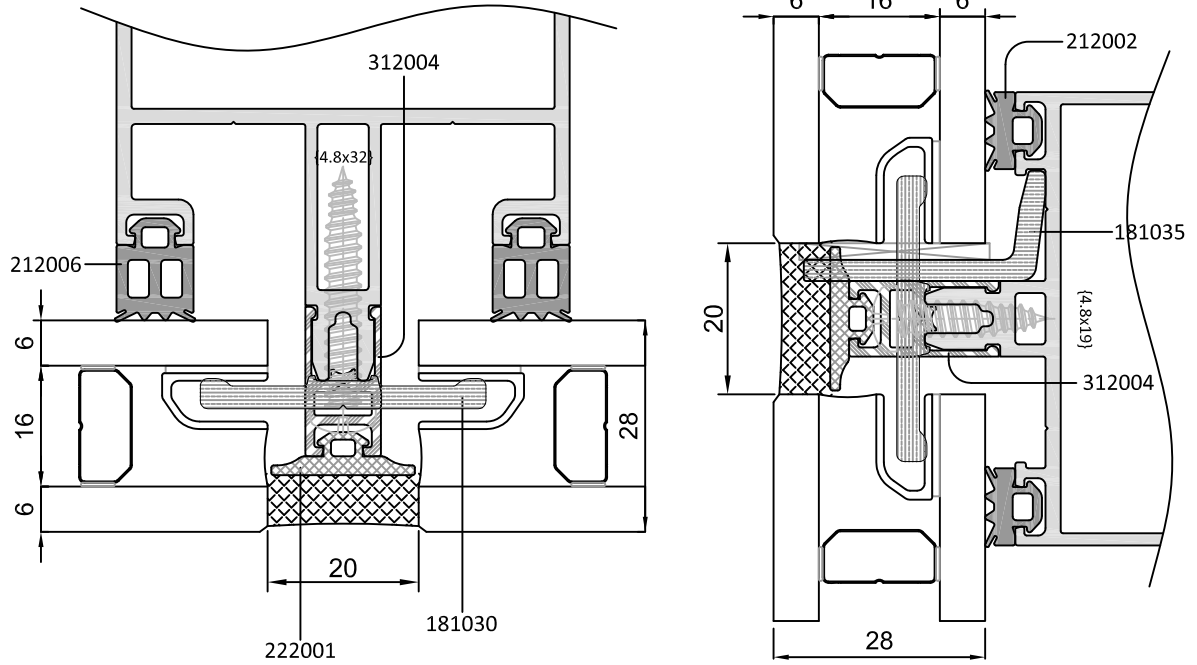
CAM KALINLIKLARINA GÖRE CAM CEPHE SİSTEM DETAYLARI

FOUR SIDED CURTAIN WALL SYSTEM DETAILS ACCORDING TO THE GLASS THICKNESSES

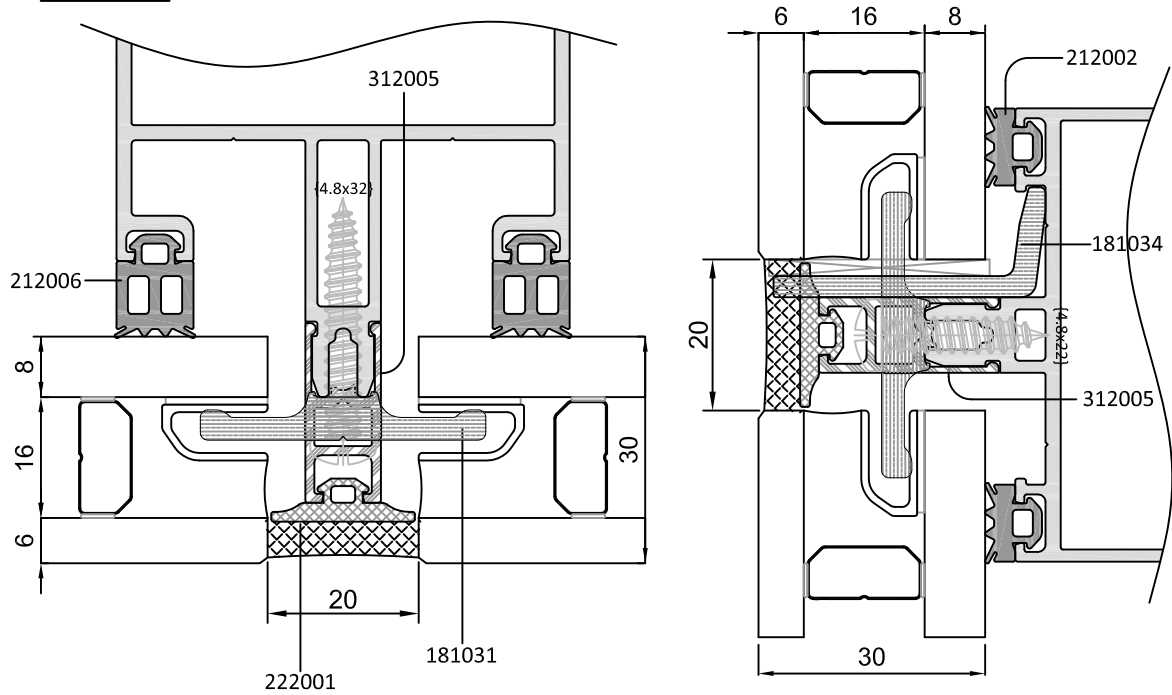
38,76mm**40,76mm**

CAM KALINLIKLARINA GÖRE 16mm ÇITALI FOURSIDE DETAYLARI FOUR SIDED CURTAIN WALL DETAILS WITH 16mm SPACER ACCORDING TO GLASS THICKNESSES

28mm

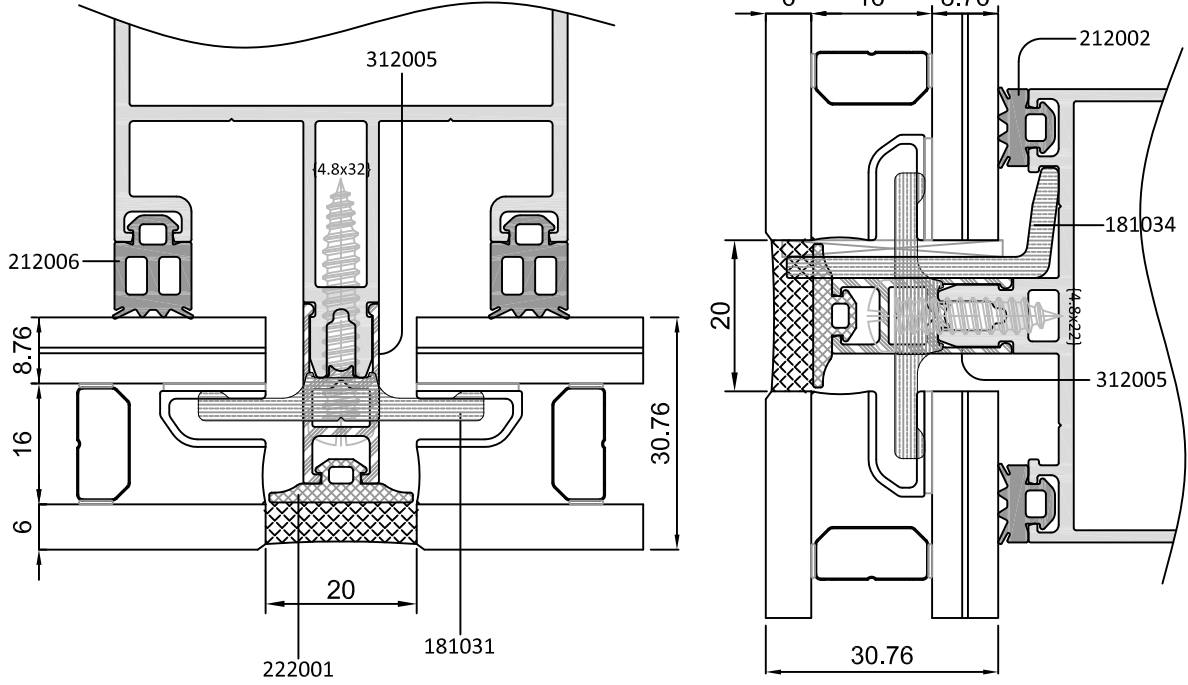
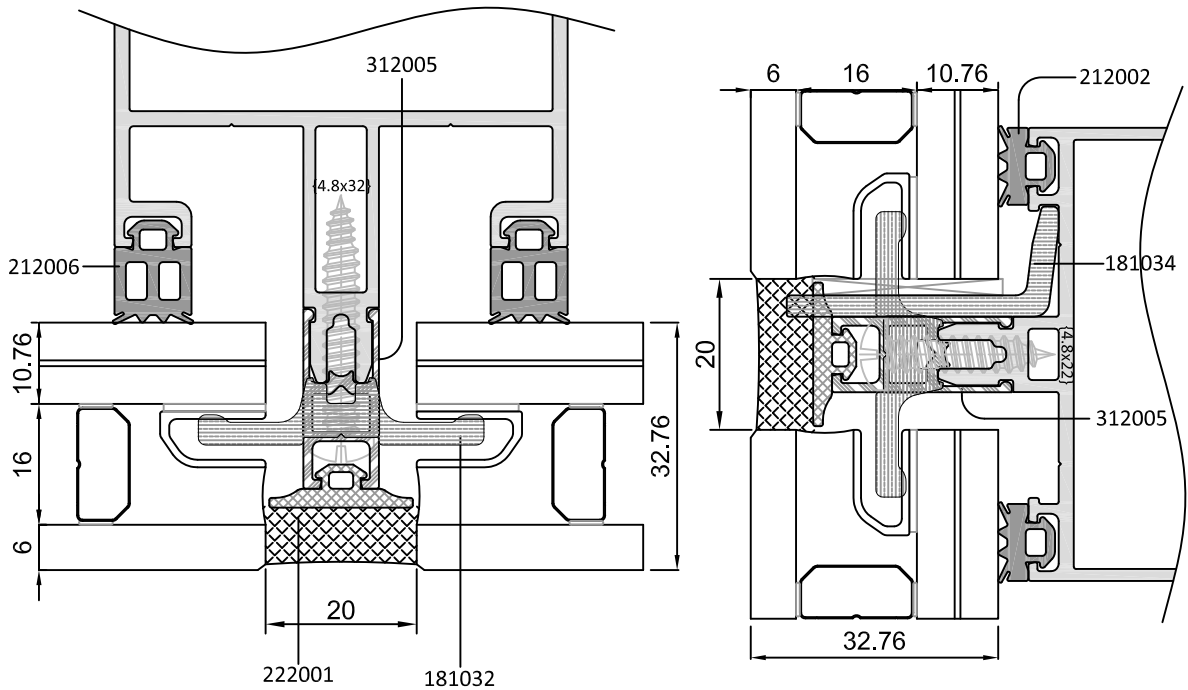


30mm



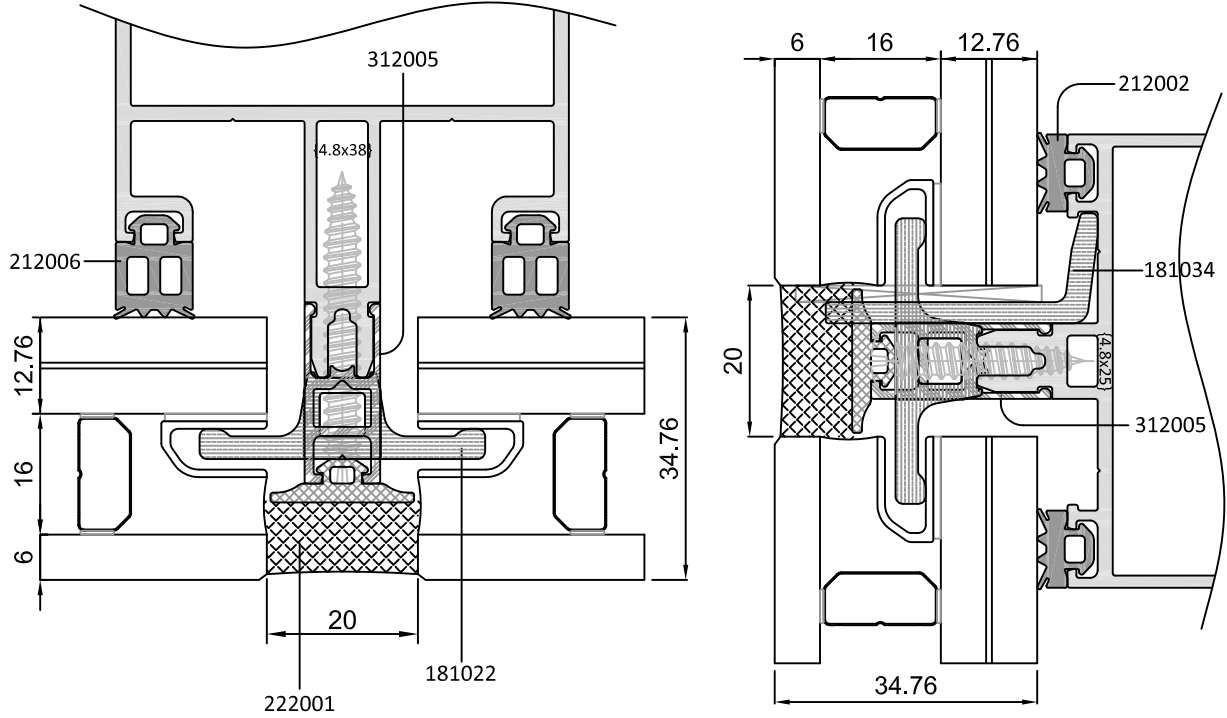
CAM KALINLIKLARINA GÖRE 16mm ÇITALI FOURSIDE DETAYLARI

FOUR SIDED CURTAIN WALL DETAILS WITH 16mm SPACER ACCORDING TO GLASS THICKNESSES

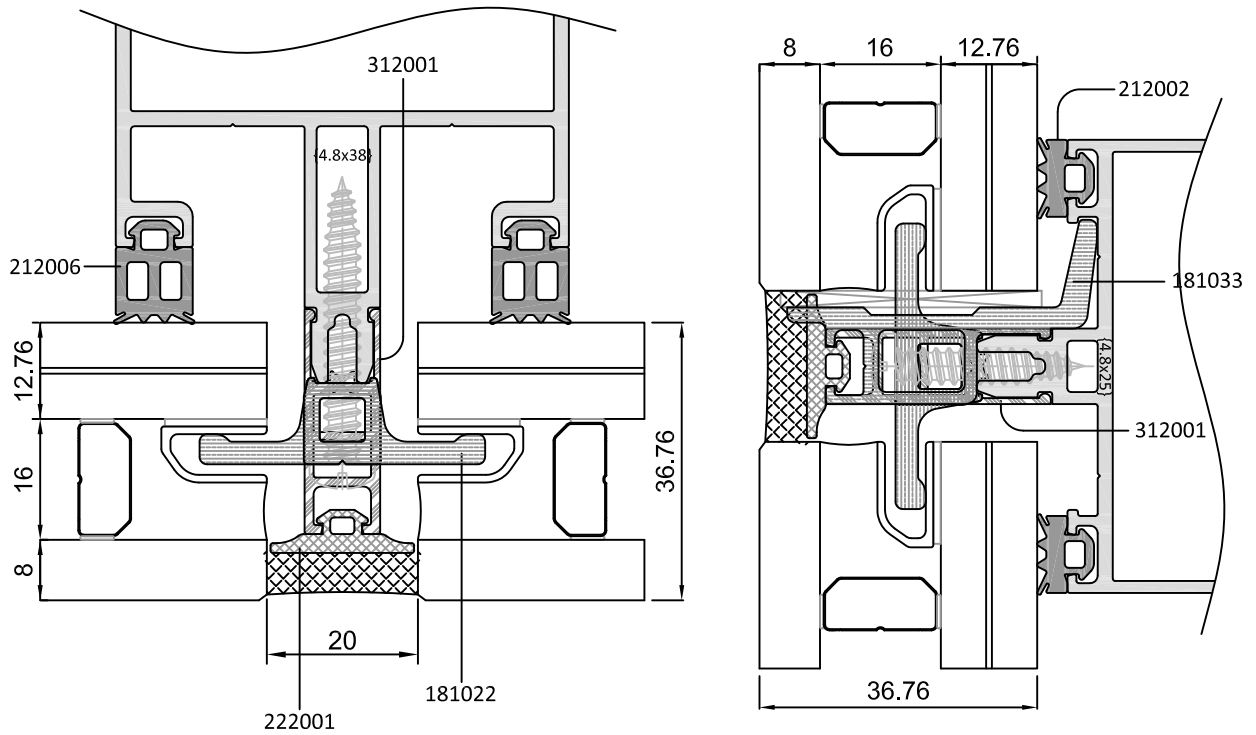
30,76mm**32,76mm**

CAM KALINLIKLARINA GÖRE 16mm ÇITALI FOURSIDE DETAYLARI FOUR SIDED CURTAIN WALL DETAILS WITH 16mm SPACER ACCORDING TO GLASS THICKNESSES

34,76mm

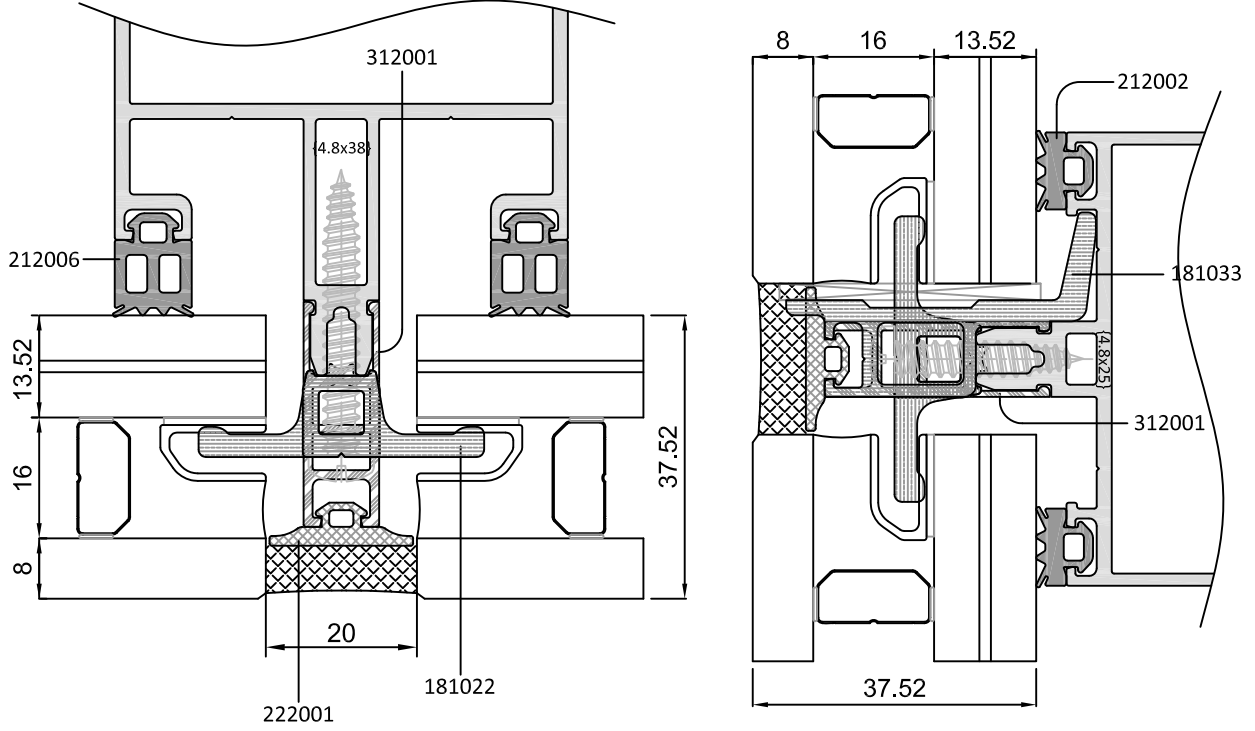
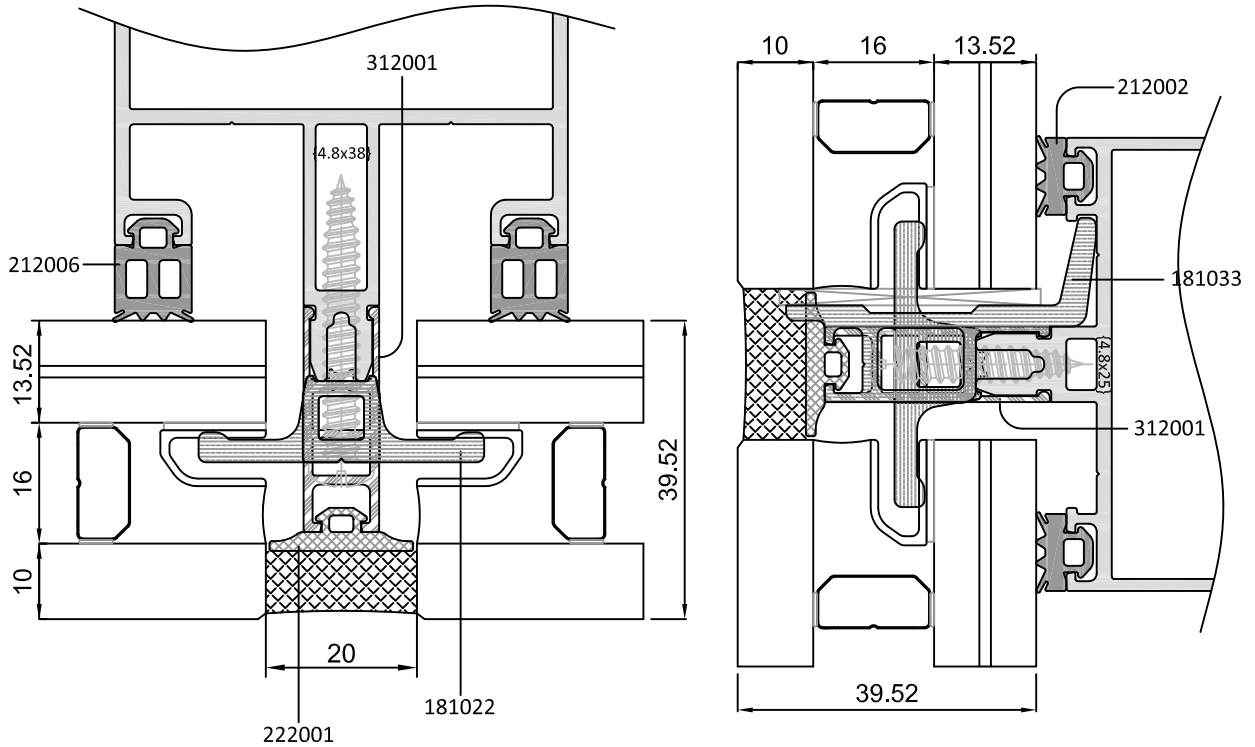


36,76mm



CAM KALINLIKLARINA GÖRE 16mm ÇITALI FOURSIDE DETAYLARI

FOUR SIDED CURTAIN WALL DETAILS WITH 16mm SPACER ACCORDING TO GLASS THICKNESSES

37,52mm**39,52mm**

AKSESUARLAR

ACCESSORIES

1. EPDM FİTİLLER / EPDM GASKETS
2. KÖŞE TAKOZLARI / CORNER CLEATS
3. MAKASLAR / FRICTION STAYS
4. KİLİTLEME PARÇALARI / LOCKING PIECES
5. ISI BARIYERLERİ / INSULATION BARS
6. KOLLAR / HANDLES
7. MEKANİZMALAR / MECHANISMS



AKSESUAR FİHRİSTİ / ACCESSORY INDEX

ÜRÜN KODU PRODUCT CODE	ÜRÜN ADI PRODUCT NAME	SAYFA NO PAGE NO
111013	KÖŞE TAKOZU 10,5 mm-20008 / CORNER CLEAT	143
111262	KÖŞE TAKOZU 36 mm-20008 / CORNER CLEAT	143
111263	KÖŞE TAKOZU 12,5 mm-20008 / CORNER CLEAT	143
111264	KÖŞE TAKOZU 30 mm-20008 / CORNER CLEAT	143
111265	KÖŞE TAKOZU 35,5 mm-20003 / CORNER CLEAT	143
111266	KÖŞE TAKOZU 24 mm-20003 / CORNER CLEAT	143
111267	KÖŞE TAKOZU 42 mm-5580-19 / CORNER CLEAT	143
151047	U BAĞLANTI 146,2 mm-20104 / U CONNECTION	153
151048	U BAĞLANTI 47 mm-20104 / U CONNECTION	153
151049	U BAĞLANTI 66,5 mm-20104 / U CONNECTION	153
151050	U BAĞLANTI 86,5 mm-20104 / U CONNECTION	153
151051	U BAĞLANTI 96,5 mm-20104 / U CONNECTION	153
151052	U BAĞLANTI 116,5 mm-20104 / U CONNECTION	153
151053	U BAĞLANTI 131,4 mm-20104 / U CONNECTION	153
151054	U BAĞLANTI 136,4 mm-20104 / U CONNECTION	153
151055	U BAĞLANTI 156 mm-20104 / U CONNECTION	153
151056	U BAĞLANTI 176mm-20104 / U CONNECTION	153
151057	U BAĞLANTI 196 mm-20104 / U CONNECTION	153
151058	U BAĞLANTI 226 mm-20104 / U CONNECTION	153
151064	U BAĞLANTI 230 mm-20104 / U CONNECTION	153
151065	U BAĞLANTI 244 mm-20104 / U CONNECTION	153
162009	KÖŞE ÇAVUŞU 13 X 1,5 mm / CORNER ALIGNMENT	143
171025	DİLASYON BAĞLANTISI 26 mm-20179 / DILATATION CONNECTION	152
171026	DİLASYON BAĞLANTISI 46 mm-20179 / DILATATION CONNECTION	152
171027	DİLASYON BAĞLANTISI 66 mm-20179 / DILATATION CONNECTION	152
171028	DİLASYON BAĞLANTISI 76 mm-20179 / DILATATION CONNECTION	152
171029	DİLASYON BAĞLANTISI 96 mm-20179 / DILATATION CONNECTION	152
171030	DİLASYON BAĞLANTISI 111 mm-20179 / DILATATION CONNECTION	152
171031	DİLASYON BAĞLANTISI 116 mm-20179 / DILATATION CONNECTION	152
171032	DİLASYON BAĞLANTISI 126 mm-20179 / DILATATION CONNECTION	152
171033	DİLASYON BAĞLANTISI 135 mm-20179 / DILATATION CONNECTION	152
171034	DİLASYON BAĞLANTISI 155 mm-20179 / DILATATION CONNECTION	152
171035	DİLASYON BAĞLANTISI 175 mm-20179 / DILATATION CONNECTION	152
171036	DİLASYON BAĞLANTISI 205mm-20179 / DILATATION CONNECTION	152
171037	DİLASYON BAĞLANTISI 216 mm-20179 / DILATATION CONNECTION	152
171038	DİLASYON BAĞLANTISI 200 mm-20179 / DILATATION CONNECTION	152

AKSESUAR FİHRİSTİ / ACCESSORY INDEX


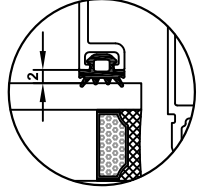

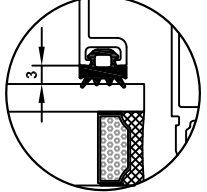

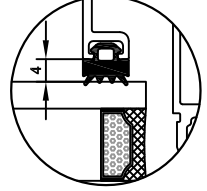

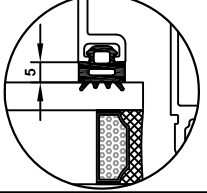

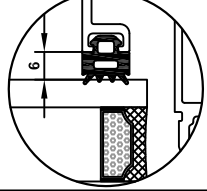

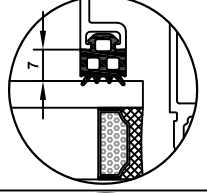

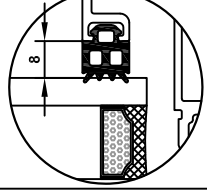

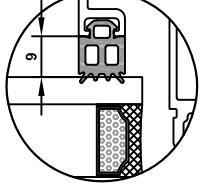
ÜRÜN KODU PRODUCT CODE	ÜRÜN ADI PRODUCT NAME	SAYFA NO PAGE NO
171040	DİLATASYON BAĞLANTISI 150 mm-20179 / DILATATION CONNECTION	152
181003	KANAT CAM ALTI DESTEK PARÇASI - 1 / GLAZING SUPPORT FOR VENT - 1	158
181004	KANAT CAM ALTI DESTEK PARÇASI - 2 / GLAZING SUPPORT FOR VENT - 2	158
181007	CAM ARASI KİLİTLEME PARÇASI - 9 / FOURSIDE LOCKING PIECE - 9	163
181008	CAM ARASI KİLİTLEME PARÇASI - 10 / FOURSIDE LOCKING PIECE - 10	163
181021	CAM ARASI KİLİTLEME PARÇASI - 4 / FOURSIDE LOCKING PIECE - 4	162
181022	CAM ARASI KİLİTLEME PARÇASI - 5 / FOURSIDE LOCKING PIECE - 5	162
181023	CAM ARASI KİLİTLEME PARÇASI - 6 / FOURSIDE LOCKING PIECE - 6	162
181024	CAM ARASI KİLİTLEME PARÇASI - 7 / FOURSIDE LOCKING PIECE - 7	162
181025	CAM ARASI KİLİTLEME PARÇASI - 8 / FOURSIDE LOCKING PIECE - 8	162
181030	CAM ARASI KİLİTLEME PARÇASI - 1 / FOURSIDE LOCKING PIECE - 1	162
181031	CAM ARASI KİLİTLEME PARÇASI - 2 / FOURSIDE LOCKING PIECE - 2	162
181032	CAM ARASI KİLİTLEME PARÇASI - 3 / FOURSIDE LOCKING PIECE - 3	162
181033	CAM ALTI DESTEK PARÇASI - 3 / GLAZING SUPPORT - 3	157
181034	CAM ALTI DESTEK PARÇASI - 2 / GLAZING SUPPORT - 2	156
181035	CAM ALTI DESTEK PARÇASI - 1 / GLAZING SUPPORT - 1	156
181036	CAM ALTI DESTEK PARÇASI - 4 / GLAZING SUPPORT - 4	157
181037	CAM ALTI DESTEK PARÇASI - 5 / GLAZING SUPPORT - 5	157
182001	CAM ÇITASI KÖŞE BİRLEŞTİRME / CORNER CONNECTION PIECE FOR GLAZING STRIP	160
212001	İÇ BİNİ FİTİLİ 3 mm / INNER STEP GASKET	139
212002	İÇ BİNİ FİTİLİ 4 mm / INNER STEP GASKET	139
212003	İÇ BİNİ FİTİLİ 5 mm / INNER STEP GASKET	139
212004	İÇ BİNİ FİTİLİ 6 mm / INNER STEP GASKET	139
212005	İÇ BİNİ FİTİLİ 8 mm / INNER STEP GASKET	139
212006	İÇ BİNİ FİTİLİ 10 mm / INNER STEP GASKET	140
212007	İÇ BİNİ FİTİLİ 12 mm / INNER STEP GASKET	140
212009	DIŞ BİNİ FİTİLİ 5 mm / OUTER STEP GASKET	141
212015	İÇ BİNİ FİTİLİ 7 mm / INNER STEP GASKET	139
212016	KULAKLI İÇ FİTİL 10 mm / INNER STEP GASKET WITH LUG	140
212018	AÇILI BASKI FİTİLİ / ANGULAR GASKET	140
212027	İÇ BİNİ FİTİLİ 14 mm / INNER STEP GASKET	140
212153	KAMA FİTİLİ 3 mm / SUPPORT GASKET 3 mm	142
212154	KAMA FİTİLİ 4 mm / SUPPORT GASKET 4 mm	142
212155	KAMA FİTİLİ 5 mm / SUPPORT GASKET 5 mm	142
212193	KAMA FİTİLİ 6 mm / SUPPORT GASKET 6 mm	142
212201	İÇ BİNİ FİTİLİ 2 mm / INNER STEP GASKET	139

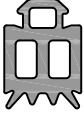
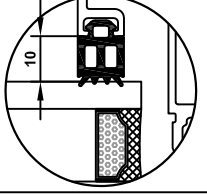
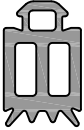
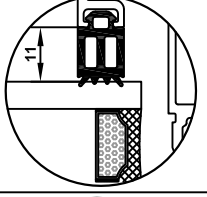
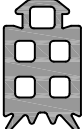
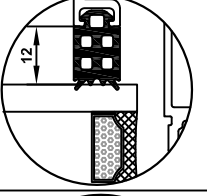
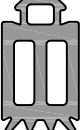
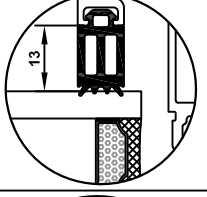
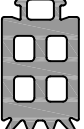
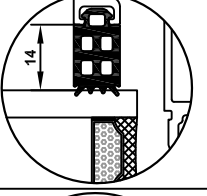
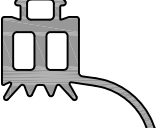
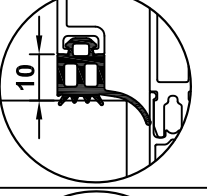

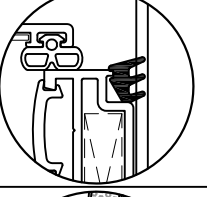

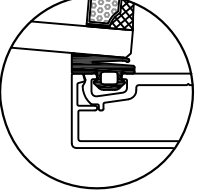
AKSESUAR FİHRİSTİ / ACCESSORY INDEX


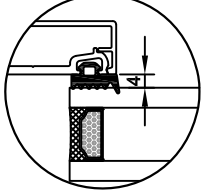

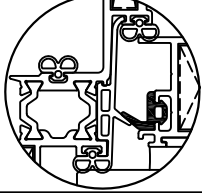

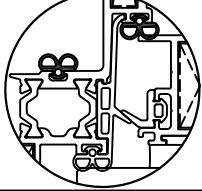
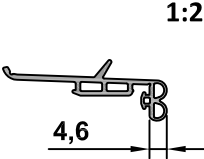
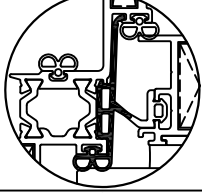
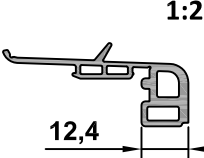
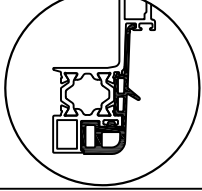
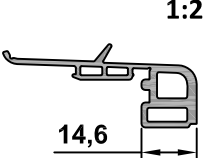
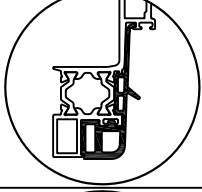
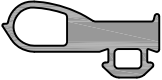
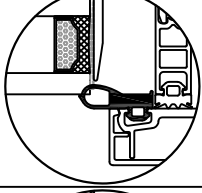

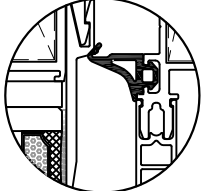
ÜRÜN KODU PRODUCT CODE	ÜRÜN ADI PRODUCT NAME	SAYFA NO PAGE NO
212202	İÇ BİNİ FİTİLİ 9 mm / INNER STEP GASKET	139
212203	İÇ BİNİ FİTİLİ 11 mm / INNER STEP GASKET	140
212204	İÇ BİNİ FİTİLİ 13 mm / INNER STEP GASKET	140
212205	EPDM DERZ FİTİLİ / EPDM CENTRAL OUTER GASKET	142
212206	EPDM DERZ FİTİLİ / EPDM CENTRAL OUTER GASKET	142
212215	KANAT BİNİ FİTİLİ / STEP GASKET FOR VENT	141
212216	KASA YALITIM FİTİLİ-1 / INSULATION GASEKT FOR FRAME-1	141
212217	KASA BİNİ FİTİLİ / STEP GASKET FOR FRAME	141
212219	KASA YALITIM FİTİLİ-2 / INSULATION GASEKT FOR FRAME-2	141
212220	KASA YALITIM FİTİLİ-3 / INSULATION GASEKT FOR FRAME-3	141
212221	DIŞ CAM KAPATMA FİTİLİ / GAP CLOSER GASKET FOR OUTER GLASS	141
212222	KASA ORTA BİNİ FİTİLİ / CENTRAL STEP GASKET FOR FRAME	141
212223	KASA İÇ KAPATMA FİTİLİ / INNER GAP CLOSER GASKET FOR FRAME	140
222001	SİLİKON DERZ FİTİLİ / SILICONE CENTRAL OUTER GASKET	142
222004	SİLİKON DERZ FİTİLİ / SILICONE CENTRAL OUTER GASKET	142
242022	YATAY KAYIT CONTASI 50 mm / U CONNECTION PLUG	154
242023	YATAY KAYIT CONTASI 135 mm / U CONNECTION PLUG	154
242024	YATAY KAYIT CONTASI 150 mm / U CONNECTION PLUG	154
242025	YATAY KAYIT CONTASI 90 mm / U CONNECTION PLUG	154
242026	YATAY KAYIT CONTASI 180 mm / U CONNECTION PLUG	154
242027	YATAY KAYIT CONTASI 70 mm / U CONNECTION PLUG	154
242028	YATAY KAYIT CONTASI 100 mm / U CONNECTION PLUG	154
242029	YATAY KAYIT CONTASI 120 mm / U CONNECTION PLUG	154
242030	YATAY KAYIT CONTASI 140 mm / U CONNECTION PLUG	154
242031	YATAY KAYIT CONTASI 160 mm / U CONNECTION PLUG	154
242032	YATAY KAYIT CONTASI 200 mm / U CONNECTION PLUG	154
242033	YATAY KAYIT CONTASI 230 mm / U CONNECTION PLUG	154
242034	YATAY KAYIT CONTASI 250 mm / U CONNECTION PLUG	154
242035	YATAY KAYIT CONTASI 235 mm / U CONNECTION PLUG	154
252001	4mm - 10mm VULKANİZE KÖŞE / VULCANIZE CORNER 4mm - 10mm	159
312001	ISI BARIYERİ 20 mm / THERMAL BRAKE	146
312002	ISI BARIYERİ 24 mm / THERMAL BRAKE	146
312003	ISI BARIYERİ 30 mm / THERMAL BRAKE	146
312004	ISI BARIYERİ 10 mm / THERMAL BRAKE	146
312005	ISI BARIYERİ 14 mm / THERMAL BRAKE	146
322034	KONDENS YOLU İÇİN BAĞLANTI PARÇASI / CONNECTION PIECE FOR CONDENSATION LINE	155


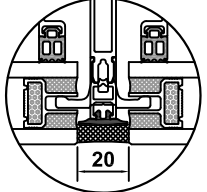
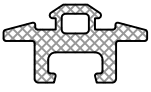
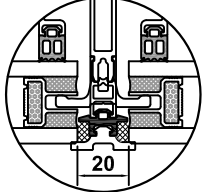

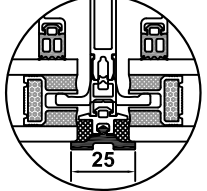

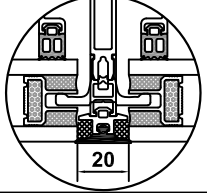

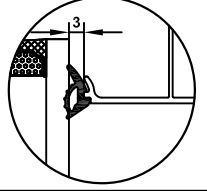

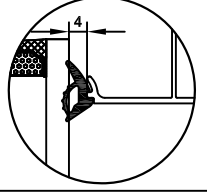

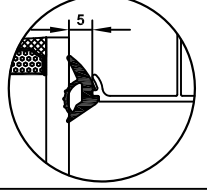

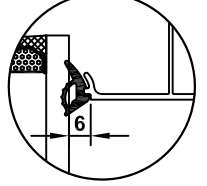
AKSESUAR FİHRİSTİ / ACCESSORY INDEX

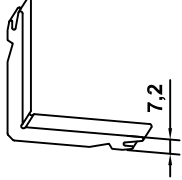
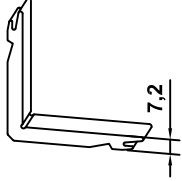
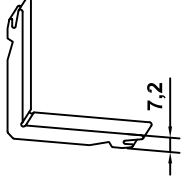
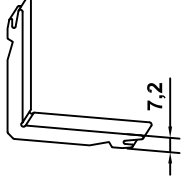
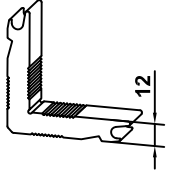
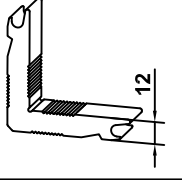
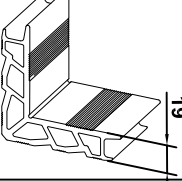
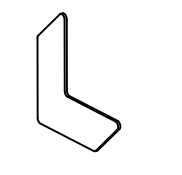
ÜRÜN KODU PRODUCT CODE	ÜRÜN ADI PRODUCT NAME	SAYFA NO PAGE NO
322035	DİLATASYON TAPASI / DILATATION PLUG	152
322039	ÇÖRTEN / WATERSPOUT	164
433001	10" CEPHE MAKASI / 10" FRICTION STAY	145
433002	12" CEPHE MAKASI / 12" FRICTION STAY	145
433003	14" CEPHE MAKASI / 14" FRICTION STAY	145
433004	16" CEPHE MAKASI / 16" FRICTION STAY	145
433005	18" CEPHE MAKASI / 18" FRICTION STAY	145
433006	20" CEPHE MAKASI / 20" FRICTION STAY	145
433007	22" CEPHE MAKASI / 22" FRICTION STAY	145
433008	24" CEPHE MAKASI / 24" FRICTION STAY	145
433009	28" CEPHE MAKASI / 28" FRICTION STAY	145
433010	26" CEPHE MAKASI / 26" FRICTION STAY	145
433011	CEPHE MAKASLARI İÇİN YÜKSEKLİK AYAR PARÇASI / HEIGHT ADJUSTMENT PART FOR ARMS	148
433012	10" CEPHE MAKASI / 10" FRICTION STAY	145
433013	12" CEPHE MAKASI / 12" FRICTION STAY	145
433014	16" CEPHE MAKASI / 16" FRICTION STAY	145
433015	22" CEPHE MAKASI / 22" FRICTION STAY	145
433016	26" CEPHE MAKASI / 26" FRICTION STAY	145
433017	ALTERNATİF CEPHE MAKASLARI İÇİN AYAR PARÇASI / HEIGHT ADJUSTMENT PART FOR F. STAYS	148
443001	TELESKOPIK MAKAS (2 KADEMELİ) / TELESCOPIC ARM (2 POSITIONS)	149
443002	TELESKOPIK MAKAS (5 KADEMELİ) / TELESCOPIC ARM (5 POSITIONS)	149
443003	LİMİTLEME MAKASI / LIMITER ARM	149
583001	230V ZİNCİRLİ OPERATÖR-SİYAH / 230V CHAIN OPERATOR-BLACK	148
583002	230V ZİNCİRLİ OPERATÖR-GRİ / 230V CHAIN OPERATOR-GREY	148
583003	230V ZİNCİRLİ OPERATÖR-BEYAZ / 230V CHAIN OPERATOR-WHITE	148
583004	230V ZİNCİRLİ OPERATÖR-SİYAH / 230V CHAIN OPERATOR-BLACK	148
583005	230V ZİNCİRLİ OPERATÖR-GRİ / 230V CHAIN OPERATOR-GREY	148
583006	230V ZİNCİRLİ OPERATÖR-BEYAZ / 230V CHAIN OPERATOR-WHITE	148
583007	MİLLİ OPERATÖR (180 mm) / ROD OPERATOR (180 mm)	149
583008	MİLLİ OPERATÖR (300 mm) / ROD OPERATOR (300 mm)	149
612001	CEPHE KOLU / CURTAIN WALL HANDLE	150
613001	CEPHE KOLU / CURTAIN WALL HANDLE	147
613002	ANAHTARLI CEPHE KOLU / CURTAIN WALL HANDLE WITH KEY	147
613003	CEPHE KOLU / CURTAIN WALL HANDLE	147
613004	SÖKÜLEBİLİR KOL / AWAY CREMONE	147
613005	SÖKÜLEBİLİR KOL SAPI / REMOVABLE HANDLE	147

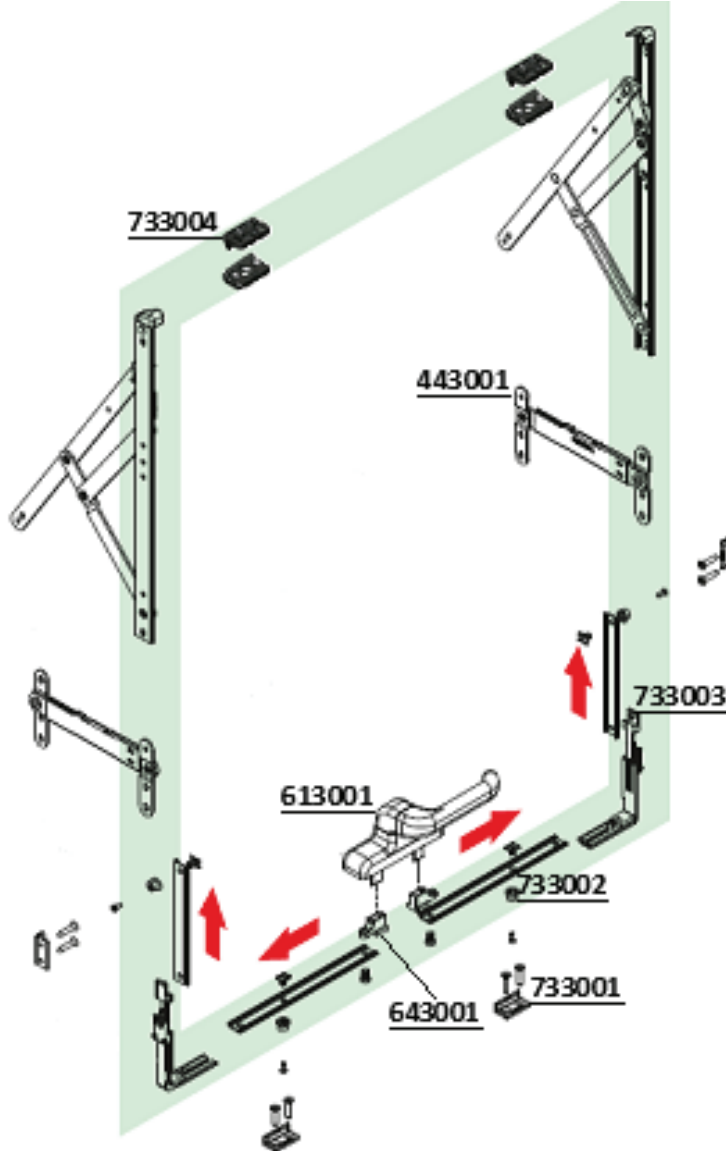
EPDM FİTİLLER / EPDM GASKETS		
ÇİZİM / DRAWING	AKSESUAR KODU VE ÜRÜN BİLGİLERİ / ACCESSORY CODE AND PRODUCT DESCRIPTION	TAKILMA BÖLGESİ / APPLICATION AREA
	212201 İÇ BİNI FİTİLİ 2 mm / INNER STEP GASKET 2 mm BİRİM AĞIRLIK / UNIT WEIGHT: 44 g/m KOLİ MİKTARI / PACKAGE QUANTITY: 330 m	
	212001 İÇ BİNI FİTİLİ 3 mm / INNER STEP GASKET 3 mm BİRİM AĞIRLIK / UNIT WEIGHT: 55 g/m KOLİ MİKTARI / PACKAGE QUANTITY: 280 m	
	212002 İÇ BİNI FİTİLİ 4 mm / INNER STEP GASKET 4 mm BİRİM AĞIRLIK / UNIT WEIGHT: 70 g/m KOLİ MİKTARI / PACKAGE QUANTITY: 214 m	
	212003 İÇ BİNI FİTİLİ 5 mm / INNER STEP GASKET 5 mm BİRİM AĞIRLIK / UNIT WEIGHT: 85 g/m KOLİ MİKTARI / PACKAGE QUANTITY: 175 m	
	212004 İÇ BİNI FİTİLİ 6 mm / INNER STEP GASKET 6 mm BİRİM AĞIRLIK / UNIT WEIGHT: 75 g/m KOLİ MİKTARI / PACKAGE QUANTITY: 220 m	
	212015 İÇ BİNI FİTİLİ 7 mm / INNER STEP GASKET 7 mm BİRİM AĞIRLIK / UNIT WEIGHT: 85 g/m KOLİ MİKTARI / PACKAGE QUANTITY: 175 m	
	212005 İÇ BİNI FİTİLİ 8 mm / INNER STEP GASKET 8 mm BİRİM AĞIRLIK / UNIT WEIGHT: 90 g/m KOLİ MİKTARI / PACKAGE QUANTITY: 165 m	
	212202 İÇ BİNI FİTİLİ 9 mm / INNER STEP GASKET 9 mm BİRİM AĞIRLIK / UNIT WEIGHT: 100 g/m KOLİ MİKTARI / PACKAGE QUANTITY: 150 m	

EPDM FİTİLLER / EPDM GASKETS		
ÇİZİM / DRAWING	AKSESUAR KODU VE ÜRÜN BİLGİLERİ / ACCESSORY CODE AND PRODUCT DESCRIPTION	TAKILMA BÖLGESİ / APPLICATION AREA
	212006 İÇ BİNE FİTİLİ 10 mm / INNER STEP GASKET 10 mm BİRİM AĞIRLIK / UNIT WEIGHT: 102 g/m KOLİ MİKTARI / PACKAGE QUANTITY: 150 m	
	212203 İÇ BİNE FİTİLİ 11 mm / INNER STEP GASKET 11 mm BİRİM AĞIRLIK / UNIT WEIGHT: 120 g/m KOLİ MİKTARI / PACKAGE QUANTITY: 125 m	
	212007 İÇ BİNE FİTİLİ 12 mm / INNER STEP GASKET 12 mm BİRİM AĞIRLIK / UNIT WEIGHT: 140 g/m KOLİ MİKTARI / PACKAGE QUANTITY: 107 m	
	212204 İÇ BİNE FİTİLİ 13 mm / INNER STEP GASKET 13 mm BİRİM AĞIRLIK / UNIT WEIGHT: 136 g/m KOLİ MİKTARI / PACKAGE QUANTITY: 110 m	
	212027 İÇ BİNE FİTİLİ 14 mm / INNER STEP GASKET 14 mm BİRİM AĞIRLIK / UNIT WEIGHT: 157 g/m KOLİ MİKTARI / PACKAGE QUANTITY: 95 m	
	212016 KULAKLI İÇ FİTİL 10 mm / INNER STEP GASKET WITH LUG 10 mm BİRİM AĞIRLIK / UNIT WEIGHT: 121 g/m KOLİ MİKTARI / PACKAGE QUANTITY: 125 m	
	212223 KASA İÇ KAPATMA FİTİLİ / INNER GAP CLOSER GASKET FOR FRAME BİRİM AĞIRLIK / UNIT WEIGHT: 34 g/m KOLİ MİKTARI / PACKAGE QUANTITY: 370 m	
	212018 AÇILI CAM FİTİLİ / ANGULAR GASKET BİRİM AĞIRLIK / UNIT WEIGHT: 83g/m KOLİ MİKTARI / PACKAGE QUANTITY: 180 m	

EPDM FİTİLLER / EPDM GASKETS		
ÇİZİM / DRAWING	AKSESUAR KODU VE ÜRÜN BİLGİLERİ / ACCESSORY CODE AND PRODUCT DESCRIPTION	TAKILMA BÖLGESİ / APPLICATION AREA
	212009 DIŞ BİNİ FİTİLİ 4 mm / OUTER STEP GASKET 4 mm BİRİM AĞIRLIK / UNIT WEIGHT: 85 g/m KOLİ MİKTARI / PACKAGE QUANTITY: 176 m	
	212215 KANAT BİNİ FİTİLİ / STEP GASKET FOR VENT BİRİM AĞIRLIK / UNIT WEIGHT: 57 g/m KOLİ MİKTARI / PACKAGE QUANTITY: 215 m	
	212217 KASA BİNİ FİTİLİ / STEP GASKET FOR FRAME BİRİM AĞIRLIK / UNIT WEIGHT: 37 g/m KOLİ MİKTARI / PACKAGE QUANTITY: 325 m	
	212216 KASA YALITIM FİTİLİ - 1 / INSULATION GASKET FOR FRAME - 1 BİRİM AĞIRLIK / UNIT WEIGHT: 150 g/m KOLİ MİKTARI / PACKAGE QUANTITY: 75 m	
	212219 KASA YALITIM FİTİLİ - 2 / INSULATION GASKET FOR FRAME - 2 BİRİM AĞIRLIK / UNIT WEIGHT: 259 g/m KOLİ MİKTARI / PACKAGE QUANTITY: 50 m	
	212220 KASA YALITIM FİTİLİ - 3 / INSULATION GASKET FOR FRAME - 3 BİRİM AĞIRLIK / UNIT WEIGHT: 276 g/m KOLİ MİKTARI / PACKAGE QUANTITY: 45 m	
	212221 DIŞ CAM KAPATMA FİTİLİ / GAP CLOSER GASKET FOR OUTER GLASS BİRİM AĞIRLIK / UNIT WEIGHT: 98 g/m KOLİ MİKTARI / PACKAGE QUANTITY: 130 m	
	212222 KASA ORTA BİNİ FİTİLİ / CENTRAL STEP GASKET FOR FRAME BİRİM AĞIRLIK / UNIT WEIGHT: 89 g/m KOLİ MİKTARI / PACKAGE QUANTITY: 150 m	

EPDM FİTİLLER / EPDM GASKETS		
ÇİZİM / DRAWING	AKSESUAR KODU VE ÜRÜN BİLGİLERİ / ACCESSORY CODE AND PRODUCT DESCRIPTION	TAKILMA BÖLGESİ / APPLICATION AREA
	222001 SİLİKON DERZ FİTİLİ / SILICONE CENTRAL GASKET BİRİM AĞIRLIK / UNIT WEIGHT: 65 g/m KOLİ MİKTARI / PACKAGE QUANTITY: 100 m	
	222004 SİLİKON DERZ DESTEK FİTİLİ / SILICONE CENTRAL REINFORCEMENT GASKET BİRİM AĞIRLIK / UNIT WEIGHT: 96 g/m KOLİ MİKTARI / PACKAGE QUANTITY: 100 m	
	212205 EPDM DERZ FİTİLİ / EPDM CENTRAL GASKET BİRİM AĞIRLIK / UNIT WEIGHT: 122 g/m KOLİ MİKTARI / PACKAGE QUANTITY: 125 m	
	212206 EPDM DERZ FİTİLİ / EPDM CENTRAL GASKET BİRİM AĞIRLIK / UNIT WEIGHT: 90 g/m KOLİ MİKTARI / PACKAGE QUANTITY: 165 m	
	212153 KAMA FİTİLİ 3 mm / SUPPORT GASKET 3 mm BİRİM AĞIRLIK / UNIT WEIGHT: 42 g/m KOLİ MİKTARI / PACKAGE QUANTITY: 350 m	
	212154 KAMA FİTİLİ 4 mm / SUPPORT GASKET 4 mm BİRİM AĞIRLIK / UNIT WEIGHT: 55 g/m KOLİ MİKTARI / PACKAGE QUANTITY: 270 m	
	212155 KAMA FİTİLİ 5 mm / SUPPORT GASKET 5 mm BİRİM AĞIRLIK / UNIT WEIGHT: 65 g/m KOLİ MİKTARI / PACKAGE QUANTITY: 230 m	
	212193 KAMA FİTİLİ 6 mm / SUPPORT GASKET 6 mm BİRİM AĞIRLIK / UNIT WEIGHT: 89 g/m KOLİ MİKTARI / PACKAGE QUANTITY: 170 m	

KÖŞE TAKOZLARI / CORNER CLEATS		
ÇİZİM / DRAWING	AKSESUAR KODU VE ÜRÜN BİLGİLERİ / ACCESSORY CODE AND PRODUCT DESCRIPTION	KESİM ÖLÇÜSÜ / CUTTING DIMENSION
	111013 PROFİL NUMARASI / PROFILE NUMBER: 20008 PROFİL AĞIRLIĞI / PROFILE WEIGHT: 2,117 kg/m.	10,5 mm
	111262 PROFİL NUMARASI / PROFILE NUMBER: 20008 PROFİL AĞIRLIĞI / PROFILE WEIGHT: 2,117 kg/m.	36 mm
	111263 PROFİL NUMARASI / PROFILE NUMBER: 20008 PROFİL AĞIRLIĞI / PROFILE WEIGHT: 2,117 kg/m.	12,5 mm
	111264 PROFİL NUMARASI / PROFILE NUMBER: 20008 PROFİL AĞIRLIĞI / PROFILE WEIGHT: 2,117 kg/m.	30 mm
	111265 PROFİL NUMARASI / PROFILE NUMBER: 20003 PROFİL AĞIRLIĞI / PROFILE WEIGHT: 3,190 kg/m.	35,5 mm
	111266 PROFİL NUMARASI / PROFILE NUMBER: 20003 PROFİL AĞIRLIĞI / PROFILE WEIGHT: 3,190 kg/m.	24 mm
	111267 PROFİL NUMARASI / PROFILE NUMBER: 5580-19 PROFİL AĞIRLIĞI / PROFILE WEIGHT: 2,700 kg/m.	42 mm
	162009 KÖŞE ÇAVUŞU / CORNER ALIGNMENT	13 x 1,5



CEPHEDE GİZLİ KANAT KİLİTLEME SİSTEMİ

TOP HUNG OPEN OUT LOCKING SYSTEM

ÜRÜN KODU PRODUCT CODE	ÜRÜN ADI PRODUCT NAME	2 NOKTADAN KİLİTLEME (L<1000 H<1400) 2 POINTS LOCKING	4 NOKTADAN KİLİTLEME (L<1000 H>1400) 4 POINTS LOCKING	4 NOKTADAN KİLİTLEME (L>1000 H<1400) 4 POINTS LOCKING	6 NOKTADAN KİLİTLEME (L>1000 H>1400) 6 POINTS LOCKING
613001	CEPHE KOLU CURTAIN WALL HANDLE	1 ADET	1 ADET	1 ADET	1 ADET
643001	TİJ BAĞLANTI ELEMANI CONNECTION BLOCK	2 ADET	2 ADET	2 ADET	2 ADET
733001	SABİT KARŞILIK FIXED STRIKER	2 ADET	4 ADET	4 ADET	4 ADET
733002	AYARLI PİM ADJUSTABLE FASTENING PAWL	2 ADET	4 ADET	4 ADET	4 ADET
733003	KÖŞE DÖNME CORNER DRIVE	-	2 ADET	2 ADET	2 ADET
733004	ÜST KİLİTLEME ELEMANI CURTAIN WALL FASTENING ELEMENT	-	-	-	2 ADET

MAKASLAR FRICTION STAYS

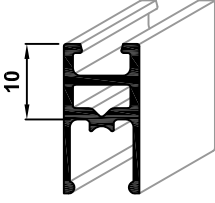
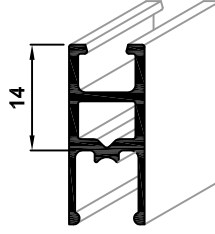
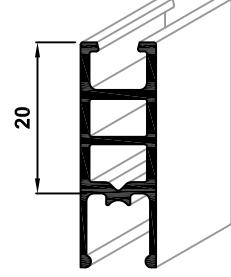
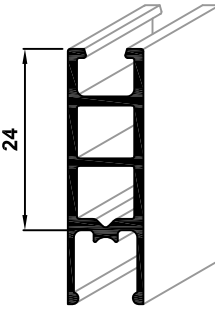
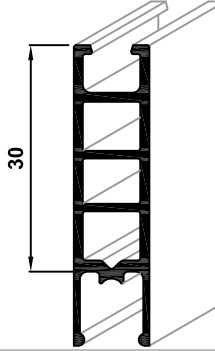


CEPHE MAKASLARI						
FRICTION STAYS						
ÜRÜN KODU PRODUCT CODE	MAKAS BOYU FRICTION STAY LENGTH (inch)	MAKAS BOYU FRICTION STAY LENGTH (mm)	KANAT AÇMA DERECESİ OPENING ANGLE	MAKS. KANAT YÜKSEKLİĞİ MAX. SASH HEIGHT (mm)	MAKS. KANAT GENİŞLİĞİ MAX. SASH WIDTH (mm)	MAKS. KANAT AĞIRLIĞI MAX. SASH WEIGHT (kg)
433001	10"	261,5	35°	700	1200	50
433002	12"	317,5	30°/35°	800	1200	60
433003	14"	353,5	30°/35°	1000	1300	69,5
433004	16"	414,5	25°/30°	1200	1400	88,5
433005	18"	458,5	25°/30°	1400	1400	102
433006	20"	511,5	20°/25°	1600	1500	135
433007	22"	556,5	20°/25°	1700	1500	137
433008	24"	602,5	20°/25°	1800	1500	139
433009	28"	707,5	10°/15°/20°	2000	1500	155
433010*	26"	690	10°/15°/20°	2500	1700	180

(*) 443001 ilave limitleme makası ile kullanım.

ALTERNATİF CEPHE MAKASLARI						
ALTERNATIVE FRICTION STAYS						
ÜRÜN KODU PRODUCT CODE	MAKAS BOYU FRICTION STAY LENGTH (inch)	MAKAS BOYU FRICTION STAY LENGTH (mm)	KANAT AÇMA DERECESİ OPENING ANGLE	MİN. KANAT YÜKSEKLİĞİ MIN. SASH HEIGHT (mm)	MAKS. KANAT YÜKSEKLİĞİ MAX. SASH HEIGHT (mm)	MAKS. KANAT AĞIRLIĞI MAX. SASH WEIGHT (kg)
433012	10"	262	50°	267	635	37
433013	12"	313	50°	635	787	45
433014	16"	415	50°	787	1090	55
433015	22"	567	45°	1090	1500	75
433016	26"	680	20°	1270	2200	120



ISI BARIYERİ (10mm)
INSULATION BAR (10mm)**312004****ISI BARIYERİ (14mm)**
INSULATION BAR (14mm)**312005****ISI BARIYERİ (20mm)**
INSULATION BAR (20mm)**312001****ISI BARIYERİ (24mm)**
INSULATION BAR (24mm)**312002****ISI BARIYERİ (30mm)**
INSULATION BAR (30mm)**312003**

CEPHE KOLU
CURTAIN WALL HANDLE



613001

ANAHTARLI CEPHE KOLU
CURTAIN WALL HANDLE WITH KEY



613002

CEPHE KOLU
CURTAIN WALL HANDLE



613003

SÖKÜLEBİLİR KOL
AWAY CREMONE



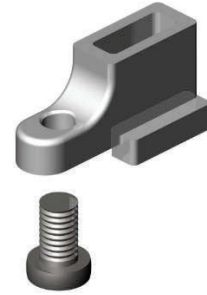
613004

SÖKÜLEBİLİR KOL SAPI
REMOVABLE HANDLE



613005

TİJ BAĞLANTI ELEMANI
CONNECTION BLOCK



643001

SABİT KARŞILIK
FIXED STRIKER



733001

AYARLI PİM
ADJUSTABLE FASTENING PAWL



733002

KÖŞE DÖNME
CORNER DRIVE



733003

ÜST KİLİTLEME ELEMANI
CURTAIN WALL FASTENING ELEMENT



733004

CEPHE MAKASI YÜKSEKLİK AYAR PARÇASI
HEIGHT ADJUSTMENT PART FOR FRICTION STAYS



NOT: Opsiyonel olarak sunulan yükseklik ayar mekanizması ile gizli kanatların montajından sonra +/-2 mm yükseklik ayarı yapılabilir. Böylece özellikle ağır kanatlarda daha kolay ve çabuk montaj imkanı sağlanır.
NOTE: Height adjustment part can be set up +/-2 mm after top-hung open out sashes assembly period. So you can assemble the sash easily in a short time.

433011

ALTERNATİF CEPHE MAKASLARI İÇİN METRİK AYAR PARÇASI
ADJUSTMENT PART FOR ALTERNATIVE FRICTION STAYS



NOT: 100 kg ve üzeri kanatlarda metrik ayar parçası kullanılmalıdır.
NOTE: Height adjustment part have to be with sashes more than 100 kg.

433017

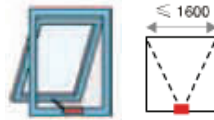
ZİNCİRLİ OPERATÖR - SİYAH
CHAIN OPERATOR - BLACK



NOT: TERS VAŞİSTAS VE PARALEL AÇILIM KANATLARLA KULLANILABİLİR. İTME GÜCÜ 150 N ÇEKME GÜCÜ 300 N, AÇMA MESAFESİ 90-400 mm 1600 MM'DEN DAR KANATLARDA BU MOTORDAN 1 ADET KULLANILMALIDIR.
NOTE: IT CAN BE USED WITH TOP-HUNG OPEN OUT AND PARALLEL OPENING SASHES. THRUST FORCE 150 N, DRIVE FORCE 300 N, STROKES ADJUSTABLE 90-400 MM. IF THE SASH WIDTH IS NARROW THAN 1600 MM, YOU HAVE TO USE 1 THIS OPERATOR.

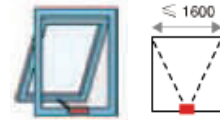
583001

ZİNCİRLİ OPERATÖR - GRİ
CHAIN OPERATOR - GREY



583002

ZİNCİRLİ OPERATÖR - BEYAZ
CHAIN OPERATOR - WHITE



583003

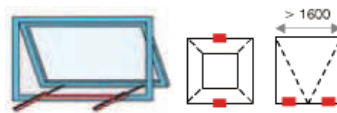
ZİNCİRLİ OPERATÖR - SİYAH
CHAIN OPERATOR - BLACK



NOT: TERS VAŞİSTAS VE PARALEL AÇILIM KANATLARLA KULLANILABİLİR. İTME GÜCÜ 150 N ÇEKME GÜCÜ 300 N, AÇMA MESAFESİ 90-400 mm 1600 MM'DEN GENİŞ KANATLARDA BU MOTORDAN 2 ADET KULLANILMALIDIR.
NOTE: IT CAN BE USED WITH TOP-HUNG OPEN OUT AND PARALLEL OPENING SASHES. THRUST FORCE 150 N, DRIVE FORCE 300 N, STROKES ADJUSTABLE 90-400 MM. IF THE SASH WIDTH IS LARGER THAN 1600 MM, YOU HAVE TO USE 2 OPERATORS.

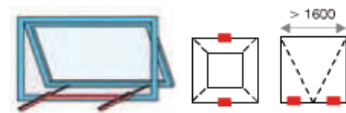
583004

ZİNCİRLİ OPERATÖR - GRİ
CHAIN OPERATOR - GREY



583005

ZİNCİRLİ OPERATÖR - BEYAZ
CHAIN OPERATOR - WHITE



583006

MİLLİ KANAT AÇMA OPERATÖRÜ ROD OPERATORS



NOT: YATAY VEYA EĞİMLİ DURAN AĞIR
KANATLARDA KULLANILABİLİR. İTME VE ÇEKME
GÜCÜ 450 N, AÇMA MESAFESİ 180 mm.
NOTE: IT CAN BE USED WITH HORIZONTAL OR SHED
WINDOW. THRUST AND DRIVE FORCE 450 N, STROKES 180 mm

583007

MİLLİ KANAT AÇMA OPERATÖRÜ ROD OPERATORS



NOT: YATAY VEYA EĞİMLİ DURAN AĞIR
KANATLARDA KULLANILABİLİR. İTME VE ÇEKME
GÜCÜ 450 N, AÇMA MESAFESİ 300 mm.
NOTE: IT CAN BE USED WITH HORIZONTAL OR SHED
WINDOW. THRUST AND DRIVE FORCE 450 N, STROKES 300 mm

583008

TELESKOPIK MAKAS (2 KADEMELİ) TELESCOPIC ARM (2 POSITION)



443001

TELESKOPIK MAKAS (5 KADEMELİ) TELESCOPIC ARM (5 POSITION)

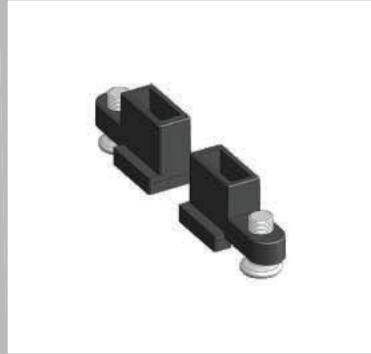


443002

LİMİTLEME MAKASI LIMITER ARM



443003

CEPHE KOLU
CURTAIN WALL HANDLE**612001****TİJ BAĞLANTI ELEMANI**
CONNECTION BLOCK**642001****SABİT KARŞILIK**
FIXED STRIKER**732001****AYARLI PİM**
ADJUSTABLE FASTENING PAWL**732002****KÖŞE DÖNME**
CORNER DRIVE**732003****CAM ÇITASI KÖŞE BİRLEŞTİRME**
CORNER CONNECTION PIECE FOR GLAZING STRIP**NOT: 20035 PROFİLİYLE KULLANILIR.**
NOTE: USING FOR PROFILE NO: 20035.**182001**

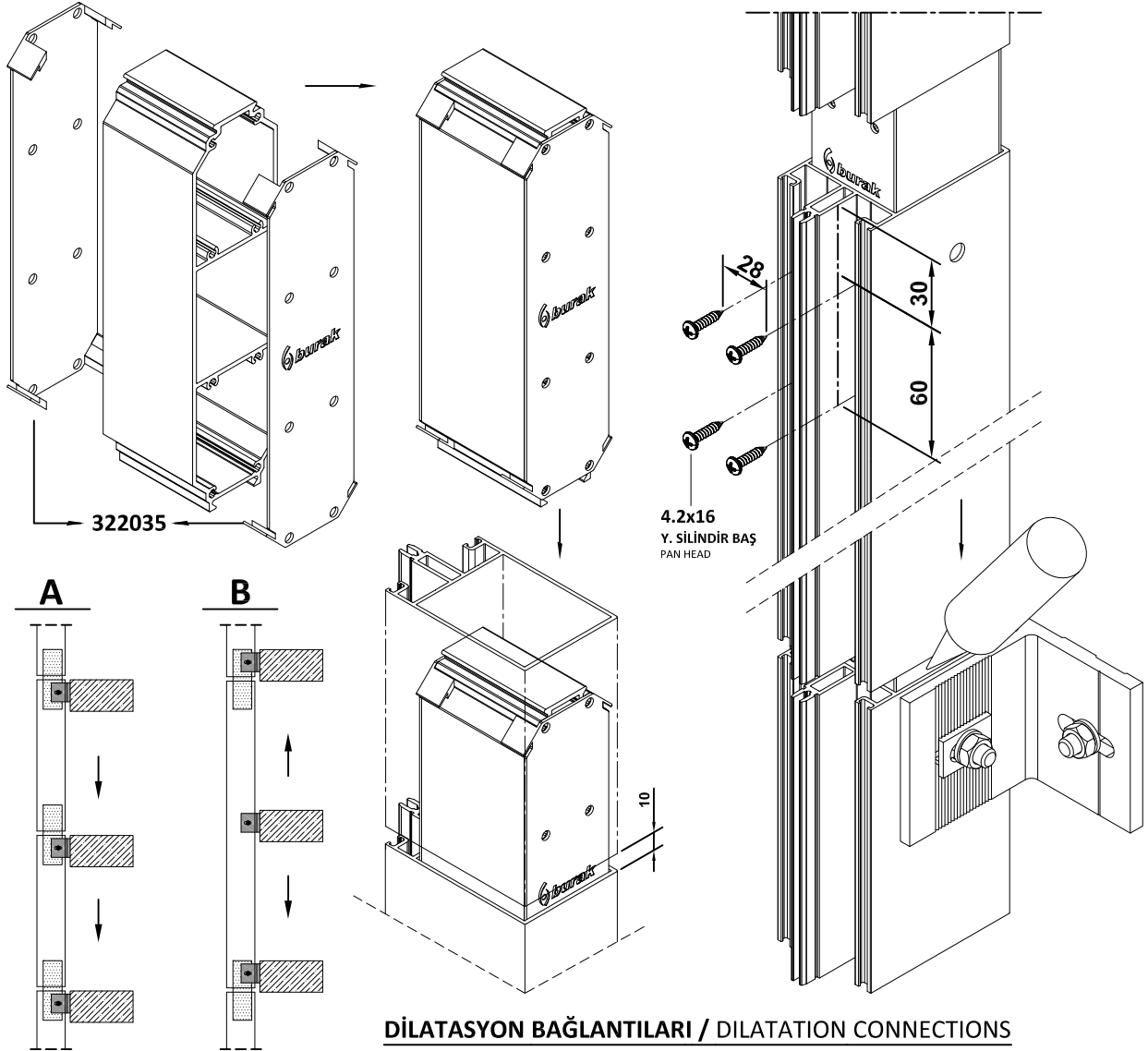
MONTAJ TALİMATLARI

FABRICATION MANUAL

8. DİLATASYON BAĞLANTILARI / DILATATION CONNECTIONS
9. YATAY KAYIT CONTALARI / TRANSOM CONNECTION PLUGS
10. U BAĞLANTILAR / U CONNECTIONS
11. CAM ALTI DESTEK PARÇALARI / GLAZING SUPPORTS
12. VULKANİZE KÖŞE PARÇALARI / VULCANIZE CORNER PIECES
13. CAM ARASI KİTLEMELER / FOURSIDE LOCKING PIECES
14. KASET BAĞLANTI PARÇALARI / CONNECTIONS FOR S. CELLS
15. TAHLİYE DELİK ŞEMALARI / SCHEMAS OF DRAINAGE HOLES
16. KÖŞE TAKOZU BİRLEŞİM AÇILARI / CORNER CLEAT ANGLES
17. ALT-ÜST BİTİŞ DETAYLARI / BOTTOM-TOP END DETAILS

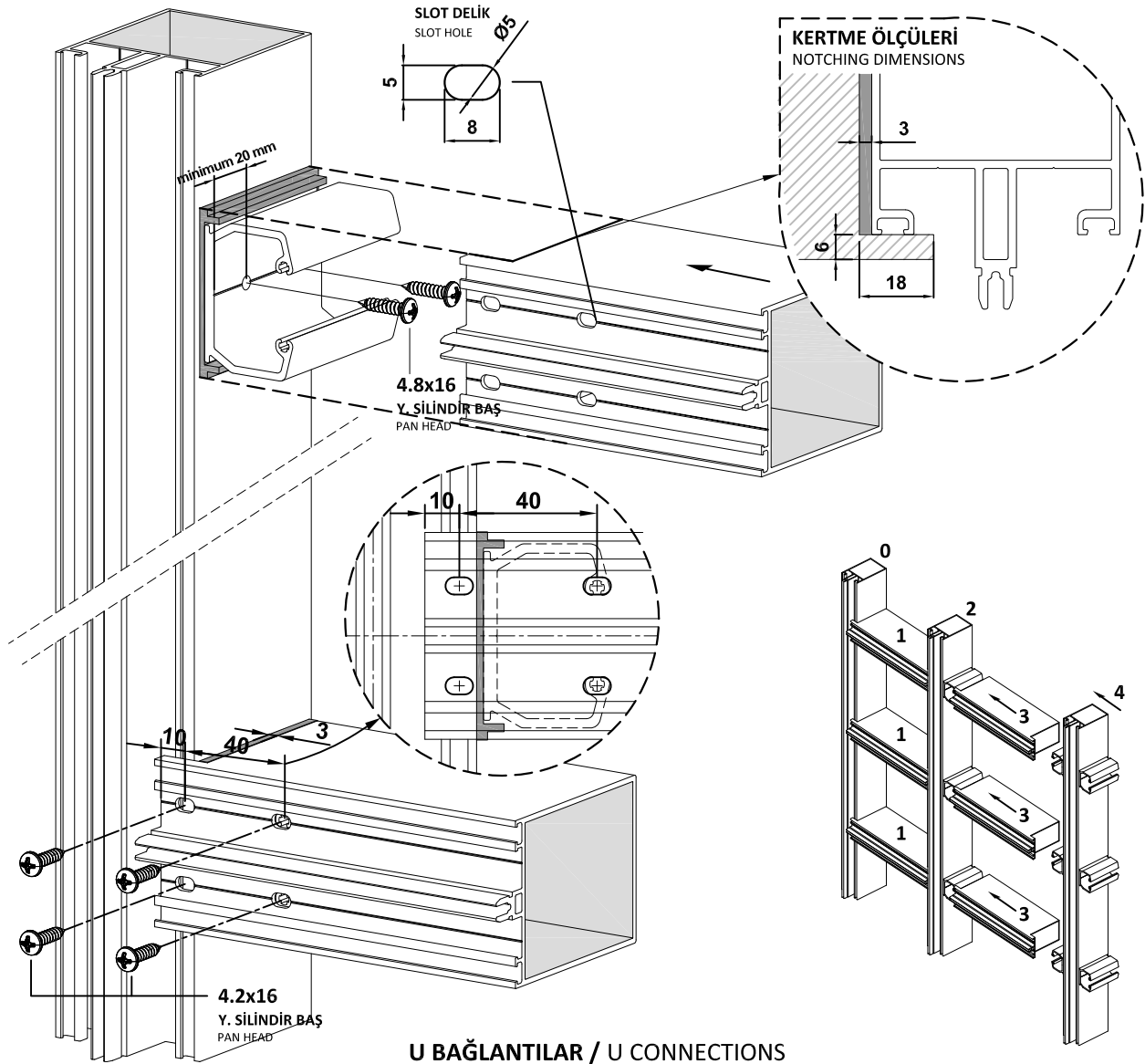


**** AŞAĞIDA GÖRÜLEN PLASTİK KAPAKLAR, BAĞLANTI İLE BİRLİKTE GÖNDERİLİR.**
PLASTIC CAPS SEEN BELOW ARE DELIVERED TOGETHER WITH DILATATION CONNECTION.



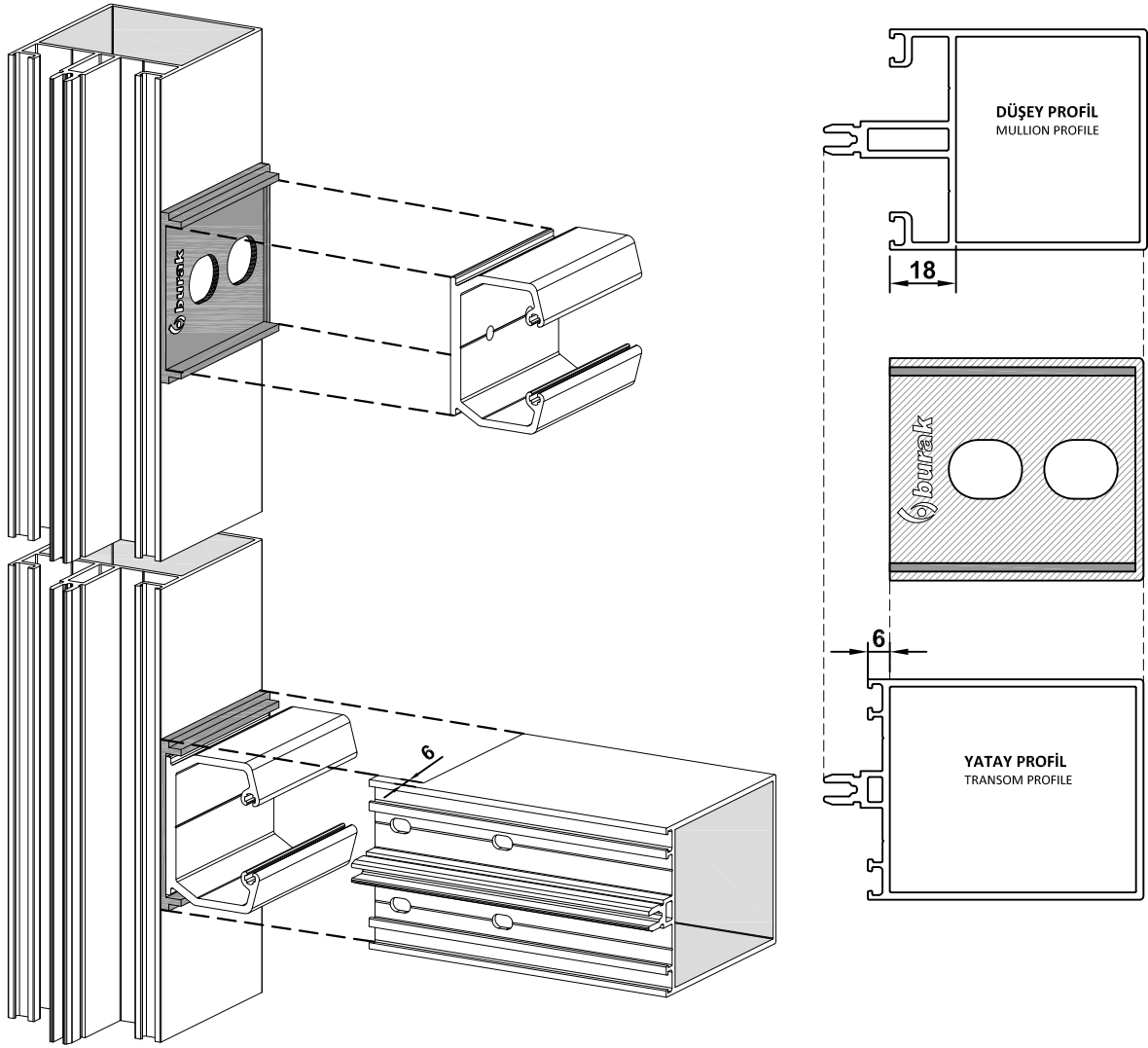
DİLATASYON BAĞLANTILARI / DILATATION CONNECTIONS

ÇİZİM DRAWING	AKSESUAR KODU ACCESSORY CODE	KULLANILDIĞI PROFİLLER FOR PROFILES	KESİM ÖLÇÜSÜ CUTTING DIMENSION
<p>20179 (4,125 kg/m.)</p>	171025	20117	26 mm
	171026	20121	46 mm
	171027	20124	66 mm
	171028	20125	76 mm
	171029	20127	96 mm
	171030	20129	111 mm
	171031	20118	116 mm
	171032	20131	126 mm
	171033	20139	135 mm
	171034	20134	155 mm
	171040	20183	150 mm
	171035	20135	175 mm
	171036	20137	205 mm
	171038	20141	200 mm
171037	20198	216 mm	



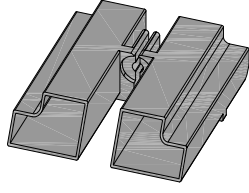
U BAĞLANTILAR / U CONNECTIONS

ÇİZİM DRAWING	AKSESUAR KODU ACCESSORY CODE	KULLANILDIĞI PROFİLLER FOR PROFILES	KESİM ÖLÇÜSÜ CUTTING DIMENSION
<p>20104 (1,179 kg/m.)</p>	151048	20119	47 mm
	151049	20122	66,5 mm
	151050	20107	86,5 mm
	151051	20126	96,5 mm
	151052	20128	116,5 mm
	151053	20130	131,4 mm
	151054	20123	136,4 mm
	151047	20132	146,2 mm
	151055	20140	156 mm
	151056	20133	176 mm
	151057	20136	196 mm
	151058	20138	226 mm
	151064	20142	230 mm
	151065	20143	244 mm



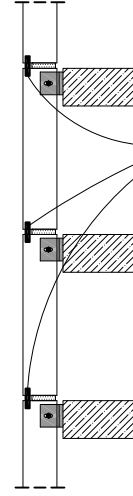
YATAY KAYIT CONTALARI / TRANSOM CONNECTION PLUGS

çizim DRAWING	AKSESUAR KODU ACCESSORY CODE	KULLANILDIĞI PROFİLLER FOR PROFILES	A (mm)
	242022	20119	50 mm
	242027	20122	70 mm
	242025	20107	90 mm
	242028	20126	100 mm
	242029	20128	120 mm
	242023	20130	135 mm
	242030	20123	140 mm
	242024	20132	150 mm
	242031	20140	160 mm
	242026	20133	180 mm
	242032	20136	200 mm
	242033	20138	230 mm
	242035	20142	235 mm
	242034	20143	250 mm

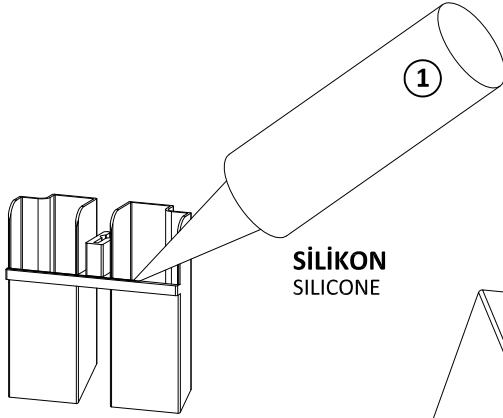


322034

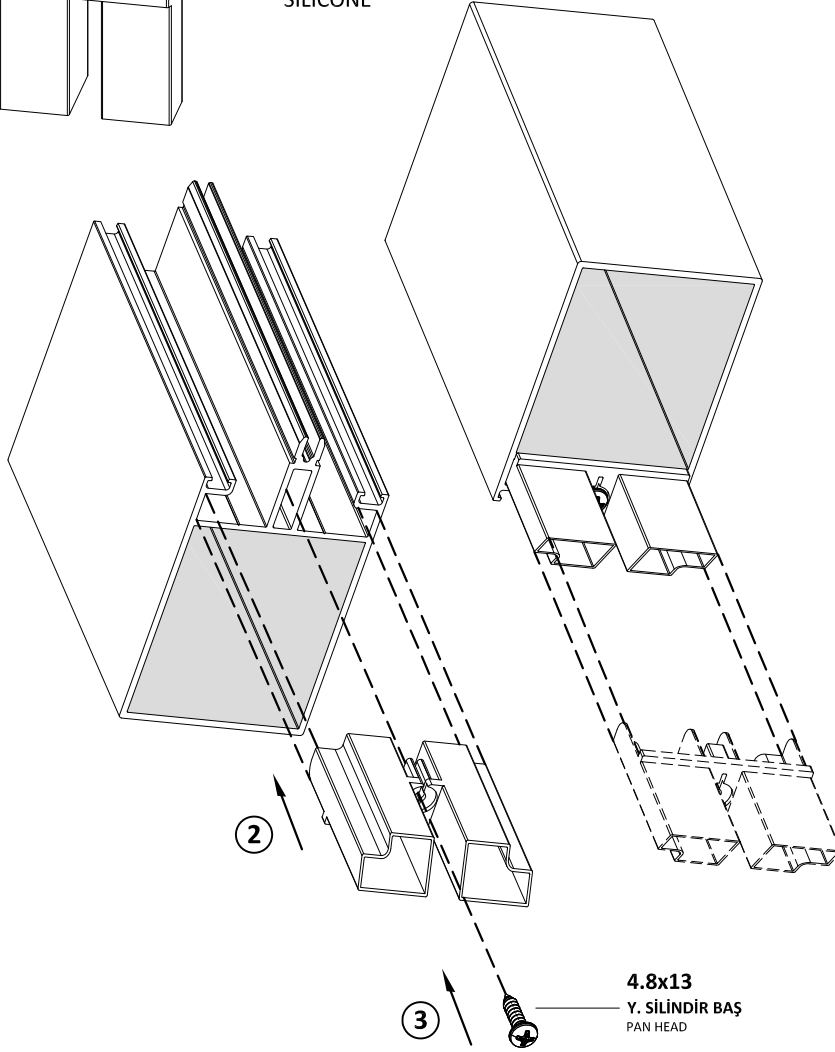
KONDENS YOLU İÇİN BAĞLANTI PARÇASI
CONNECTION PIECE FOR THE CONDENSATION LINE



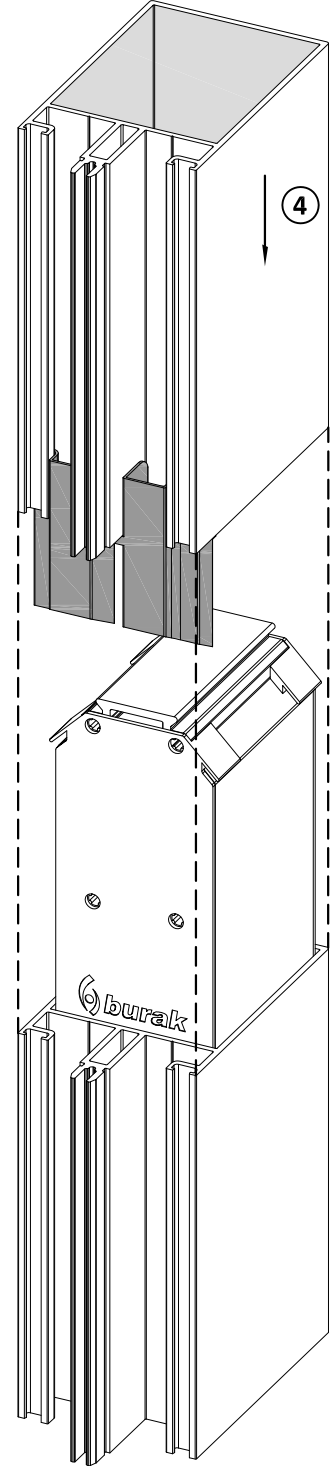
TÜM DİLATASYON EK BÖLGELERİNDE BİRER ADET KULLANILIR.
USING ONE PIECE AT ALL OF THE VERTICAL DILATATION AREAS.

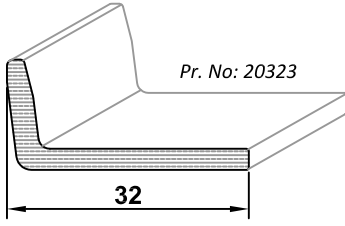


SİLİKON
SILICONE

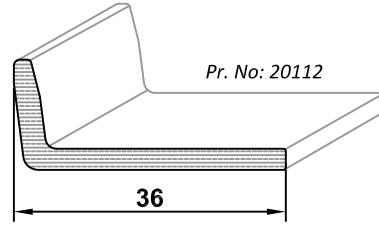


4.8x13
Y. SİLİNDİR BAŞ
PAN HEAD

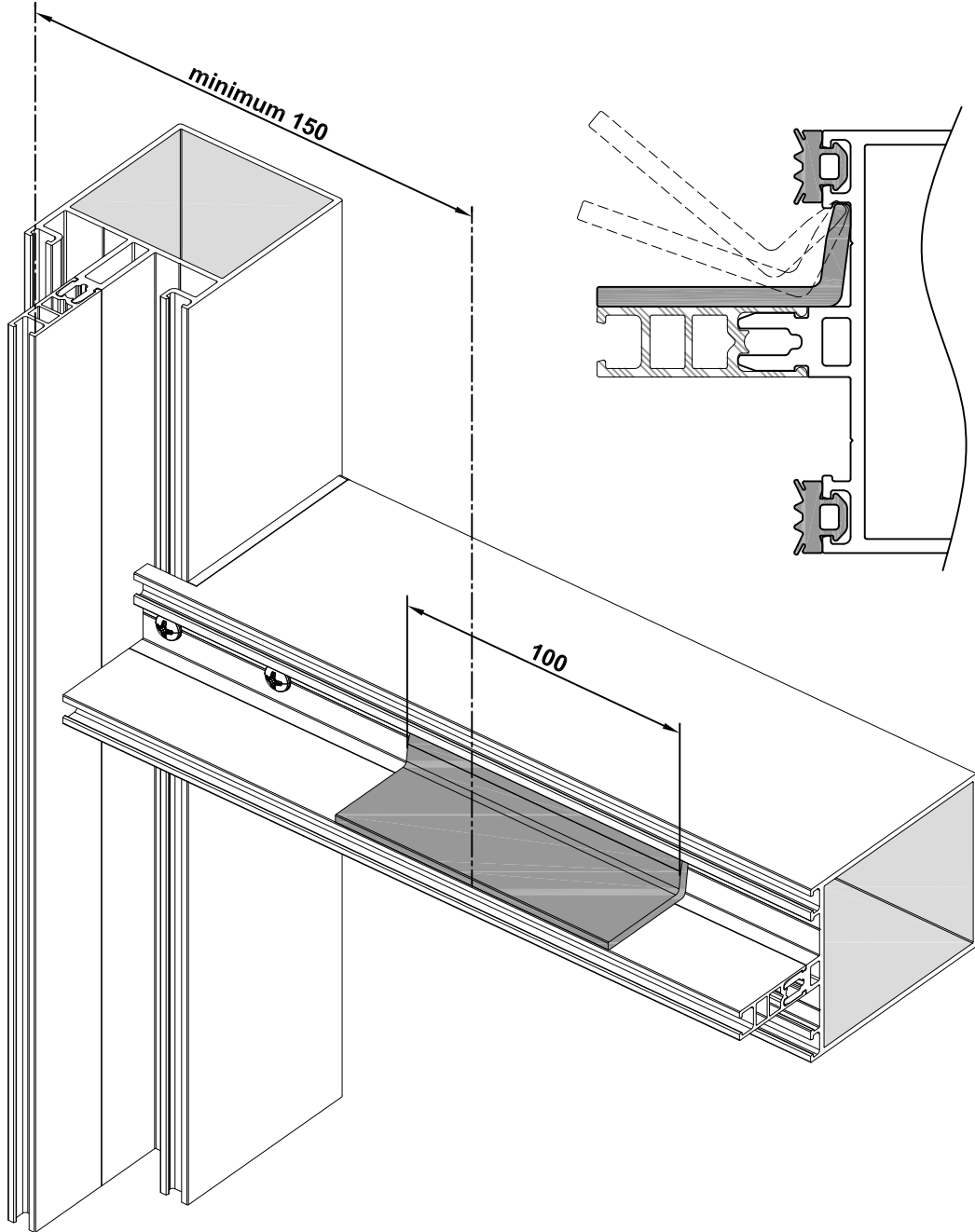


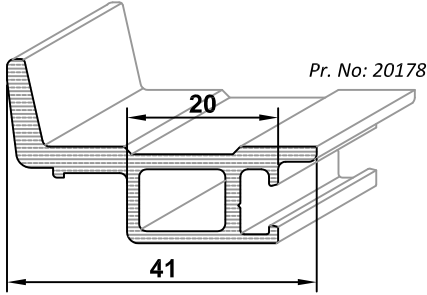
**181035****CAM ALTI DESTEK PARÇASI - 1**

GLAZING SUPPORT - 1

(22mm ile 24mm arası cam kalınlıklarında kullanılır. /
Using with 22mm to 24mm glass thicknesses.)**181034****CAM ALTI DESTEK PARÇASI - 2**

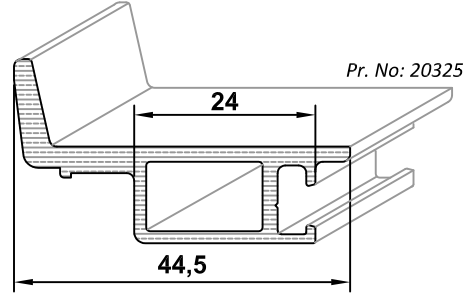
GLAZING SUPPORT - 2

(26mm ile 28mm arası cam kalınlıklarında kullanılır. /
Using with 26mm to 28mm glass thicknesses.)



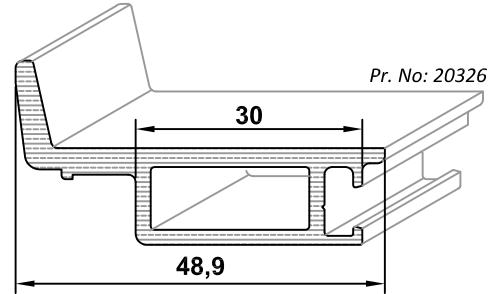
181033

CAM ALTI DESTEK PARÇASI - 3 (CAM CEPHE İÇİN)
GLAZING SUPPORT - 3 (USING ONLY WITH FOURSIDE)
(30mm ile 32mm arası cam kalınlıklarında kullanılır. /
Using with 30mm to 32mm glass thicknesses.)



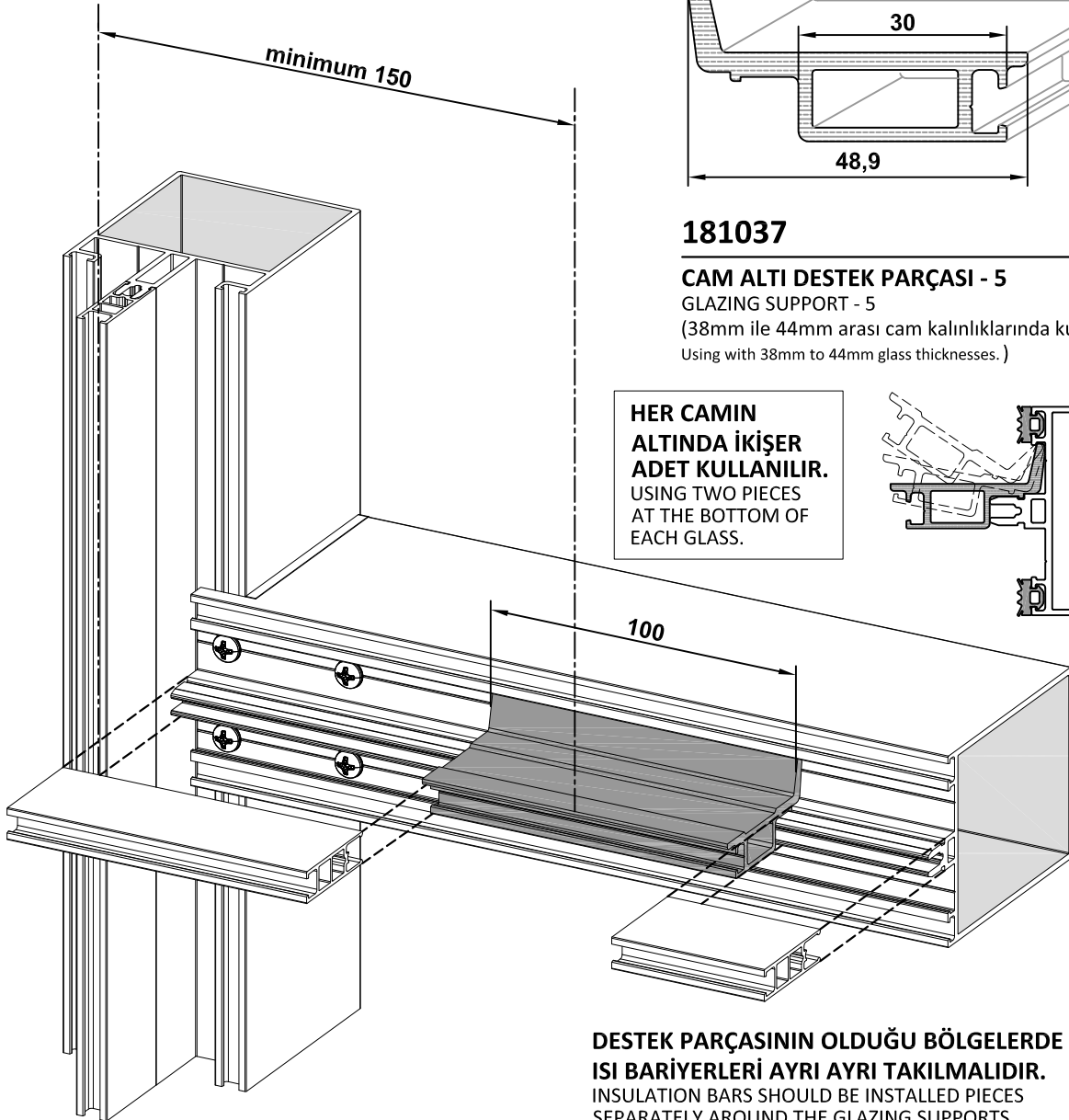
181036

CAM ALTI DESTEK PARÇASI - 4
GLAZING SUPPORT - 4
(34mm ile 36mm arası cam kalınlıklarında kullanılır. /
Using with 34mm to 36mm glass thicknesses.)

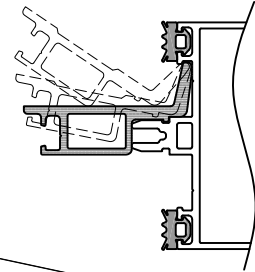


181037

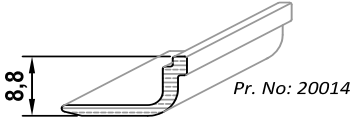
CAM ALTI DESTEK PARÇASI - 5
GLAZING SUPPORT - 5
(38mm ile 44mm arası cam kalınlıklarında kullanılır. /
Using with 38mm to 44mm glass thicknesses.)



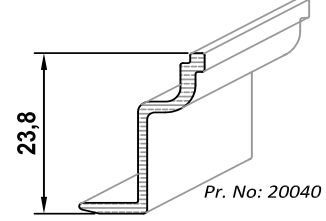
**HER CAMIN
ALTINDA İKİŞER
ADET KULLANILIR.
USING TWO PIECES
AT THE BOTTOM OF
EACH GLASS.**



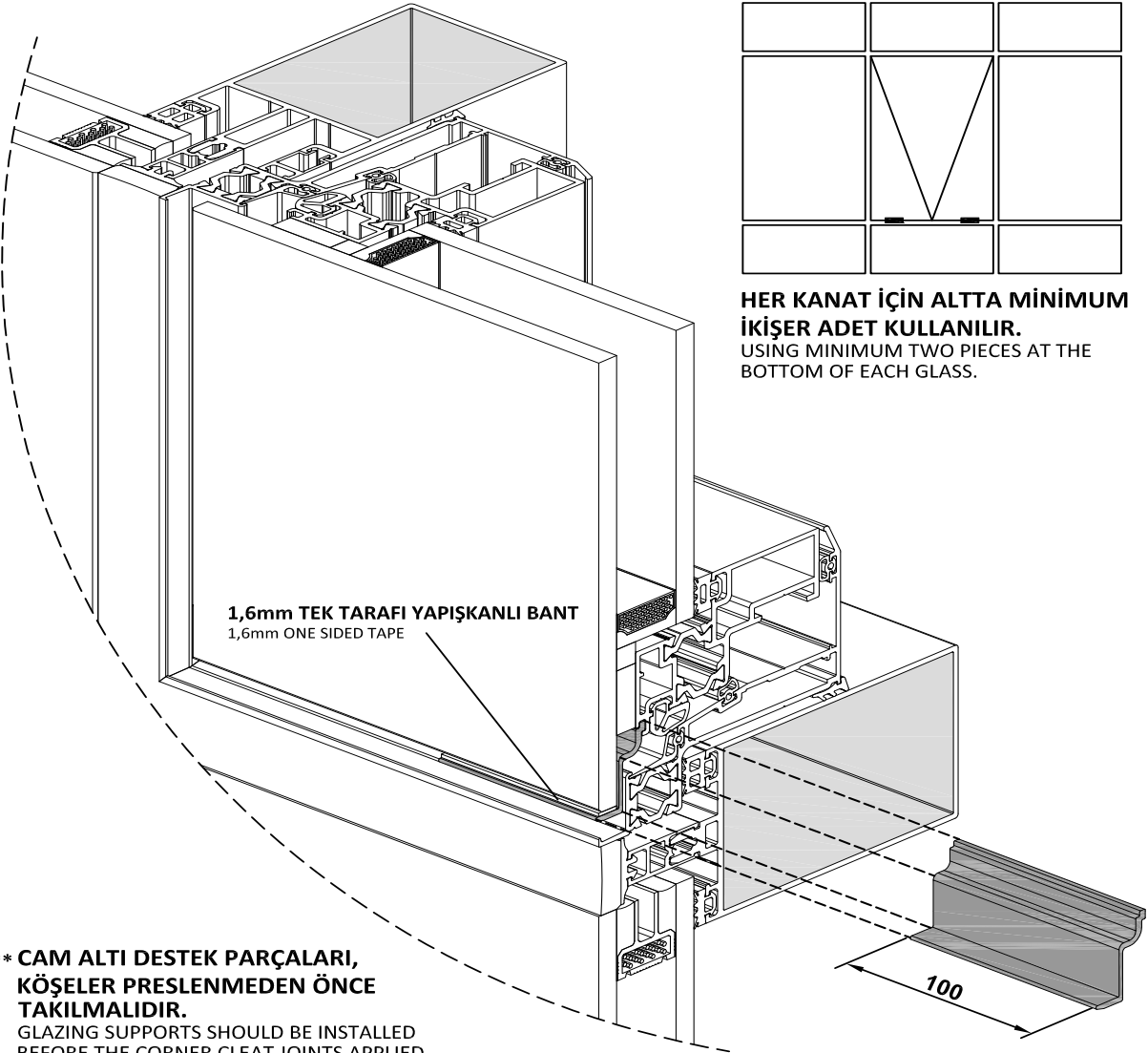
**DESTEK PARÇASININ OLDUĞU BÖLGELERDE
ISI BARIYERLERİ AYRI AYRI TAKILMALIDIR.
INSULATION BARS SHOULD BE INSTALLED PIECES
SEPARATELY AROUND THE GLAZING SUPPORTS.**

**181003**

KANAT CAM ALTI DESTEK PARÇASI - 1
GLAZING SUPPORT FOR VENT - 1

**181004**

KANAT CAM ALTI DESTEK PARÇASI - 2
GLAZING SUPPORT FOR VENT - 2



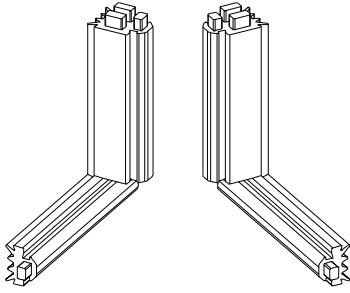
**** CAM ALTI DESTEK PARÇALARI, KÖŞELER PRESLENMEDEN ÖNCE TAKILMALIDIR.**
GLAZING SUPPORTS SHOULD BE INSTALLED BEFORE THE CORNER CLEAT JOINTS APPLIED.

burak
alüminyum

Her hakkı saklıdır; 2016. Burak Alüminyum'un izni olmadan kopya edilemez, çoğaltılamaz ve yayımlanamaz.
Copyright © 2016. All rights reserved. It shall not be reproduced without permission of Burak Alüminium.

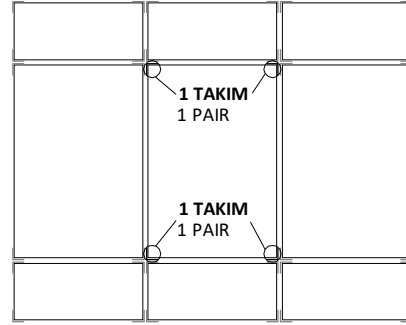
burak
alüminyum

Her hakkı saklıdır; 2014. Burak Alüminyum'un izni olmadan kopya edilemez, çoğaltılamaz ve yayımlanamaz.
Copyright © 2014. All rights reserved. It shall not be reproduced without permission of Burak Alüminium.

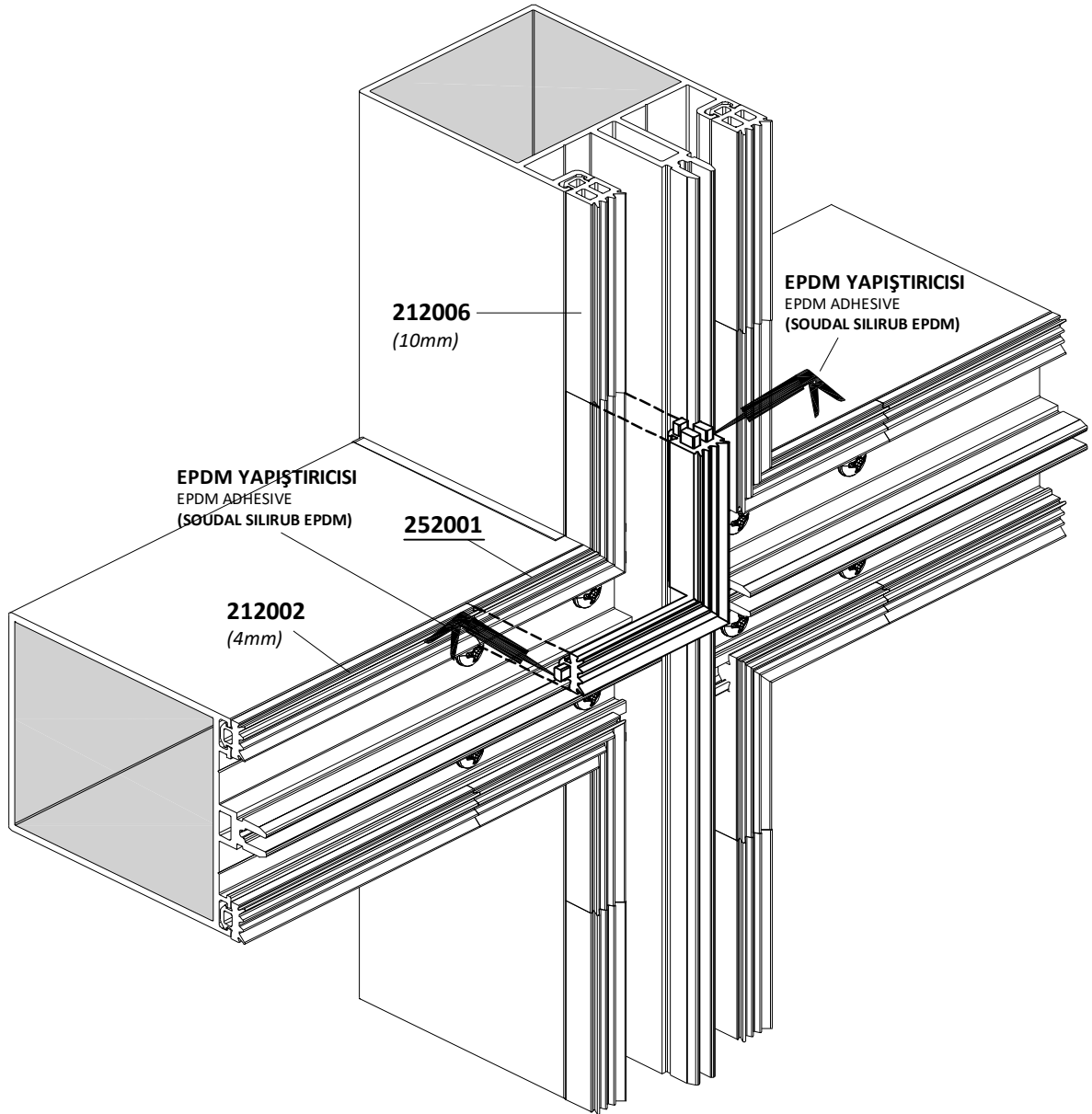


252001

4mm - 10mm VULKANİZE KÖŞE
 VULCANIZE CORNER 4mm - 10mm
 (SAĞ-SOL TAKIMDIR. / LEFT-RIGHT PAIRS.)

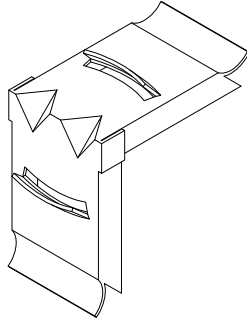


VULKANİZE KÖŞE AKSESUARİ, HER CAMIN DÖRT KÖŞESİNDE BULUNUR.
 FOUR CORNER OF EACH GLASS HAVE VULCANIZED CORNER ACCESSORY.



ALÜMİNYUM ISICAM ÇITASI(20mm) KÖŞE BİRLEŞİMİ

CORNER CONNECTION FOR ALUMINIUM SPACER(20mm)



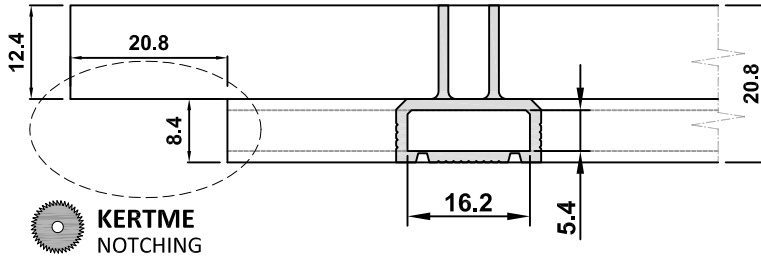
182001

CAM ÇITASI KÖŞE BİRLEŞTİRME (20035 İÇİN)
CORNER CONNECTOR FOR SPACER (FOR 20035)

KERTME
NOTCHING

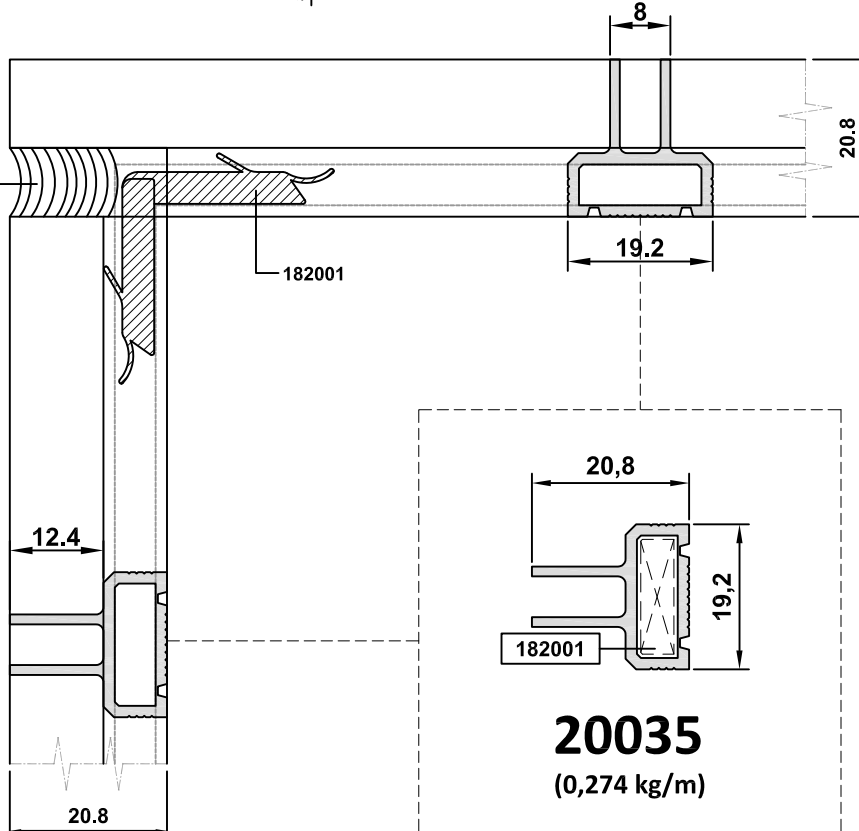


KESME
CUTTING



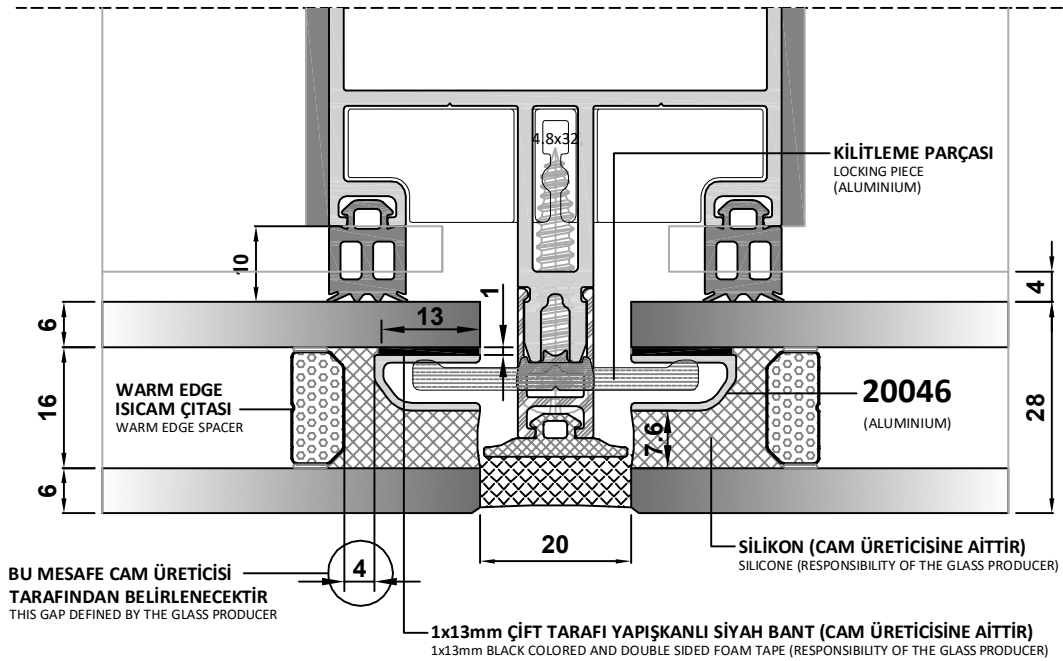
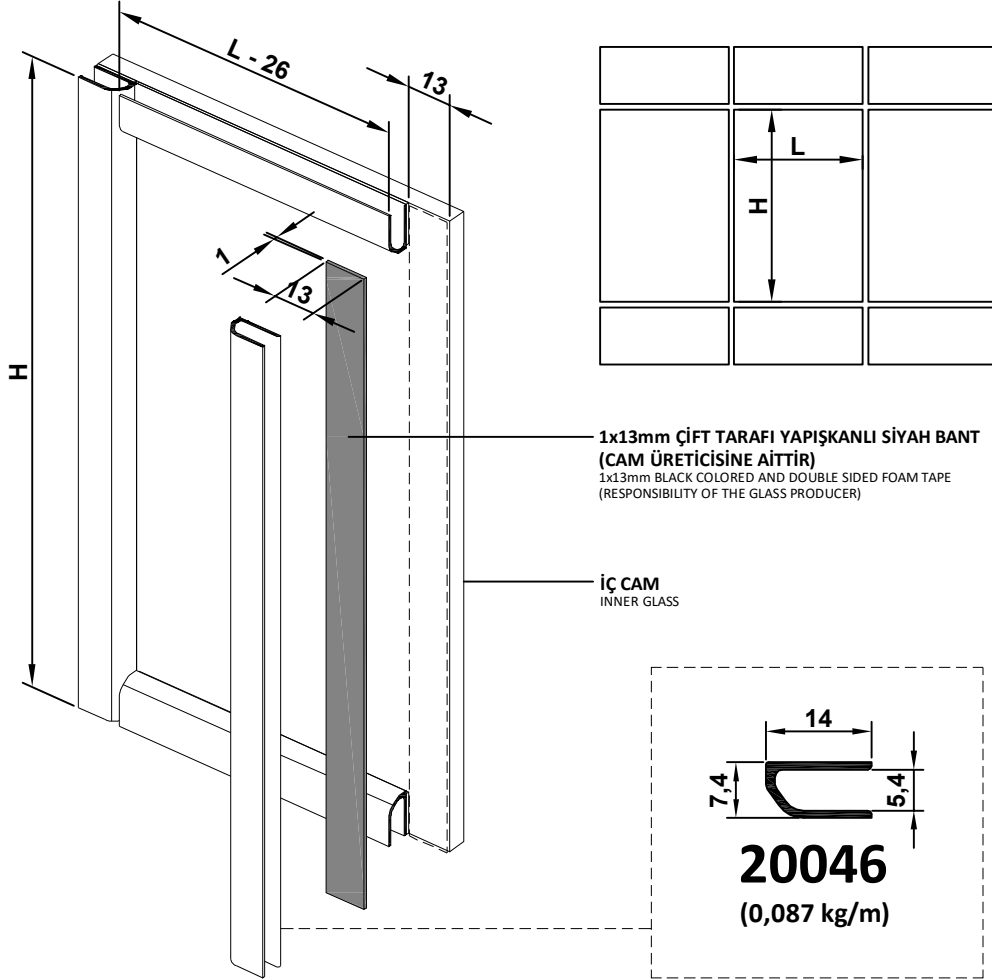
KERTME
NOTCHING

SİLİKON
SILICONE



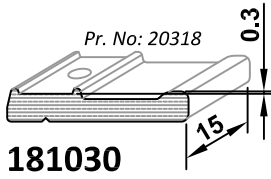
20035
(0,274 kg/m)

WARM EDGE ISICAM ÇİTASI(16mm) KÖŞE BİRLEŞİMİ CORNER CONNECTION FOR WARM EDGE SPACER(16mm)

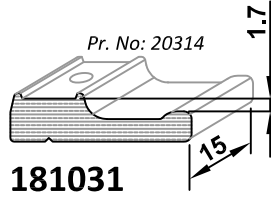


TEK TARAFLI CAM ARASI KİTLEME PARÇALARI

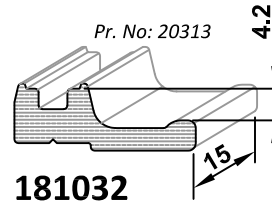
ONE SIDED LOCKING PARTS FOR DOUBLE GLAZING FOURSIDED GLASS

**181030**

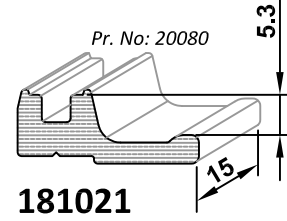
KİTLEME-1 / LOCKING-1

**181031**

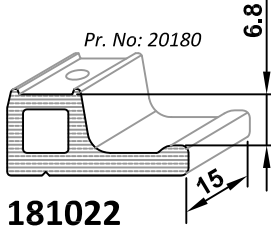
KİTLEME-2 / LOCKING-2

**181032**

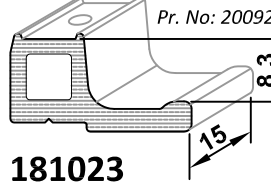
KİTLEME-3 / LOCKING-3

**181021**

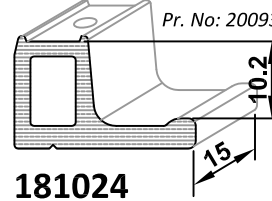
KİTLEME-4 / LOCKING-4

**181022**

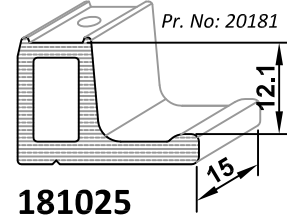
KİTLEME-5 / LOCKING-5

**181023**

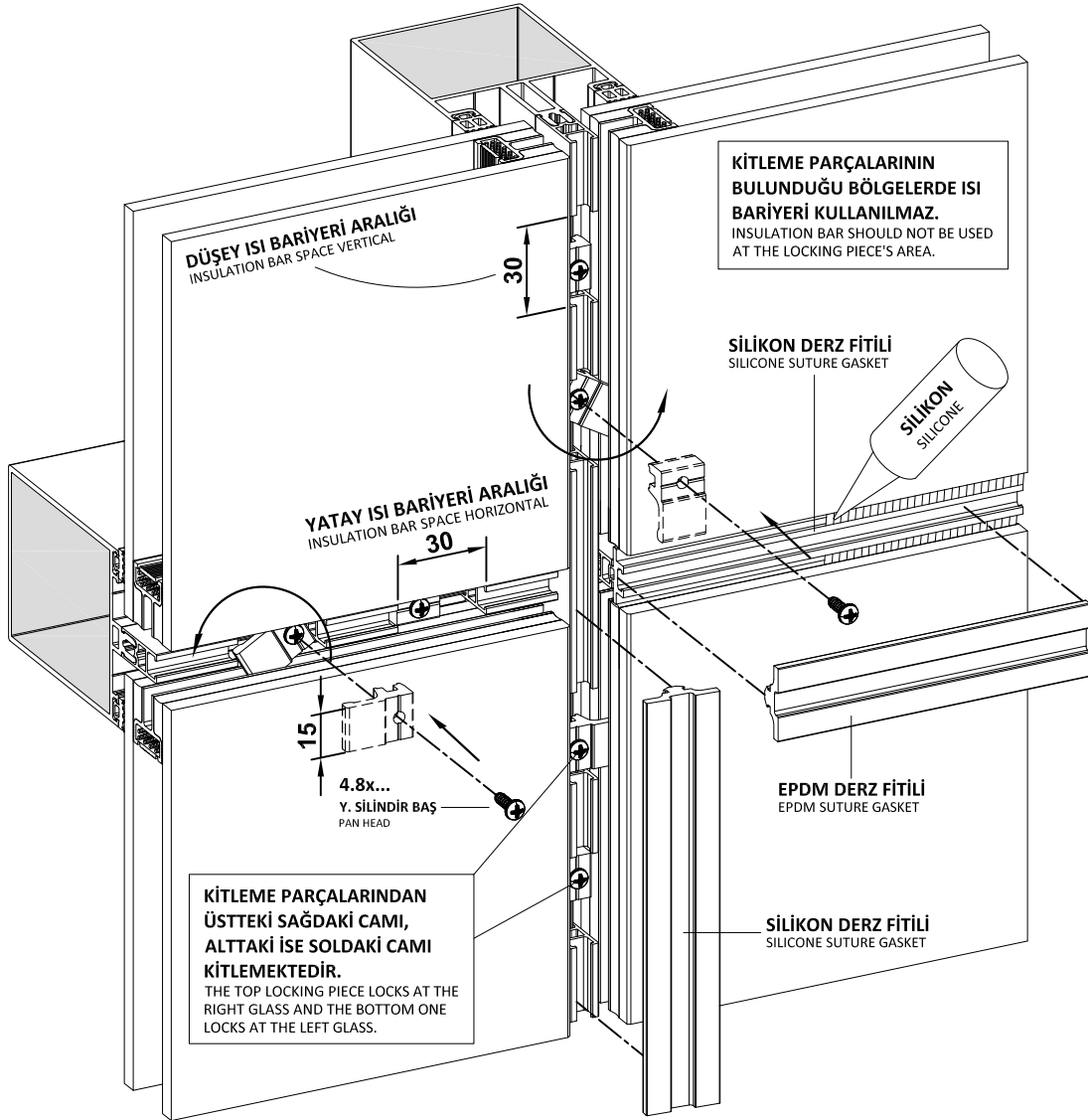
KİTLEME-6 / LOCKING-6

**181024**

KİTLEME-7 / LOCKING-7

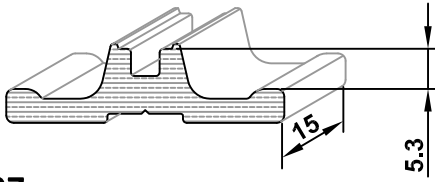
**181025**

KİTLEME-8 / LOCKING-8



ÇİFT TARAFLI CAM ARASI KİTLEME PARÇALARI DOUBLE SIDED LOCKING PARTS FOR DOUBLE GLAZING FOURSIDED GLASS

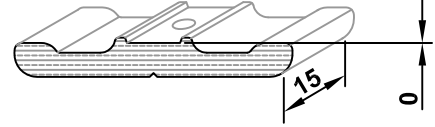
Pr. No: 20037



181007

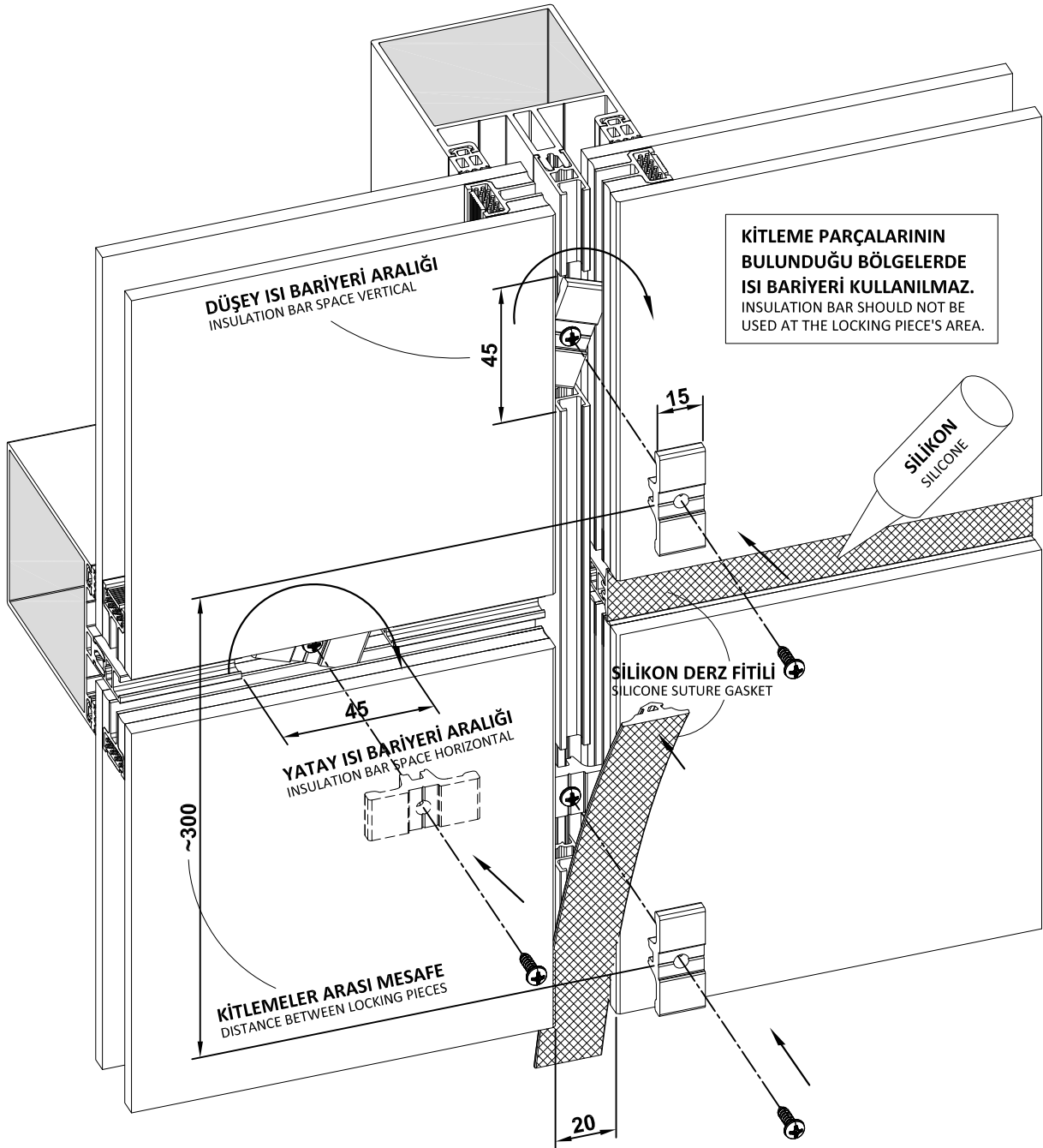
CAM ARASI KİTLEME PARÇASI - 9
FOURSIDE LOCKING PIECE - 9

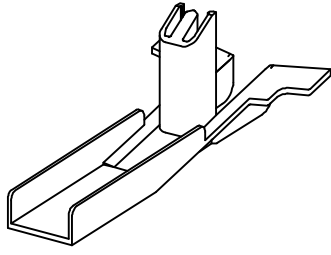
Pr. No: 20036



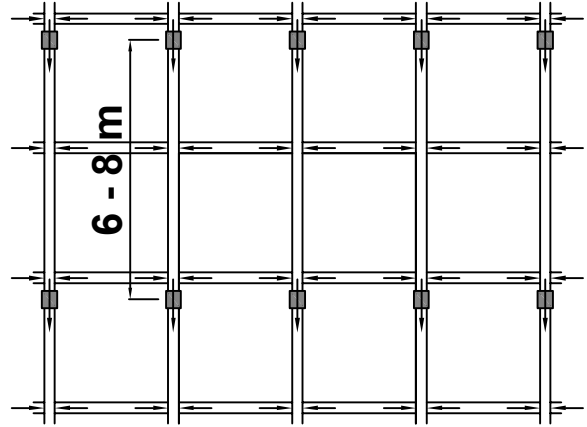
181008

CAM ARASI KİTLEME PARÇASI - 10
FOURSIDE LOCKING PIECE - 10

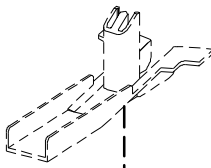


**322039**

ÇÖRTEN (YÜKSEK KATLI BİNALAR İÇİN)
WATERPOUT (FOR HIGH BUILDINGS)



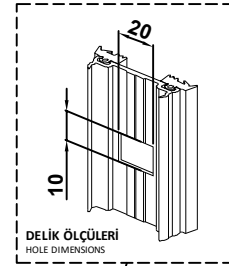
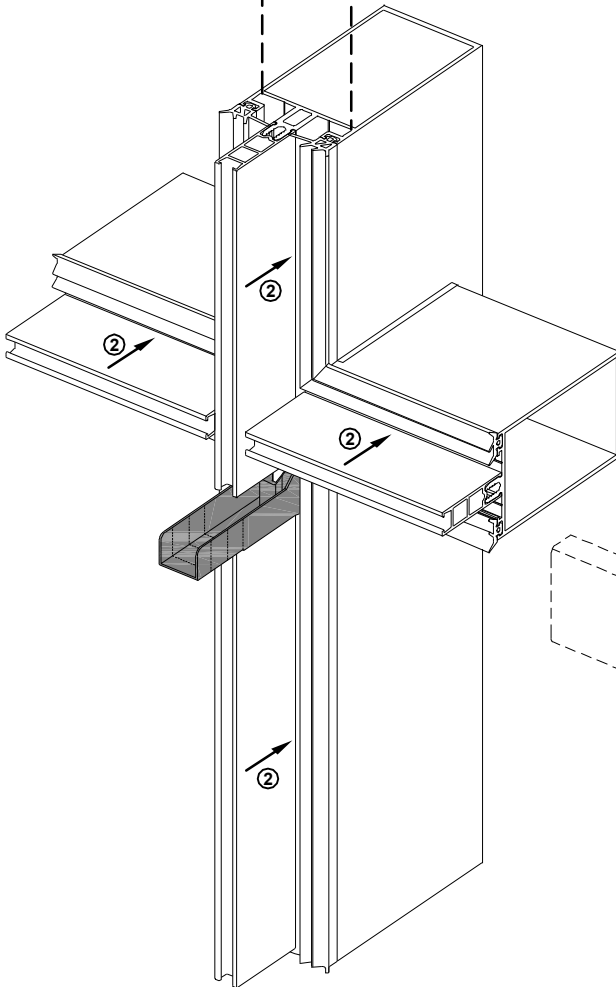
80 METRE BİNA YÜKSEKLİĞİNDEN SONRA HER İKİ KATTA BİR UYGULANMASI TAVSİYE EDİLİR.
USING ONE AT EACH TWO FLOORS AFTER THE BUILDING HEIGHT OF 80 METERS RECOMMENDED.



ÇÖRTEN, ÜSTTEN VEYA ALTAN SÜRÜLEREK TAKILABİLDİĞİ GİBİ ÖNDEN KULAKLARI EĞİLEREK EN SONRA DA TAKILABİLİR.

WATERPOUT CAN BE INSTALLED AT TOP OR BOTTOM THROUGH TO THE CONDANSATION CHANNELS. ALSO IT CAN BE INSTALLED AT THE FRONT AT LAST.

①

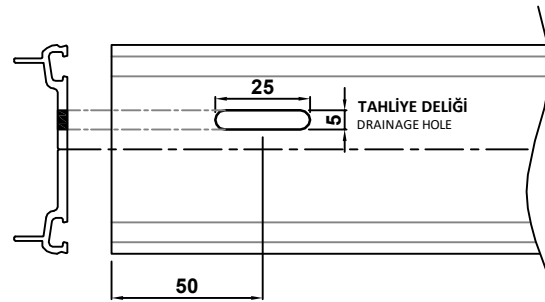
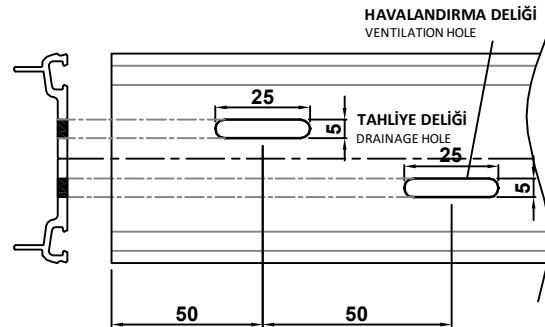
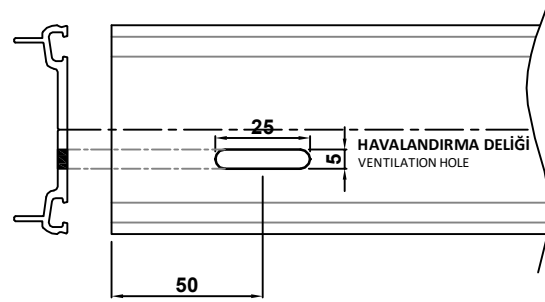
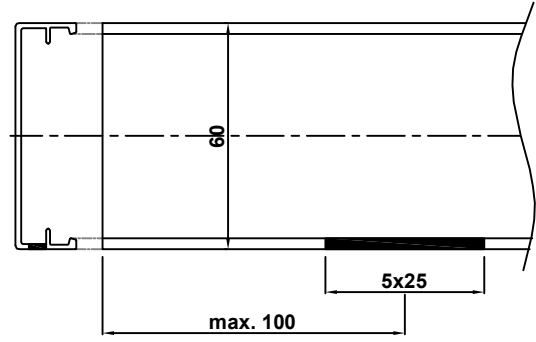
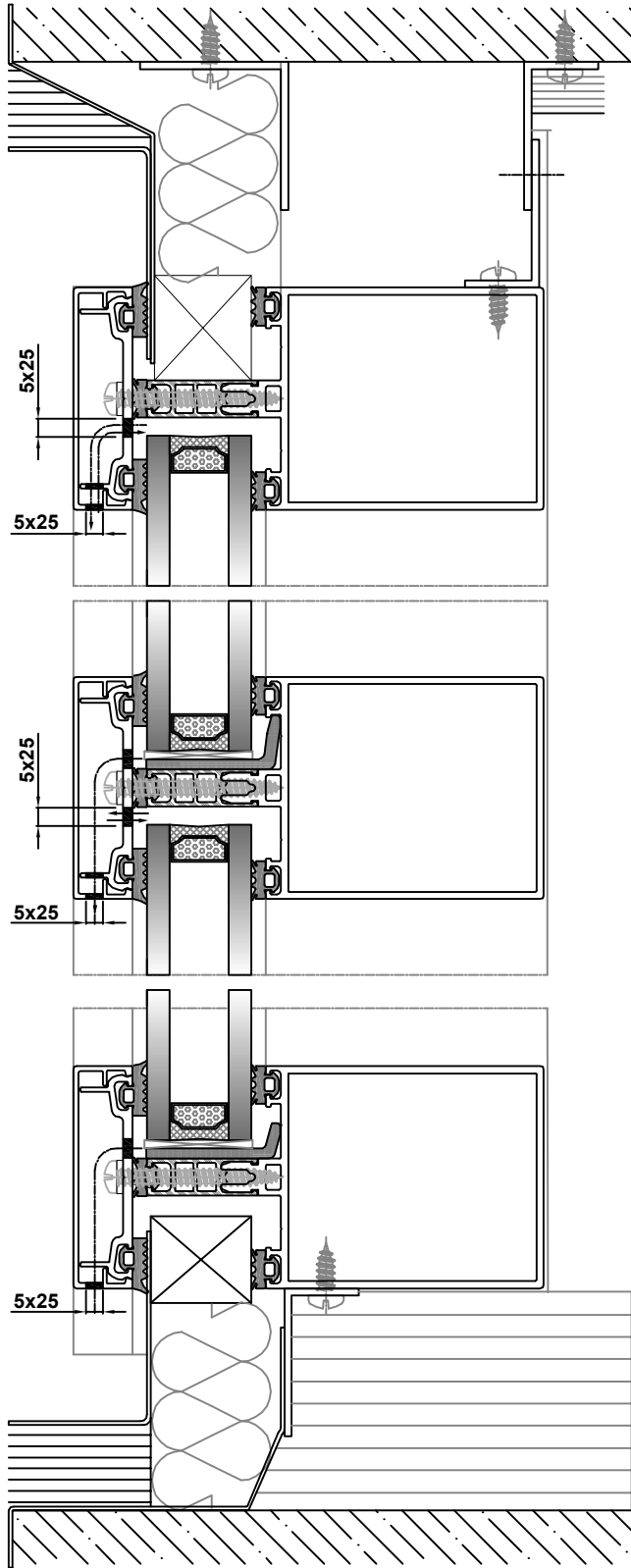


DELİK ÖLÇÜLERİ
HOLE DIMENSIONS

③

④

TAHLİYE DELİK ŞEMALARI SCHEMAS OF THE DRAINAGE HOLES



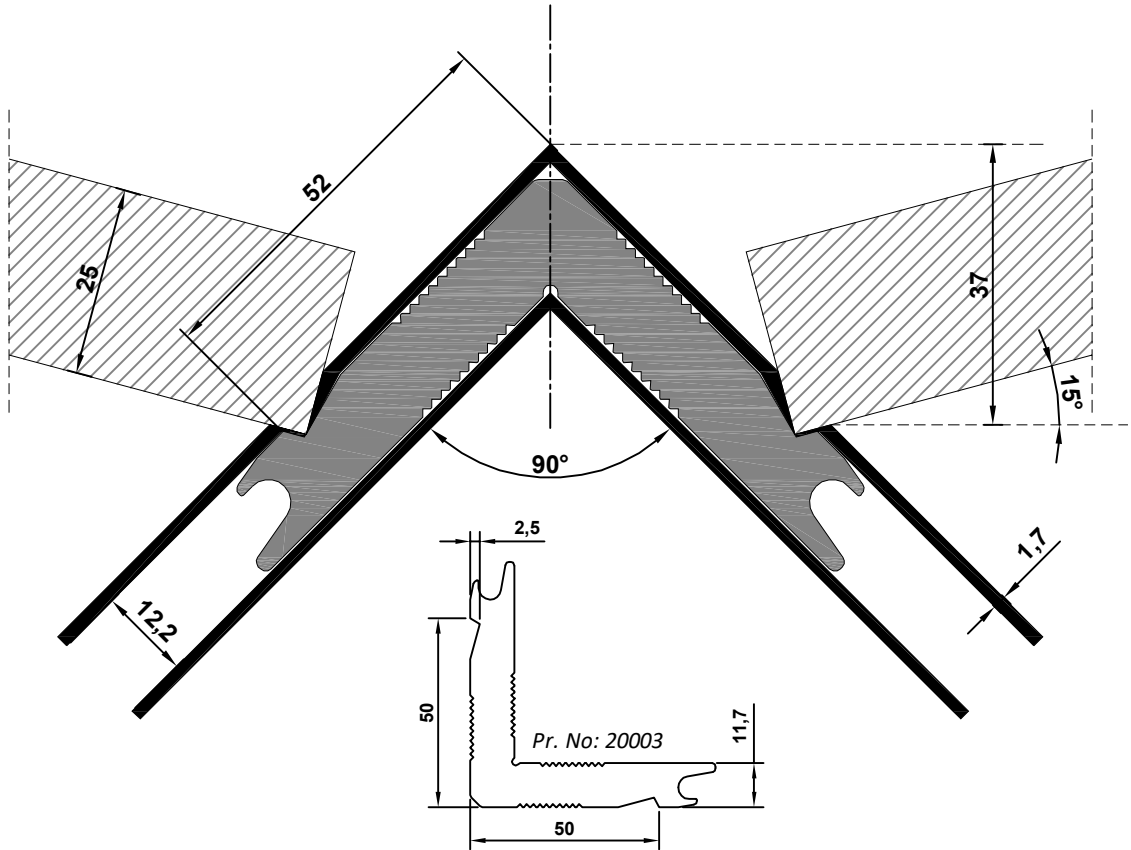
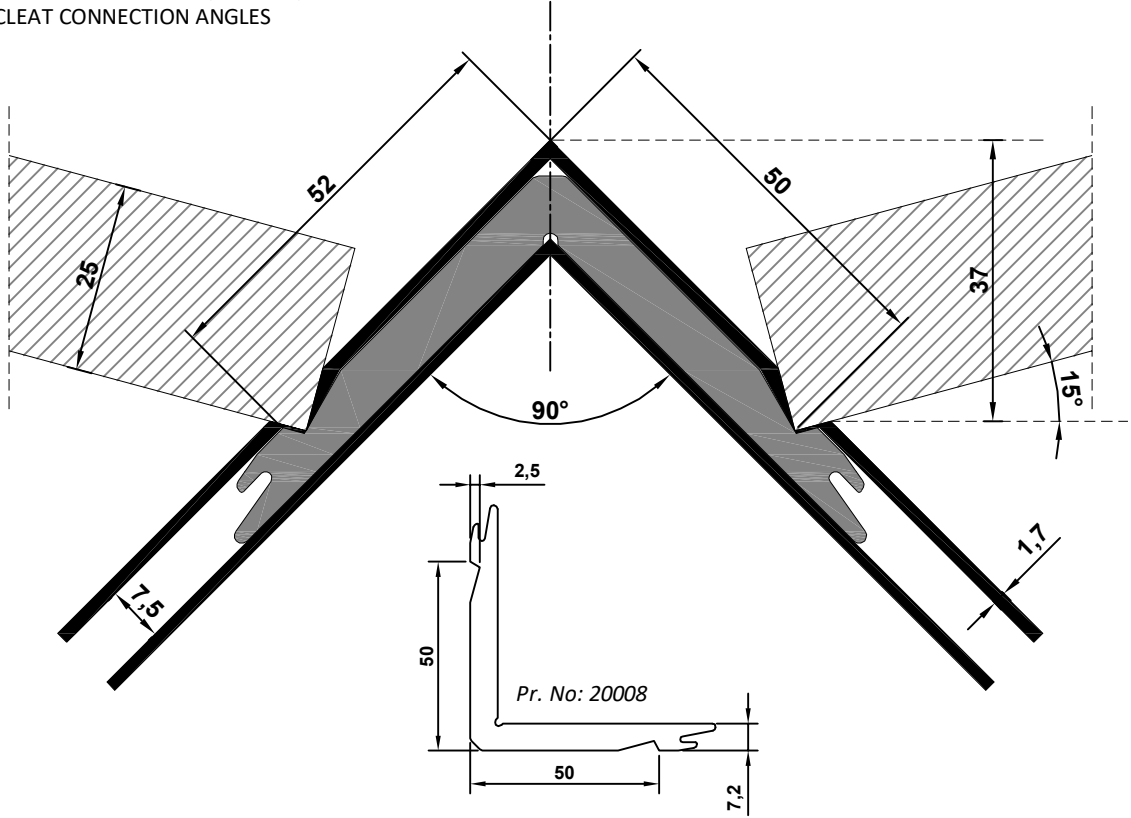
ÖNEMLİ: AÇILAN İKİ DELİK ARASINDA HER DURUMDA EN AZ 50mm HİZA FARKI(ŞAŞIRTMA) OLMALIDIR.
IMPORTANT: AT LEAST 50mm ALIGNING DIFFERENCE SHOULD BE MADE BETWEEN TWO HOLES EVERYTIME.

NOT: 1,5 METREDEN UZUN KAYITLARDA TAM ORTAYA İLAVE BİR TAHLİYE DAHA AÇILMALIDIR.

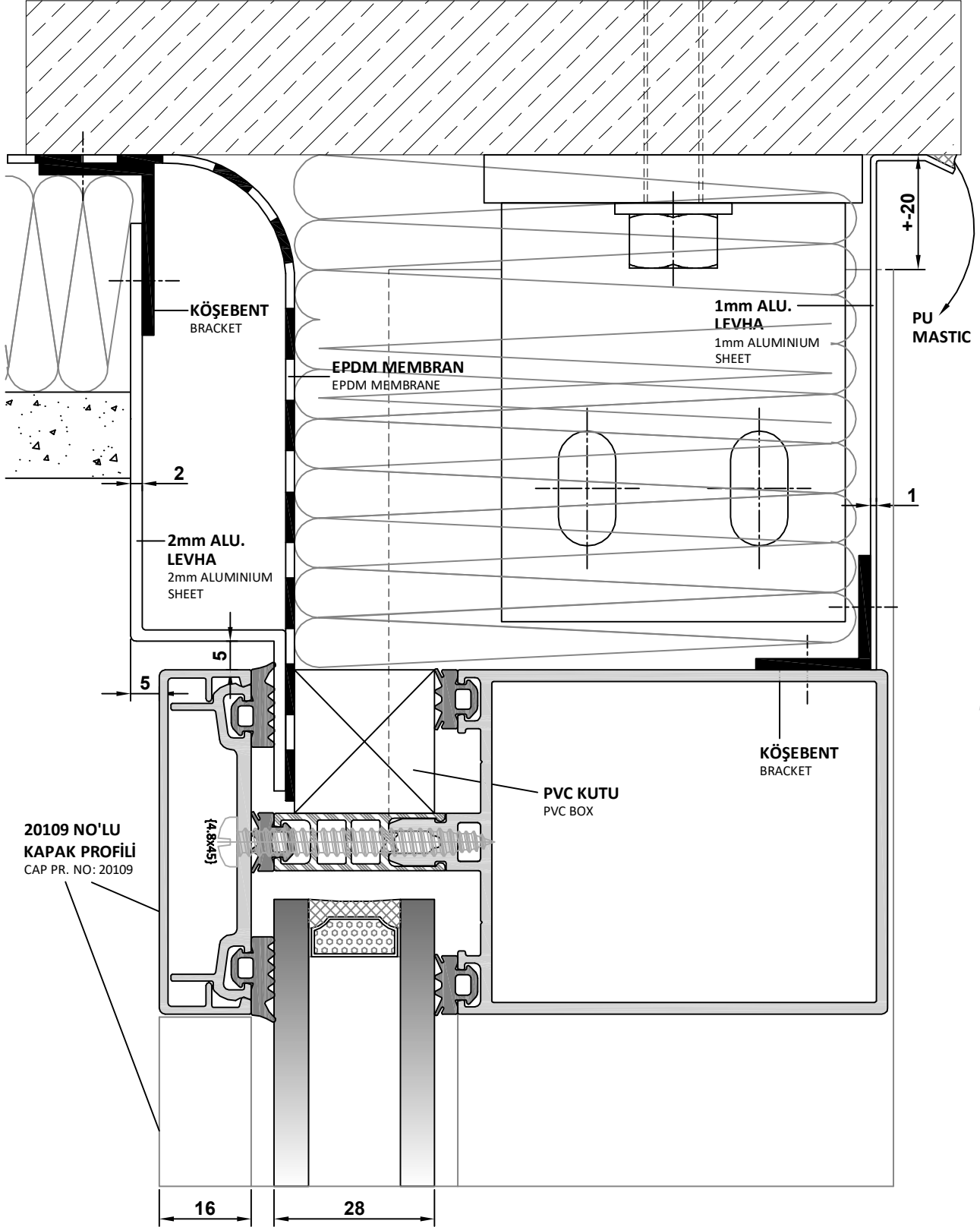
NOTE: ADDITIONAL DRAINAGE HOLE SHOULD BE REQUIRED AT THE MIDDLE FOR TRANSOMS LONGER THAN 1,5 METER.

KÖŞE TAKOZU BİRLEŞİM AÇILARI

CORNER CLEAT CONNECTION ANGLES

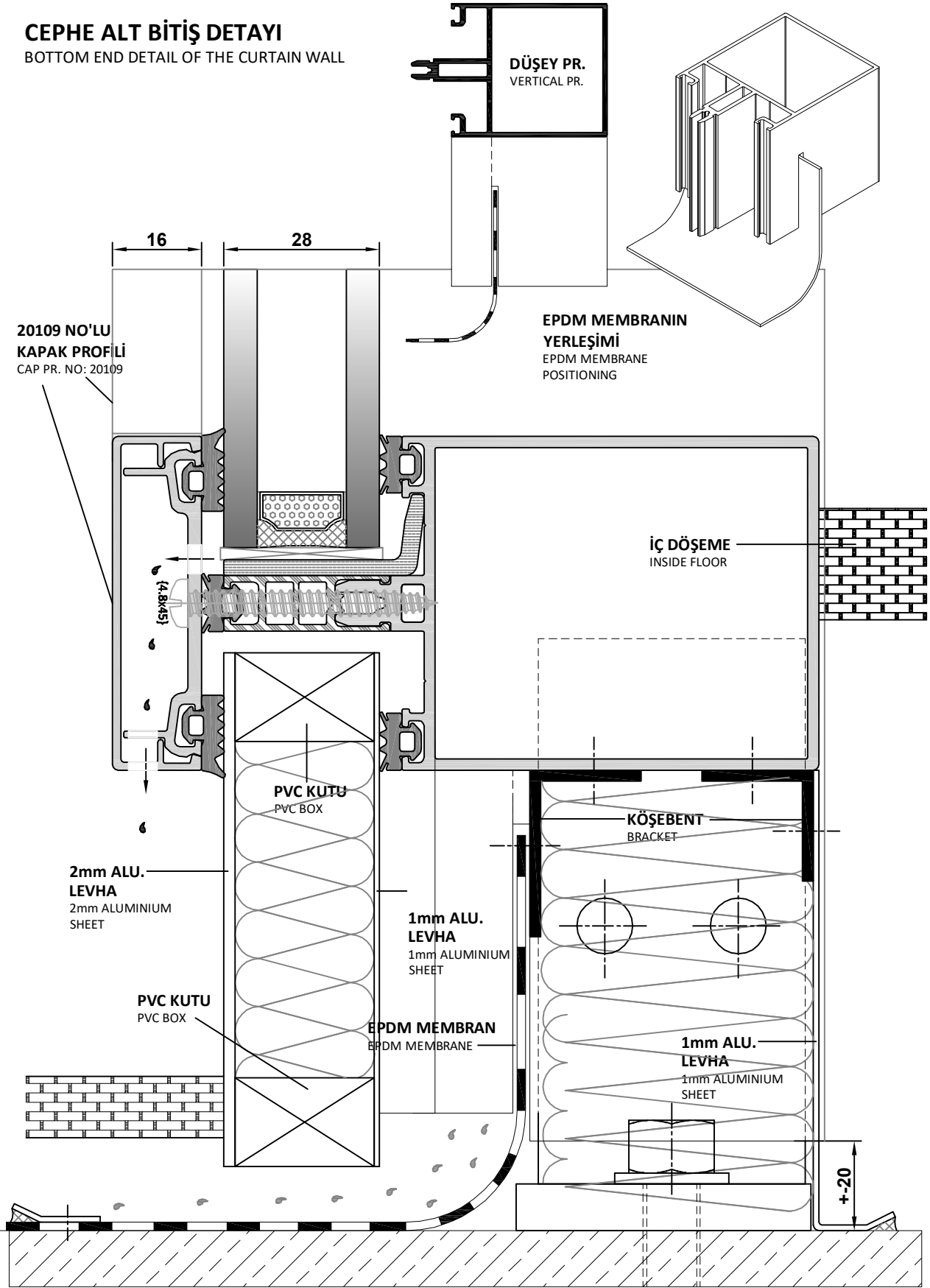


CEPHE ÜST BİTİŞ DETAYI TOP END DETAIL OF THE CURTAIN WALL



CEPHE ALT BİTİŞ DETAYI

BOTTOM END DETAIL OF THE CURTAIN WALL



KULLANIM ŞARTLARI

Profiller, folyolu muhafaza edilmeli, folyoları inşaat bitiminde çıkartılmalıdır. Kireç ve çimento gibi inşaat malzemeleri alüminyum yüzeylerle temas etmemelidir.

Profiller binaya uygulandıktan sonra düzenli aralıklarla temizlenmelidir. Profillerin temizliği, hafifçe sabunlu ılık su ve/veya bu suyla ıslatılmış yumuşak bir bez ile yapılmalı, deterjan, çamaşır suyu, zımpara, tel fırça ve aşındırıcı, alkali, asidik temizleyici kullanılmamalıdır.

Sistem için önerilen aksesuar ve sarf malzemeleri katalogda belirtilen biçimde uygulanmalı ve tüm aksesuarları eksiksiz olarak kullanılmalıdır.

Sistemin katalogda belirtilen fitilleme, silikonlama, su tahliyesi ve havalandırma metodlarına uyulmalıdır. İlave her türlü uygulama için Burak Alüminyum'dan destek ve onay alınmalıdır.

GARANTİ KOŞULLARI

Profiller, yukarıda belirtilen şartlara uygun biçimde kullanılmış ve hiçbir şekilde mekanik hasara veya deformasyona uğramamış ise, herhangi bir kusur durumunda, garantimiz yalnız kusurlu parçaların de-montajı, tekrar üretimi, tekrar eloksali ve tekrar yerine takılması ile sınırlı olacaktır. Yukarıda bahsedilmeyen konular iş hukukuna tabidir.

Mimari sistem katalogunda belirtilmeyen veya Burak Alüminyum'un onay vermediği aksesuar ve sarf malzemesi kullanımından doğabilecek her türlü sorumluluk uygulamacı firmaya aittir.

Mimari sistem katalogunda belirtilen detay ve sistem çözümleri haricindeki uygulamalar için Burak Alüminyum'un onayı alınmalıdır. Aksi takdirde bu uygulamalardan meydana gelebilecek problem ve aksaklıklardan Burak Alüminyum sorumlu değildir.

TERMS OF SERVICE

Profiles must be protected with folio tapes and they must be taken out when the structure was finished. Building materials as similar lime and cement must not be touched with the aluminium surfaces.

The profiles must be cleaned periodically after the structure was finished. Cleaning of profiles must be done by the fabric that was damped with warm water and soap. Don't use detergent, chlorine water, emery, wire brush, abrasive, base, acidic cleaner.

Accessories and consumables should be applied as shown at the catalogue and used completely.

Glazing, siliconing, water drainage and ventilation methods specified on the catalogue should be applied completely. Any type of the additional methods should be approved by Burak Aluminium.

TERMS OF WARRANTY

If the profiles was used according to terms of service and they have no mechanical damage or deformation, in any defect situation, our warranty is limited by disassembly, re-product, re-eloxal, re-assembly of faulty pieces. These are subjected to labor law.

Builder is responsible for all conditions by using of accessories and consumables that did not confirmed by Burak Aluminium are not mentioned in catalogue of Architectural System.

Confirmation must be taken from Burak Aluminium for applications without details and system solutions that are mentioned in catalogue of architectural sytem. If not Burak Aluminium is not responsible because of any wrong applications.



CERTIFICATE



This is to certify that

**BURAK ALÜMİNYUM SANAYİ VE
TİCARET A.Ş.**
ÜÇÜRLÜDERE MEYKİ MURATLI YOLU 3.KM.
BUYÜKKAŞIŞTIRAN
39300 LÜLEBURGAZ KIRKLARELİ, TURKEY

has implemented and maintains a **Quality Management System**.

Scope:
Manufacture of Extruded Aluminium Profiles as well Machining, Electrostatic Powder Coating
and Anodized Surface Treatment

Through an audit, documented in a report, it was verified that the management system
fulfills the requirements of the following standard:

ISO 9001 : 2008

Certificate registration no.	31300096 QM08
Valid from	2014-08-11
Valid until	2017-08-10
Date of certification	2016-08-24

DQS GmbH

Frank Gräichen
Managing Director

Associated Body: DQS GmbH, August-Siebert-Str. 21, 69369 Frankfurt am Main, Germany
Administrative Office: DQS Dienstleistungen GmbH, Missions-Kanal-Canal, No. 69,
Hauptquartier Towers A Block, Kat. E D. 45, Ceizli - Kartal / Istanbul, Turkey

SERTİFİKA



**BURAK ALÜMİNYUM SANAYİ VE
TİCARET A.Ş.**
ÜÇÜRLÜDERE MEYKİ MURATLI YOLU 3.KM.
BUYÜKKAŞIŞTIRAN
39300 LÜLEBURGAZ KIRKLARELİ, TURKEY

şirketinin, aşağıda belirtilen geçerlilik alanında bir **Kalite Yönetim Sistemini**
yürürlüğe koyduğunu ve uygulamakta olduğunu teyit eder.

Faaliyet Alanı:
Mekanik İşlemeli, Elektrostatik Toz Boyalı ve Elektroliz Kaplamalı Elektrozon Yöntemi ile Üretilmiş
Alüminyum Profillerin İmalatı

Raporla belgelennmiş bir yönetim sistemi tetkiki sonunda, bu yönetim sisteminin aşağıda
belirtilen teknik spesifikasyonun şartlarını yerine getirdiği kanıtlanmıştır.

ISO 9001 : 2008

Sertifika kayıt No	31300096 QM08
Geçerliliğin başlangıç tarihi	2014-08-11
Geçerliliğin sona eriş tarihi	2017-08-10
Sertifikalandırmaya ilişkin kalite tetkiki	2016-08-24

DQS GmbH

Frank Gräichen
Şirket Müdürü

Associated Body: DQS GmbH, August-Siebert-Str. 21, 69369 Frankfurt am Main, Germany
Administrative Office: DQS Dienstleistungen Ltd. Srl, Missions Kanal Canal, No. 69,
Hukukcular Towers A Blok, Kat. E D. 45, Ceizli - Kartal / Istanbul, Turkey



CERTIFICATE



This is to certify that

BURAK ALÜMİNYUM SANAYİ VE TİCARET A.Ş.

UĞURLUDEBE MEVKİLİ MURATLI YOLU 3. KM. BÜYÜKKARİŞTİRAN
39300 LÜLEBURGAZ KIRKLARELİ, TÜRKİYE

has implemented and maintains a **Quality Management System**.

Scope:
Manufacture of Extruded Aluminium Profiles

An audit, conducted and documented in a report, has verified that this quality management system fulfills the requirements of the following ISO Technical Specification:

ISO/TS 16949 : 2009

(without product design)

Certification decision 2014-08-11
This certificate is valid until 2017-08-10
Certificate registration no. 31300096 TS09
IATF No. 0190239
Issuing date 2016-08-24



2-IAO-QMC-01001

For and on behalf of DQS

Nurari S. Venkatasubramaniam
Corporate Program Manager Automotive, DQS Holding GmbH

Michael Drechsel
Managing Director, DQS Holding GmbH

IATF Contract Office: DQS Holding GmbH, Konrad-Adenauer-Allee 6-10, 61118 Bad Vilbel, Germany

2016-07-01



SERTİFİKA



BURAK ALÜMİNYUM SANAYİ VE TİCARET A.Ş.

UĞURLUDEBE MEVKİLİ MURATLI YOLU 3. KM. BÜYÜKKARİŞTİRAN
39300 LÜLEBURGAZ KIRKLARELİ, TÜRKİYE

şirketinin, aşağıda belirtilen geçerlilik alanında bir **Kalite Yönetim Sistemini** yürürlüğe koyduğunu ve uygulamakta olduğunu teyit eder.

Faaliyet Alanı:
Ekstrüzyon Yöntemi ile Üretilmiş Alüminyum Profilleri İmalatı

Bu Kalite Yönetim Sistemi, aşağıda verilen (belirtilen) ISO Teknik Şartnamesinin isteklerini karşıladığı, yapılan bir Denetim ve Rapor ile belgelenecek doğrulanmıştır:

ISO/TS 16949 : 2009

(ürün geliştirme dahil değil)

Sertifika/alandırma kararı 2014-08-11
Bu sertifika şu tarihte kadar geçerlidir 2017-08-10
Sertifika Kayıt No. 31300096 TS09
IATF No. 0190239
Düzenleme tarihi 2016-08-24



2-IAO-QMC-01001

DQS şirketi adına

Nurari S. Venkatasubramaniam
Corporate Program Manager Automotive, DQS Holding GmbH

Michael Drechsel
Şirket Müdürü, DQS Holding GmbH

IATF Contract Office: DQS Holding GmbH, Konrad-Adenauer-Allee 6-10, 61118 Bad Vilbel, Germany

16-07-01





CERTIFICATE



This is to certify that

BURAK ALÜMİNYUM SAN ve TİC. A.Ş.
 LUĞURLUDERE MEVKİİ MURATLI YOLU 3. KM.
burak BÜYÜKKARŞIRAN
 alüminyum LOLEBURGAZ-KIRKLARELİ/TÜRKİYE

has implemented and maintains an
Occupational Health and Safety Management System.

Scope:
 Aluminium production profile press electrostatic powder paint and anodized

Through an audit, documented in a report, it was verified that the management system fulfills the requirements of the following standard:

BS OHSAS 18001 : 2007

Certificate registration no. 31300066
 Valid from 2014-06-02
 Valid until 2017-06-01
 Date of certification 2014-06-02



TGA-ZNK-02-90

DQS GmbH

G. Blechschmidt

Goetz Blechschmidt
 Managing Director

SERTİFİKA



BURAK ALÜMİNYUM SAN ve TİC. A.Ş.
 LUĞURLUDERE MEVKİİ MURATLI YOLU 3. KM.
burak BÜYÜKKARŞIRAN
 alüminyum LOLEBURGAZ-KIRKLARELİ/TÜRKİYE

şirketinin, aşağıda belirtilen geçerlilik alanında bir **İş Sağlığı ve Güvenliği Yönetim Sistemi**'ni yürürlüğe koyduğunu ve uygulamakta olduğunu teyit eder.

Faaliyet Alanı:
 Alüminyum pres profil üretimi, elektrostatik toz boya ve eloksali kaplama

Raporla belgelenmiş bir kalite tektiki sonunda, bu kalite yönetim sisteminin aşağıda belirtilen teknik spesifikasyonun şartlarını yerine getirdiği kanıtlanmıştır.

BS OHSAS 18001 : 2007

Sertifika kayıt No 31300066
 Geçerliliğin başlama tarihi 2014-06-02
 Geçerliliğin sona eriş tarihi 2017-06-01
 Sertifikalandırmaya ilişkin kalite tektiki 2014-06-02



TGA-ZNK-02-90

DQS GmbH

G. Blechschmidt

Goetz Blechschmidt
 Genel Müdür

CERTIFICATE



This is to certify that

BURAK ALÜMİNYUM SAN ve Tic. A.Ş
UŞURLUDERE MEVKİİ MURATLI YOLU 3. KM.
burak
alüminyum LÜLEBURGAZ-KIRKLARELİ/TÜRKİYE

has implemented and maintains an **Environmental Management System**.

Scope:
Aluminium production profile press electrostatic powder paint and anodized

Through an audit, documented in a report, it was verified that the management system fulfills the requirements of the following standard:

ISO 14001 : 2004 + Cor 1 : 2009

Certificate registration no. 31300096
Valid from 2014-06-02
Valid until 2017-06-01
Date of certification 2014-06-02



DQS GmbH

G. Bleichschmidt

Götz Bleichschmidt
Managing Director

SERTİFİKA



BURAK ALÜMİNYUM SAN ve Tic. A.Ş
UŞURLUDERE MEVKİİ MURATLI YOLU 3. KM.
burak
alüminyum LÜLEBURGAZ-KIRKLARELİ/TÜRKİYE

şirketinin, aşağıda belirtilen geçerlilik alanında bir **Çevre Yönetim Sistemi**'ni yürürlüğe koyduğunu ve uygulamakta olduğunu teyit eder.

Faaliyet Alanı:
Alüminyum pres profili üretimi, elektrostatik toz boya ve eloksal kaplama

Raporla belgelenmiş bir kalite tekkiki sonunda, bu kalite yönetim sisteminin aşağıda belirtilen teknik spesifikasyonlu şartların yerine geldiği kanıtlanmıştır.

ISO 14001 : 2004 + Cor 1 : 2009

Sertifika kayıt No 31300096
Geçerliliğin başlama tarihi 2014-06-02
Geçerliliğin sona eriş tarihi 2017-06-01
Sertifikalandırmaya ilişkin kalite tekkiki 2014-06-02



DQS GmbH

G. Bleichschmidt

Götz Bleichschmidt
Generel Müdür

burak
alüminyum

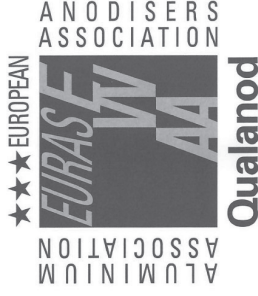
Her hakkı saklıdır; 2014. Burak Alüminyum'un izni olmadan kopya edilemez, çoğaltılamaz ve yayımlanamaz.
Copyright © 2014. All rights reserved. It shall not be reproduced without permission of Burak Aluminium.

BG 60

09.2017

173

Authorization to use the quality sign



This is to certify that

Burak Alüminyum Sanayi ve Ticaret A.Ş.

Uğurludere Meykii Muratlı Yolu Üzeri 3. Km.
TR – 39780 Büyükkarışiran-Lüleburgaz / Kırklareli

Licence number: 1636

is authorized to use the quality sign which is shown above, according to the regulations for the use of the quality label for ARCHITECTURAL ANODIZING as described in the current edition of the Specifications for the QUALANOD quality label for sulfuric acid-based anodizing of aluminium (Edition 01.07.2010).

Date of issue of the licence:

04.06.2014

Period of validity of the licence:

until 31.12.2017

Zurich, 15 November 2016

QUALANOD

CERTIFICATION BODY

Josef Arenas
Josef Arenas
President

Josef Schoppig
Josef Schoppig
AC-Fiduciaire SA



Phone: +41 (0)43 305 09 70
Fax: +41 (0)43 305 09 98
E-mail: info@qualanod.net
Internet: www.qualanod.net

Mailing address:
QUALANOD, P.O. Box 1507, CH-8027 Zurich
Domicile:
QUALANOD c/o AC-Fiduciaire SA, Tödistrasse 47, CH-8002 Zurich

Authorization to use the quality sign



This is to certify that

Burak Alüminyum Sanayi Ve Ticaret A.Ş.

Uğurludere Meykii Muratlı Yolu Üzeri 3. Km.
TR – 39780 Büyükkarışiran-Lüleburgaz / Kırklareli

Licence number: 1431

is authorized to use the quality sign which is shown above according to the REGULATIONS FOR THE USE OF THE QUALICOAT QUALITY SIGN FOR PAINT, LACQUER AND POWDER COATINGS ON ALUMINIUM FOR ARCHITECTURAL APPLICATIONS.

Date of issue of the licence:

14.07.2014

Period of validity of the licence:

until 31.12.2014

Zurich, 14 July 2014

QUALICOAT

CERTIFICATION BODY

M.C. Panam
Mohammed C. Panam
President

Josef Schoppig
Josef Schoppig
AC-Fiduciaire SA



Phone: +41 (0)43 305 09 70/79
Fax: +41 (0)43 305 09 98
E-mail: info@qualicoat.net
Internet: www.qualicoat.net

Mailing address:
QUALICOAT, P.O. Box 1507, CH-8027 Zurich
Domicile:
QUALICOAT c/o AC-Fiduciaire SA, Tödistrasse 47, CH-8002 Zurich



DOS GmbH Deutsche Gesellschaft zur Zertifizierung von Managementsystemen hereby certify that the company

BURAK ALÜMİNYUM SANAYİ VE TİCARET A.Ş.
UGURLUDERE MEVKİİ MURATLI YOLU 3.KM. BUYUKKARİŞTİRAN
39300 LÜLEBURGAZ KIRKLARELİ, TURKEY

has implemented and maintains a **Quality Management System**.

Scope:
Manufacture of Extruded Aluminium Profiles as well Machining, Electrostatic Powder Coating and Anodized Surface Treatment

Through an audit, documented in a report, it was verified that the management system fulfills the requirements of the following standard:

ISO 9001 : 2008

Valid from 2014-08-11
Valid until 2017-08-10
Date of certification 2016-08-24

Registration number: DE-31300086 QM08



Michael Droschel
President of IQNet

Frank Graichen
Managing Director of DOS GmbH



IQNet Partners**

AENOR Spain AFNOR Certification France ABV-Vincotte International Belgium APCER Portugal CCC Cyprus
DQS Germany DQS China DQS Czech Republic DQS Denmark DQS Egypt DQS Finland GBC Brazil
IRAM Argentina JQA Japan KQC Korea MIRTEC Greece MSZT Hungary Nemko AS Norway NSAI Ireland PCBC Poland
Quality Austria RK Russia SICE Mexico SII Israel SIQ Slovenia SIRIM QAS International Malaysia
SQS Switzerland SRAC Romania TEST ST Petersburg Russia TSE Turkey YUGS Serbia
IQNet is represented in the IQNet by AFNOR Certification, GBC, DQS Holding GmbH and NBN Inc.

** The list of IQNet partners is stored in the internet and is available to all users as an online service.
** The list of IQNet partners is held at the time of issue of this certificate. Updates in partners is available under www.iqnetcertification.com



Her hakkı saklıdır ; 2014. Burak Alüminyum'un izni olmadan kopya edilemez, çoğaltılamaz ve yayımlanamaz.
Copyright © 2014. All rights reserved. It shall not be reproduced without permission of Burak Aluminium.

Authorization
to use the quality sign



This is to certify that

BURAK ALUMİNYUM SANAYİ VE TİCARET A.Ş.
Uğurludere Mevkii Muratlı Yolu Üzeri 3. Km.
TR – 39780 Buyukkariştiran-Lüleburgaz / Kırklareli

Licence number: 1431

is authorized to use the quality sign which is shown above according to the REGULATIONS FOR THE USE OF THE QUALICOAT QUALITY SIGN FOR PAINT, LACQUER AND POWDER COATINGS ON ALUMINIUM FOR ARCHITECTURAL APPLICATIONS and is capable of providing products meeting the requirements for SEASIDE Class.

Date of issue of the licence: 14.07.2014

Period of validity of the licence: until 31.12.2015

Zürich, 23 February 2015

QUALICOAT

CERTIFICATION BODY

M.C.Fanam .

M.C.Fanam



Mohammed C. Panam
President

Josef Schoppig
AC-Fiduciaire SA

Mailing address:
QUALICOAT, P.O. Box 1507, CH-8027 Zürich
Domitile:
QUALICOAT c/o AC-Fiduciaire SA, Todtstrasse 47, CH-8002 Zürich
Phone +41 (0)43 305 09 70/79
Fax +41 (0)43 305 09 98
E-mail: info@qualicoat.net
Internet: www.qualicoat.net



THE INTERNATIONAL CERTIFICATION NETWORK[®]
CERTIFICATE

DQS GmbH Deutsche Gesellschaft zur Zertifizierung von Managementsystemen
hereby certify that the company

BURAK ALÜMİNYUM SAN ve TİC. A.Ş
UĞURLUDERE MEYKİ MURATLI YOLU 3. KM. BÜYÜKKAŞIŞIRAN
LÜLEBURGAZ-KIRKLARELİ/TÜRKİYE

has implemented and maintains an
Occupational Health and Safety Management System.

Scope:
Aluminium production profile press electrostatic powder paint and anodized

Through an audit, documented in a report, it was verified that the management system
fulfills the requirements of the following standard:

BS OHSAS 18001 : 2007

Valid from 2014-06-02
Valid until 2017-06-01
Date of certification 2014-06-02
Registration Number: DE-31300096



Michael Drechsel
Michael Drechsel
President of IQNet

IQNet Partners*

AENOR Spain AFNOR Certification France AIB-Vincipita International Belgium ANCE-SIGE Mexico APCER Portugal CCC Cyprus
CISQ Italy COC China COM China COS Czech Republic Crc Cert Croatia DQS Holding GmbH Germany DS Denmark
FCAV Brazil FONDONORMA Venezuela ICONTEC Colombia IMC Mexico INNORPI Tunisia IMA Mexico AS Norway
Inspecta Certification Finland IRAM Argentina JQA Japan KIRSA Korea KRAI Korea KRAI Korea KRAI Korea KRAI Korea
NSAI Ireland PCBQ Poland Quality Austria Austria RA Russia SII Israel SIO Slovenia SIRIM QAS International Malaysia
SQS Switzerland SPAC Romania TEST St Petersburg Russia TSE Turkey YLOS Serbia
IQNet is represented in the USA by: AFNOR Certification, CISQ, DQS Holding GmbH and NSAI Inc.

* The list of IQNet partners is valid at the time of issue of this certificate. Updated information is available under www.iqnet-certification.com



Michael Drechsel
Michael Drechsel
President of IQNet

IQNet Partners*

AENOR Spain AFNOR Certification France AIB-Vincipita International Belgium ANCE-SIGE Mexico APCER Portugal CCC Cyprus
CISQ Italy COC China COM China COS Czech Republic Crc Cert Croatia DQS Holding GmbH Germany DS Denmark
FCAV Brazil FONDONORMA Venezuela ICONTEC Colombia IMC Mexico INNORPI Tunisia IMA Mexico AS Norway
Inspecta Certification Finland IRAM Argentina JQA Japan KIRSA Korea KRAI Korea KRAI Korea KRAI Korea KRAI Korea
NSAI Ireland PCBQ Poland Quality Austria Austria RA Russia SII Israel SIO Slovenia SIRIM QAS International Malaysia
SQS Switzerland SPAC Romania TEST St Petersburg Russia TSE Turkey YLOS Serbia
IQNet is represented in the USA by: AFNOR Certification, CISQ, DQS Holding GmbH and NSAI Inc.

* The list of IQNet partners is valid at the time of issue of this certificate. Updated information is available under www.iqnet-certification.com



EN 15088



CERTIFICATE OF FACTORY PRODUCTION CONTROL 2344 – CPR – 0014/03 A0C-level 2 +

In compliance with the Regulation 305/2011/EU of the Council of European Communities of 09 March 2011 on the approximation of laws, regulations and administrative provisions of the Member States relating to the construction products (Construction Products Regulation - CPR)

Product	General provisions / Test and test methods	Mechanical Properties	Tolerances	Dimensions
Extruded rod/bar	EN 755-1	EN 755-2	round : EN 755-3 square : EN 755-4 rectangle : EN 755-5 hexagonal : EN 755-6	8 mm ... 100 mm 10*10 ... 60*60 10*2,5 ... 150*30 10 mm ... 220 mm
Extruded tube	EN 755-1	EN 755-2	seamless tube : EN 755-7 extruded bridge tube : EN 755-8	20*2,5 ... 25*2,5 Ø 6 mm ... 450 mm
Extruded profile	EN 755-1	EN 755-2	EN 755-9	Products with circum ference diameter less than 800 (Ø ≤800) mm.
Precision profile	EN 12020-1	EN 755-2	EN 12020-2	Products with circum ference diameter bigger than 300 (Ø >300) mm.

placed on the market and produced in the factory by:

BURAK ALÜMİNYUM SANAYİ VE TİC. A.Ş.

Adres
Üğurlu Dere Mevkii Muratlı Yolu üzeri 3. Km, 39780
Büyükkarıştıran / Lüleburgaz / Kırklareli / TÜRKİYE

Phone : +90 (212)771-0720
Fax : +90 (212)771-0732

is submitted by the manufacturer to a factory production control and to the further testing of samples taken at the factory in accordance with a prescribed test plan and that the approved body

• **2344 BvA** -

has performed the initial inspection of the factory and of the factory production control and performs the continuous surveillance, assessment and approval of the factory production control.

This certificate attests that all provisions concerning the attestation of factory production control described in Annex ZA of the standard (resp. in)

EN 15088

This certificate was first issued on 14.12.2012 and remains valid as long as the conditions laid down in the harmonised technical specification in reference or the manufacturing conditions in the factory or the FPC itself are not modified significantly and as long as the annual surveillance audits performed by BVA and latest on 13.12.2017.



Sayfa 2



CERTIFICATE OF FACTORY PRODUCTION CONTROL

2344 – CPR – 0014/03

In compliance with the Regulation 305/2011/EU of the Council of European Communities of 09 March 2011 on the approximation of laws, regulations and administrative provisions of the Member States relating to the construction products (Construction Products Regulation - CPR)

Aluminium and Aluminium Alloys

according to

EN 15088

placed on the market by

BURAK ALÜMİNYUM SANAYİ VE TİC. A.Ş.

and produced in the factory

Üğurlu Dere Mevkii Muratlı Yolu üzeri 3. Km, 39780
Büyükkarıştıran / Lüleburgaz / Kırklareli / TÜRKİYE

is submitted by the manufacturer to the initial type-testing of the product, a factory production control and to the further testing of samples taken at the factory in accordance with a prescribed test plan and that the notified body – **BVA Belgeendirme ve Dış Tic. Ltd.Şti.** - has performed the initial inspection of the factory and of the factory production control and performs the continuous surveillance, assessment and approval of the factory production control according to EN 15088:2005 and ISO 9001:2008 audit report.

This certificate attests that all provisions concerning the attestation of conformity and the performances described in the ETA or Annex ZA of the standard (resp. in)

EN 15088:2005

This certificate was first issued on 14.12.2012 and remains valid as long as the conditions laid down in the harmonised technical specification in reference or the manufacturing conditions in the factory or the FPC itself are not modified significantly and as long as the annual surveillance audits performed by BVA and latest on 13.12.2017.



Burçin YUMRUKÇU
General Manager
İstanbul, 30.05.2014

Bu belge BVA Belgeendirme'nin, ürünün ve süreçleri hakkında ayrı ayrı, önceden belirlenen koşullarda BVA'nın teknik yeteneği ve deneyim sonucunda sağladığı bağımsız bir sertifikadır. Devamı bilgi için belgeendirme@bva.com.tr veya bva@bva.com.tr adreslerine ulaşabilirsiniz.
Çevreleşme Mah. Yıldız Posta Cad. Akın Street 1 Blok No:6 Kat: D-3 Beşiktaş 34099-İstanbul/TÜRKİYE
TEL: +90 212-347 0065 FAX: +90 212 213 2829 E-mail: info@bva-bel.com.tr web: www.bva-bel.com.tr



TÜRK STANDARDLARI ENSTİTÜSÜ
TÜRK STANDARDLARINA UYGUNLUK BELGESİ
TURKISH STANDARDS INSTITUTION
CERTIFICATE OF CONFORMITY TO TURKISH STANDARDS



Markamın Tanımı	Description of the Mark
TSE veya/ve T-03	TSE veya/ve T-03
BELGE NUMARASI REFERENCE NUMBER OF LICENCE	14.0.30.4.34.007TSE-68655
BELGENİN İLK YERİLEŞTİRİLMİŞ TARİHİ DATE OF FIRST ISSUE OF LICENCE	01.04.2011
BELGENİN SON GEÇERLİLİK TARİHİ LICENCE VALID UNTIL	05.08.2015
BELGE SAHİBİ KURULUSUN ADI NAME OF THE LICENCE HOLDER	BURAK ALÜMİNYUM SANAYİ VE TİCARET ANONİM ŞİRKETİ
BELGE SAHİBİ KURULUSUN ADRESİ ADDRESS OF THE LICENCE HOLDER	ÖMERLİ MAH. İHSANGAZI SOK. NO:4 34655 ARNAVUTKOY İSTANBUL/TÜRKİYE
ÜRETİM YERİ ADI NAME OF THE MANUFACTURING PLACE	BURAK ALÜMİNYUM SANAYİ VE TİCARET ANONİM ŞİRKETİ
ÜRETİM YERİ ADRESİ ADDRESS OF THE MANUFACTURING PLACE	ÜĞÜRLÜDERE MEVKİİ (MURATLI YOLU ÜZERİ) 3.KM. BÜYÜKKAĞIRI STRANLULÖLEBURGAZ KIRKLARELİ/TÜRKİYE
İPTAL EDİLEN BELGE NUMARASI (Verses) INDICATION OF SUPERSEDED LICENCE (if any)	14.11.34TSE-14152
TESCİLLİ TİCARİ MARKASI REGISTERED TRADE MARK	BURAK
İLGİLİ TÜRK STANDARDI RELATED TURKISH STANDARD	TS EN 12020-1 / Alüminyum ve alüminyum alaşımları - EN AW- 6060 ve EN AW- 6063 alaşımlarından ekstrüzyon ile imal edilmiş hassas profiller - EN AW- 6063 ve EN AW- 6060 / Alüminyum ve alüminyum alaşımları - EN AW- 6060 ve EN AW- 6063 alaşımlarından ekstrüzyon ile imal edilmiş hassas profiller - Bölüm 2: Boyut ve şekil toleransları / 02.03.2010
BELGE KAPSAMI SCOPE OF LICENCE	"ALÜMİNYUM VE ALÜMİNYUM ALAŞIMLARINDAN EKSTRÜZYON İLE İMAL EDİLMİŞ HASSAS İSİL BARIYERLİ VE İSİL BARIYERSİZ PROFİLLER; -ALÜMİNYUM ALAŞIM GRUBU: ENAW 6060 ve ENAW 6063 MALZEMEDEN OLANLAR.
	06.08.2014 MUTEMMİN İMZA MÜDÜRÜ V.
	TSE İSTANBUL BELGELENDİRME MÜDÜRÜ V.
	TÜRK STANDARDLARI ENSTİTÜSÜ İSTANBUL BELGELENDİRME MÜDÜRLÜĞÜ
	<small>"Bu belge, belgeyi veren kuruluşun, ürünlerin, Enstitümüzün bellediği şartları karşıladığını da gösterir. İSTANBUL İSTANBUL BELGELENDİRME MÜDÜRLÜĞÜ'ne Tm. İhtiyarın Yeni ÇAYIROVA/GEZEZE - Tel: 282221227 Faks: 282221893 - web: * e-mail: Bu belge için bir kopya talep edilebilir, tutanak veya okunmasını istediğiniz takdirde popülasyon, tutanak ve diğer raporlar.</small>
	1 / 1

TÜRK STANDARDLARI ENSTİTÜSÜ
TÜRK STANDARDLARINA UYGUNLUK BELGESİ
TURKISH STANDARDS INSTITUTION
CERTIFICATE OF CONFORMITY TO TURKISH STANDARDS



Markamın Tanımı	Description of the Mark
TSE veya/ve T-03	TSE veya/ve T-03
BELGE NUMARASI REFERENCE NUMBER OF LICENCE	14.0.30.4.34.007TSE-68940
BELGENİN İLK YERİLEŞTİRİLMİŞ TARİHİ DATE OF FIRST ISSUE OF LICENCE	06.11.2007
BELGENİN SON GEÇERLİLİK TARİHİ LICENCE VALID UNTIL	05.05.2015
BELGE SAHİBİ KURULUSUN ADI NAME OF THE LICENCE HOLDER	BURAK ALÜMİNYUM SANAYİ VE TİCARET ANONİM ŞİRKETİ
BELGE SAHİBİ KURULUSUN ADRESİ ADDRESS OF THE LICENCE HOLDER	ÖMERLİ MAH. İHSANGAZI SOK. NO:4 34655 ARNAVUTKOY İSTANBUL/TÜRKİYE
ÜRETİM YERİ ADI NAME OF THE MANUFACTURING PLACE	BURAK ALÜMİNYUM SANAYİ VE TİCARET ANONİM ŞİRKETİ
ÜRETİM YERİ ADRESİ ADDRESS OF THE MANUFACTURING PLACE	ÜĞÜRLÜDERE MEVKİİ (MURATLI YOLU ÜZERİ) 3.KM. BÜYÜKKAĞIRI STRANLULÖLEBURGAZ KIRKLARELİ/TÜRKİYE
İPTAL EDİLEN BELGE NUMARASI (Verses) INDICATION OF SUPERSEDED LICENCE (if any)	14.11.34TSE-6828
TESCİLLİ TİCARİ MARKASI REGISTERED TRADE MARK	BURAK
İLGİLİ TÜRK STANDARDI RELATED TURKISH STANDARD	TS 4922 / Metalik Malzemeğin Yüzey İşlenmiş Alüminyum ve Alüminyum Alaşımlarının Anodik Oksidasyonu (Etkesiz), Teknik Özellikler / 27.10.1998
BELGE KAPSAMI SCOPE OF LICENCE	"BİNA İÇİ KURU ORTAMLARDA VEYA BİNA DIŞI KULLANIMDA KULLANILAN ELEKTRİK KABLOLARI; -Etkesiz kalitesi -Normal kalite
	06.05.2014 MUTEMMİN İMZA MÜDÜRÜ V.
	TSE İSTANBUL BELGELENDİRME MÜDÜRÜ V.
	TÜRK STANDARDLARI ENSTİTÜSÜ İSTANBUL BELGELENDİRME MÜDÜRLÜĞÜ
	<small>"Bu belge, belgeyi veren kuruluşun, ürünlerin, Enstitümüzün bellediği şartları karşıladığını da gösterir. İSTANBUL İSTANBUL BELGELENDİRME MÜDÜRLÜĞÜ'ne Tm. İhtiyarın Yeni ÇAYIROVA/GEZEZE - Tel: 282221227 Faks: 282221893 - web: * e-mail: Bu belge için bir kopya talep edilebilir, tutanak veya okunmasını istediğiniz takdirde popülasyon, tutanak ve diğer raporlar.</small>
	1 / 1

TÜRK STANDARDLARI ENSTİTÜSÜ
TÜRK STANDARDLARINA UYGUNLUK BELGESİ
TURKISH STANDARDS INSTITUTION
CERTIFICATE OF CONFORMITY TO TURKISH STANDARDS



Markanın Tanımı Description of the Mark
TSE *veya/for* **T-Ş-Ş**

BELGE NUMARASI
REFERENCE NUMBER OF LICENCE
14.0.30.4.34.00/TSE-66654

BELGENİN İLK VERİŞİ TARİHİ
DATE OF FIRST ISSUE OF LICENCE
01.04.2011

BELGENİN SON GEÇERLİLİK TARİHİ
LICENCE VALID UNTIL
05.06.2015

BELGE SAHİBİ KURULUŞUN ADI
NAME OF THE LICENCE HOLDER
BURAK ALÜMİNYUM SANAYİ VE TİCARET ANONİM ŞİRKETİ

BELGE SAHİBİ KURULUŞUN ADRESİ
ADDRESS OF THE LICENCE HOLDER
ÖMERLİ MAH. İHSANGAZI SOK. NO:4 34555 ARNAVUTKÖY
İSTANBUL/TÜRKİYE

ÜRETİM YERİ ADI
NAME OF THE MANUFACTURING PLACE
BURAK ALÜMİNYUM SANAYİ VE TİCARET ANONİM ŞİRKETİ

ÜRETİM YERİ ADRESİ
ADDRESS OF THE MANUFACTURING PLACE
ÜŞURLUDERE MEVKİ MURATLI YOLU
KIRKLARELİ/TÜRKİYE

İPTAL EDİLEN BELGE NUMARASI (Varsa)
INDICATION OF SUPERSEDED LICENCE (if any)
14.11.34/TSE-14151

TESCİLLİ TİCARİ MARKASI
REGISTERED TRADE MARK
BURAK

İLGİLİ TÜRK STANDARTI
RELATED TURKISH STANDARD
TS EN 755-1 / Alüminyum ve alüminyum alaşımları –
Borcu ve imal edilmiş teliç çubukçuk, boru ve profiller –
Bölüm 1: Alüminyum alaşımları – EN 755-1 / TS EN 755-9
/ Alüminyum ve alüminyum alaşımları – Ekstrüzyonla imal edilmiş teliç
çubukçuk, boru ve profiller – Bölüm 8: Profiller, boyut ve şekli
toleransları / 09.03.2010

BELGE KAPSAMI
SCOPE OF LICENCE

* EKSTRÜZYONLA İMAL EDİLMİŞ ALÜMİNYUM ALAŞIMLI PROFİLLER.
-ALÜMİNYUM ALAŞIM GRUBU : ENAW 6080 ve ENAW 6083 - MALZEMEDEN OLAN PROFİLLER.



06.05.2014
METİN İNAL
MÜDÜRÜ V.

TSE İSTANBUL BELGELENDİRME
MÜDÜRLÜĞÜ

*Bu belge, belgeverenin önceden, onayın yeniden Evaluationun belirlendiği tarihten itibaren geçerlidir ve devredilmez.
İSTANBUL İSTANBUL BELGELENDİRME MÜDÜRLÜĞÜ'ne Tarih: 2012/23/2377 Faks: 202/231000 *web: *e-mail:
Bu belge için bir kopya tutulmuş ve saklanmıştır. Herhangi bir durumun tespiti için belgeyi talep edilebilir, tazminat ve diğer yasal haklar.

1/1

TÜRK STANDARDLARI ENSTİTÜSÜ
TÜRK STANDARDLARINA UYGUNLUK BELGESİ
TURKISH STANDARDS INSTITUTION
CERTIFICATE OF CONFORMITY TO TURKISH STANDARDS



Markanın Tanımı Description of the Mark
TSE *veya/for* **T-Ş-Ş**

BELGE NUMARASI
REFERENCE NUMBER OF LICENCE
14.0.30.4.34.00/TSE-66655

BELGENİN İLK VERİŞİ TARİHİ
DATE OF FIRST ISSUE OF LICENCE
01.04.2011

BELGENİN SON GEÇERLİLİK TARİHİ
LICENCE VALID UNTIL
05.06.2015

BELGE SAHİBİ KURULUŞUN ADI
NAME OF THE LICENCE HOLDER
BURAK ALÜMİNYUM SANAYİ VE TİCARET ANONİM ŞİRKETİ

BELGE SAHİBİ KURULUŞUN ADRESİ
ADDRESS OF THE LICENCE HOLDER
ÖMERLİ MAH. İHSANGAZI SOK. NO:4 34555 ARNAVUTKÖY
İSTANBUL/TÜRKİYE

ÜRETİM YERİ ADI
NAME OF THE MANUFACTURING PLACE
BURAK ALÜMİNYUM SANAYİ VE TİCARET ANONİM ŞİRKETİ

ÜRETİM YERİ ADRESİ
ADDRESS OF THE MANUFACTURING PLACE
ÜŞURLUDERE MEVKİ MURATLI YOLU
KIRKLARELİ/TÜRKİYE

İPTAL EDİLEN BELGE NUMARASI (Varsa)
INDICATION OF SUPERSEDED LICENCE (if any)
14.11.34/TSE-14150

TESCİLLİ TİCARİ MARKASI
REGISTERED TRADE MARK
BURAK

İLGİLİ TÜRK STANDARTI
RELATED TURKISH STANDARD
TS EN 755-1 / Alüminyum ve alüminyum alaşımları –
Borcu ve imal edilmiş teliç çubukçuk, boru ve profiller –
Bölüm 1: Alüminyum alaşımları – EN 755-1 / TS EN 755-9
/ Alüminyum ve alüminyum alaşımları – Ekstrüzyonla imal edilmiş teliç
çubukçuk, boru ve profiller – Bölüm 8: Lomboz borular, boyut ve şekli
toleransları / 09.03.2010

BELGE KAPSAMI
SCOPE OF LICENCE

* EKSTRÜZYONLA İMAL EDİLMİŞ ALÜMİNYUM ALAŞIM LOMBOZ BORULAR.
-ALÜMİNYUM ALAŞIM GRUBU : ENAW 6080 ve ENAW 6083 - MALZEMEDEN OLAN LOMBOZ BORULAR.



06.05.2014
METİN İNAL
MÜDÜRÜ V.

TSE İSTANBUL BELGELENDİRME
MÜDÜRLÜĞÜ

*Bu belge, belgeverenin önceden, onayın yeniden Evaluationun belirlendiği tarihten itibaren geçerlidir ve devredilmez.
İSTANBUL İSTANBUL BELGELENDİRME MÜDÜRLÜĞÜ'ne Tarih: 2012/23/2377 Faks: 202/231000 *web: *e-mail:
Bu belge için bir kopya tutulmuş ve saklanmıştır. Herhangi bir durumun tespiti için belgeyi talep edilebilir, tazminat ve diğer yasal haklar.

1/1



LÜLEBURGAZ TİCARET ve SANAYİ ODASI
LÜLEBURGAZ CHAMBER OF COMMERCE AND INDUSTRY

BELGE

TALEBİN KONUSU : İmalat Yeterlilik
Oda'ya Giriş Tarihi-No : 25.03.2014-261

FİRMANNI

Ticaret Sicil No : 5341
ÜNVANI : BURAK ALÜMİNYUM SANAYİ VE TİCARET ANONİM
ŞİRKETİ LÜLEBURGAZ ŞUBESİ
İşyeri Adresi : ÇUĞURLUDERE MEVKİ MURATLI YOLU ÜZERİ 3.KM
BÜYÜKKARŞIRAN 39750 LÜLEBURGAZ/KIRKLARELİ
Kapasite-Raporu No. : 2012-50
Üretim-Konusu : Alüminyum Pres Profil İmalatı


Yükarıda isim ve ünvanı yazılı firmamızın, Odamızca düzenlenen kapasite raporuna göre işyerindeki tesis, makine-teçhizat ve personel ile, üretim konusu olan ve kapasite raporu TABLO II'de isim ve yıllık üretim miktarı belirtilen ürünleri aynı kapasite raporu TABLO IV'te belirtilen tüketim maddelerini kullanarak imat etmeye yeterli olduğu anlaşılmıştır.



Ek: Firmamızın 2012-50 no.lu kapasite raporunun Odamızca onaylı nüshası

Çarşamba Mah. İnönü Cad. No: 1441 LÜLEBURGAZ
19080 LÜLEBURGAZ (TR) / TÜRKİYE
www.lbco.org.tr - luleburgazce@lbbco.org.tr - info@lbbco.org.tr

Kargılıklarda: Servis, tarih ve sayı belirtilmelidir.



TÜRK STANDARDLARI ENSTİTÜSÜ
TÜRK STANDARDLARINA UYGUNLUK BELGESİ
TURKISH STANDARDS INSTITUTION
CERTIFICATE OF CONFORMITY TO TURKISH STANDARDS

Markanın Tanımı	Description of the Mark
TSE	TSE
14.0.30.4-34.00TSE-68641	
08.11.2007	
05.05.2015	
BURAK ALÜMİNYUM SANAYİ VE TİCARET ANONİM ŞİRKETİ	
ÖMERLİ MAH. İHSANGAZI SOK. NO:4 34555 ARNAVUTKÖY İSTANBUL/TÜRKİYE	
BURAK ALÜMİNYUM SANAYİ VE TİCARET ANONİM ŞİRKETİ	
LÜĞÜRLÜDERE MEVKİ MURATLI YOLU ÜZERİ 3.KM BÜYÜKKARŞIRAN LÜLEBURGAZ/KIRKLARELİ/TÜRKİYE	
14.11.34TSE-6827	
ALÜLINE	
TS 4922 / Metalik Malzemelelerin Yüzey İşlemi- Alüminyum ve Bileşenli Alüminyum Alaşımlarının Anodik Oksidasyonu (Eloksal), Teknik Özellikleri / 27.10.1986	

BELGE NUMARASI
REFERENCE NUMBER OF LICENCE

BELGENİN İLK YERİLEŞ TARİHİ
DATE OF FIRST ISSUE OF LICENCE

BELGENİN SON GEÇERLİLİK TARİHİ
LICENCE VALID UNTIL

BELGE SAHİBİ KURULUSUN ADI
NAME OF THE LICENCE HOLDER

BELGE SAHİBİ KURULUSUN ADRESİ
ADDRESS OF THE LICENCE HOLDER

ÜRETİM YERİ ADI
NAME OF THE MANUFACTURING PLACE

ÜRETİM YERİ ADRESİ
ADDRESS OF THE MANUFACTURING PLACE

İPTAL EDİLEN BELGE NUMARASI (Varsa)
INDICATION OF SUPERSEDED LICENCE (if any)

TESCİLLİ TİCARİ MARKASI
REGISTERED TRADE MARK

İLGİLİ TÜRK STANDARDI
RELATED TURKISH STANDARD

BELGE KAPSAMI
SCOPE OF LICENCE

"BINA İÇİ KURU ORTAMLARDA VEYA BINA DIŞI KULLANIMDA KULLANILAN ELOKSAL KAPLAMALAR;
-Eloksal kalitesi
-Normal kalite"

AKDOĞAN YILMAZ
MÜDÜRÜ V.

05.05.2014

TSE İSTANBUL BELGELENDİRME

1 / 1

СИСТЕМА СЕРТИФИКАЦИИ ГОСТ Р
ФЕДЕРАЛЬНОЕ АГЕНТСТВО ПО ТЕХНИЧЕСКОМУ РЕГУЛИРОВАНИЮ И МЕТРОЛОГИИ

СЕРТИФИКАТ СООТВЕТСТВИЯ

№ РОСС TR.MM.04.H03894 Срок действия с 14.05.2014 по 13.05.2017
№ 1626952

ОРГАН ПО СЕРТИФИКАЦИИ рег. № РОСС RU.0001.11MM04 Орган по сертификации продукции ООО "НПЦ Стандарт и Качество", РФ, 115114, г. Москва, Дербеневская наб., д. 11, помещение 60. Телефон (495)777-80-28, факс (495)777-80-28, адрес электронной почты zakaz@ntc-sk.ru.

ПРОДУКЦИЯ Профили алюминиевые т.м. "BURAK", "ALU-LINE", "ALU-LINE-BOND", "BURAKBOND", "AKSAN".
Серийный выпуск: код ОК 005 (ОКП): 18 1140

СООТВЕТСТВУЕТ ТРЕБОВАНИЯМ НОРМАТИВНЫХ ДОКУМЕНТОВ
ГОСТ 22233-2001 код ТН ВЭД России: 7604 10 900 0

ИЗГОТОВИТЕЛЬ «BURAK ALUMINYUM SANAYI VE TICARET ANONIM SIRKETI».
Адрес: Uğurludere Mevkii Muratlı Yolu Üzeri 3 Km. Buyukkariştiran-Laleburgaz/Kirklareli-TURKIYE, Турция.
Телефон (+90 288)436 12 34, факс (+90 288)436 13 63.
СЕРТИФИКАТ ВЫДАН «BURAK ALUMINYUM SANAYI VE TICARET ANONIM SIRKETI».
Адрес: Uğurludere Mevkii Muratlı Yolu Üzeri 3 Km. Buyukkariştiran-Laleburgaz/Kirklareli-TURKIYE, Турция.
Телефон (+90 288)436 12 34, факс (+90 288)436 13 63.

НА ОСНОВАНИИ протокола сертификационных испытаний № 9745 от 13.05.2014 г. Испытательный центр ООО «КАДЕМСИИ», аттестат аккредитации № РОСС RU.0001.21AВ09 от 01.08.2011 до 01.08.2016, адрес: 630024, Новосибирская обл., г. Новосибирск, ул. Бестонья, д. 14

АДПОЛНАЩЕННАЯ ИНФОРМАЦИЯ Схема сертификации: 3.

Уководитель органа: П.П. Фидатгев
Эксперт: А.В. Бузалина

Сертификат не применяется при обязательной сертификации

Схема сертификации: 3.

YERLİ MALİ BELGESİ

LÜLEBURGAZ
TİCARET VE SANAYİ ODASI

Belgenin Veriliş Tarihi : 25/03/2014 Belge No: 2014/197

Firma Ünvanı : BURAK ALUMINYUM SANAYİ VE TICARET ANONİM ŞİRKETİ LÜLEBURGAZ ŞUBESİ
İşyeri Adresi : UĞURLUDERE MEVKİİ MURATLI YOLU ÜZERİ 3 KM BUYUKKARIŞTIRAN 38750 LÜLEBURGAZ / KIRKLARELİ

Telefon : 0 (288) 4361234 Faks : 0 (288) 4361363 e-mail :

Ticaret Sicil No : 5341 Oda Sicil No : 007100

Üretim Konusu: ALUMINYUM PRES PROFİL İMALATI

Kapasite Raporunun Tarihi : 23/10/2012 No : 2012/50 Geçerlilik Süresi : 23/10/2015

Sanayi Sicil Belgesinin Tarihi : 23/10/2012 No : 022607

Gıda Sicil Belgesi Tarihi : No : Geçerlilik Süresi :

Gıda Üretim Sertifikası Tarihi : No : Geçerlilik Süresi :

Diğer Belgeler (Konuya esas belgenin-Mustahsil Makhuzu, Maden Ruhsatı- adı, tarih ve numarası, v.b. ayrıktayıcı bilgiler)

İşbu belge Kanun İhale Kurulunun 18.12.2002 tarih ve 24987 sayılı Resmî Gazetede yayımlanan 12.12.2002 tarih ve 2002DK-8 sayılı kararlarına istinaden "Yeni Mali Belgesi Düzeltme Esasları"na göre **25/03/2014** tarihinde düzenlenmiştir. Veriliş tarihinden itibaren bir yıl geçerlidir.

İzmiting Köray Çiğdem
Başlık Sekreteri



Referanslar / References

Konut ve Rezidanslar / Houses & Residences

Batışehir / İstanbul • Metro 34 /İstanbul • Çebi Natura /İstanbul • Exen / İstanbul • Nish Adalar / İstanbul • Fenerbahçe Ordu Evi / İstanbul • Gürpınar Villaları / İstanbul • Irak 1800 Konut • Isparta Kule Bizimevler / İstanbul • Sular Vadisi Başakşehir / İstanbul • İli İnşaat Park View Konut / Irak • Kırkkonaklar Residence / Ankara • Alkim Holding A.Ş. Binası • Ankara Özel İdare Vilayetler Evi • Kiptaş Yeşilvadi / İstanbul • Konya 368 Toplu Konut • Köksallar Mobilya • Malatya Toki Konutları • Elazığ Toplu Konut • Maltepe Kiptaş Projesi / İstanbul • TOKİ Akşehir / Konya • TOKİ Konutları / Düzce • TOKİ Konutları / Erzincan • TOKİ Siirt Akanlar İnşaat • TOKİ Tokat (480 Konut) • TOKİ Tokat Niksar (240 Konut) • Türkmenistan 1000 Konut • Üçyıldız Plaza / Trabzon • Üstün Plaza / Ankara • Yeşil Vadi Konutları / İstanbul

Kamu Binaları ve Diğer Yapılar / Public Buildings & Other Buildings

Adapazarı Ferizli Hükümet Konağı • Afyon Sosyal Güvenlik Kurumu (SGK) Binası • Afyon Şehir Müzesi • Airport Hill Yenibosna / İstanbul • Aksaray Hükümet Konağı • Akstafa Haydar Aliyev Kültür Merkezi / Azerbaycan • Akyurt Hükümet Konağı / Ankara • Al Sabha Projesi (3050 Konut) / Libya • Alanya Adliye Sarayı • Alaplı Adliye Sarayı / Zonguldak • Albayrak Alışveriş Merkezi / İstanbul • Ali Tapan İş Merkezi / İstanbul • Altı Nokta Körler Vakfı / İstanbul • Amerikan Üssü İnşaatı / Afganistan • Amerikan Üssü İnşaatı / Irak • Ankara Akay Kavşağı • Ankara Diamond Tower Yaşamkent • Ankara PTT Binası • Ankara Roketsan • Ankara Söğütözü Orman Bakanlığı • Ankara Sportif Yaşam Merkezi • Ankaragücü Spor Kulübü Sosyal Tesisleri • Arı Plaza / Diyarbakır • Artvin Emniyet Müdürlüğü • Aydın Hükümet Konağı • Bartın Emniyet Müdürlüğü • Başakşehir Emniyet Müdürlüğü / İstanbul • Başakşehir Kültür Merkezi • Başkent Elektrik Dağıtım A.Ş. • Batman TOKİ Camii • Batu İnşaat İş Merkezi / İstanbul • Bayrampaşa Spor Kompleksi • Bilecik Askeri Lojman İnşaatı • BM Makina / Kocaeli • BOTAŞ / Sivas • Bozüyük Adliye Sarayı • Burhaniye Cezaevi / Balıkesir • Bursa Şişe Cam Fabrikası • Cihan Asyap İş Merkezi / Kayseri • Çivircioğlu Alışveriş Merkezi / Çankırı • Çorlu Vergi Dairesi / Tekirdağ • Çorum Adliye Sarayı • Çorum Türk Telekom İl Müdürlüğü • Çubuk Adliye Sarayı / Ankara • Daniştay Binası / Ankara • Dekocity Alışveriş Merkezi / Ankara • Devlet Hava Meydanları İşletmesi (DHMİ) Genel Müdürlük / İstanbul • Dr. Necmettin Şeyhoğlu Stadı / Karabük • Duru Perge Su Konutları / Ankara • EGM Kaçakçılık ve Organize Suçlarla Mücadele (KOM) Binası / Ankara • Elazığ Adliye Sarayı • Emintaş Sanayi Sitesi / İstanbul • Eryaman Center AVM / Ankara • Erzincan Ticaret İş Merkezi • Eskişehir Adliye Sarayı • Eskişehir Veksan Aydınlatma • Etyemezler Makina (Fabrika) / İstanbul • Evren Hükümet Konağı / Ankara • Finanskent / İstanbul • Form AVM / Nevşehir • Gaziemir Fuar Alanı / İzmir • Gerçek Hayat Dergisi Fatih / İstanbul • Gimat AVM ve Oteli / Ankara • Gözde Mobilya Sultanbeyli / İstanbul • Gözüm İş Merkezi ve Gözüm Park / Ankara • Güngören Hükümet Konağı / İstanbul • Halk Bankası Şubeleri (Türkiye Geneli) • Hamzabeyli Gümrük Tesisleri / Edirne • Hayrettin Demir İstoç / İstanbul • Hekimoğlu Döküm Sanayi / Trabzon • Isparta Emniyet Müdürlüğü • İSKİ Binası / İstanbul • İstanbul Bölge İdare Mahkemesi • İstoç Oto ve Ticaret Merkezi Blokları / İstanbul • İzmit Derince Milli Savunma Bakanlığı (Koşuş ve İdari Bina) / Kocaeli • Karaca Tekstil Halkalı / İstanbul • Karadeniz Teknik Üniversitesi Of Dekanlık Binası / Trabzon • Kargı Hükümet Konağı / Çorum • Karşıyaka Çok Katlı Pazar Yeri / İzmir • Kastamonu Adalet Sarayı • Keçiören Etlük Olimpiyk Yüzme Havuzu / Ankara • Kırklareli Sosyal Güvenlik Kurumu (SGK) • Kocaeli Hükümet Konağı • Küçükçekmece Belediyesi Sosyal Tesisleri / İstanbul • Macunköy Santral Binası / Ankara • Maliye Yüksek Eğitim Merkezi (MAYEM) / Ankara • Mamak Arena Çok Amaçlı Kapalı Spor Kompleksi / Ankara • Mamak Askeri Cezaevi Koşuşları / Ankara • Manavgat Adliye Sarayı / Antalya • Manisa T Tipi Cezaevi • Mardin Emniyet Müdürlüğü • Marka İnşaat İkitelli / İstanbul • Mayra İş Merkezi / İstanbul • Melek İş Merkezi / İstanbul • MEMUR-SEN / Ankara • Menemen Cezaevi / İzmir • Merinos Stadı / Bursa • Metris Milli Savunma Bakanlığı (Yemekhane ve Koşuş) / İstanbul • Mia İş Merkezi / İstanbul • Milli İstihbarat Teşkilat (MIT) Binası / Ankara • Milli Savunma Bakanlığı (MSB) Seferberlik Daire Başkanlığı / Ankara • Milli Savunma Bakanlığı Devlet Hastanesi (MTN) Bakü / Azerbaycan • Mithatpaşa Sosyal Güvenlik Kurumu (SGK) Hizmet Binası / Ankara • Muğla Hükümet Konağı • Muslu AVM / İstanbul • Muslu AVM Sancaktepe / İstanbul • Nivan Restaurant Dudullu / İstanbul • Osmaniye Hükümet Konağı • Ostim Mega Center / İstanbul • Otoport / İstanbul • Özkılıç Group İdare Merkezi / Diyarbakır • Polatlı Şehitlik Binası / Ankara • PTT Uydur Yer İstasyonu Gölbaşı / Ankara • Recep Tayyip Erdoğan Stadyumu Kasımpaşa / İstanbul • Rize Adliye Sarayı • Rize Kültür Merkezi • Sakarya (Merkez) Hükümet Konağı • Sakarya Adliye Sarayı • Samsung Türk Telekom İl Müdürlüğü Hizmet Binası • Selçuk Hükümet Konağı / Konya • Shaqlawa Otel Erbil / Irak • Silivri Adliyesi / İstanbul • Sincan Yunus Emre Göleti / Ankara • Sinop Bayındırlık ve İskan İl Müdürlüğü Binası • Sinop Emniyet Müdürlüğü • Sistem Teknik Gebze / Kocaeli • Sivas Sosyal Güvenlik Kurumu (SGK) Binası • Sular Vadisi / İstanbul • Sultanbeyli Albayrak AVM / İstanbul • Taksim Talimhane Çok Katlı Otopark / İstanbul • Tarım Bakanlığı Ankara Bölge Müdürlüğü Binası • Tazepir Camisi Konferans Salonu Bakü / Azerbaycan • TBMM Ek Hizmet Binası / Ankara • TEM Plaza İstoç Oto ve Ticaret Merkezi / İstanbul • TFF Hasan Doğan Milli Takımlar Kamp ve Eğitim Tesisleri / İstanbul • Timsah Arena Stadı / Bursa • TOKİ Kadın Hanı / Konya • TOKİ Yenikent Konutları ve Sos.Tesisleri • TÜBİTAK Gebze / Kocaeli • Tümko A.Ş. Binası / İstanbul • Türk Telekom Arena Stadı / İstanbul • Türk Telekom Erzincan İl Müdürlüğü • Türk Telekom Hizmet Binası / Trabzon • Türkiye İş Kurumu (İŞKUR) Tesisleri (Türkiye Geneli) • Ulaştırma Bakanlığı İstanbul Bölge Müd. Binası • Üçler Otomotiv Merkez Binası / İstanbul • Üsküdar Çengelköy Spor Salonu / İstanbul • Üsküdar Çevik Kuvvet Binası / İstanbul • Yıldız A.Ş. (Fabrika) / İstanbul • Yıldız Teknik Üniversitesi Fen Edebiyat Fakültesi / İstanbul • Yiğitler Çelik Fabrikası / Düzce • Yozgat Emniyet Müdürlüğü • Ziraat Bankası Erenköy Genel Müdürlüğü / İstanbul • Ziraat Bankası Şubeleri (Türkiye Geneli)

Havalimanları / Airports

Amasya Merzifon Havalimanı • Ankara Esenboğa Havalimanı DHMİ Ek Hizmet Binası • Dalaman Havalimanı DHMİ Ek Hizmet Binası • Hatay Havalimanı • İstanbul Atatürk Havalimanı DHMİ Ek Hizmet Binası • İstanbul Atatürk Havalimanı Kule İnşaatı • İzmir Çiğli Havalimanı DHMİ Ek Hizmet Binası • Kayseri Havalimanı • Trabzon Havalimanı (Ek Bina) • Türk Hava Yolları Teknik Hangarları / Ankara

Okullar ve Yurtlar / Schools & Student Hostels

Açı Dershaneleri / Ankara • Anadolu Üniversitesi Yabancı Diller Fakültesi / Eskişehir • Ankara Başkent Lisesi • Ankara Beysukent Güzel Sanatlar Lisesi • Ankara Maya Okulları • Ankara Pınar Koleji • Avrupa Birliği 17 Adet Paket Okul • Bahçelievler Erkan Avcı Ticaret Meslek Lisesi / İstanbul • Balçova Kız Yurdu ve Gençlik Merkezi / İzmir • Beylikdüzü Uğur Dershaneleri / İstanbul • Bilecik İlköğretim Okulu • Bolu İBÜ Yurt Binası • Bursa Emek Anaokulu • Çanakkale 18 Mart Üniversitesi • Çivril Okul İnşaatı / Denizli • Düzce İBÜ Yurt Binası • Ege Üniversitesi Beden Eğitimi ve Spor Yüksek Okulu / İzmir • Ege Üniversitesi Mühendislik Fakültesi (Tekstil Mühendisliği) / İzmir • Erzurum Antrenman Salonu • Erzurum Kapalı Paten Salonu • Erzurum Ticaret Meslek Lisesi • Erzurum, Ardahan, Kars ve Ağrı'da Eğitim Fakülteleri • Gebze Anadolu Lisesi / Kocaeli • Hacettepe Üniversitesi Hukuk Fakültesi / Ankara • Ilgın Anadolu Otelcilik Turizm Lisesi / Konya • İstanbul ve İzmir'de İlköğretim Okulları • Karapürçek Anaokulu / Sakarya • Kartal Anadolu İmam Hatip Lisesi / İstanbul • Keçiören Ülker İlköğretim Okulu / Ankara • Kırkkale Üniversitesi • Konya Öğrenci Yurdu • KTÜ Eczacılık Fakültesi • KTÜ Edebiyat Fakültesi • KTÜ Eğitim ve İlahiyat Fakülteleri • KTÜ Ordu Ziraat Fakültesi • KTÜ Yomra Öğrenci Yurdu / Trabzon • Kutahya Yabancı Diller Yüksekokulu • Mardin Kız Meslek Lisesi • Mardin Kızıltepe İMKB Lisesi • Mardin Midyat İMKB Lisesi • Polatlı İlköğretim Okulu / Ankara • Pursaklar İlköğretim Okulu / Ankara • Samsun Öğrenci Yurdu • Siirt 14 Eylül Anadolu Lisesi • Sivas Yıldızeli Öğrenci Yurdu • Tokat Gaziosmanpaşa Üniversitesi • Tokat Öğrenci Yurdu • Urfa Harran Üniversitesi • Uşak 1 Eylül Üniversitesi • Yıldız Teknik Üniversitesi (Yurt Binası) / İstanbul

Hastaneler ve Sağlık Kurumları / Hospitals & Health Institutions

Akçaabat Devlet Hastanesi / Trabzon • Akdeniz Hayvan Hastanesi / Burdur • Amasya Merzifon Devlet Hastanesi • Ankara Sanatoryum Hastanesi • Aydın Devlet Hastanesi (Ek Blok) • Bandırma Devlet Hastanesi / Balıkesir • Batıkent Devlet Hastanesi / Ankaras • Batman Devlet Hastanesi • Burdur Devlet Hastahanesi • Bursa Devlet Hastanesi • Çanakkale Kadın Doğum Hastanesi • Çankırı Devlet Hastanesi • Çorum Devlet Hastanesi • Dışkapı Çocuk Eğitim ve Araştırma Hastanesi / Ankara • Diyarbakır Devlet Hastahanesi • Diyarbakır Hipodromu At Hastanesi • Erzurum Nümune Hastanesi • Gazi Üniversitesi Çay Yolu Polikliniği / Ankara • Gaziantep Devlet Hastanesi • Gaziosmanpaşa Devlet Hastanesi / İstanbul • Gaziosmanpaşa Üniversitesi Sağlık Araştırma ve Uygulama Merkezi / Tokat • Gazze Devlet Hastanesi / Filistin • Gülhane Askeri Tıp Akademisi (GATA) Psikiyatri Bölümü / Ankara • Hacettepe Üniversite Hastanesi / Ankara • Hakkari Devlet Hastanesi • Halil Şıvın Çubuk Devlet Hastanesi / Ankara • Hendek Devlet Hastanesi Adapazarı / Sakarya • İzmir Rehabilitasyon Merkezi • Kahramanmaraş Devlet Hastanesi • Kaşüstü Eğitim ve Araştırma Hastanesi / Trabzon • Mudanya Devlet Hastanesi / Bursa • Oltu Devlet Hastanesi / Erzurum • Özel Halıcı Ahmet Urkay Hastanesi / Muğla • Özel Yücelen Hastahanesi / Muğla • Polatlı Devlet Hastanesi / Ankara • Rize Devlet Hastanesi • Serik Devlet Hastanesi / Antalya • Silivri Devlet Hastanesi / İstanbul • Sincan Lokman Hekim Hastanesi / Ankara • Sungurlu Devlet Hastanesi / Çorum • Şırnak Devlet Hastanesi • Terme Devlet Hastanesi / Samsun • Tire Devlet Hastanesi / İzmir • Trabzon Kanuni Eğitim ve Araştırma Hastanesi • Uşak Özel Medical Park Hastanesi • Van Devlet Hastanesi

burak

alüminyum



Fabrika / Factory

Yeni Mah. Muratlı Asfaltı No: 10
Büyükkarıştıran / Lüleburgaz
Kırklareli / Türkiye
Tel : +90 444 37 40
Fax : +90 (288) 436 13 63

İstanbul Ofis / Istanbul Office

Göztepe Mah. İstoç 1. Cad.
6-302 Bağcılar / İstanbul / Türkiye
Tel : +90 (212) 771 07 20 Pbx
Fax : +90 (212) 771 07 28

Mahmutbey Mağaza

Göztepe Mah. İnönü Caddesi
Topçu Sokak No: 94 Mahmutbey
Bağcılar / İstanbul / Türkiye
Tel : +90 (212) 699 16 33
Fax : +90 (212) 699 27 33

Kartal Mağaza / Kartal Store

Esentepe Mah. Fahri Korutürk Cad.
Hicret Çıkmazı No: 4 Kartal
İstanbul / Türkiye
Tel-Fax : +90 (216) 353 55 11

Ankara Bölge Müdürlüğü

Ankara District Office
Karpuzlu 2. Caddesi
No: 107 Siteler, 06660 Ankara / Türkiye
Tel : +90 (312) 348 37 32 - 348 42 72
Fax : +90 (312) 348 88 56

Ankara Mağaza / Ankara Store

35. Cad (Yeni 1341. Cad.)
No: 81/1 İvoğsan, Yenimahalle
Ankara / Türkiye
Tel : +90 (312) 395 89 95
Fax : +90 (312) 395 89 97



/burakaluminum



/burak.aluminyum



/burakaluminum

www.burak.com.tr

BG60

BURAK ALÜMİNYUM