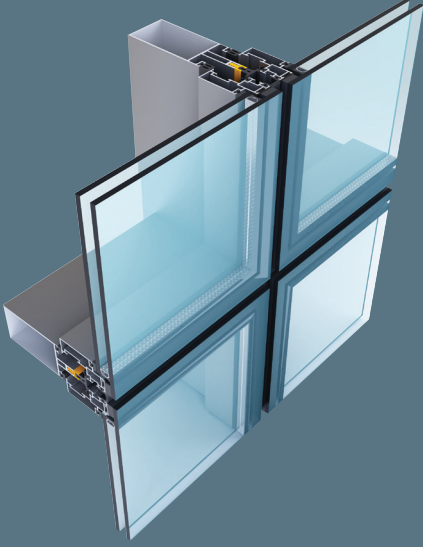


# AG50

## Giydirme Cephe Sistemi Curtain Wall System



- **Sistem Katalođu**

Teknik Özellikler  
Profil Bilgisi  
Sistem Detayları  
Aksesuarlar  
Montaj Talimatları

- **System Catalogue**

Technical Properties  
Profile Data  
System Details  
Accessories  
Fabrication Manual



## Tarihçe

1984 yılında İstanbul Bayrampaşa'da alüminyum levha üretimine başladı. 1991 yılında ilk ekstrüzyon presini kurarak alüminyum profil üretimine başladı. 1994'te Hadımköy Tesislerine taşındı. 1995'te elektrostatik toz boya ünitesi ve dökümhane kuruldu. 1996'da ilk ihracatını gerçekleştirdi. 1997'de ikinci ekstrüzyon hattı devreye alındı. 1998'de ekstrüzyon hatları revize edildi, dökümhanenin kapasitesi artırıldı. 2002'de alu-line markasıyla, alüminyum yapı sistemleri üretilmeye başlandı. 2003-2008 yılları arasında 1.400 ve 2.000 tonluk pres hatları, eloksal ünitesi, CNC mekanik işlem makine parkuru devreye alındı, Lüleburgaz fabrikasının 12.500 m<sup>2</sup>'lik 1. etap inşaatı tamamlandı. 2011'de Lüleburgaz fabrikasının kuruluşu tamamlandı. 2012'de **Aksan Alüminyum**, gruba katıldı. 2013'te **65.000 m<sup>2</sup>**'si kapalı alan olmak üzere toplam **220.000 m<sup>2</sup>**'lik Lüleburgaz fabrikası tamamlanarak işletmeye alındı.

## History

It started manufacturing aluminium sheet in Istanbul Bayrampasa in 1984. It founded its first extrusion project in 1991 to produce aluminium profiles. In 1994, Hadımköy Plant started production. In 1995, electrostatic powder coating unit and foundry was opened. Burak implemented its first export in 1996. And the second extrusion line was commissioned in 1997. Extrusion lines were revised, and the foundry's capacity was increased in 1998. Production of architectural aluminium building systems was commenced with the brand name "alu-line" in 2002. 1,400 and 2,000 tons of extrusion lines, anodization unit CNC mechanical processing machinery were commissioned, and the 1st phase construction of 12,500 sqm Luleburgaz plant was completed between 2003 and 2008. The foundation of Luleburgaz plant was completed in 2011. **Aksan Alüminyum** joined the group in 2012. In 2013, total **220,000 sqm** Luleburgaz plant with **65,000 sqm** indoor space was completed and set into operation.

## Üretim

### Burak Alüminyum Endüstriyel:

Burak Alüminyum, standart alaşımlı ekstrüzyon profilin yanı sıra özel alaşımlı alüminyum profil üretimi de yapmaktadır. Nitelikli tasarım ihtiyacı olan otomotiv, havacılık sanayi, ısıtma-soğutma, mobilya reklam ve raylı sistemler gibi sektörlerle A'dan Z'ye hizmet vermenin yanı sıra güneş enerjisi, karavan, otomotiv, endüstriyel buzdolabı ve radyatör gibi alüminyumdan müteşekkil yarı mamul ve bitmiş ürünler üretmektedir.

### Burak Alüminyum Yapı sistemleri:

Burak, **alu-line**<sup>®</sup> markasıyla da mimari çözümler geliştirmektedir. Cephe giydirme, kapı ve pencere, sürme, ofis bölme sistemleri, küpeşte profilleri ve uyumlu aksesuarlarını üreten Burak, ayrıca alüminyum kompozit panelleri de **BURAKBOND**<sup>®</sup> ve **alu-linebond**<sup>®</sup> markalarıyla üretmekte ve tüm bu ürünleri **50** ülkeye ihraç etmektedir.

## Product

### Burak Alüminyum Industrial:

Burak Alüminyum also performs special alloy aluminium profile manufacture besides standard alloy extrusion profile. Besides serving industries such as automotive, aviation industry, heating-cooling, furniture promotions and rail systems which need qualified design from A to Z, it manufactures solar energy, semi-finished and finished products composed of aluminium such as caravan, automotive, industrial fridges, and radiators.

### Burak Alüminyum Architectural Systems:

Burak develops architectural solutions with its **alu-line**<sup>®</sup> brand as well. Manufacturing facade, doors and windows, sliding, office partition systems, handrail profiles and their compatible accessories, Burak also manufactures aluminium composite panels via its **BURAKBOND**<sup>®</sup> and **alu-linebond**<sup>®</sup> brands and exports these products to **50** countries.

## İÇİNDEKİLER / INDEX

<b>TEKNİK ÖZELLİKLER / TECHNICAL PROPERTIES</b> .....	<b>: 2 , 3</b>
<b>TERMAL HESAP SONUÇLARI / THERMAL CALCULATION RESULTS</b> .....	<b>: 4 , 5 , 6</b>
<b>TEST RAPORU SONUÇLARI / TEST REPORT RESULTS</b> .....	<b>: 7</b>
<b>PROFİL FİHRİSTİ / PROFILE INDEX</b> .....	<b>: 8 ... 12</b>
<b>&gt; PROFİLLER / PROFILES</b>	
<b>DİKME-KAYIT PROFİLLERİ / MULLION-TRANSOM PROFILES</b> .....	<b>: 14 ... 22</b>
<b>KASET-KANAT PROFİLLERİ / STRUCTURAL CELL-VENT PROFILES</b> .....	<b>: 23 , 24</b>
<b>BASKI-KAPAK PROFİLLERİ / PRESSURE CAP-COVER CAP PROFILES</b> .....	<b>: 26 , 27 , 28</b>
<b>ALÜMİNYUM AKSESUAR PROFİLLERİ / PROFILES OF ALUMINIUM ACCESORIES</b> .....	<b>: 29 , 30</b>
<b>&gt; DETAYLAR / DETAILS</b>	
<b>KASETLİ SİLİKON CEPHE / CURTAIN WALL WITH STRUCTURAL CELLS</b> .....	<b>: 32 ... 42</b>
<b>KAPAKLI CEPHE / CAPPED CURTAIN WALL</b> .....	<b>: 43 ... 54</b>
<b>YARI KAPAKLI CEPHE / TWO SIDED CURTAIN WALL</b> .....	<b>: 55 ... 63</b>
<b>SİLİKON DERZLİ CAM CEPHE / FOUR SIDED CURTAIN WALL</b> .....	<b>: 64 ... 77</b>
<b>&gt; AKSESUARLAR / ACCESSORIES</b>	
<b>AKSESUAR FİHRİSTİ / ACCESSORY INDEX</b> .....	<b>: 79 , 80 , 81</b>
<b>FİTİLLER / GASKETS</b> .....	<b>: 82 ... 85</b>
<b>KÖŞE TAKOZLARI / CORNER CLEATS</b> .....	<b>: 86</b>
<b>MAKASLAR/ FRICTION STAYS</b> .....	<b>: 88</b>
<b>KOLLAR / HANDLES</b> .....	<b>: 89</b>
<b>DİLATASYON BAĞLANTILARI / DILATATION CONNECTIONS</b> .....	<b>: 94</b>
<b>KIRLANGIÇ (T) BAĞLANTILAR / T CONNECTIONS</b> .....	<b>: 95</b>
<b>T BAĞLANTI CONTALARI / T CONNECTION GASKET</b> .....	<b>: 96</b>
<b>U BAĞLANTILAR / U CONNECTIONS</b> .....	<b>: 97</b>
<b>MONTAJ TALİMATLARI / FABRICATION MANUAL</b> .....	<b>: 93 ... 105</b>

## TEKNİK ÖZELLİKLER / TECHNICAL PROPERTIES

Alüminyum profil üretim tesisimiz **ISO 9001 , ISO 14001 , ISO 18001** kalite güvence belgelerine sahiptir.

**1-Profil Hammaddesi** (Raw Material) : AA 6063 (AlMgSi 0.5 F22) , **EN 573-3**

**2-Mekanik Özellikler** (Mechanical Properties) : **EN 755-2**

Elastisite Modülü (Elasticity Modul) : 7000 kN/cm<sup>2</sup>

Kopma Mukavemeti (Yield Strenght) : 215 N/mm<sup>2</sup>

Akma Mukavemeti (Flow Strenght) : 160 N/mm<sup>2</sup>

Uzama (Elongation) : minimum 6 %

Sertlik (Hardness) : 70 HRB

**3-Bariyer Hammaddesi**

**a-PA 66 GF 25 (25 % cam elyaf takviyeli polyamid)** (25 % the manufactured from glass stiffened polyamid) :

Eloksal ve toz boya işleminden **önce** yerleştirilir. (Placed into the aluminium profiles **before** anodic oxidation and powder coating.)

**b- PVC :**

Eloksal ve toz boya işleminden **sonra** yerleştirilir. (Placed into the aluminium profiles **after** anodic oxidation and powder coating.)

PVC bariyerler, Polyamid bariyerlere göre 10 % daha ağırdır. (PVC insulation bars are 10 % heavier than Polyamid insulation bars .)

**4-Eloksal** (Anodic Oxidation)

Eloksallı Ürünlere İlişkin Teknik Resim Standardı : **DIN 17611 , EN 12371-1 (QUALANOD)**

(The Standarts of Technical Delivery Terms Regarding Eloxal Products)

Eloksal Tabakasının Kalınlığı (Thickness of Eloxal Coating): 10-15 mikron, **EN ISO 2360**

Daldırma ve Renklendirme Standardı (The Standarts of Immersion Coloring) : **DIN 50018**

Tesbit İşlemi Standardı (Sealing Standarts) : **EN 12373-5 , ISO 3210 (TS 2676)**

**5-Toz Boya Standartları** (The Standarts of Powder Coating )

Kalınlık (Thickness) : min. 60 mikron

Adhezyon (Adhesion) : **EN ISO 2409**

Esneklik (Elasticity) : **EN ISO 1519**

Deformasyon (Deformation) : **EN ISO 6272-1**

Sertlik (Hardness) : **EN ISO 2815**

**6-Yüzey Görünümü** (Surface Appearance) : Gözle yapılacak kontrolde,yüzey üzerinde kaplanmış alan,çizik,pütürlük,kabarıklık,leke,soyulma vb. hatalar görülmemelidir. (By visual observation,there has been no defects seen on the surface,such as stratches cramped shapes,swellings,stain etc. on the exposed areas.)

**7-Tüm Fitiller** (All gaskets)

Hammadde (Raw material) : EPDM

Derz fitilleri hammaddesi (Raw material of Gaskets for suture) : Silikon (Silicone)

Ölçü Toleransları Standardı (Measurement Tolerances Standarts) : **DIN ISO 3302-1/E2**

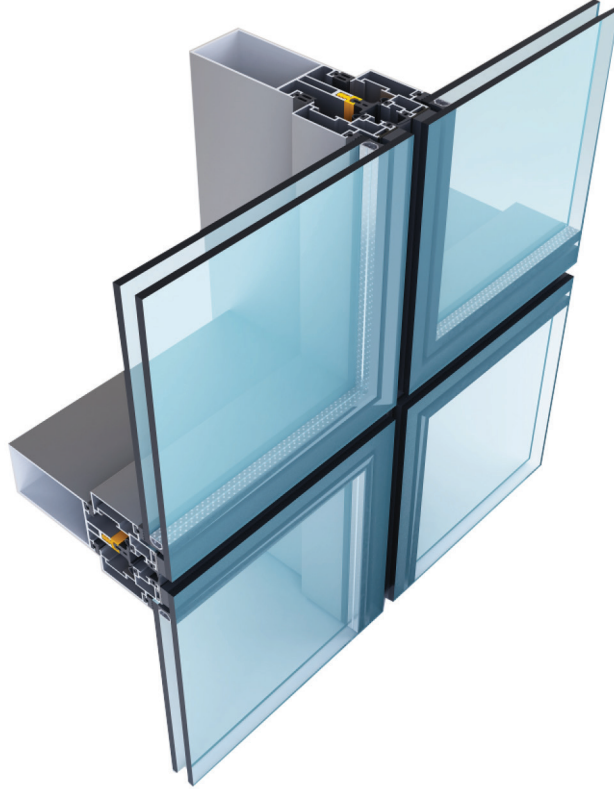
Kalite Kontrol Standardı (Quality Control Standart) : **RAL-GZ 716**

**8-Profil Tasarım ve Üretimindeki Ölçü Toleransları Standartları** : **EN 12020-2 , EN 755-9**

(Measurement Tolerances Standarts for Profile Design and Manufacturing)

## EKONOMİK GİYDİRME CEPHE SİSTEMİ

### ECONOMICAL CURTAIN WALL SYSTEM



### TEKNİK ÖZELLİKLER

#### TECHNICAL PROPERTIES

PROFİL GENİŞLİKLERİ / PROFILE WIDTHS :	50 mm
DİKME DERİNLİKLERİ / MULLION DEPTHS :	50, 80, 100, 120, 150, 160, 170 mm
KAYIT DERİNLİKLERİ / TRANSOM DEPTHS :	57, 87, 107, 127 mm
PROFİL ET KALINLIĞI / PROFILE WALL THICKNESS :	1,6 mm - 2,5 mm
MAX. CAM KALINLIĞI / MAX. GLASS THICKNESS :	36 mm
ISI BARIYERLERİ / INSULATION BARS :	8 mm
ISI YALITIM DEĞERİ (Uf) / THERMAL INSULATION VALUE (Uf) :	2,63 W/m <sup>2</sup> K - 5,93 W/m <sup>2</sup> K

### KULLANIM SEÇENEKLERİ

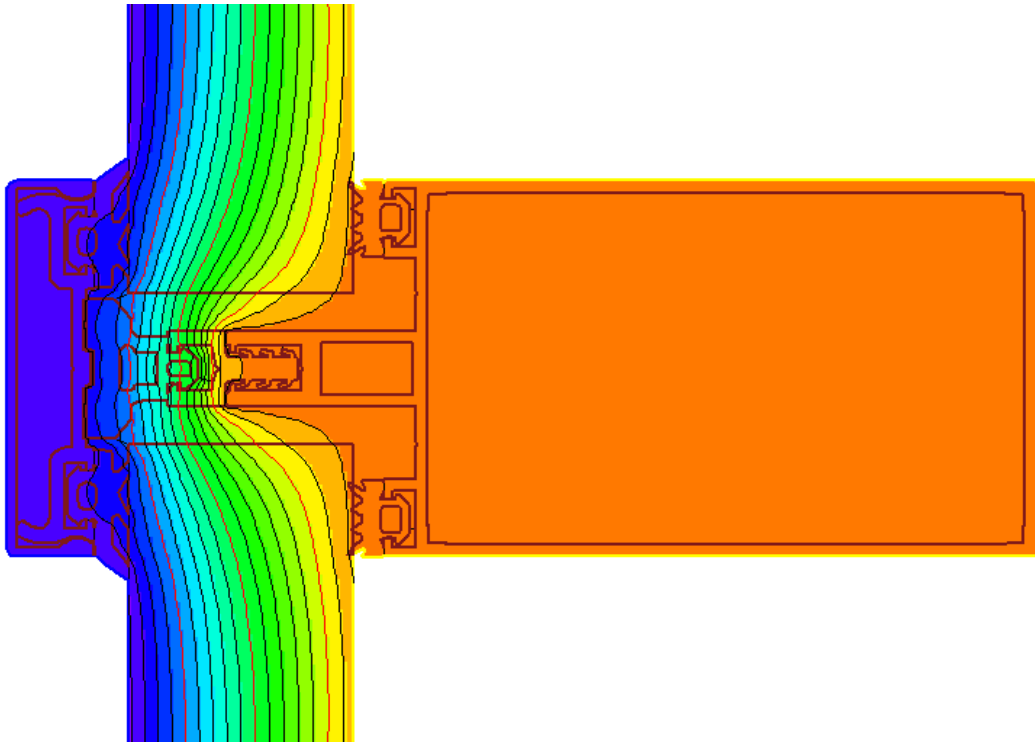
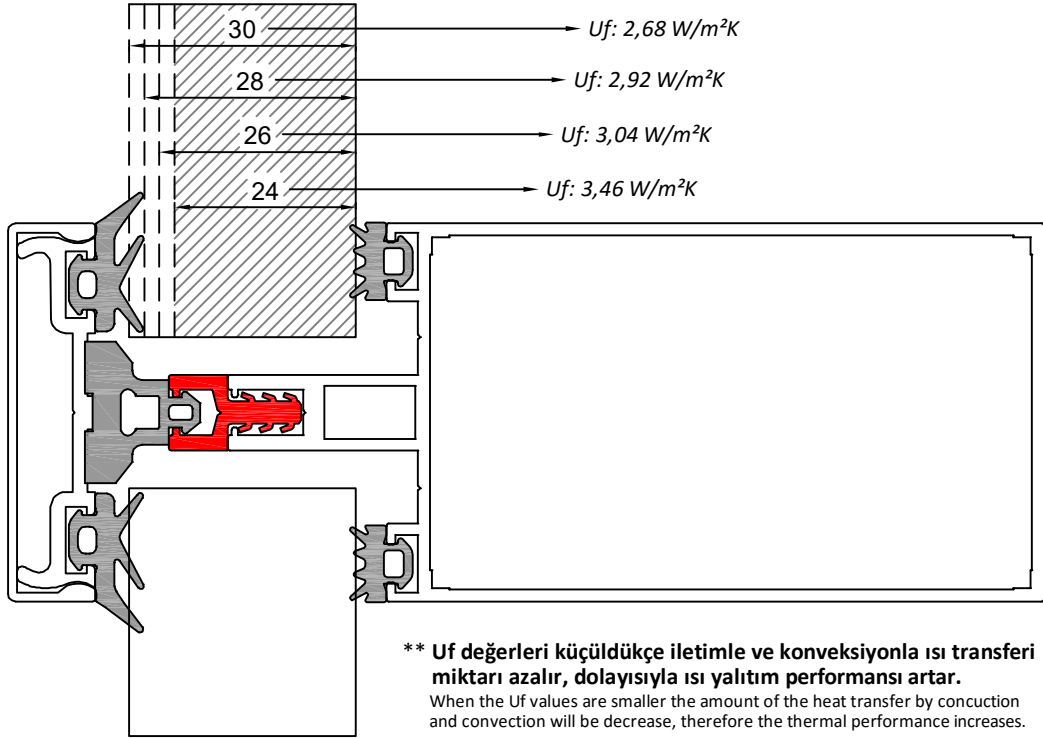
#### APPLICATION ALTERNATIVES

KAPAKLI CEPHE / CAPPED CURTAIN WALL :	•
YARI KAPAKLI CEPHE / TWO SIDED CURTAIN WALL :	•
KASETLİ SİLİKON CEPHE / CURTAIN WALL WITH STRUCTURAL CELLS :	•
SİLİKON DERZLİ CAM CEPHE / FOUR SIDED SILICONE CURTAIN WALL :	•
DIŞA TERS VASİSTAS G.K. / TOP HUNG OUTWARD OPENING HIDDEN VENT :	•

## TERMAL PERFORMANS DEĞERLERİ / THERMAL PERFORMANCE VALUES

### KAPAKLI CEPHEDE CAM KALINLIĞINA BAĞLI Uf DEĞERLERİ

Uf VALUES ACCORDING TO THE GLASS THICKNESS IN CAPPED CURTAIN WALL

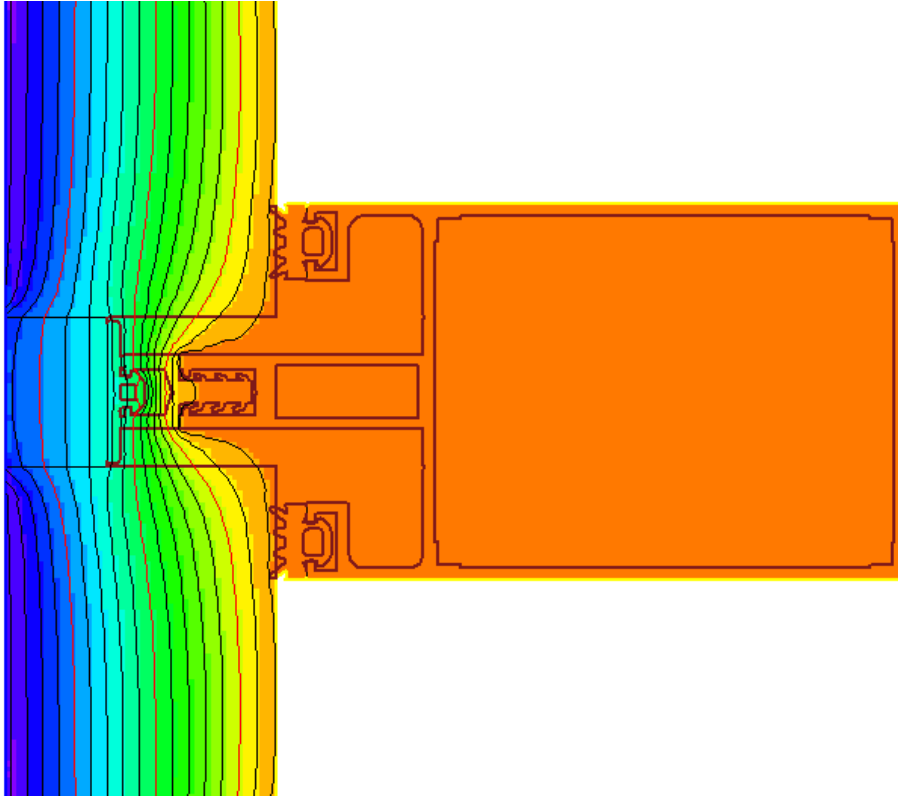
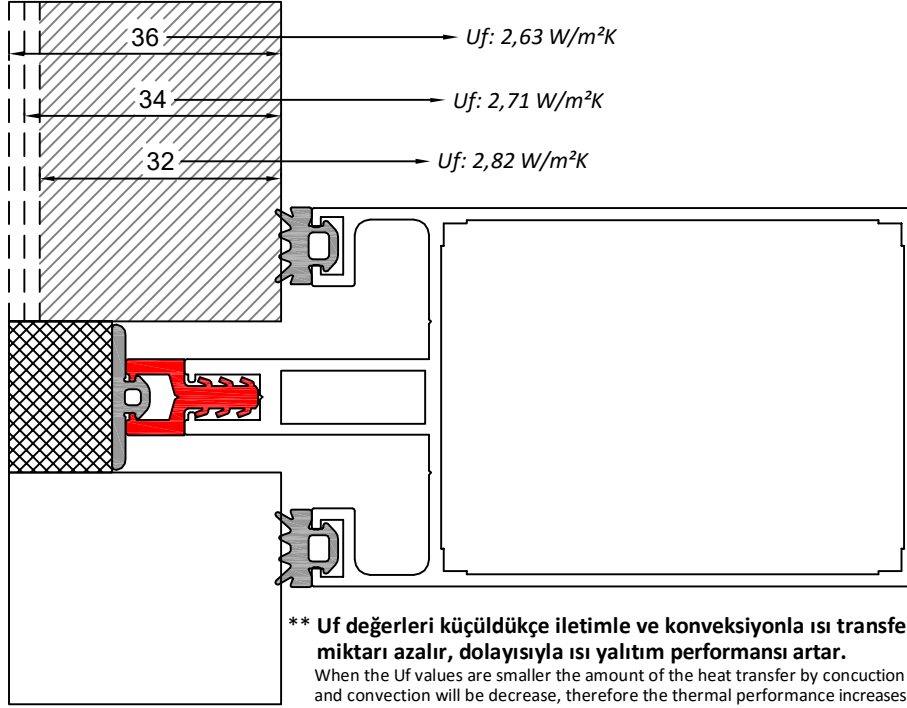


\*\* EN 10077-2 standardına göre; iç ortam sıcaklığı 20°C, dış ortam sıcaklığı 0°C ve bağıl nem %50 olarak alınmıştır.  
As EN 10077-2 standard; room temperature is 20°C, outer temperature is 0°C and relative humidity is %50.

## TERMAL PERFORMANS DEĞERLERİ / THERMAL PERFORMANCE VALUES

### CAM CEPHEDE CAM KALINLIĞINA BAĞLI Uf DEĞERLERİ

UF VALUES ACCORDING TO THE GLASS THICKNESS IN FOURSIDE CURTAIN WALL

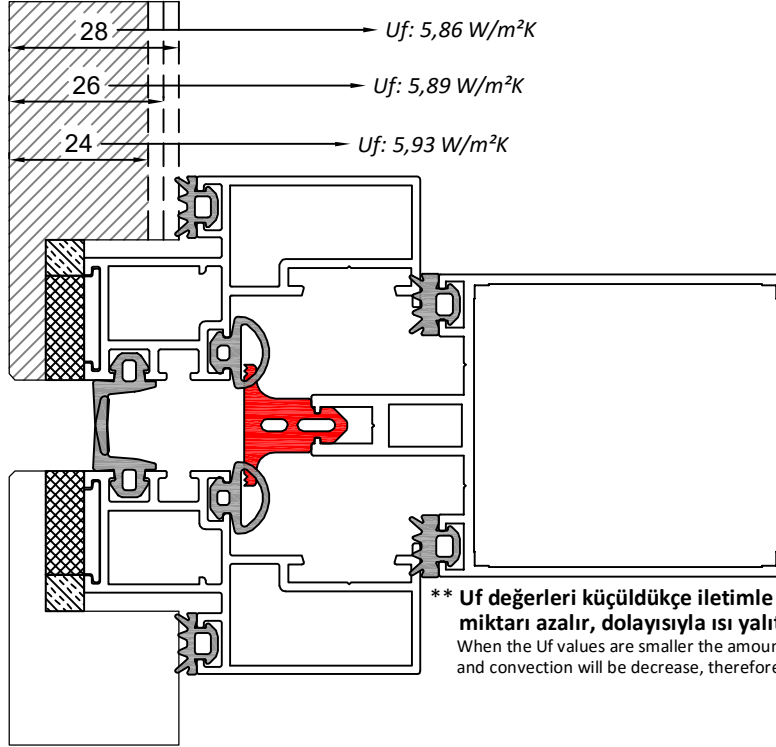


**\*\* EN 10077-2 standardına göre; iç ortam sıcaklığı 20°C, dış ortam sıcaklığı 0°C ve bağıl nem %50 olarak alınmıştır.**  
As EN 10077-2 standard; room temperature is 20°C, outer temperature is 0°C and relative humidity is %50.

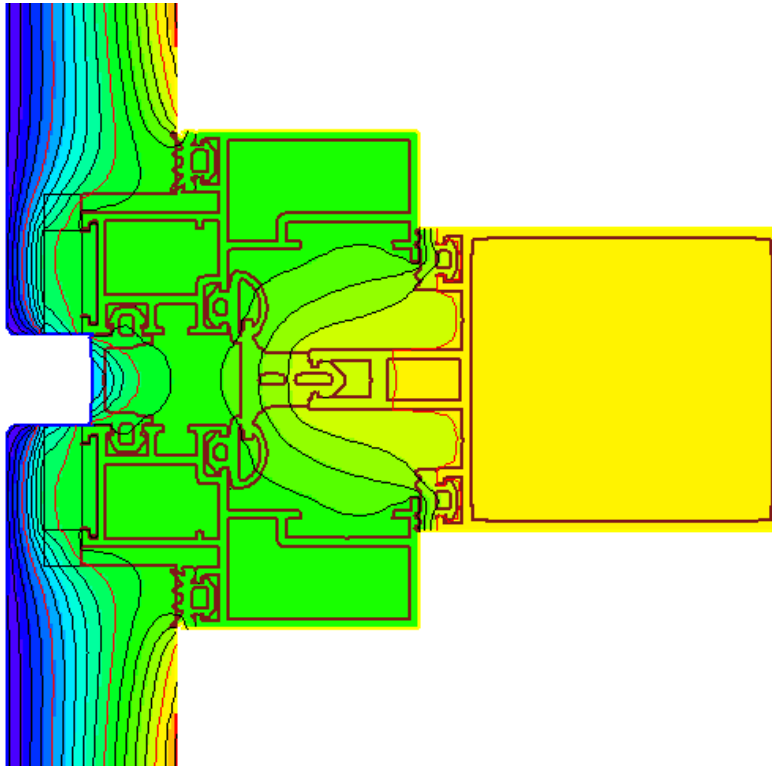
## TERMAL PERFORMANS DEĞERLERİ / THERMAL PERFORMANCE VALUES

### KASETLİ SİLİKON CEPHEDE CAM KALINLIĞINA BAĞLI Uf DEĞERLERİ

UF VALUES ACCORDING TO THE GLASS THICKNESS IN CURTAIN WALL WITH STRUCTURAL CELLS



\*\* Uf değerleri küçüldükçe iletimle ve konveksiyonla ısı transferi miktarı azalır, dolayısıyla ısı yalıtım performansı artar.  
When the Uf values are smaller the amount of the heat transfer by conduction and convection will be decrease, therefore the thermal performance increases.



\*\* EN 10077-2 standardına göre; iç ortam sıcaklığı 20°C, dış ortam sıcaklığı 0°C ve bağıl nem %50 olarak alınmıştır.  
As EN 10077-2 standard; room temperature is 20°C, outer temperature is 0°C and relative humidity is %50.



## TEST RAPORU PERFORMANS DEĞERLERİ

### TEST REPORT PERFORMANCE VALUES



7

#### Test Numunesinin Ebatları

##### Test Sample Dimensions

Genişlik / Width: 4050 mm  
Yükseklik / Height: 5600 mm

#### SİLİKON DERZLİ CAM CEPHE

##### FOURSIDED CURTAIN WALL

HAVA GEÇİRGENLİĞİ - EN 12152  
(AIR PERMEABILITY)

A0 (0 Pa)	A1 (150 Pa)	A2 (300 Pa)	A3 (450 Pa)	A4 (600 Pa)
--------------	----------------	----------------	----------------	----------------






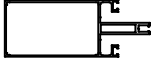

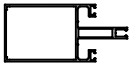

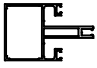
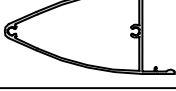
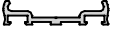


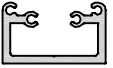
SU SIZDIRMAZLIĞI - EN 12154  
(WATERTIGHTNESS)

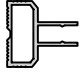
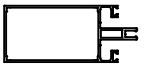

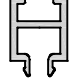
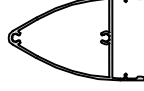
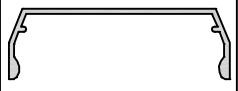
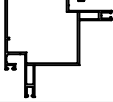

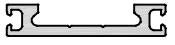
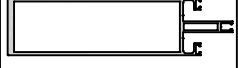



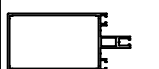

R4 (150 Pa)	R5 (300 Pa)	R6 (450 Pa)	R7 (600 Pa)	RE... (750+ Pa)	RE1500 (1500 Pa)
----------------	----------------	----------------	----------------	--------------------	---------------------






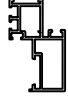






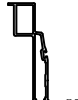
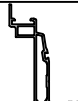

RÜZGAR YÜKÜNE DAYANIM - EN 13116  
(RESISTANCE TO WIND LOAD)






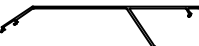

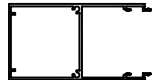

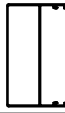



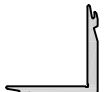

600 Pa					
--------	--	--	--	--	--









\*\* Daha fazla bilgi için, lütfen test raporlarını isteyiniz. / For further information, please ask for the test reports.

PROFİL NUM. PROFILE NO.	ÇİZİM DRAWING	TANIM DESCRIPTION	AĞIRLIK WEIGHT (kg/m)	SAYFA PAGE
AG-700		<b>CAM CEPHE SİSTEMİ TAŞIYICI PROFİLİ</b> (120 mm / 1,6 mm) FOURSIDE CURTAIN WALL SYSTEM PROFILE	1,950	22
AG-701		<b>CAM CEPHE SİSTEMİ TAŞIYICI PROFİLİ</b> (80 mm / 1,6 mm) FOURSIDE CURTAIN WALL SYSTEM PROFILE	1,600	21
AG-702		<b>DİKME PROFİLİ (150 mm / 2 mm)</b> MULLION PROFILE	2,753	16
AG-703		<b>DİKME PROFİLİ (120 mm / 2 mm)</b> MULLION PROFILE	2,328	16
AG-704		<b>DİKME PROFİLİ (100 mm / 2 mm)</b> MULLION PROFILE	2,114	15
AG-705		<b>DİKME PROFİLİ (100 mm / 1,6 mm)</b> MULLION PROFILE	1,850	15
AG-706		<b>DİKME PROFİLİ (80 mm / 2 mm)</b> MULLION PROFILE	1,897	14
AG-707		<b>DİKME PROFİLİ (80 mm / 1,6 mm)</b> MULLION PROFILE	1,677	14
AG-708		<b>DİKME PROFİLİ (50 mm / 2 mm)</b> MULLION PROFILE	1,570	14
AG-709		<b>DİKME PROFİLİ (50 mm / 1,6 mm)</b> MULLION PROFILE	1,420	14
AG-725		<b>BADEM KAPAK PROFİLİ (100 mm)</b> OVAL COVER CAP PROFILE	1,195	27
AG-726		<b>BASKI KAPAK PROFİLİ</b> PRESSURE CAP PROFILE	0,360	26
AG-727		<b>KAPAK PROFİLİ (16 mm)</b> COVER CAP PROFILE	0,300	26
AG-728		<b>KAPAK PROFİLİ (11,7 mm)</b> COVER CAP PROFILE	0,255	26
AG-733		<b>U BAĞLANTI PROFİLİ</b> U CONNECTION PROFILE	1,103	30

PROFİL NUM. PROFILE NO.	ÇİZİM DRAWING	TANIM DESCRIPTION	AĞIRLIK WEIGHT (kg/m)	SAYFA PAGE
AG-735		<b>ÖZEL CAM ÇİTASI</b> SPECIAL GLASS SPACER	0,241	24
AG-737		<b>CAM CEPHE SİSTEMİ TAŞIYICI PROFİLİ</b> (100 mm / 1,6 mm) FOURSIDE CURTAIN WALL SYSTEM PROFILE	1,630	21
AG-738		<b>CAM CEPHE SİSTEMİ TAŞIYICI PROFİLİ</b> (50 mm / 1,6 mm) FOURSIDE CURTAIN WALL SYSTEM PROFILE	1,195	21
AG-739		<b>TEK CAM ADAPTÖR PROFİLİ (11,2 mm)</b> SINGLE GLAZING ADAPTER PROFILE	0,130	24
AG-740		<b>BADEM KAPAK PROFİLİ (80 mm)</b> OVAL COVER CAP PROFILE	1,030	27
AG-743		<b>KAPAK PROFİLİ (50 mm)</b> OVAL COVER CAP PROFILE	0,277	26
AG-744		<b>KÖŞE DÖNÜŞ PROFİLİ</b> CORNER PROFILE	2,536	25
AG-745		<b>YATAY BAĞLANTI PROFİLİ</b> HORIZONTAL CONNECTION PROFILE	2,160	30
AG-746		<b>YATAY BAĞLANTI KIZAK PROFİLİ</b> HORIZONTAL CONNECTION GUIDE PROFILE	0,455	30
AG-750		<b>DİKME PROFİLİ (170 mm / 2,5 mm)</b> MULLION PROFILE	3,864	17
AG-751		<b>DİKME PROFİLİ (160 mm / 2,5 mm)</b> MULLION PROFILE	3,607	17
AG-753		<b>DİKME PROFİLİ (150 mm / 2 mm)</b> MULLION PROFILE	2,631	22
AG-755		<b>KAYIT PROFİLİ (107 mm / 1,6 mm)</b> TRANSOM PROFILE	1,691	19
AG-756		<b>KAYIT PROFİLİ (87 mm / 1,6 mm)</b> TRANSOM PROFILE	1,518	18
AG-757		<b>KAYIT PROFİLİ (57 mm / 1,6 mm)</b> TRANSOM PROFILE	1,258	18

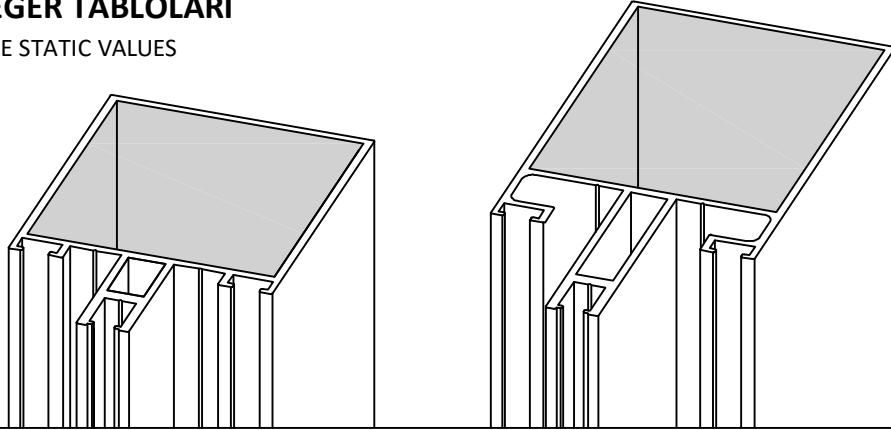
PROFİL NUM. PROFILE NO.	ÇİZİM DRAWING	TANIM DESCRIPTION	AĞIRLIK WEIGHT (kg/m)	SAYFA PAGE
AG-762		<b>BASKI KAPAK PROFİLİ</b> PRESSURE COVER CAP PROFILE	0,434	26
AG-764		<b>KAYIT PROFİLİ (127 mm / 2 mm)</b> TRANSOM PROFILE	2,246	20
AG-765		<b>KAYIT PROFİLİ (107 mm / 2 mm)</b> TRANSOM PROFILE	2,020	19
AG-766		<b>KAYIT PROFİLİ (87 mm / 2 mm)</b> TRANSOM PROFILE	1,803	18
AG-767		<b>KAYIT PROFİLİ (57 mm / 2 mm)</b> TRANSOM PROFILE	1,478	18
AG-768		<b>KANAT PROFİLİ</b> VENT PROFILE	0,830	23
AG-769		<b>KASET BAĞLANTI PROFİLİ</b> STRUCTURAL CELL CONNECTION PROFILE	0,246	29
AG-770		<b>CAM DESTEK PROFİLİ</b> GLAZING SUPPORT PROFILE	0,284	29
AG-771		<b>CAM DESTEK PROFİLİ</b> GLAZING SUPPORT PROFILE	0,459	29
AG-772		<b>KANAT PROFİLİ</b> VENT PROFILE	0,830	23
AG-773		<b>SPANDREL BÖLGE KASET PROFİLİ</b> PROFILE FOR SPANDREL AREAS	0,542	23
AG-774		<b>SPANDREL BÖLGE KASET PROFİLİ</b> PROFILE FOR SPANDREL AREAS	0,610	23
AG-775		<b>KASA PROFİLİ</b> FRAME PROFILE	0,940	24
AG-776		<b>KASA PROFİLİ</b> FRAME PROFILE	0,917	24
AG-777		<b>CAM ARASI KİLİTLEME PROFİLİ</b> FOURSIDE LOCKING PROFILE	0,281	29

PROFİL NUM. PROFILE NO.	ÇİZİM DRAWING	TANIM DESCRIPTION	AĞIRLIK WEIGHT (kg/m)	SAYFA PAGE
AG-778		<b>KÖŞE DÖNÜŞ ADAPTÖR PROFİLİ</b> CORNER ADAPTER PROFILE	0,675	25
ALS-23		<b>ADAPTÖR PROFİLİ</b> ADAPTER PROFILE	0,198	24
MK-34		<b>KAPAK PROFİLİ (15,9 mm)</b> COVER CAP PROFILE	0,075	26
S5671-00		<b>TİJ PROFİLİ</b> ROD PROFILE	0,137	23
2478		<b>BASKI KAPAK PROFİLİ 1. PARÇA (250 mm)</b> PRESSURE CAP PROFILE 1. PART	3,496	25
2479		<b>KAPAK PROFİLİ 2. PARÇA (250 mm)</b> COVER CAP PROFILE 2. PART	2,240	25
2480		<b>KAPAK PROFİLİ 3. PARÇA (250 mm)</b> COVER CAP PROFILE 3. PART	2,182	25
6622-15		<b>KAPAK PROFİLİ (50 mm)</b> COVER CAP PROFILE	1,257	28
6623-15		<b>BASKI KAPAK PROFİLİ (50 mm)</b> PRESSURE CAP PROFILE	0,494	28
7577		<b>KAPAK PROFİLİ (150 mm)</b> COVER CAP PROFILE	2,403	28
7578		<b>BASKI KAPAK PROFİLİ (150 mm)</b> PRESSURE CAP PROFILE	1,502	28
20002		<b>TİJ PROFİLİ</b> ROD PROFILE	0,102	23
20003		<b>KÖŞE TAKOZU PROFİLİ</b> CORNER CLEAT PROFILE	3,190	29
20008		<b>KÖŞE TAKOZU PROFİLİ</b> CORNER CLEAT PROFILE	2,117	29
20038		<b>KASET CAM ALTI DESTEK PROFİLİ</b> GLAZING SUPPORT PROFILE	0,190	29

PROFİL NUM. PROFILE NO.	ÇİZİM DRAWING	TANIM DESCRIPTION	AĞIRLIK WEIGHT (kg/m)	SAYFA PAGE
20041		<b>TEK CAM ADAPTÖR PROFİLİ (14 mm)</b> SINGLE GLAZING ADAPTER PROFILE	0,146	24
20042		<b>TEK CAM ADAPTÖR PROFİLİ (18 mm)</b> SINGLE GLAZING ADAPTER PROFILE	0,176	24
20043		<b>TEK CAM ADAPTÖR PROFİLİ (22 mm)</b> SINGLE GLAZING ADAPTER PROFILE	0,211	24
20048		<b>KÖŞE BAĞLANTI ADAPTÖR PROFİLİ</b> CORNER ADAPTER PROFILE	0,255	24
20052		<b>SPANDREL BÖLGE KASET PROFİLİ</b> PANEL PROFILE FOR SPANDREL AREAS	0,425	24
20053		<b>SPANDREL BÖLGE KASET PROFİLİ</b> PANEL PROFILE FOR SPANDREL AREAS	0,461	24
20079		<b>DİLATASYON PROFİLİ</b> DILATATION PROFILE	3,365	30
20081		<b>BADEM KAPAK PROFİLİ (125 mm)</b> OVAL COVER CAP PROFILE	1,520	27

## STATİK DEĞER TABLOLARI

TABLES OF THE STATIC VALUES



## TAŞIYICI DÜŞEY PROFİLLER / MULLION PROFILES

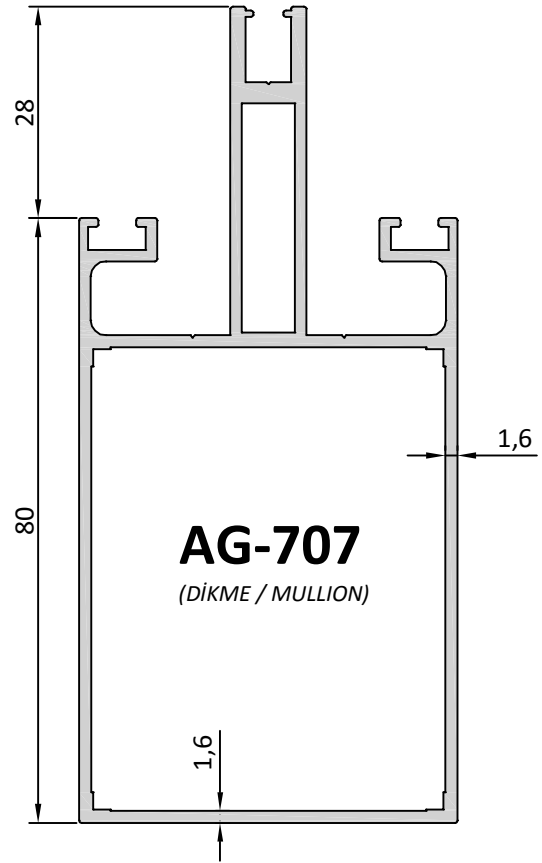
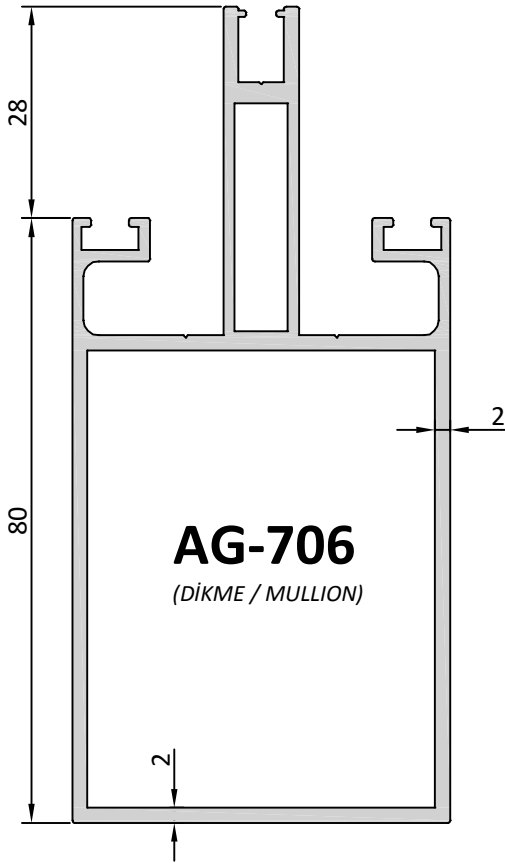
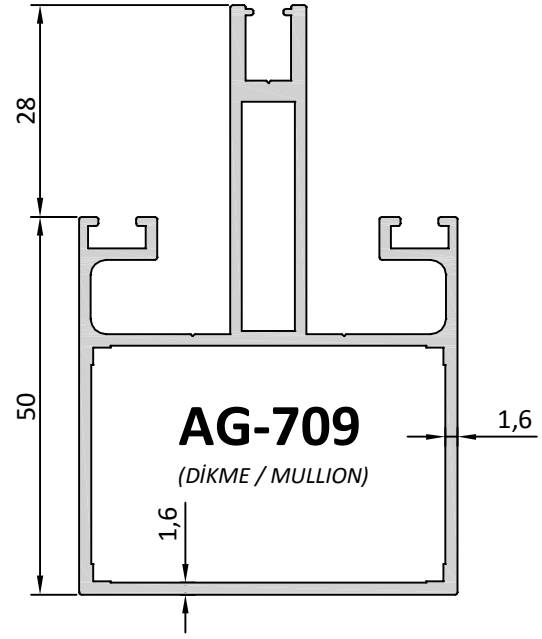
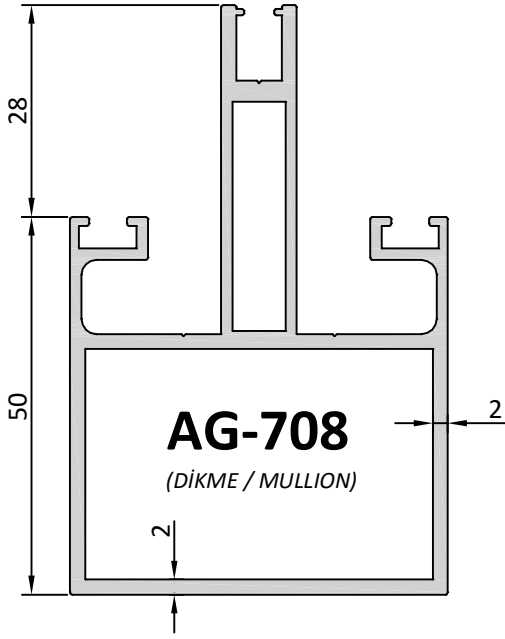
PROFİL NUMARASI PROFILE NO.	PROFİL DERİNLİĞİ PROFILE DEPTH	ET KALINLIĞI WALL THICKNESS	Wx (cm <sup>3</sup> )	Wy (cm <sup>3</sup> )	Jx (cm <sup>4</sup> )	Jy (cm <sup>4</sup> )	AĞIRLIK WEIGHT (kg/m)
AG-709	50mm	1.6mm	7,46	5,58	26,10	13,96	1,420
AG-708	50mm	2mm	8,70	6,30	28,74	15,76	1,570
AG-707	80mm	1.6mm	12,20	7,83	65,25	19,58	1,677
AG-706	80mm	2mm	14,34	9,07	73,13	22,67	1,897
AG-705	100mm	1.6mm	16,21	9,32	105,83	23,31	1,850
AG-704	100mm	2mm	19,15	10,91	119,43	27,28	2,114
AG-703	120mm	2mm	24,64	12,76	181,06	31,89	2,328
AG-702	150mm	2mm	34,61	15,66	318,13	39,16	2,753
AG-751	160mm	2.5mm	56,49	20,40	494,43	51,01	3,607
AG-750	170mm	2.5mm	67,18	21,84	604,14	54,60	3,864

## YATAY KAYIT PROFİLLERİ / TRANSOM PROFILES

PROFİL NUMARASI PROFILE NO.	PROFİL DERİNLİĞİ PROFILE DEPTH	ET KALINLIĞI WALL THICKNESS	Wx (cm <sup>3</sup> )	Wy (cm <sup>3</sup> )	Jx (cm <sup>4</sup> )	Jy (cm <sup>4</sup> )	AĞIRLIK WEIGHT (kg/m)
AG-757	57mm	1.6mm	7,53	5,65	28,36	14,13	1,258
AG-767	57mm	2mm	8,90	6,69	32,61	16,73	1,478
AG-756	87mm	1.6mm	12,83	7,90	69,83	19,76	1,518
AG-766	87mm	2mm	15,31	9,46	81,37	23,65	1,803
AG-755	107mm	1.6mm	16,99	9,40	110,97	23,51	1,691
AG-765	107mm	2mm	20,34	11,30	130,04	28,26	2,020
AG-764	127mm	2mm	26,02	13,18	194,51	32,94	2,246

## CAM CEPHE SİSTEM PROFİLLERİ / FOURSIDED CURTAIN WALL SYSTEM PROFILES

PROFİL NUMARASI PROFILE NO.	PROFİL DERİNLİĞİ PROFILE DEPTH	ET KALINLIĞI WALL THICKNESS	Wx (cm <sup>3</sup> )	Wy (cm <sup>3</sup> )	Jx (cm <sup>4</sup> )	Jy (cm <sup>4</sup> )	AĞIRLIK WEIGHT (kg/m)
AG-738	50mm	1.6mm	5,41	5,68	19,11	14,21	1,195
AG-701	80mm	1.6mm	10,93	7,94	54,48	19,84	1,600
AG-737	100mm	1.6mm	14,94	9,44	91,98	23,59	1,766
AG-700	120mm	1.6mm	19,50	10,94	142,25	27,34	1,950
AG-753	150mm	2mm	32,36	15,63	284,77	39,08	2,631

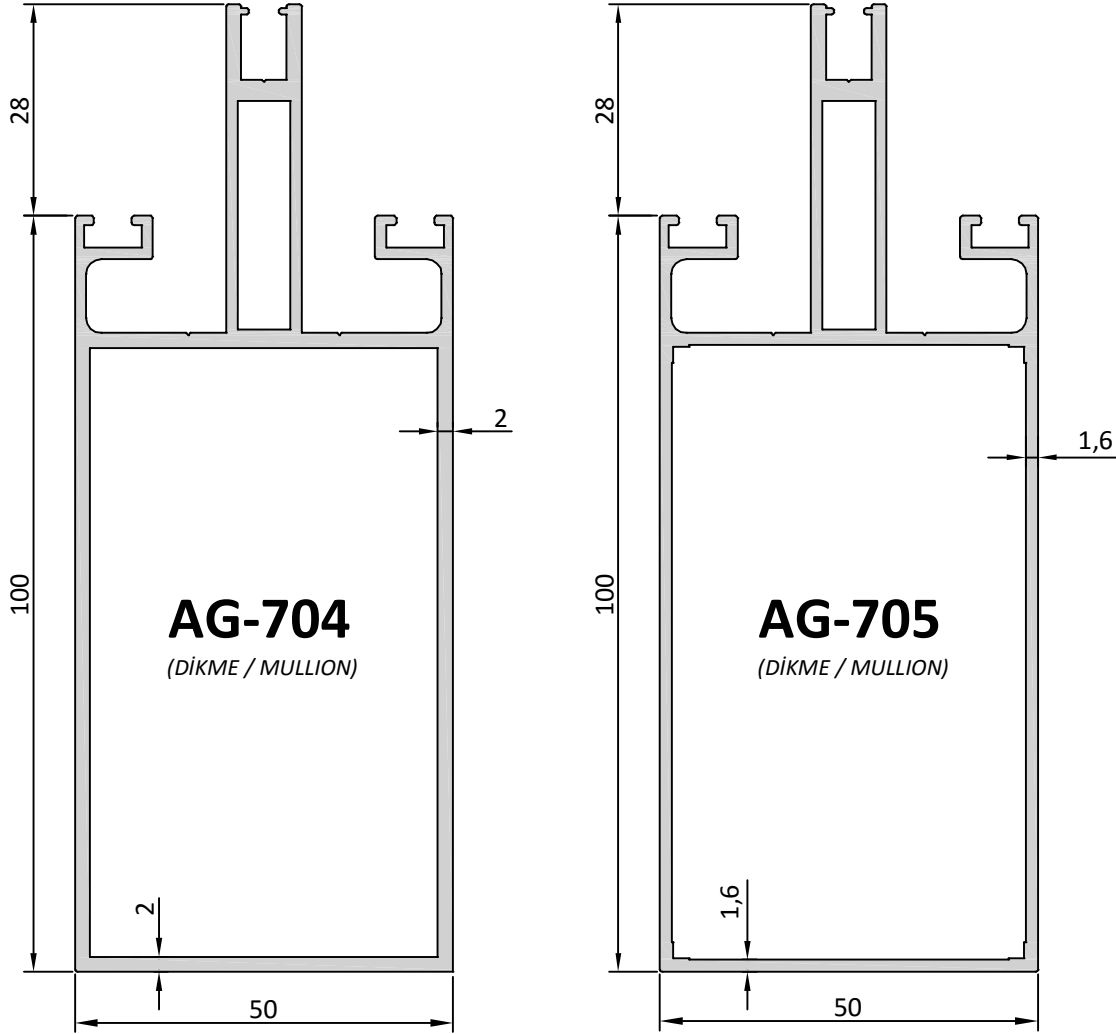


## AKSESUARLAR / ACCESSORIES

## STATİK DEĞERLER / STATIC VALUES

PROFİL NUMARASI PROFILE NO.	DİLATASYON BAĞLANTISI DILATATION CONNECTION	Wx (cm <sup>3</sup> )	Wy (cm <sup>3</sup> )	Jx (cm <sup>4</sup> )	Jy (cm <sup>4</sup> )	AĞIRLIK WEIGHT (kg/m)
AG-706	171009	14,34	9,07	73,13	22,67	1,897
AG-707	171009	12,20	7,83	65,25	19,58	1,677
AG-708	171008	8,70	6,30	28,74	15,76	1,570
AG-709	171008	7,46	5,58	26,10	13,96	1,420

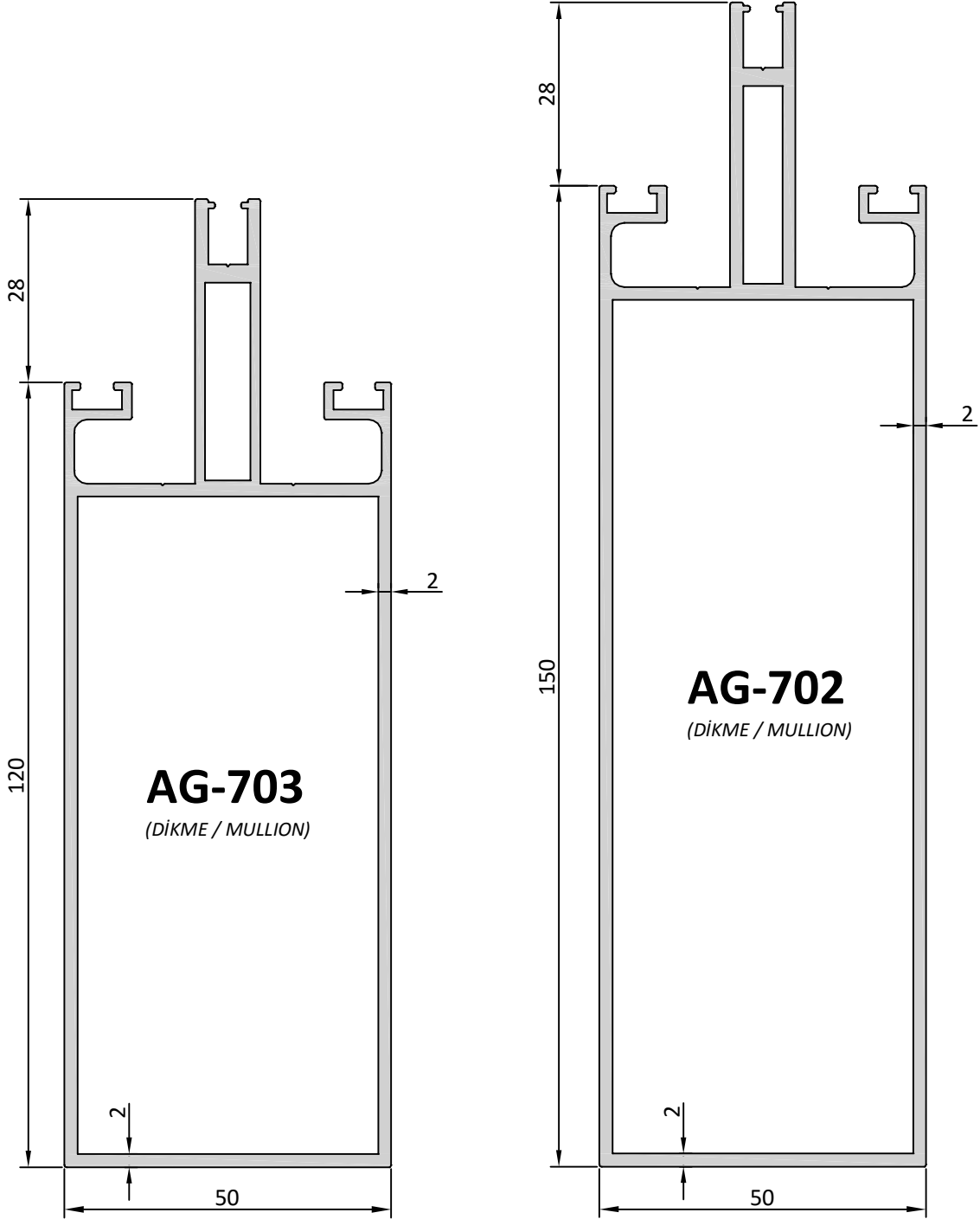




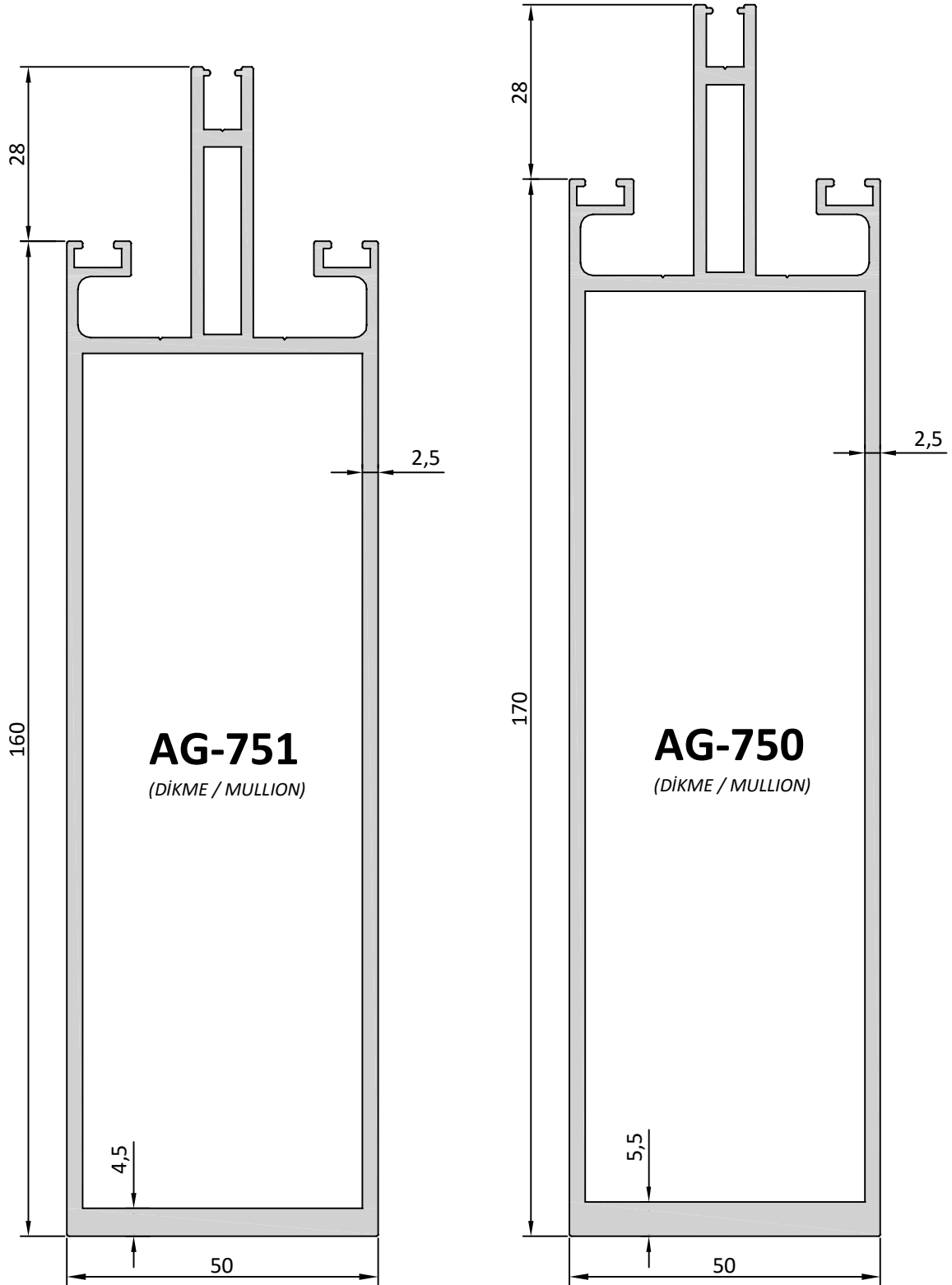
## AKSESUARLAR / ACCESSORIES

## STATİK DEĞERLER / STATIC VALUES

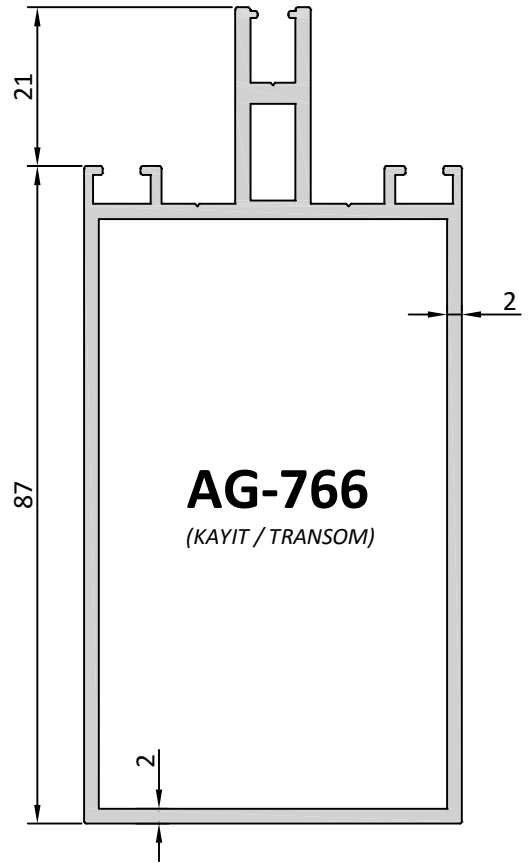
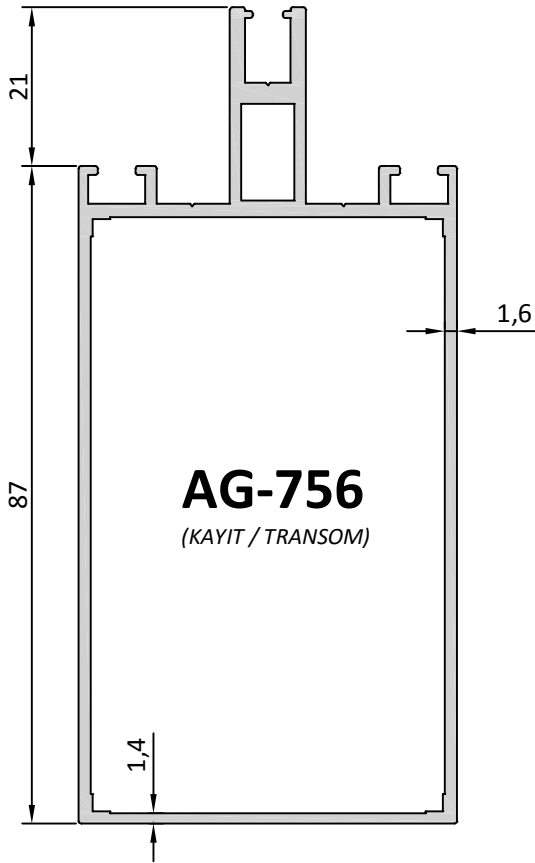
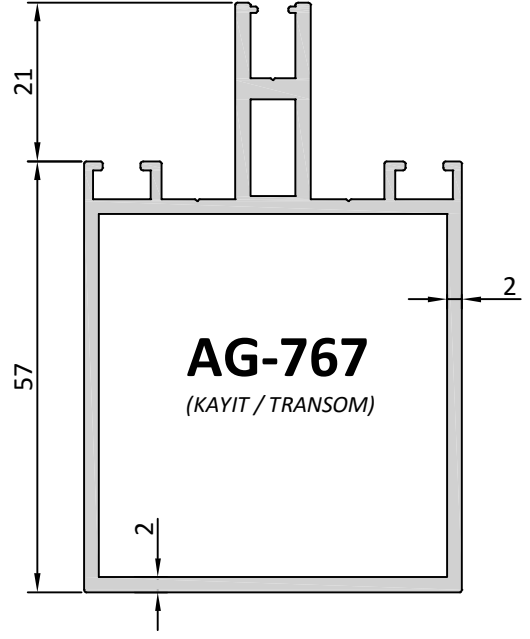
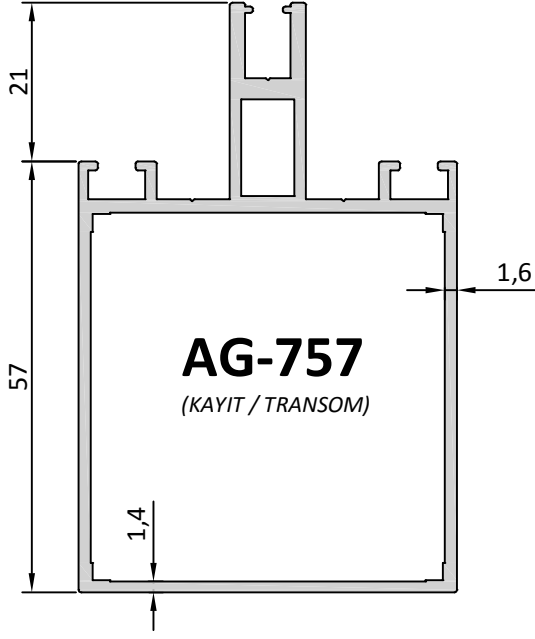
PROFİL NUMARASI PROFILE NO.	DİLATASYON BAĞLANTISI DILATATION CONNECTION	Wx (cm <sup>2</sup> )	Wy (cm <sup>2</sup> )	Jx (cm <sup>4</sup> )	Jy (cm <sup>4</sup> )	AĞIRLIK WEIGHT (kg/m)
<b>AG-704</b>	171010	19,15	10,91	119,43	27,28	2,114
<b>AG-705</b>	171010	16,21	9,92	105,83	23,31	1,850



PROFİL NUMARASI PROFILE NO.	DİLATASYON BAĞLANTISI DILATATION CONNECTION	STATİK DEĞERLER / STATIC VALUES				AĞIRLIK WEIGHT (kg/m)
		Wx (cm <sup>2</sup> )	Wy (cm <sup>2</sup> )	Jx (cm <sup>4</sup> )	Jy (cm <sup>4</sup> )	
<b>AG-702</b>	171012	34,61	15,66	318,13	39,16	2,753
<b>AG-703</b>	171011	24,64	12,76	181,06	31,89	2,328


**AKSESUARLAR / ACCESSORIES**
**STATİK DEĞERLER / STATIC VALUES**

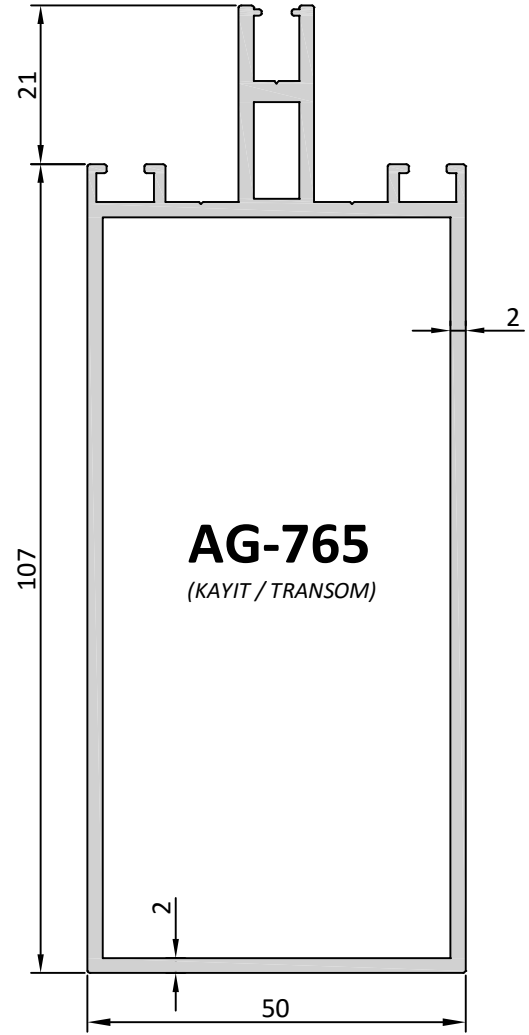
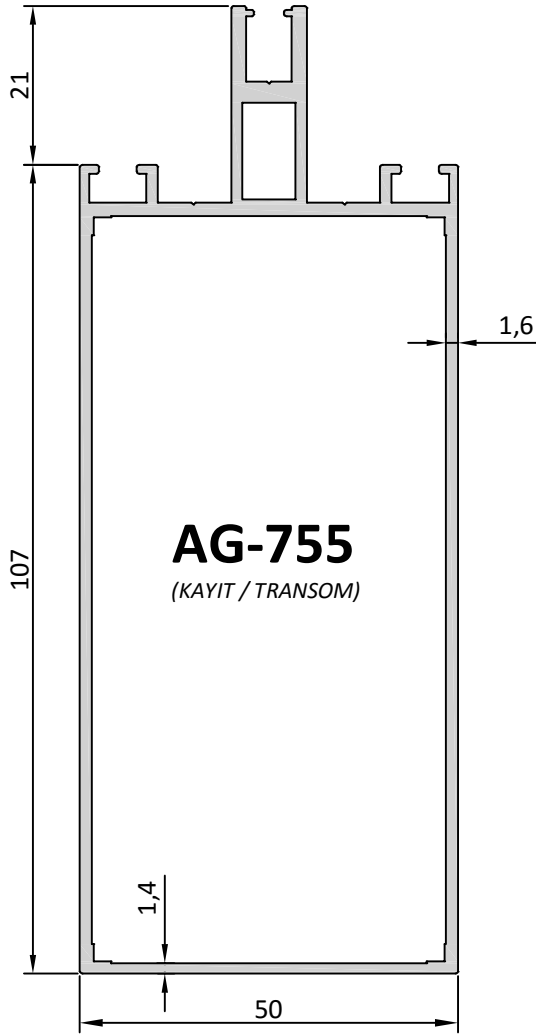
PROFİL NUMARASI PROFILE NO.	DİLATASYON BAĞLANTISI DILATATION CONNECTION	Wx (cm <sup>3</sup> )	Wy (cm <sup>3</sup> )	Jx (cm <sup>4</sup> )	Jy (cm <sup>4</sup> )	AĞIRLIK WEIGHT (kg/m)
<b>AG-750</b>	171014	67,18	21,84	604,14	54,60	3,864
<b>AG-751</b>	171013	56,49	20,40	494,43	51,01	3,607



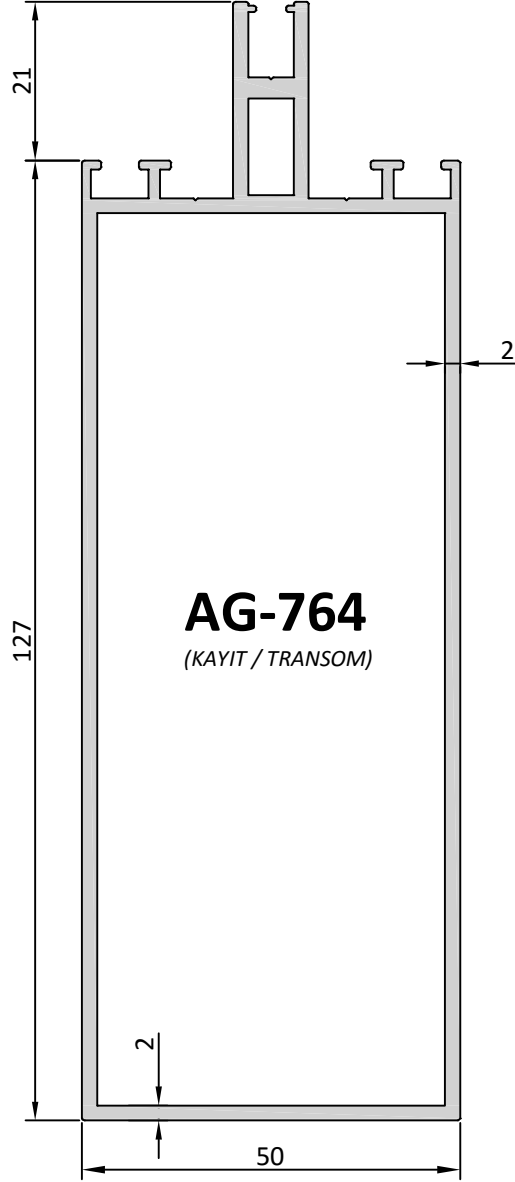
## AKSESUARLAR / ACCESSORIES

## STATİK DEĞERLER / STATIC VALUES

PROFİL NUMARASI PROFILE NO.	U BAĞLANTI U CONNECTION	T BAĞLANTI T CONNECTION	YATAY KAYIT CONTASI TRANSOM PLUG	Wx (cm <sup>3</sup> )	Wy (cm <sup>3</sup> )	Jx (cm <sup>4</sup> )	Jy (cm <sup>4</sup> )	AĞIRLIK WEIGHT (kg/m)
AG-756	151023	141002	<b>242021</b> SADECE T BAĞLANTILAR İLE BİRLİKTE KULLANILIR. USING ONLY WITH THE T CONNECTIONS.	12,83	7,90	69,83	19,76	1,518
AG-757	151022	141001		7,53	5,65	28,36	14,13	1,258
AG-766	151023	141002		15,31	9,46	81,37	23,65	1,803
AG-767	151022	141001		8,90	6,69	32,61	16,73	1,478


**AKSESUARLAR / ACCESSORIES**
**STATİK DEĞERLER / STATIC VALUES**

PROFİL NUMARASI PROFILE NO.	U BAĞLANTI U CONNECTION	T BAĞLANTI T CONNECTION	YATAY KAYIT CONTASI TRANSOM PLUG	Wx (cm <sup>3</sup> )	Wy (cm <sup>3</sup> )	Jx (cm <sup>4</sup> )	Jy (cm <sup>4</sup> )	AĞIRLIK WEIGHT (kg/m)
<b>AG-755</b>	151024	141003	<b>242021</b>	16,99	9,40	110,97	23,51	1,691
<b>AG-765</b>	151024	141003	SADECE T BAĞLANTI İLE KULLANILIR. USING ONLY WITH THE T CONNECTION.	20,34	11,30	130,04	28,26	2,020



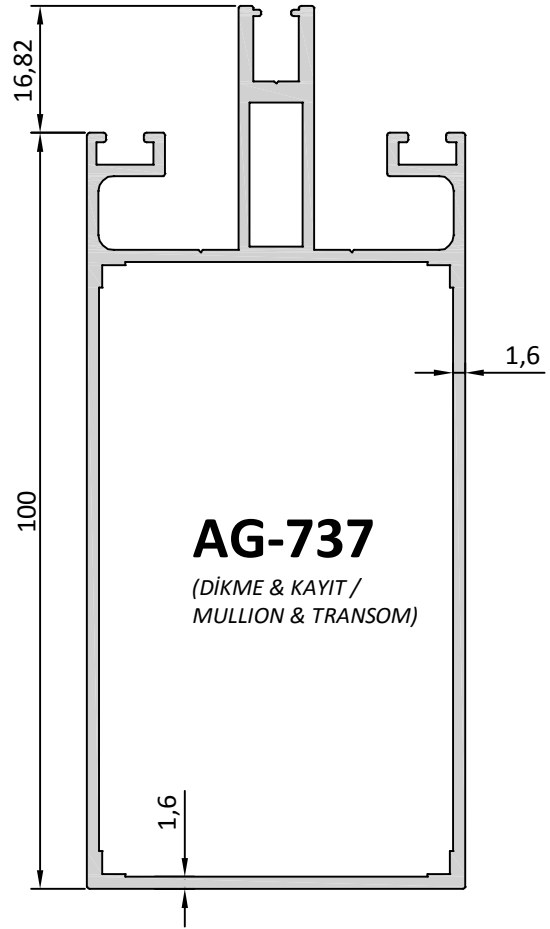
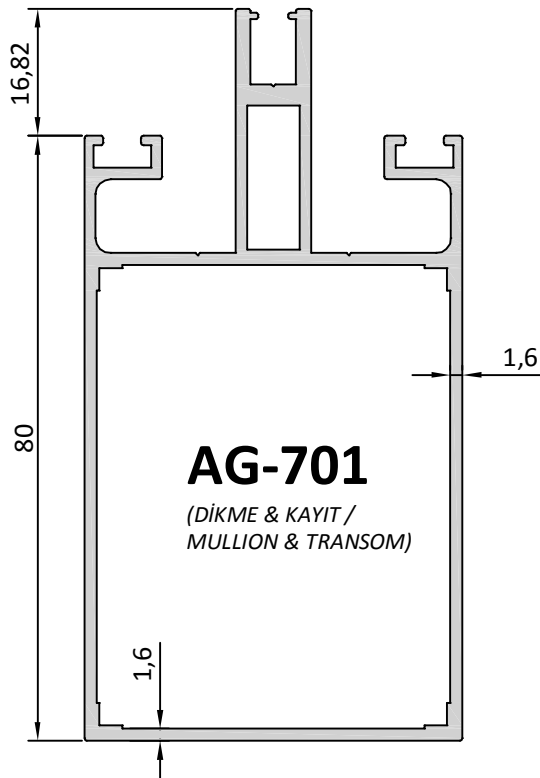
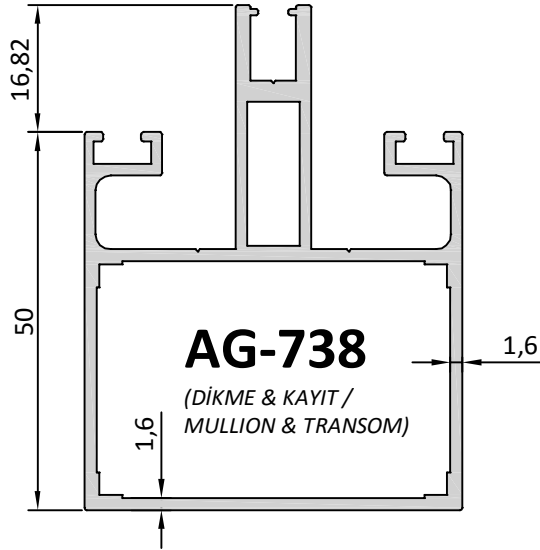
## AKSESUARLAR / ACCESSORIES

## STATİK DEĞERLER / STATIC VALUES

PROFİL NUMARASI PROFILE NO.	U BAĞLANTI U CONNECTION	T BAĞLANTI T CONNECTION	YATAY KAYIT CONTASI TRANSOM PLUG	Wx (cm <sup>2</sup> )	Wy (cm <sup>2</sup> )	Jx (cm <sup>4</sup> )	Jy (cm <sup>4</sup> )	AĞIRLIK WEIGHT (kg/m)
<b>AG-764</b>	151025	141004	242021	26,02	13,18	194,51	32,94	2,246

## CAM CEPHE SİSTEM PROFİLLERİ

### FOURSIDED CURTAIN WALL SYSTEM PROFILES



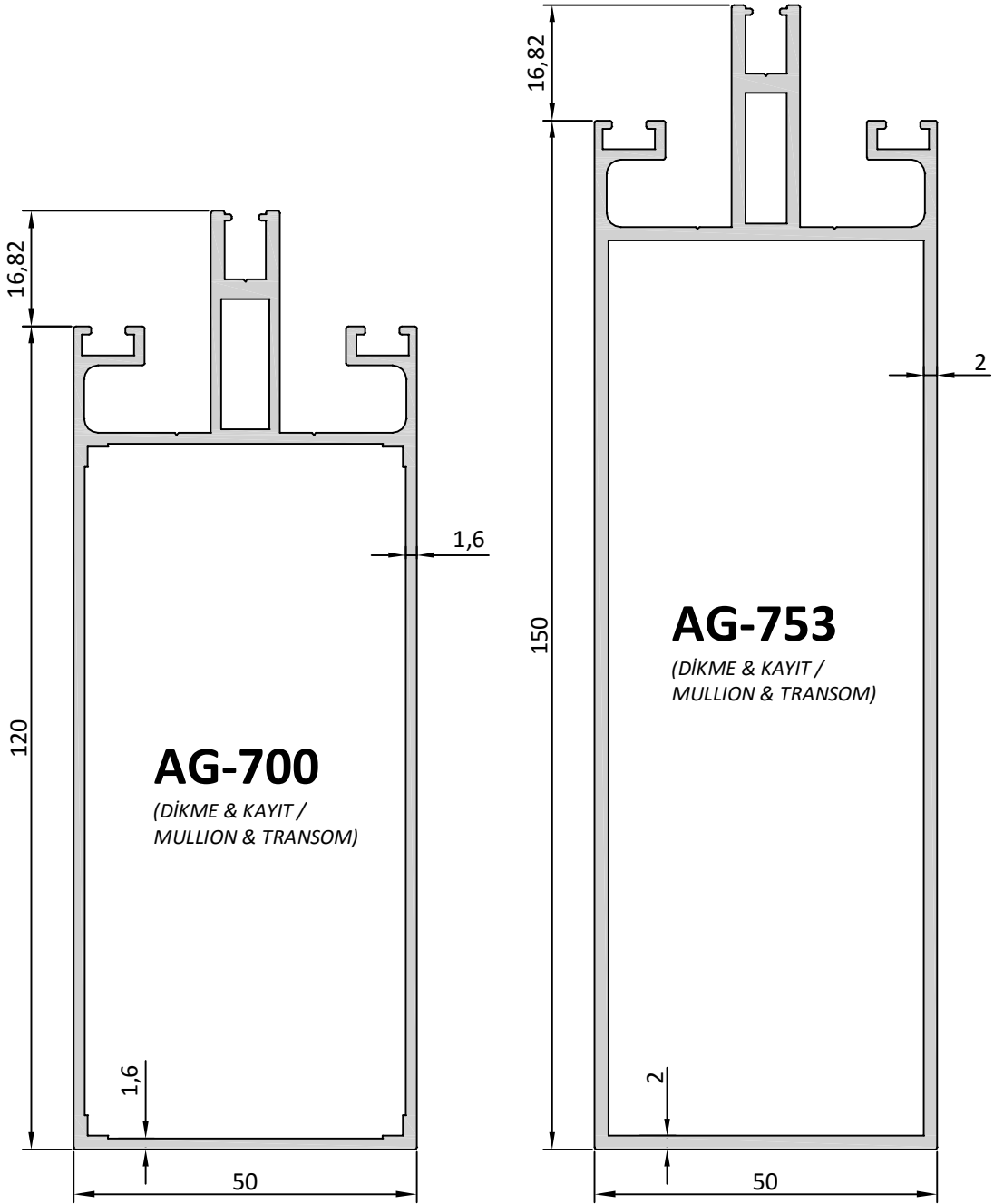
## AKSESUARLAR / ACCESSORIES

## STATİK DEĞERLER / STATIC VALUES

PROFİL NUMARASI PROFILE NO.	DİLATASYON BAĞLANTISI DILATATION CONNECTION	T BAĞLANTI T CONNECTION	YATAY KAYIT CONTASI TRANSOM PLUG	Wx (cm <sup>3</sup> )	Wy (cm <sup>3</sup> )	Jx (cm <sup>4</sup> )	Jy (cm <sup>4</sup> )	AĞIRLIK WEIGHT (kg/m)
AG-701	171009	141006	242021 SADECE T BAĞLANTILAR İLE BİRLİKTE KULLANILIR. USING ONLY WITH THE T CONNECTIONS.	10,93	7,94	54,48	19,84	1,600
AG-737	171010	141007		14,94	9,44	91,98	23,59	1,766
AG-738	171008	141005		5,41	5,68	19,11	14,21	1,195

## CAM CEPHE SİSTEM PROFİLLERİ

### FOURSIDED CURTAIN WALL SYSTEM PROFILES

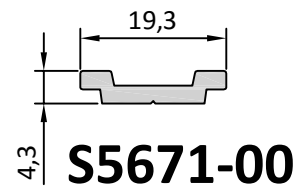
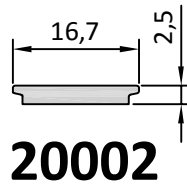
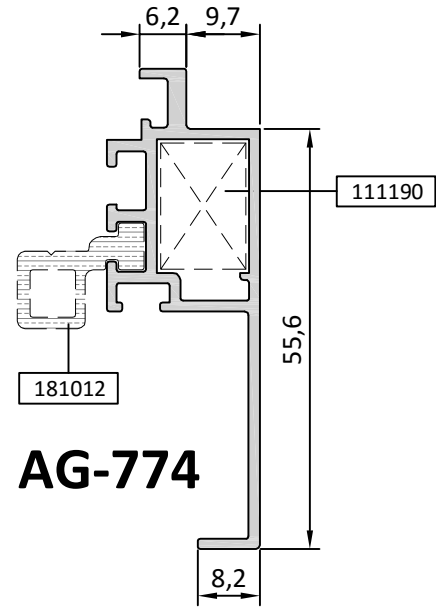
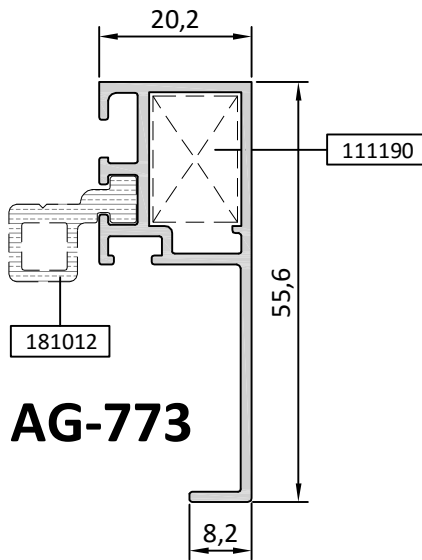
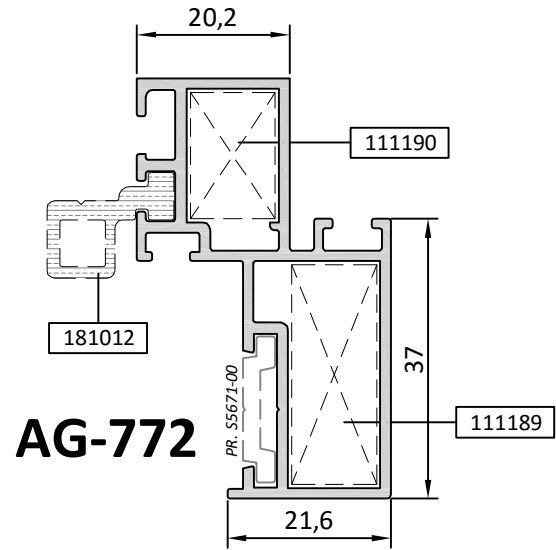
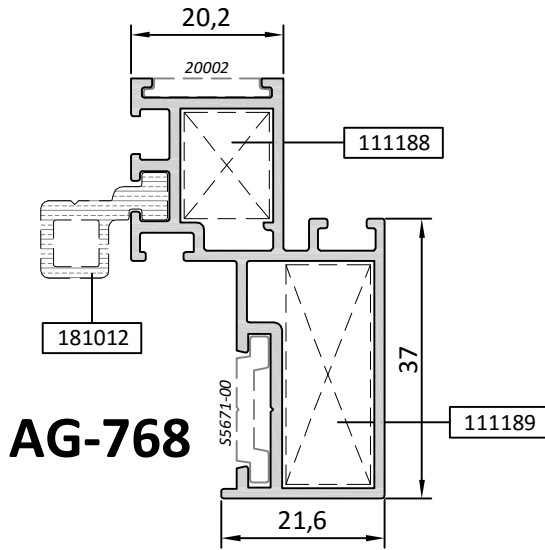


## AKSESUARLAR / ACCESSORIES

## STATİK DEĞERLER / STATIC VALUES

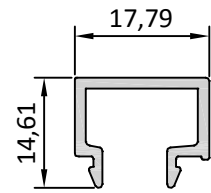
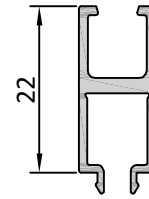
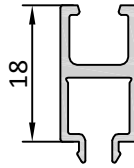
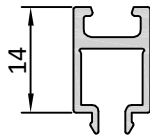
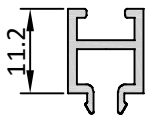
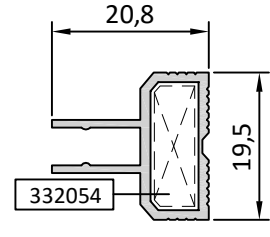
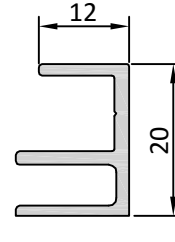
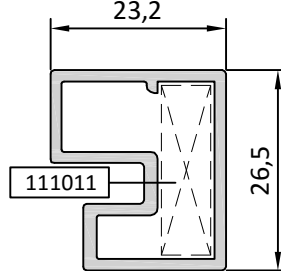
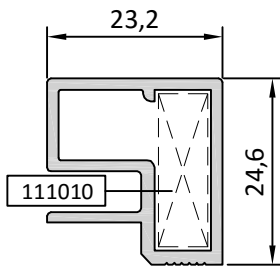
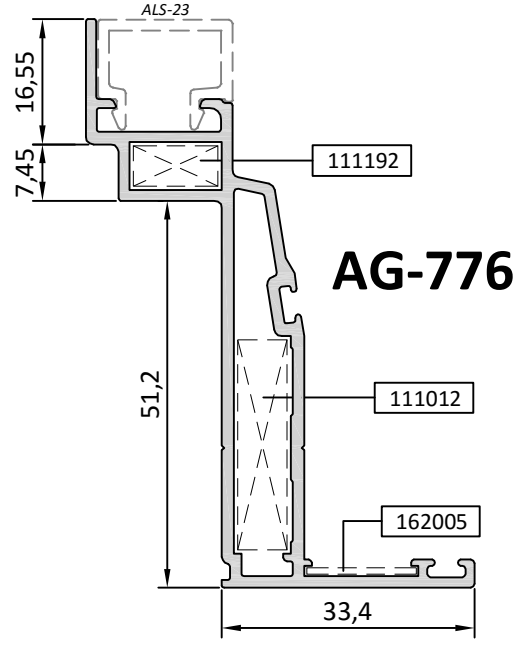
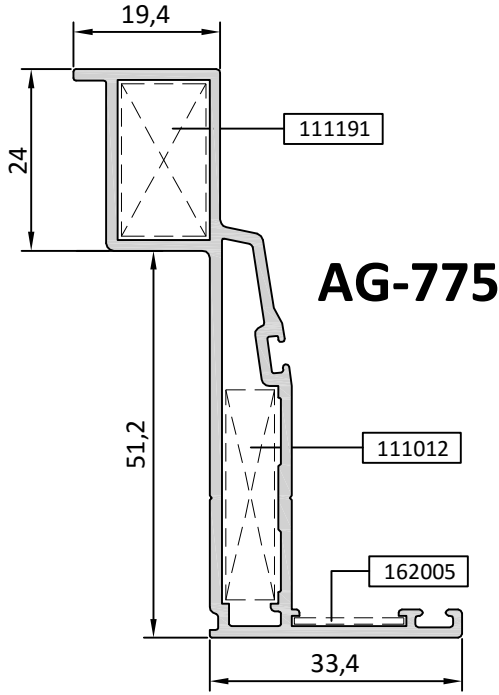
PROFİL NUMARASI PROFILE NO.	DİLATASYON BAĞLANTISI DILATATION CONNECTION	T BAĞLANTI T CONNECTION	YATAY KAYIT CONTASI TRANSOM PLUG	Wx (cm <sup>2</sup> )	Wy (cm <sup>2</sup> )	Jx (cm <sup>4</sup> )	Jy (cm <sup>4</sup> )	AĞIRLIK WEIGHT (kg/m)
<b>AG-700</b>	171011	141008	<b>242021</b>	19,50	10,94	142,25	27,34	1,950
<b>AG-753</b>	171012	141009	SADECE T BAĞLANTI İLE KULLANILIR. USING ONLY WITH THE T CONNECTION.	32,36	15,63	284,77	39,08	2,631





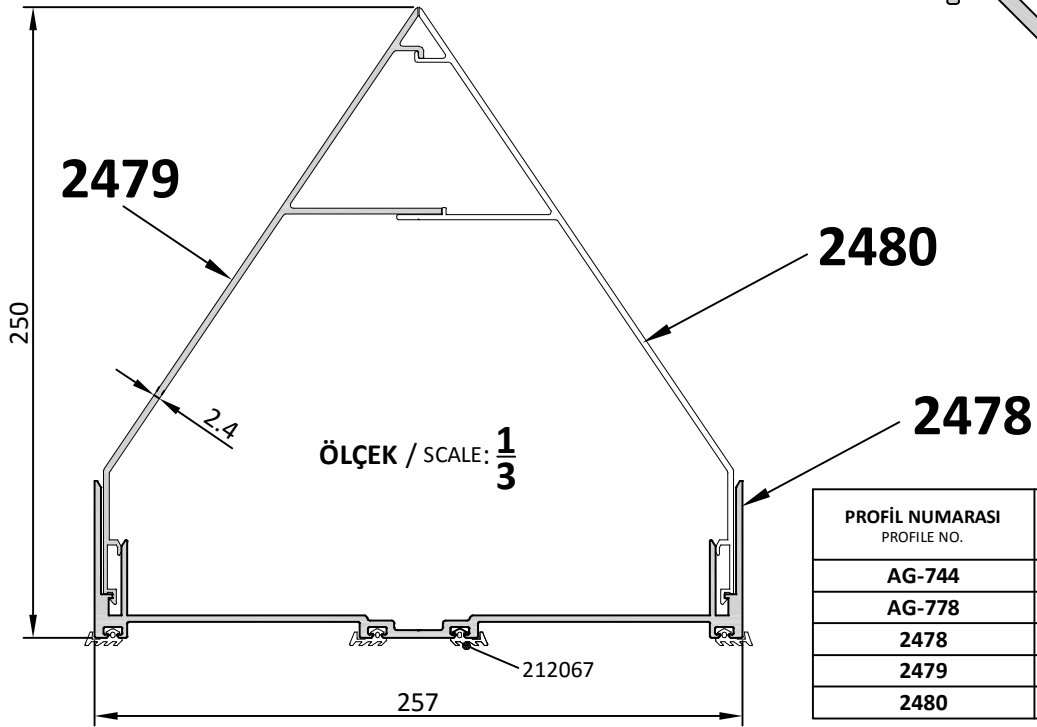
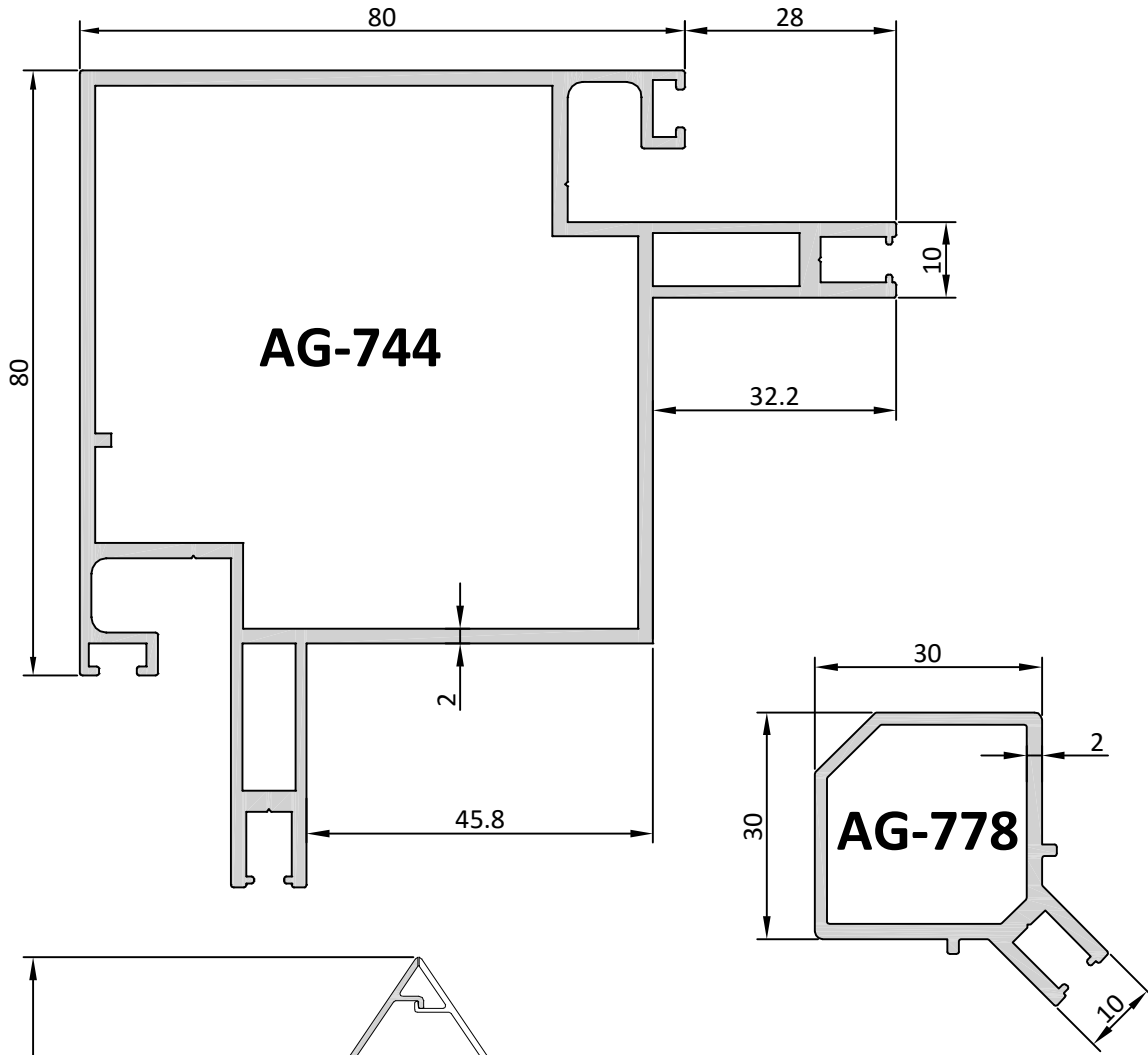
PROFİL NUMARASI PROFILE NO.	Jx (cm <sup>4</sup> )	Jy (cm <sup>4</sup> )	AĞIRLIK WEIGHT (kg/m)
<b>AG-768</b>	8,64	3,12	0,830
<b>AG-772</b>	8,91	3,12	0,830
<b>AG-773</b>	5,30	1,03	0,542

PROFİL NUMARASI PROFILE NO.	Jx (cm <sup>4</sup> )	Jy (cm <sup>4</sup> )	AĞIRLIK WEIGHT (kg/m)
<b>AG-774</b>	6,68	1,04	0,610
<b>20002</b>	-	-	0,102
<b>S5671-00</b>	-	-	0,137

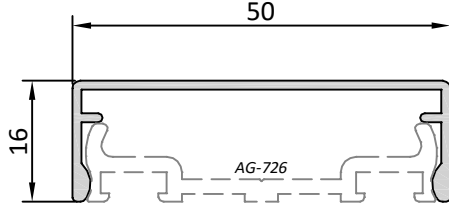
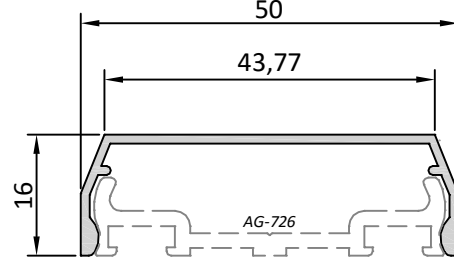
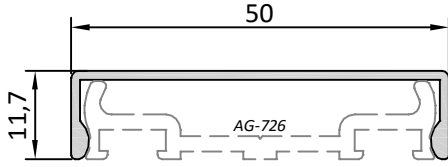
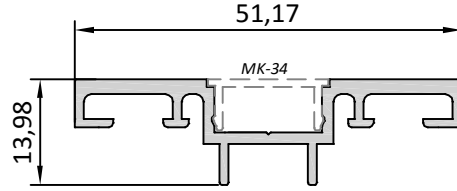
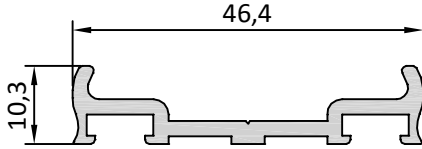
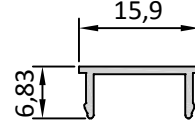


PROFİL NUMARASI PROFILE NO.	Jx (cm <sup>4</sup> )	Jy (cm <sup>4</sup> )	AĞIRLIK WEIGHT (kg/m)
AG-735	-	-	0,241
AG-739	-	-	0,130
AG-775	21,64	3,77	0,940
AG-776	17,86	4,21	0,917
ALS-23	-	-	0,198
20041	-	-	0,146

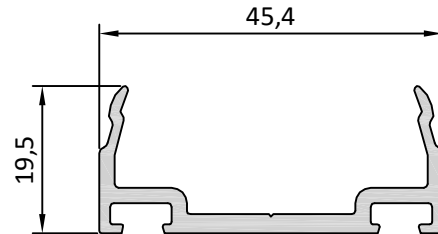
PROFİL NUMARASI PROFILE NO.	Jx (cm <sup>4</sup> )	Jy (cm <sup>4</sup> )	AĞIRLIK WEIGHT (kg/m)
20042	-	-	0,176
20043	-	-	0,211
20048	0,413	0,186	0,255
20052	1,025	0,920	0,425
20053	1,387	0,969	0,461

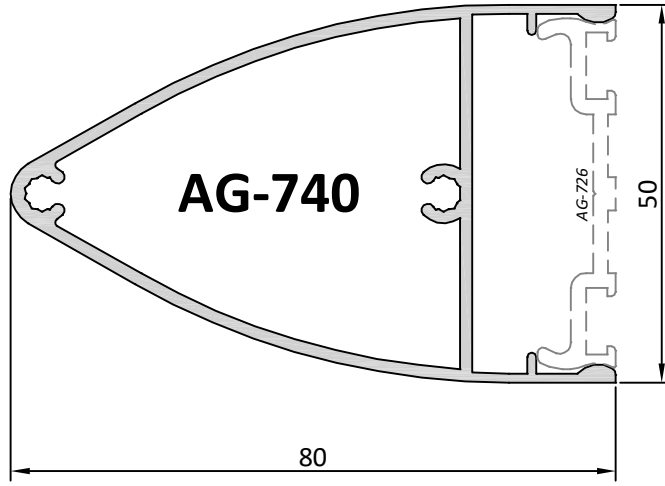


PROFİL NUMARASI PROFILE NO.	AĞIRLIK WEIGHT (kg/m)
<b>AG-744</b>	2,536
<b>AG-778</b>	0,675
<b>2478</b>	3,496
<b>2479</b>	2,240
<b>2480</b>	2,182

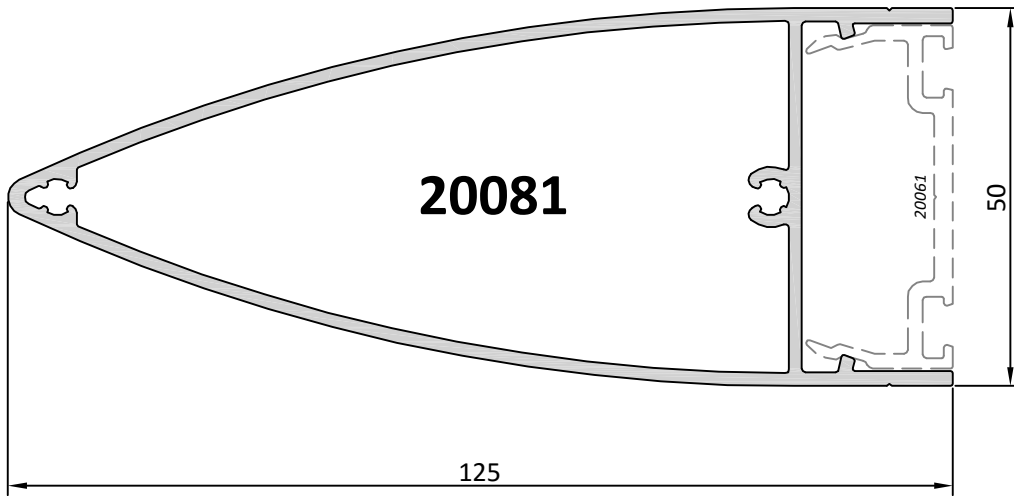
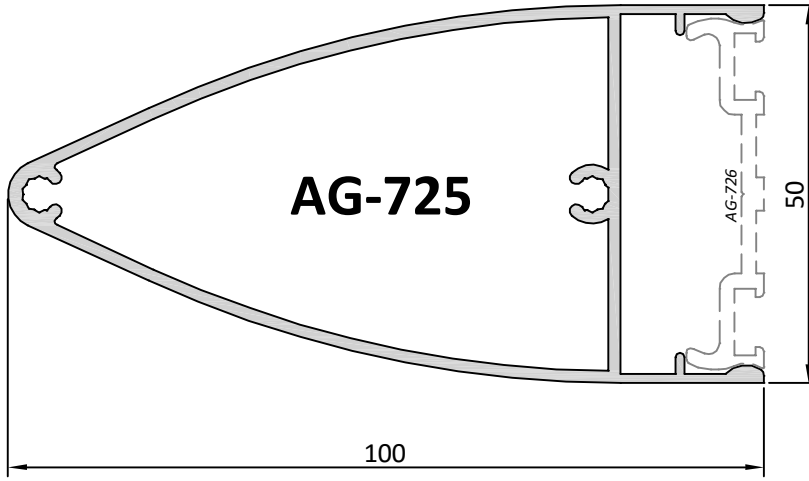
**AG-727****AG-743****AG-728****AG-762****AG-726****MK-34**

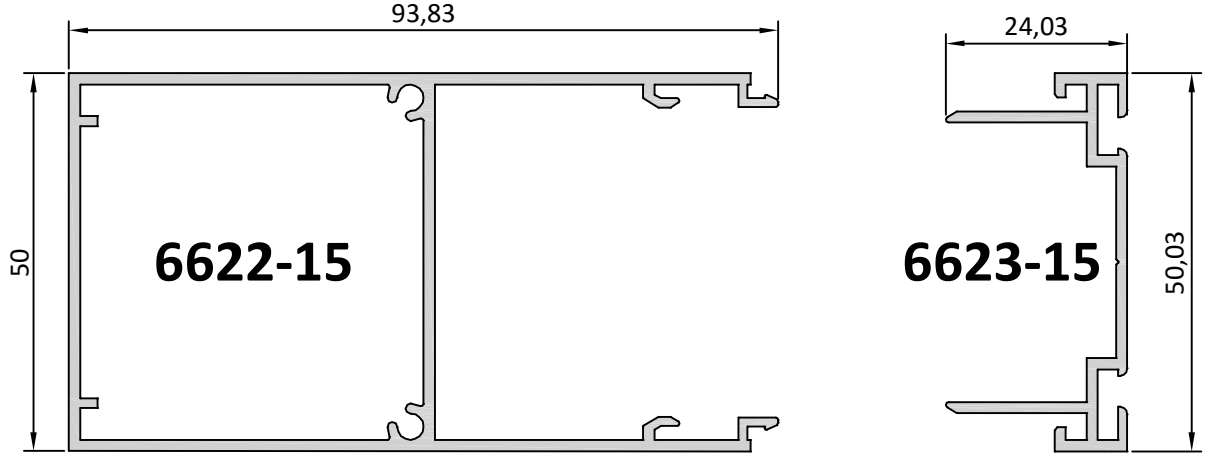
PROFİL NUMARASI PROFILE NO.	AĞIRLIK WEIGHT (kg/m)
<b>AG-726</b>	0,360
<b>AG-727</b>	0,300
<b>AG-728</b>	0,255
<b>AG-743</b>	0,277
<b>AG-762</b>	0,434
<b>MK-34</b>	0,075
<b>20061</b>	0,485

**20061**

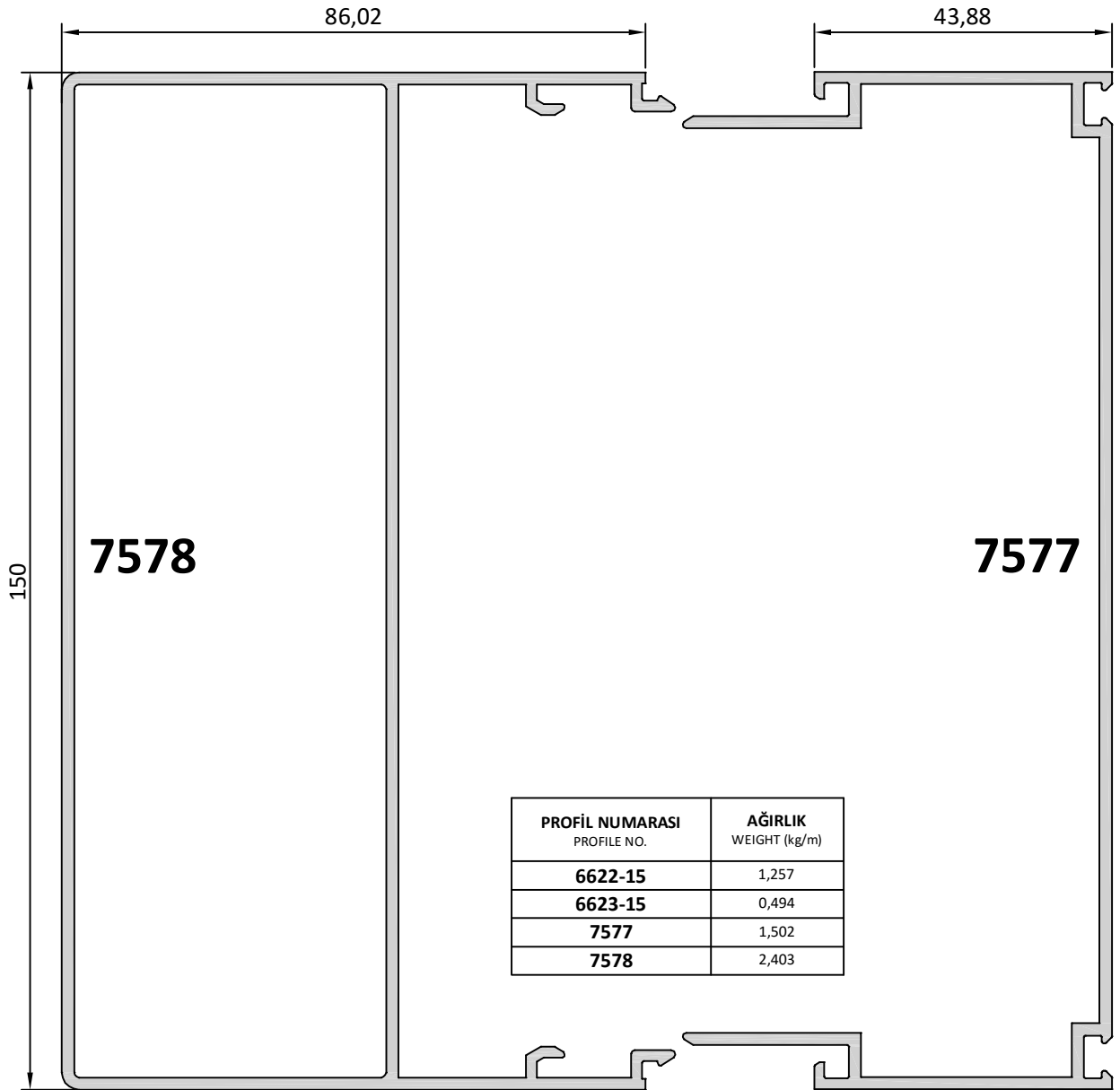


PROFİL NUMARASI PROFILE NO.	AĞIRLIK WEIGHT (kg/m)
AG-725	1,195
AG-740	1,030
20081	1,520





6622-15 İLE 6623-15 BİRLİKTE KULLANILIR.

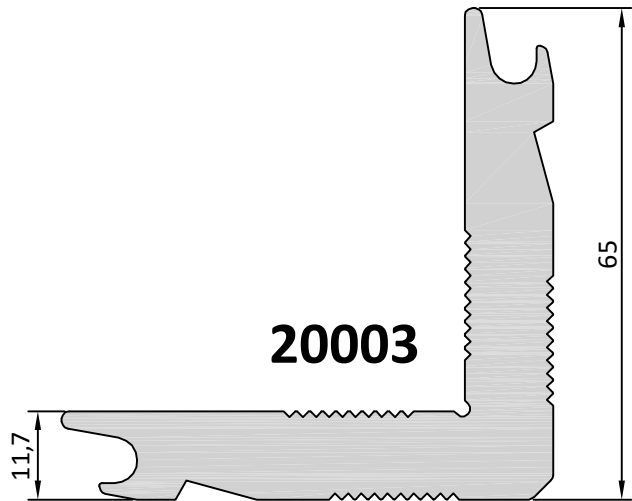
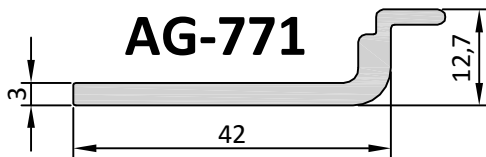
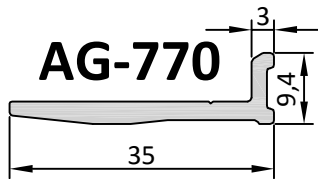
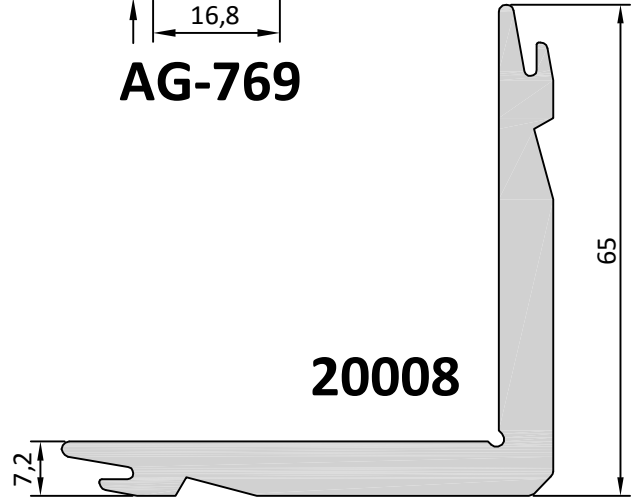
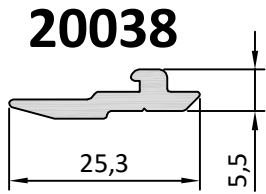
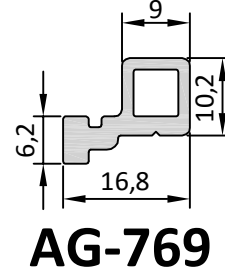
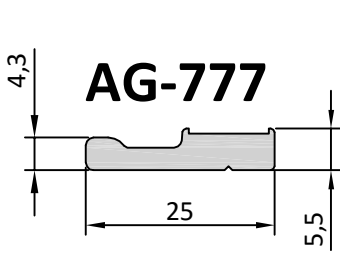


\*\*\* 7577 İLE 7578 PROFİLLERİ BİRLİKTE KULLANILIR.

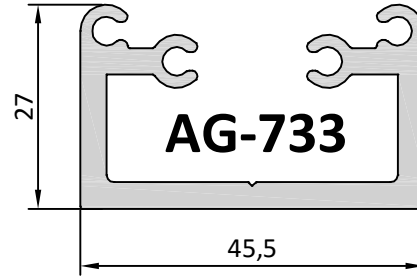
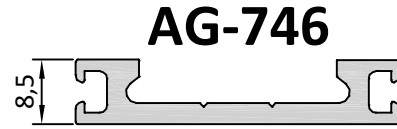
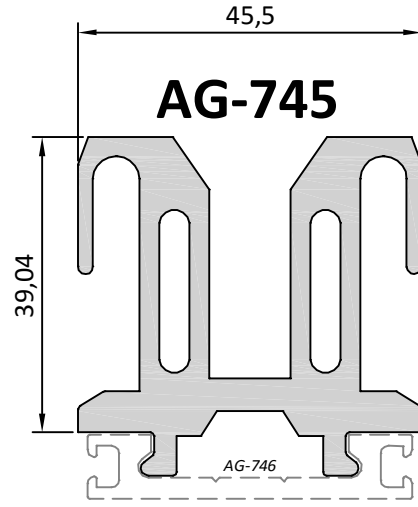
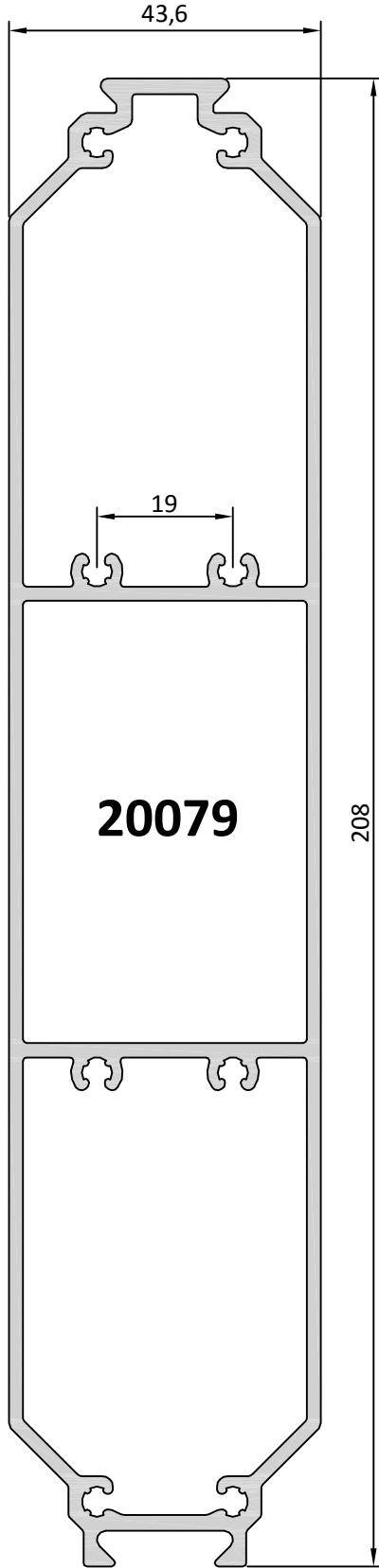
PROFİL NUMARASI PROFILE NO.	AĞIRLIK WEIGHT (kg/m)
6622-15	1,257
6623-15	0,494
7577	1,502
7578	2,403

## ALÜMİNYUM AKSESUAR PROFİLLERİ

PROFILES OF ALUMINIUM ACCESSORIES



PROFİL NUMARASI PROFILE NO.	AĞIRLIK WEIGHT (kg/m)
AG-769	0,246
AG-770	0,284
AG-771	0,459
AG-777	0,281
20003	3,190
20008	2,117
20038	0,190



PROFİL NUMARASI PROFILE NO.	AĞIRLIK WEIGHT (kg/m)
20079	3,365
AG-733	1,103
AG-745	2,160
AG-746	0,455







# DETAYLAR

# DETAILS

31

1. KASETLİ SİLİKON CEPHE / STRUCTURAL CELLS
2. KAPAKLI CEPHE / CAPPED CURTAIN WALL
3. YARI KAPAKLI CEPHE / TWO SIDE
4. SİLİKON DERZLİ CAM CEPHE / FOUR SIDE

## TARAMA STİLLERİ / HATCH STYLES

- |   |  |
|---|--|
|  EPDM FİTİL / EPDM GASKET                  |  PVC PROFİL / PVC PROFILE                     |
|  STRÜKTÜREL SİLİKON / STRUCTURAL SILICONE  |  ÇELİK PROFİL / STEEL PROFILE                 |
|  MESAFE BELİRLEYİCİ / SPACE ADJUSTER       |  SU YALITIM MEMBRANI / WATERPROOFING MEMBRANE |
|  ALÜMİNYUM PROFİL / ALUMINIUM PROFILE      |  POLİETİLEN CONTA / POLYETHYLENE GASKET       |
|  PROFİL PARÇA (Al) / PIECE OF PROFILE (Al) |  TAŞYÜNÜ / ROCKWOOL                           |
|  ISI BARIYERİ / INSULATION BAR             |  CAM / GLASS                                  |

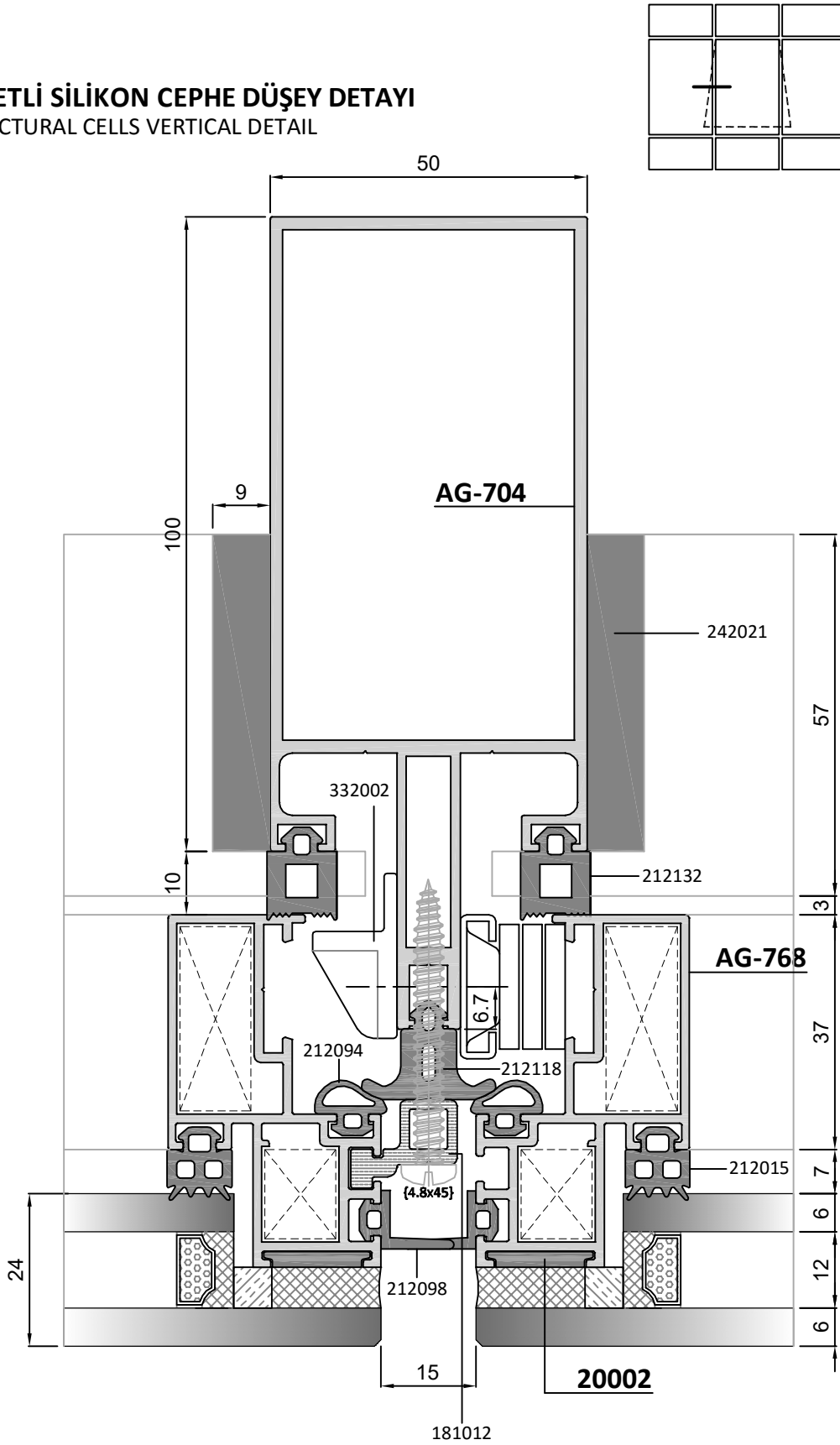


## KASETLİ SİLİKON CEPHE

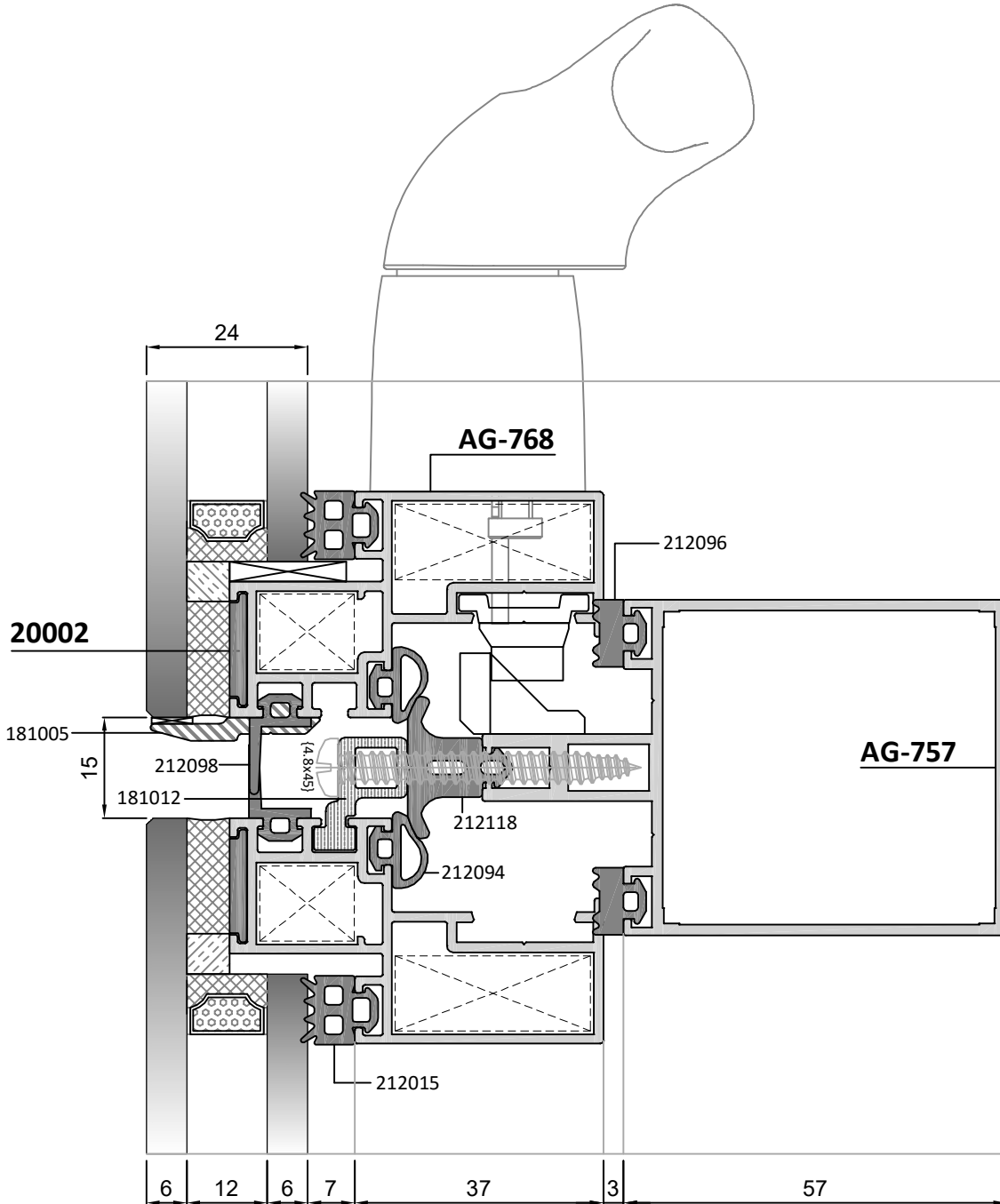
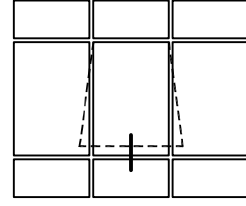
CURTAIN WALL WITH STRUCTURAL CELLS

## KASETLİ SİLİKON CEPHE DÜŞEY DETAYI

### STRUCTURAL CELLS VERTICAL DETAIL

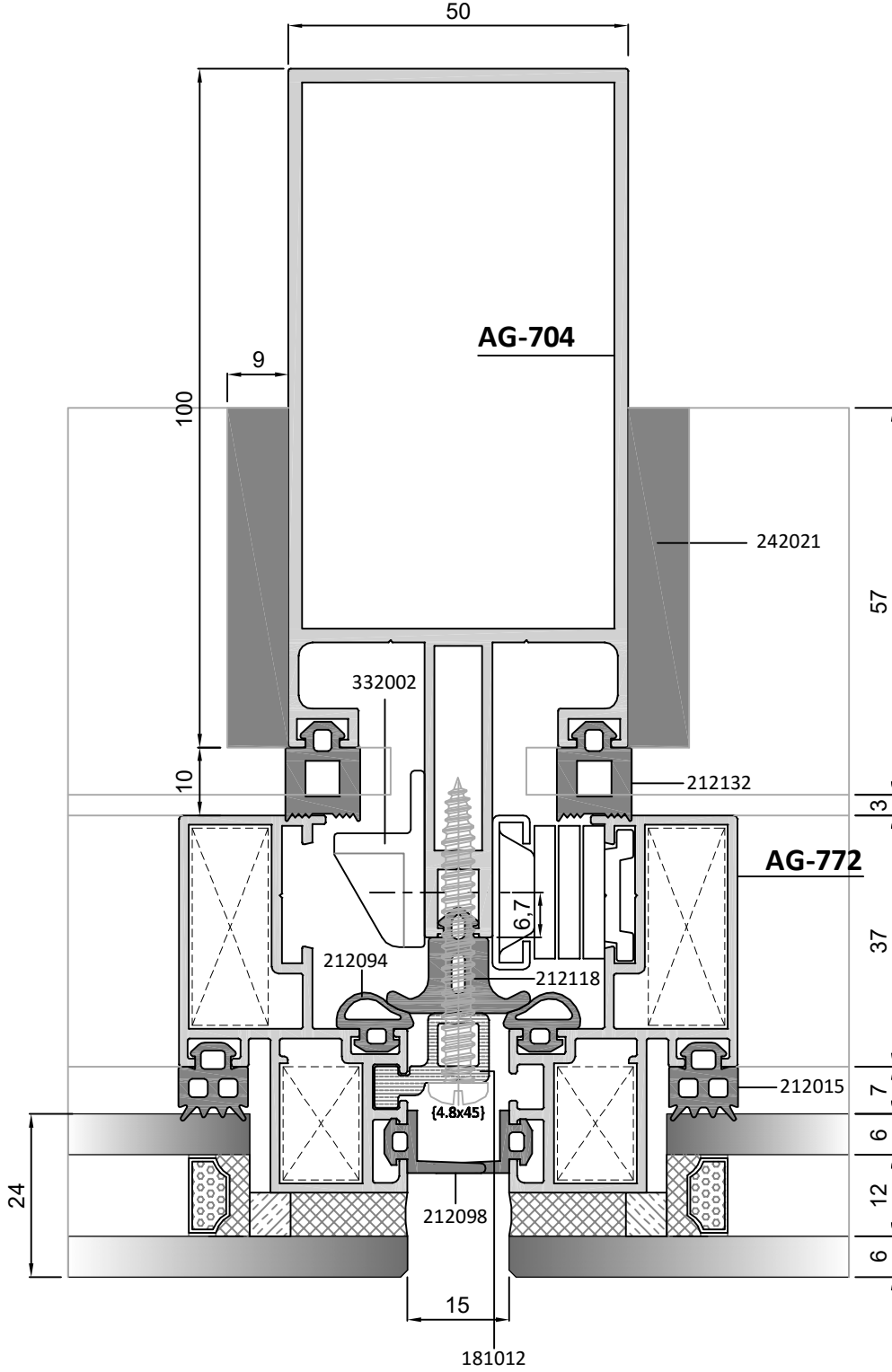
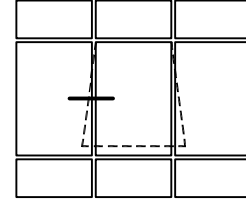


**KASETLİ SİLİKON CEPHE YATAY DETAYI**  
STRUCTURAL CELLS HORIZONTAL DETAIL

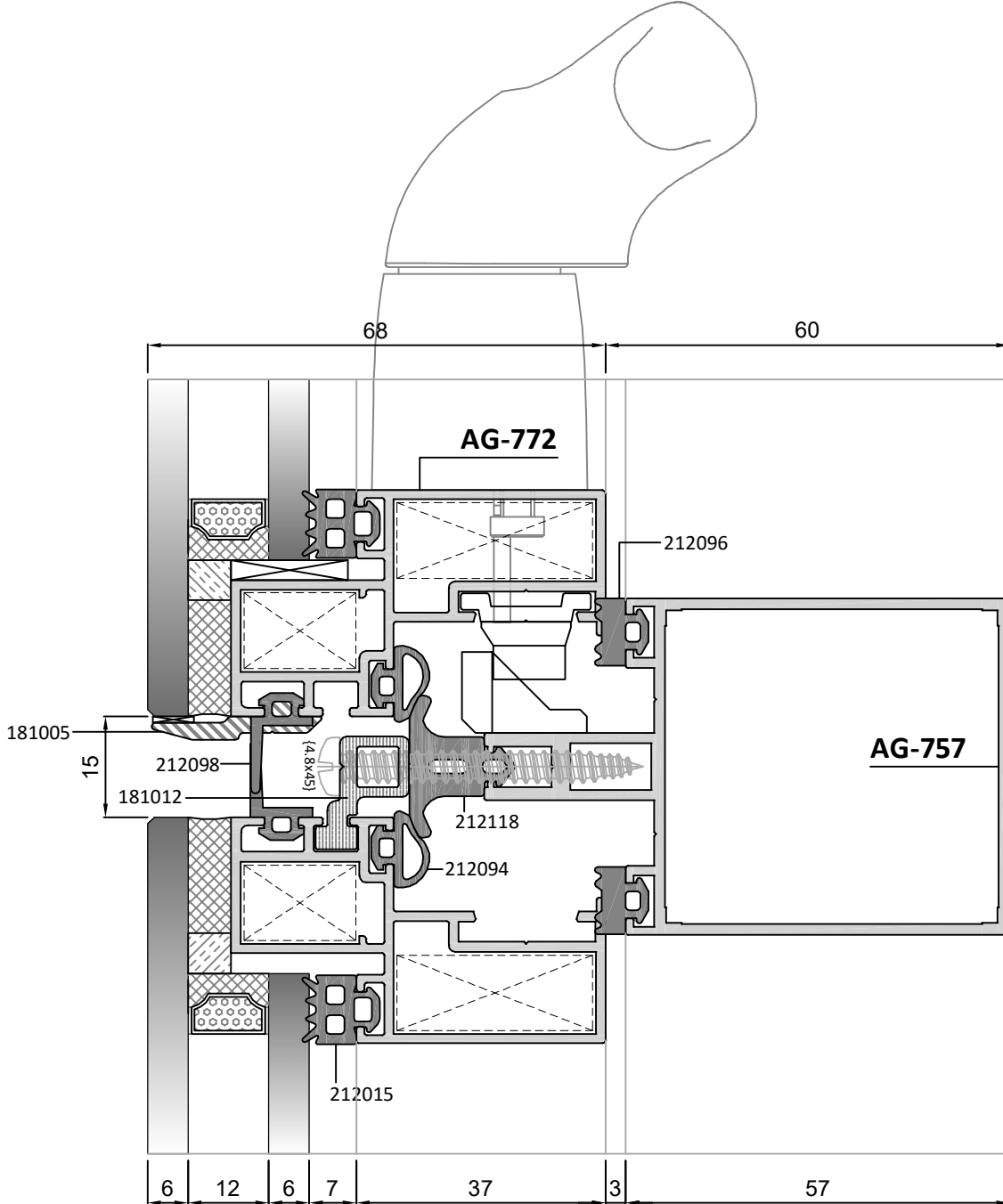
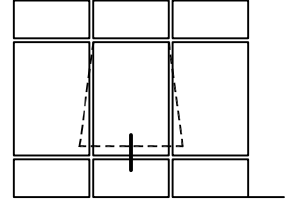


## KASETLİ SİLİKON CEPHE DÜŞEY DETAYI

### STRUCTURAL CELLS VERTICAL DETAIL

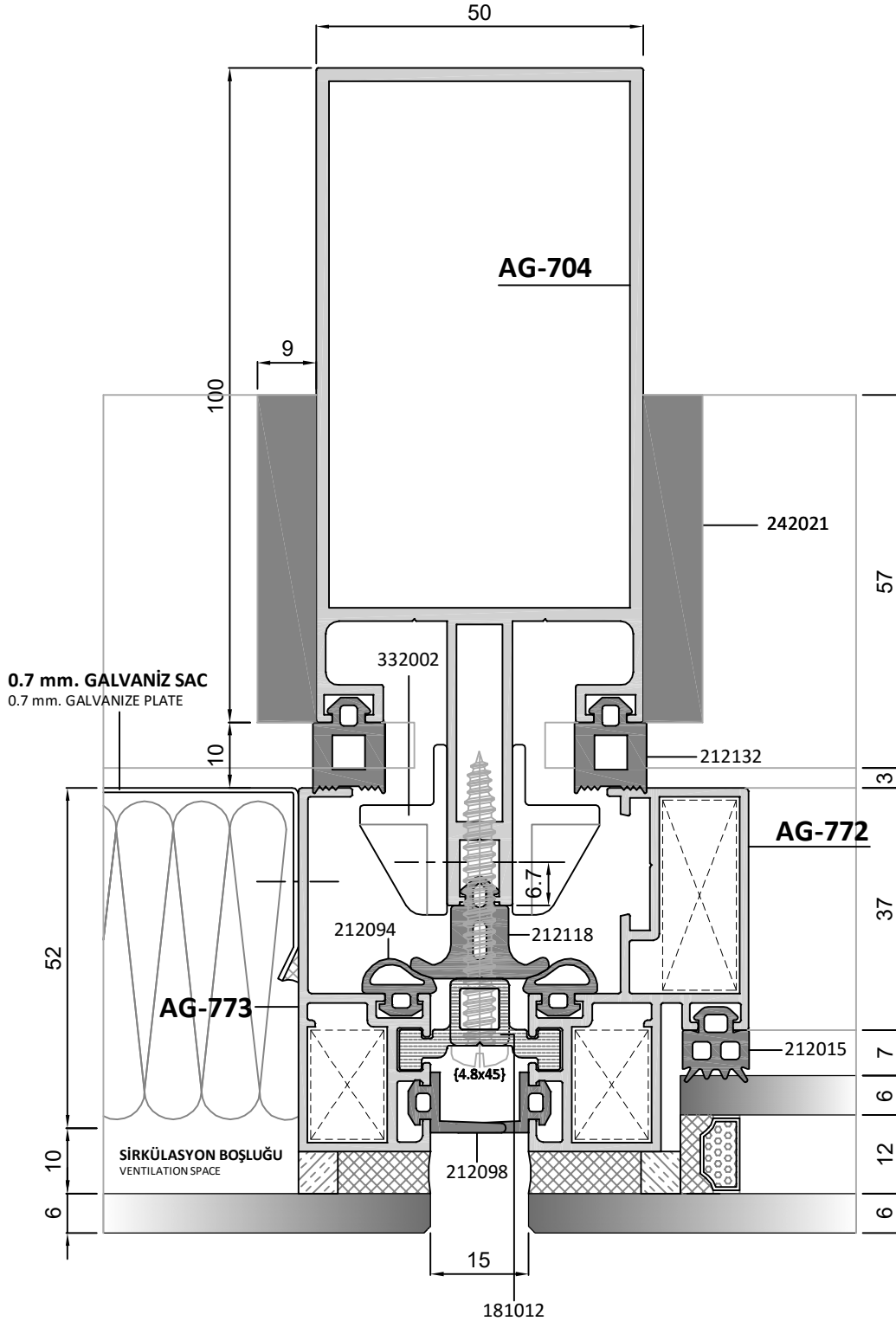
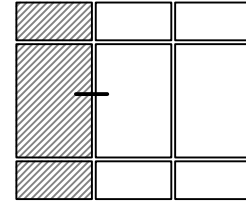


**KASETLİ SİLİKON CEPHE YATAY DETAYI**  
STRUCTURAL CELLS HORIZONTAL DETAIL



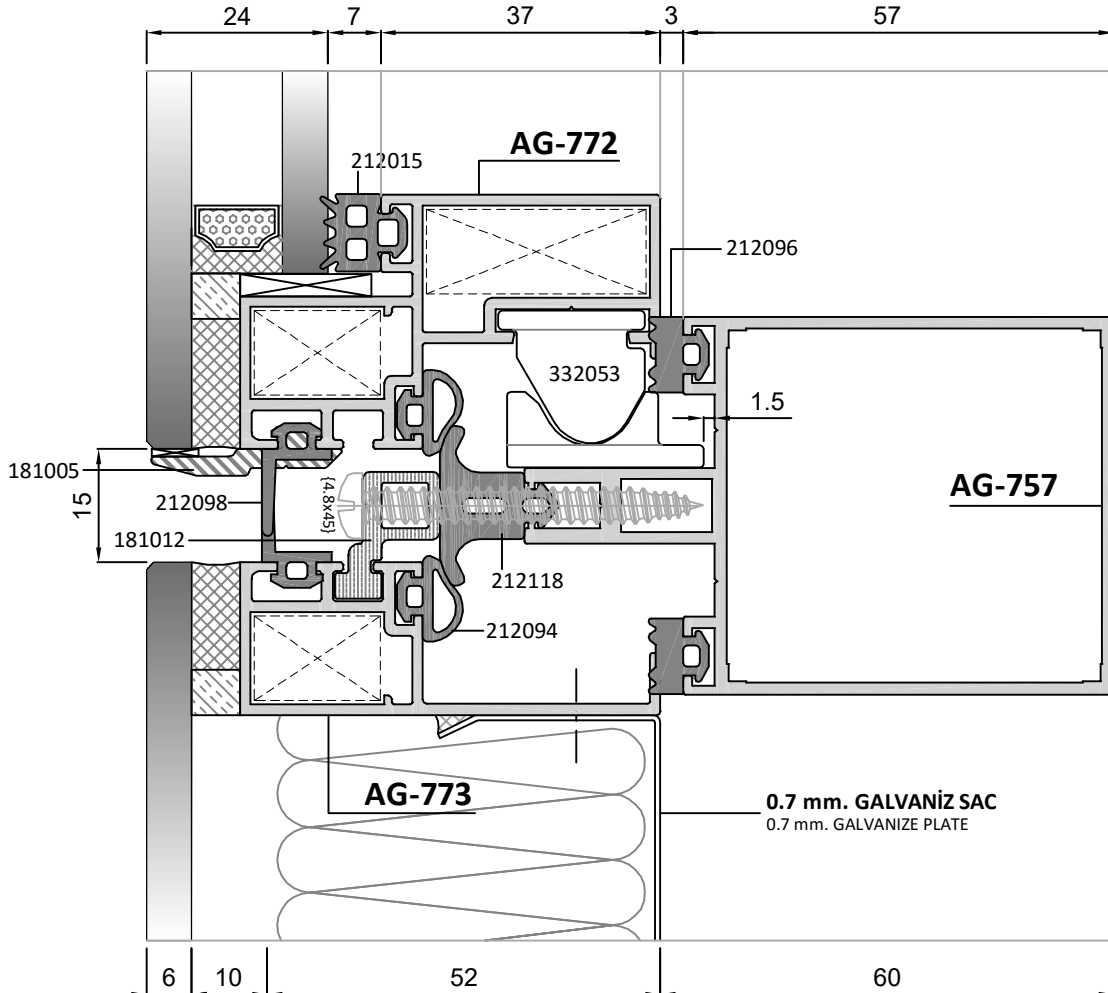
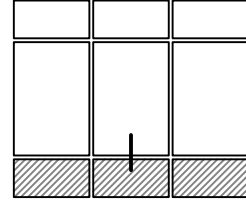
## KASETLİ SİLİKON CEPHEDE SPANDREL BÖLGE DETAYI

### SPANDREL PANEL DETAIL IN STRUCTURAL CELLS



## KASETLİ SİLİKON CEPHEDE SPANDREL BÖLGE DETAYI

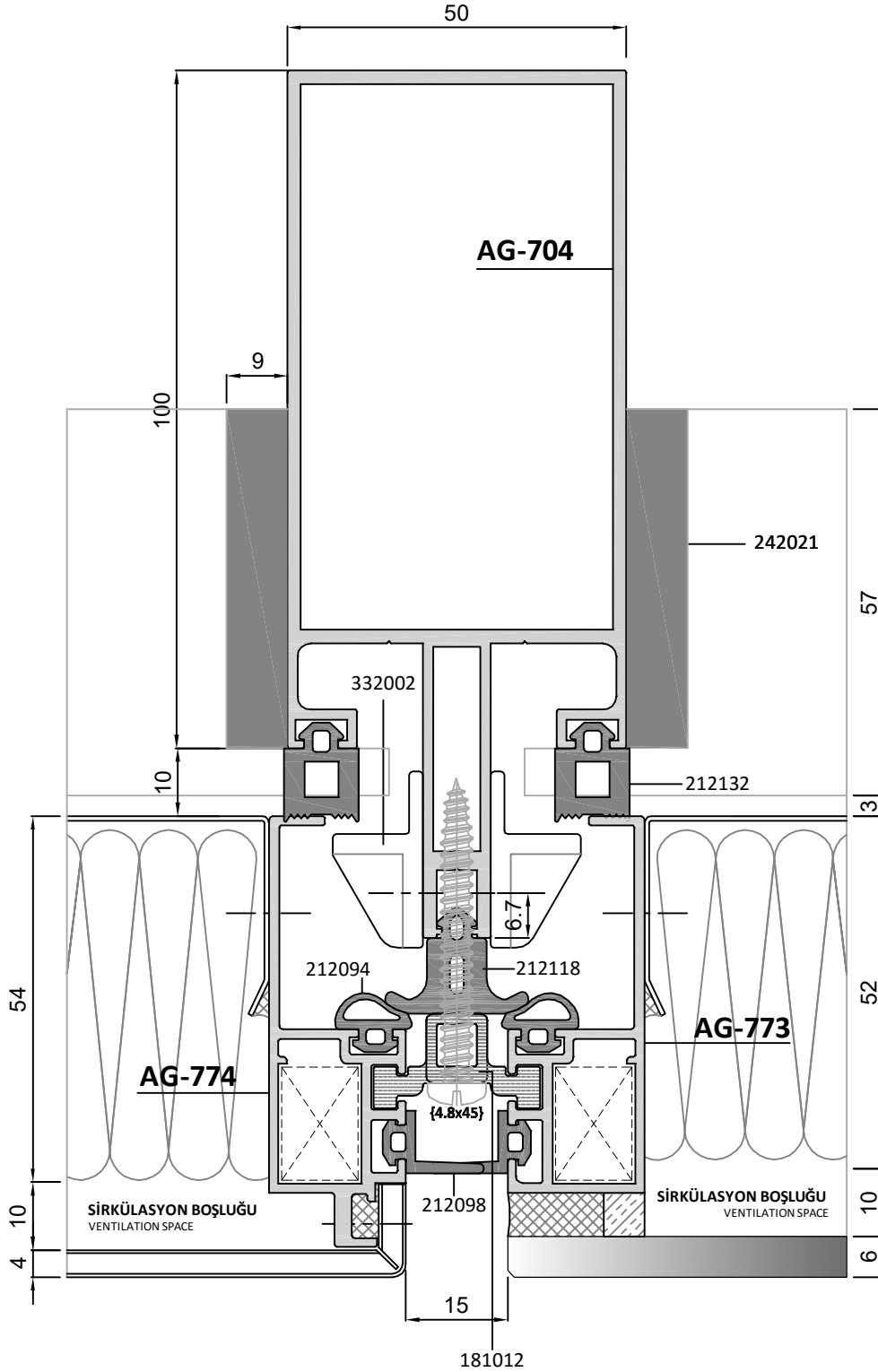
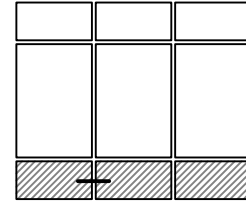
### SPANDREL PANEL DETAIL IN STRUCTURAL CELLS



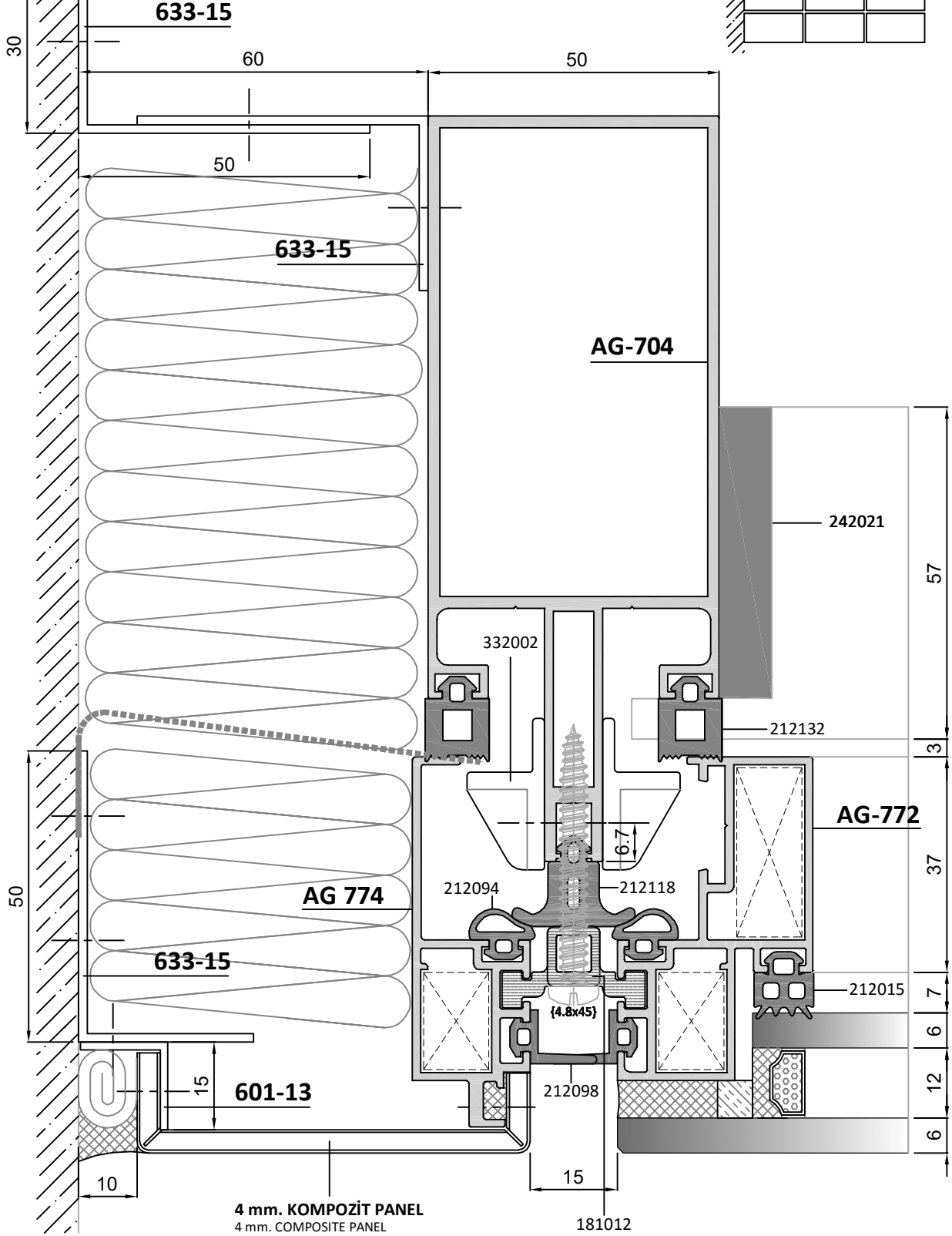


## KASETLİ SİLİKON CEPHEDE SPANDREL BÖLGE DETAYI

### SPANDREL PANEL DETAIL IN STRUCTURAL CELLS

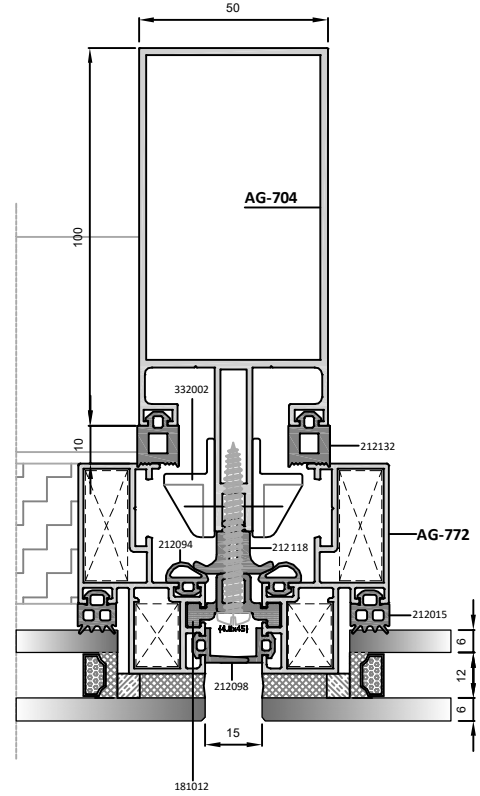
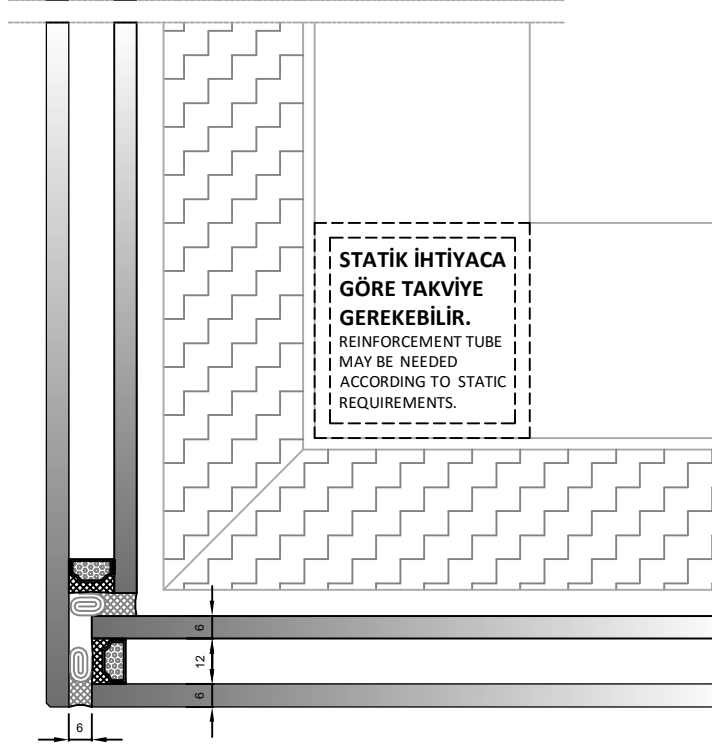
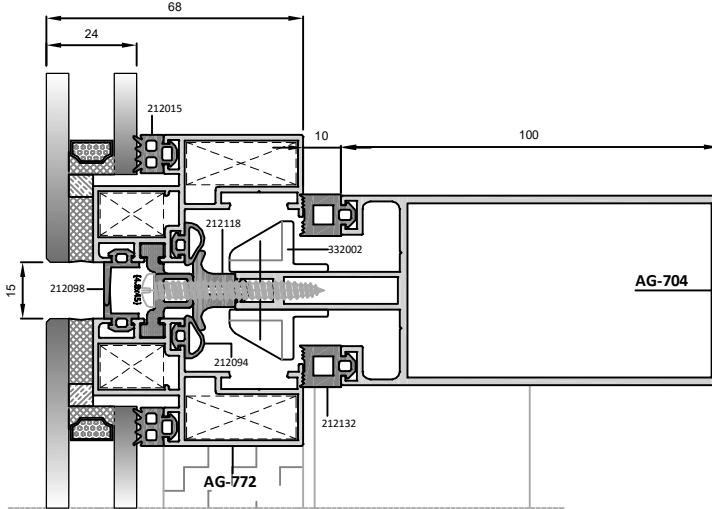
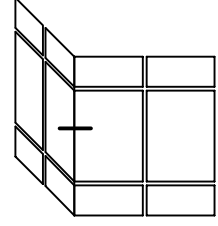


## KASETLİ SİLİKON CEPHEDE DUVAR BİTİŞ DETAYI WALL JOINT DETAIL IN STRUCTURAL CELLS



## 90° DIŞ AÇILI KASETLİ SİLİKON CEPHE DÜŞEY KESİT DETAYI

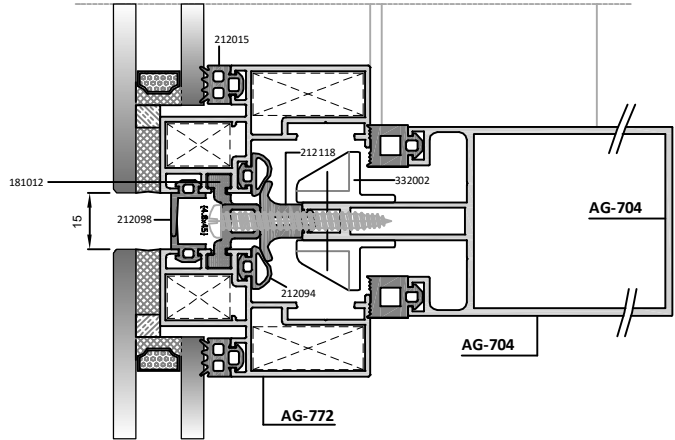
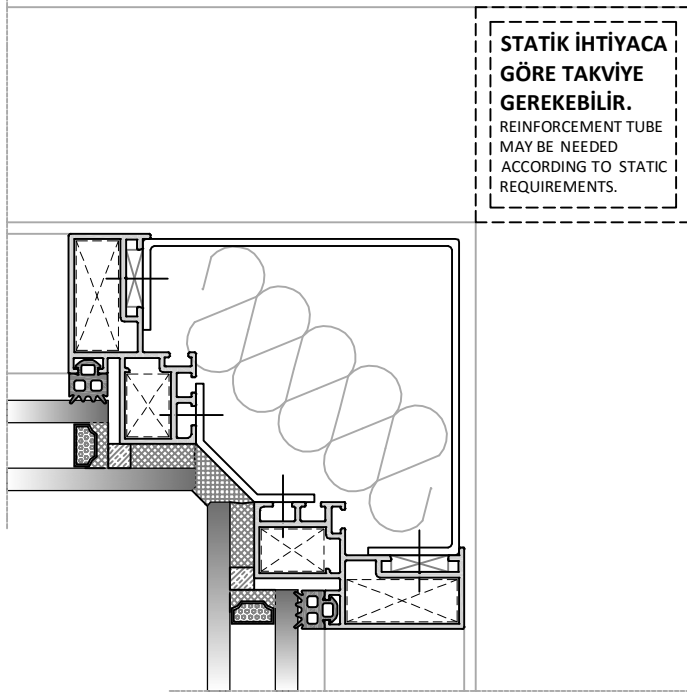
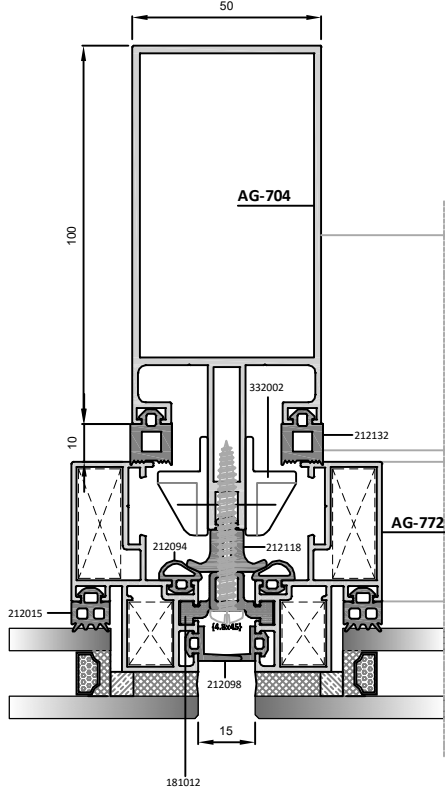
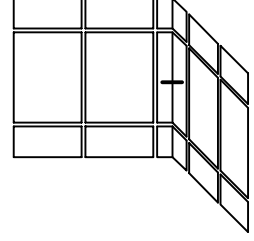
### STRUCTURAL CELLS WITH 90° EXTERNAL ANGLE VERTICAL DETAIL



ÖLÇEK / SCALE:  $\frac{1}{2}$

## 90° İÇ AÇILI KASETLİ SİLİKON CEPHE DÜŞEY KESİT DETAYI

### STRUCTURAL CELLS WITH 90° INTERNAL ANGLE VERTICAL DETAIL



ÖLÇEK / SCALE:  $\frac{1}{2}$

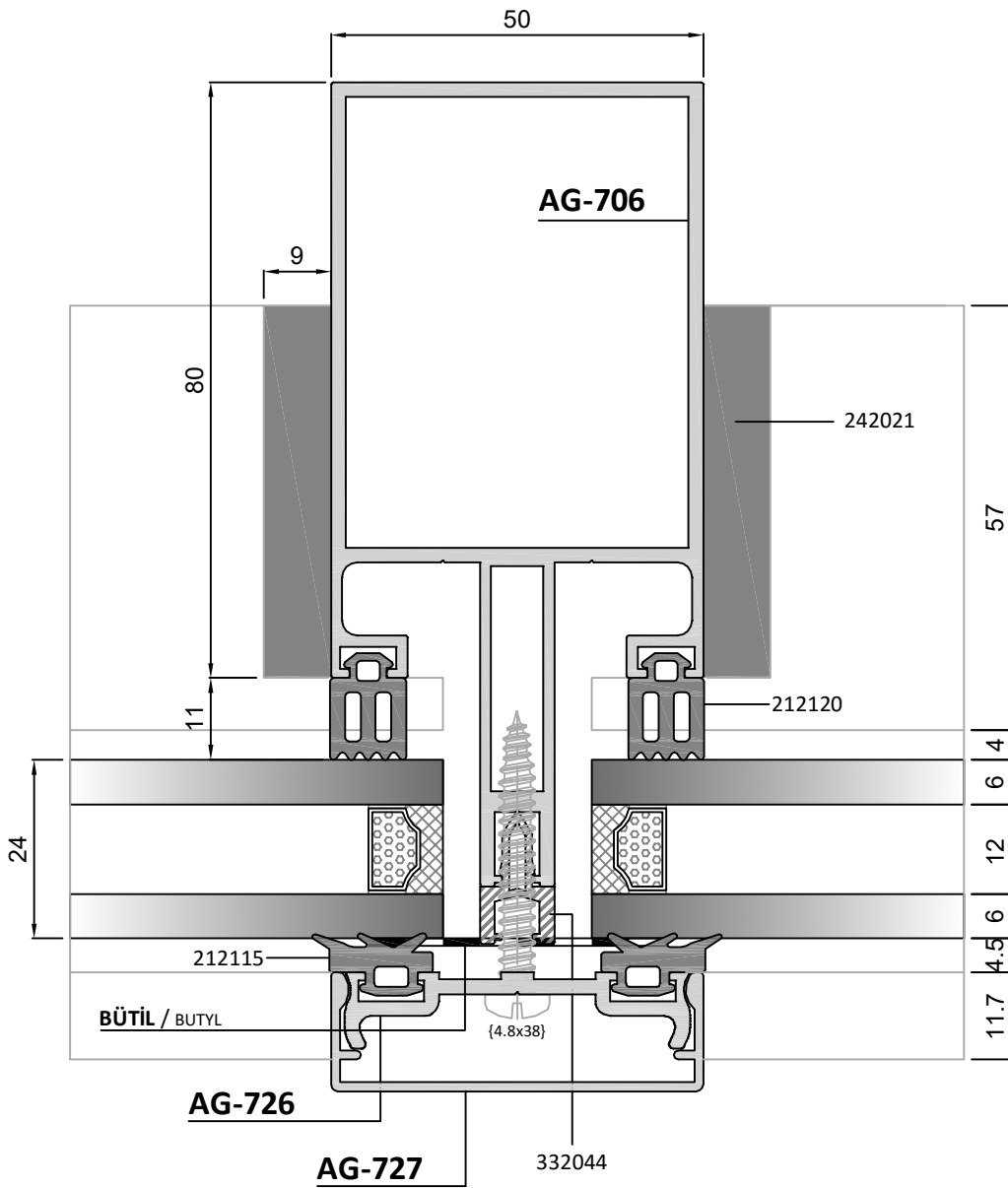
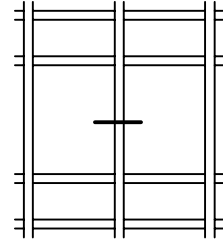


## KAPAKLI CEPHE

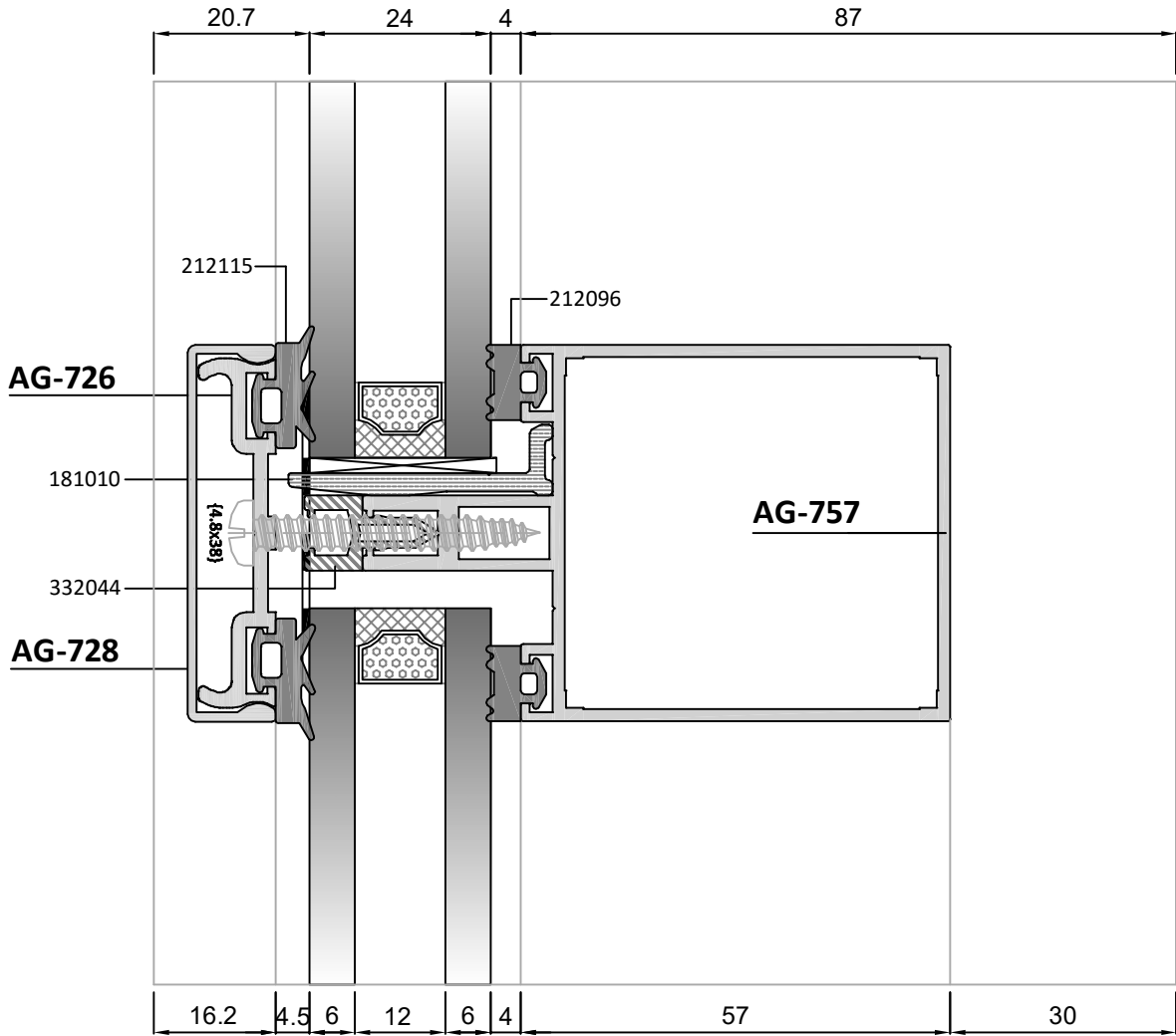
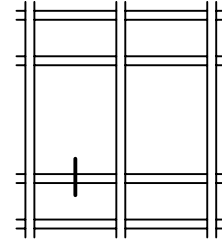
### CAPPED CURTAIN WALL

43

## KAPAKLI CEPHE DÜŞEY DETAYI CAPPED CURTAIN WALL VERTICAL DETAIL

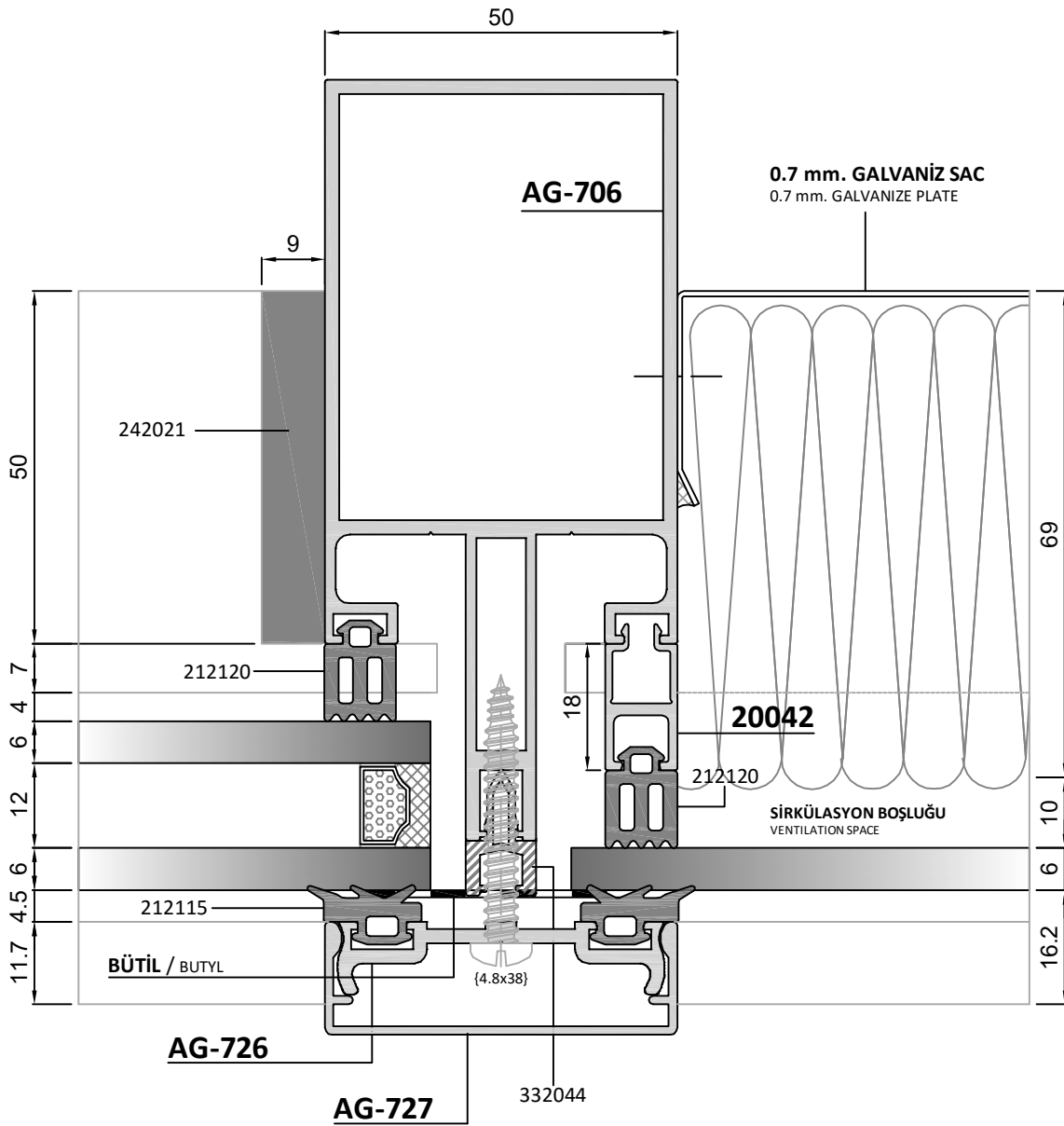
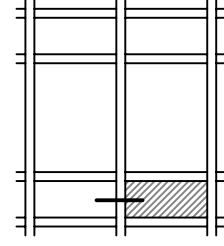


**KAPAKLI CEPHE YATAY DETAYI**  
**CAPPED CURTAIN WALL HORIZONTAL DETAIL**



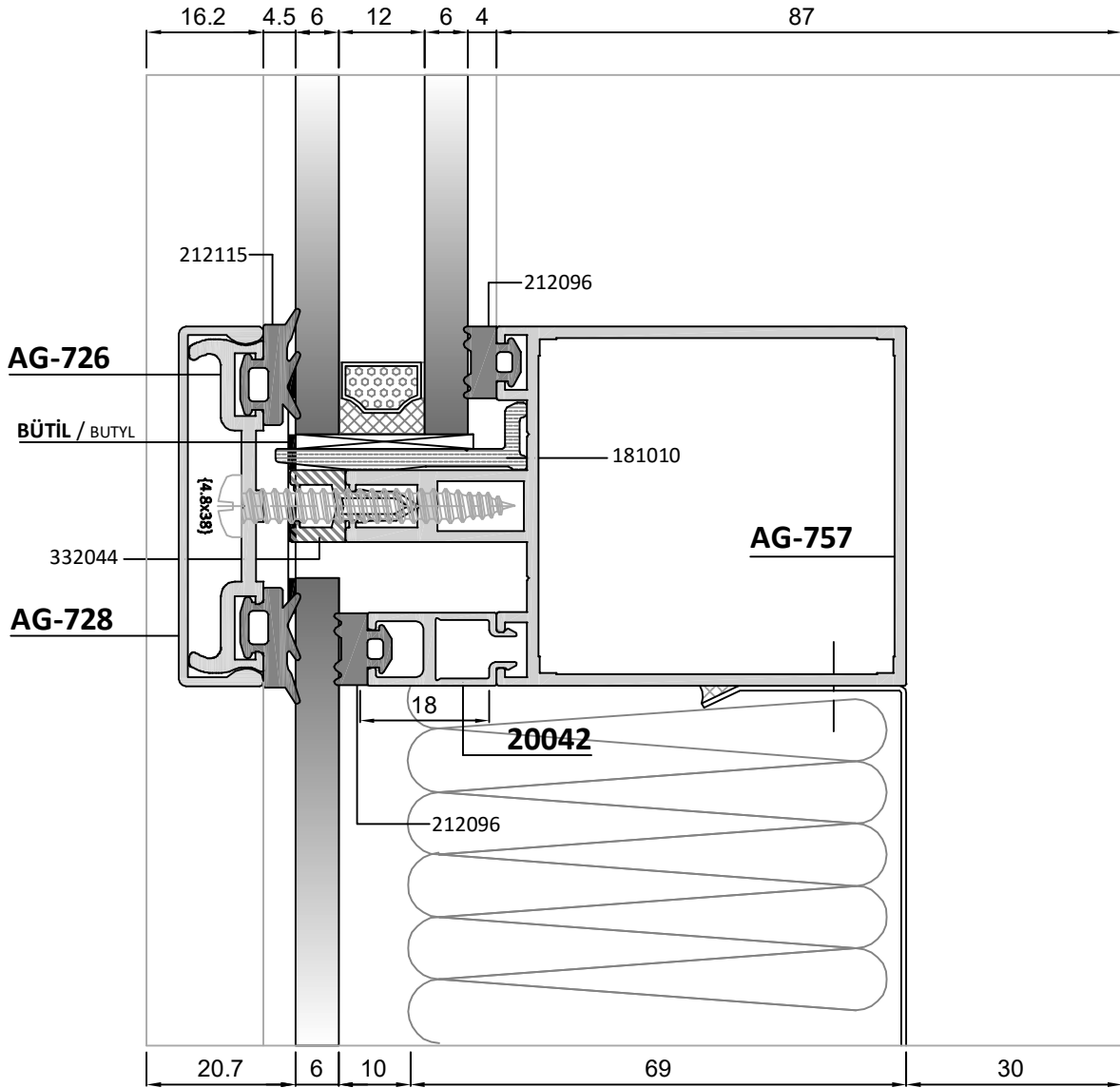
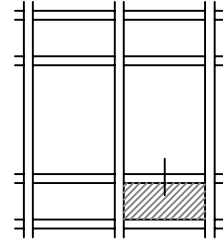
## KAPAKLI CEPHEDE SPANDREL BÖLGE DÜŞEY DETAYI

### SPANDREL PANEL IN CAPPED CURTAIN WALL VERTICAL DETAIL



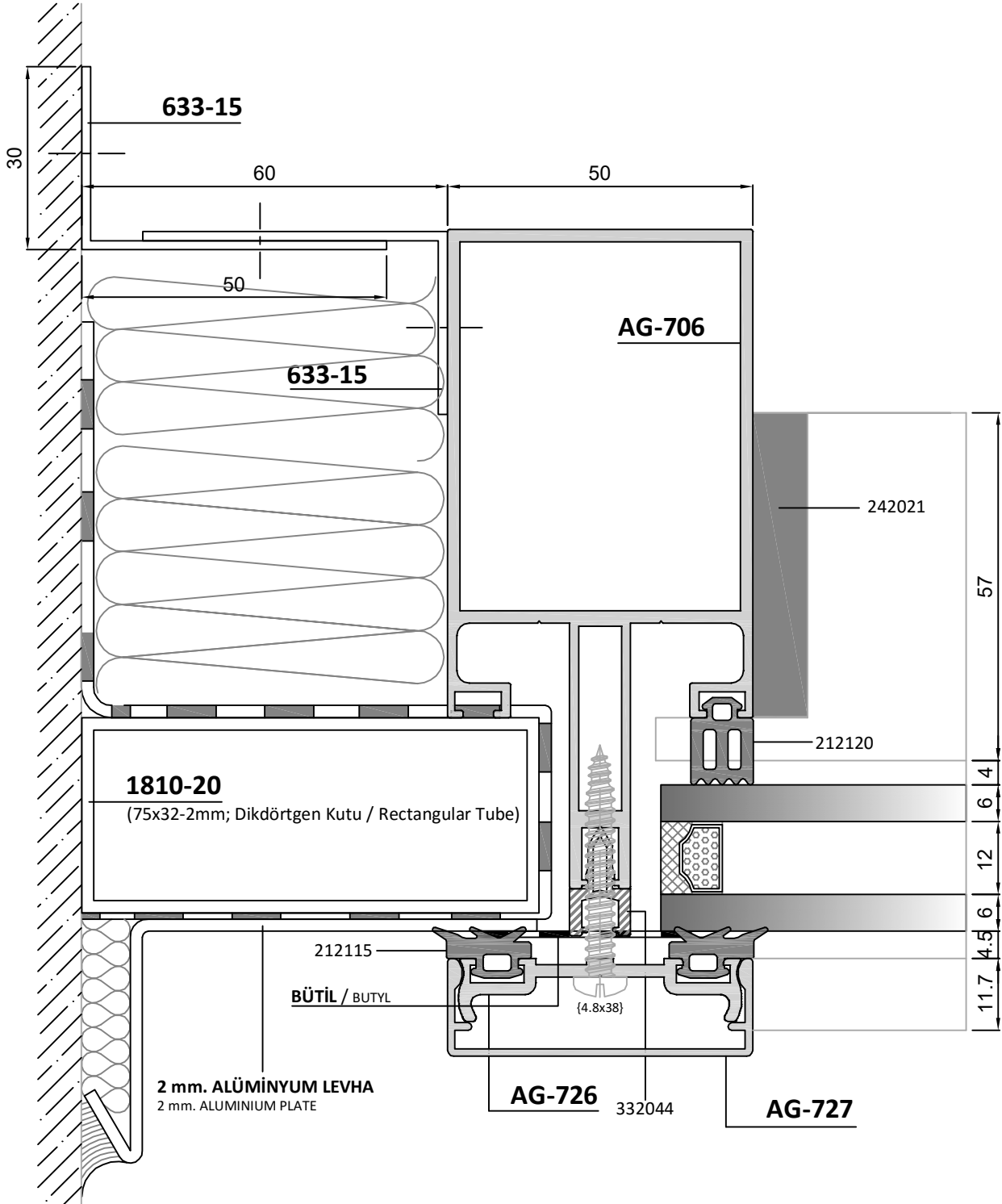
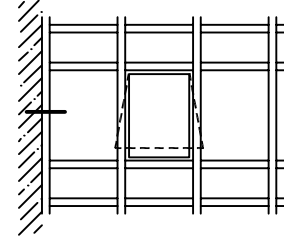


**KAPAKLI CEPHEDE SPANDREL BÖLGE YATAY DETAYI**  
**SPANDREL PANEL IN CAPPED CURTAIN WALL HORIZONTAL DETAIL**

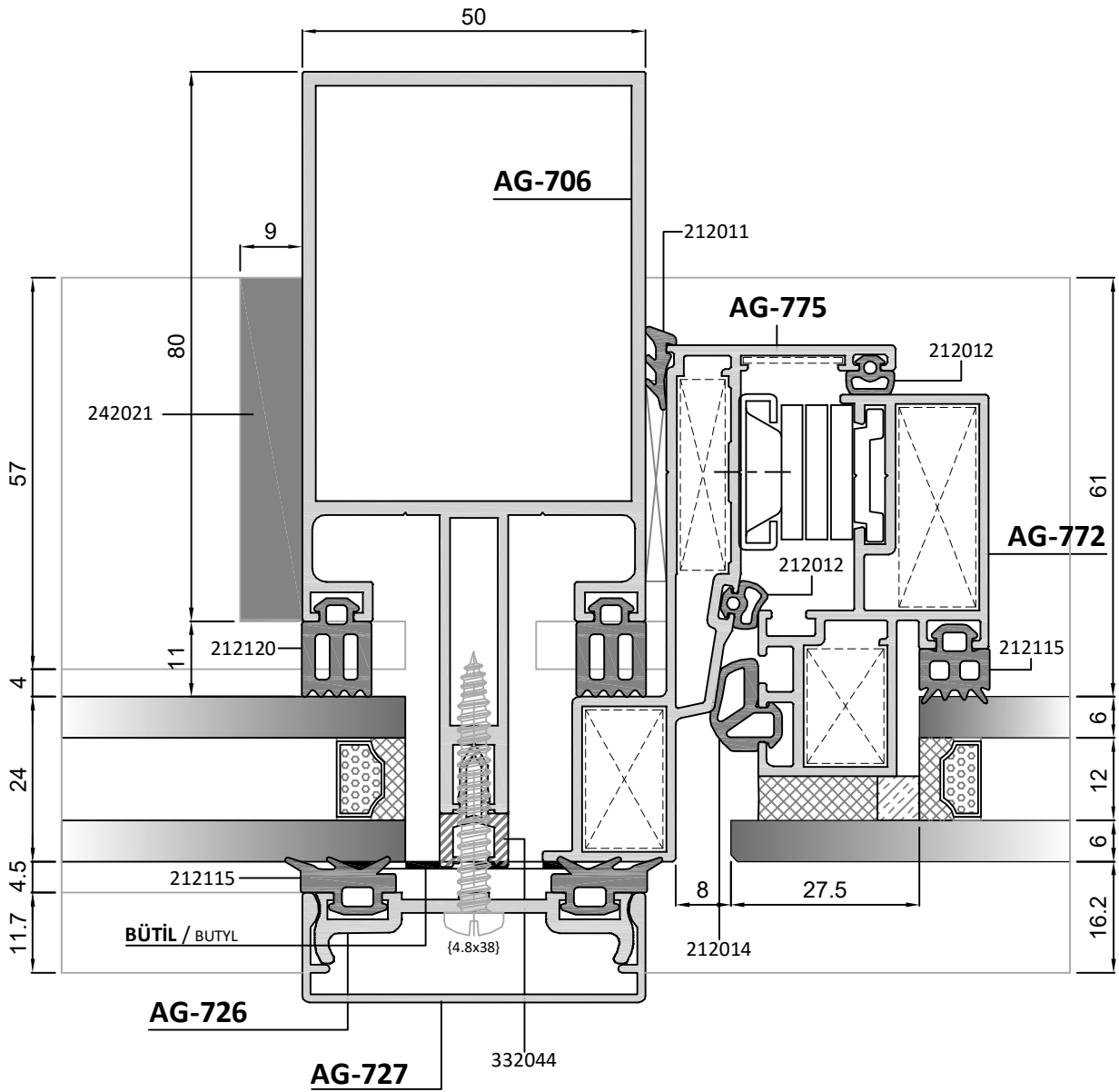
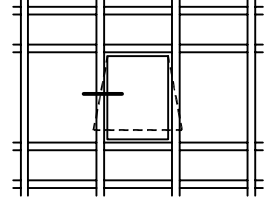


## KAPAKLI CEPHEDE DUVAR BİTİŞ DETAYI

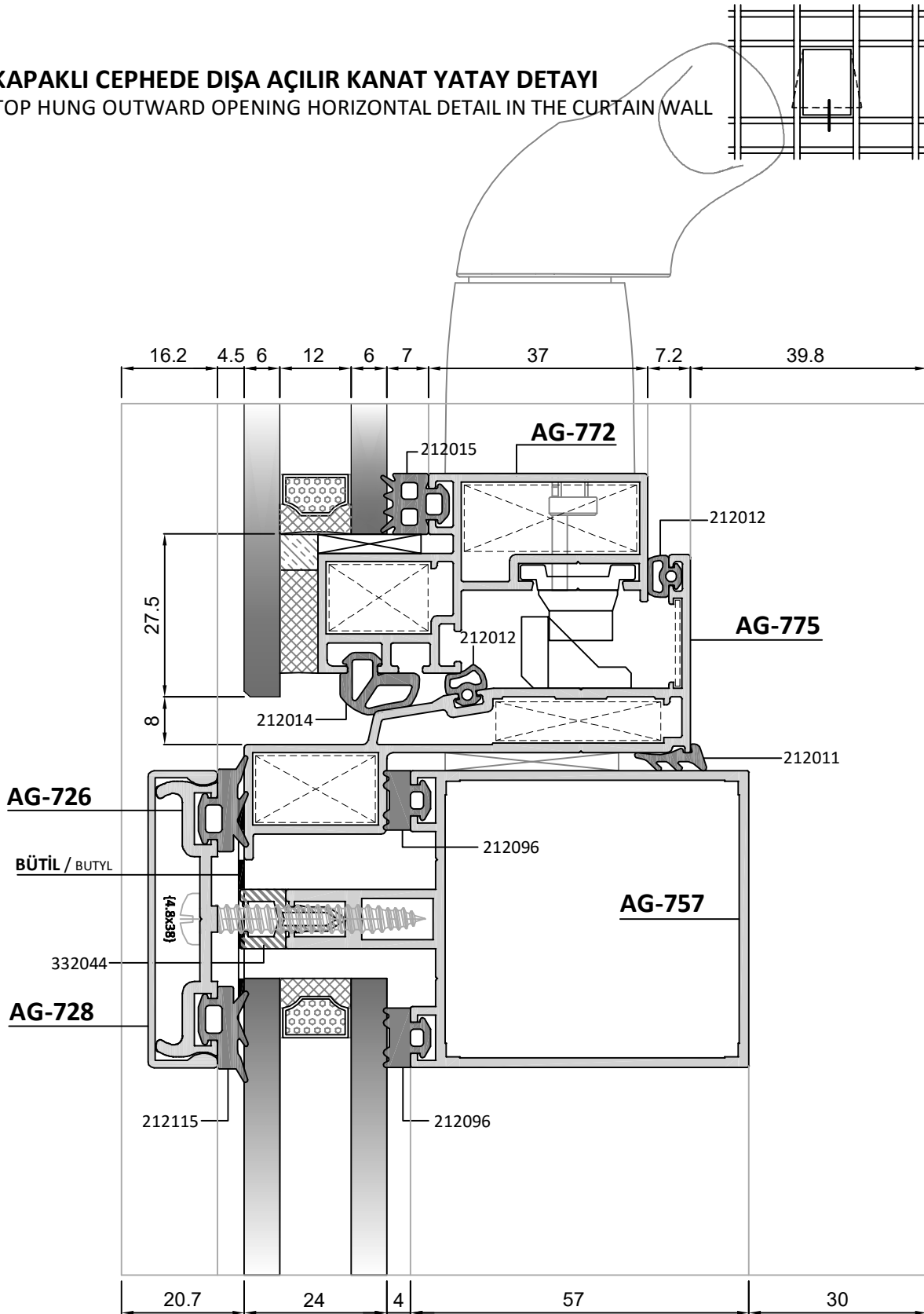
### WALL JOINT DETAIL IN CAPPED CURTAIN WALL



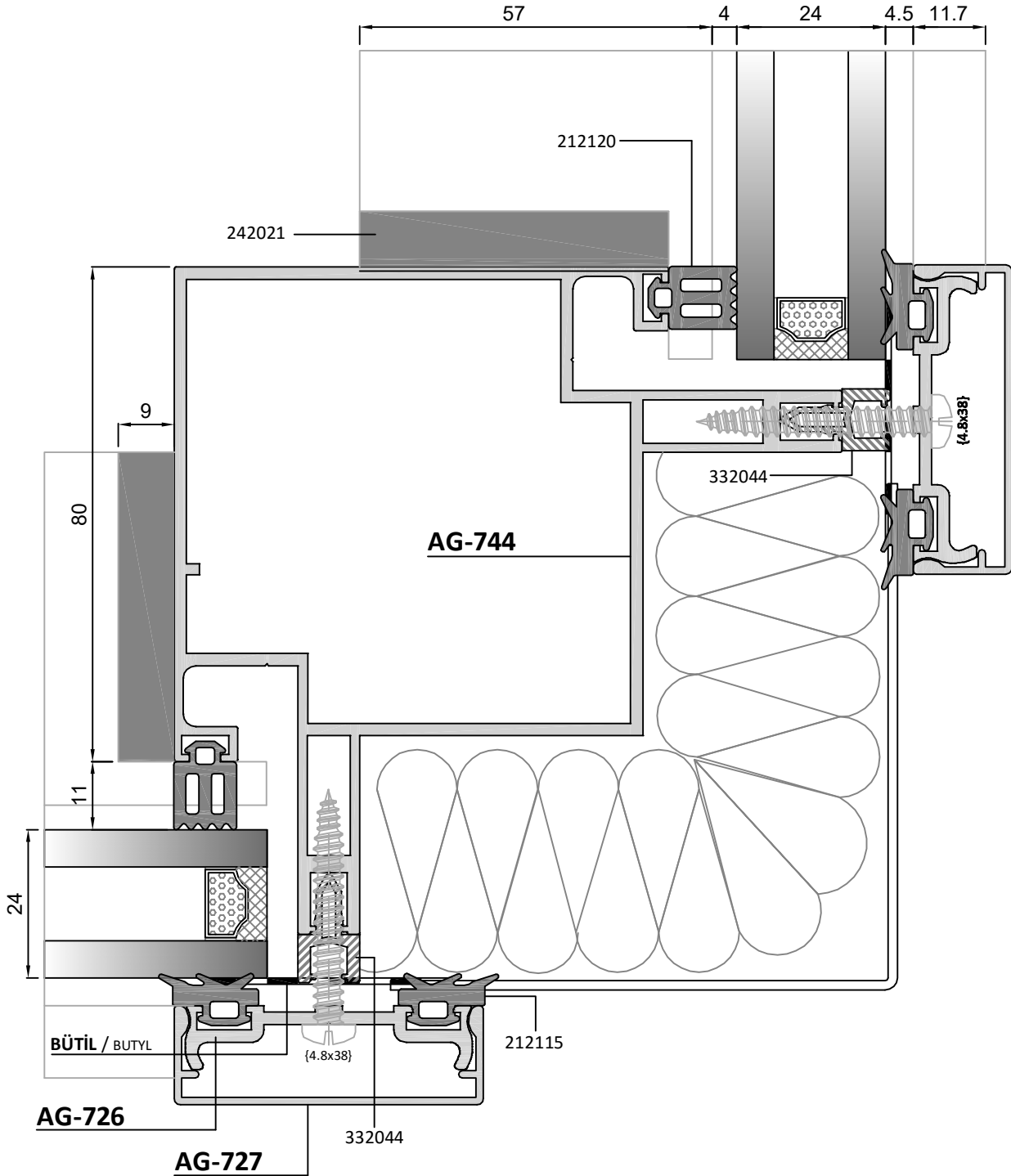
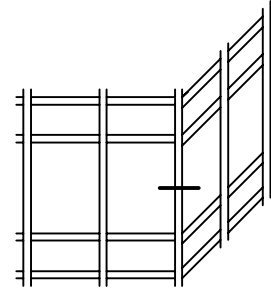
**KAPAKLI CEPHEDE DIŐA AÇILIR KANAT DÜŐEY DETAYI**  
**TOP HUNG OUTWARD OPENING VERTICAL DETAIL IN THE CURTAIN WALL**



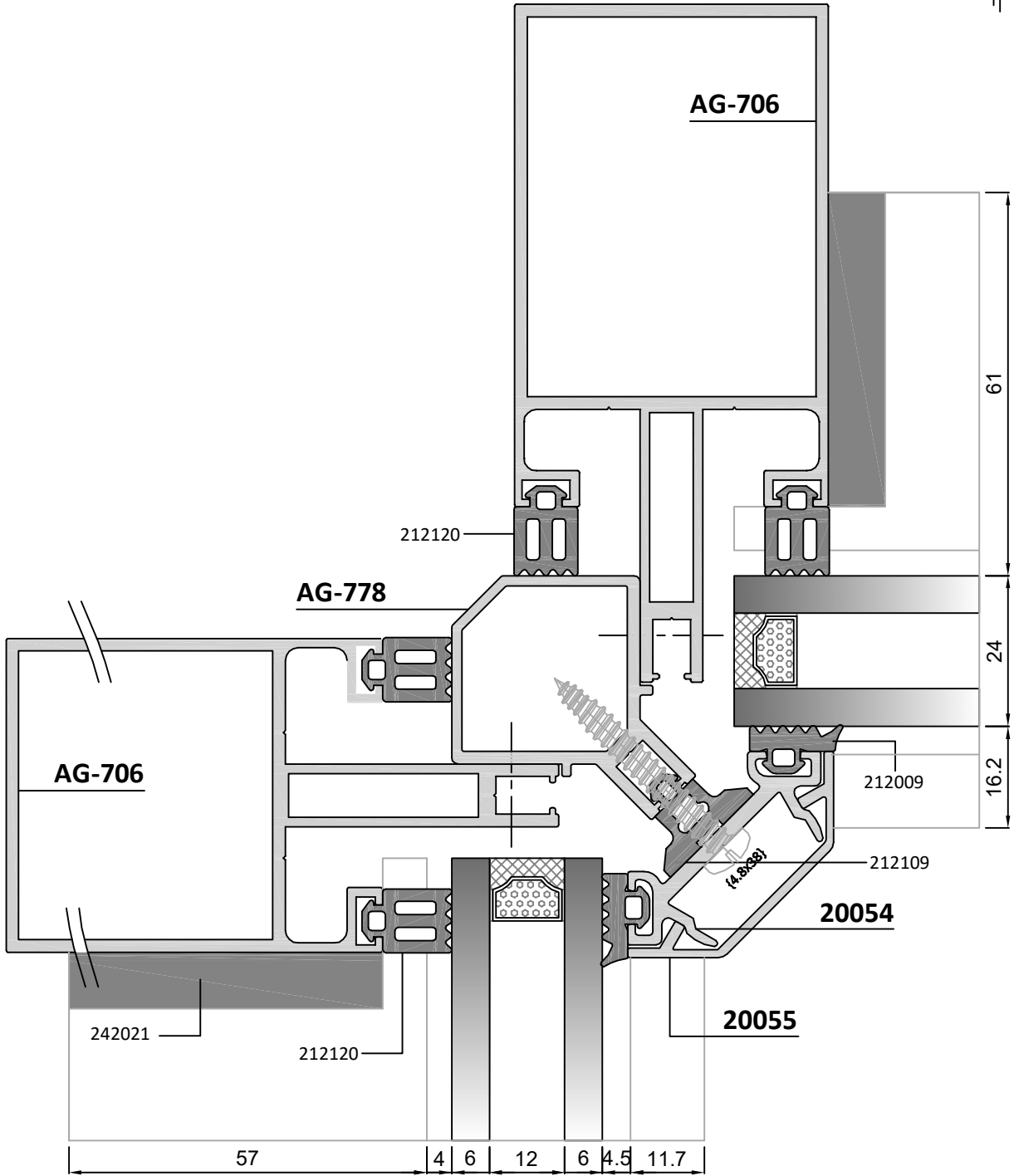
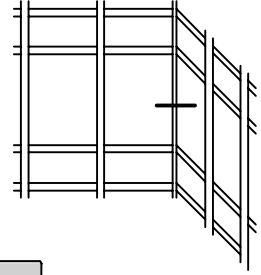
**KAPAKLI CEPHEDE DIŐA AÇILIR KANAT YATAY DETAYI**  
**TOP HUNG OUTWARD OPENING HORIZONTAL DETAIL IN THE CURTAIN WALL**

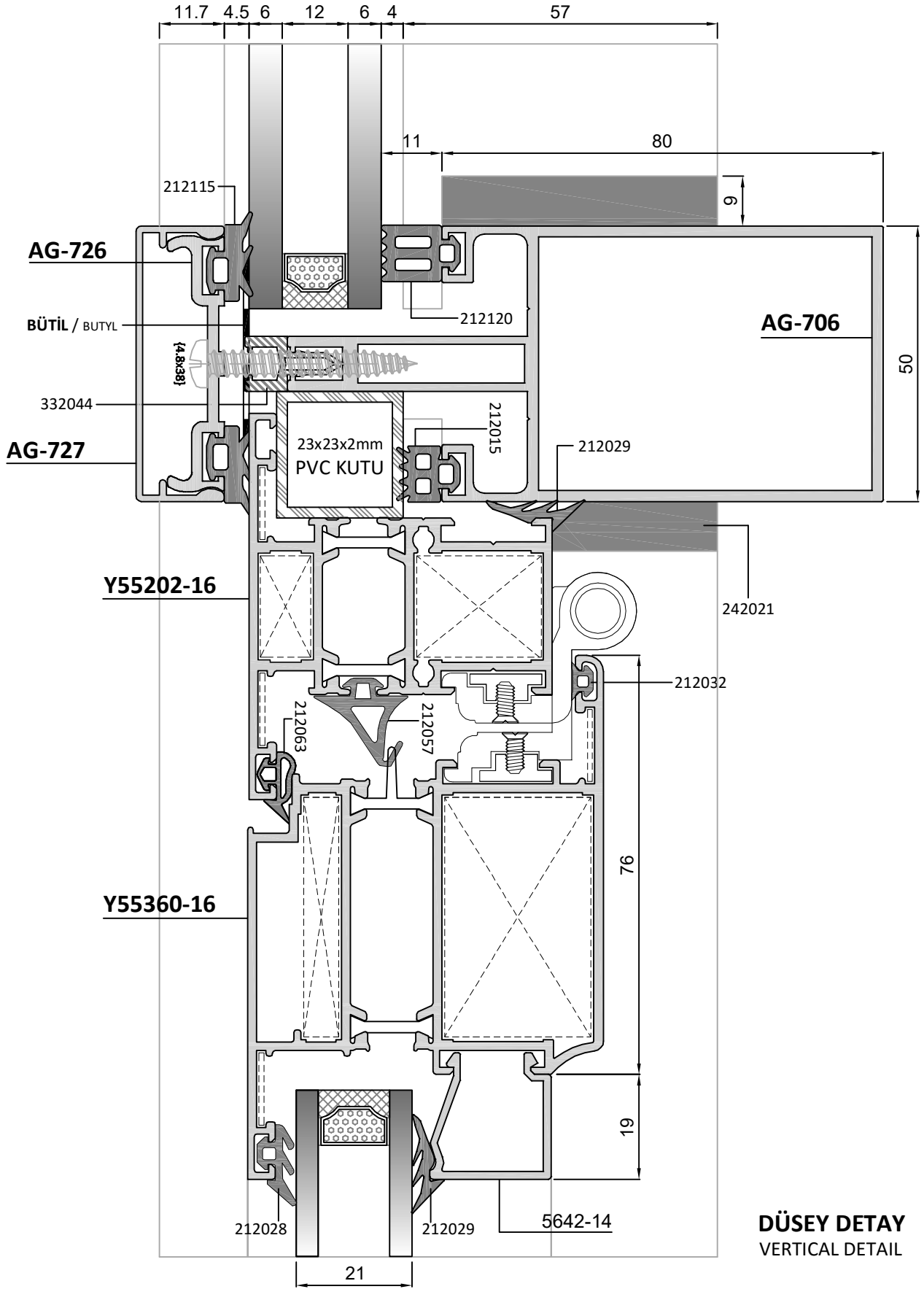


**90° DIŞ AÇILI KAPAKLI CEPHE DÜŞEY KESİT DETAYI**  
**CAPPED CURTAIN WALL WITH 90° EXTERNAL ANGLE VERTICAL DETAIL**

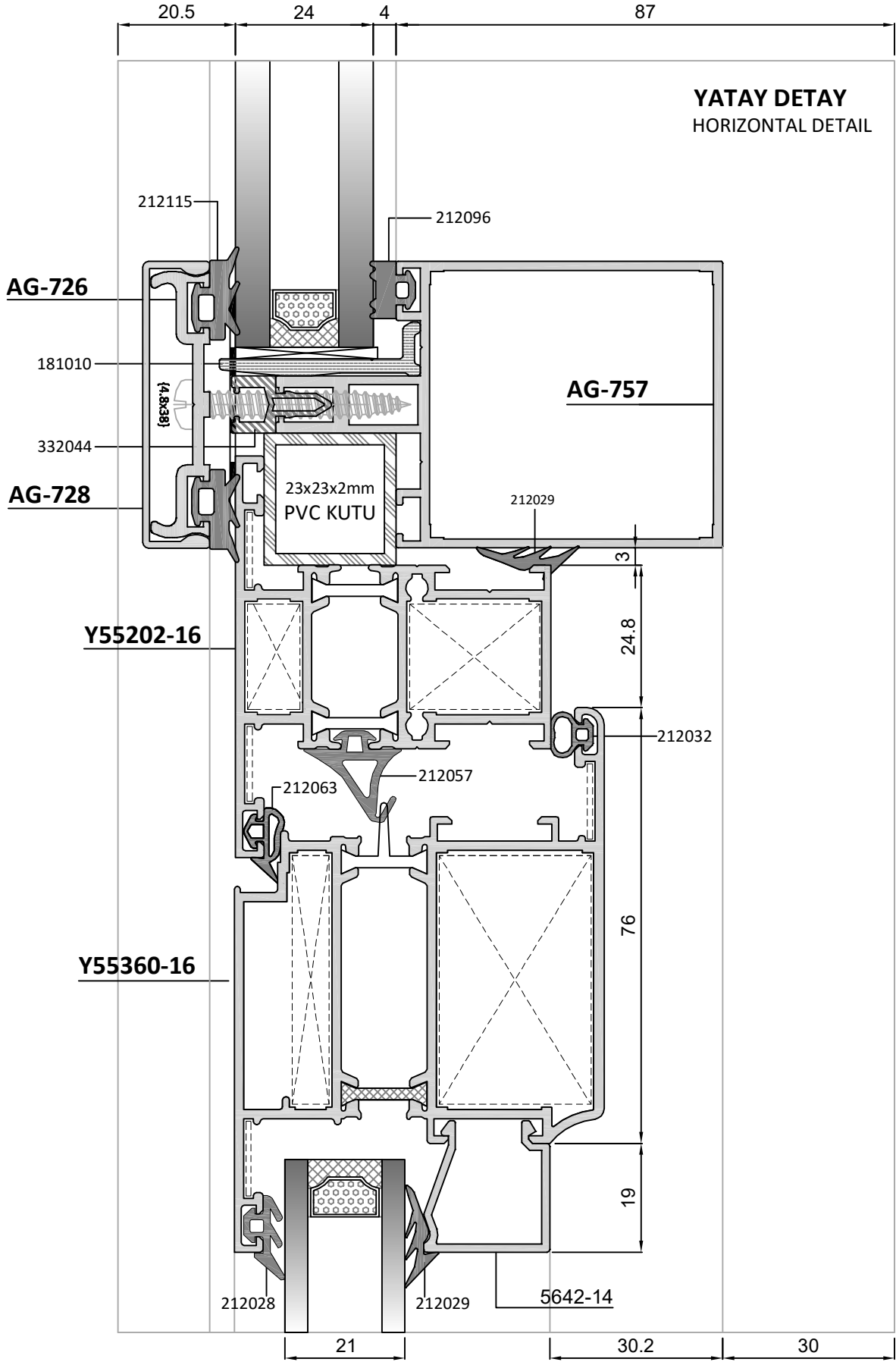


**90° İÇ AÇILI KAPAKLI CEPHE DÜŞEY KESİT DETAYI**  
 CAPPED CURTAIN WALL WITH 90° INTERNAL ANGLE VERTICAL DETAIL





**DÜSEY DETAY**  
VERTICAL DETAIL



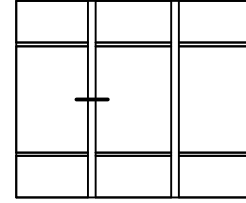




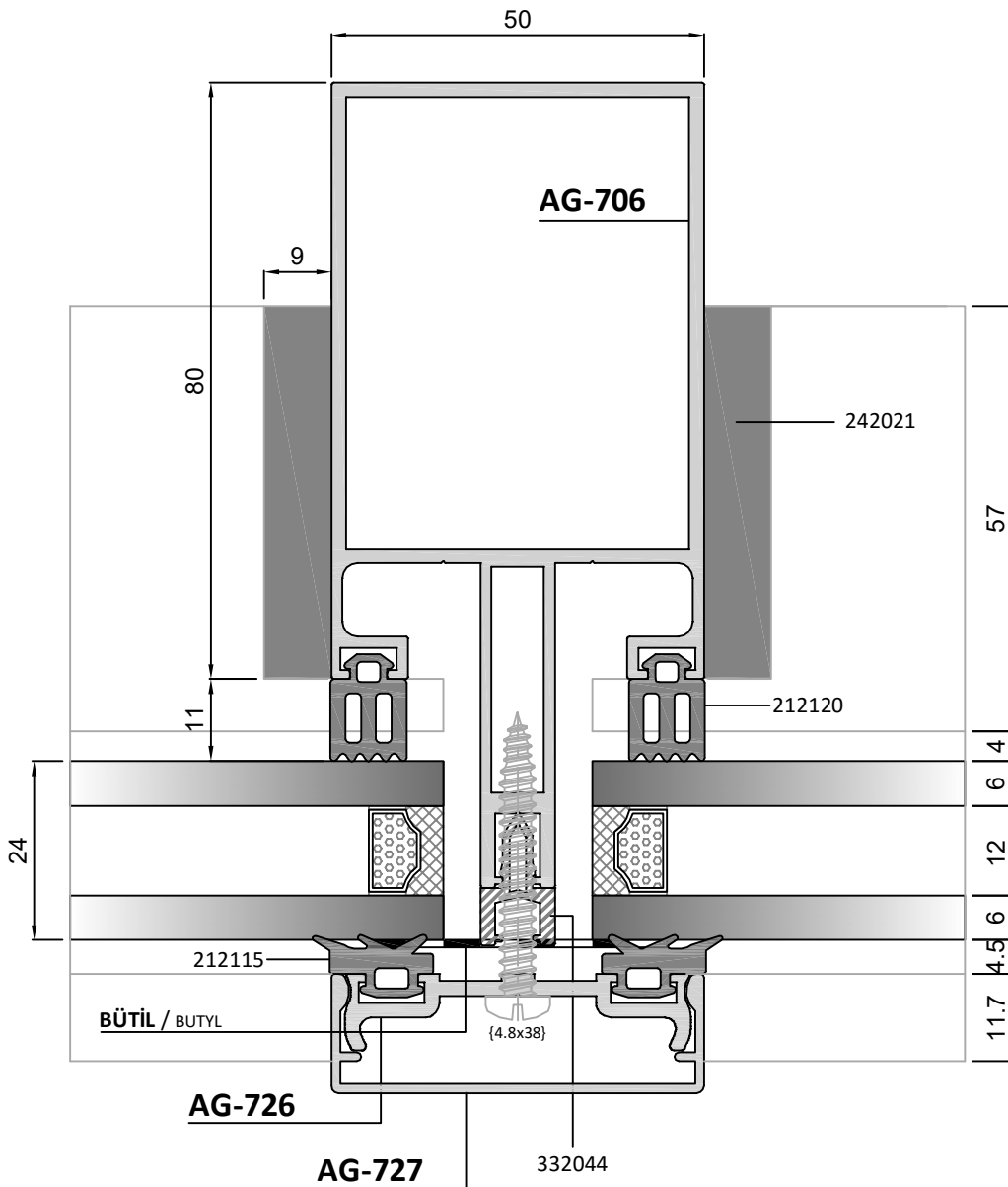
## YARI KAPAKLI CEPHE

TWO SIDED CURTAIN WALL

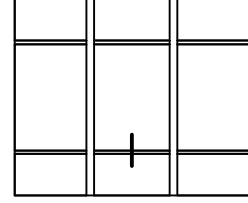
**YARI KAPAKLI CEPHEDE DÜŞEY DETAYI**  
VERTICAL DETAIL IN TWO SIDE



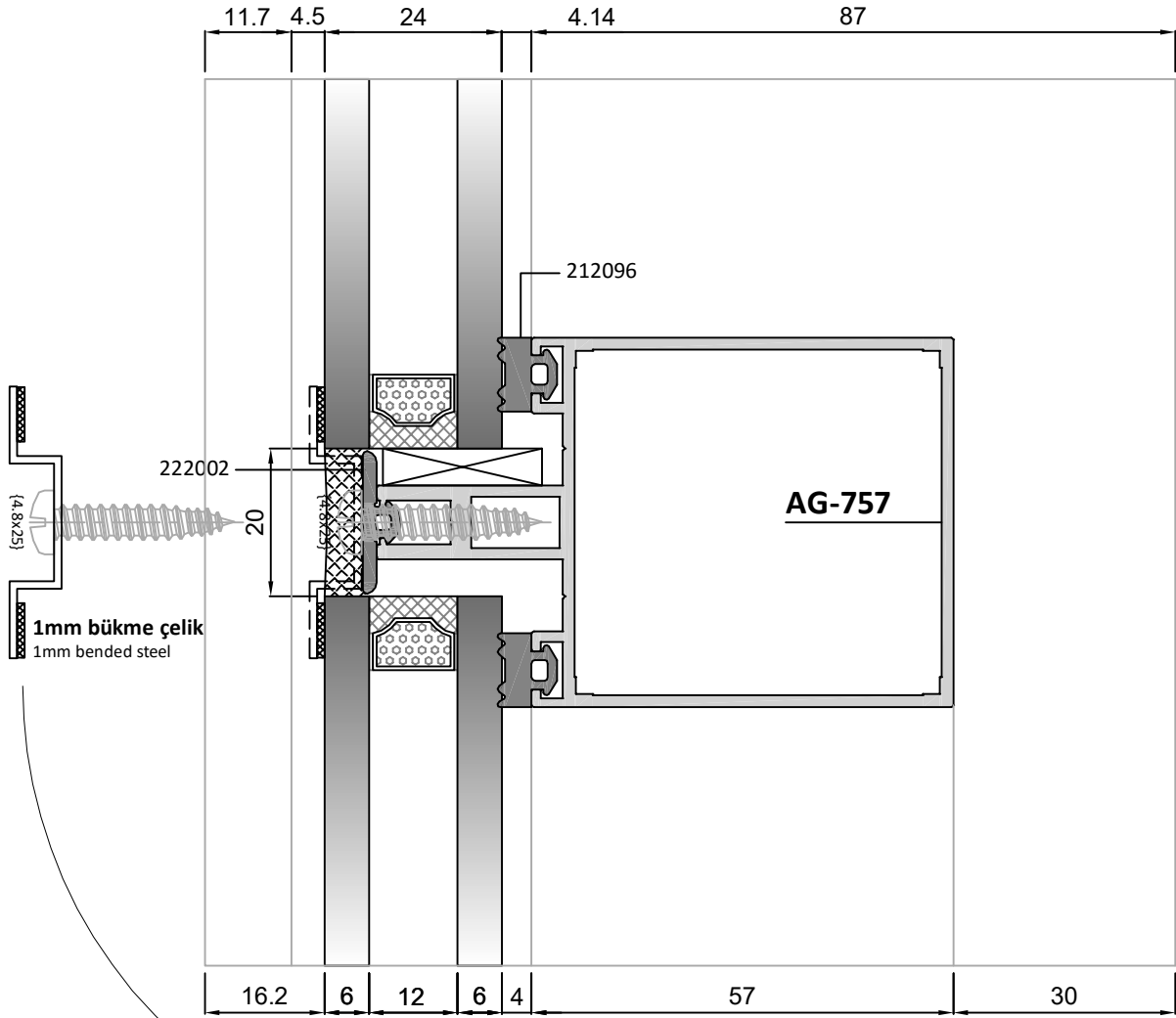
*Düşey: Kapaklı*  
*Yatay: Silikon*



**YARI KAPAKLI CEPHEDE YATAY DETAYI**  
HORIZONTAL DETAIL IN TWO SIDE



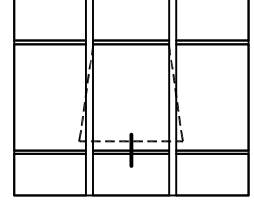
Düsey: Kapaklı  
Yatay: Silikon



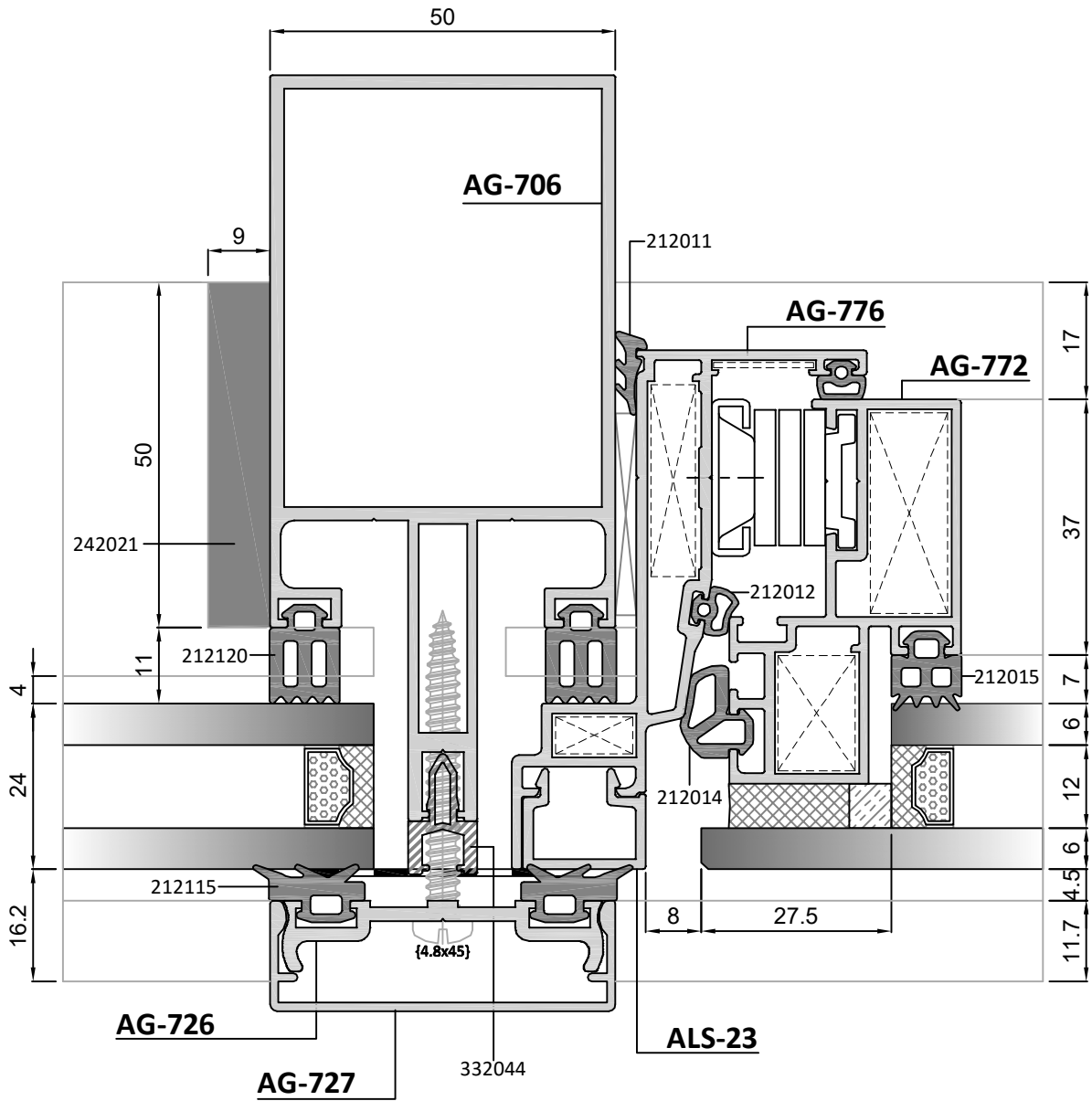
**YATAY AKSLAR 1 METREDEN BÜYÜKSE DERZLERİN ORTASINDA  
YUKARIDA GÖRÜLEN EKSTRA GÜVENLİK PARÇASI 5CM BOYUNDA  
SİYAH BOYALI PARÇA OLARAK KULLANILMALIDIR.**

IF THE HORIZONTAL AXIS GREATER THAN 1M, THE ADDITIONAL SECURITY PIECE  
SHOULD BE USED AS SHOWN ABOVE. IT IS 5CM LONG AND BLACK POWDER  
COATED.

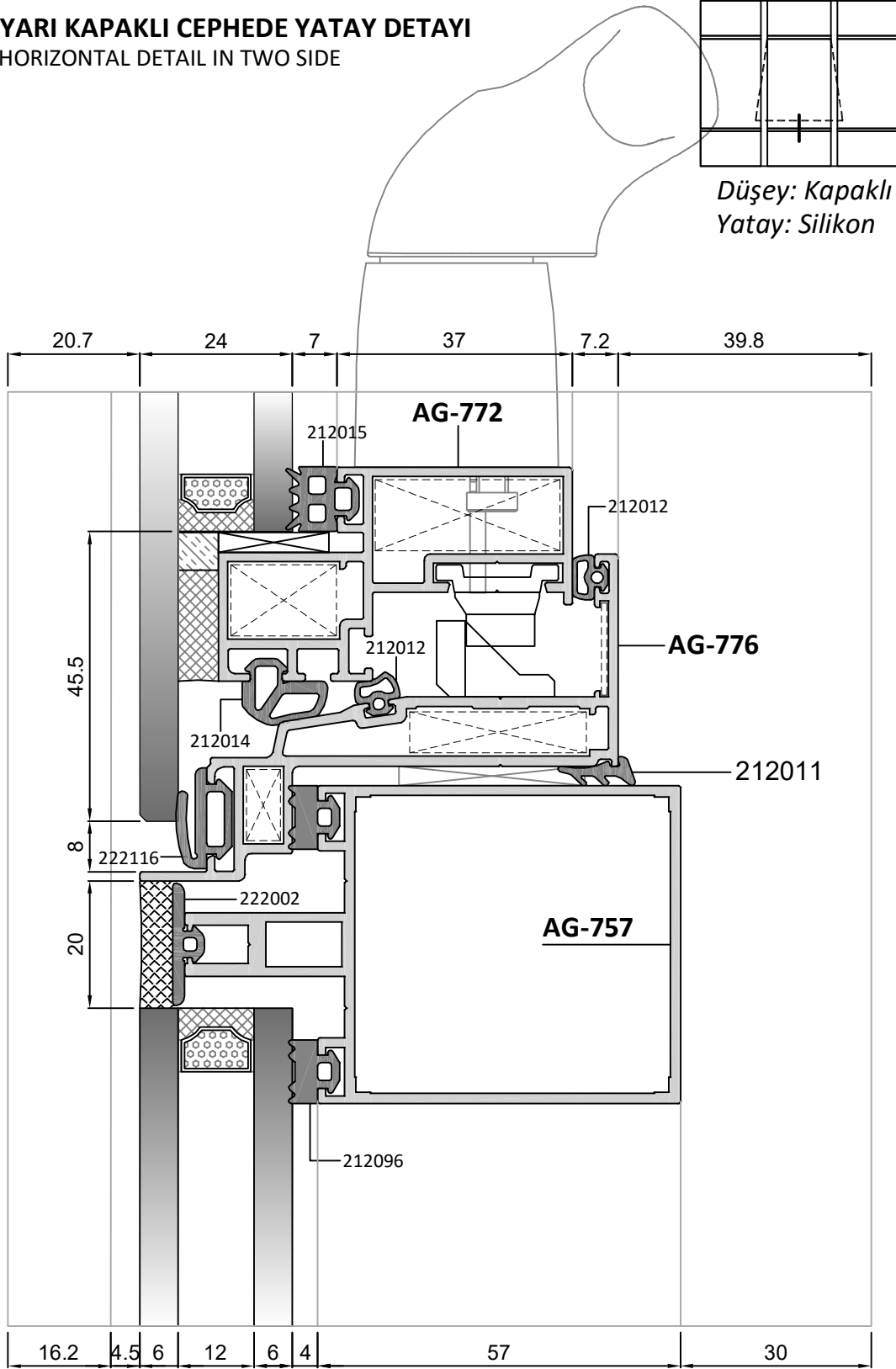
**YARI KAPAKLI CEPHEDE DIŐA AÇILIR KANAT DÜŐEY DETAYI**  
**TOP HUNG OUTWARD OPENING HORIZONTAL DETAIL IN TWO SIDE**



*Düőey: Kapaklı*  
*Yatay: Silikon*

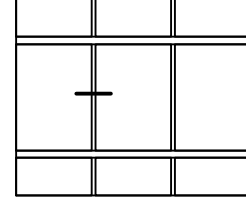


**YARI KAPAKLI CEPHEDE YATAY DETAYI**  
HORIZONTAL DETAIL IN TWO SIDE

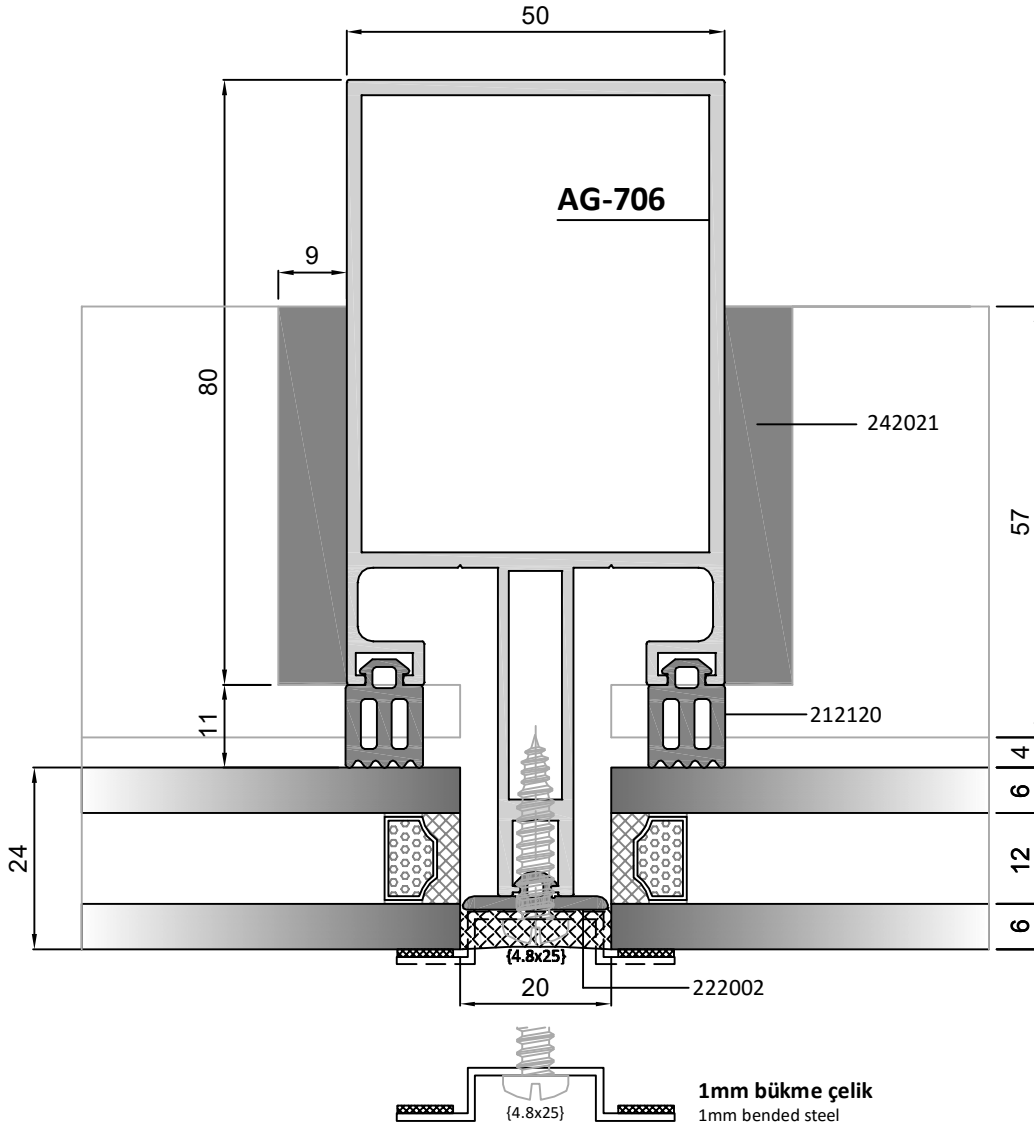


## YARI KAPAKLI CEPHEDE DÜŞEY DETAYI

VERTICAL DETAIL IN TWO SIDE



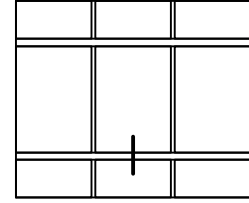
Düşey: Silikon  
Yatay: Kapaklı



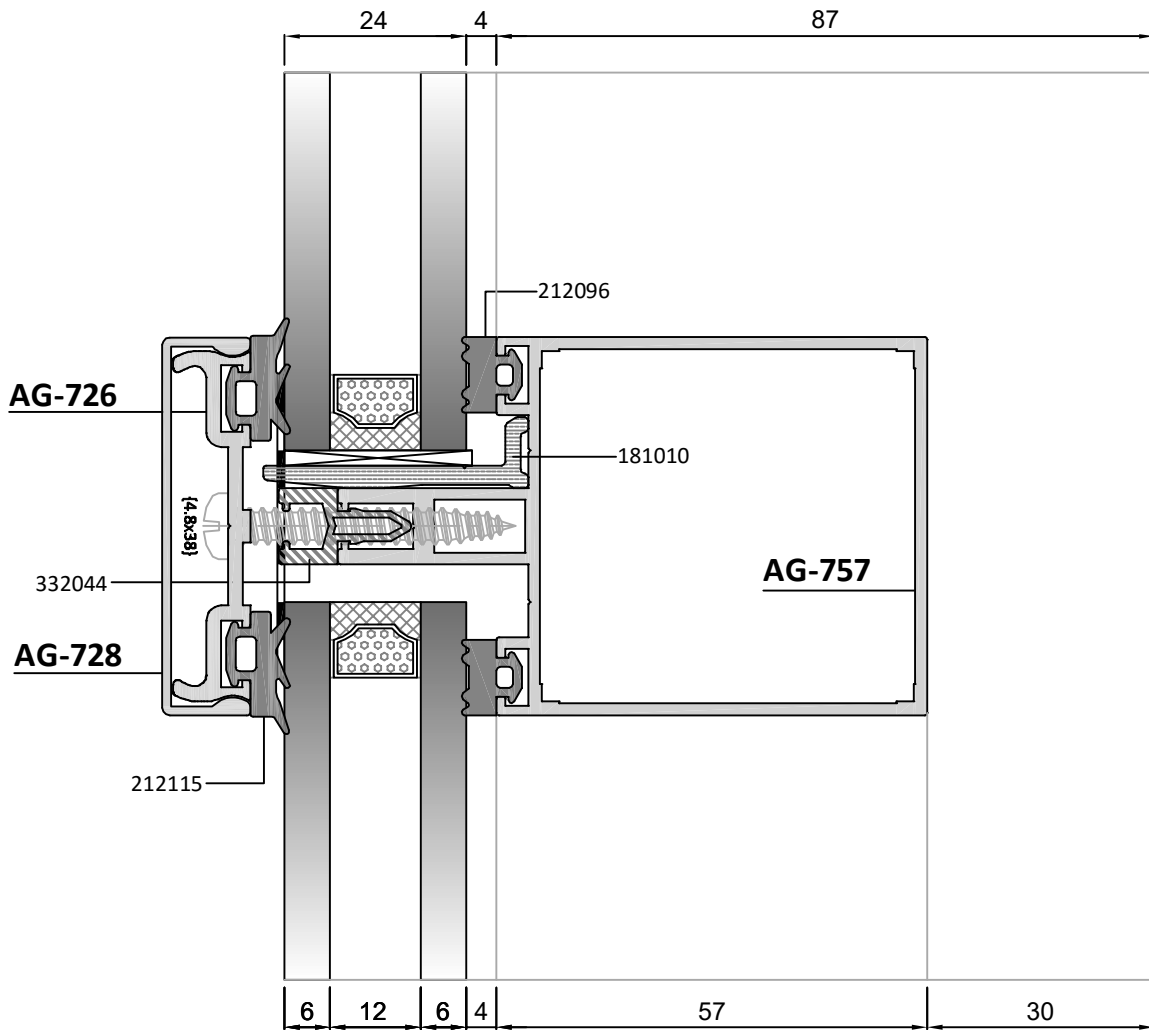
**YATAY AKSLAR 1 METREDEN BÜYÜKSE DERZLERİN ORTASINDA YUKARIDA GÖRÜLEN EKSTRA GÜVENLİK PARÇASI 5CM BOYUNDA SİYAH BOYALI PARÇA OLARAK KULLANILMALIDIR.**

IF THE HORIZONTAL AXIS GREATER THAN 1M, THE ADDITIONAL SECURITY PIECE SHOULD BE USED AS SHOWN ABOVE. IT IS 5CM LONG AND BLACK POWDER COATED.

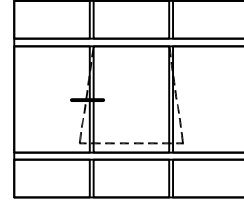
**YARI KAPAKLI CEPHEDE YATAY DETAYI**  
HORIZONTAL DETAIL IN TWO SIDE



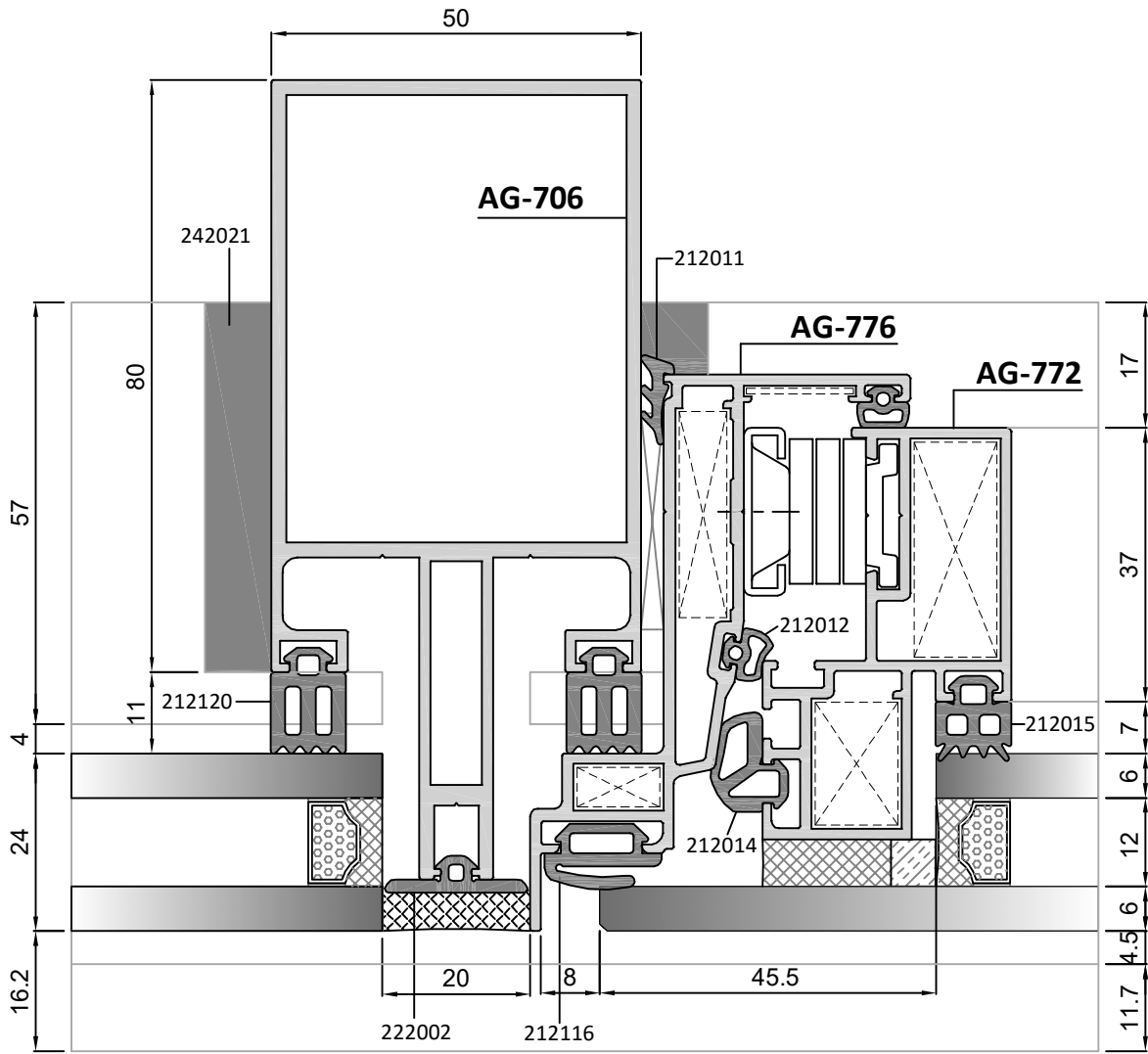
Düsey: Silikon  
Yatay: Kapaklı



**YARI KAPAKLI CEPHEDE DIŐA AÇILIR KANAT DETAYI**  
TOP HUNG OUTWARD OPENING DETAIL IN TWO SIDE

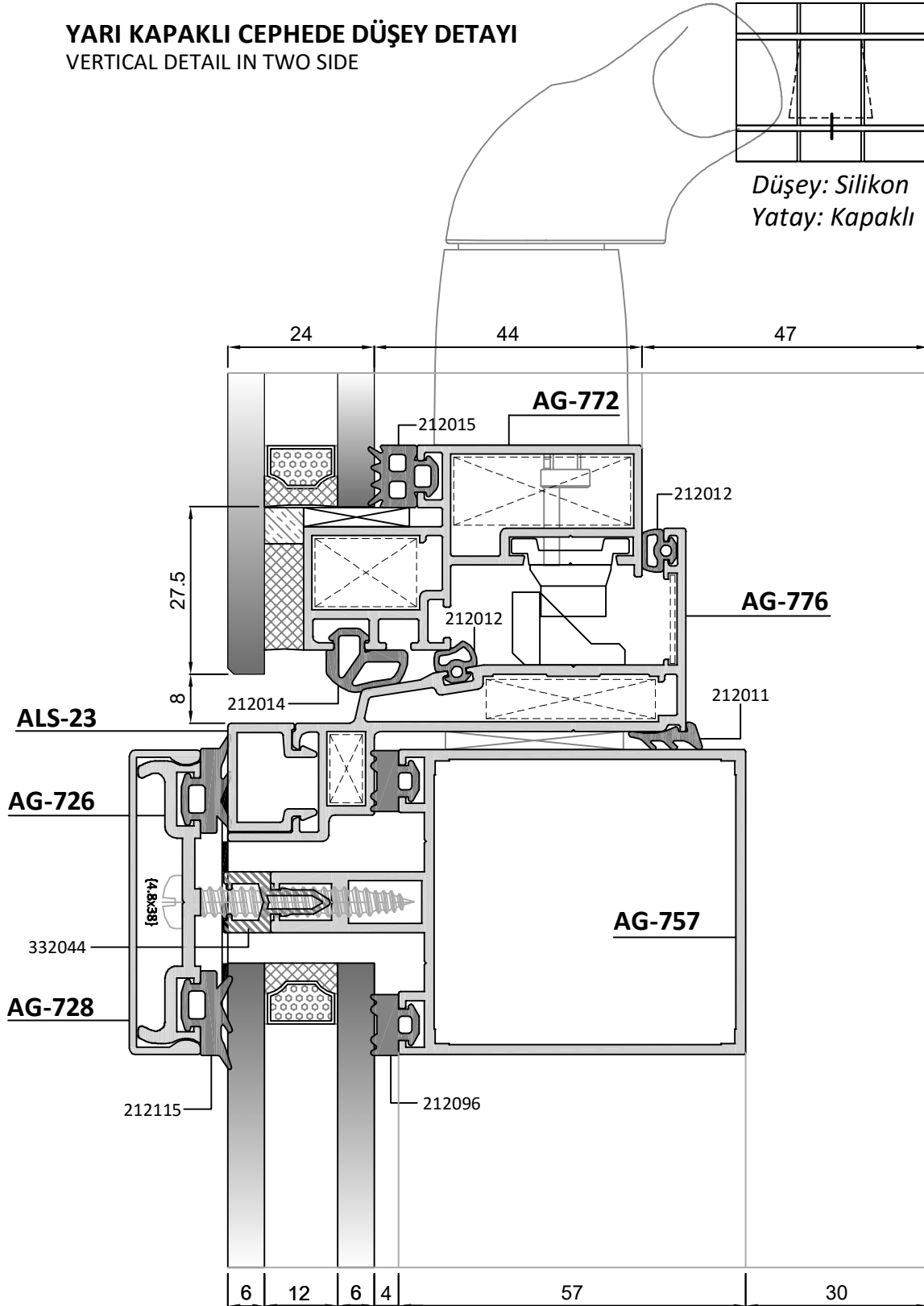


*Düőey: Silikon*  
*Yatay: Kapaklı*





**YARI KAPAKLI CEPHEDE DÜŞEY DETAYI**  
VERTICAL DETAIL IN TWO SIDE

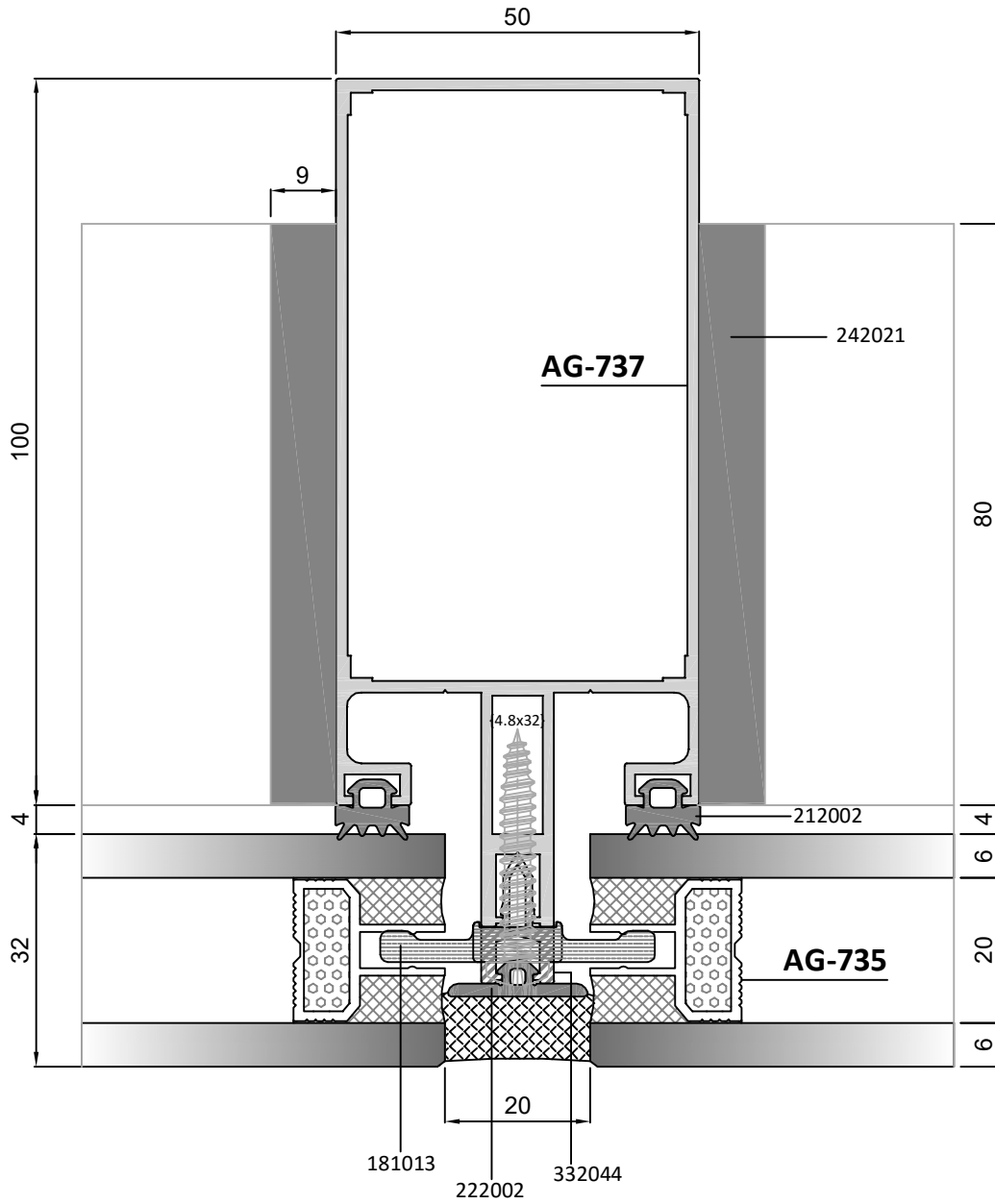
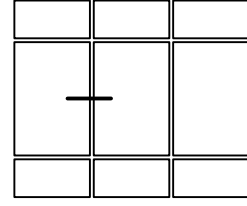




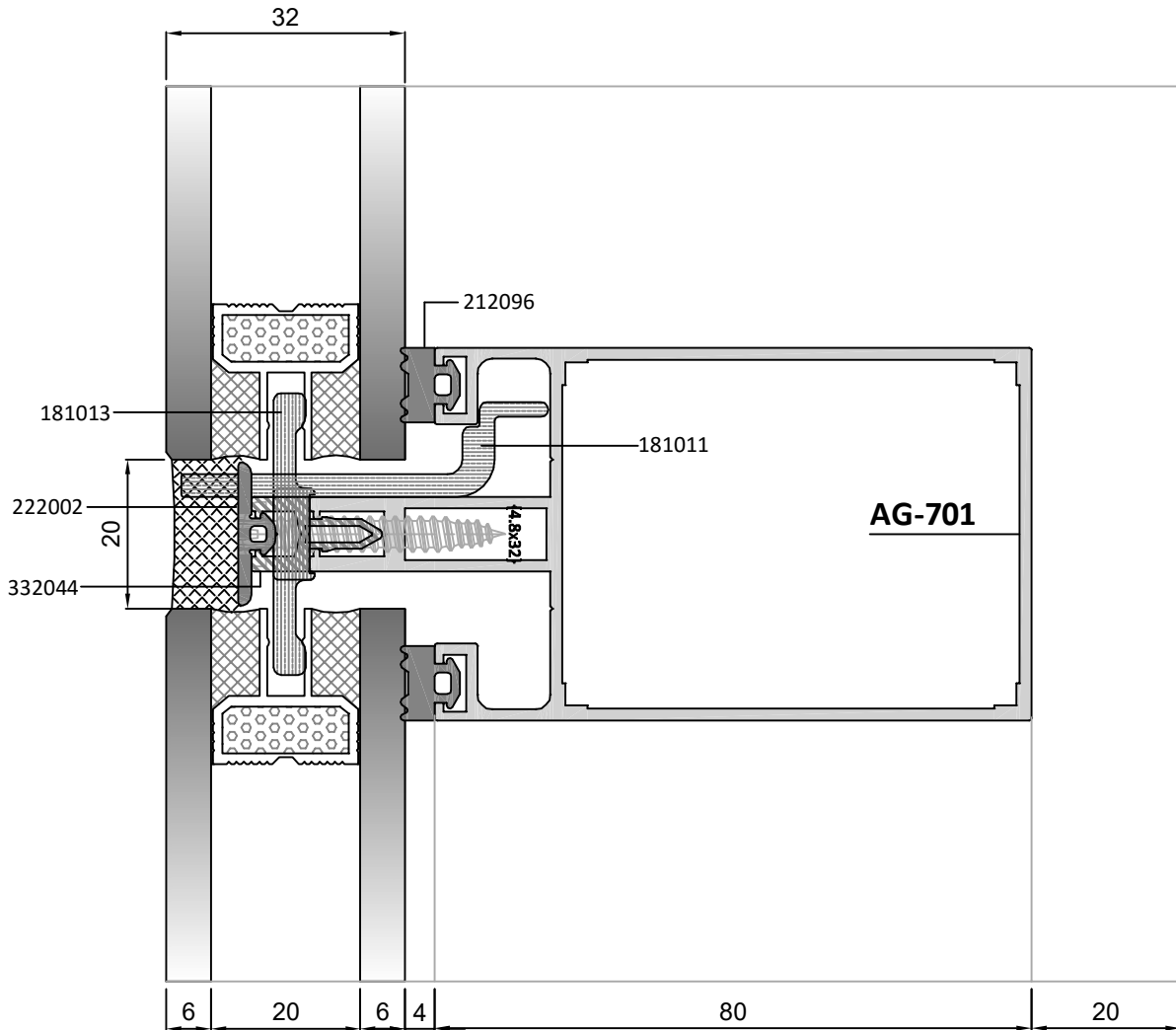
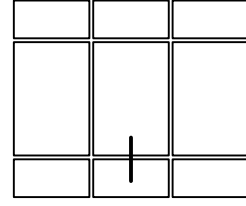
## SİLİKON DERZLİ CAM CEPHE

FOUR SIDED CURTAIN WALL

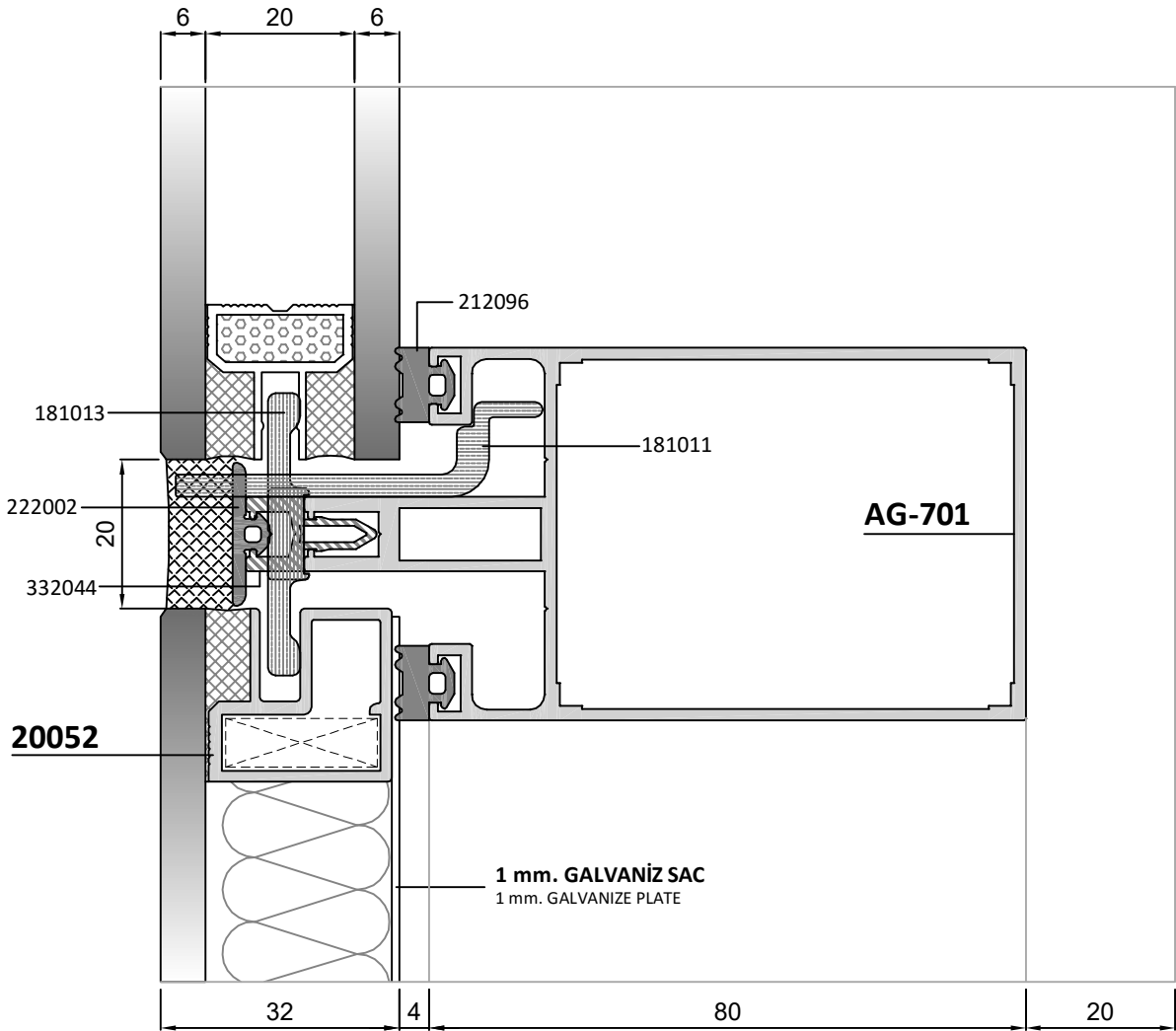
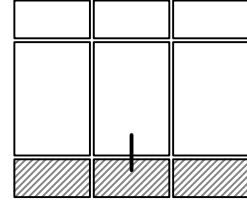
**CAM CEPHEDE DÜŞEY DETAYI**  
VERTICAL DETAIL IN FOUR SIDE



**CAM CEPHEDE YATAY DETAYI**  
HORIZONTAL DETAIL IN FOUR SIDE

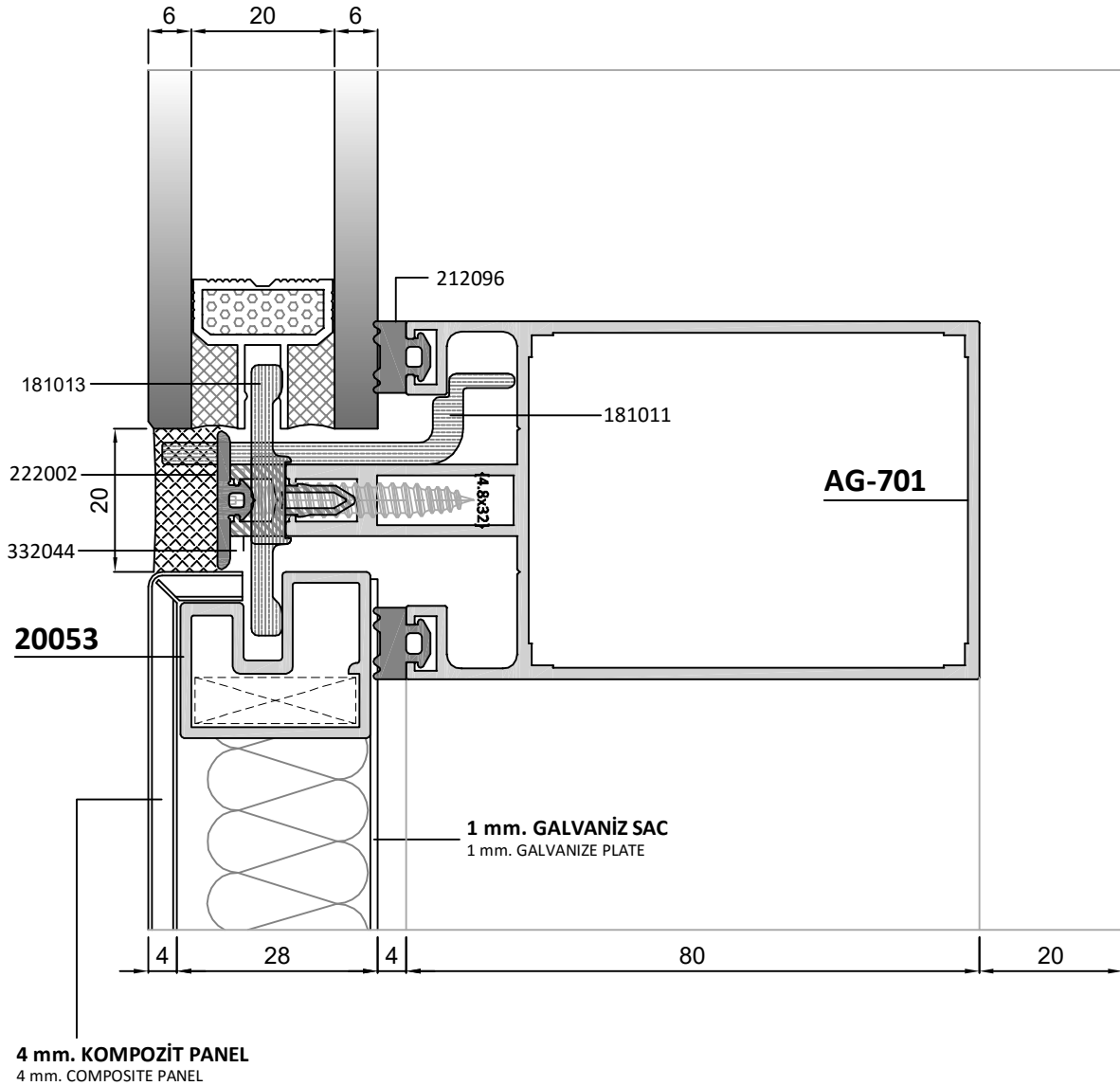
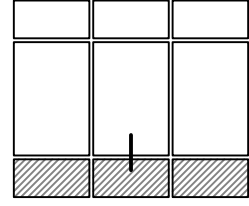


**CAM CEPHEDE SPANDREL BÖLGE DETAYI**  
SPANDREL PANEL DETAIL IN FOUR SIDE



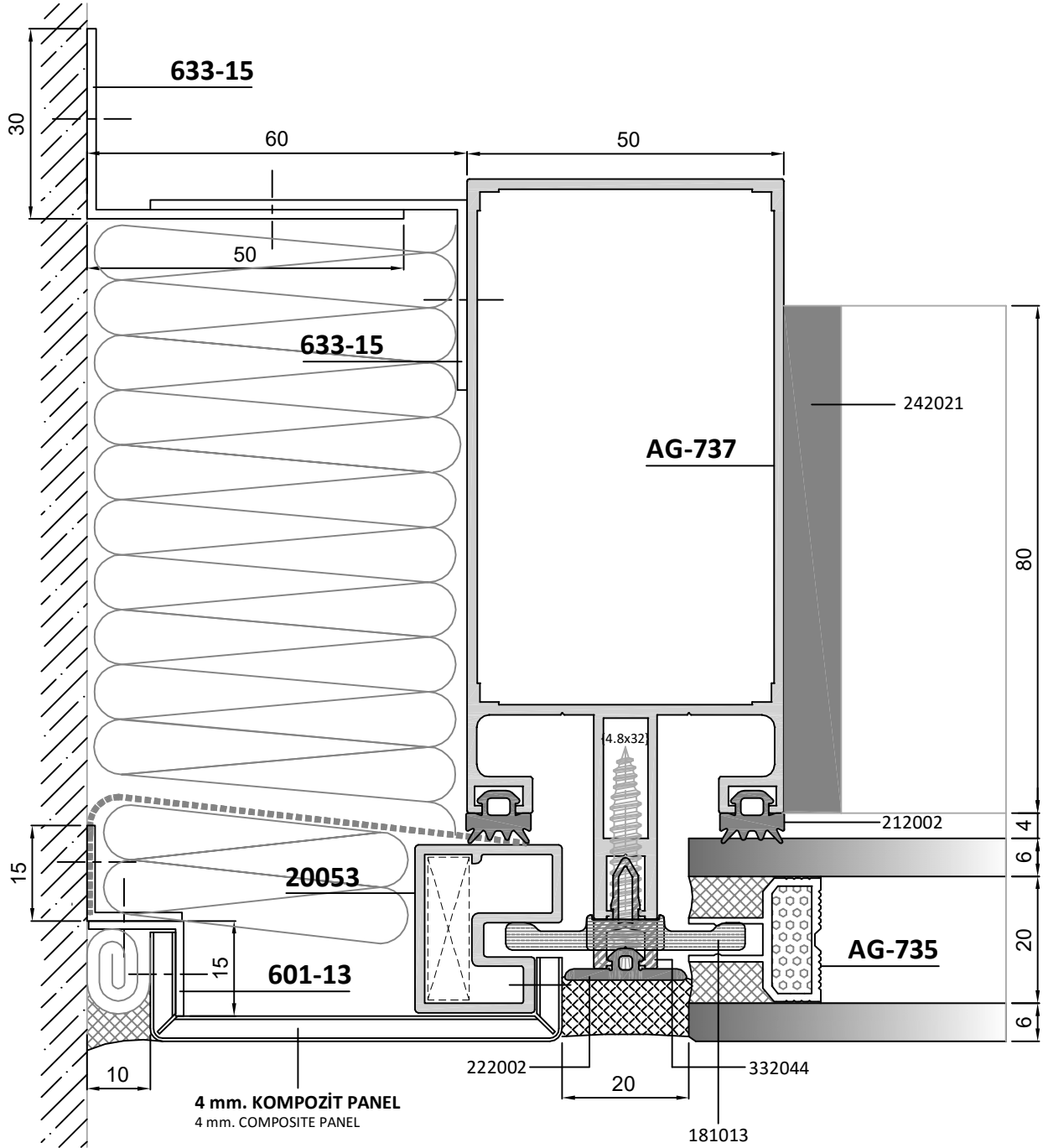
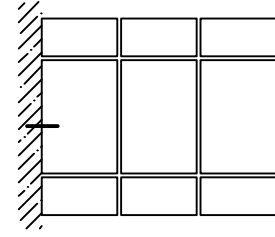
## CAM CEPHEDE SPANDREL BÖLGE DETAYI

### SPANDREL PANEL DETAIL IN FOUR SIDE

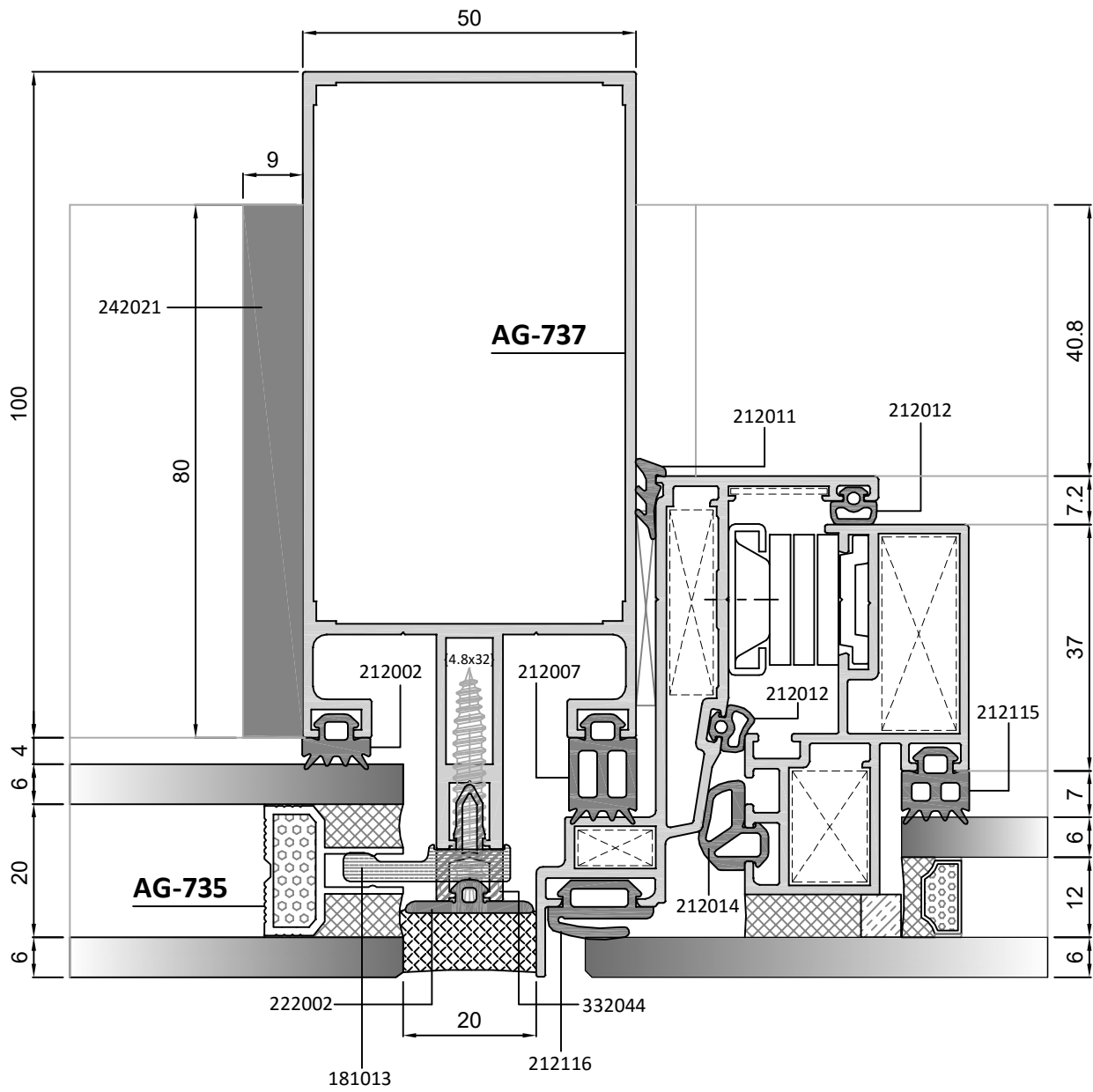
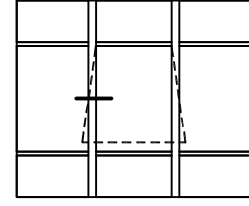


## CAM CEPHEDE DUVAR BİTİŞ DETAYI

### WALL JOINT DETAIL IN FOUR SIDE

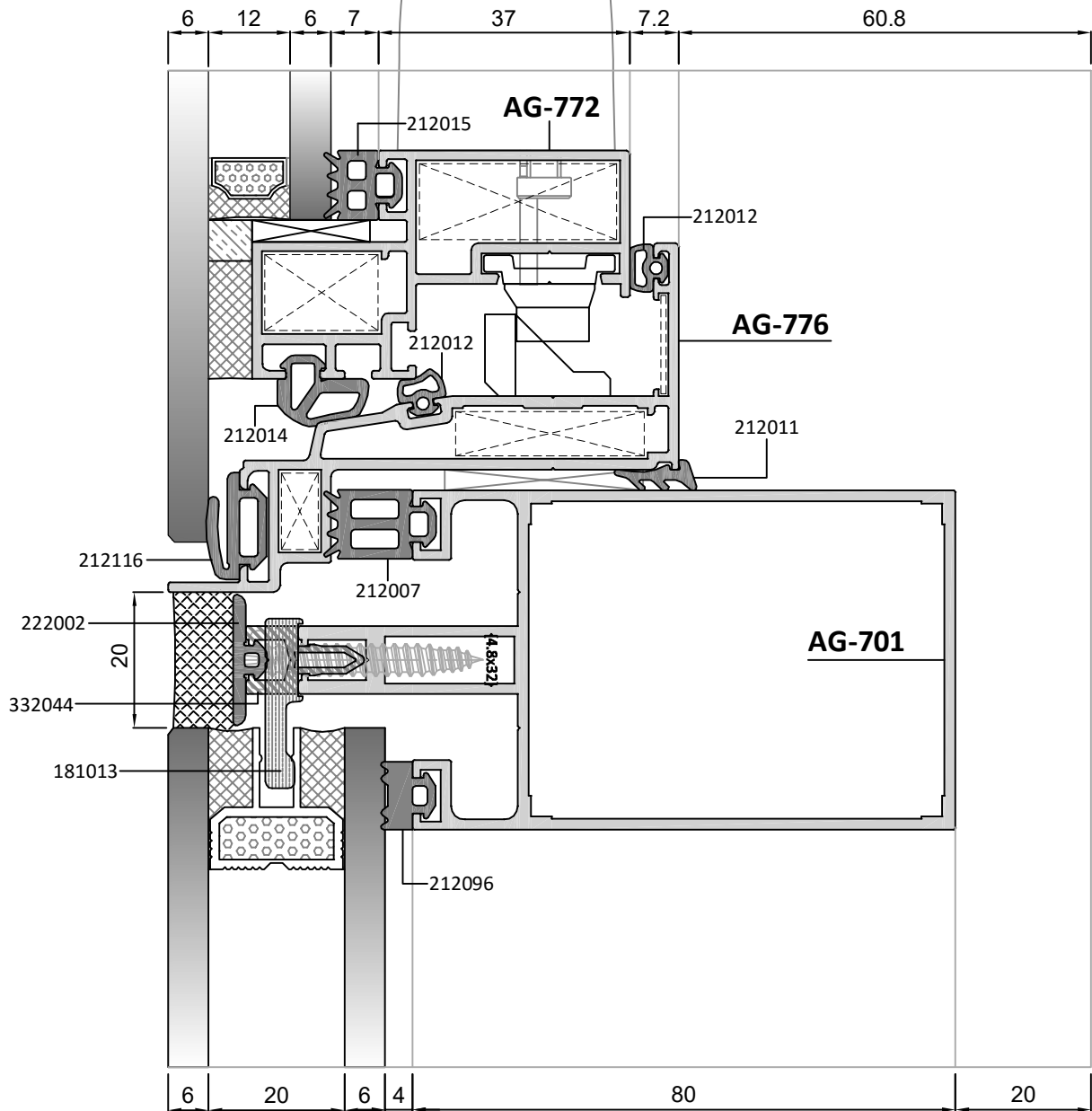
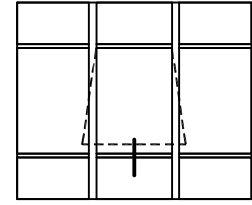


**CAM CEPHEDE DIŐA AÇILIR KANAT DÜŐEY DETAYI**  
**TOP HUNG OUTWARD OPENING VERTICAL DETAIL IN FOUR SIDE**

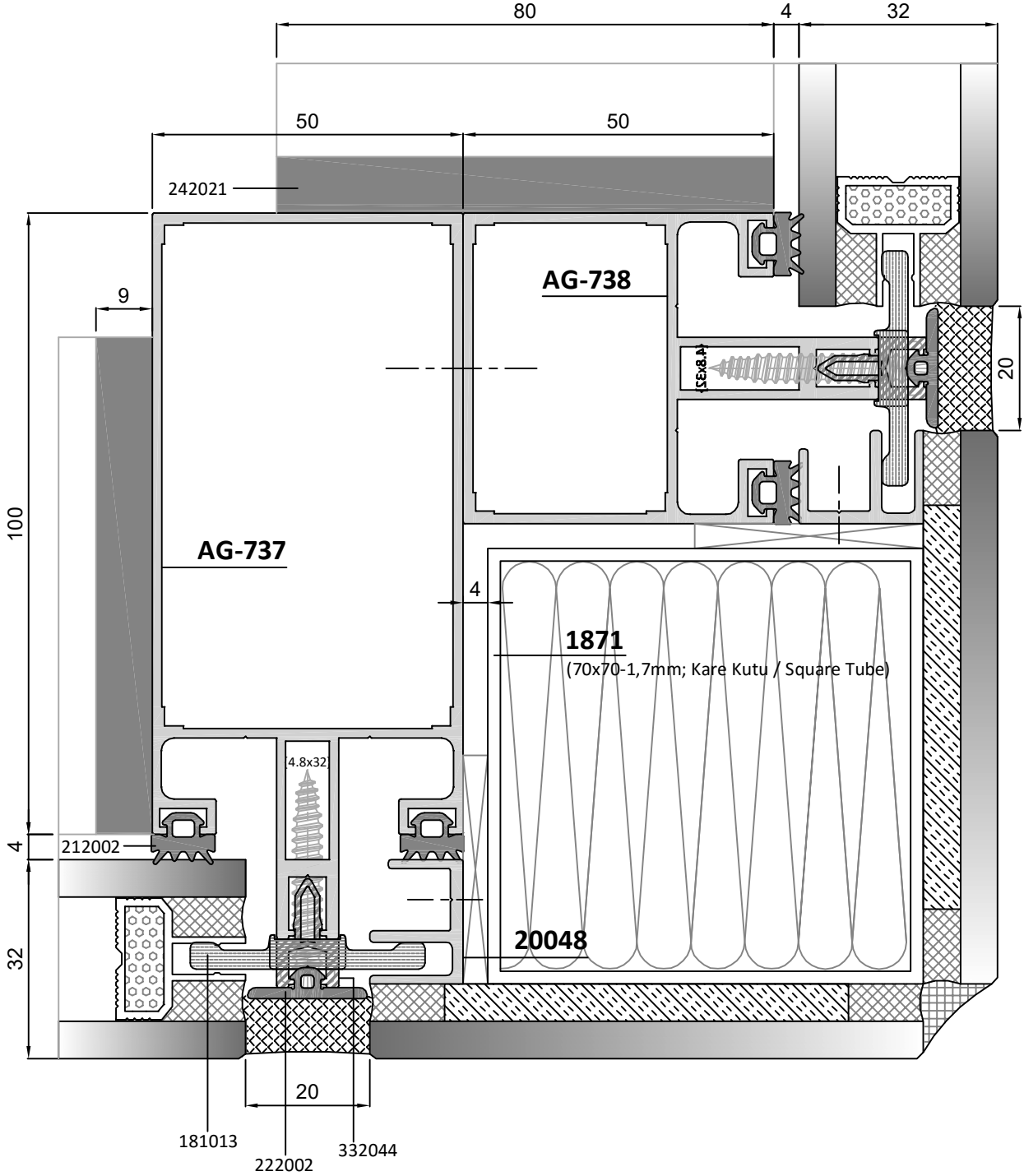
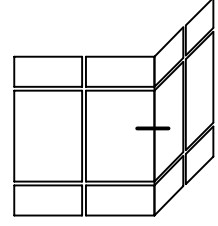




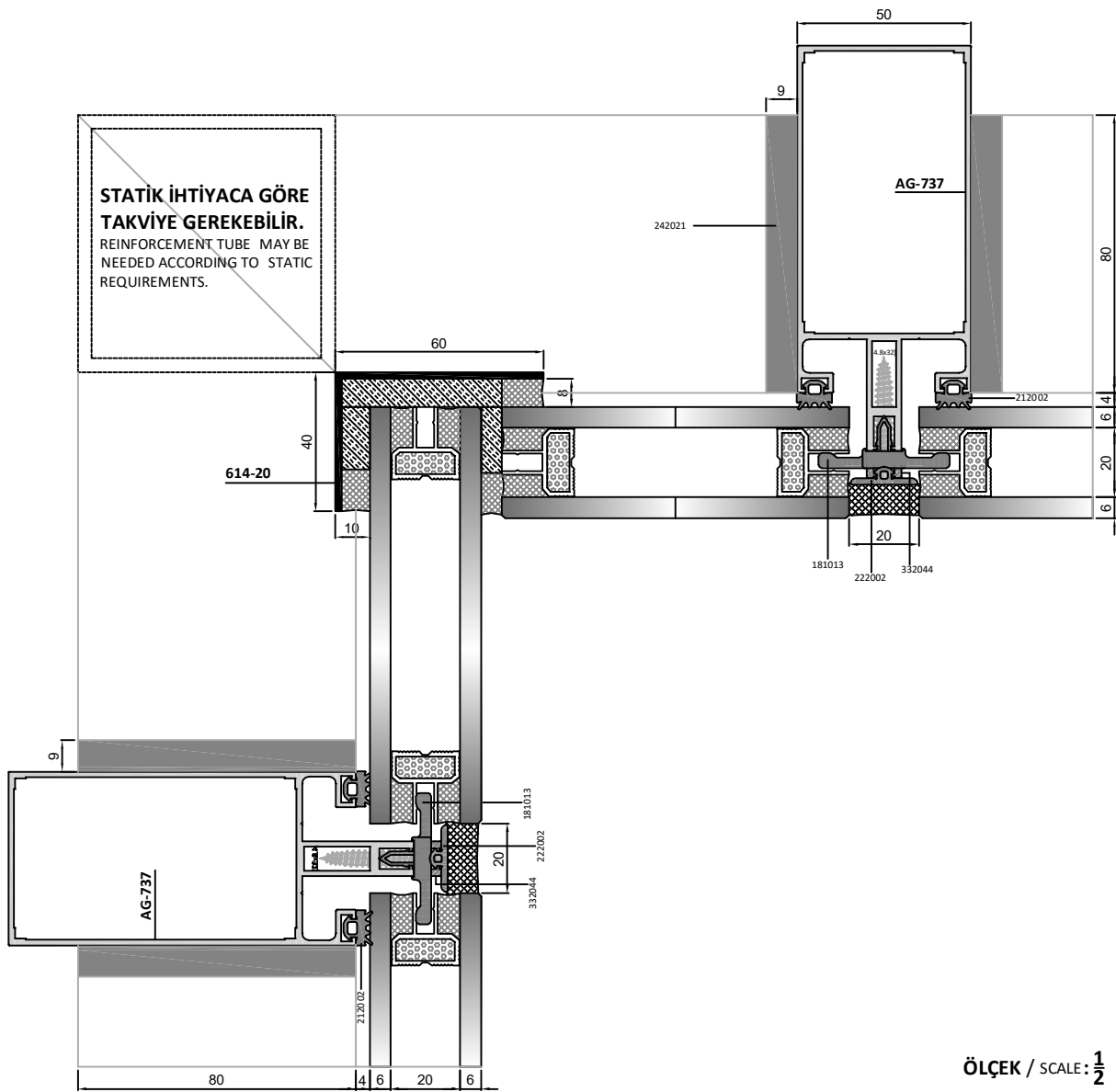
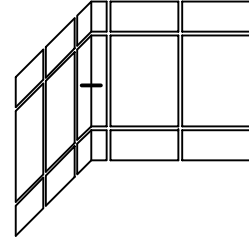
**CAM CEPHEDE DIŐA AÇILIR KANAT YATAY DETAYI**  
**TOP HUNG OUTWARD OPENING HORIZONTAL DETAIL IN FOUR SIDE**

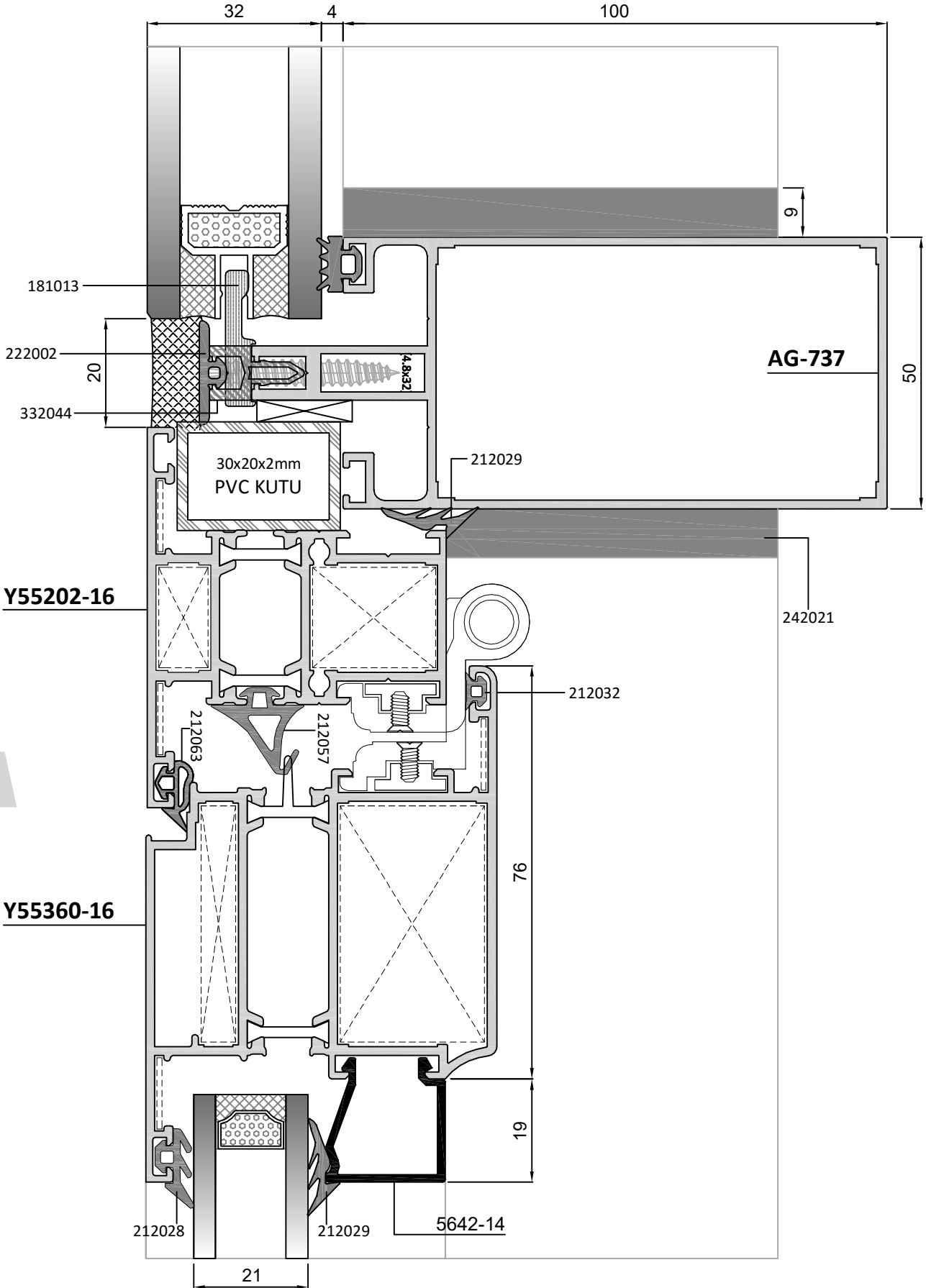


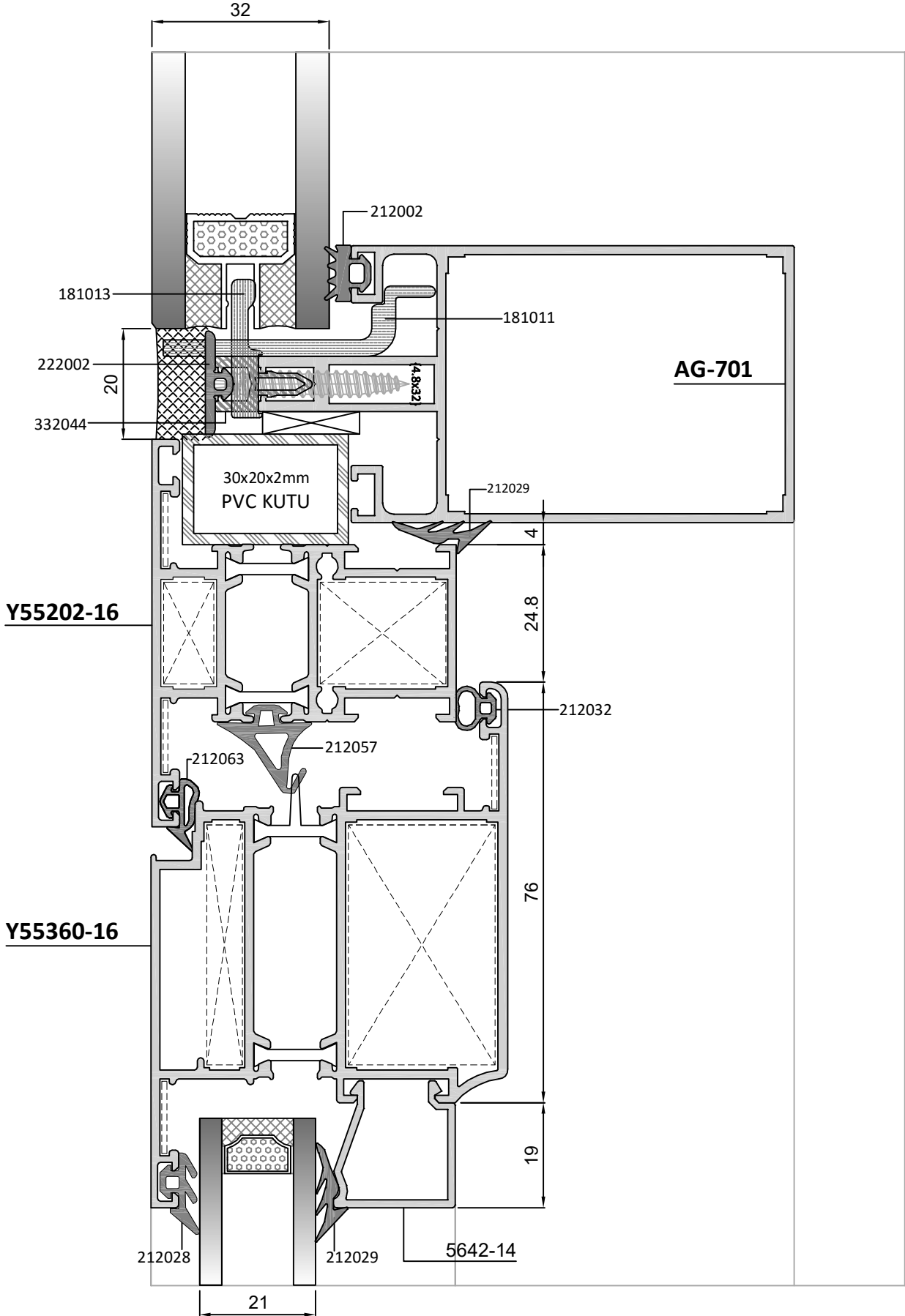
## 90° DIŞ AÇILI CAM CEPHE DÜŞEY KESİT DETAYI FOUR SIDE WITH 90° EXTERNAL ANGLE VERTICAL DETAIL



**90° İÇ AÇILI CAM CEPHE DÜŞEY KESİT DETAYI**  
**FOUR SIDE WITH 90° INTERNAL ANGLE VERTICAL DETAIL**



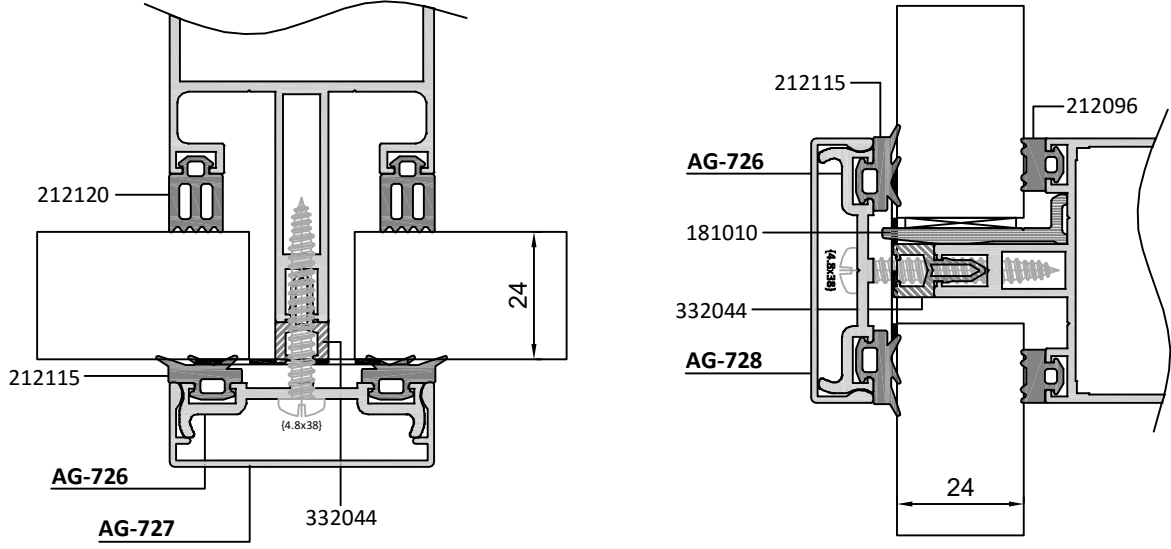




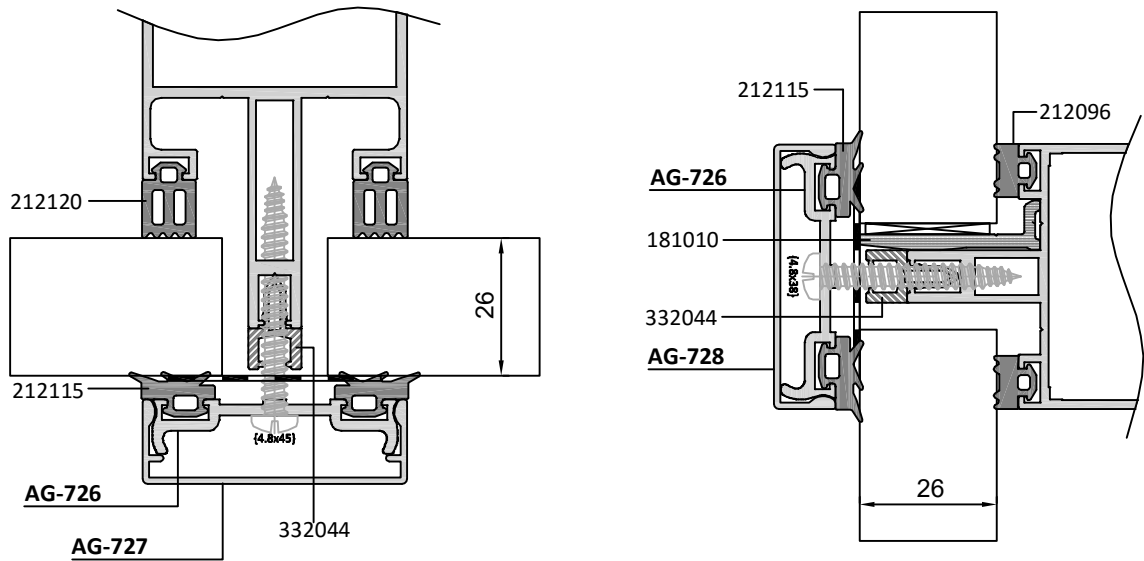
## CAM KALINLIKLARINA GÖRE KAPAKLI SİSTEM DETAYLARI

### CAPPED CURTAIN WALL SYSTEM DETAILS ACCORDING TO THE GLASS THICKNESSES

24mm



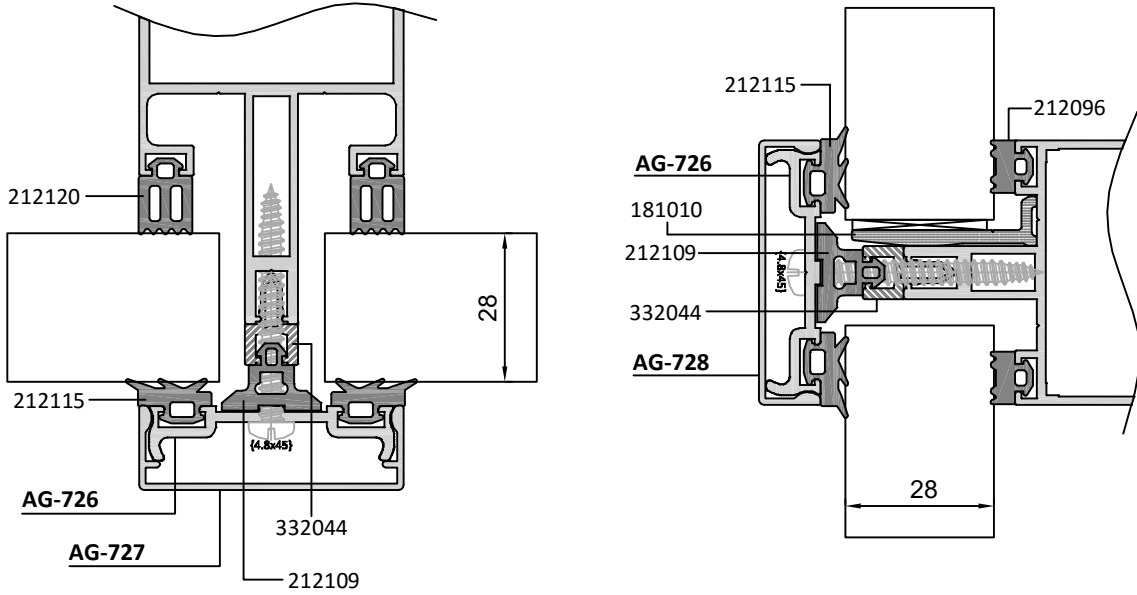
26mm



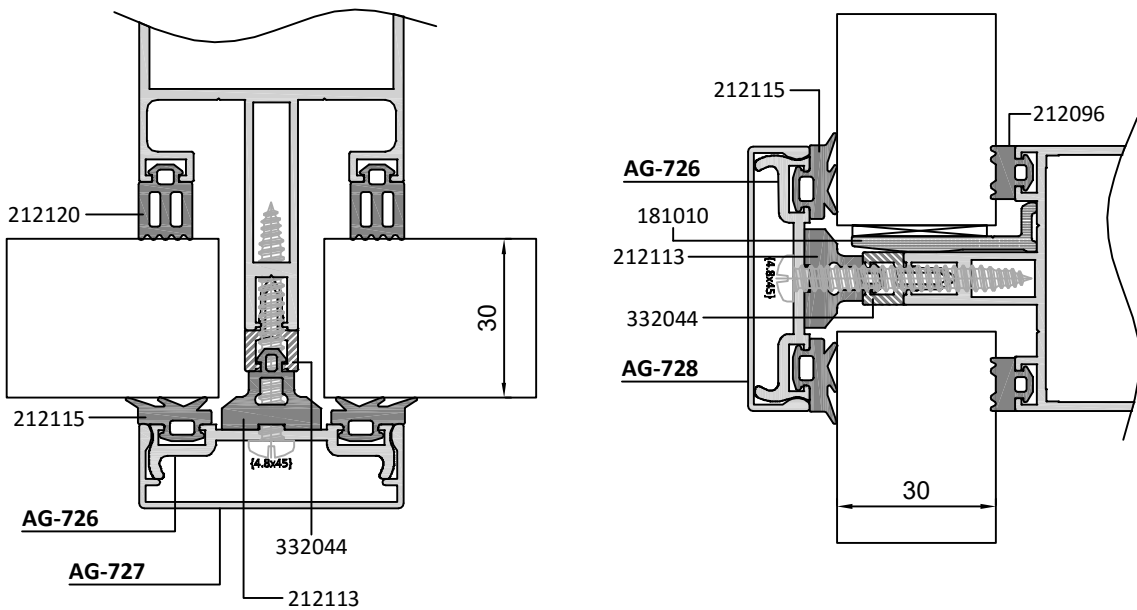
## CAM KALINLIKLARINA GÖRE KAPAKLI SİSTEM DETAYLARI

### CAPPED CURTAIN WALL SYSTEM DETAILS ACCORDING TO THE GLASS THICKNESSES

28mm



30mm



# AKSESUARLAR ACCESSORIES

78

1. EPDM FİTİLLER / EPDM GASKETS
2. KÖŞE TAKOZLARI / CORNER CLEATS
3. MAKASLAR / FRICTION STAYS
4. KİLİTLEME PARÇALARI / LOCKING PIECES
5. KOLLAR / HANDLES
6. MEKANİZMALAR / MECHANISMS





## AKSESUAR FİHRİSTİ / ACCESSORY INDEX


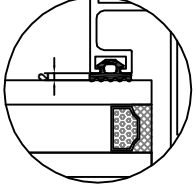

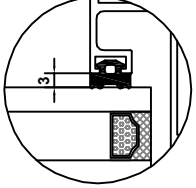

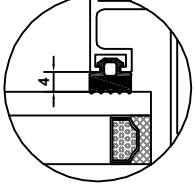

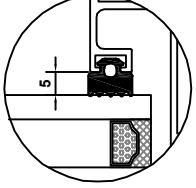

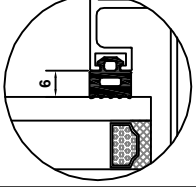

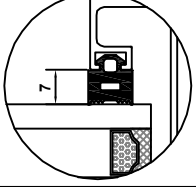

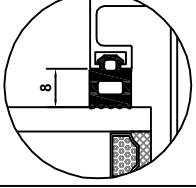

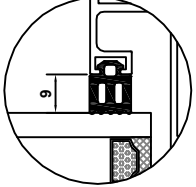
ÜRÜN KODU PRODUCT CODE	ÜRÜN ADI PRODUCT NAME	SAYFA NO PAGE NO
111010	KÖŞE TAKOZU 21 mm-20008 / CORNER CLEAT	86
111011	KÖŞE TAKOZU 23,2 mm-20008 / CORNER CLEAT	86
111012	KÖŞE TAKOZU 28,5 mm-20008 / CORNER CLEAT	86
111188	KÖŞE TAKOZU 14,7 mm-20003 / CORNER CLEAT	86
111189	KÖŞE TAKOZU 29,7 mm-20003 / CORNER CLEAT	86
111190	KÖŞE TAKOZU 17,3 mm-20003 / CORNER CLEAT	86
111191	KÖŞE TAKOZU 21 mm-20003 / CORNER CLEAT	86
111192	KÖŞE TAKOZU 6 mm-20003 / CORNER CLEAT	86
141001	KIRLANGIÇ (T) BAĞLANTI 48,5 mm / T CONNECTION	95
141002	KIRLANGIÇ (T) BAĞLANTI 78,5 mm / T CONNECTION	95
141003	KIRLANGIÇ (T) BAĞLANTI 98,5 mm / T CONNECTION	95
141004	KIRLANGIÇ (T) BAĞLANTI 118 mm / T CONNECTION	95
141005	KIRLANGIÇ (T) BAĞLANTI 30 mm / T CONNECTION	95
141006	KIRLANGIÇ (T) BAĞLANTI 60 mm / T CONNECTION	95
141007	KIRLANGIÇ (T) BAĞLANTI 80 mm / T CONNECTION	95
141008	KIRLANGIÇ (T) BAĞLANTI 100 mm / T CONNECTION	95
141009	KIRLANGIÇ (T) BAĞLANTI 130 mm / T CONNECTION	95
151022	U BAĞLANTI 47,5 mm / U CONNECTION	97
151023	U BAĞLANTI 77,5 mm / U CONNECTION	97
151024	U BAĞLANTI 97,5 mm / U CONNECTION	97
151025	U BAĞLANTI 117 mm / U CONNECTION	97
162005	KÖŞE ÇAVUŞU 15 mm / CORNER ALINGMENT	92
171008	DİLATASYON BAĞLANTISI 30 mm-20079 / DILATATION CONNECTION	94
171009	DİLATASYON BAĞLANTISI 60 mm-20079 / DILATATION CONNECTION	94
171010	DİLATASYON BAĞLANTISI 80 mm-20079 / DILATATION CONNECTION	94
171011	DİLATASYON BAĞLANTISI 100 mm-20079 / DILATATION CONNECTION	94
171012	DİLATASYON BAĞLANTISI 130 mm-20079 / DILATATION CONNECTION	94
171013	DİLATASYON BAĞLANTISI 137 mm-20079 / DILATATION CONNECTION	94
171014	DİLATASYON BAĞLANTISI 146 mm-20079 / DILATATION CONNECTION	94
181005	KASET CAM ALTI DESTEK PARÇASI 100 mm-20038 / GLAZING SUPPORT FOR STRUCTURAL CELLS	100
181010	AG 50 CAM ALTI DESTEK PARÇASI 100 mm-AG 770 / GLAZING SUPPORT	98
181011	AG 50 CAM ALTI DESTEK PARÇASI 100 mm-AG 771 / GLAZING SUPPORT	98
181012	KASET SABİTLEME PARÇASI 50 mm-AG 769 / FIXING PIECE FOR STRUCTURAL CELLS	99
181013	CAM ARASI KİLİTLEME PARÇASI 15 mm-AG 777 / FOURSIDE LOCKING PIECE	103
212002	İÇ BİNİ FİTİLİ 4 mm / INNER STEP GASKET	83
212003	İÇ BİNİ FİTİLİ 5 mm / INNER STEP GASKET	83

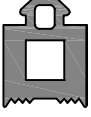
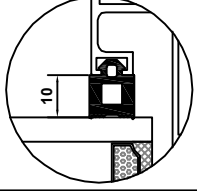
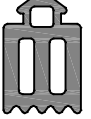
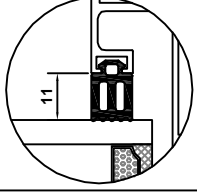
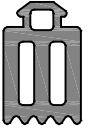
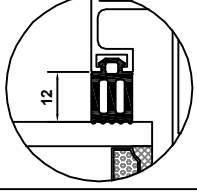
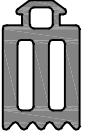
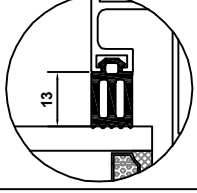
## AKSESUAR FİHRİSTİ / ACCESSORY INDEX


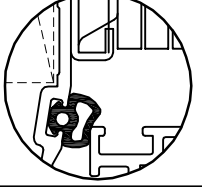

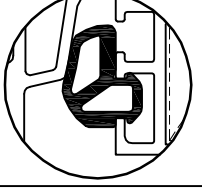

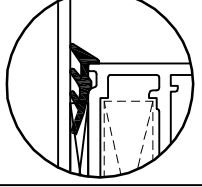

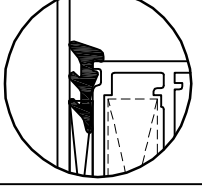

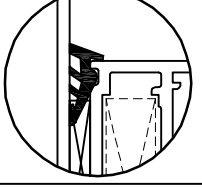

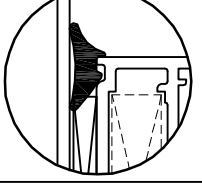
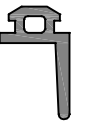
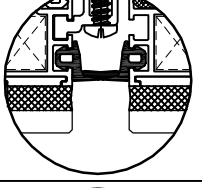

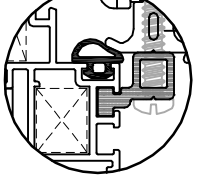
ÜRÜN KODU PRODUCT CODE	ÜRÜN ADI PRODUCT NAME	SAYFA NO PAGE NO
212004	İÇ BİNİ FİTİLİ 6 mm / INNER STEP GASKET	83
212005	İÇ BİNİ FİTİLİ 8 mm / INNER STEP GASKET	83
212006	İÇ BİNİ FİTİLİ 10 mm / INNER STEP GASKET	83
212007	İÇ BİNİ FİTİLİ 12 mm / INNER STEP GASKET	82
212011	KASA DESTEK FİTİLİ 4 mm / SUPPORT GASKET FOR FRAME	84
212012	İÇ BİNİ FİTİLİ 3,5 mm / INNER STEP GASKET	84
212014	KANAT DIŞ BİNİ FİTİLİ / OUTER STEP GASKET FOR VENT	84
212015	İÇ BİNİ FİTİLİ 7 mm / INNER STEP GASKET	83
212028	DIŞ BİNİ FİTİLİ / OUTER STEP GASKET	85
212029	KASA DESTEK FİTİLİ 2 mm / SUPPORT GASKET FOR FRAME	84
212032	İÇ BİNİ FİTİLİ / INNER STEP GASKET	85
212035	KASA DESTEK FİTİLİ 3 mm / SUPPORT GASKET FOR FRAME	84
212057	İÇ BİNİ FİTİLİ / CENTRAL STEP GASKET	85
212063	KASA BİNİ FİTİLİ / FRAME STEP GASKET	85
212094	KASET BİNİ FİTİLİ / STEP GASKET FOR STRUCTURAL CELLS	84
212095	İÇ BİNİ FİTİLİ 5 mm / INNER STEP GASKET	83
212096	İÇ BİNİ FİTİLİ 3 mm / INNER STEP GASKET	82
212098	TOZLUK FİTİLİ / OUTER GASKET FOR VENT PROFILE	84
212115	KAPAK ALTI CAM FİTİLİ / GLAZING GASKET UNDER COVER CAP	85
212116	BİNİ FİTİLİ / STEP GASKET	85
212118	TAŞIYICI PROFİL GAGA FİTİLİ / MULLION AND TRANSOM GASKET	85
212119	İÇ BİNİ FİTİLİ 9 mm / INNER STEP GASKET	82
212120	İÇ BİNİ FİTİLİ 11 mm / INNER STEP GASKET	82
212121	İÇ BİNİ FİTİLİ 12 mm / INNER STEP GASKET	82
212130	İÇ BİNİ FİTİLİ 13 mm / INNER STEP GASKET	83
212132	İÇ BİNİ FİTİLİ 10 mm / INNER STEP GASKET	82
212133	İÇ BİNİ FİTİLİ 2 mm / INNER STEP GASKET	82
212135	KASA DESTEK FİTİLİ 5 mm / SUPPORT GASKET FOR FRAME	84
212175	İÇ BİNİ FİTİLİ 7 mm / INNER STEP GASKET	82
212198	İÇ BİNİ FİTİLİ 4 mm / INNER STEP GASKET	82
212199	İÇ BİNİ FİTİLİ 6 mm / INNER STEP GASKET	82
212200	İÇ BİNİ FİTİLİ 9 mm / INNER STEP GASKET	82
242021	YATAY KAYIT CONTASI / U CONNECTION PLUG	96
222002	SİLİKON DERZ FİTİLİ / OUTER SILICONE CENTRAL GASKET	85
332002	KASET HİZALAMA PARÇASI / ALIGNMENT PIECE FOR STRUCTURAL CELLS	102
332044	ISI BARIYERİ / THERMAL BRAKE	92


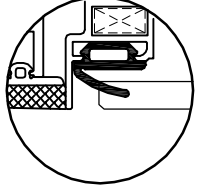
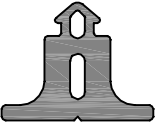
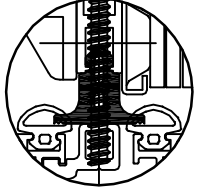

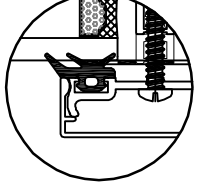

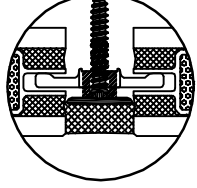

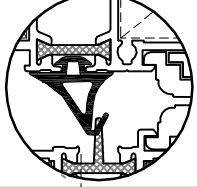

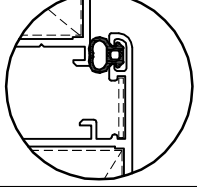

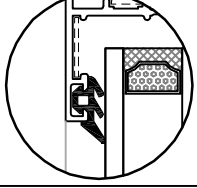

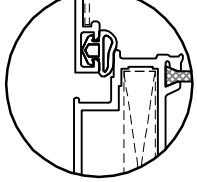
## AKSESUAR FİHRİSTİ / ACCESSORY INDEX

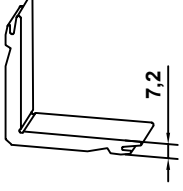
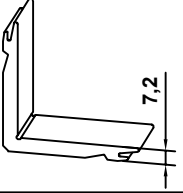
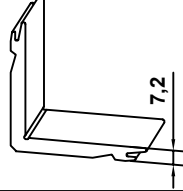
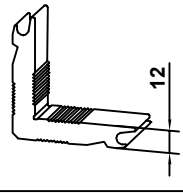
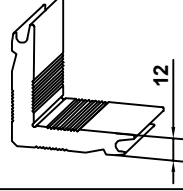
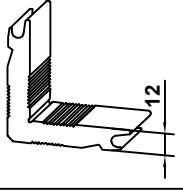
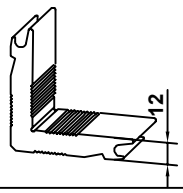
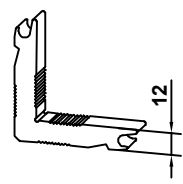
ÜRÜN KODU PRODUCT CODE	ÜRÜN ADI PRODUCT NAME	SAYFA NO PAGE NO
332053	KASET MESAFE BELİRLEYİCİ / SPACER FOR STRUCTURAL CELLS	101
332054	CAM ÇITASI KÖŞE BİRLEŞTİRME PARÇASI / CORNER CONNECTION PIECE FOR GLAZING STRIP	92
433001	10" CEPHE MAKASI / 10" FRICTION STAY	88
433002	12" CEPHE MAKASI / 12" FRICTION STAY	88
433003	14" CEPHE MAKASI / 14" FRICTION STAY	88
433004	16" CEPHE MAKASI / 16" FRICTION STAY	88
433005	18" CEPHE MAKASI / 18" FRICTION STAY	88
433006	20" CEPHE MAKASI / 20" FRICTION STAY	88
433007	22" CEPHE MAKASI / 22" FRICTION STAY	88
433008	24" CEPHE MAKASI / 24" FRICTION STAY	88
433009	28" CEPHE MAKASI / 28" FRICTION STAY	88
433010	26" CEPHE MAKASI / 26" FRICTION STAY	88
443001	TELESKOPIK MAKAS (2 KADEMELİ) / TELESCOPIC ARM (2 POSITIONS)	91
443002	TELESKOPIK MAKAS (5 KADEMELİ) / TELESCOPIC ARM (5 POSITIONS)	91
443003	LİMİTLEME MAKASI / LIMITER ARM	91
583001	230V ZİNCİRLİ OPERATÖR-SİYAH (W<1600 mm) / 230V CHAIN OPERATOR-BLACK (W<1600 mm)	90
583004	230V ZİNCİRLİ OPERATÖR-SİYAH (W>1600 mm) / 230V CHAIN OPERATOR-BLACK (W>1600 mm)	90
583007	MİLLİ OPERATÖR (180 mm) / ROD OPERATOR (180 mm)	91
583008	MİLLİ OPERATÖR (300 mm) / ROD OPERATOR (300 mm)	91
612001	CEPHE KOLU / CURTAIN WALL HANDLE	92
613001	CEPHE KOLU / CURTAIN WALL HANDLE	89
613002	ANAHTARLI CEPHE KOLU / HANDLE WITH KEY	89
613003	CEPHE KOLU / CURTAIN WALL HANDLE	89
613004	SÖKÜLEBİLİR KOL / REMOVABLE CREMONE	89
613005	SÖKÜLEBİLİR KOL SAPI / PULL HANDLE	89
642001	TİJ BAĞLANTI ELEMANI / CONNECTION BLOCK	92
643001	TİJ BAĞLANTI ELEMANI / CONNECTION BLOCK	89
732001	SABİT KARŞILIK / FIXED STRIKER	92
732002	AYARLI PİM / ADJUSTABLE FASTENING PAWL	92
732003	KÖŞE DÖNME / CORNER DRIVE	92
733001	SABİT KARŞILIK / FIXED STRIKER	89
733002	AYARLI PİM / ADJUSTABLE FASTENING PAWL	89
733003	KÖŞE DÖNME / CORNER DRIVE	89
733004	ÜST KİLİTLEME ELEMANI / CURTAIN WALL FASTENING ELEMENT	89

EPDM FİTİLLER / EPDM GASKETS		
ÇİZİM / DRAWING	AKSESUAR KODU VE ÜRÜN BİLGİLERİ / ACCESSORY CODE AND PRODUCT DESCRIPTION	TAKILMA BÖLGESİ / APPLICATION AREA
	<b>212133</b> İÇ BİNİ FİTİLİ 2 mm / INNER STEP GASKET 2 mm BİRİM AĞIRLIK / UNIT WEIGHT : 39 g/m KOLİ MİKTARI / PACKAGE QUANTITY : 385 m	
	<b>212096</b> İÇ BİNİ FİTİLİ 3 mm / INNER STEP GASKET 3 mm BİRİM AĞIRLIK / UNIT WEIGHT : 60 g/m KOLİ MİKTARI / PACKAGE QUANTITY : 250 m	
	<b>212198</b> İÇ BİNİ FİTİLİ 4 mm / INNER STEP GASKET 4 mm BİRİM AĞIRLIK / UNIT WEIGHT : 72 g/m KOLİ MİKTARI / PACKAGE QUANTITY : 210 m	
	<b>212095</b> İÇ BİNİ FİTİLİ 5 mm / INNER STEP GASKET 5 mm BİRİM AĞIRLIK / UNIT WEIGHT : 100 g/m KOLİ MİKTARI / PACKAGE QUANTITY : 150 m	
	<b>212199</b> İÇ BİNİ FİTİLİ 6 mm / INNER STEP GASKET 6 mm BİRİM AĞIRLIK / UNIT WEIGHT : 82 g/m KOLİ MİKTARI / PACKAGE QUANTITY : 180 m	
	<b>212175</b> İÇ BİNİ FİTİLİ 7 mm / INNER STEP GASKET 7 mm BİRİM AĞIRLIK / UNIT WEIGHT : 125 g/m KOLİ MİKTARI / PACKAGE QUANTITY : 120 m	
	<b>212119</b> İÇ BİNİ FİTİLİ 8 mm / INNER STEP GASKET 8 mm BİRİM AĞIRLIK / UNIT WEIGHT : 115 g/m KOLİ MİKTARI / PACKAGE QUANTITY : 130 m	
	<b>212200</b> İÇ BİNİ FİTİLİ 9 mm / INNER STEP GASKET 9 mm BİRİM AĞIRLIK / UNIT WEIGHT : 107 g/m KOLİ MİKTARI / PACKAGE QUANTITY : 140 m	

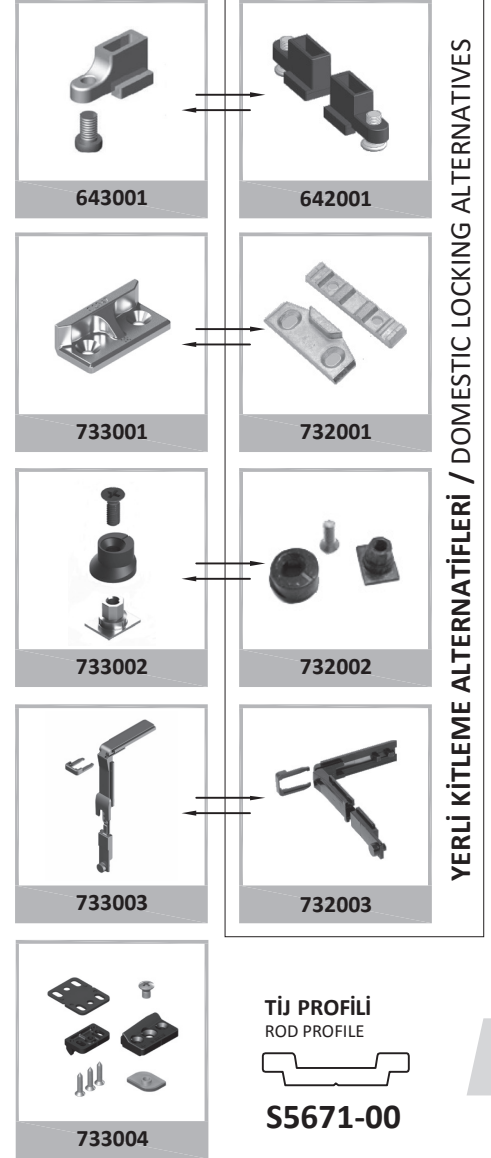
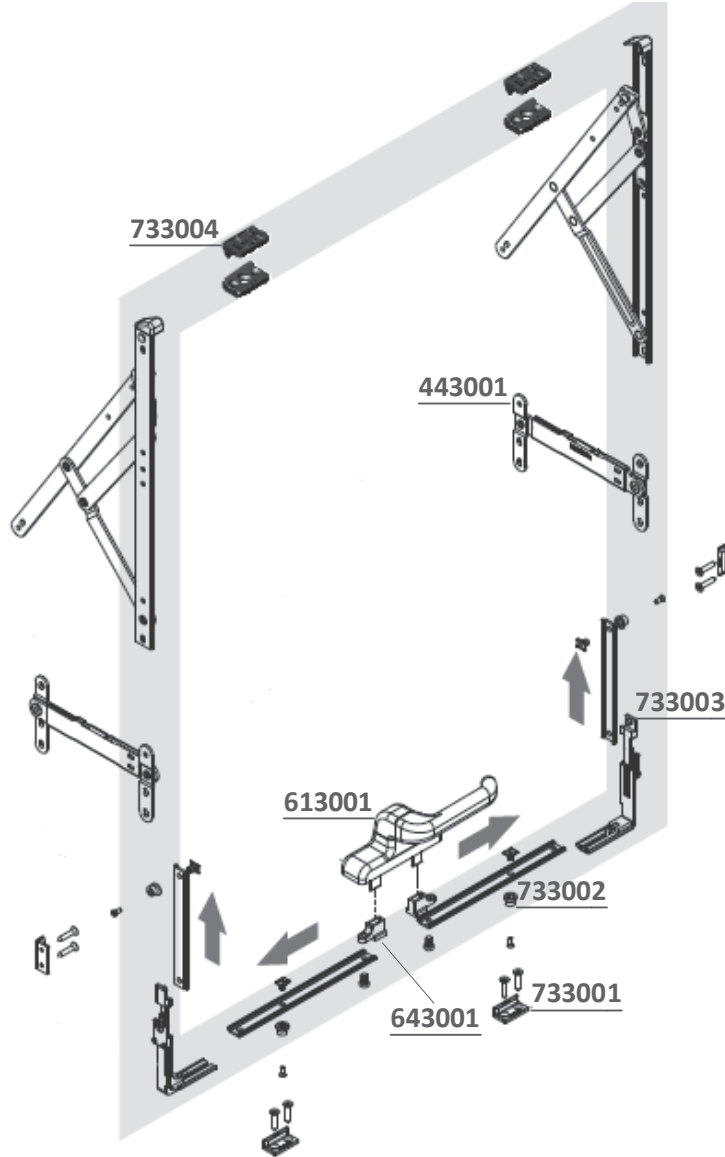
EPDM FİTİLLER / EPDM GASKETS		
ÇİZİM / DRAWING	AKSESUAR KODU VE ÜRÜN BİLGİLERİ / ACCESSORY CODE AND PRODUCT DESCRIPTION	TAKILMA BÖLGESİ / APPLICATION AREA
	<b>212132</b> İÇ BİNİ FİTİLİ 10 mm / INNER STEP GASKET 10 mm BİRİM AĞIRLIK / UNIT WEIGHT : 125 g/m KOLİ MİKTARI / PACKAGE QUANTITY : 120 m	
	<b>212120</b> İÇ BİNİ FİTİLİ 11 mm / INNER STEP GASKET 11 mm BİRİM AĞIRLIK / UNIT WEIGHT : 125 g/m KOLİ MİKTARI / PACKAGE QUANTITY : 120 m	
	<b>212121</b> İÇ BİNİ FİTİLİ 12 mm / INNER STEP GASKET 12 mm BİRİM AĞIRLIK / UNIT WEIGHT : 136 g/m KOLİ MİKTARI / PACKAGE QUANTITY : 110 m	
	<b>212130</b> İÇ BİNİ FİTİLİ 13 mm / INNER STEP GASKET 13 mm BİRİM AĞIRLIK / UNIT WEIGHT : 140 g/m KOLİ MİKTARI / PACKAGE QUANTITY : 107 m	

EPDM FİTİLLER / EPDM GASKETS		
ÇİZİM / DRAWING	AKSESUAR KODU VE ÜRÜN BİLGİLERİ / ACCESSORY CODE AND PRODUCT DESCRIPTION	TAKILMA BÖLGESİ / APPLICATION AREA
	<b>212012</b> KASA İÇ BİNİ FİTİLİ / INNER STEP GASKET FOR FRAME BİRİM AĞIRLIK / UNIT WEIGHT : 27 g/m KOLİ MİKTARI / PACKAGE QUANTITY : 480 m	
	<b>212014</b> KANAT DIŞ BİNİ FİTİLİ / OUTER STEP GASKET FOR VENT BİRİM AĞIRLIK / UNIT WEIGHT : 86 g/m KOLİ MİKTARI / PACKAGE QUANTITY : 150 m	
	<b>212029</b> KASA DESTEK FİTİLİ 2 mm / SUPPORT GASKET FOR FRAME 2 mm BİRİM AĞIRLIK / UNIT WEIGHT : 33 g/m KOLİ MİKTARI / PACKAGE QUANTITY : 450 m	
	<b>212011</b> KASA DESTEK FİTİLİ 3 mm / SUPPORT GASKET FOR FRAME 3 mm BİRİM AĞIRLIK / UNIT WEIGHT : 38 g/m KOLİ MİKTARI / PACKAGE QUANTITY : 390 m	
	<b>212035</b> KASA DESTEK FİTİLİ 4 mm / SUPPORT GASKET FOR FRAME 4 mm BİRİM AĞIRLIK / UNIT WEIGHT : 69 g/m KOLİ MİKTARI / PACKAGE QUANTITY : 215 m	
	<b>212135</b> KASA DESTEK FİTİLİ 5 mm / SUPPORT GASKET FOR FRAME 5 mm BİRİM AĞIRLIK / UNIT WEIGHT : 63 g/m KOLİ MİKTARI / PACKAGE QUANTITY : 240 m	
	<b>212098</b> TOZLUK FİTİLİ / OUTER GASKET FOR VENT PROFILE BİRİM AĞIRLIK / UNIT WEIGHT : 56 g/m KOLİ MİKTARI / PACKAGE QUANTITY : 265 m	
	<b>212094</b> KASET BİNİ FİTİLİ / STEP GASKET FOR STRUCTURAL CELLS BİRİM AĞIRLIK / UNIT WEIGHT : 70 g/m KOLİ MİKTARI / PACKAGE QUANTITY : 185 m	

EPDM FİTİLLER / EPDM GASKETS		
ÇİZİM / DRAWING	AKSESUAR KODU VE ÜRÜN BİLGİLERİ / ACCESSORY CODE AND PRODUCT DESCRIPTION	TAKILMA BÖLGESİ / APPLICATION AREA
	<b>212116</b> BİNİ FİTİLİ / STEP GASKET BİRİM AĞIRLIK / UNIT WEIGHT : 95 g/m KOLİ MİKTARI / PACKAGE QUANTITY : 155 m	
	<b>212118</b> TAŞIYICI PROFİL FİTİLİ / MULLION AND TRANSOM GASKET BİRİM AĞIRLIK / UNIT WEIGHT : 150 g/m KOLİ MİKTARI / PACKAGE QUANTITY : 100 m	
	<b>212115</b> KAPAK ALTI CAM FİTİLİ / GLAZING GASKET UNDER COVER CAP BİRİM AĞIRLIK / UNIT WEIGHT : 106 g/m KOLİ MİKTARI / PACKAGE QUANTITY : 140 m	
	<b>222002</b> SİLİKON DERZ FİTİLİ / OUTER SILICONE CENTRAL GASKET BİRİM AĞIRLIK / UNIT WEIGHT : 60 g/m KOLİ MİKTARI / PACKAGE QUANTITY : 100 m	
	<b>212057</b> ORTA BİNİ FİTİLİ / CENTRAL STEP GASKET BİRİM AĞIRLIK / UNIT WEIGHT : 86 g/m KOLİ MİKTARI / PACKAGE QUANTITY : 150 m	
	<b>212032</b> İÇ BİNİ FİTİLİ / INNER STEP GASKET BİRİM AĞIRLIK / UNIT WEIGHT : 36 g/m KOLİ MİKTARI / PACKAGE QUANTITY : 300 m	
	<b>212028</b> DIŞ BİNİ FİTİLİ / OUTER STEP GASKET BİRİM AĞIRLIK / UNIT WEIGHT : 60 g/m KOLİ MİKTARI / PACKAGE QUANTITY : 250 m	
	<b>212063</b> KASA BİNİ FİTİLİ / FRAME STEP GASKET BİRİM AĞIRLIK / UNIT WEIGHT : 34 g/m KOLİ MİKTARI / PACKAGE QUANTITY : 375 m	

KÖŞE TAKOZLARI / CORNER CLEATS		
ÇİZİM / DRAWING	AKSESUAR KODU VE ÜRÜN BİLGİLERİ / ACCESSORY CODE AND PRODUCT DESCRIPTION	KESİM ÖLÇÜSÜ / CUTTING DIMENSION
	<b>111010</b> PROFİL NUMARASI / PROFILE NUMBER : 20008 PROFİL AĞIRLIĞI / PROFILE WEIGHT : 2,117 kg/m.	21 mm
	<b>111011</b> PROFİL NUMARASI / PROFILE NUMBER : 20008 PROFİL AĞIRLIĞI / PROFILE WEIGHT : 2,117 kg/m.	23,2 mm
	<b>111012</b> PROFİL NUMARASI / PROFILE NUMBER : 20008 PROFİL AĞIRLIĞI / PROFILE WEIGHT : 2,117 kg/m.	28,5 mm
	<b>111188</b> PROFİL NUMARASI / PROFILE NUMBER : 20003 PROFİL AĞIRLIĞI / PROFILE WEIGHT : 3,190 kg/m	14,7 mm
	<b>111189</b> PROFİL NUMARASI / PROFILE NUMBER : 20003 PROFİL AĞIRLIĞI / PROFILE WEIGHT : 3,190 kg/m	29,7 mm
	<b>111190</b> PROFİL NUMARASI / PROFILE NUMBER : 20003 PROFİL AĞIRLIĞI / PROFILE WEIGHT : 3,190 kg/m	17,3 mm
	<b>111191</b> PROFİL NUMARASI / PROFILE NUMBER : 20003 PROFİL AĞIRLIĞI / PROFILE WEIGHT : 3,190 kg/m	21 mm
	<b>111192</b> PROFİL NUMARASI / PROFILE NUMBER : 20003 PROFİL AĞIRLIĞI / PROFILE WEIGHT : 3,190 kg/m	6 mm





YERLİ KİLİTLEME ALTERNATİFLERİ / DOMESTIC LOCKING ALTERNATIVES

87

## CEPHEDE GİZLİ KANAT KİLİTLEME SİSTEMİ

TOP HUNG OPEN OUT LOCKING SYSTEM

ÜRÜN KODU PRODUCT CODE	ÜRÜN ADI PRODUCT NAME	2 NOKTADAN KİLİTLEME (L<1000 H<1400) 2 POINTS LOCKING	4 NOKTADAN KİLİTLEME (L<1000 H>1400) 4 POINTS LOCKING	4 NOKTADAN KİLİTLEME (L>1000 H<1400) 4 POINTS LOCKING	6 NOKTADAN KİLİTLEME (L>1000 H>1400) 6 POINTS LOCKING
613001	CEPHE KOLU CURTAIN WALL HANDLE	1 ADET	1 ADET	1 ADET	1 ADET
643001	TİJ BAĞLANTI ELEMANI CONNECTION BLOCK	2 ADET	2 ADET	2 ADET	2 ADET
733001	SABİT KARŞILIK FIXED STRIKER	2 ADET	4 ADET	4 ADET	4 ADET
733002	AYARLI PİM ADJUSTABLE FASTENING PAWL	2 ADET	4 ADET	4 ADET	4 ADET
733003	KÖŞE DÖNME CORNER D RIVE	-	2 ADET	2 ADET	2 ADET
733004	ÜST KİLİTLEME ELEMANI CURTAIN WALL FASTENING ELEMENT	-	-	-	2 ADET

**burak**  
alüminyum

Her hakkı saklıdır; 2014. Burak Alüminyum'un izni olmadan kopya edilemez, çoğaltılamaz ve yayımlanamaz.  
Copyright © 2014. All rights reserved. It shall not be reproduced without permission of Burak Alüminyum.

## MAKASLAR

### FRICTION STAYS



### CEPHE MAKASLARI

#### FRICTION STAYS

ÜRÜN KODU PRODUCT CODE	MAKAS BOYU FRICTION STAY LENGTH (inch)	MAKAS BOYU FRICTION STAY LENGTH (mm)	KANAT AÇMA DERECESİ OPENING ANGLE	MAKS. KANAT YÜKSEKLİĞİ MAX. SASH HEIGHT (mm)	MAKS. KANAT GENİŞLİĞİ MAX. SASH WIDTH (mm)	MAKS. KANAT AĞIRLIĞI MAX. SASH WEIGHT (kg)
433001	10"	261,5	35°	700	1200	50
433002	12"	317,5	30°/35°	800	1200	60
433003	14"	353,5	30°/35°	1000	1300	69,5
433004	16"	414,5	25°/30°	1200	1400	88,5
433005	18"	458,5	25°/30°	1400	1400	102
433006	20"	511,5	20°/25°	1600	1500	135
433007	22"	556,5	20°/25°	1700	1500	137
433008	24"	602,5	20°/25°	1800	1500	139
433009	28"	707,5	10°/15°/20°	2000	1500	155
433010 *	26"	690	10°/15°/20°	2500	1700	180

(\* ) 443001 ilave limitleme makası ile kullanım.

### ALTERNATİF CEPHE MAKASLARI

#### ALTERNATIVE FRICTION STAYS

ÜRÜN KODU PRODUCT CODE	MAKAS BOYU FRICTION STAY LENGTH (inch)	MAKAS BOYU FRICTION STAY LENGTH (mm)	KANAT AÇMA DERECESİ OPENING ANGLE	MİN. KANAT YÜKSEKLİĞİ MIN. SASH HEIGHT (mm)	MAKS. KANAT YÜKSEKLİĞİ MAX. SASH HEIGHT (mm)	MAKS. KANAT AĞIRLIĞI MAX. SASH WEIGHT (kg)
433012	10"	262	50°	267	635	37
433013	12"	313	50°	635	787	45
433014	16"	415	50°	787	1090	55
433015	22"	567	45°	1090	1500	75
433016	26"	680	20°	1270	2200	120

**CEPHE KOLU**  
CURTAIN WALL HANDLE



**613001**

**ANAHTARLI CEPHE KOLU**  
CURTAIN WALL HANDLE WITH KEY



**613002**

**CEPHE KOLU**  
CURTAIN WALL HANDLE



**613003**

**SÖKÜLEBİLİR KOL**  
REMOVABLE CREMONE



**613004**

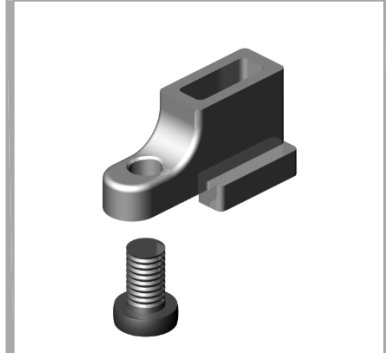
**SÖKÜLEBİLİR KOL SAPI**  
PULL HANDLE



NOT: 613004 İLE KULLANILIR.  
NOTE: IT IS USED WITH 613004.

**613005**

**BAĞLANTI ELEMANI**  
CONNECTION BLOCK



**643001**

**SABİT KARŞILIK**  
FIXED STRIKER



**733001**

**AYARLI PİM**  
ADJUSTABLE FASTENING PAWL



**733002**

**KÖŞE DÖNME**  
CORNER DRIVE



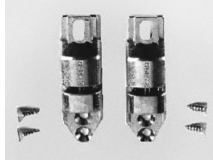
**733003**

**ÜST KİLİTLEME ELEMANI**  
CURTAIN WALL FASTENING ELEMENT



**733004**

**CEPHE MAKASI YÜKSEKLİK AYAR PARÇASI**  
HEIGHT ADJUSTMENT PART FOR FRICTION STAYS



**NOT:** Opsiyonel olarak sunulan yükseklik ayar mekanizması ile gizli kanatların montajından sonra +/-2 mm yükseklik ayarı yapılabilir. Böylece özellikle ağır kanatlarda daha kolay ve çabuk montaj imkanı sağlanır.  
**NOTE:** Height adjustment part can be set up +/-2 mm after Top-hung open out sashes assembly period. So you can assemble the sash easily in a short time.

**433011**

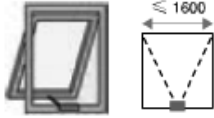
**CEPHE MAKASI METRİK AYAR PARÇASI**  
ADJUSTMENT PART FOR FRICTION STAYS



**NOT:** 100 kg ve üzeri kanatlarda metrik ayar parçası kullanılmalıdır.  
**NOTE:** Height adjustment part have to be with sashes more than 100 kg.

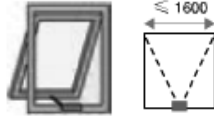
**433017**

**ZİNCİRLİ OPERATÖR-SİYAH**  
CHAIN OPERATOR BLACK



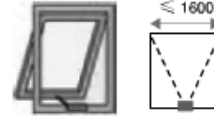
**583001**

**ZİNCİRLİ OPERATÖR-GRİ**  
CHAIN OPERATOR GREY



**583002**

**ZİNCİRLİ OPERATÖR-BEYAZ**  
CHAIN OPERATOR WHITE



**583003**

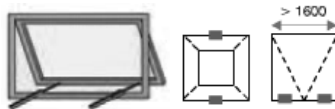
**ZİNCİRLİ OPERATÖR-SİYAH**  
(W>1600 mm)  
CHAIN OPERATOR BLACK



**NOT:** BU MOTOR TERS VASİSTAS VE PARALEL AÇILIM KANATLARLA KULLANILABİLİR. İTME GÜCÜ 150 N ÇEKME GÜCÜ 300 N, AÇMA MESAFESİ 90-400 mm  
1600 MM'DEN GENİŞ KANATLARDA 2 ADET VARİA T MOTOR KULLANILMALIDIR.  
**NOTE:** IT CAN BE USED WITH TOP-HUNG OPEN OUT AND PARALLEL OPENING SASHES. THRUST FORCE 150 N, DRIVE FORCE 300 N, STROKES ADJUSTABLE 90-400 MM. IF THE SASH WIDTH IS LARGER THAN 1600 MM, YOU HAVE TO USE 2 VARİA T OPERATORS.

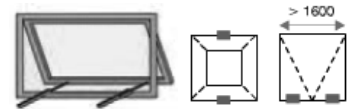
**583004**

**ZİNCİRLİ OPERATÖR-GRİ**  
(W>1600 mm)  
CHAIN OPERATOR GREY



**583005**

**ZİNCİRLİ OPERATÖR-BEYAZ**  
(W>1600 mm)  
CHAIN OPERATOR WHITE



**583006**

**burak**  
alüminyum

**MİLLİ KANAT AÇMA OPERATÖRÜ  
(180 mm)**  
ROD OPERATORS



NOT: YATAY VEYA EĞİMLİ DURAN AĞIR  
KANATLARDA KULLANILABİLİR. İTME VE ÇEKME  
GÜCÜ 450 N, AÇMA MESAFESİ 180 mm  
NOTE: ST450 CAN BE USED WITH HORIZONTAL OR SHED  
WINDOW. THRUST AND DRIVE FORCE 300 N, STROKES 180 mm

**583007**

**MİLLİ KANAT AÇMA OPERATÖRÜ  
(300 mm)**  
ROD OPERATORS



NOT: YATAY VEYA EĞİMLİ DURAN AĞIR  
KANATLARDA KULLANILABİLİR. İTME VE ÇEKME  
GÜCÜ 450 N, AÇMA MESAFESİ 300 mm  
NOTE: ST450 CAN BE USED WITH HORIZONTAL OR SHED  
WINDOW. THRUST AND DRIVE FORCE 300 N, STROKES 300 mm

**583008**

**TELESKOPİK MAKAS  
(2 KADEMELİ)**  
TELESCOPIC ARM (2 POSITION)



**443001**

**TELESKOPİK MAKAS  
(5 KADEMELİ)**  
TELESCOPIC ARM (5 POSITION)



**443002**

**LİMİTLEME MAKASI  
FRİZ LİMİTER ARM**



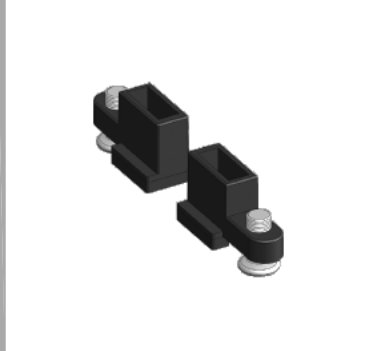
**443003**

**CEPHE KOLU**  
CURTAIN WALL HANDLE



**612001**

**TİJ BAĞLANTI ELEMANI**  
CONNECTION BLOCK



**642001**

**SABİT KARŞILIK**  
FIXED STRIKER



**732001**

**AYARLI PİM**  
ADJUSTABLE FASTENING PAWL



**732002**

**KÖŞE DÖNME**  
CORNER DRIVE



**732003**

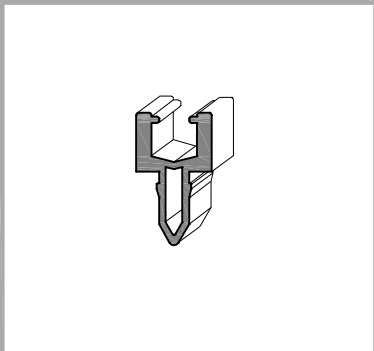
**CAM ÇİTASI KÖŞE BİRLEŞTİRME**  
CORNER CONNECTION PIECE FOR GLAZING STRIP



**NOT: AG-735 PROFİLİYLE KULLANILIR.**  
NOTE: USING FOR PROFILE NO: AG-735.

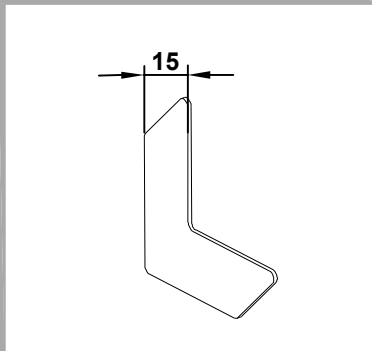
**332054**

**ISI BARIYERİ**  
INSULATION BAR



**332044**

**KÖŞE ÇAVUŞU: 15 x 1,2 mm**  
CORNER ALIGNMENT: 15 x 1,2 mm



**162005**

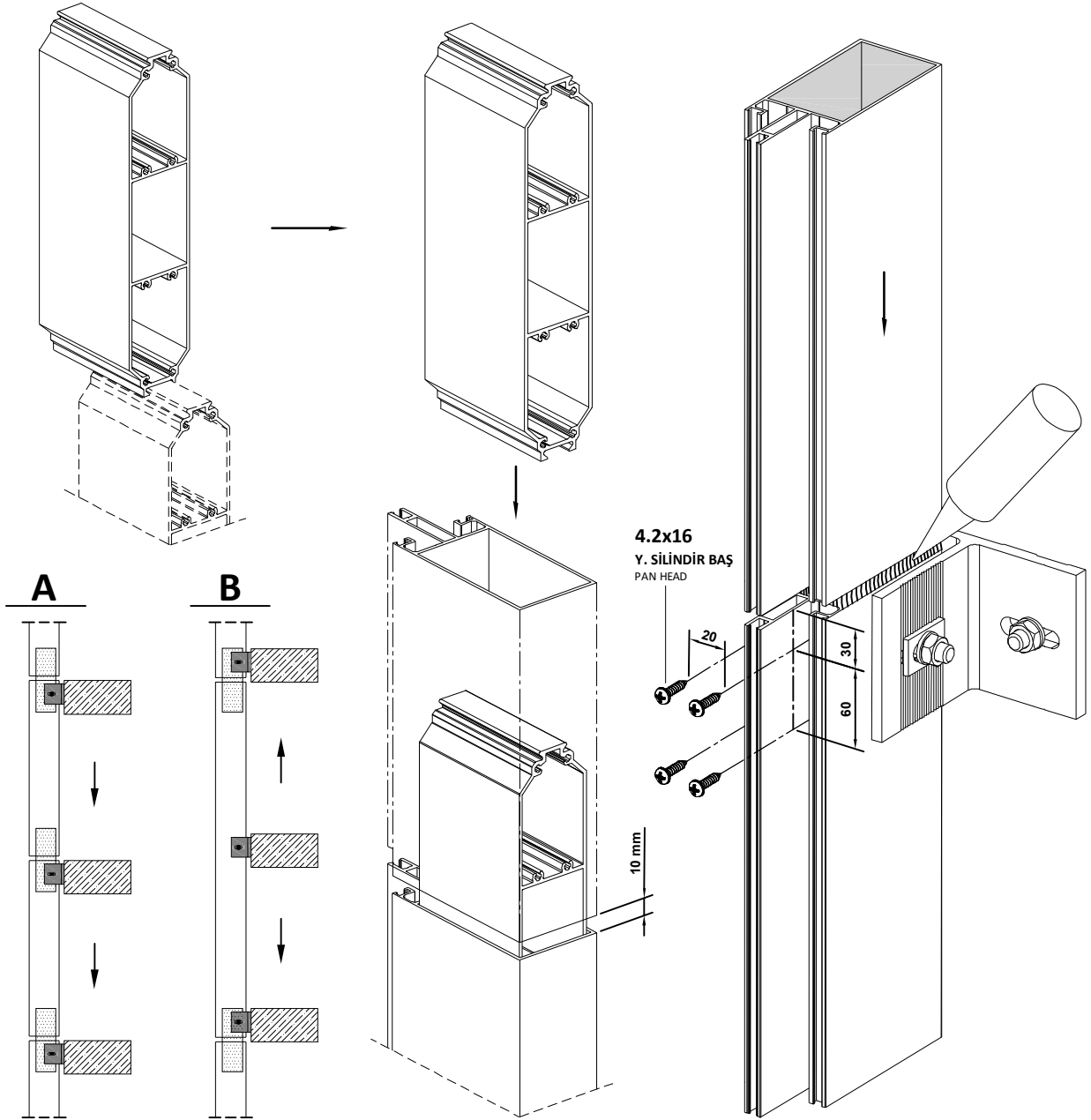
# MONTAJ TALİMATLARI

## FABRICATION MANUAL

7. DİLATASYON BAĞLANTILARI / DILATATION CONNECTIONS
8. T BAĞLANTILAR / T CONNECTIONS
9. YATAY KAYIT CONTALARI / TRANSOM CONNECTION PLUGS
10. U BAĞLANTILAR / U CONNECTIONS
11. CAM ALTI DESTEK PARÇALARI / GLAZING SUPPORTS
12. KASET BAĞLANTI PARÇALARI / CONNECTIONS FOR S. CELLS
13. KÖŞE TAKOZU BİRLEŞİM AÇILARI / CORNER CLEAT ANGLES



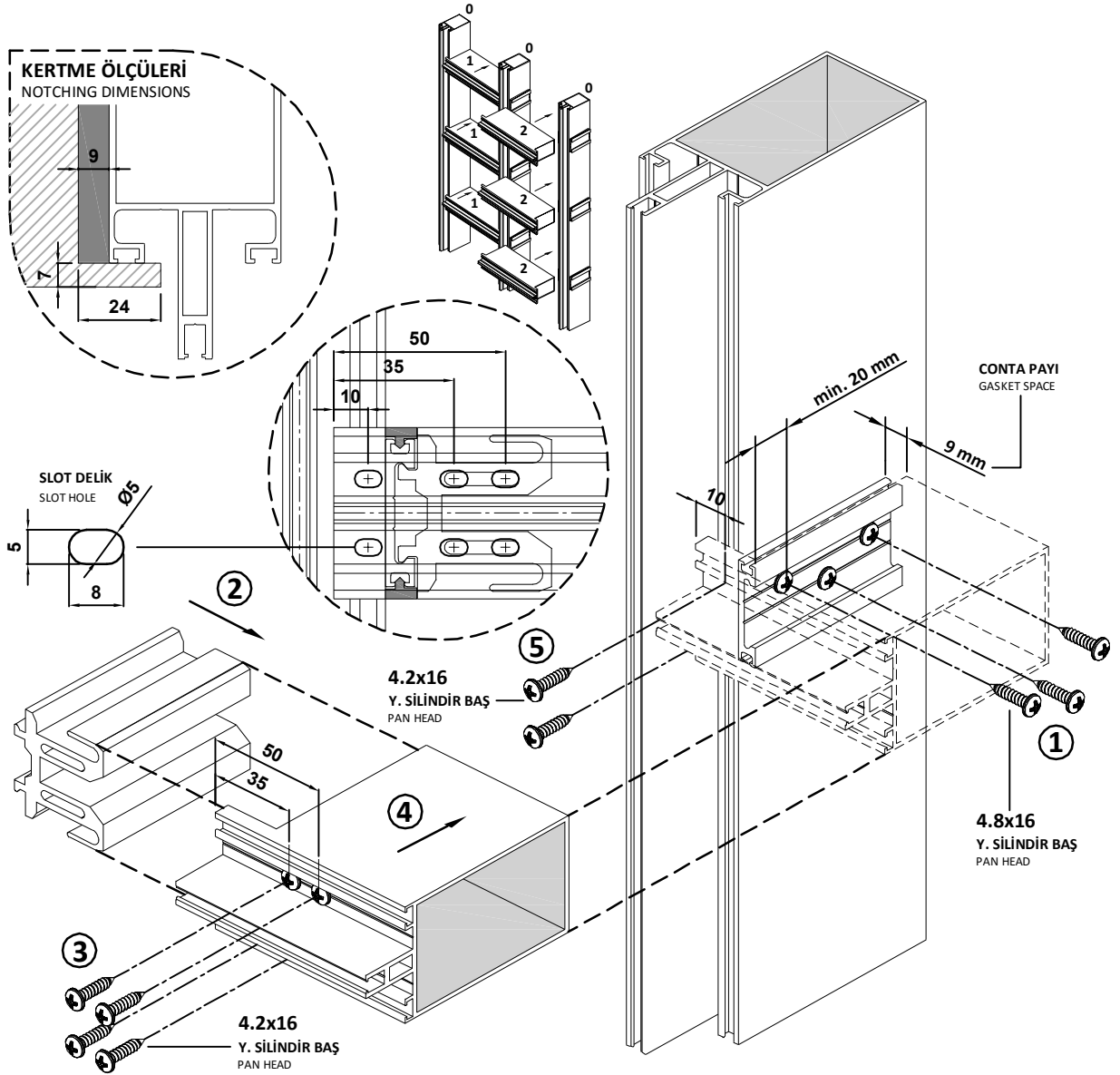
Her hakkı saklıdır; 2014. Burak Alüminyum'un izni olmadan kopya edilemez, çoğaltılamaz ve yayımlanamaz.  
Copyright © 2014. All rights reserved. It shall not be reproduced without permission of Burak Alüminyum.



### DİLATASYON BAĞLANTILARI / DILATATION CONNECTIONS

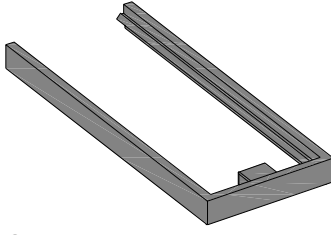
ÇİZİM DRAWING	AKSESUAR KODU ACCESSORY CODE	KULLANILDIĞI PROFİLLER FOR PROFILES	KESİM ÖLÇÜSÜ CUTTING DIMENSION
<p><b>20079</b> (3,363 kg/m.)</p>	<b>171008</b>	AG 708, AG 709, AG 738	30 mm
	<b>171009</b>	AG 706, AG 707, AG 701	60 mm
	<b>171010</b>	AG 704, AG 705, AG 737	80 mm
	<b>171011</b>	AG 703, AG 700	100 mm
	<b>171012</b>	AG 702, AG 753	130 mm
	<b>171013</b>	AG 751	137 mm
	<b>171014</b>	AG 750	146 mm





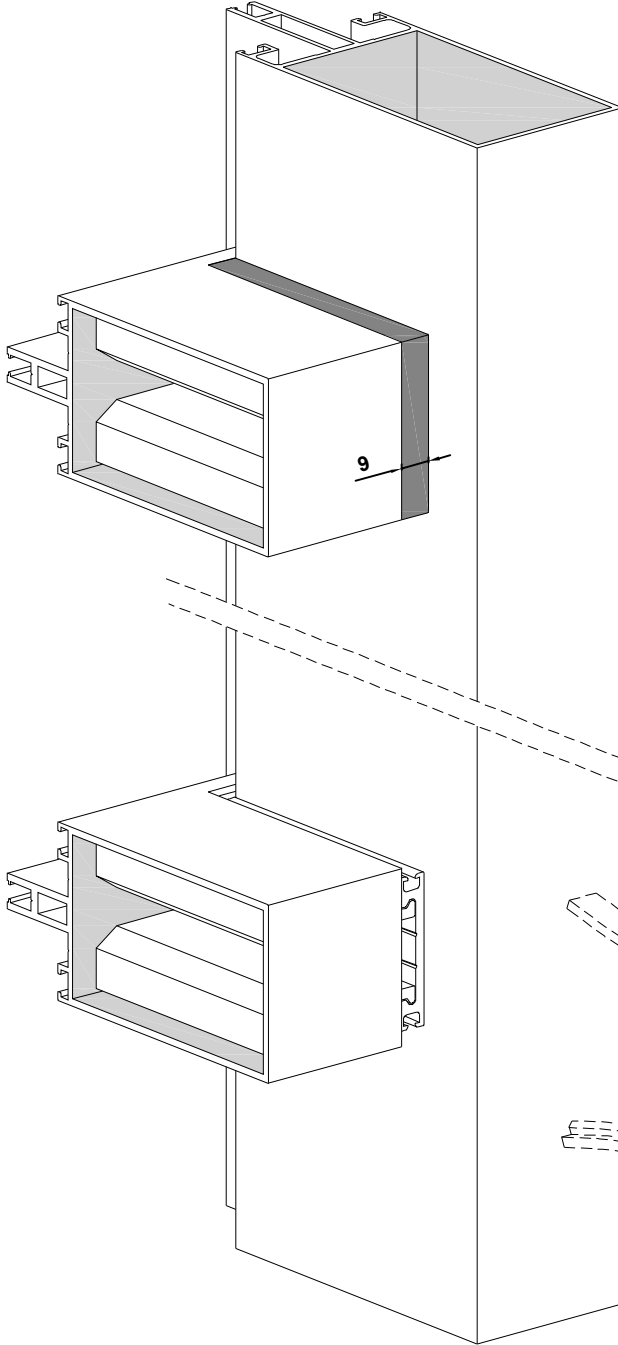
## KIRLANGIÇ (T) BAĞLANTILAR / T CONNECTIONS

ÇİZİM DRAWING	AKSESUAR KODU ACCESSORY CODE	KULLANILDIĞI PROFİLLER FOR PROFILES	KESİM ÖLÇÜSÜ CUTTING DIMENSION
<p><b>AG 745 + AG 746</b> (2,106 + 0,455 kg/m.)</p>	<b>141001</b>	AG 757, AG 767	47,5 mm
	<b>141002</b>	AG 756, AG 766	77,5 mm
	<b>141003</b>	AG 755, AG 765	97,5 mm
	<b>141004</b>	AG 764	117 mm
	<b>141005</b>	AG 738	30 mm
	<b>141006</b>	AG 701	60 mm
	<b>141007</b>	AG 737	80 mm
	<b>141008</b>	AG 700	100 mm
	<b>141009</b>	AG 753	130 mm



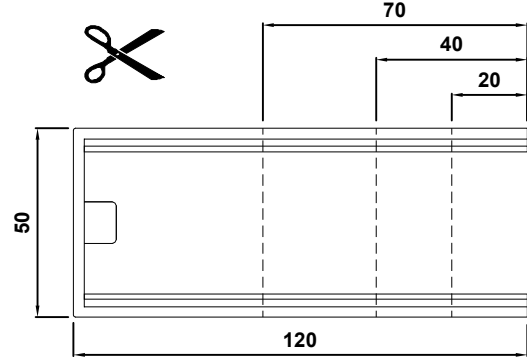
242021

**KIRLANGIÇ BAĞLANTI CONTASI**  
T CONNECTION GASKET



**\*\* 120mm'DEN KÜÇÜK DERİNLİKTEKİ KAYIT PROFİLLERİNDE CONTALAR AŞAĞIDAKİ TABLOYA GÖRE KESİLEREK KULLANILMALIDIR.**

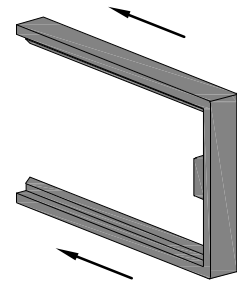
AT THE TRANSOMS DEPTH SMALLER THAN 120mm; GASKETS SHOULD BE NOCTHED AS THE TABLE SHOWN BELOW.

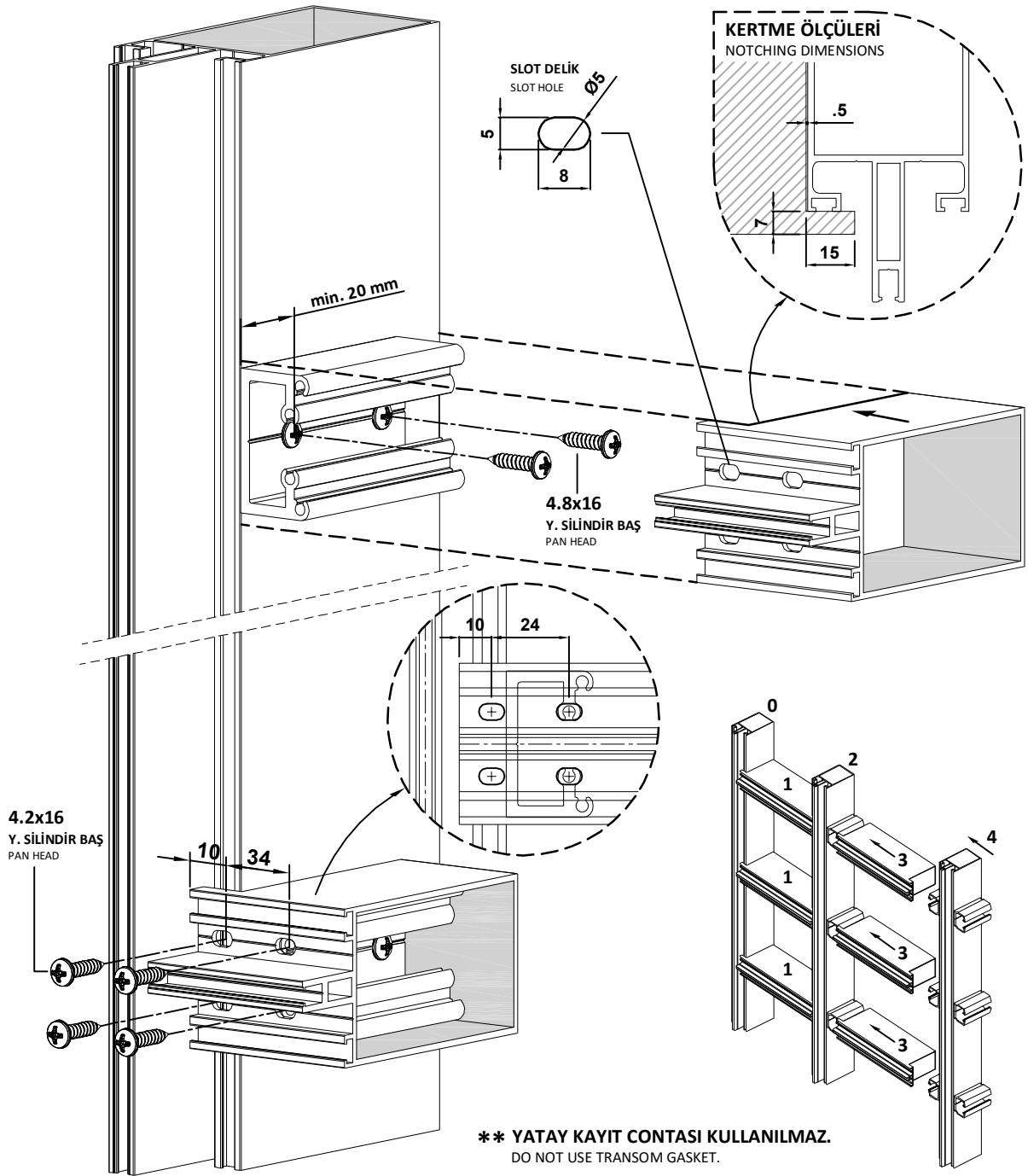


### CONTA KESİM ÖLÇÜLERİ

CUTTING DIMENSIONS FOR THE GASKET

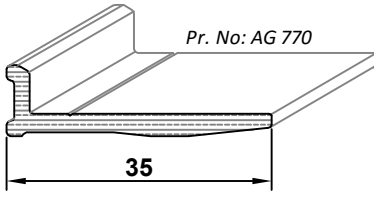
YATAY PR. KODU TRANSOM PR. CODE	PR. DERİNLİĞİ PR. DEPTH	KESİM ÖLÇÜSÜ CUTTING DIMENSION
AG 757	57 mm	70 mm
AG 767	57 mm	70 mm
AG 756	87 mm	40 mm
AG 766	87 mm	40 mm
AG 755	107 mm	20 mm
AG 765	107 mm	20 mm
AG 764	127 mm	0 mm
AG 738	50 mm	70 mm
AG 701	80 mm	40 mm
AG 737	100 mm	20 mm
AG 700	120 mm	0 mm



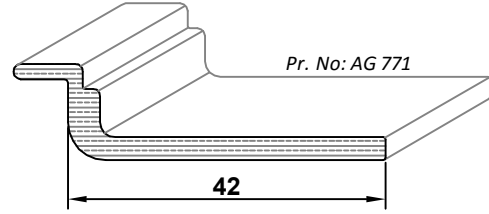


## U BAĞLANTILAR / U CONNECTIONS

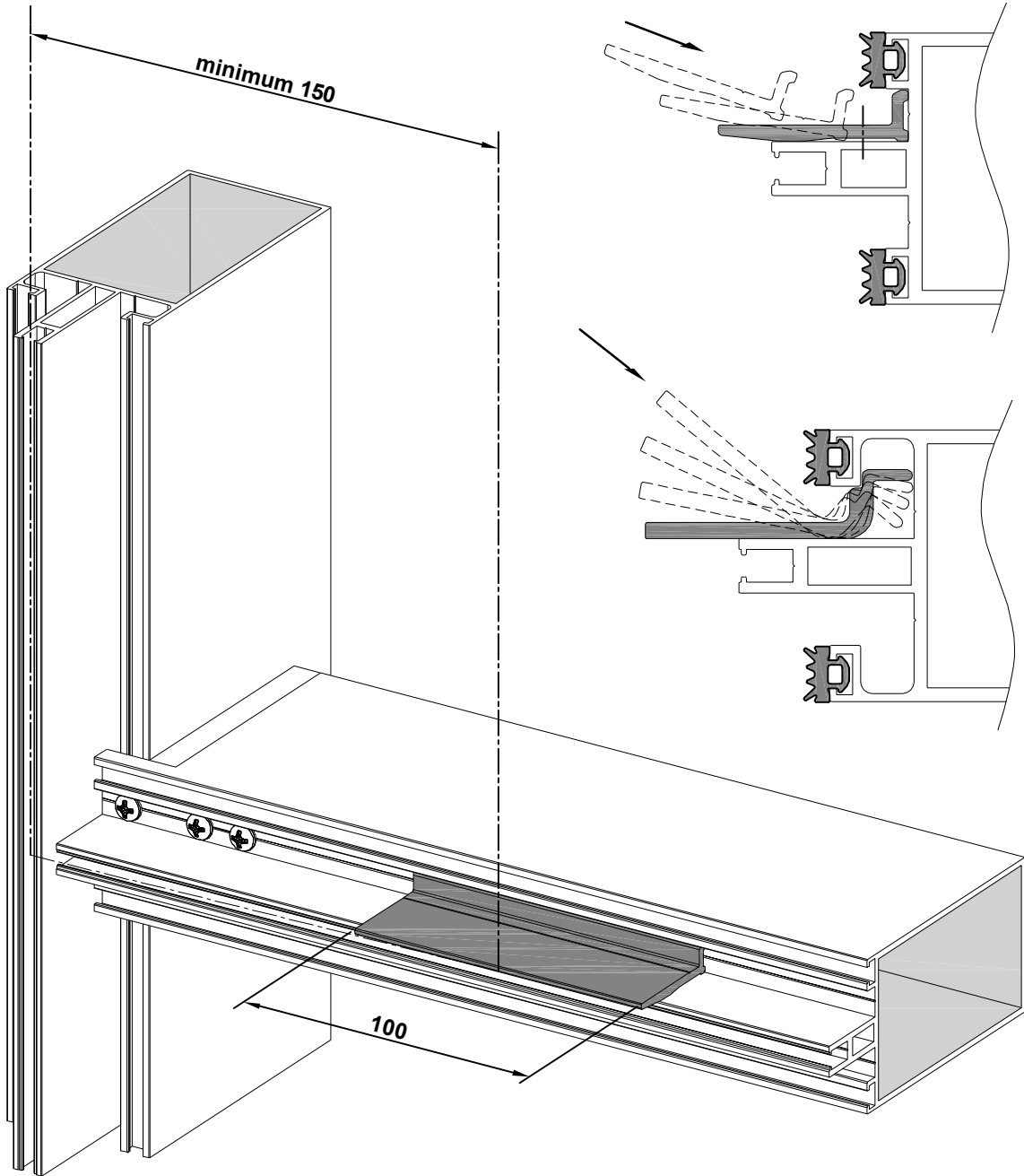
ÇİZİM DRAWING	AKSESUAR KODU ACCESSORY CODE	KULLANILDIĞI PROFİLLER FOR PROFILES	KESİM ÖLÇÜSÜ CUTTING DIMENSION
<p>20</p> <p>27</p> <p>45,5</p> <p><b>AG 733</b> (1,103 kg/m.)</p>	<b>151022</b>	AG 757, AG 767	47,5 mm
	<b>151023</b>	AG 756, AG 766	77,5 mm
	<b>151024</b>	AG 755, AG 765	97,5 mm
	<b>151025</b>	AG 764	117 mm

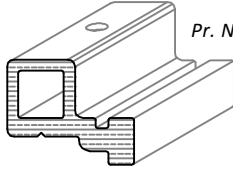
**181010**

**CAM ALTI DESTEK PARÇASI - 1**  
GLAZING SUPPORT - 1

**181011**

**CAM ALTI DESTEK PARÇASI - 2**  
GLAZING SUPPORT - 2

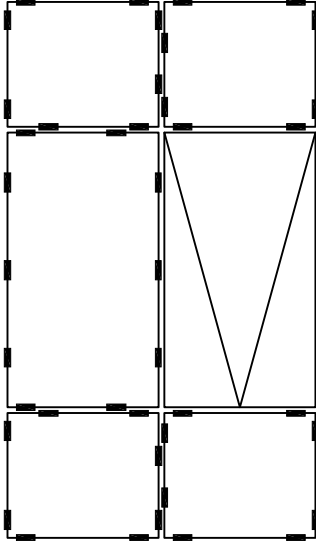




Pr. No: AG 769

181012

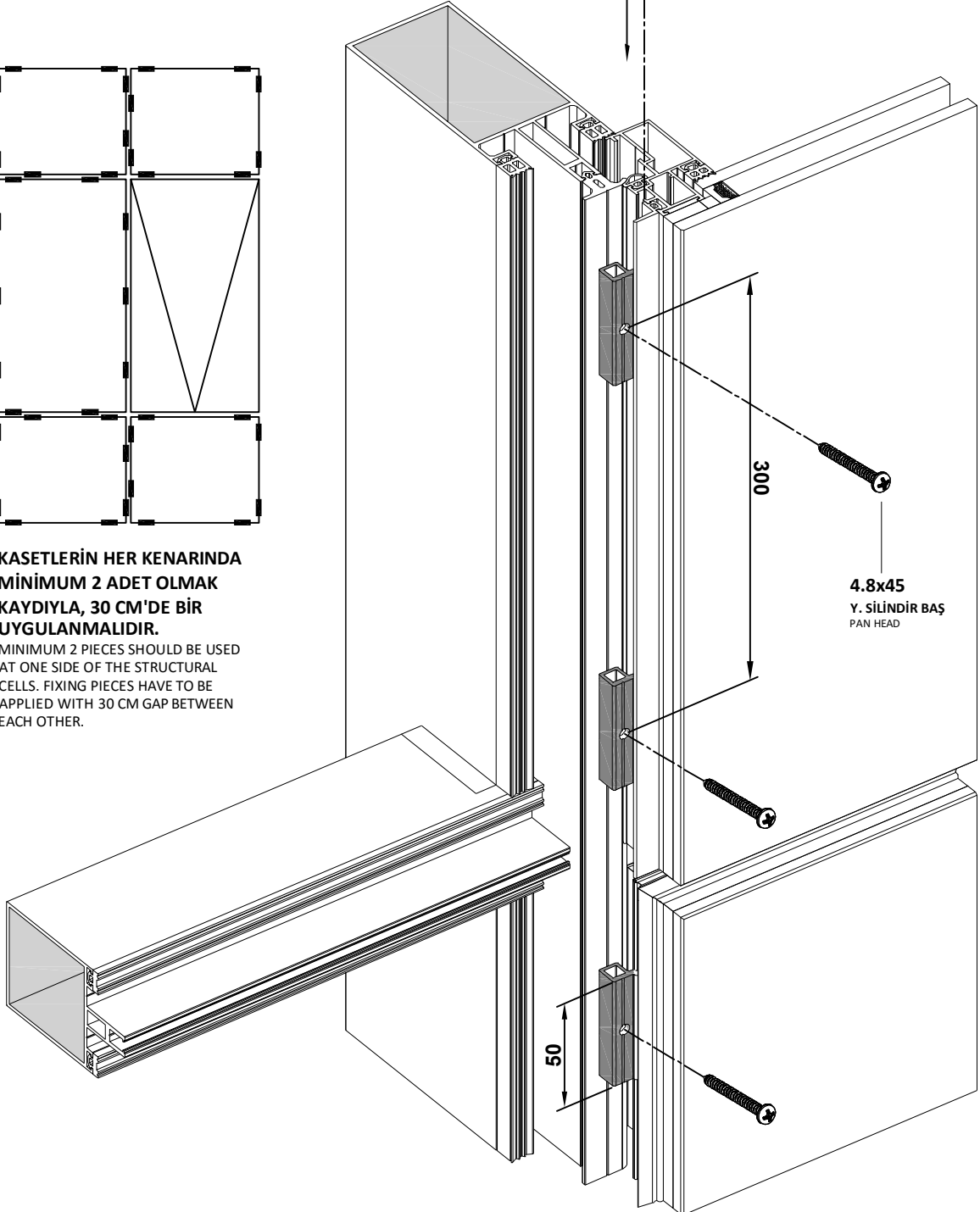
**KASET SABİTLEME PARÇASI**  
FIXING PIECE FOR STRUCTURAL CELLS



**KASETLERİN HER KENARINDA  
MİNİMUM 2 ADET OLMAK  
KAYDIYLA, 30 CM'DE BİR  
UYGULANMALIDIR.**

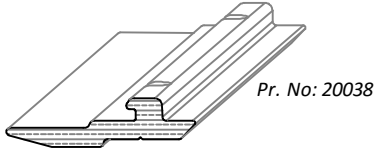
MINIMUM 2 PIECES SHOULD BE USED  
AT ONE SIDE OF THE STRUCTURAL  
CELLS. FIXING PIECES HAVE TO BE  
APPLIED WITH 30 CM GAP BETWEEN  
EACH OTHER.

**\*\* KASET SABİTLEME  
PARÇALARI, KÖŞELER  
PRESLENMEDEN ÖNCE  
TAKILMALIDIR.**  
FIXING PIECES SHOULD BE  
INSTALLED BEFORE THE CORNER  
CLEAT JOINTS APPLIED.



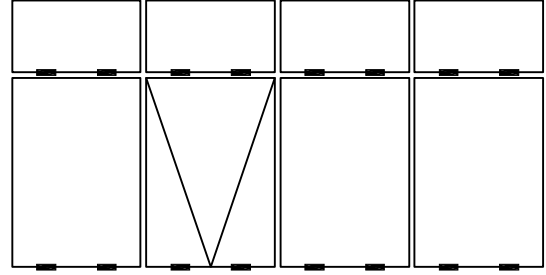
4.8x45  
Y. silindirik baş  
PAN HEAD

99

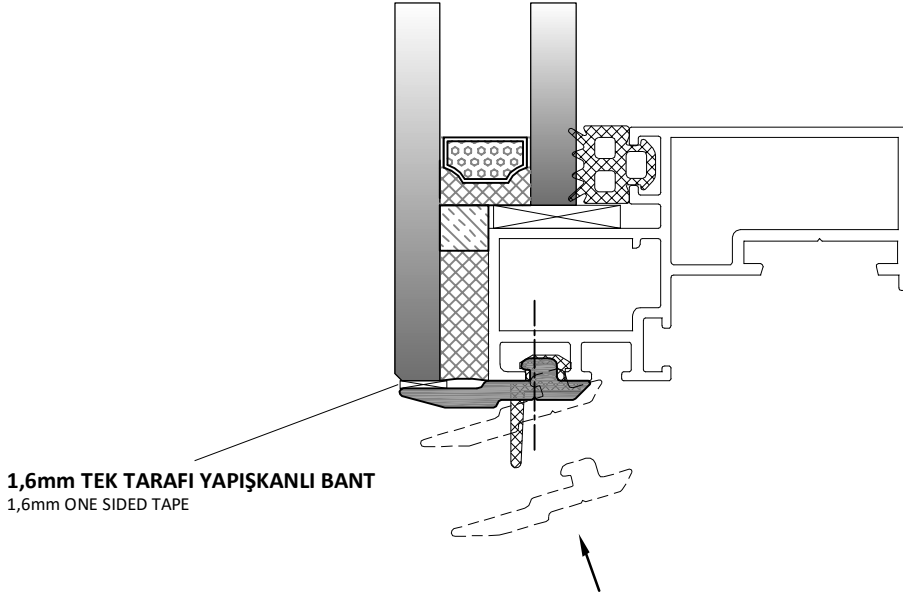


181005

**KASET CAM ALTI DESTEK PARÇASI**  
GLAZING SUPPORT FOR STRUCTURAL CELLS

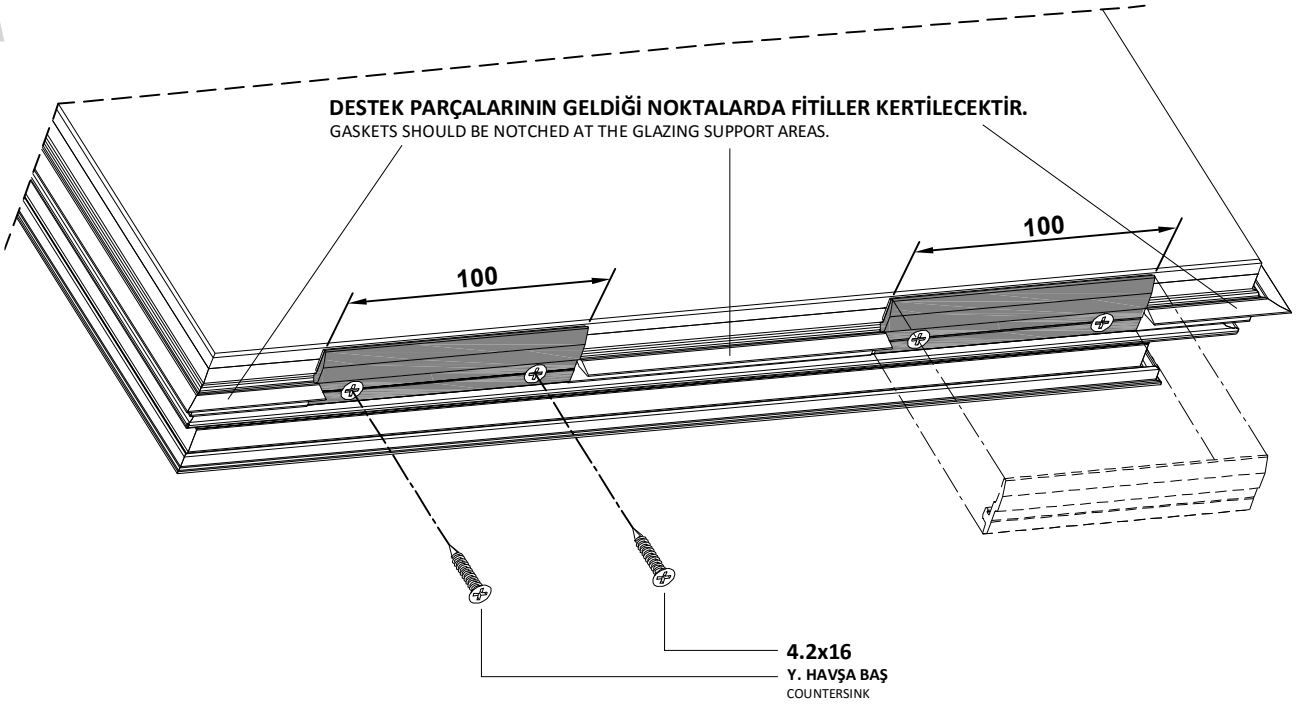


**TÜM KASETLERİN ALTINDA İKİŞER ADET KULLANILIR.**  
USING TWO PIECES AT THE BOTTOM OF THE STRUCTURAL CELLS.



**1,6mm TEK TARAFLI YAPIŞKANLI BANT**  
1,6mm ONE SIDED TAPE

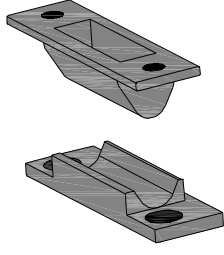
100



**DESTEK PARÇALARININ GELDİĞİ NOKTALARDA FİTİLLER KERTİLECEKTİR.**  
GASKETS SHOULD BE NOTCHED AT THE GLAZING SUPPORT AREAS.

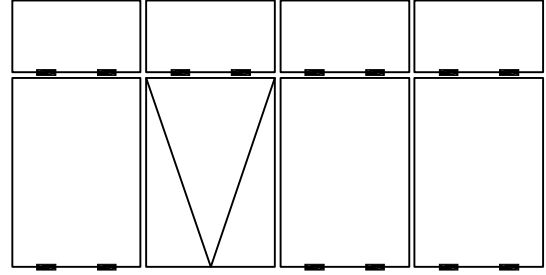
**4.2x16**  
Y. HAVŞA BAŞ  
COUNTERSINK

**burak**  
alüminyum

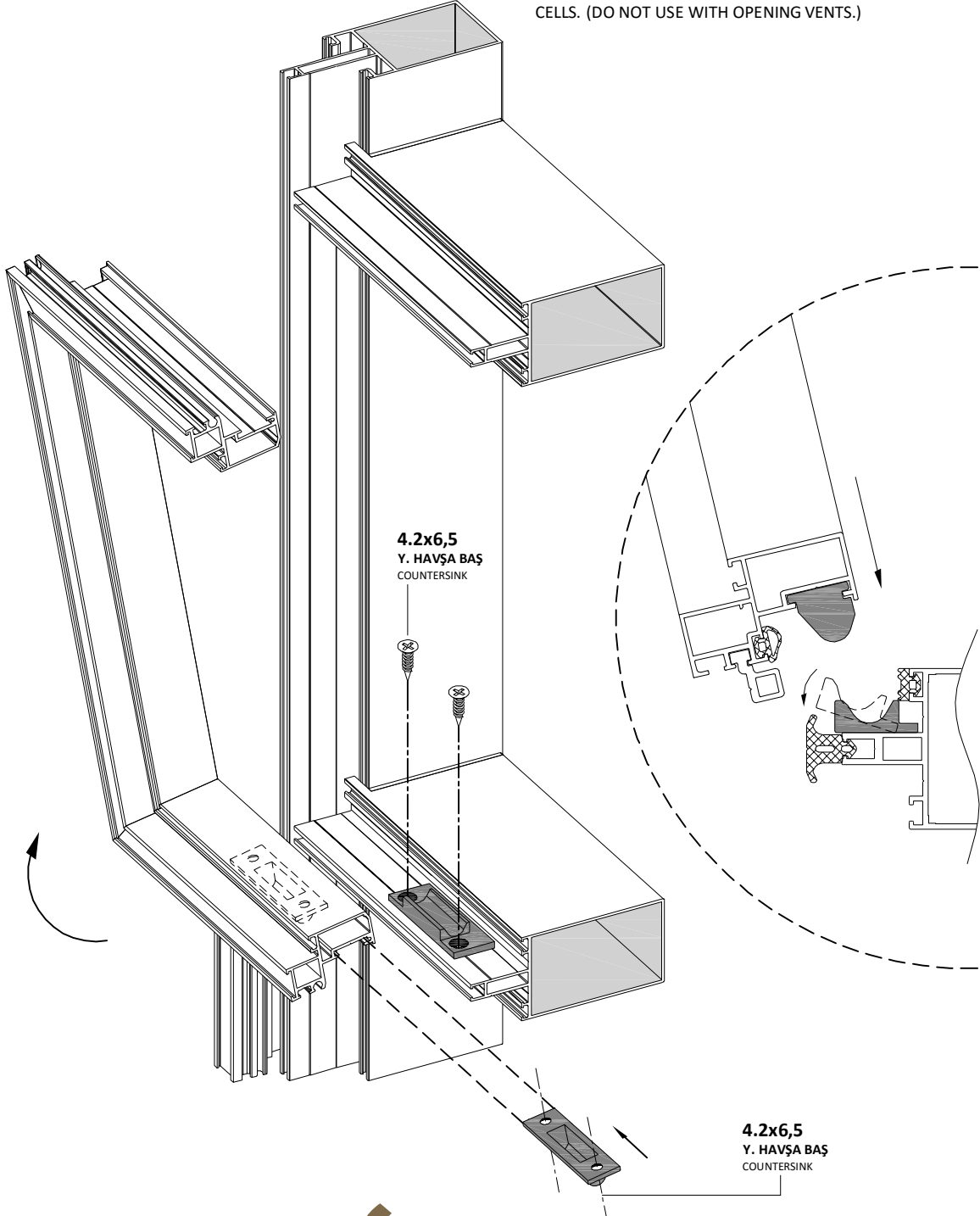


332053

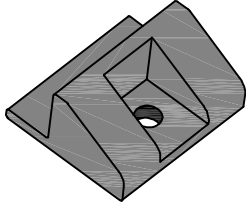
**KASET MESAFE BELİRLEYİCİ**  
SPACER FOR STRUCTURAL CELLS



**TÜM SABİT KASETLERİN ALTINDA İKİŞER ADET KULLANILIR**  
**(AÇILIR KANATLARDA KULLANILMAZ.)**  
USING TWO PIECES AT THE BOTTOM OF ALL FIXED STRUCTURAL  
CELLS. (DO NOT USE WITH OPENING VENTS.)

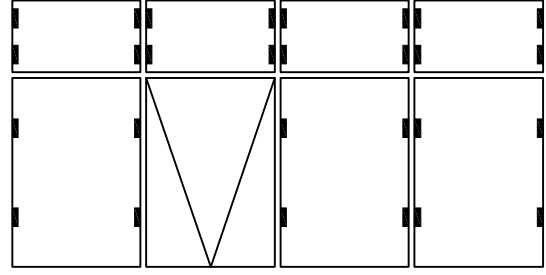


101

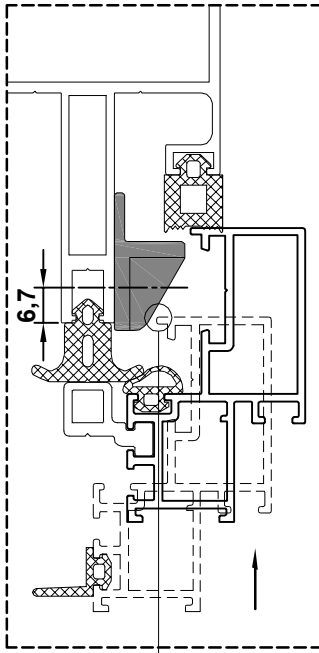


332002

**KASET HİZALAMA PARÇASI**  
ALIGNMENT PIECE FOR STRUCTURAL CELLS



**BU AKSESUAR SADECE SABİT KASETLERDE UYGULANIR.**  
**(AÇILIR KANATLARDA KULLANILMAZ.)**  
IMPORTANT: THIS ACCESSORY USING ONLY WITH FIXED  
STRUCTURAL CELLS. (DO NOT USE WITH OPENING VENTS)



**TEMAS NOKTASI**  
CONTACT POINT

**2 ADET SAĞDA**  
**2 ADET SOLDA**  
2 PIECE AT RIGHT SIDE  
2 PIECE AT LET SIDE

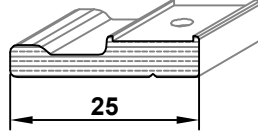
**4.8x6,5**  
Y. SİLİNDİR BAŞ  
PAN HEAD

**\*\* Her sabit kaset için ikisi sağda  
ikisi solda olmak üzere toplam  
4 adet kullanılmalıdır.**  
Should be used 4 pieces for each  
fixed vent, as two of them at the  
right side and two at the left.

**burak**  
alüminyum



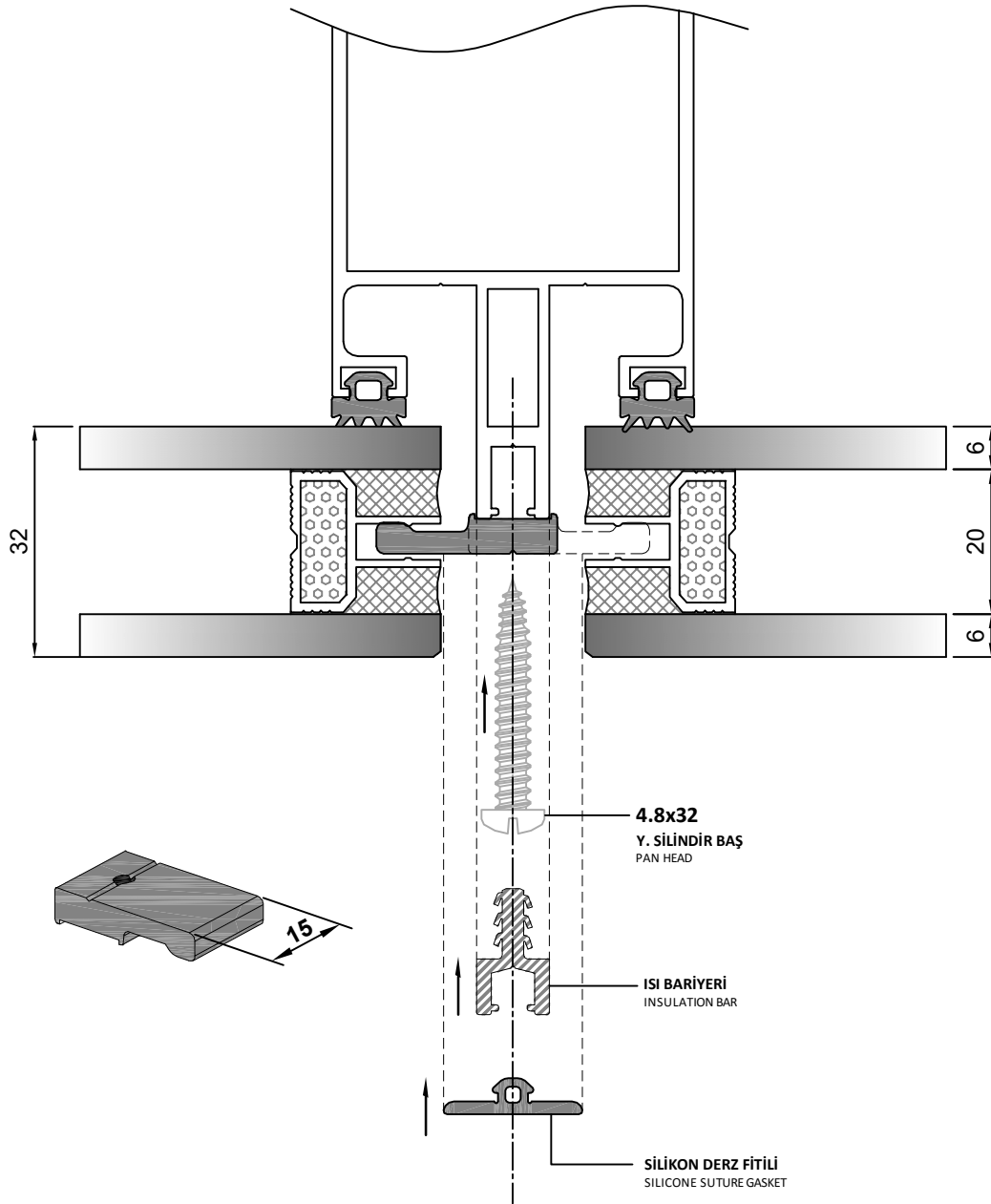
Pr. No: AG 777

**181013**

**CAM ARASI KİLİTLEME PARÇASI**  
FOURSIDE LOCKING PIECE

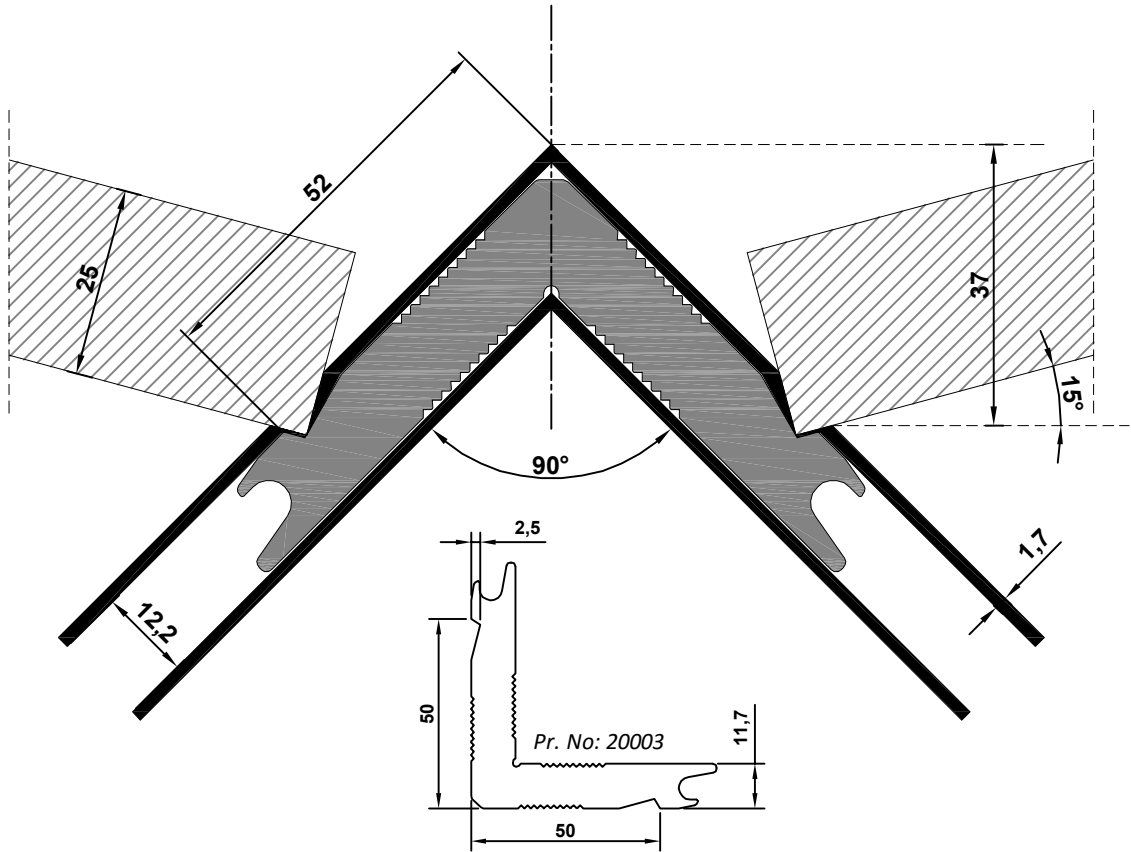
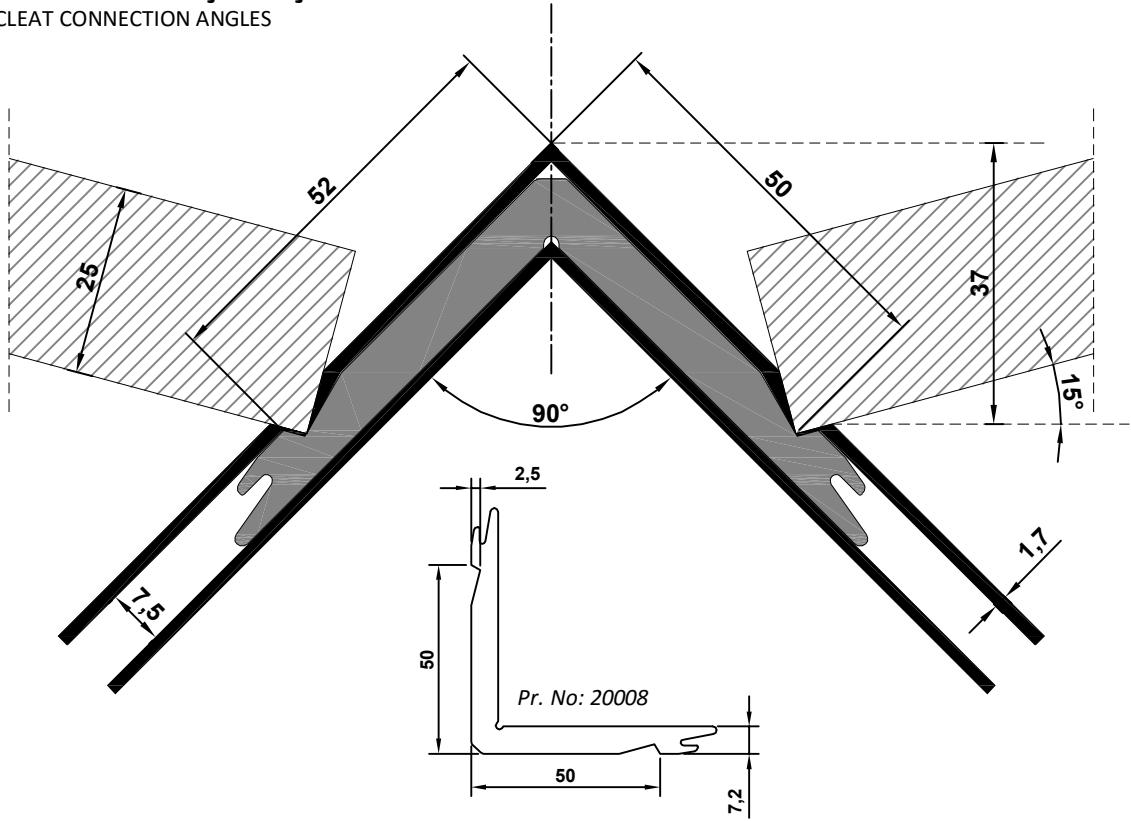
**\*\* KİLİTLEME PARÇALARI ARASINDAKİ MESAFE YAKLAŞIK 30cm OLMALIDIR.**  
DISTANCE BETWEEN THE LOCKING PIECES SHOULD BE APPROXIMATELY 30cm.

**\*\* KİLİTLEME PARÇALARININ BULUNDUĞU BÖLGELERDE ISI BARIYERİ KULLANILMAZ.**  
INSULATION BAR SHOULD NOT BE USED AT THE LOCKING PIECE'S AREA.



## KÖŞE TAKOZU BİRLEŞİM AÇILARI

CORNER CLEAT CONNECTION ANGLES



### KULLANIM ŞARTLARI

Profiller, folyolu muhafaza edilmeli, folyoları inşaat bitiminde çıkartılmalıdır. Kireç ve çimento gibi inşaat malzemeleri alüminyum yüzeylerle temas etmemelidir.

Profiller binaya uygulandıktan sonra düzenli aralıklarla temizlenmelidir. Profillerin temizliği, hafifçe sabunlu ılık su ve/veya bu suyla ıslatılmış yumuşak bir bez ile yapılmalı, deterjan, çamaşır suyu, zımpara, tel fırça ve aşındırıcı, alkali, asidik temizleyici kullanılmamalıdır.

Sistem için önerilen aksesuar ve sarf malzemeleri katalogda belirtilen biçimde uygulanmalı ve tüm aksesuarları eksiksiz olarak kullanılmalıdır.

Sistemin katalogda belirtilen fitilleme, silikonlama, su tahliyesi ve havalandırma metodlarına uyulmalıdır. İlave her türlü uygulama için Burak Alüminyum'dan destek ve onay alınmalıdır.

### GARANTİ KOŞULLARI

Profiller, yukarıda belirtilen şartlara uygun biçimde kullanılmış ve hiçbir şekilde mekanik hasara veya deformasyona uğramamış ise, herhangi bir kusur durumunda, garantimiz yalnız kusurlu parçaların de-montajı, tekrar üretimi, tekrar eloksali ve tekrar yerine takılması ile sınırlı olacaktır. Yukarıda bahsedilmeyen konular iş hukukuna tabidir.

Mimari sistem kataloğunda belirtilmeyen veya Burak Alüminyum'un onay vermediği aksesuar ve sarf malzemesi kullanımından doğabilecek her türlü sorumluluk uygulamacı firmaya aittir.

Mimari sistem kataloğunda belirtilen detay ve sistem çözümleri haricindeki uygulamalar için Burak Alüminyum'un onayı alınmalıdır. Aksi takdirde bu uygulamalardan meydana gelebilecek problem ve aksaklıklardan Burak Alüminyum sorumlu değildir.

### TERMS OF SERVICE

Profiles must be protected with folio tapes and they must be taken out when the structure was finished. Building materials as similar lime and cement must not be touched with the aluminium surfaces.

The profiles must be cleaned periodically after the structure was finished. Cleaning of profiles must be done by the fabric that was damped with warm water and soap. Don't use detergent, chlorine water, emery, wire brush, abrasive, base, acidic cleaner.

Accessories and consumables should be applied as shown at the catalogue and used completely.

Glazing, siliconing, water drainage and ventilation methods specified on the catalogue should be applied completely. Any type of the additional methods should be approved by Burak Aluminium.

### TERMS OF WARRANTY

If the profiles was used according to terms of service and they have no mechanical damage or deformation, in any defect situation, our warranty is limited by disassembly, re-product, re-eloxal, re-assembly of faulty pieces. These are subjected to labor law.

Builder is responsible for all conditions by using of accessories and consumables that did not confirmed by Burak Aluminium are not mentioned in catalogue of Architectural System.

Confirmation must be taken from Burak Aluminium for applications without details and system solutions that are mentioned in catalogue of architectural sytem. If not Burak Aluminium is not responsible because of any wrong applications.



## CERTIFICATE



This is to certify that

**BURAK ALÜMİNYUM SANAYİ VE  
TİCARET A.Ş.**  
ÜĞÜRLÜDERE MEVKİİ MURATLI YOLU 3. KM.  
BÜYÜKKARİSTİRAN LÜLEBURGAZ 39300 KIRKLARELİ  
39300 KIRKLARELİ  
TURKEY

has implemented and maintains a **Quality Management System**.

**Scope:**  
Manufacture of Extruded Aluminium Profiles as well Machining, Electrostatic Powder Coating  
and Anodized Surface Treatment

Through an audit, documented in a report, it was verified that the management system  
fulfills the requirements of the following standard:

**ISO 9001 : 2008**

Certificate registration no. 31300096  
Valid from 2014-08-11  
Valid until 2017-08-10  
Date of certification 2014-08-11



**DQS GmbH**

*G. Bleichschmidt*

Götz Bleichschmidt  
Managing Director

## SERTİFİKA



**BURAK ALÜMİNYUM SANAYİ VE  
TİCARET A.Ş.**  
ÜĞÜRLÜDERE MEVKİİ MURATLI YOLU 3. KM.  
BÜYÜKKARİSTİRAN LÜLEBURGAZ 39300 KIRKLARELİ  
39300 KIRKLARELİ  
TURKEY

şirketinin, aşağıda belirtilen geçerlilik alanında bir **Kalite Yönetim Sistemini**  
yürürlüğe koyduğunu ve uygulamakta olduğunu teyit eder.

**Faaliyet Alanı:**  
Mekanik İşlemiş, Elektrolitik Toz Boya veya Anodize (Elektal) kaplanmış, Ekstrüzyon  
Yöntemi ile Üretilmiş Alüminyum Profillerin İmalatı

Raporla belgelenmiş bir yönetim sistemi tekkiki sonucunda, bu yönetim sisteminin aşağıda  
belirtilen teknik spesifikasyonun şartlarını yerine getirdiği kanıtlanmıştır.

**ISO 9001 : 2008**

Sertifika kayıt No 31300096  
Geçerliliğin başlama tarihi 2014-08-11  
Geçerliliğin sona eriş tarihi 2017-08-10  
Sertifikalandırmaya ilişki kalite tekkiki 2014-08-11



**DQS GmbH**

*G. Bleichschmidt*

Götz Bleichschmidt  
Generel Müdür

# CERTIFICATE



This is to certify that

## BURAK ALÜMİNYUM SANAYİ VE TİCARET A.Ş.

ÜĞURLÜDERE MEVKİİ MURATLI YOLU 3. KM.  
BÜYÜKKAŞIŞIRAN LÜLEBURGAZ 38300 KIRKLARELİ  
38300 KIRKLARELİ  
TURKEY

has implemented and maintains a **Quality Management System**.

**Scope:**  
Manufacture of Extruded Aluminium Profiles as well Machining, Electrostatic Powder Coating and Anodized Surface Treatment

An audit, conducted and documented in a report, has verified that this quality management system fulfills the requirements of the following ISO Technical Specification:

### ISO/TS 16949 : 2009

(without product design)

Certification decision 2014-08-11  
This certificate is valid until 2017-08-10  
Certificate Registration No. 31300096 TS09  
IATF No. 0190239  
Frankfurt am Main, Germany 2014-08-11  
2-IAO-QMC-01001

For and on behalf of DQS GmbH

*G. Blechschmidt*

Götz Blechschmidt  
Managing Director, DQS GmbH

IATF Contract Office: DQS GmbH, August-Schanz-Straße 21, 60433 Frankfurt am Main



# SERTİFİKA



## BURAK ALÜMİNYUM SANAYİ VE TİCARET A.Ş.

ÜĞURLÜDERE MEVKİİ MURATLI YOLU 3. KM.  
BÜYÜKKAŞIŞIRAN LÜLEBURGAZ 38300 KIRKLARELİ  
38300 KIRKLARELİ  
TURKEY

şirketinin, aşağıda belirtilen geçerlilik alanında bir **Kalite Yönetim Sistemini** yürürlüğe koyduğunu ve uygulamakta olduğunu beyit eder.

**Faaliyet Alanı:**  
Mekanik İşlenmiş, Elektrostatik Toz Boya veya Anodize ( Eloksal) kaplanmış, Ekstrüzyon Yöntemi ile Üretilmiş Alüminyum Profillerinin İmalatı

Bu Kalite Yönetim Sistemi, aşağıda verilen (belirtilen) ISO Tekniklik Şartnamesinin isteklerini karşılığında, yapılan bir Denetim ve Rapor ile belgelenecek Doğulanmıştır.

### ISO/TS 16949 : 2009

(ürün geliştirme dahil değil)

Sertifika kararına tarihi 2014-08-11  
Bu sertifika şu tarihte geçerlidir 2017-08-10  
Sertifika Kayıt No. 31300096 TS09  
IATF No. 0190239  
Frankfurt am Main 2014-08-11  
2-IAO-QMC-01001

DQS GmbH şirketi adına

*G. Blechschmidt*

Götz Blechschmidt  
Genel Müdür, DQS GmbH

IATF Contract Office: DQS GmbH, August-Schanz-Straße 21, 60433 Frankfurt am Main



Her hakkı saklıdır; 2014. Burak Alüminyum'un izni olmadan kopya edilemez, çoğaltılamaz ve yayımlanamaz.  
Copyright © 2014. All rights reserved. It shall not be reproduced without permission of Burak Aluminium.



## CERTIFICATE



This is to certify that

**BURAK ALÜMİNYUM SAN ve TİC. A.Ş**  
 UĞURLUDERE MEVKİİ MURATLI YOLU 3. KM.  
 BÜYÜKKARŞIRAN  
 LÜLEBURGAZ-KIRKLARELİ/TÜRKİYE

has implemented and maintains an  
**Occupational Health and Safety Management System.**

Scope:  
 Aluminium production profile press electrostatic powder paint and anodized

Through an audit, documented in a report, it was verified that the management system fulfills the requirements of the following standard:

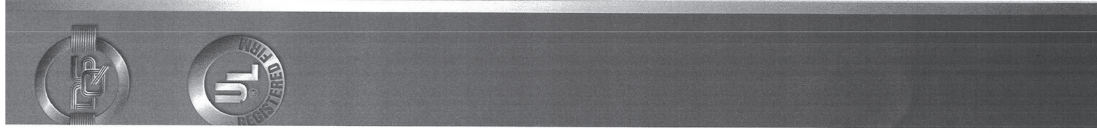
**BS OHSAS 18001 : 2007**

Certificate registration no. 31300096  
 Valid from 2014-06-02  
 Valid until 2017-06-01  
 Date of certification 2014-06-02

DQS GmbH

*G. Bleichschmidt*

Götz Bleichschmidt  
 Managing Director



## SERTİFİKA



**BURAK ALÜMİNYUM SAN ve TİC. A.Ş**  
 UĞURLUDERE MEVKİİ MURATLI YOLU 3. KM.  
 BÜYÜKKARŞIRAN  
 LÜLEBURGAZ-KIRKLARELİ/TÜRKİYE

şirketinin, aşağıda belirtilen geçerlilik alanında bir **İş Sağlığı ve Güvenliği Yönetim Sistemi** ni yürürlüğe koyduğunu ve uygulamakta olduğunu teyit eder.

Faaliyet Alanı:  
 Alüminyum pres profili üretimi, elektrostatik toz boya ve eloksal kaplama

Raporla belirlenmiş bir kalite tekkiki sonunda, bu kalite yönetim sisteminin aşağıda belirtilen teknik spesifikasyonun şartlarını yerine getirdiği kanıtlanmıştır.

**BS OHSAS 18001 : 2007**

Sertifika kayıt No 31300096  
 Geçerliliğin başlama tarihi 2014-06-02  
 Geçerliliğin sona eriş tarihi 2017-06-01  
 Sertifikalandırmaya iliş. kalite tekkiki 2014-06-02

DQS GmbH

*G. Bleichschmidt*

Götz Bleichschmidt  
 Genel Müdür



# CERTIFICATE



This is to certify that

**BURAK ALÜMİNYUM SAN ve TIC. A.Ş**  
ÜĞURLÜDERE MEVKİİ MURATLI YOLU 3. KM.  
**burak** BÜYÜKKARİŞTİRAN  
alüminyum LÜLEBURGAZ-KIRKLARELİ/TÜRKİYE

has implemented and maintains an **Environmental Management System**.

Scope:  
Aluminium production profile press electrostatic powder paint and anodized

Through an audit, documented in a report, it was verified that the management system fulfills the requirements of the following standard:

**ISO 14001 : 2004 + Cor 1 : 2009**

Certificate registration no. 31300096  
Valid from 2014-06-02  
Valid until 2017-06-01  
Date of certification 2014-06-02



DQS GmbH

*G. Blechschmidt*

Götz Blechschmidt  
Managing Director

# SERTİFİKA



**BURAK ALÜMİNYUM SAN ve TIC. A.Ş**  
ÜĞURLÜDERE MEVKİİ MURATLI YOLU 3. KM.  
**burak** BÜYÜKKARİŞTİRAN  
alüminyum LÜLEBURGAZ-KIRKLARELİ/TÜRKİYE

şirketinin, aşağıda belirtilen geçerlilik alanında bir **Cevre Yönetim Sistemi**'ni yürürlüğe koyduğunu ve uygulamakta olduğunu teyit eder.

Faaliyet Alanı:  
Alüminyum pres profili üretimi; elektrostatik toz boya ve eloksali kaplama

Raporla beğelenmiş bir kalite tekkik sonunda, bu kalite yönetim sisteminin aşağıda belirtilen teknik spesifikasyonun şartlarını yerine getirdiği kanıtlanmıştır.

**ISO 14001 : 2004 + Cor 1 : 2009**

Sertifika kayıt No 31300096  
Geçerliliğin başlama tarihi 2014-06-02  
Geçerliliğin sona eriş tarihi 2017-06-01  
Sertifikalandırmaya ilişk. kalite tekkiki 2014-06-02



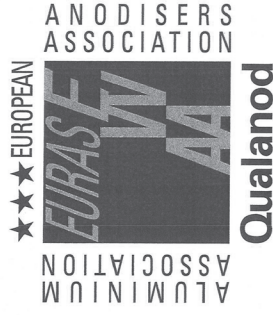
DQS GmbH

*G. Blechschmidt*

Götz Blechschmidt  
Generel Müdür



## Authorization to use the quality sign



**Qualanod**

This is to certify that

**Burak Alüminyum Sanayi Ve Ticaret A.Ş.**  
Uğurludere Mevkii Muratlı Yolu Üzeri 3. Km.  
TR - 39780 Büyükkarstiran-Lüleburgaz / Kırklareli

**Licence number: 1636**

is authorized to use the quality sign which is shown above according to the REGULATIONS FOR USE OF THE QUALANOD QUALITY LABEL FOR SULPHURIC ACID-BASED ANODIZING OF ALUMINIUM.

**Date of issue of the licence:** 04.06.2014

**Period of validity of the licence:** until 31.12.2014

Zürich, 4 June 2014

**QUALANOD**

*Thomas Becker*  
Thomas Becker  
President

**CERTIFICATION BODY**

*Josef Schoppig*  
Josef Schoppig  
AC-Fiduciaire SA



Phone: +41 (0)43 305 09 70  
Fax: +41 (0)43 305 09 98  
E-mail: info@qualanod.net  
Internet: www.qualanod.net

Mailing address:  
QUALANOD, P.O. Box 1507, CH-8027 Zürich  
Domitile:  
QUALANOD c/o AC-Fiduciaire SA, Tödistrasse 47, CH-8002 Zürich

## Authorization

to use the quality sign



This is to certify that

**Burak Alüminyum Sanayi Ve Ticaret A.Ş.**  
Uğurludere Mevkii Muratlı Yolu Üzeri 3. Km.  
TR - 39780 Büyükkarstiran-Lüleburgaz / Kırklareli

**Licence number: 1431**

is authorized to use the quality sign which is shown above according to the REGULATIONS FOR THE USE OF THE QUALICOAT QUALITY SIGN FOR PAINT, LACQUER AND POWDER COATINGS ON ALUMINIUM FOR ARCHITECTURAL APPLICATIONS.

**Date of issue of the licence:** 14.07.2014

**Period of validity of the licence:** until 31.12.2014

Zürich, 14 July 2014

**QUALICOAT**

*M. C. Panam*  
Mohammed C. Panam  
President

**CERTIFICATION BODY**

*Josef Schoppig*  
Josef Schoppig  
AC-Fiduciaire SA



Phone: +41 (0)43 305 09 7079  
Fax: +41 (0)43 305 09 98  
E-mail: info@qualicoat.net  
Internet: www.qualicoat.net

Mailing address:  
QUALICOAT, P.O. Box 1507, CH-8027 Zürich  
Domitile:  
QUALICOAT c/o AC-Fiduciaire SA, Tödistrasse 47, CH-8002 Zürich





THE INTERNATIONAL CERTIFICATION NETWORK  
**CERTIFICATE**

DQS GmbH Deutsche Gesellschaft zur Zertifizierung von Managementsystemen  
hereby certify that the company

IQNet and

**BURAK ALÜMİNYUM SANAYİ VE TİCARET A. Ş.**  
UGURLUDERE MEVKİİ MURATLI YOLU 3. KM.  
BUYÜKKARİŞTİRAN LÜLEBURGAZ 39300 KIRKLARELİ  
39300 KIRKLARELİ  
TURKEY

has implemented and maintains a **Quality Management System**.

Scope:  
Manufacture of Extruded Aluminium Profiles as well Machining, Electrostatic Powder Coating and Anodized Surface Treatment

Through an audit, documented in a report, it was verified that the management system fulfills the requirements of the following standard:

**ISO 9001 : 2008**

Valid from 2014-08-11  
Valid until 2017-08-10  
Date of certification 2014-08-11

Registration Number: DE-31300096

*Michael Drechsel*  
Michael Drechsel  
President of IQNet

*G. Bleichschmidt*  
G. Bleichschmidt  
Managing Director of DQS GmbH



IQNet Partners\*:

AENOR Spain AFNOR Certification France AIB-Vinçotte International Belgium ANCES-IGE Mexico APCER Portugal CCC Cyprus  
CISQ Italy COC China COM Chile COS Czech Republic Cro Cert Croatia DOS Holding GmbH Germany  
FOAV Brazil FONDORORMA Venezuela ICONTEC Colombia IMNC Mexico Inspira Certification FPCO PMI Argentina  
JQA Japan JQA Quality Assurance Institute Japan JQA Quality Assurance Institute Poland  
JQA Quality Assurance Institute Singapore JQA Quality Assurance Institute Taiwan  
SGS Switzerland SRAC Romania TEST St Petersburg Russia TSE Turkey YUQS Serbia  
IQNet is represented in the USA by: AFNOR Certification, CISQ, DQS Holding GmbH and NSAI Inc.

\* The list of IQNet partners is valid at the time of issue of this certificate. Updated information is available under [www.iqnet-certification.com](http://www.iqnet-certification.com)



Her hakkı saklıdır; 2014. Burak Alüminyum'un izni olmadan kopya edilemez, çoğaltılamaz ve yayımlanamaz.  
Copyright © 2014. All rights reserved. It shall not be reproduced without permission of Burak Aluminium.

**Authorization**  
to use the quality sign



This is to certify that

**BURAK ALUMİNYUM SANAYİ VE TİCARET A.Ş.**  
Uğurludere Mevkii Muratlı Yolu Üzeri 3. Km.  
TR – 39780 Buyukkariştiran-Lüleburgaz / Kirklareli

**Licence number: 1431**

is authorized to use the quality sign which is shown above according to the REGULATIONS FOR THE USE OF THE QUALICOAT QUALITY SIGN FOR PAINT LACQUER AND POWDER COATINGS ON ALUMINIUM FOR ARCHITECTURAL APPLICATIONS and is capable of providing products meeting the requirements for SEASIDE Class.

**Date of issue of the licence:** 14.07.2014  
**Period of validity of the licence:** until 31.12.2015

Zürich, 23 February 2015

**QUALICOAT** CERTIFICATION BODY

*M.C. Panam*  
Mohammed C. Panam  
President  
AC-Fiduciaire SA



Mailing address:  
QUALICOAT, P.O. Box 1507, CH-8027 Zürich  
Domile:  
QUALICOAT c/o AC-Fiduciaire SA, Todtstrasse 47, CH-8002 Zürich  
Phone: +41 (0)43 305 09 70/79  
Fax: +41 (0)43 305 09 98  
E-mail: [info@qualicoat.net](mailto:info@qualicoat.net)  
Internet: [www.qualicoat.net](http://www.qualicoat.net)



THE INTERNATIONAL CERTIFICATION NETWORK  
**CERTIFICATE**

**IQNet** and  
DQS GmbH Deutsche Gesellschaft zur Zertifizierung von Managementsystemen  
hereby certify that the company

**BURAK ALÜMİNYUM SAN ve TİC. A.Ş**  
UĞURLUDERE MEVKİİ MURATLI YOLU 3. KM. BÜYÜKKARİŞTİRAN  
LÜLEBURGAZ-KIRKLARELİ/TÜRKİYE

has implemented and maintains an **Environmental Management System**.

Scope:  
Aluminium production profile press electrostatic powder paint and anodized

Through an audit, documented in a report, it was verified that the management system fulfills the requirements of the following standard:

**ISO 14001 : 2004 + Cor 1 : 2009**

Valid from 2014-06-02  
Valid until 2017-06-01  
Date of certification 2014-06-02

Registration Number: DE-31300096

*Michael Drechsel*  
Michael Drechsel  
President of IQNet

*G. Blechschmidt*  
Götz Blechschmidt  
Managing Director of DQS GmbH



**IQNet Partners\*:**  
AENOR Spain AFNOR Certification France AIB-Vincotte International Belgium ANCE-SIGE Mexico APCER Portugal CCC Cyprus  
CISQ Italy COC China COM China COS Czech Republic Cro Cert Croatia DQS Holding GmbH Germany DS Denmark  
FCAV Brazil FONDOONORMA Venezuela ICONTEC Colombia INNC Mexico INNORPI Tunisia  
Inspeco Canada Intertek India Intertek Japan Intertek Korea Intertek Mexico Intertek AS Norway  
NSAI Ireland PCBQ Poland Quality Austria Australia RR Russia SII Israel SIO Slovenia SIRM OAS International Malaysia  
SOS Switzerland SRAC Romania TEST St Petersburg Russia TSE Turkey YUCS Serbia  
IQNet is represented in the USA by: AFNOR Certification, CISQ, DQS Holding GmbH and NSAI Inc.

\* The list of IQNet partners is valid at the time of issue of this certificate. Updated information is available under [www.iqnet-certification.com](http://www.iqnet-certification.com)



THE INTERNATIONAL CERTIFICATION NETWORK  
**CERTIFICATE**

**IQNet** and  
DQS GmbH Deutsche Gesellschaft zur Zertifizierung von Managementsystemen  
hereby certify that the company

**BURAK ALÜMİNYUM SAN ve TİC. A.Ş**  
UĞURLUDERE MEVKİİ MURATLI YOLU 3. KM. BÜYÜKKARİŞTİRAN  
LÜLEBURGAZ-KIRKLARELİ/TÜRKİYE

has implemented and maintains an **Occupational Health and Safety Management System**.

Scope:  
Aluminium production profile press electrostatic powder paint and anodized

Through an audit, documented in a report, it was verified that the management system fulfills the requirements of the following standard:

**BS OHSAS 18001 : 2007**

Valid from 2014-06-02  
Valid until 2017-06-01  
Date of certification 2014-06-02

Registration Number: DE-31300096

*Michael Drechsel*  
Michael Drechsel  
President of IQNet

*G. Blechschmidt*  
Götz Blechschmidt  
Managing Director of DQS GmbH



**IQNet Partners\*:**  
AENOR Spain AFNOR Certification France AIB-Vincotte International Belgium ANCE-SIGE Mexico APCER Portugal CCC Cyprus  
CISQ Italy COC China COM China COS Czech Republic Cro Cert Croatia DQS Holding GmbH Germany DS Denmark  
FCAV Brazil FONDOONORMA Venezuela ICONTEC Colombia INNC Mexico INNORPI Tunisia  
Inspeco Canada Intertek India Intertek Japan Intertek Korea Intertek Mexico Intertek AS Norway  
NSAI Ireland PCBQ Poland Quality Austria Australia RR Russia SII Israel SIO Slovenia SIRM OAS International Malaysia  
SOS Switzerland SRAC Romania TEST St Petersburg Russia TSE Turkey YUCS Serbia  
IQNet is represented in the USA by: AFNOR Certification, CISQ, DQS Holding GmbH and NSAI Inc.

\* The list of IQNet partners is valid at the time of issue of this certificate. Updated information is available under [www.iqnet-certification.com](http://www.iqnet-certification.com)

EN 15088

**CERTIFICATE OF FACTORY PRODUCTION CONTROL**  
**2344 – CPR – 0014/03**  
**A0C-level 2 +**

In compliance the Regulation 305/2011/EU of the Council of European Communities of 09 March 2011, on the approximation of laws, regulations and administrative provisions of the Member States relating to the construction products (Construction Products Regulation - CPR)

Product	General provisions / Assessment and test methods	Mechanical Properties	Tolerances	Dimensions
Extruded rod/bar	EN 755-1	EN 755-2	round : EN 755-3	8 mm ..... 100 mm
			square : EN 755-4	10*10 ..... 60*60
			rectangular : EN 755-5	10*2,5 ..... 150*30
Extruded tube	EN 755-1	EN 755-2	seamless tube : EN 755-7	10 mm ..... 8 mm
			portable/bridge tube : EN 755-8	20*2,5 ..... 25*2,5
Extruded profile	EN 755-1	EN 755-2	EN 755-9	Products with circum ference diameter less than 800 (Ø ≤ 800) mm.
Precision profile	EN 12020-1	EN 755-2	EN 12020-2	Products with circum ference diameter bigger than 300 (Ø ≥ 300) mm.

placed on the market and produced in the factory by:

**BURAK ALÜMİNYUM SANAYİ VE TİC. A.Ş.**

**Address**  
**Uğurlu Dere Mevkii Muratlı Yolu üzeri 3. Km, 39780**  
**Büyükkarıştıran / Lüleburgaz / Kırklareli / TURKEY**

**Phone** :+90 (212)771-0720  
**Fax** :+90 (212)771-0732

is submitted by the manufacturer to a factory production control and to the further testing of samples taken at the factory in accordance with a prescribed test plan and that the approved body

**• 2344 BYA -**

has performed the initial inspection of the factory and of the factory production control and performs the continuous surveillance, assessment and approval of the factory production control.

This certificate attests that all provisions concerning the attestation of factory production control described in Annex ZA of the standard (resp. in)

**EN 15088**

This certificate was first issued on 14.12.2012 and remains valid as long as the conditions laid down in the harmonised technical specification in reference or the manufacturing conditions in the factory or the FPC itself are not modified significantly and as long as the annual surveillance audits performed by BVA and latest on 13.12.2017.



Sayfa 2



**CERTIFICATE OF FACTORY PRODUCTION CONTROL**

**2344 – CPR – 0014/03**

In compliance the Regulation 305/2011/EU of the Council of European Communities of 09 March 2011, on the approximation of laws, regulations and administrative provisions of the Member States relating to the construction products (Construction Products Regulation - CPR)

**Aluminium and Aluminium Alloys**

according to

**EN 15088**

placed on the market by

**BURAK ALÜMİNYUM SANAYİ VE TİC. A.Ş.**

and produced in the factory

**Uğurlu Dere Mevkii Muratlı Yolu üzeri 3. Km, 39780**  
**Büyükkarıştıran / Lüleburgaz / Kırklareli / TURKEY**

is submitted by the manufacturer to the initial type-testing of the product, a factory production control and to the further testing of samples taken at the factory in accordance with a prescribed test plan and that the notified body – BVA Burak Alüminyum ve Tic. Ltd.Şti. - has performed the initial inspection of the factory and of the factory production control and performs the continuous surveillance, assessment and approval of the factory production control according to 132278-05-01/CU audit report.

This certificate attests that all provisions concerning the attestation of conformity and the performances described in the ETA or Annex ZA of the standard (resp. in)

**EN 15088:2005**

This certificate was first issued on 14.12.2012 and remains valid as long as the conditions laid down in the harmonised technical specification in reference or the manufacturing conditions in the factory or the FPC itself are not modified significantly and as long as the annual surveillance audits performed by BVA and latest on 13.12.2017.



Ürün  
 TS EN 68M1  
 AB-0028-U



Burçin YUMRUKÇU  
 General Manager  
 İstanbul, 30.05.2014

Bu belge BVA Belge Kontrol ve Denetim Hizmetleri A.Ş. tarafından periyodik olarak gerçekleştirilen üretim denetimlerinin sağlanmasıyla birlikte ve denetim sonuçlarının etkili bir şekilde kullanılabilmesi için oluşturulmuştur. Diğer taraftan, bu belgeyi kullanılarak üretilen ürünlerin, Gayretiççe Mah. Yılmaz Posta Cad. Akın Sitesi 1 Blok No:6 K:4 D:9 Beşiktaş 34399-İstanbul/TÜRKİYE  
 TEL: +90 212-347 0865 FAX: +90 212 273 3829 e-mail: info@bva-bel.com.tr web: www.bva-bel.com.tr

**TÜRK STANDARDLARI ENSTİTÜSÜ**  
**TÜRK STANDARDLARINA UYGUNLUK BELGESİ**  
**TURKISH STANDARDS INSTITUTION**  
**CERTIFICATE OF CONFORMITY TO TURKISH STANDARDS**



Markanın Tamamı Description of the Mark  
**TSE** **veya/ör** **TSE**

**BELGE NUMARASI**  
REFERENCE NUMBER OF LICENCE  
14.0.30.4.34.00/TSE-69956

**BELGENİN İLK YERLİŞ TARİHİ**  
DATE OF FIRST ISSUE OF LICENCE  
01.04.2011

**BELGENİN SON GEÇERLİLİK TARİHİ**  
LICENCE VALID UNTIL  
05.06.2015

**BELGE SAHİBİ KURULUŞUN ADI**  
NAME OF THE LICENCE HOLDER  
BURAK ALÜMİNYUM SANAYİ VE TİCARET ANONİM ŞİRKETİ

**BELGE SAHİBİ KURULUŞUN ADRESİ**  
ADDRESS OF THE LICENCE HOLDER  
ÖMERLİ MAH. İHSANGAZI SOK. NO:4-34655 ARNAVUTKÖY  
İSTANBUL/TÜRKİYE

**ÜRETİM YERİ ADI**  
NAME OF THE MANUFACTURING PLACE  
BURAK ALÜMİNYUM SANAYİ VE TİCARET ANONİM ŞİRKETİ

**ÜRETİM YERİ ADRESİ**  
ADDRESS OF THE MANUFACTURING PLACE  
ÜĞÜRLÜDERE MEVKİMURATLI YOLU  
KIRKARELİ/TÜRKİYE

**İPTAL EDİLEN BELGE NUMARASI (Versa)**  
INDICATION OF SUPERSEDED LICENCE (If any)  
14.11.34/TSE-14152

**TESCİLLİ TİCARİ MARKASI**  
REGISTERED TRADE MARK  
BURAK

**İLGİLİ TÜRK STANDARDI**  
RELATED TURKISH STANDARD  
TS EN 12020-1 / Alüminyum ve alüminyum alaşımları - EN AW- 6063 ve EN AW- 6063 alaşımından ekstrüzyon ile imal edilmiş hassas profiller - Bölüm 1: Teknik müayene ve teslim şartları / 02.03.2010 - TS EN 12020-2 / Alüminyum ve alüminyum alaşımları - EN AW- 6060 ve EN AW- 6063 alaşımından ekstrüzyon ile imal edilmiş hassas profiller - Bölüm 2: Boyut ve şekil toleransları / 02.03.2010

**BELGE KAPSAMI**  
SCOPE OF LICENCE

"ALÜMİNYUM VE ALÜMİNYUM ALAŞIMLARINDAN EKSTRÜZYON İLE İMAL EDİLMİŞ HASSAS ISIL BARIYERLİ ALÜMİNYUM ALAŞIM GRUBU; ENAW 6060 ve ENAW 6063 MALZEMEDEN OLANLAR.



TSE İSTANBUL BELGELENDİRME  
MÜDÜRÜ V.

"Bu belge, belge sahibinin onayını, onayın yerinde. Enstitümüzün belgelendiği ürünleri karşıladığını da gösterir.  
İSTANBUL İSTANBUL BELGELENDİRME MÜDÜRLÜĞÜ/Çevre, Tarih, Kültür ve Turizm Bakanlığı Yatırım ve Yatırımlar Genel Müdürlüğüne  
Bu belge için bir kopya talep edilebilir, kurtarıcı veya eklenmesi istenilen diğer belgelerin kopyalarını talep edilebilir, kurtarıcı ve diğer belgelerin kopyalarını talep edilebilir.

1 / 1

**TÜRK STANDARDLARI ENSTİTÜSÜ**  
**TÜRK STANDARDLARINA UYGUNLUK BELGESİ**  
**TURKISH STANDARDS INSTITUTION**  
**CERTIFICATE OF CONFORMITY TO TURKISH STANDARDS**



Markanın Tamamı Description of the Mark  
**TSE** **veya/ör** **TSE**

**BELGE NUMARASI**  
REFERENCE NUMBER OF LICENCE  
14.0.30.4.34.00/TSE-68940

**BELGENİN İLK YERLİŞ TARİHİ**  
DATE OF FIRST ISSUE OF LICENCE  
06.11.2007

**BELGENİN SON GEÇERLİLİK TARİHİ**  
LICENCE VALID UNTIL  
05.05.2015

**BELGE SAHİBİ KURULUŞUN ADI**  
NAME OF THE LICENCE HOLDER  
BURAK ALÜMİNYUM SANAYİ VE TİCARET ANONİM ŞİRKETİ

**BELGE SAHİBİ KURULUŞUN ADRESİ**  
ADDRESS OF THE LICENCE HOLDER  
ÖMERLİ MAH. İHSANGAZI SOK. NO:4-34655 ARNAVUTKÖY  
İSTANBUL/TÜRKİYE

**ÜRETİM YERİ ADI**  
NAME OF THE MANUFACTURING PLACE  
BURAK ALÜMİNYUM SANAYİ VE TİCARET ANONİM ŞİRKETİ

**ÜRETİM YERİ ADRESİ**  
ADDRESS OF THE MANUFACTURING PLACE  
ÜĞÜRLÜDERE MEVKİMURATLI YOLU ÖZERİ  
3.KİMLİK YOLU KIRKARELİ/TÜRKİYE

**İPTAL EDİLEN BELGE NUMARASI (Versa)**  
INDICATION OF SUPERSEDED LICENCE (If any)  
14.11.34/TSE-6828

**TESCİLLİ TİCARİ MARKASI**  
REGISTERED TRADE MARK  
BURAK

**İLGİLİ TÜRK STANDARDI**  
RELATED TURKISH STANDARD  
TS 4922 / Metalik Malzemelerin Yüzey İşlemi- Alüminyum ve Bileşenleri / Alüminyum Alaşımının Anodik Oksidasyonu (Elektroliz), Teknik Özellikler / 27.10.1986

**BELGE KAPSAMI**  
SCOPE OF LICENCE

"BİNA İÇİ KURU ORTAMLARDA VEYA BİNA DIŞI KULLANIMDA KULLANILAN ELEKTRİK KAPLAMALAR;  
-Elektroliz kalitesi  
-Normal kalite




TSE İSTANBUL BELGELENDİRME  
MÜDÜRÜ V.

"Bu belge, belge sahibinin onayını, onayın yerinde. Enstitümüzün belgelendiği ürünleri karşıladığını da gösterir.  
İSTANBUL İSTANBUL BELGELENDİRME MÜDÜRLÜĞÜ/Çevre, Tarih, Kültür ve Turizm Bakanlığı Yatırım ve Yatırımlar Genel Müdürlüğüne  
Bu belge için bir kopya talep edilebilir, kurtarıcı veya eklenmesi istenilen diğer belgelerin kopyalarını talep edilebilir, kurtarıcı ve diğer belgelerin kopyalarını talep edilebilir.


1 / 1

**TÜRK STANDARDLARI ENSTİTÜSÜ**  
**TÜRK STANDARDLARINA UYGUNLUK BELGESİ**  
**TURKISH STANDARDS INSTITUTION**  
**CERTIFICATE OF CONFORMITY TO TURKISH STANDARDS**

**TSE**

Markanın Tanımı Description of the Mark  
**TSE**  **veya/ce** **Т-03**

<b>BELGE NUMARASI</b> REFERENCE NUMBER OF LICENCE	14.0.30.4.34.00/TSE-46984
<b>BELGENİN İLK VERİŞİŞ TARİHİ</b> DATE OF FIRST ISSUE OF LICENCE	01.04.2011
<b>BELGENİN SON GEÇERLİLİK TARİHİ</b> LICENCE VALID UNTIL	05.08.2015
<b>BELGE SAHİBİ KURULUŞUN ADI</b> NAME OF THE LICENCE HOLDER	BURAK ALÜMİNYUM SANAYİ VE TİCARET ANONİM ŞİRKETİ
<b>BELGE SAHİBİ KURULUŞUN ADRESİ</b> ADDRESS OF THE LICENCE HOLDER	ÖMERLİ MAH. İHSANGAZI SOK. NO:4 34655 ARNAVUTKÖY İSTANBUL/TÜRKİYE
<b>ÜRETİM YERİ ADI</b> NAME OF THE MANUFACTURING PLACE	BURAK ALÜMİNYUM SANAYİ VE TİCARET ANONİM ŞİRKETİ
<b>ÜRETİM YERİ ADRESİ</b> ADDRESS OF THE MANUFACTURING PLACE	ÜŞÜRLÜDERE MEVKİ MURATLI YOLU ÜZERİ 3.KAMU BÜYÜK KAKIŞTIRANILULUBURGAZ KIRKLARELİ/TÜRKİYE
<b>İPTAL EDİLEN BELGE NUMARASI (Varsa)</b> INDICATION OF SUPERSEDED LICENCE (if any)	14.11.34/TSE-14151
<b>TESCİLLİ TİCARİ MARKASI</b> REGISTERED TRADE MARK	BURAK
<b>İLGİLİ TÜRK STANDARDI</b> RELATED TURKISH STANDARD	TS EN 755-1 / Alüminyum ve alüminyum alaşımları – Elektrizyonla imal edilmiş telik, çubuk, boru ve profiller – Bölüm 1: Müayene ve teslim için teknik şartlar / 09.03.2010 – TS EN 755-9 Alüminyum ve alüminyum alaşımları – Elektrizyonla imal edilmiş telik çubuk, çubuk, boru ve profiller – Bölüm 8: Profiller, boyut ve şekil toleransları / 09.03.2010
<b>BELGE KAPSAMI</b> SCOPE OF LICENCE	* EKSTRÜZYONLA İMAL EDİLMİŞ ALÜMİNYUM ALAŞIMLI PROFİLLER -ALÜMİNYUM ALAŞIM GRUBU : ENAW 6060 ve ENAW 6063 MALZEMEDEN OLAN PROFİLLER.

06.08.2014  
  
METİN İNAL  
MÜDÜRÜ V.

**TSE İSTANBUL BELGELENDİRME**  
**MÜDÜRÜ V.**

**TSE**


**TÜRK STANDARDLARI ENSTİTÜSÜ**  
İSTANBUL BELGELENDİRME MÜDÜRLÜĞÜ

\*Bu belge, belgeden önce, onun yerini Etilatından belgediği partim karışıldığında geçerli.  
İSTANBUL İSTANBUL BELGELENDİRME MÜDÜRLÜĞÜ/Сertification Center "TSE" / ИСТАНБУЛ ИСТАНБУЛ БЕЛГЕЛЕНДІРМЕСІ \* Tel: 262231237 Faks: 262231608 \* web: \* e-mail:  
Bu belge her türlü telif hakkı, ticaret markası veya diğer hakları korumak için kullanılmamıştır.


1 / 1

**TÜRK STANDARDLARI ENSTİTÜSÜ**  
**TÜRK STANDARDLARINA UYGUNLUK BELGESİ**  
**TURKISH STANDARDS INSTITUTION**  
**CERTIFICATE OF CONFORMITY TO TURKISH STANDARDS**

**TSE**

Markanın Tanımı Description of the Mark  
**TSE**  **veya/ce** **Т-03**

<b>BELGE NUMARASI</b> REFERENCE NUMBER OF LICENCE	14.0.30.4.34.00/TSE-66955
<b>BELGENİN İLK VERİŞİŞ TARİHİ</b> DATE OF FIRST ISSUE OF LICENCE	01.04.2011
<b>BELGENİN SON GEÇERLİLİK TARİHİ</b> LICENCE VALID UNTIL	05.08.2015
<b>BELGE SAHİBİ KURULUŞUN ADI</b> NAME OF THE LICENCE HOLDER	BURAK ALÜMİNYUM SANAYİ VE TİCARET ANONİM ŞİRKETİ
<b>BELGE SAHİBİ KURULUŞUN ADRESİ</b> ADDRESS OF THE LICENCE HOLDER	ÖMERLİ MAH. İHSANGAZI SOK. NO:4 34655 ARNAVUTKÖY İSTANBUL/TÜRKİYE
<b>ÜRETİM YERİ ADI</b> NAME OF THE MANUFACTURING PLACE	BURAK ALÜMİNYUM SANAYİ VE TİCARET ANONİM ŞİRKETİ
<b>ÜRETİM YERİ ADRESİ</b> ADDRESS OF THE MANUFACTURING PLACE	ÜŞÜRLÜDERE MEVKİ MURATLI YOLU ÜZERİ 3.KAMU BÜYÜK KAKIŞTIRANILULUBURGAZ KIRKLARELİ/TÜRKİYE
<b>İPTAL EDİLEN BELGE NUMARASI (Varsa)</b> INDICATION OF SUPERSEDED LICENCE (if any)	14.11.34/TSE-14150
<b>TESCİLLİ TİCARİ MARKASI</b> REGISTERED TRADE MARK	Şekil -burak alüminyum san. ve tic. ltd. şti.
<b>İLGİLİ TÜRK STANDARDI</b> RELATED TURKISH STANDARD	TS EN 755-1 / Alüminyum ve alüminyum alaşımları – Elektrizyonla imal edilmiş telik, çubuk, boru ve profiller – Bölüm 1: Müayene ve teslim için teknik şartlar / 09.03.2010 – TS EN 755-9 Alüminyum ve alüminyum alaşımları – Elektrizyonla imal edilmiş telik çubuk, çubuk, boru ve profiller – Bölüm 8: Lomboz borular, boyut ve şekil toleransları / 09.03.2010
<b>BELGE KAPSAMI</b> SCOPE OF LICENCE	* EKSTRÜZYONLA İMAL EDİLMİŞ ALÜMİNYUM ALAŞIM LOMBOZ BORULAR. -ALÜMİNYUM ALAŞIM GRUBU : ENAW 6060 ve ENAW 6063 MALZEMEDEN OLAN LOMBOZ BORULAR.

06.08.2014  
  
METİN İNAL  
MÜDÜRÜ V.

**TSE İSTANBUL BELGELENDİRME**  
**MÜDÜRÜ V.**

**TSE**

**TÜRK STANDARDLARI ENSTİTÜSÜ**  
İSTANBUL BELGELENDİRME MÜDÜRLÜĞÜ

\*Bu belge, belgeden önce, onun yerini Etilatından belgediği partim karışıldığında geçerli.  
İSTANBUL İSTANBUL BELGELENDİRME MÜDÜRLÜĞÜ/Сertification Center "TSE" / ИСТАНБУЛ ИСТАНБУЛ БЕЛГЕЛЕНДІРМЕСІ \* Tel: 262231237 Faks: 262231608 \* web: \* e-mail:  
Bu belge her türlü telif hakkı, ticaret markası veya diğer hakları korumak için kullanılmamıştır.

1 / 1



LÜLEBURGAZ TİCARET ve SANAYİ ODASI  
LÜLEBURGAZ CHAMBER OF COMMERCE AND INDUSTRY

## BELGE

TALEBİN KONUSU : İmalat Yeterlilik  
Oda'ya Giriş Tarihi-No : 25.03.2014-261

## FİRMANIN

Ticaret Sicil No : 5341

## ÜNVANI

: BURAK ALÜMİNYUM SANAYİ VE TİCARET ANONİM  
ŞİRKETİ LÜLEBURGAZ ŞUBESİ

## İşyeri Adresi

: UĞURLUDERE MEVKİMLERATLI YOLU ÜZERİ 3.KM  
BÜYÜKKARŞITIRAN 39750 LÜLEBURGAZ KIRKLARELİ

## Kapasite Raporu No.

: 2012-50

## Üretim Konusu

: Alüminyum Pres Profili İmalatı

Yukarıda isim ve ünvanı yazılı firmamızın, Odamızca düzenlenen kapasite raporuna göre işyerindeki tesis, makine-teçhizat ve personel ile üretim konusu olan ve kapasite raporu TABLO II'de isim ve yıllık üretim miktarı belirtilen ürünleri aynı kapasite raporu TABLO IV'te belirtilen tüketim maddelerini kullanarak imal etmeye yeterli olduğu anlaşılmıştır.



Ek: Firmamızın 2012-50 no.lu kapasite raporunun Odamızca onaylı nüshası

Keskinin Mah. İnşaatı Cad. No: 11/A - LÜLEBURGAZ  
Tel: (0288) 417 11 21 - 413 14 60 - 413 14 61 Fax: (0288) 417 19 80  
www.liso.org.tr - luleburgaziso@ccb.org.tr - info@liso.org.tr

**TÜRK STANDARDLARI ENSTİTÜSÜ**  
**TÜRK STANDARDLARINA UYGUNLUK BELGESİ**  
**TURKISH STANDARDS INSTITUTION**  
**CERTIFICATE OF CONFORMITY TO TURKISH STANDARDS**



Mürakamın Tamamı Description of the Mark  
**TSE** **TSE**  
veya/ve ve/ve

BELGE NUMARASI 14.0.30.4.34.00TSE-65841  
REFERENCE NUMBER OF LICENCE  
BELGENİN İLK VERİŞİ TARİHİ 06.11.2007  
DATE OF FIRST ISSUE OF LICENCE  
BELGENİN SON GEÇERLİLİK TARİHİ 05.06.2015  
LICENCE VALID UNTIL  
BELGE SAHİBİ KURULUŞUN ADI BURAK ALÜMİNYUM SANAYİ VE TİCARET ANONİM ŞİRKETİ  
NAME OF THE LICENCE HOLDER  
BELGE SAHİBİ KURULUŞUN ADRESİ ÖMERLİ MAH. İHSANGAZI SOK. NO:4 54555 ARNAVUTKOY  
ADDRESS OF THE LICENCE HOLDER İSTANBUL/TÜRKİYE  
ÜRETİM YERİ ADI BURAK ALÜMİNYUM SANAYİ VE TİCARET ANONİM ŞİRKETİ  
NAME OF THE MANUFACTURING PLACE  
ÜRETİM YERİ ADRESİ UĞURLUDERE MEVKİMLERATLI YOLU ÜZERİ  
ADDRESS OF THE MANUFACTURING PLACE 3.KM.BÜYÜKKARŞITIRAN LÜLEBURGAZ KIRKLARELİ/TÜRKİYE  
İPTAL EDİLEN BELGE NUMARASI (Norsa) 14.11.34/TSE-8527  
INDICATION OF SUPERSEDED LICENCE (If any)  
TESCİLLİ TİCARİ MARKASI ALULINE  
REGISTERED TRADE MARK  
İLGİLİ TÜRK STANDARDI TS 4922 / Metalik Malzemenin Yüzey İşlemi- Alüminyum ve Bileşenabilir  
RELATED TURKISH STANDARD Alüminyum Alaşımının Anodik Oksidasyonu (Elektroliz), Teknik Özellikler /  
27.10.1986



BELGE KAPSAMI  
SCOPE OF LICENCE


"BİNA İÇİ KURU ORTAMLARDA VEYA BİNA DIŞI KULLANIMDA KULLANILAN ELOKSAL KAPLAMALAR;  
-Eloksal kalitesi  
-Normal kalite



05.06.2014  
AKGÖZGAYNAN  
TSE İSTANBUL BELGELENDİRME  
MÜDÜRÜ V.

Bu belge, belgelenen ürünün, Üretim Yürütme Kurumunun belirlediği şartları karşıladığına dairdir.  
"İSTANBUL" İSTANBUL BELGELENDİRME İNŞAATLARI VE SANAYİ ODASI'NA TİCARET MÜHÜRÜ İLE VERİLMİŞTİR. FİSKALİYE NO: 202231277 FİSKALİYE NO: 202231277  
Bu belgeye bir nüshası tahrif edilmez, kopya veya başka şekilde çoğaltılmaz, kopya ve diğer yollarla yayılmaz.

	
<b>LÜLEBURGAZ TİCARET VE SANAYİ ODASI</b>	
<b>YERLİ MALİ BELGESİ</b>	
<b>Belgenin Veriliş Tarihi</b>	: 25/03/2014 <b>Belge No:</b> 2014/197
<b>Firma Ünvanı</b>	: BURAK ALÜMİNYUM SANAYİ VE TİCARET ANONİM ŞİRKETİ LÜLEBURGAZ ŞUBESİ
<b>İşyeri Adresi</b>	: UĞURLUDERE MEVKİİ MURATLI YOLU ÜZERİ 3 KM.BUYUKKARISTIRAN 39750 LÜLEBURGAZ / KIRKLARELİ
<b>Telefon</b>	: 0 (288) 4361234 <b>Faks</b> : 0 (288) 4361363 <b>e-mail</b> :
<b>Ticaret Sicil No</b>	: 5341 <b>Oda Sicil No</b> : 007100
<b>Üretim Konusu:</b>	ALÜMİNYUM PRES PROFİL İMALATI
<b>Kapasite Raporunun Tarihi</b>	: 23/10/2012 <b>No</b> : 2012/50 <b>Geçerlilik Süresi</b> : 23/10/2015
<b>Sanayi Sicil Belgesinin Tarihi</b>	: 23/10/2012 <b>No</b> : 022807
<b>Gıda Sicil Belgesi Tarihi</b>	: ..... <b>No</b> : ..... <b>Geçerlilik Süresi</b> : .....
<b>Gıda Üretim Sertifikası Tarihi</b>	: ..... <b>No</b> : ..... <b>Geçerlilik Süresi</b> : .....
<b>Diğer Belgeler</b> (Konuya esas belgenin-Müstahsil Makbuzu, Maden Ruhsatı- adı, tarih ve numarası, vb. açıklayıcı bilgiler)	
İşbu belge Kamu İhale Kurulunun 18.12.2002 tarih ve 24867 sayılı Resmî Gazetede yayımlanan 12.12.2002 tarih ve 2002/DK-8 sayılı kararlarına istinaden Yerli Mali Belgesi Düzenleme Esasları'na göre <b>25/03/2014</b> tarihinde düzenlenmiştir. Veriliş tarihinden itibaren bir yıl geçerlidir.	
	

<b>СИСТЕМА СЕРТИФИКАЦИИ ГОСТ Р</b>	
<b>ФЕДЕРАЛЬНОЕ АГЕНТСТВО ПО ТЕХНИЧЕСКОМУ РЕГУЛИРОВАНИЮ И МЕТРОЛОГИИ</b>	
<b>СЕРТИФИКАТ СООТВЕТСТВИЯ</b>	
№ РОСС TR.MM04.H03894	Срок действия с 14.05.2014 по 13.05.2017
№ 1626952	
ОРГАН ПО СЕРТИФИКАЦИИ рег. № РОСС RU.0001.11MM04 Орган по сертификации продукции ООО "НПЦ «Стандарт и Качество», РФ, 115114, г. Москва, Дербеневская наб., д. 11, помещение 60. Телефон (495) 777-80-28, факс (495) 777-80-28, адрес электронной почты zakaz@nis-sk.ru.	
<b>ПРОДУКЦИЯ</b> Профиль алюминия т.м. «BURAK», «ALU-LINE», «ALU-LINE-BOND», «BURAKBOND», «AKSAN».	код ОК 005 (ОКП): 18 1140
Серийный выпуск.	код ТН ВЭД Россия: 7604 10 900 0
<b>СООТВЕТСТВУЕТ ТРЕБОВАНИЯМ НОРМАТИВНЫХ ДОКУМЕНТОВ</b> ГОСТ 22233-2001	
<b>ИЗГОТОВИТЕЛЬ</b> «BURAK ALUMINIYUM SANAYI VE TICARET ANONIM SIRKETI». Адрес: Uğurludere Mevkii Muratlı Yolu Üzeri 3 Km. Buyukkariştiran-Lüleburgaz/Kirklareli-TURKIYE, Турция. Телефон (+90 288) 436 12 34, факс (+90 288) 436 13 63. <b>СЕРТИФИКАТ ВЬДАН</b> «BURAK ALUMINIYUM SANAYI VE TICARET ANONIM SIRKETI». Адрес: Uğurludere Mevkii Muratlı Yolu Üzeri 3 Km. Buyukkariştiran-Lüleburgaz/Kirklareli-TURKIYE, Турция. Телефон (+90 288) 436 12 34, факс (+90 288) 436 13 63. <b>НА ОСНОВАНИИ</b> протокола сертификационных испытаний № 9745 от 13.05.2014 г. Испытательный центр ООО «КАДЕМСИЪ», аттестат аккредитации № РОСС RU.0001.21AB09 от 01.08.2011 до 01.08.2016, адрес: 630024, Новосибирская обл., г. Новосибирск, ул. Бегонная, д. 14	
<b>ДОПОЛНИТЕЛЬНАЯ ИНФОРМАЦИЯ</b> Схема сертификации: 3.	
	И.П. Филиппов Исполнитель, Руководитель
Руководитель органа	А.В. Буздальна Исполнитель, Руководитель
Эксперт	Эксперт
Сертификат не применяется при обязательной сертификации	









## Referanslar / References

### Konut ve Rezidanslar / Houses & Residences

Batışehir / İstanbul • Metro 34 / İstanbul • Çebi Natura / İstanbul • Exen / İstanbul • Nish Adalar / İstanbul • Fenerbahçe Ordu Evi / İstanbul • Gürpınar Villaları / İstanbul • Irak 1800 Konut • Isparta Kule Bizimevler / İstanbul • Sular Vadisi Başakşehir / İstanbul • İlci İnşaat Park View Konut / Irak • Kırkkonaklar Residence / Ankara • Alkim Holding A.Ş. Binası • Ankara Özel İdare Vilayetler Evi • Kiptaş Yeşilvadi / İstanbul • Konya 368 Toplu Konut • Köksallar Mobilya • Malatya Toki Konutları • Elazığ Toplu Konut • Maltepe Kiptaş Projesi / İstanbul • TOKİ Akşehir / Konya • TOKİ Konutları / Düzce • TOKİ Konutları / Erzincan • TOKİ Siirt Akanlar İnşaat • TOKİ Tokat (480 Konut) • TOKİ Tokat Niksar (240 Konut) • Türkmenistan 1000 Konut • Üçyıldız Plaza / Trabzon • Üstün Plaza / Ankara • Yeşil Vadi Konutları / İstanbul

### Kamu Binaları ve Diğer Yapılar / Public Buildings & Other Buildings

Adapazarı Ferizli Hükümet Konağı • Afyon Sosyal Güvenlik Kurumu (SGK) Binası • Afyon Şehir Müzesi • Airport Hill Yenibosna / İstanbul • Aksaray Hükümet Konağı • Akstafa Haydar Aliyev Kültür Merkezi / Azerbaycan • Akyurt Hükümet Konağı / Ankara • Al Sabha Projesi (3050 Konut) / Libya • Alanya Adliye Sarayı • Alaplı Adliye Sarayı / Zonguldak • Albayrak Alışveriş Merkezi / İstanbul • Ali Tapan İş Merkezi / İstanbul • Altı Nokta Körler Vakfı / İstanbul • Amerikan Üssü İnşaatı / Afganistan • Amerikan Üssü İnşaatı / Irak • Ankara Akay Kavşağı • Ankara Diamond Tower Yaşamkent • Ankara PTT Binası • Ankara Roketsan • Ankara Soğütözü Orman Bakanlığı • Ankara Sportif Yaşam Merkezi • Ankaragücü Spor Kulübü Sosyal Tesisleri • Arı Plaza / Diyarbakır • Artvin Emniyet Müdürlüğü • Aydın Hükümet Konağı • Bartın Emniyet Müdürlüğü • Başakşehir Emniyet Müdürlüğü / İstanbul • Başakşehir Kültür Merkezi • Başkent Elektrik Dağıtım A.Ş. • Batman TOKİ Camii • Batu İnşaat İş Merkezi / İstanbul • Bayrampaşa Spor Kompleksi • Bilecik Askeri Lojman İnşaatı • BM Makina / Kocaeli • BOTAŞ / Sivas • Bozüyük Adliye Sarayı • Burhaniye Cezaevi / Balıkesir • Bursa Şişe Cam Fabrikası • Cihan Asyap İş Merkezi / Kayseri • Çivitcioğlu Alışveriş Merkezi / Çankırı • Çorlu Vergi Dairesi / Tekirdağ • Çorum Adliye Sarayı • Çorum Türk Telekom İl Müdürlüğü • Çubuk Adliye Sarayı / Ankara • Daniştay Binası / Ankara • Dekocity Alışveriş Merkezi / Ankara • Devlet Hava Meydanları İşletmesi (DHMİ) Genel Müdürlük / İstanbul • Dr. Necmettin Şeyhoğlu Stadi / Karabük • Duru Perge Su Konutları / Ankara • EGM Kaçakçılık ve Organize Suçlarla Mücadele (KOM) Binası / Ankara • Elazığ Adliye Sarayı • Emintaş Sanayi Sitesi / İstanbul • Eryaman Center AVM / Ankara • Erzincan Ticaret İş Merkezi • Eskişehir Adliye Sarayı • Eskişehir Veksan Aydınlatma • Etyemezler Makina (Fabrika) / İstanbul • Evren Hükümet Konağı / Ankara • Finanskent / İstanbul • Form AVM / Nevşehir • Gaziemir Fuar Alanı / İzmir • Gerçek Hayat Dergisi Fatih / İstanbul • Gimat AVM ve Otel / Ankara • Gözde Mobilya Sultanbeyli / İstanbul • Gözüm İş Merkezi ve Gözüm Park / Ankara • Güngören Hükümet Konağı / İstanbul • Halk Bankası Şubeleri (Türkiye Geneli) • Hamzabeyli Gümrük Tesisleri / Edirne • Hayrettin Demir İstoç / İstanbul • Hekimoğlu Döküm Sanayi / Trabzon • Isparta Emniyet Müdürlüğü • İSKİ Binası / İstanbul • İstanbul Bölge İdare Mahkemesi • İstoç Oto ve Ticaret Merkezi Blokları / İstanbul • İzmit Derince Milli Savunma Bakanlığı (Koşuş ve İdari Bina) / Kocaeli • Karaca Tekstil Halkalı / İstanbul • Karadeniz Teknik Üniversitesi Of Dekanlık Binası / Trabzon • Kargı Hükümet Konağı / Çorum • Karşıyaka Çok Katlı Pazar Yeri / İzmir • Kastamonu Adalet Sarayı • Keçiören Etlik Olimpik Yüzme Havuzu / Ankara • Kırklareli Sosyal Güvenlik Kurumu (SGK) • Kocaeli Hükümet Konağı • Küçükçekmece Belediyesi Sosyal Tesisleri / İstanbul • Macunköy Santral Binası / Ankara • Maliye Yüksek Eğitim Merkezi (MAYEM) / Ankara • Mamak Arena Çok Amaçlı Kapalı Spor Kompleksi / Ankara • Mamak Askeri Cezaevi Koşuşları / Ankara • Manavgat Adliye Sarayı / Antalya • Manisa T Tipi Cezaevi • Mardin Emniyet Müdürlüğü • Marka İnşaat İkitelli / İstanbul • Mayra İş Merkezi / İstanbul • Melek İş Merkezi / İstanbul • MEMUR-SEN / Ankara • Menemen Cezaevi / İzmir • Merinos Stadi / Bursa • Metris Milli Savunma Bakanlığı (Yemekhane ve Koşuş) / İstanbul • Mia İş Merkezi / İstanbul • Milli İstihbarat Teşkilat (MİT) Binası / Ankara • Milli Savunma Bakanlığı (MSB) Seferberlik Daire Başkanlığı / Ankara • Milli Savunma Bakanlığı Devlet Hastanesi (MTN) Bakü / Azerbaycan • Mithatpaşa Sosyal Güvenlik Kurumu (SGK) Hizmet Binası / Ankara • Muğla Hükümet Konağı • Muslu AVM / İstanbul • Muslu AVM Sancaktepe / İstanbul • Nivan Restaurant Dudullu / İstanbul • Osmanlı Hükümet Konağı • Ostim Mega Center / İstanbul • Otoport / İstanbul • Özkılıç Group İdare Merkezi / Diyarbakır • Polatlı Şehitlik Binası / Ankara • PTT Uydu Yer İstasyonu Gölbaşı / Ankara • Recep Tayyip Erdoğan Stadyumu Kasımpaşa / İstanbul • Rize Adliye Sarayı • Rize Kültür Merkezi • Sakarya (Merkez) Hükümet Konağı • Sakarya Adliye Sarayı • Samsun Türk Telekom İl Müdürlüğü Hizmet Binası • Selçuk Hükümet Konağı / Konya • Shaqlawa Otel Erbil / Irak • Silivri Adliyesi / İstanbul • Sincan Yunus Emre Göleti / Ankara • Sinop Bayındırlık ve İskan İl Müdürlüğü Binası • Sinop Emniyet Müdürlüğü • Sistem Teknik Gebze / Kocaeli • Sivas Sosyal Güvenlik Kurumu (SGK) Binası • Sular Vadisi / İstanbul • Sultanbeyli Albayrak AVM / İstanbul • Taksim Talimhane Çok Katlı Otopark / İstanbul • Tarım Bakanlığı Ankara Bölge Müdürlüğü Binası • Tazepir Camisi Konferans Salonu Bakü / Azerbaycan • TBMM Ek Hizmet Binası / Ankara • TEM Plaza İstoç Oto ve Ticaret Merkezi / İstanbul • TFF Hasan Doğan Milli Takımlar Kamp ve Eğitim Tesisleri / İstanbul • Timsah Arena Stadi / Bursa • TOKİ Kadın Hanı / Konya • TOKİ Yenikent Konutları ve Sos. Tesisleri • TÜBİTAK Gebze / Kocaeli • Tümko A.Ş. Binası / İstanbul • Türk Telekom Arena Stadi / İstanbul • Türk Telekom Erzincan İl Müdürlüğü • Türk Telekom Hizmet Binası / Trabzon • Türkiye İş Kurumu (İŞKUR) Tesisleri (Türkiye Geneli) • Ulaştırma Bakanlığı İstanbul Bölge Müd. Binası • Üçler Otomotiv Merkez Binası / İstanbul • Üsküdar Çengelköy Spor Salonu / İstanbul • Üsküdar Çevik Kuvvet Binası / İstanbul • Yıldız A.Ş. (Fabrika) / İstanbul • Yıldız Teknik Üniversitesi Fen Edebiyat Fakültesi / İstanbul • Yiğitler Çelik Fabrikası / Düzce • Yozgat Emniyet Müdürlüğü • Ziraat Bankası Erenköy Genel Müdürlüğü / İstanbul • Ziraat Bankası Şubeleri (Türkiye Geneli)

### Havalimanları / Airports

Amasya Merzifon Havalimanı • Ankara Esenboğa Havalimanı DHMİ Ek Hizmet Binası • Dalaman Havalimanı DHMİ Ek Hizmet Binası • Hatay Havalimanı • İstanbul Atatürk Havalimanı DHMİ Ek Hizmet Binası • İstanbul Atatürk Havalimanı Kule İnşaatı • İzmir Çiğli Havalimanı DHMİ Ek Hizmet Binası • Kayseri Havalimanı • Trabzon Havalimanı (Ek Bina) • Türk Hava Yolları Teknik Hangarları / Ankara

### Okullar ve Yurtlar / Schools & Student Hostels

Açı Dershanesi / Ankara • Anadolu Üniversitesi Yabancı Diller Fakültesi / Eskişehir • Ankara Başkent Lisesi • Ankara Beysukent Güzel Sanatlar Lisesi • Ankara Maya Okulları • Ankara Pınar Koleji • Avrupa Birliği 17 Adet Paket Okul • Bahçelievler Erkan Avcı Ticaret Meslek Lisesi / İstanbul • Balçova Kız Yurdu ve Gençlik Merkezi / İzmir • Beylikdüzü Uğur Dershanesi / İstanbul • Bilecik İlköğretim Okulu • Bolu İBÜ Yurt Binası • Bursa Emek Anaokulu • Çanakkale 18 Mart Üniversitesi • Çivril Okul İnşaatı / Denizli • Düzce İBÜ Yurt Binası • Ege Üniversitesi Beden Eğitimi ve Spor Yüksek Okulu / İzmir • Ege Üniversitesi Mühendislik Fakültesi (Tekstil Mühendisliği) / İzmir • Erzurum Antrenman Salonu • Erzurum Kapalı Paten Salonu • Erzurum Ticaret Meslek Lisesi • Erzurum, Ardahan, Kars ve Ağrı'da Eğitim Fakülteleri • Gebze Anadolu Lisesi / Kocaeli • Hacettepe Üniversitesi Hukuk Fakültesi / Ankara • Ilgın Anadolu Otelcilik Turizm Lisesi / Konya • İstanbul ve İzmir'de İlköğretim Okulları • Karapürçek Anaokulu / Sakarya • Kartal Anadolu İmam Hatip Lisesi / İstanbul • Keçiören Ülker İlköğretim Okulu / Ankara • Kırıkkale Üniversitesi • Konya Öğrenci Yurdu • KTÜ Eczacılık Fakültesi • KTÜ Edebiyat Fakültesi • KTÜ Eğitim ve İlahiyat Fakülteleri • KTÜ Ordu Ziraat Fakültesi • KTÜ Yomra Öğrenci Yurdu / Trabzon • Kütahya Yabancı Diller Yüksekokulu • Mardin Kız Meslek Lisesi • Mardin Kızıltepe İMKB Lisesi • Mardin Midyat İMKB Lisesi • Polatlı İlköğretim Okulu / Ankara • Pursaklar İlköğretim Okulu / Ankara • Samsun Öğrenci Yurdu • Siirt 14 Eylül Anadolu Lisesi • Sivas Yıldızlı Öğrenci Yurdu • Tokat Gaziosmanpaşa Üniversitesi • Tokat Öğrenci Yurdu • Urfa Harran Üniversitesi • Uşak 1 Eylül Üniversitesi • Yıldız Teknik Üniversitesi (Yurt Binası) / İstanbul

### Hastaneler ve Sağlık Kurumları / Hospitals & Health Institutions

Akçaabat Devlet Hastanesi / Trabzon • Akdeniz Hayvan Hastanesi / Burdur • Amasya Merzifon Devlet Hastanesi • Ankara Sanatoryum Hastanesi • Aydın Devlet Hastanesi (Ek Blok) • Bandırma Devlet Hastanesi / Balıkesir • Batıkent Devlet Hastanesi / Ankaras • Batman Devlet Hastanesi • Burdur Devlet Hastanesi • Bursa Devlet Hastanesi • Çanakkale Kadın Doğum Hastanesi • Çankırı Devlet Hastanesi • Çorum Devlet Hastanesi • Dışkapı Çocuk Eğitim ve Araştırma Hastanesi / Ankara • Diyarbakır Devlet Hastanesi • Diyarbakır Hipodromu At Hastanesi • Erzurum Nümune Hastanesi • Gazi Üniversitesi Çay Yolu Polikliniği / Ankara • Gaziantep Devlet Hastanesi • Gaziosmanpaşa Devlet Hastanesi / İstanbul • Gaziosmanpaşa Üniversitesi Sağlık Araştırma ve Uygulama Merkezi / Tokat • Gazze Devlet Hastanesi / Filistin • Gülhane Askeri Tıp Akademisi (GATA) Psikiyatri Bölümü / Ankara • Hacettepe Üniversite Hastanesi / Ankara • Hakkari Devlet Hastanesi • Halil Şıvgın Çubuk Devlet Hastanesi / Ankara • Hendek Devlet Hastanesi Adapazarı / Sakarya • İzmir Rehabilitasyon Merkezi • Kahramanmaraş Devlet Hastanesi • Kaşüstü Eğitim ve Araştırma Hastanesi / Trabzon • Mudanya Devlet Hastanesi / Bursa • Oltu Devlet Hastanesi / Erzurum • Özel Halıcı Ahmet Urkay Hastanesi / Muğla • Özel Yücelen Hastanesi / Muğla • Polatlı Devlet Hastanesi / Ankara • Rize Devlet Hastanesi • Serik Devlet Hastanesi / Antalya • Silivri Devlet Hastanesi / İstanbul • Sincan Lokman Hekim Hastanesi / Ankara • Sungurlu Devlet Hastanesi / Çorum • Şırnak Devlet Hastanesi • Terme Devlet Hastanesi / Samsun • Tire Devlet Hastanesi / İzmir • Trabzon Kanuni Eğitim ve Araştırma Hastanesi • Uşak Özel Medical Park Hastanesi • Van Devlet Hastanesi

# burak

alüminyum



## İstanbul Ofis / Istanbul Office

Göztepe Mah. İstoç 1.Cad.  
6-302 Bağcılar / İstanbul /Türkiye  
Tel : +90 (212) 771 07 20 Pbx  
Fax : +90 (212) 771 07 28

## Fabrika / Factory

Yeni Mah. Muratlı Asfaltı No: 10  
Büyükkarıştıran / Lüleburgaz  
Kırklareli / Türkiye  
Tel : +90 444 37 40  
Fax: +90 (288) 436 13 63

## Kartal Mağaza / Kartal Store

Esentepe Mah. Fahri Korutürk Cad.  
Hicret Çıkmazı No:4 Kartal  
İstanbul /Türkiye  
Tel-Fax: +90 216 353 55 11

## Ankara Ofis 1 / Ankara Office 1

Karpuzlu 2. Caddesi  
No: 107 Siteler, 06660  
Ankara / Türkiye  
Tel : +90 (312) 348 37 32 - 348 42 72  
Fax : +90 (312) 348 88 56

## Ankara Ofis 2 / Ankara Office 2

35.Cad. (Yeni 1341. Cad.) No: 81/1  
İvoğsan, Yenimahalle,  
Ankara / Türkiye  
Tel : +90 (312) 395 89 95  
Fax : +90 (312) 395 89 97

## Romanya Mağaza / Romania Store

İdeal Profil SRL  
Sos. Dimitrie Pompei, No:2A, Et.2,  
Cam. 37, Sector 2, Bucharest/Romania  
Tel : + 40 21 410 02 30 - 31  
Fax : + 40 21 410 41 85  
Mobile : + 40 722 600 625



[www.burak.com.tr](http://www.burak.com.tr)