

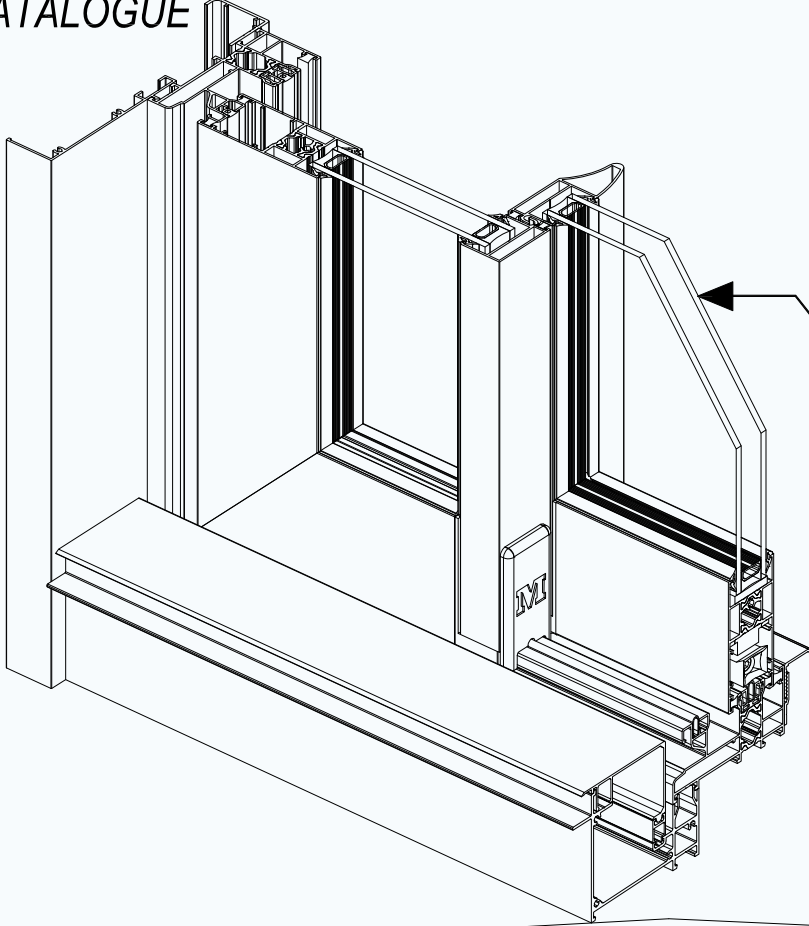
hayatın her yerinde  
in every aspect of life

# MİMARİ SİSTEM KATOLOĞU

ARCHITECTUR ALSYSTEM  
CATALOGUE

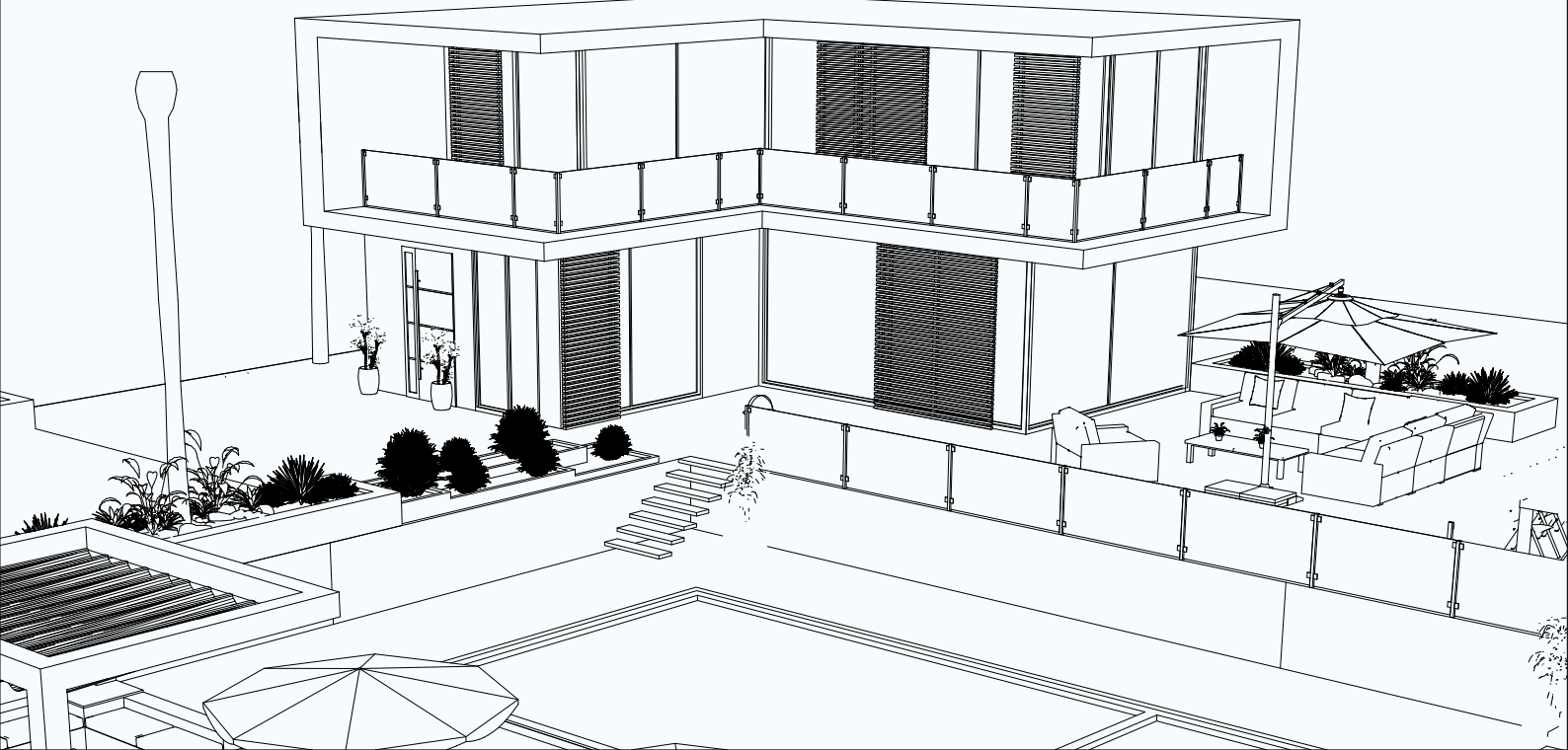
# FERMOSSA

SYSTEM



## MAESTRO 89

*Sürme Sistemi / Sliding System*



# MAESTRO 89 Insulated Sliding

**MAESTRO 89** "89,7mm kasa derinliđi"; iki ve üç raylı normal sürme varyasyonları,kapsayan ısı yalıtımlı olarak sunan yeni nesil ekonomik bir sürme sistemidir.

## YENİLİKÇİ TASARIM

Sürme sistemler özellikle geniş vizyon alan görölmek istenen yerlerde tercih edilen ve estetik olması büyük önem taşıyan ürünlerdir. **MAESTRO 89**'da kullanılan radyuslu tasarım dili, sistemin estetik ve modern yapısını ön plana çıkartmaktadır. Sistemin her detayında görülebilecek bu kıvrımlı yapı, görsel bütünlüğü bozabilecek kenet gibi bölümlerde ince kesitler kullanılmasıyla birleştğinde sistemin yapıyla bir bütün oluşturması sağlanmaktadır. Mimari alüminyum sistemlerde estetiğın artması, imalat ve kullanım zorluğu manasına gelirken; bu tip zorluklar tasarım sürecinin en başında planlandığından, **MAESTRO 89**'da imalat ve kullanım özelliklerden feragat edilmemiştir.

## EKONOMİKLİK

**MAESTRO 89**'da yüzey kalitesini ve imalat özelliklerini bozmayacak ölçüde ince et kalınlıkları tercih edilirken, taşıyıcılık yönünden önem arz eden kısımlarda geometrik tasarım özelliklerinden faydalanılarak, hem hafiflik hem de rijitlik bir arada sağlanmıştır.

## İMALAT KOLAYLIđI

Sistemin tüm aksesuarları ortak kullanım ve birbiriyle uyumlu çalışma mantığı çerçevesinde tasarlandığından, **MAESTRO 89** imalat kolaylığı yönünden benzersiz bir yapıdadır.

## ENERJİ TASARRUFU

Çevreye duyarlılık ve enerji tasarrufu konuları gün geçtikçe önem kazanmakta olduğundan

**MAESTRO 89**'da ısı yalıtım özelliklerine de önem verildi.

## GELİŞTİRİLEBİLİRLİK

**MAESTRO 89**, sistem konsepti olarak kolaylıkla geliştirilebilir yapıda dizayn edilmiştir. Bu sayede eklenecek yeni çözümlerinin sisteme adaptesi hızlı biçimde yapılabilmektedir.

**MAESTRO 89** "89,7mm case depth"; It is a new generation economic sliding system that offers two and three rails, normal and with covering thermal insulation. **INNOVATIVE DESIGN**

Sliding systems are products that are preferred especially in places where a wide vision area is desired to be seen and aesthetics are of great importance. The radius design language used in

**MAESTRO 89** highlights the aesthetic and modern structure of the system. When this curved structure, which can be seen in every detail of the system, is combined with the use of thin sections in sections such as seams that can disrupt the visual integrity, the system is provided to form a whole with the structure. While the increase of aesthetics in architectural aluminum systems means difficulty in manufacturing and use; Since such difficulties are planned at the very beginning of the design process, the **MAESTRO 89** does not compromise the manufacturing and usage features.

## ECONOMY

In **MAESTRO 89**, thin wall thicknesses that do not impair the surface quality and manufacturing properties are preferred, while the geometric design features are used in the parts that are important in terms of bearing, and both lightness and rigidity are provided together.

## EASE OF MANUFACTURING

Since all the accessories of the system are designed within the framework of common use and working in harmony with each other, **MAESTRO 89** is unique in terms of ease of manufacture.

## ENERGY-SAVING

Since environmental awareness and energy saving issues are gaining importance day by day, thermal insulation features were also given importance in **MAESTRO 89**.

## IMPROVABILITY

**MAESTRO 89** has been designed to be easily developed as a system concept. In this way, new solutions to be added can be adapted to the system quickly.

# FERMO SA

SYSTEM

Her hakkı saklıdır. 2016. Burak Alüminyum'un izni olmadan kopya edilemez, dağılımaz ve yayımlanamaz.  
Copyright © 2016. All rights reserved. It shall not be reproduced without permission of Burak Alüminyum.

1

# MAESTRO 89 Insulated Sliding

## EKONOMİK SÜRME DOĞRAMA SİSTEMİ ECONOMICAL SLIDING DOOR SYSTEM



### TEKNİK ÖZELLİKLER TECHNICAL PROPERTIES

KASA DERİNLİĞİ / FRAME DEPTH :	89,7 mm , 134,3mm
KANAT DERİNLİĞİ / VENT DEPTH :	36.4 mm
PROFİL ET KALINLIĞI / PROFILE WALL THICKNESS :	1,3 mm-1,5mm
MAX. CAM KALINLIĞI / MAX. GLASS THICKNESS :	24 mm
ISI BARIYERLERİ / INSULATION BARS :	16 mm
ISI YALITIM DEĞERİ (Uf)-EN1077-2 / THERMAL INSULATION VALUE (Uf) :	(Uf): < 3,60 W/m <sup>2</sup> K

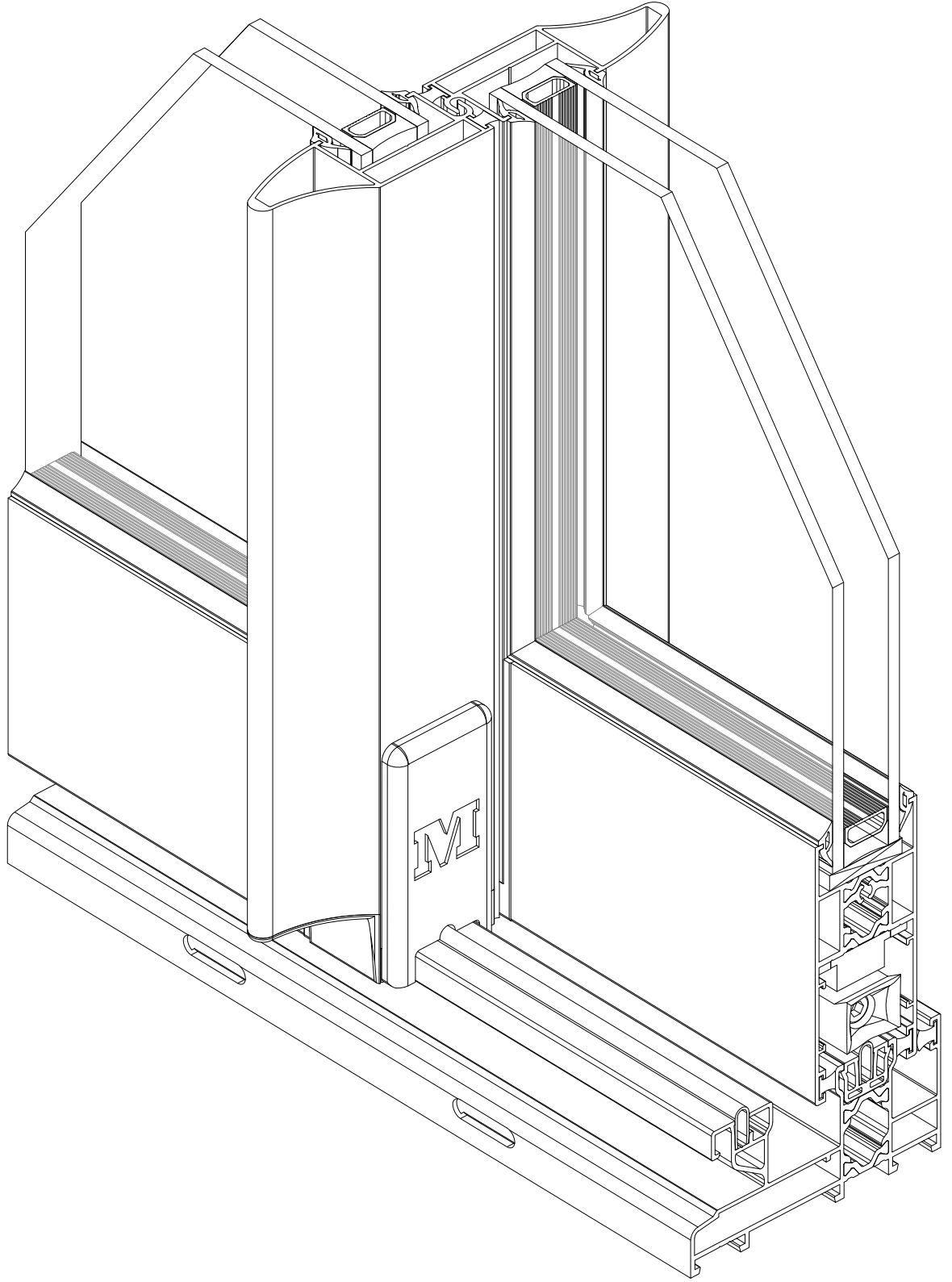
### KULLANIM SEÇENEKLERİ

APPLICATION ALTERNATIVES	PENCERE WINDOW	KAPI DOOR
NORMAL SÜRME / SLIDING(HB) :	●	●
SABİT KASA / FIXED FRAME :	●	●
ÜÇ RAYLI KASA / THREE RAILED FRAME :	●	●
KENDİNDEN SİNEKLİKLİ KASA / SELF-INSECT SCREEN FRAME :	●	●

TEKNİK ÖZELLİKLER / TECHNICAL PROPERTIES

# MAESTRO 89 Insulated Sliding

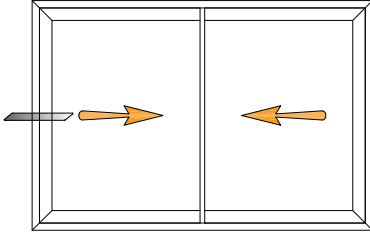
## SİSTEM KESİT DETAYLARI SYSTEM CROSS SECTION DETAILS



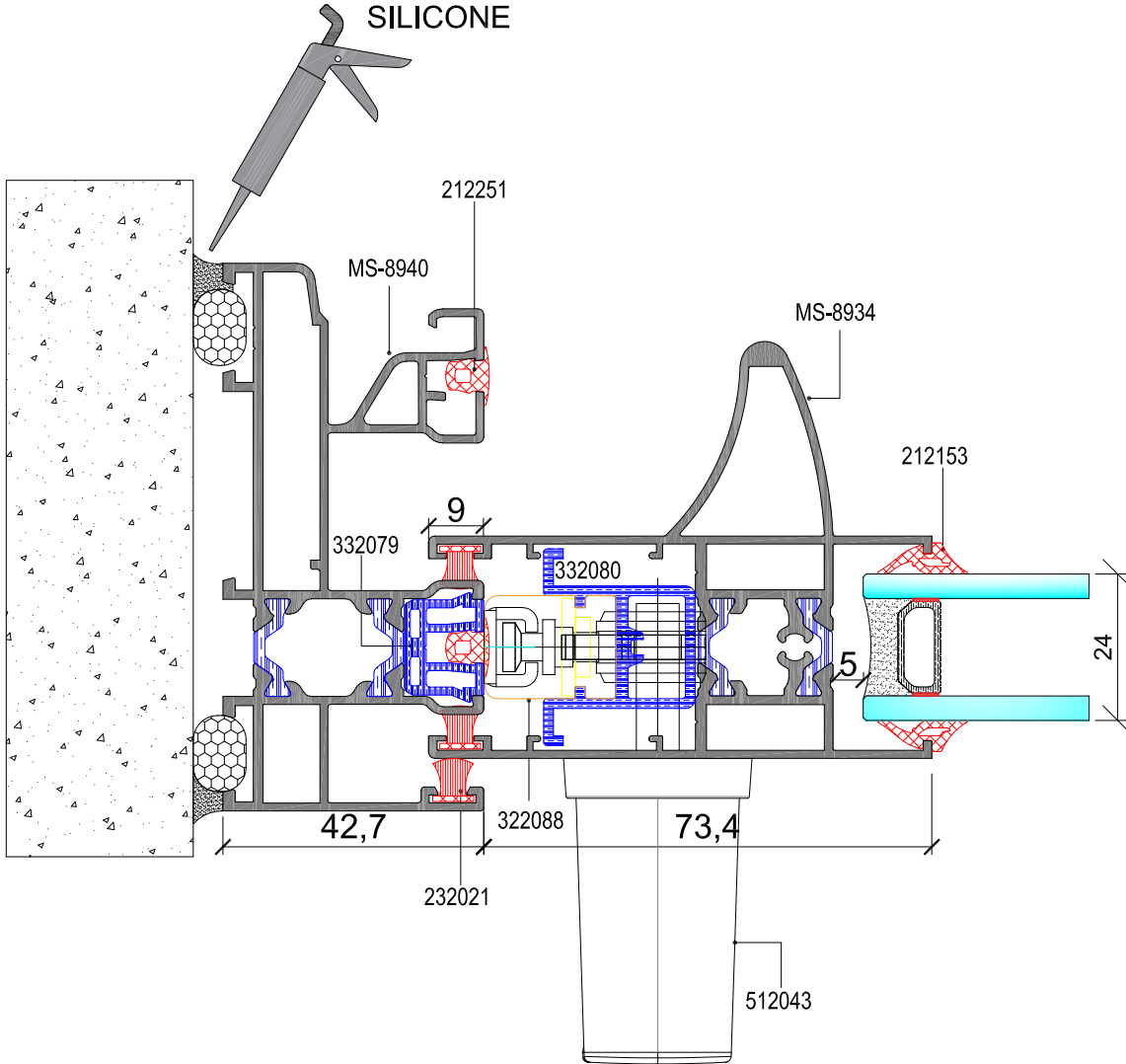
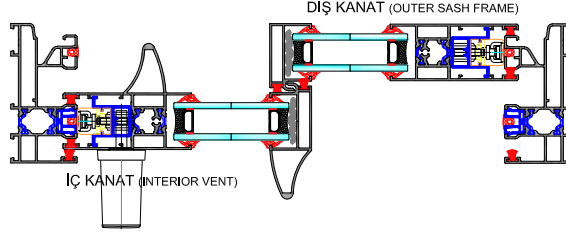
**FERMO**  
SYSTEM

Her hakkı saklıdır. 2016. Burak Alüminyum'un izni olmadan kopya edilemez, çoğaltılamaz ve yayımlanamaz.  
Copyright © 2016. All rights reserved. It shall not be reproduced without permission of Burak Alüminyum.

# MAESTRO 89 Insulated Sliding

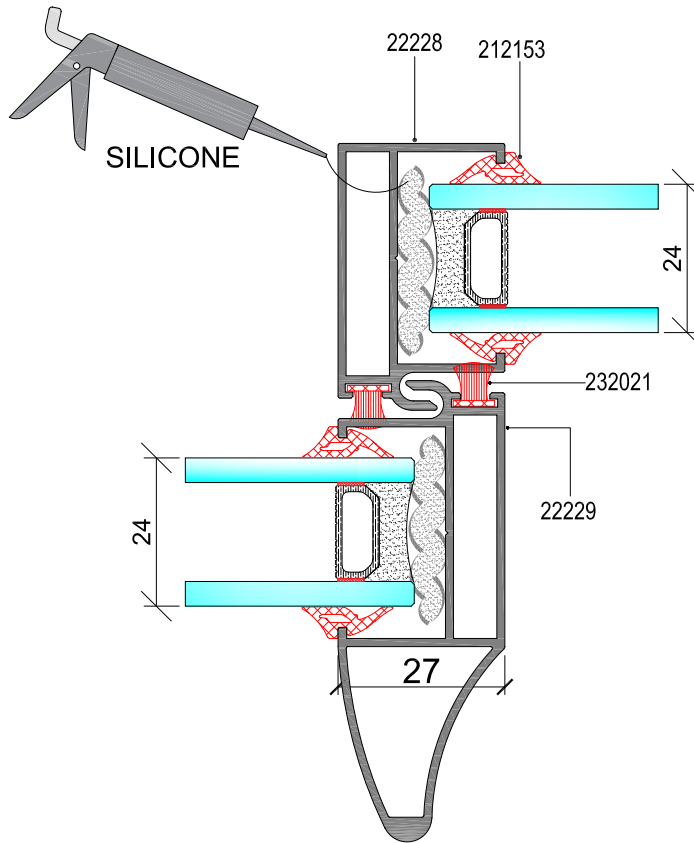
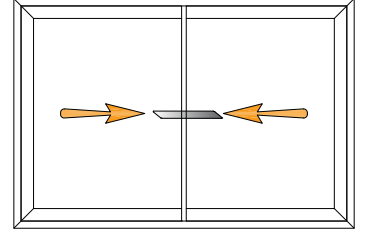
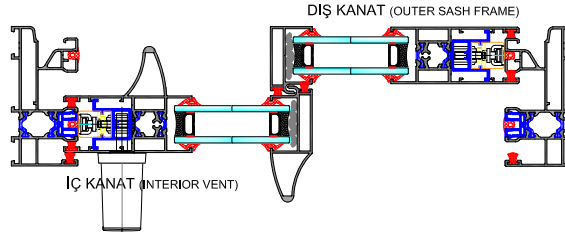


## ÇİFT KANATLI SÜRME DETAYI DOUBLE SASH SLIDING DETAIL



# MAESTRO 89 Insulated Sliding

## ÇİFT KANATLI SÜRME DETAYI DOUBLE SASH SLIDING DETAIL

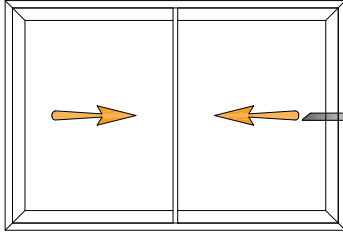


# FERMO SA

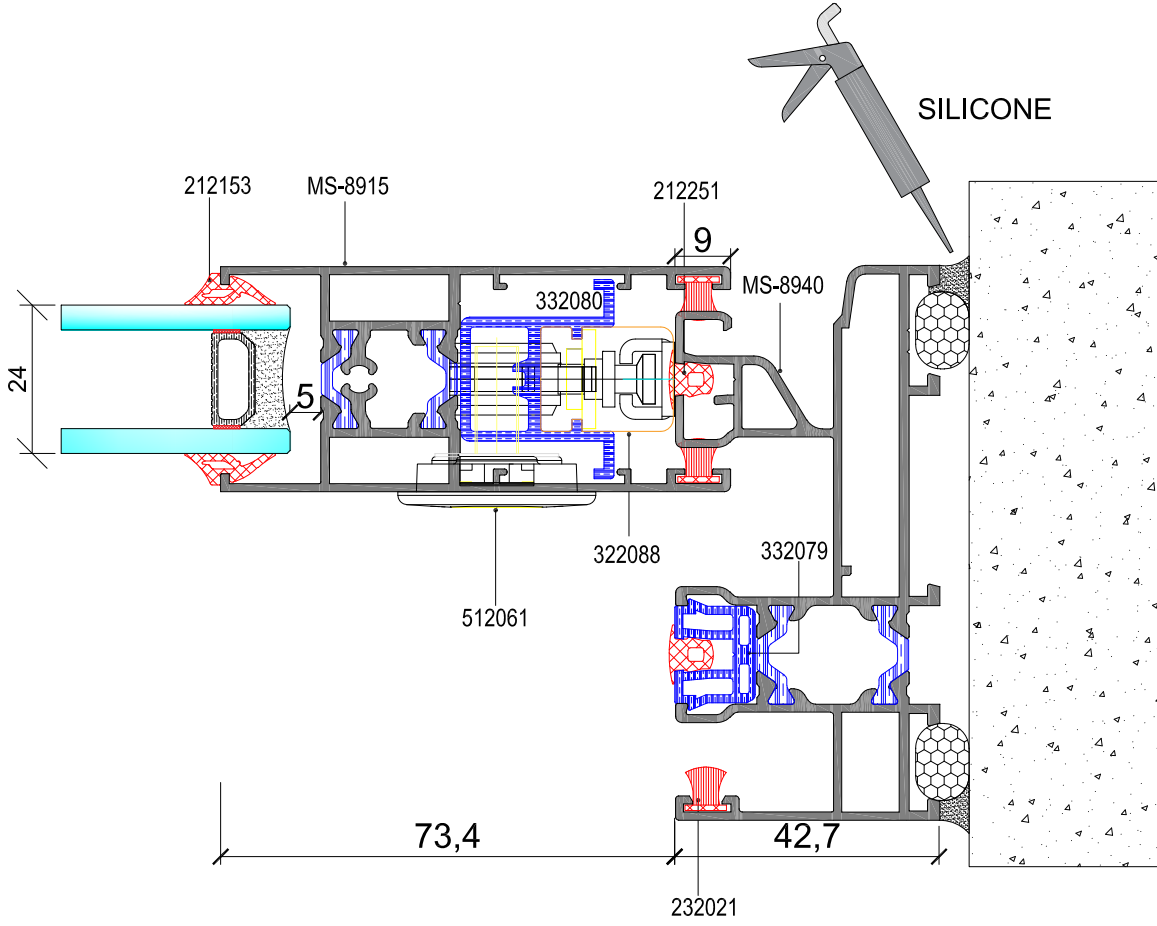
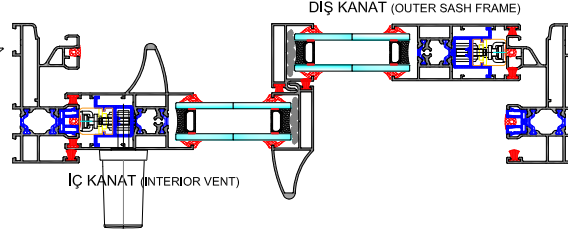
SYSTEM

Her hakkı saklıdır. 2016. Burak Alüminyum'un izni olmaksızın kopya edilemez, çoğaltılamaz ve yayımlanamaz.  
Copyright © 2016. All rights reserved. It shall not be reproduced without permission of Burak Alüminyum.

# MAESTRO 89 Insulated Sliding

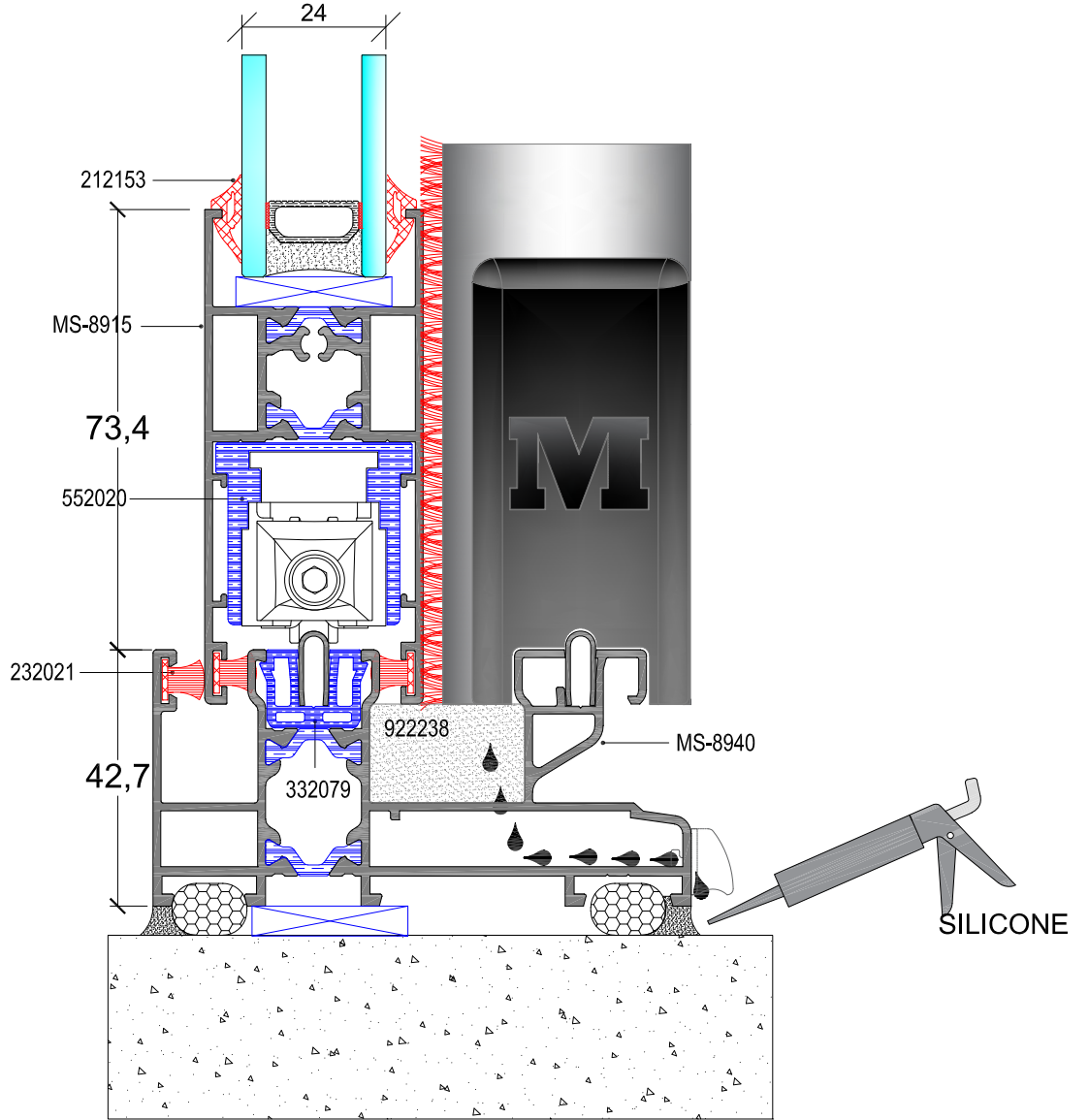
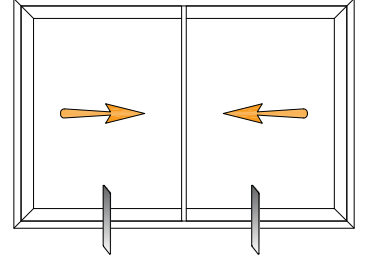
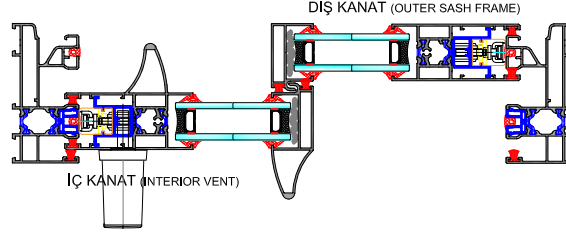


ÇİFT KANATLI SÜRME DETAYI  
DOUBLE SASH SLIDING DETAIL



# MAESTRO 89 Insulated Sliding

## ÇİFT KANATLI SÜRME DETAYI DOUBLE SASH SLIDING DETAIL



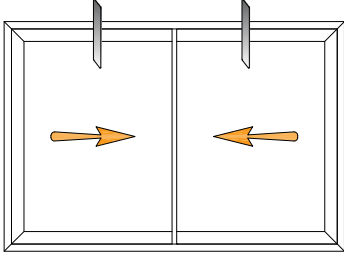
# FERMO SA

SYSTEM

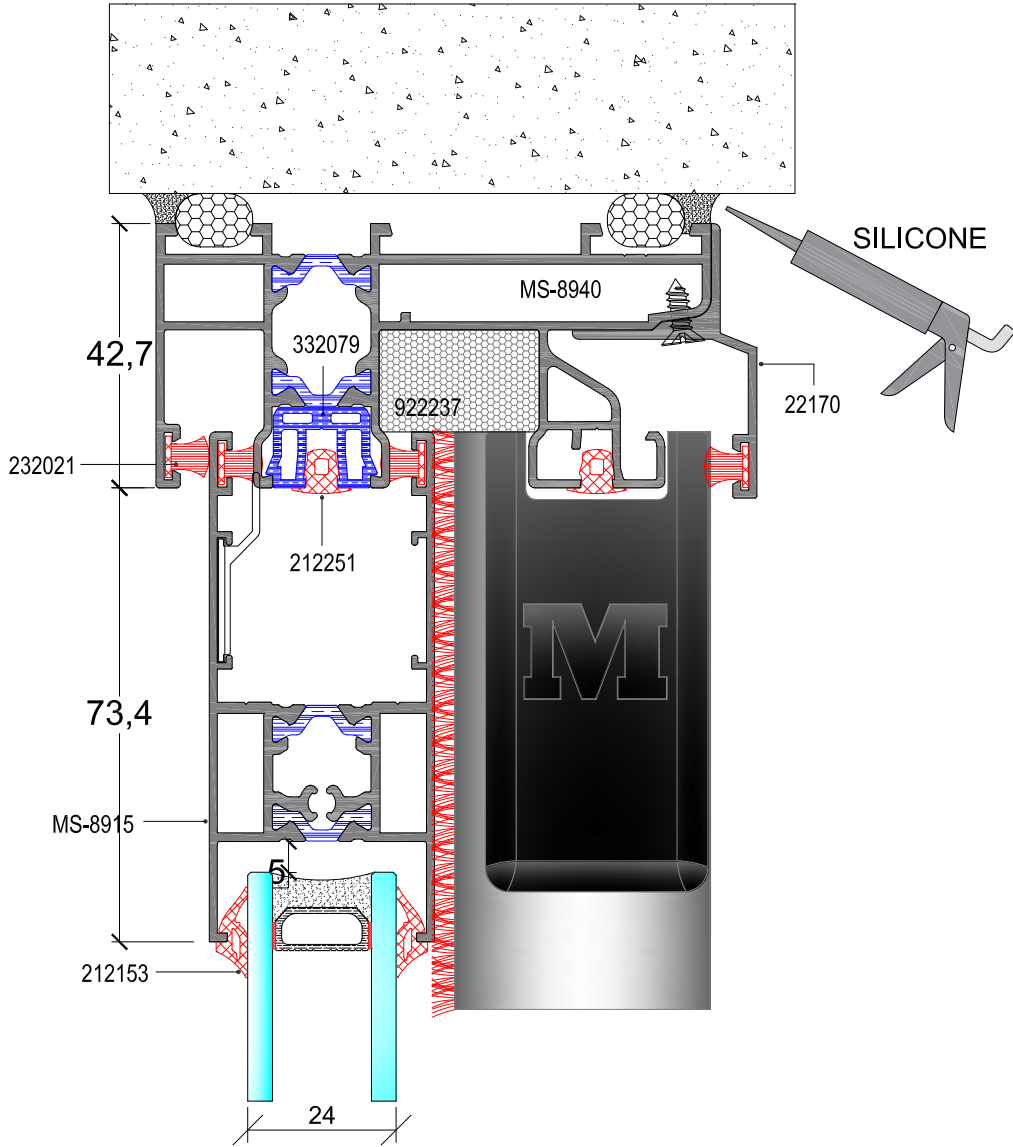
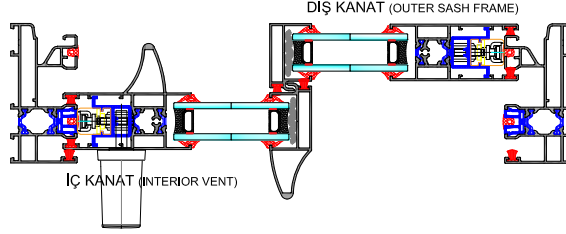
Her hakkı saklıdır. 2016. Burak Alüminyum'un izni olmadan kopya edilemez, çoğaltılamaz ve yayımlanamaz.  
Copyright © 2016. All rights reserved. It shall not be reproduced without permission of Burak Alüminyum.



# MAESTRO 89 Insulated Sliding

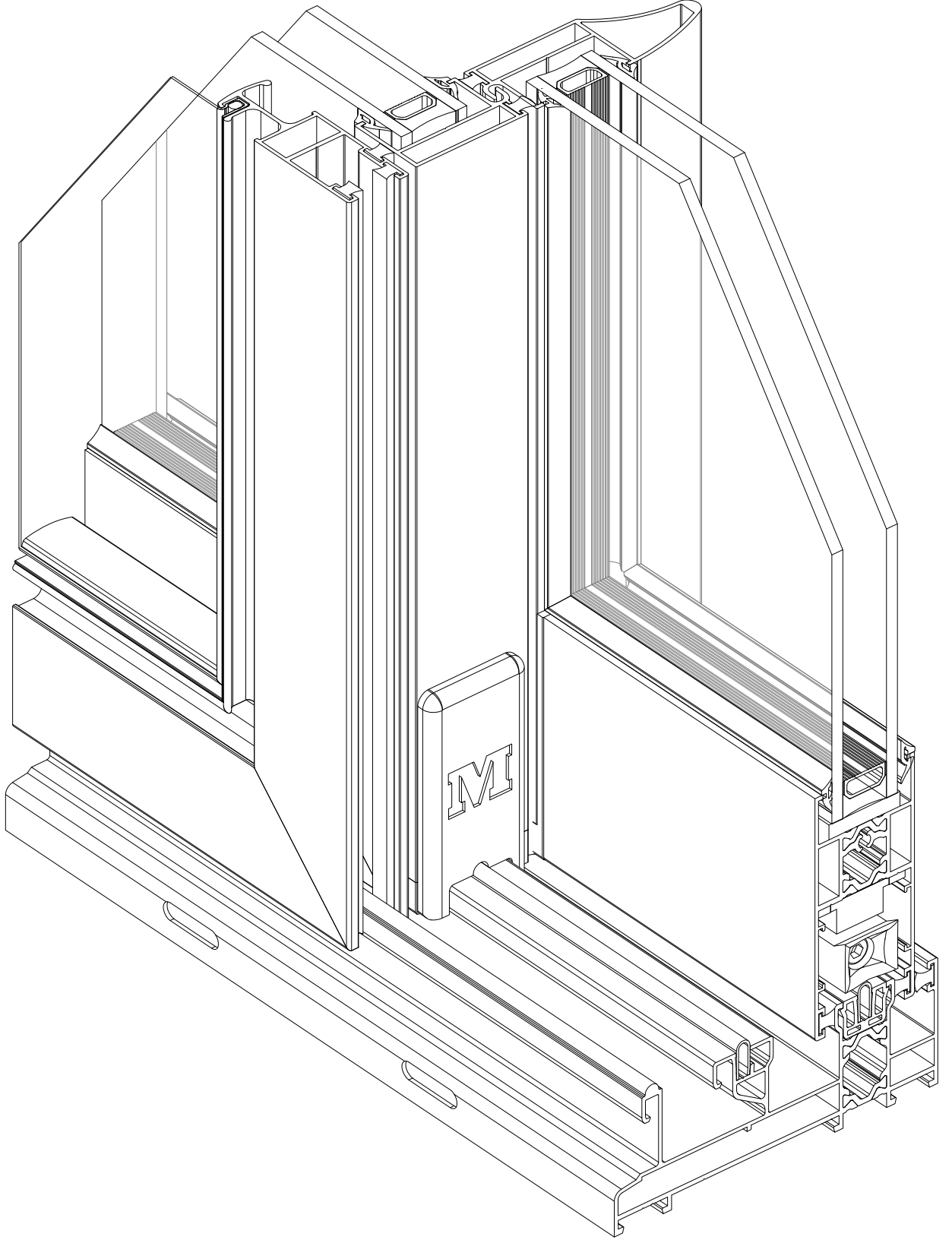


ÇİFT KANATLI SÜRME DETAYI  
DOUBLE SASH SLIDING DETAIL



# MAESTRO 89 Insulated Sliding

## SİSTEM KESİT DETAYLARI SYSTEM CROSS SECTION DETAILS

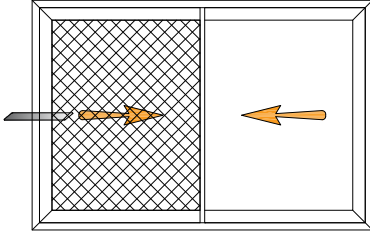


# FERMOSA

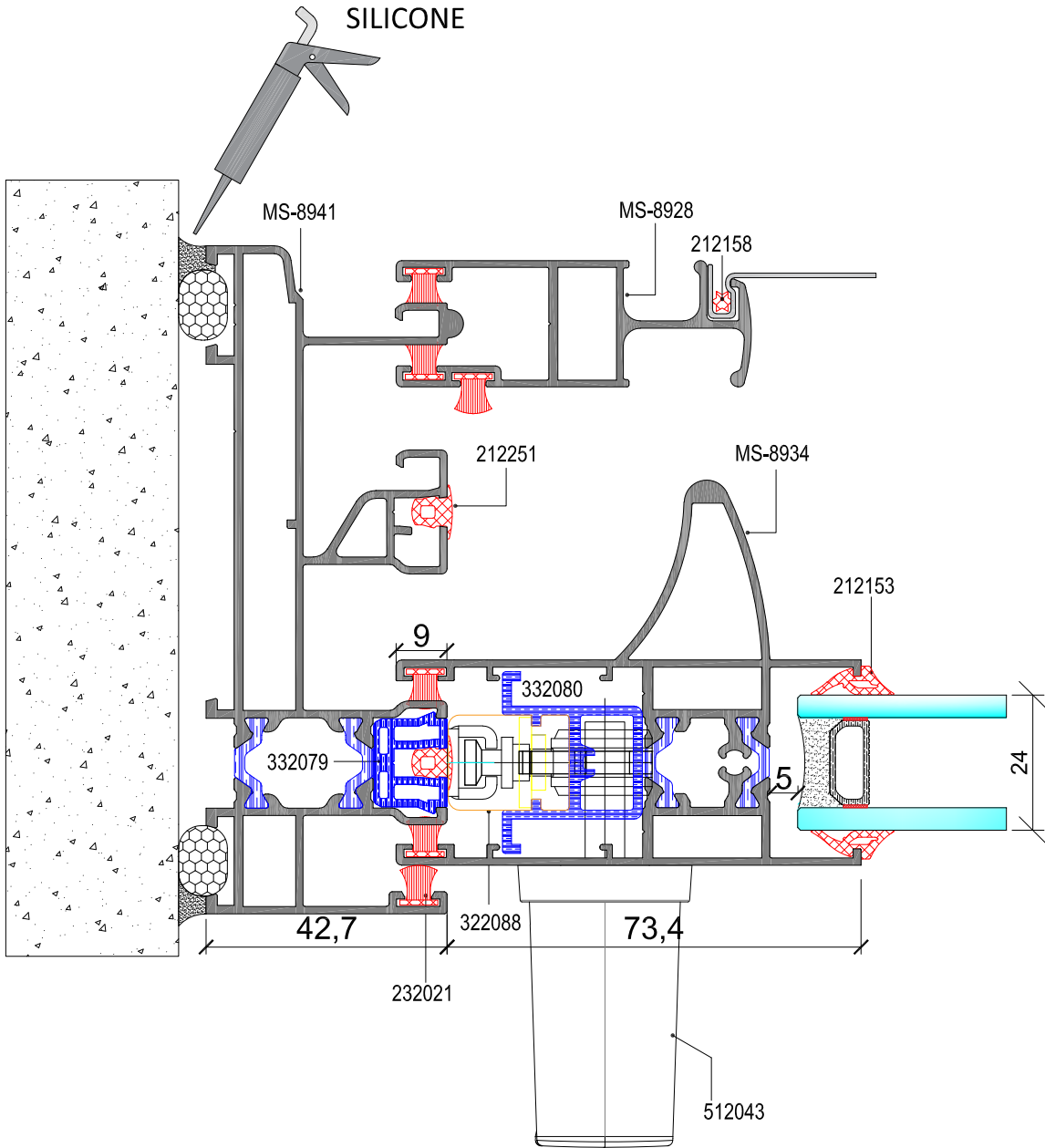
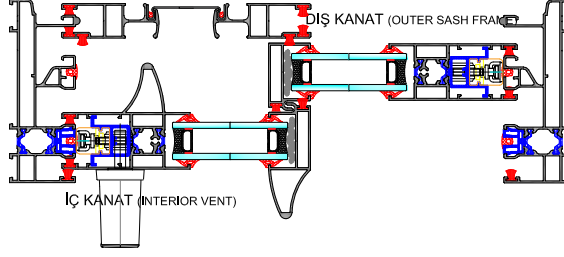
SYSTEM

Her hakkı saklıdır. 2016. Burak Alüminyum'un izni olmadan kopya edilemez, dağıtılamaz ve yayımlanamaz.  
Copyright © 2016. All rights reserved. It shall not be reproduced without permission of Burak Alüminyum.

# MAESTRO 89 Insulated Sliding

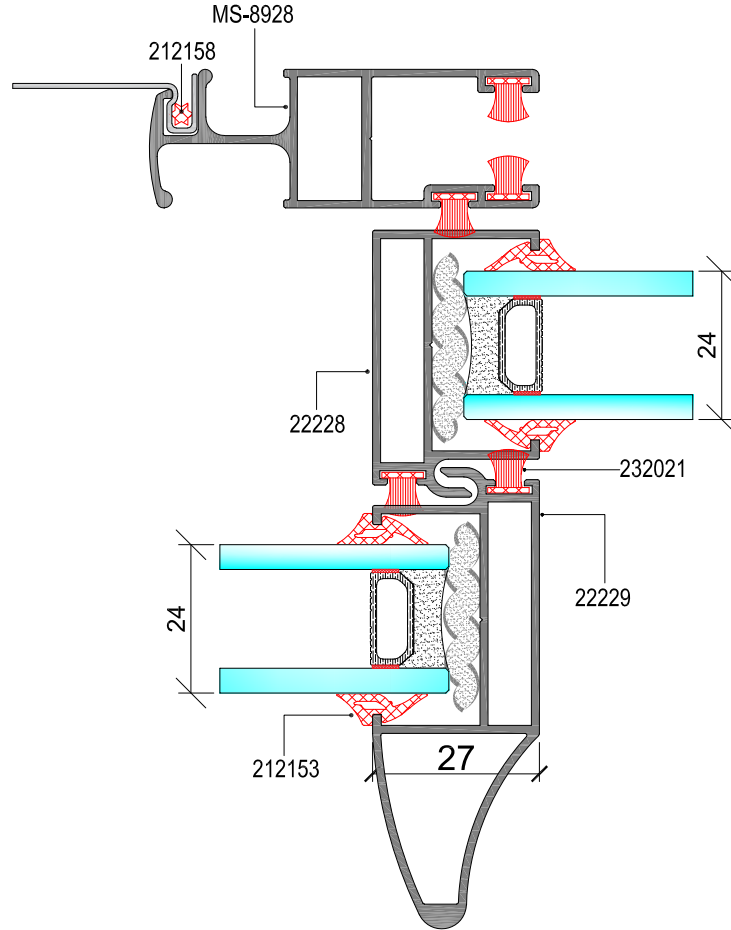
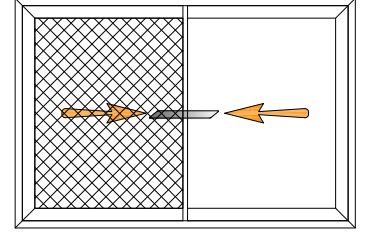
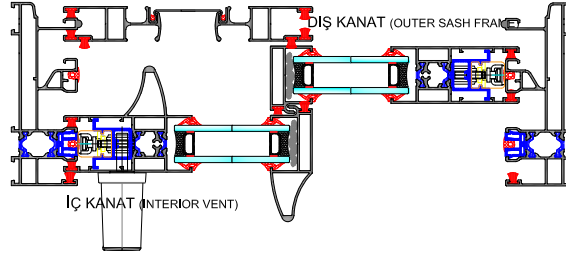


ÇİFT KANATLI SÜRME DETAYI  
DOUBLE SASH SLIDING DETAIL



# MAESTRO 89 Insulated Sliding

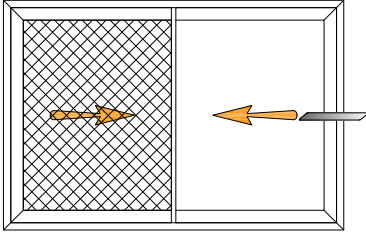
## ÇİFT KANATLI SÜRME DETAYI DOUBLE SASH SLIDING DETAIL



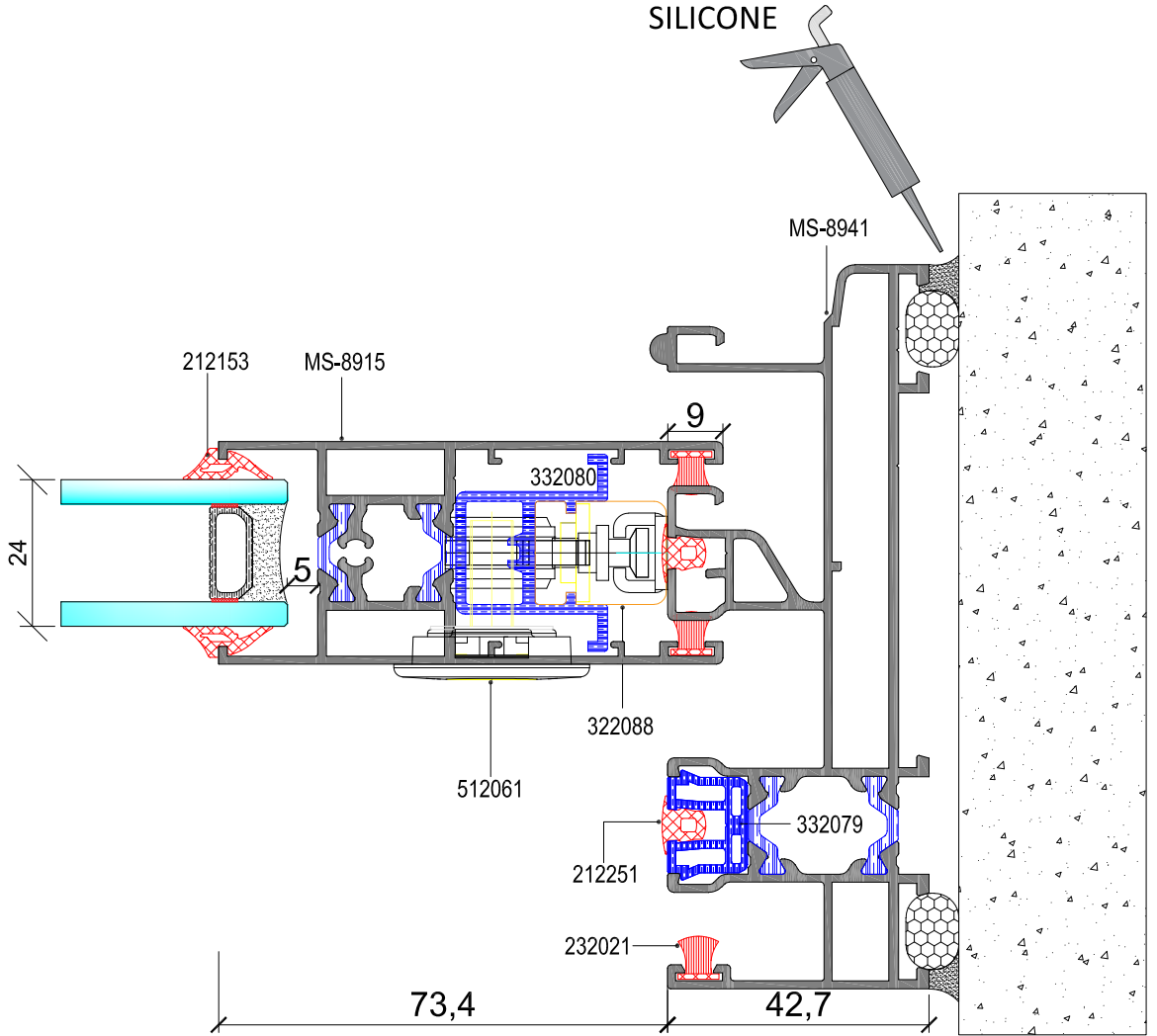
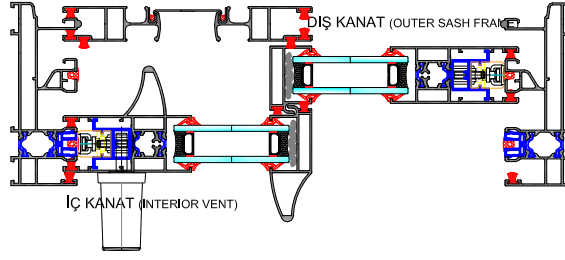
**FERMO**  
SYSTEM

**11**

# MAESTRO 89 Insulated Sliding

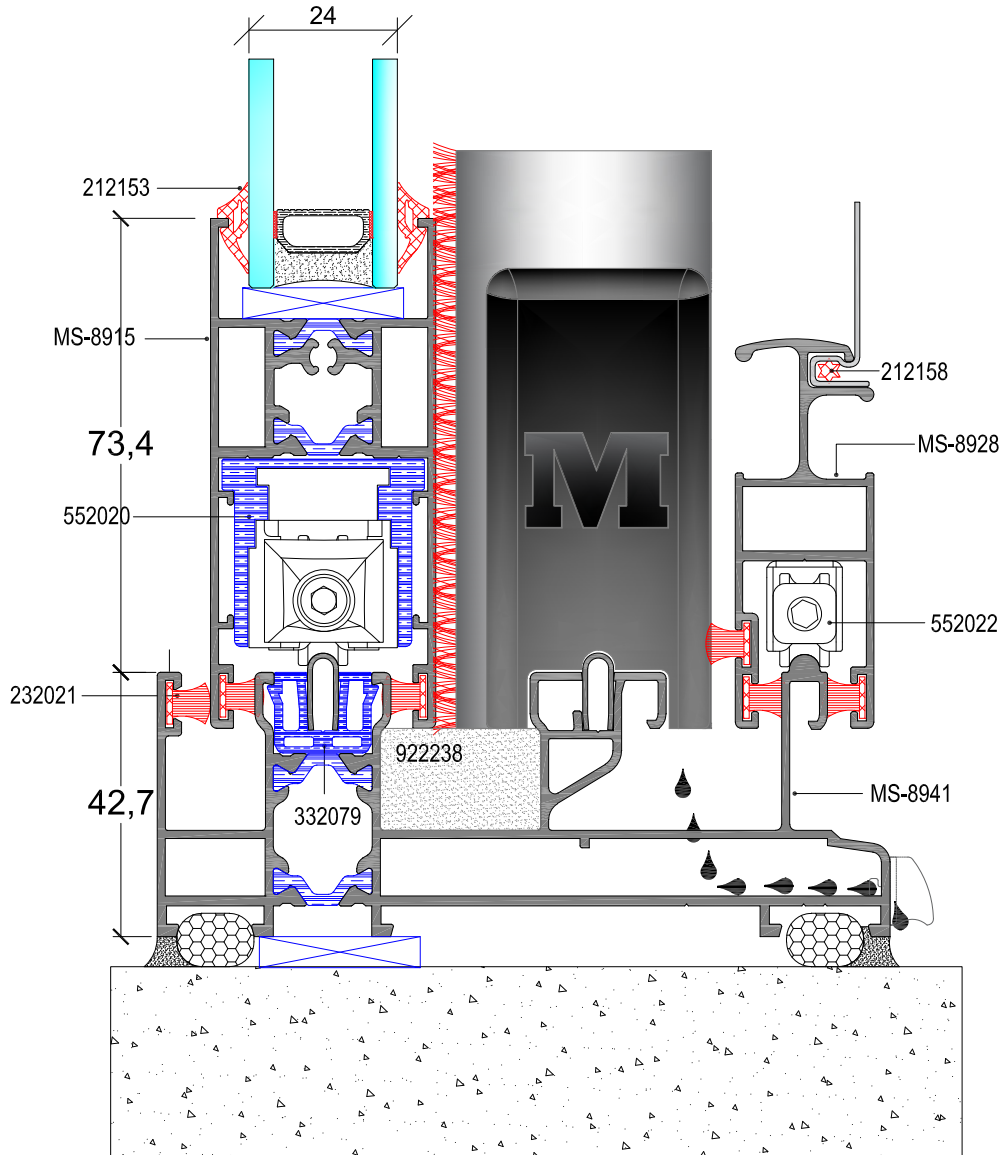
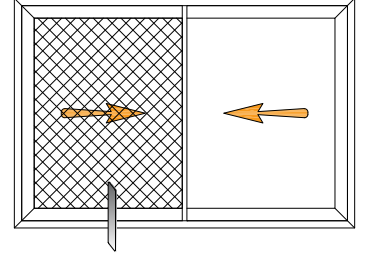
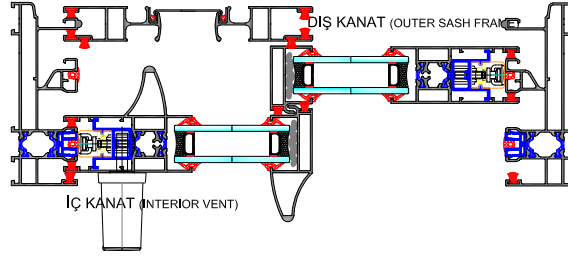


ÇİFT KANATLI SÜRME DETAYI  
DOUBLE SASH SLIDING DETAIL



# MAESTRO 89 Insulated Sliding

## ÇİFT KANATLI SÜRME DETAYI DOUBLE SASH SLIDING DETAIL

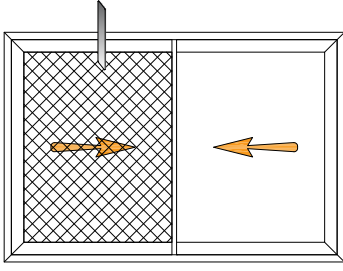


**FERMO**  
SYSTEM

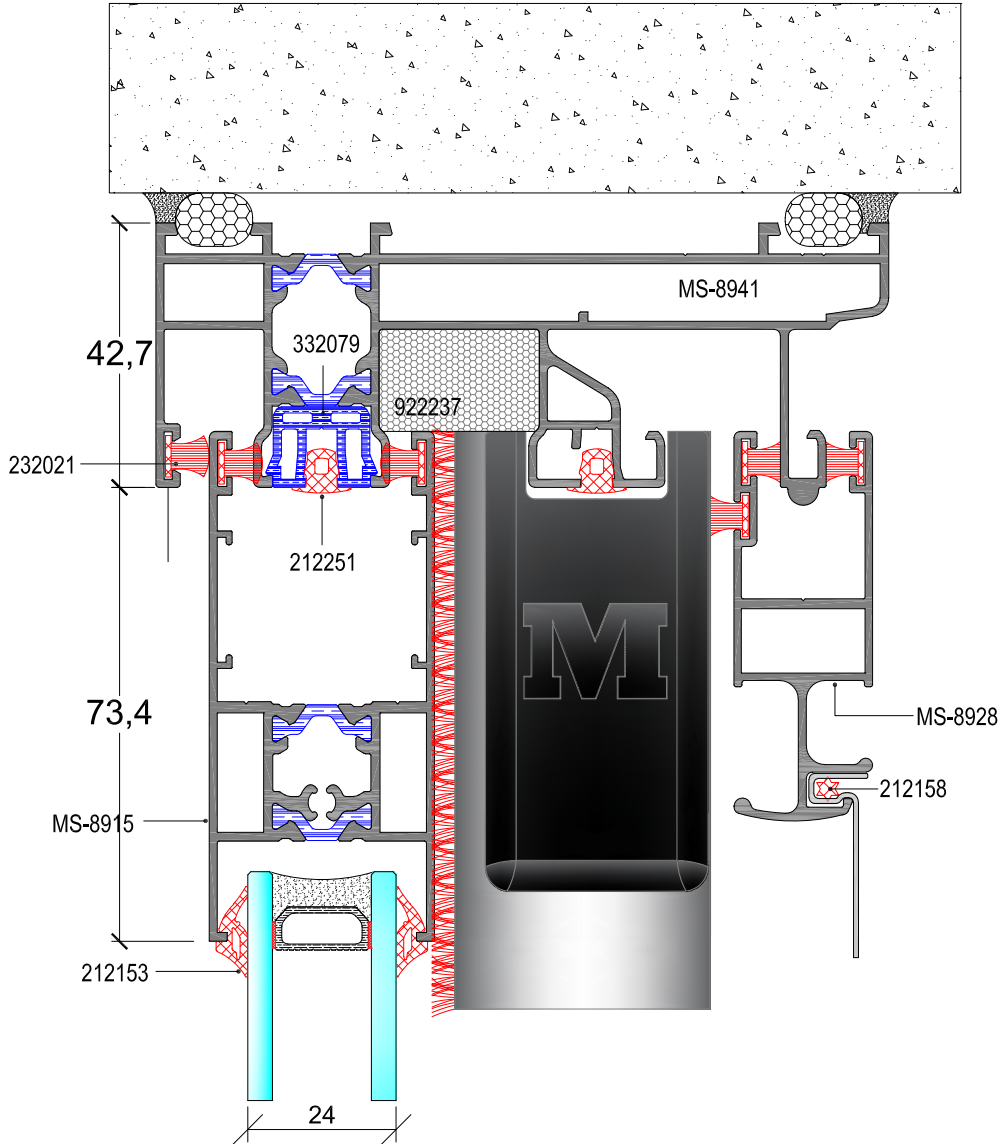
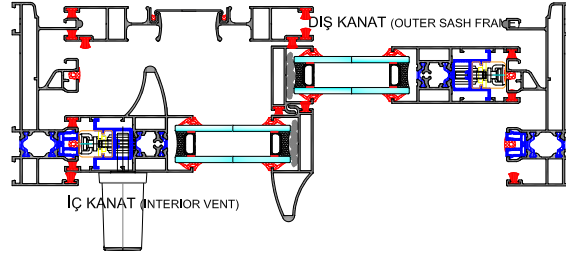
**13**

Her hakkı saklıdır. 2016. Burak Alüminyum'un izni olmaksızın kopya edilemez, çoğaltılamaz ve yayımlanamaz.  
Copyright © 2016. All rights reserved. It shall not be reproduced without permission of Burak Alüminyum.

# MAESTRO 89 Insulated Sliding



ÇİFT KANATLI SÜRME DETAYI  
DOUBLE SASH SLIDING DETAIL



# MAESTRO 89 Insulated Sliding

## TEKNİK ÖZELLİKLER / TECHNICAL PROPERTIES

Alüminyum profil üretim tesisimiz **ISO 9001** , **ISO 14001** , **ISO 18001** kalite güvence belgelerine sahiptir.

**1-Profil Hammaddesi** (*Raw Material*) : AA 6063 (AlMgSi 0.5 F22) , **EN 573-3**

**2-Mekanik Özellikler** (*Mechanical Properties*) : **EN 755-2**

Elastisite Modülü (*Elasticity Modul*) : 7000 kN/cm<sup>2</sup>

Kopma Mukavemeti (*Yield Strenght*) : 215 N/mm<sup>2</sup>

Akma Mukavemeti (*Flow Strenght*) : 160 N/mm<sup>2</sup>

Uzama (*Elongation*) : minimum 6 %

Sertlik (*Hardness*) : 70 HRB

**3-Bariyer Hammaddesi**

**a-PA 66 GF 25 (25 % cam elyaf takviyeli polyamid)** (*25 % the manufactured from glass stiffened polyamid*):

Eloksal ve toz boya işleminden **önce** yerleştirilir. (*Placed into the aluminium profiles **before** anodic oxidation and powder coating.*)

**b- PVC :**

Eloksal ve toz boya işleminden **sonra** yerleştirilir. (*Placed into the aluminium profiles **after** anodic oxidation and powder coating.*)

PVC bariyerler, Polyamid bariyerlere göre 10 % daha ağırdır. (*PVC insulation bars are 10 % heavier than Polyamid insulation bars .*)

**4-Eloksal** (*Anodic Oxidation*)

Eloksallı Ürünlere İlişkin Teknik Resim Standardı : **DIN 17611** , **EN 12371-1 (QUALANOD)**

(*The Standarts of Technical Delivery Terms Regarding Eloxal Products*)

Eloksal Tabakasının Kalınlığı (*Thickness of Eloxal Coating*): 10-15 mikron, **EN ISO 2360**

Daldırma ve Renklendirme Standardı (*The Standarts of Immersion Coloring*) : **DIN 50018**

Tesbit İşlemi Standardı (*Sealing Standarts*) : **EN 12373-5** , **ISO 3210 (TS 2676)**

**5-Toz Boya Standartları** (*The Standarts of Powder Coating*)

Kalınlık (*Thickness*) : min. 60 mikron

Adhezyon (*Adhesion*) : **EN ISO 2409**

Esneklik (*Elasticity*) : **EN ISO 1519**

Deformasyon (*Deformation*) : **EN ISO 6272-1**

Sertlik (*Hardness*) : **EN ISO 2815**

**6-Yüzey Görünümü** (*Surface Appearance*) : Gözle yapılacak kontrolde,yüzey üzerinde kaplanmış

alan,çizik,pütürlük,kabarıklık,leke,soyulma vb. hatalar görülmemelidir. (*By visual observation,there has been no defects seen on the surface,such as scratches cramped shapes,swellings,stain etc. on the exposed areas.*)

**7-Tüm Fitiller** (*All gaskets*)

Hammadde (*Raw material*) : EPDM

Derz fitilleri hammaddesi (*Raw material of Gaskets for suture*) : Silikon (*Silicone*)

Ölçü Toleransları Standardı (*Measurement Tolerances Standarts*) : **DIN ISO 3302-1/E2**

Kalite Kontrol Standardı (*Quality Control Standart*) : **RAL-GZ 716**

**8-Profil Tasarım ve Üretimindeki Ölçü Toleransları Standartları** : **EN 12020-2** , **EN 755-9**

(*Measurement Tolerances Standarts for Profile Design and Manufacturing*)

**FERMO**  
SYSTEM

**15**



# MAESTRO 89 Insulated Sliding

## KULLANIM ŞARTLAR

Profiller, folyolu muhafaza edilmeli, folyoları inşaat bitiminde çıkartılmalıdır. Kireç ve çimento gibi inşaat malzemeleri alüminyum yüzeylerle temas etmemelidir.

Profiller binaya uygulandıktan sonra düzenli aralıklarla temizlenmelidir. Profillerin temizliği, hafifçe sabunlu ılık su ve/veya bu suyla ıslatılmış yumuşak bir bez ile yapılmalı, deterjan, çamaşır suyu, zımpara, tel fırça ve aşındırıcı, alkali, asidik temizleyici kullanılmamalıdır.

Sistem için önerilen aksesuar ve sarf malzemeleri katalogda belirtilen biçimde uygulanmalı ve tüm aksesuarları eksiksiz olarak kullanılmalıdır.

Sistemin katalogda belirtilen fitilleme, silikonlama, su tahliyesi ve havalandırma metodlarına uyulmalıdır. İlave her türlü uygulama için Burak Alüminyum'dan destek ve onay alınmalıdır.

### GARANTİ KOŞULLARI!

Profiller, yukarıda belirtilen şartlara uygun biçimde kullanılmış ve hiçbir şekilde mekanik hasara veya deformasyona uğramamış ise, herhangi bir kusur durumunda, garantimiz yalnız kusurlu parçaların de-montajı, tekrar üretimi, tekrar eloksali ve tekrar yerine takılması ile sınırlı olacaktır. Yukarıda bahsedilmeyen konular iş hukukuna tabidir.

Mimari sistem kataloğunda belirtilmeyen veya Burak Alüminyum'un onay vermediği aksesuar ve sarf malzemesi kullanımından doğabilecek her türlü sorumluluk uygulamacı firmaya aittir.

Mimari sistem kataloğunda belirtilen detay ve sistem çözümleri haricindeki uygulamalar için Burak Alüminyum'un onayı alınmalıdır. Aksi takdirde bu uygulamalardan meydana gelebilecek problem ve aksaklıklardan Burak Alüminyum sorumlu değildir.

## TERMS OF SERVICE

Profiles must be protected with folio tapes and they must be taken out when the structure was finished. Building materials as similar lime and cement must not be touched with the aluminium surfaces.

The profiles must be cleaned periodically after the structure was finished. Cleaning of profiles must be done by the fabric that was damped with warm water and soap. Don't use detergent, chlorine water, emery, wire brush, abrasive, base, acidic cleaner.

Accessories and consumables should be applied as shown at the catalogue and used completely.

Glazing, siliconging, water drainage and ventilation methods specified on the catalogue should be applied completely. Any type of the additional methods should be approved by Burak Aluminium.

### TERMS OF WARRANTY

If the profiles was used according to terms of service and they have no mechanical damage or deformation, in any defect situation, our warranty is limited by disassembly, re-product, re-eloxal, re-assembly of faulty pieces. These are subjected to la bor law.

Builder is responsible for all conditions by using of accessories and consumables that did not confirmed by Burak Aluminium are not mentioned in catalogue of Architectural System.

Confirmation must be taken from Burak Aluminium for applications without details and system solutions that are mentioned in catalogue of architectural sytem. If not Burak Aluminium is not responsible because of any wrong applications.

# FERMOSA

## SYSTEM



[www.burak.com.tr](http://www.burak.com.tr)

[/burakaluminiumum](https://www.instagram.com/burakaluminiumum)

[/burak.aluminiumum](https://www.facebook.com/burak.aluminiumum)

[/burakaluminiumum](https://www.twitter.com/burakaluminiumum)

**Burak Alüminyum San. Tic. A.Ş.**

Yeni Mah. 15th St. No: 3, TR-39780  
Büyükkarşıran / Lüleburgaz / Turkey

Phone : + 90 212 444 37 40 Pbx  
Fax : + 90 288 436 13 63