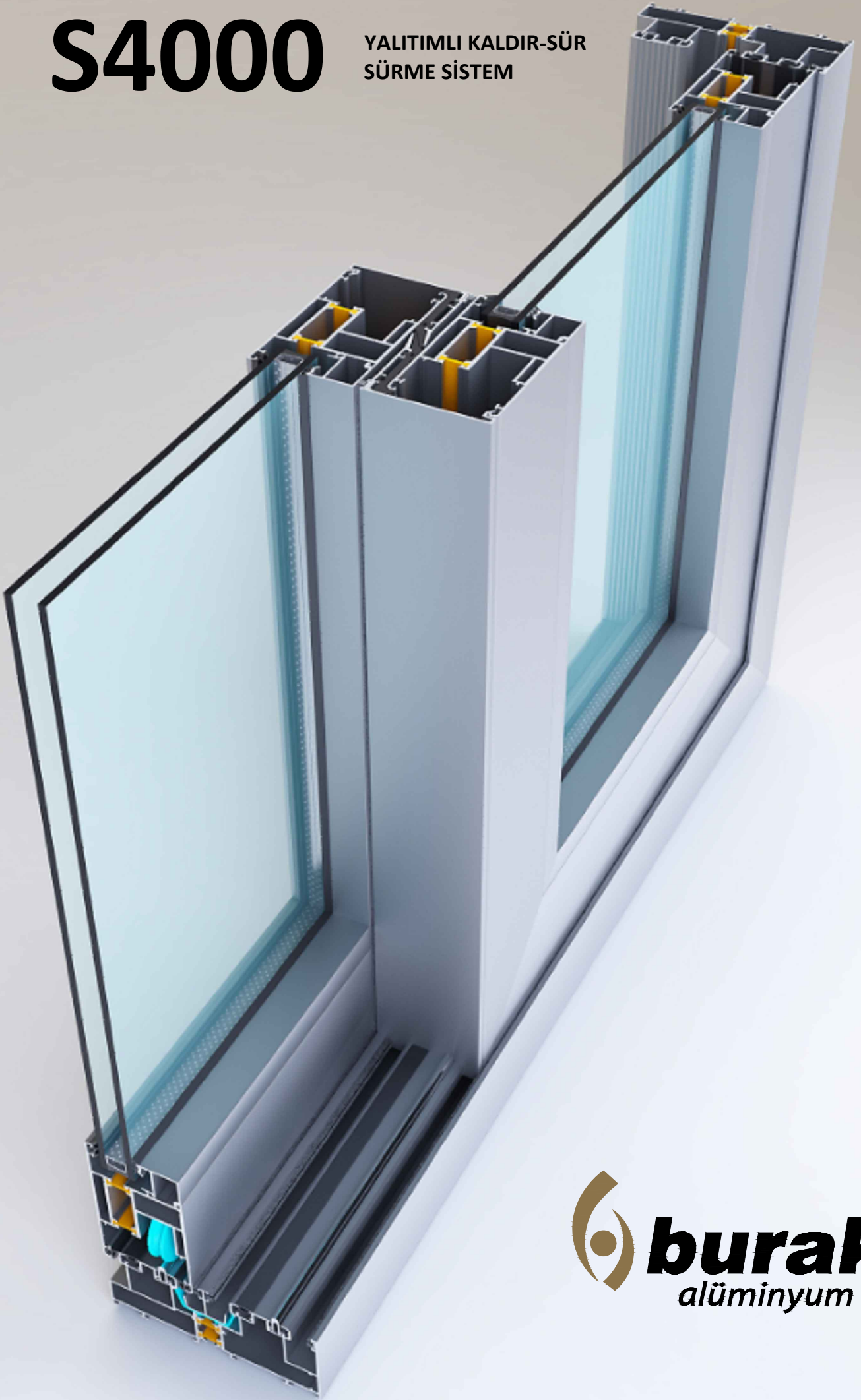


S4000

YALITIMLI KALDIR-SÜR
SÜRME SİSTEM



 **burak**
alüminyum

S4000

YALITIMLI KALDIR-SÜR SÜRME DOĞRAMA SİSTEMİ



MİMARİ SİSTEMLER KATALOĞU

ARCHITECTURAL SYSTEMS CATALOGUE

KALDIR&SÜR SÜRME SİSTEM LIFT&SLIDE SLIDING DOOR SYSTEM



TEKNİK ÖZELLİKLER TECHNICAL PROPERTIES

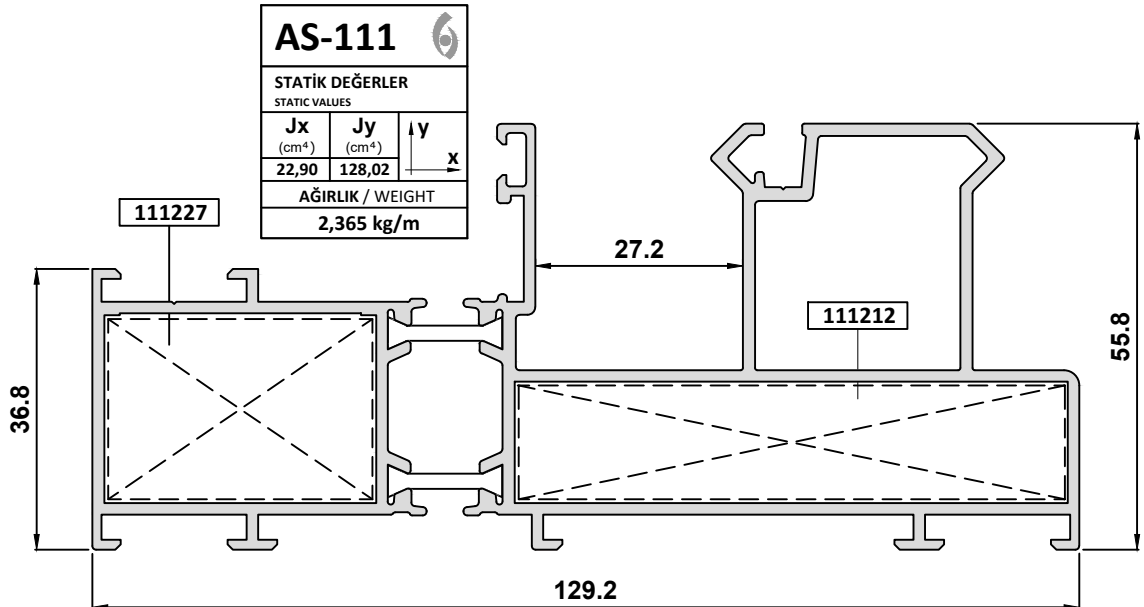
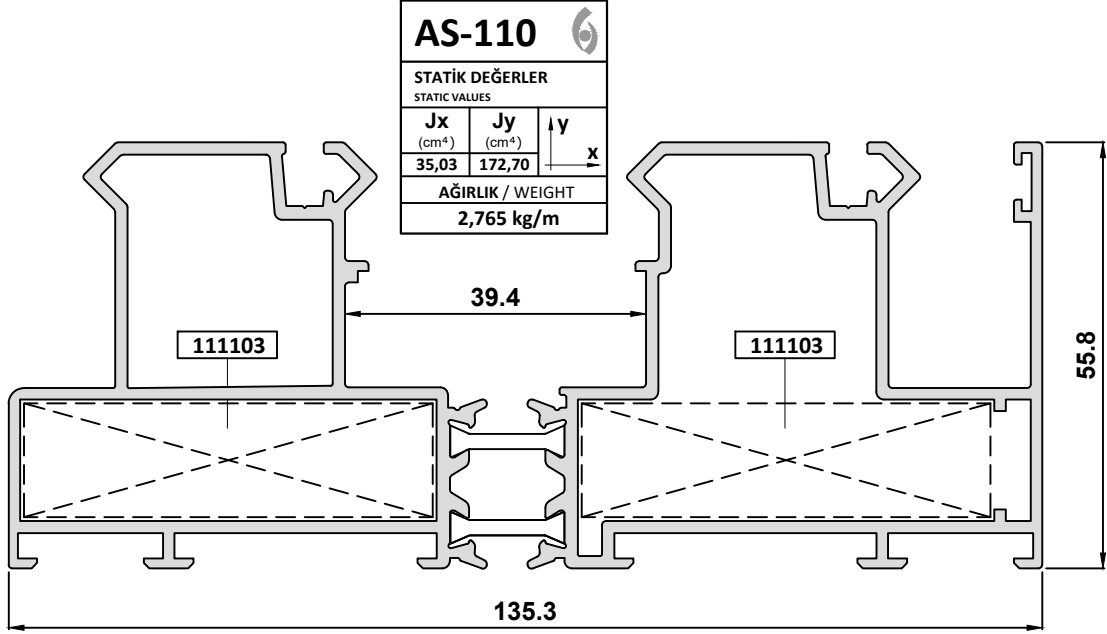
KASA DERİNLİĞİ / FRAME DEPTH :	130, 135, 206 mm
KANAT DERİNLİĞİ / VENT DEPTH :	58 mm
PROFİL ET KALINLIĞI / PROFILE WALL THICKNESS :	1,6 mm
MAX. CAM KALINLIĞI / MAX. GLASS THICKNESS :	42 mm
ISI BARIYERLERİ / INSULATION BARS :	15 mm
ISI YALITIM DEĞERİ (Uf) / THERMAL INSULATION VALUE (Uf) :	4,53 W/m ² K

KULLANIM SEÇENEKLERİ APPLICATION ALTERNATIVES

	PENCERE WINDOW	KAPI DOOR
NORMAL SÜRME / SLIDING :	●	●
SABİT KASA / FIXED FRAME :	●	●
ÜÇ RAYLI KASA / THREE RAILED FRAME :	●	●
SİNEKLİK UYUMU / APPLICABLE TO INSECT SCREEN :	●	●

S4000

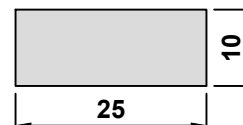
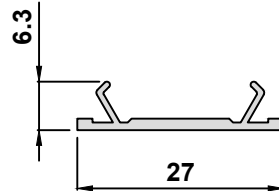
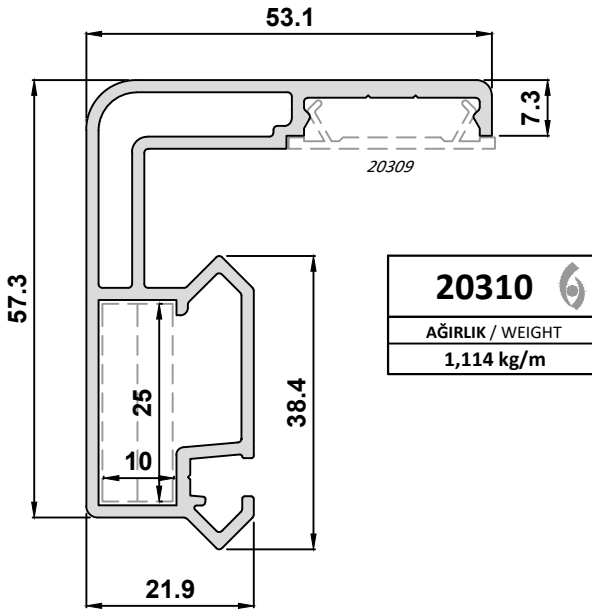
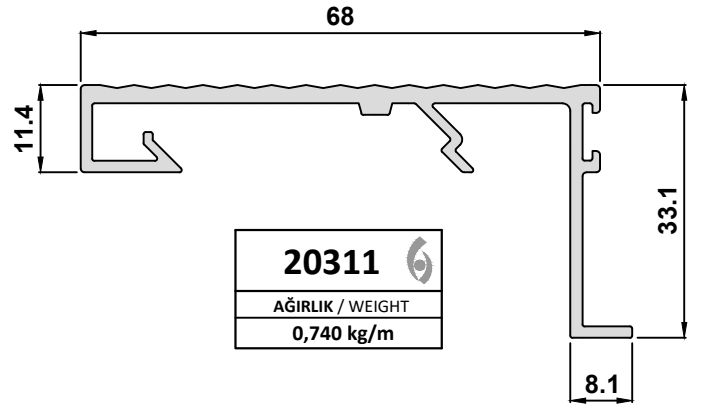
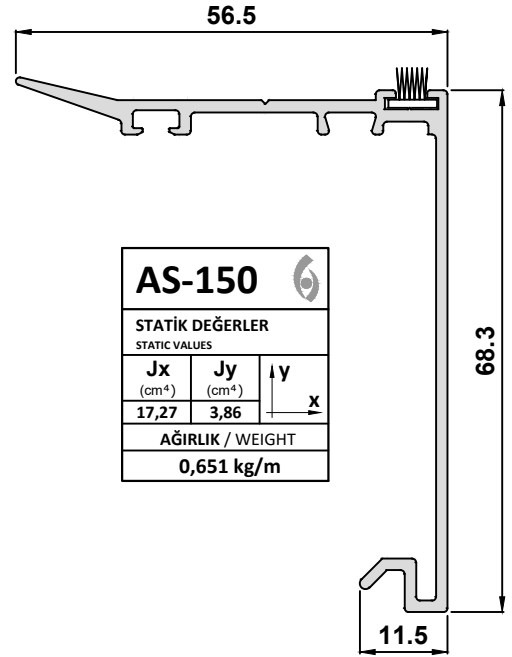
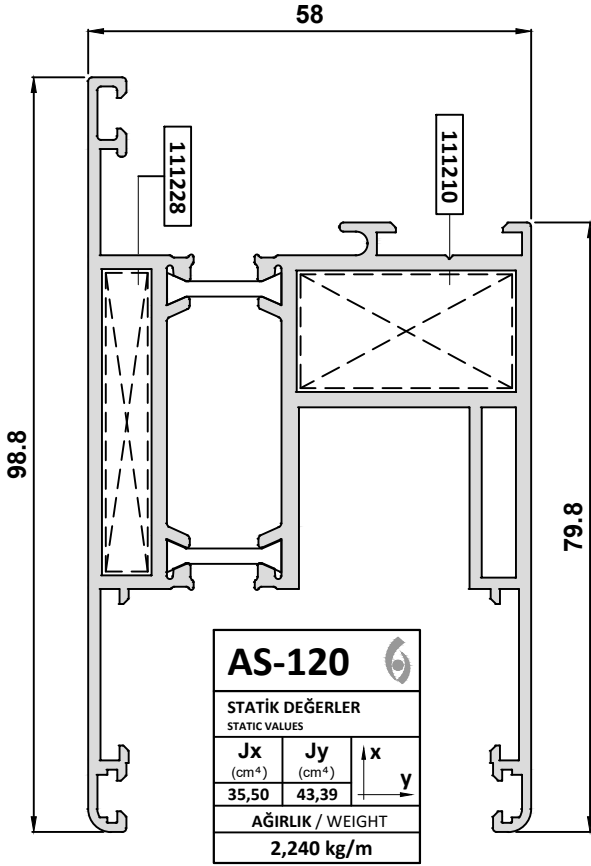
YALITIMLI KALDIR-SÜR SÜRME DOĞRAMA SİSTEMİ



S4000

YALITIMLI KALDIR-SÜR SÜRME DOĞRAMA SİSTEMİ

burak
alüminyum

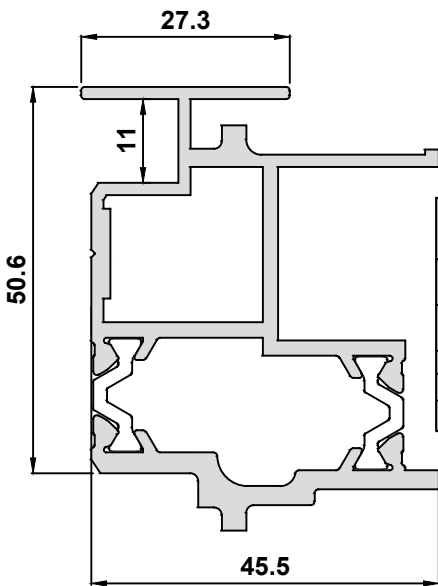
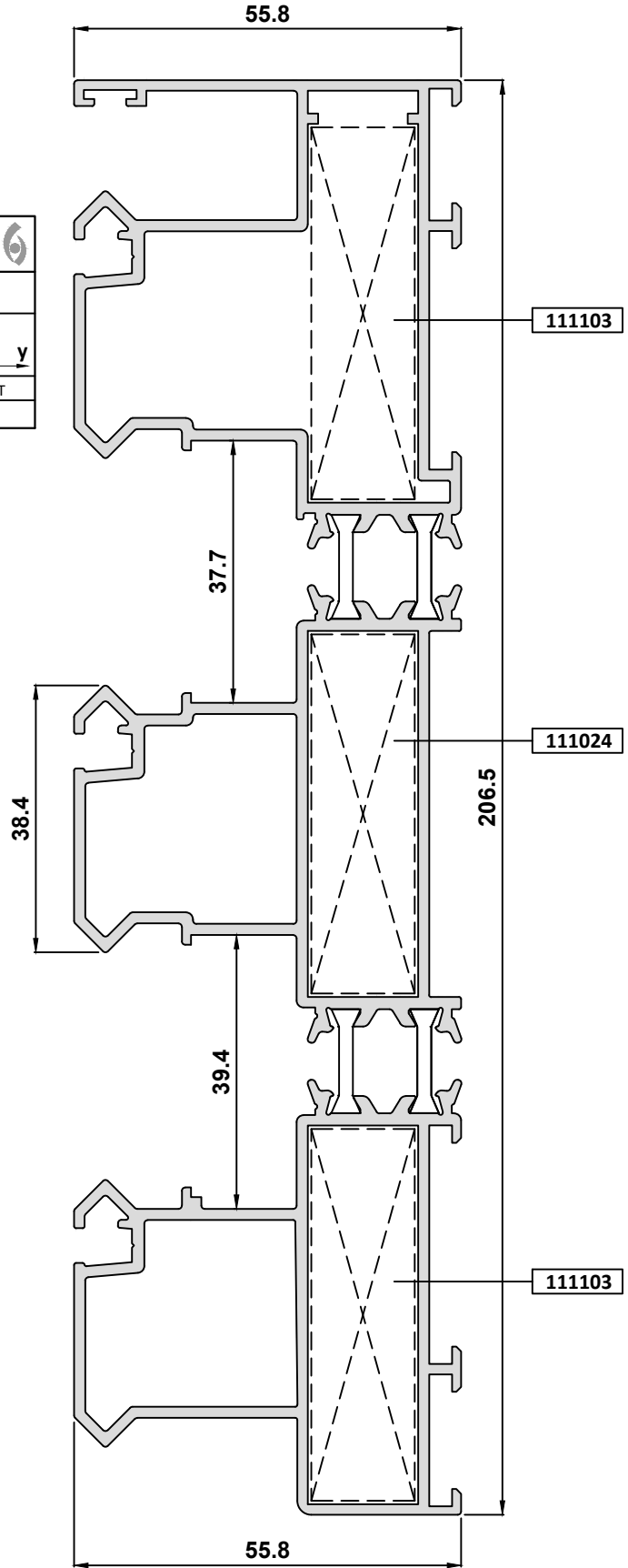


S4000

YALITIMLI KALDIR-SÜR SÜRME DOĞRAMA SİSTEMİ

burak
alüminyum

AS-115		
STATİK DEĞERLER		
STATIC VALUES		
Jx (cm ⁴)	Jy (cm ⁴)	↓ x y
591,47	51,79	
AĞIRLIK / WEIGHT		
4,008 kg/m		

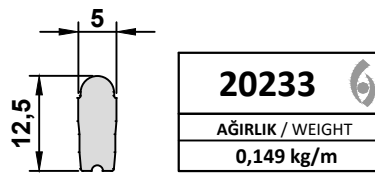
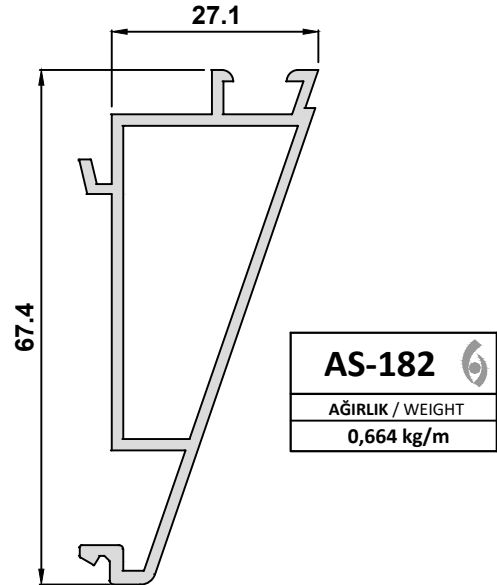
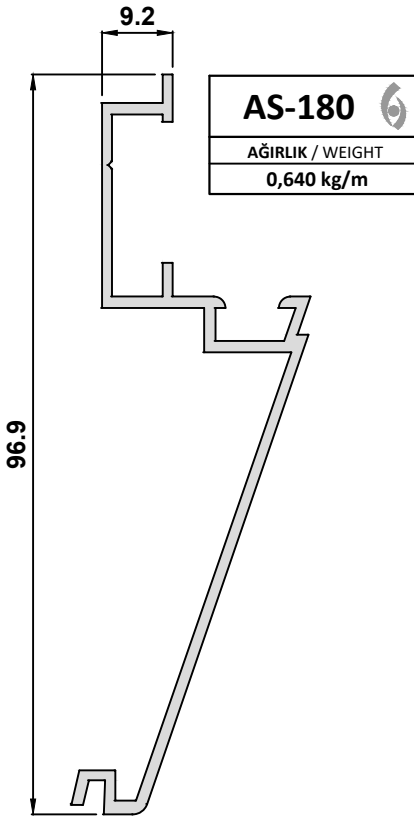
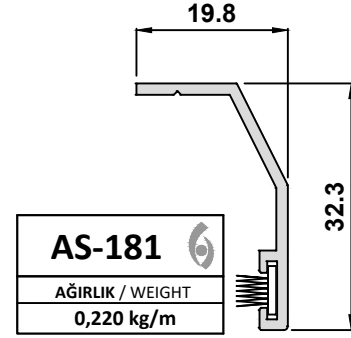
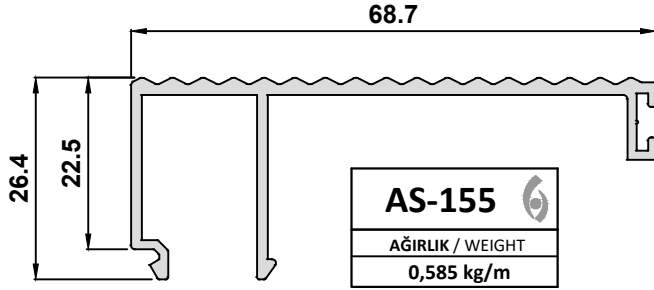


AS-151		
STATİK DEĞERLER		
STATIC VALUES		
Jx (cm ⁴)	Jy (cm ⁴)	↓ y x
19,09	10,33	
AĞIRLIK / WEIGHT		
1,544 kg/m		

S4000

YALITIMLI KALDIR-SÜR SÜRME DOĞRAMA SİSTEMİ

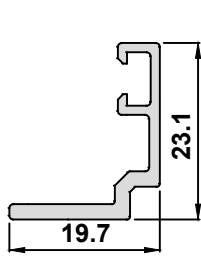
burak
alüminyum



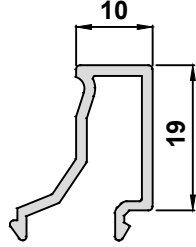
S4000

YALITIMLI KALDIR-SÜR SÜRME DOĞRAMA SİSTEMİ

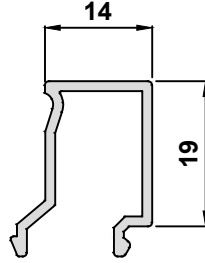
burak
alüminyum



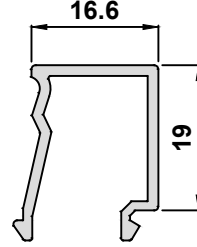
5648-15
0,220 kg/m



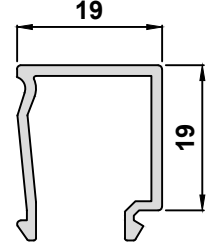
5640-15
0,227 kg/m



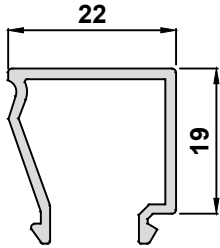
ES4540-13
0,224 kg/m



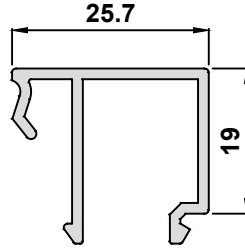
5641-15
0,245 kg/m



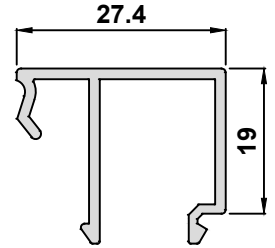
Y55410-15
0,247 kg/m



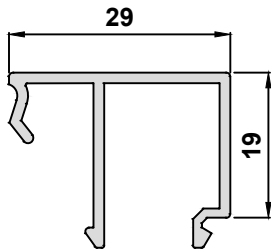
5642-15
0,260 kg/m



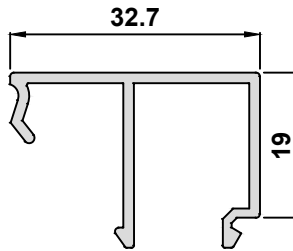
5643-15
0,315 kg/m



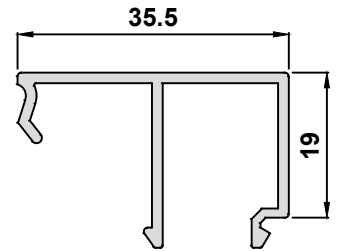
5644-15
0,315 kg/m



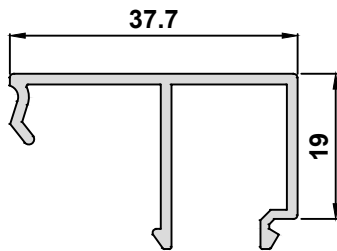
5645-15
0,320 kg/m



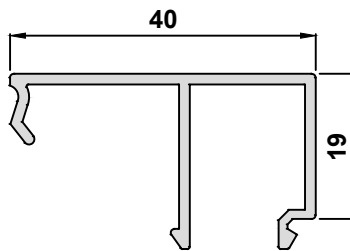
6500-15
0,335 kg/m



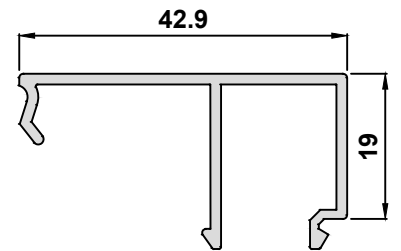
7046-15
0,346 kg/m



5646-15
0,355 kg/m



5649-15
0,365 kg/m



5647-15
0,375 kg/m

S4000

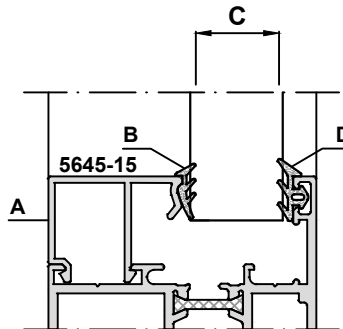
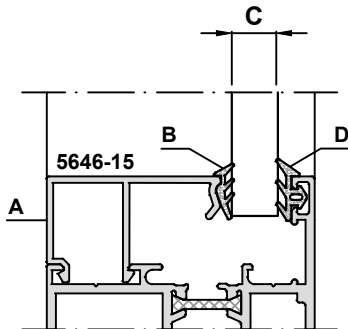
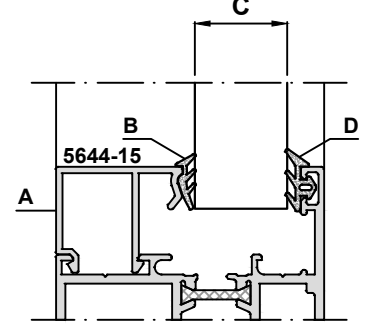
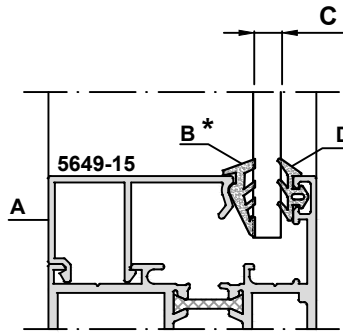
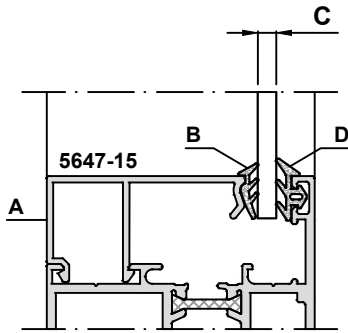
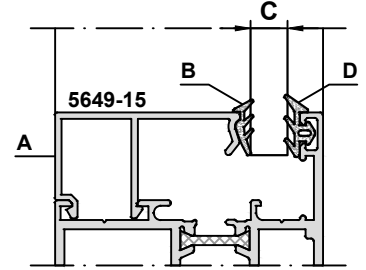
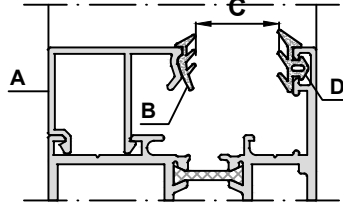
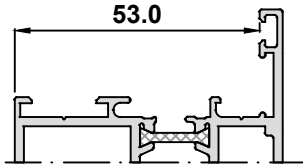
YALITIMLI KALDIR-SÜR SÜRME DOĞRAMA SİSTEMİ

burak
alüminyum

CAM KALINLIĞINA GÖRE FİTİL TAYİNİ

GASKET CHOICE ACCORDING TO GLAZING THICKNESS

A CAM ÇİTASI (GLAZING BEAD)	B İÇ CAM FİTİLİ (INSIDE GLAZING GASKET)	C CAM KALINLIĞI (GLAZING THICKNESS)	D DIŞ CAM FİTİLİ (OUTSIDE GLAZING GASKET)	TOPLAM BOŞLUK (TOTAL SPACE)
5647-15	SY 02	4 mm	SY 01	53.0 mm
5649-15 *	SY 09	6 mm	SY 01	
5649-15	SY 02	8 mm	SY 01	
5646-15	SY 02	10 mm	SY 01	
5645-15	SY 02	18 mm	SY 01	
5644-15	SY 02	20 mm	SY 01	
5643-15	SY 02	22 mm	SY 01	
5642-15 *	SY 09	24 mm	SY 01	
5642-15	SY 02	26 mm	SY 01	
5641-15	SY 02	30 mm	SY 01	
5641-15	SY 02	32 mm	SY 01	
5640-15 *	SY 09	36 mm	SY 01	
5640-15	SY 02	38 mm	SY 01	



S4000

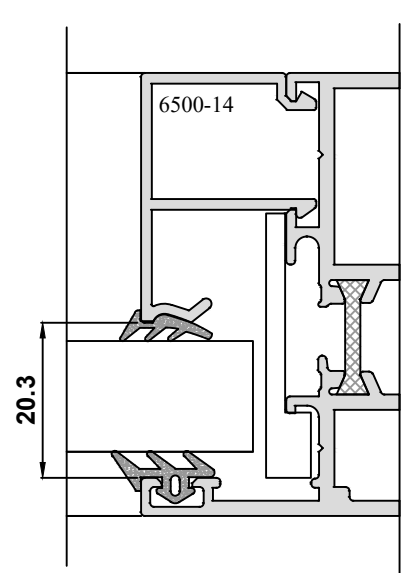
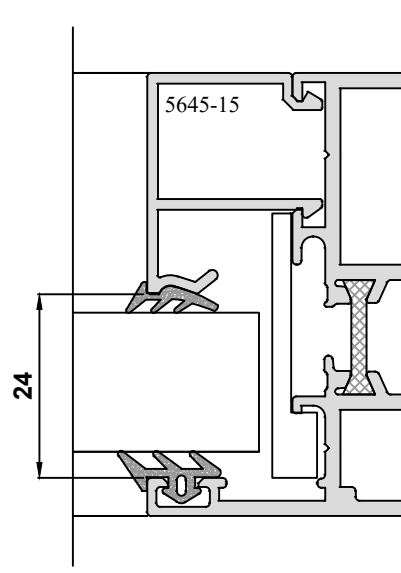
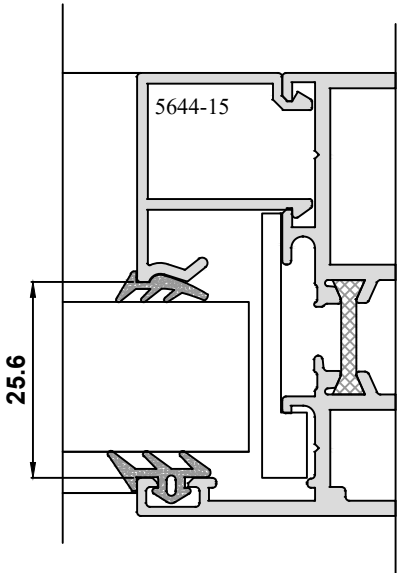
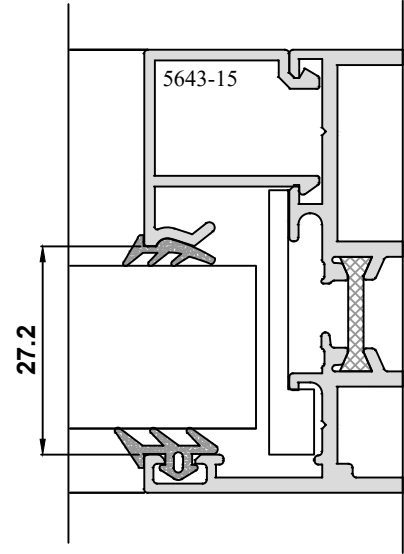
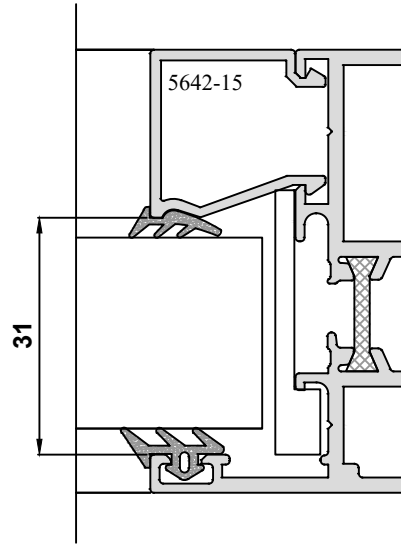
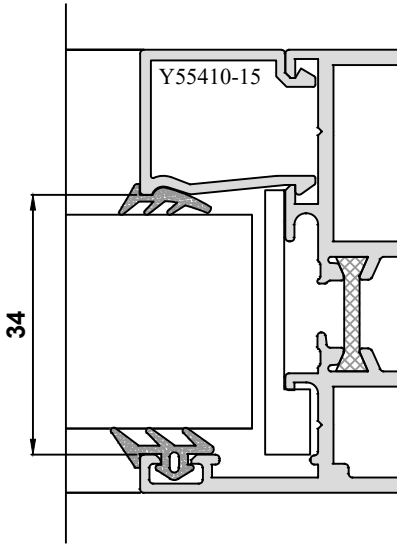
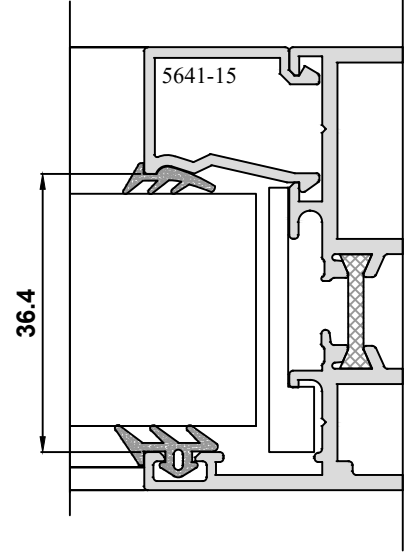
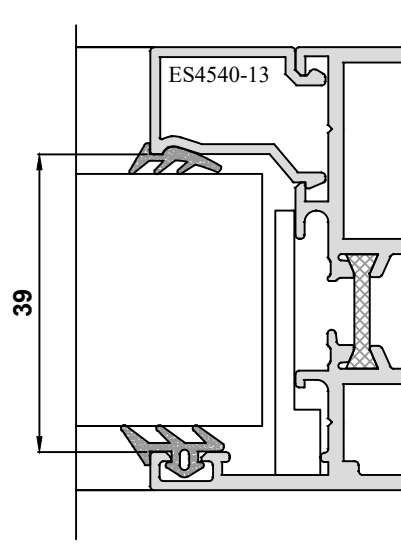
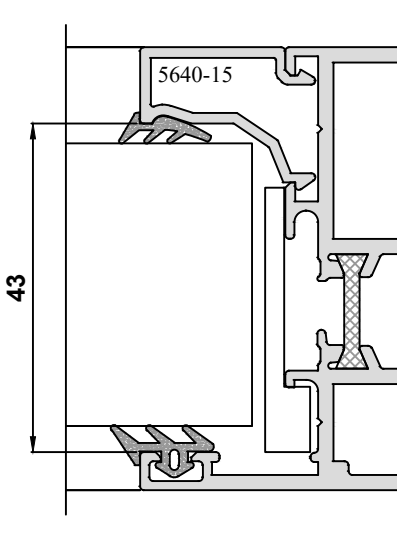
YALITIMLI KALDIR-SÜR SÜRME DOĞRAMA SİSTEMİ

burak
alüminyum

KASA VE ÇİTA ARASI NET BOŞLUK

NET SPACE BETWEEN FRAME AND BEAD

(ÖLÇÜLERE FİTİL DAHİL DEĞİLDİR)

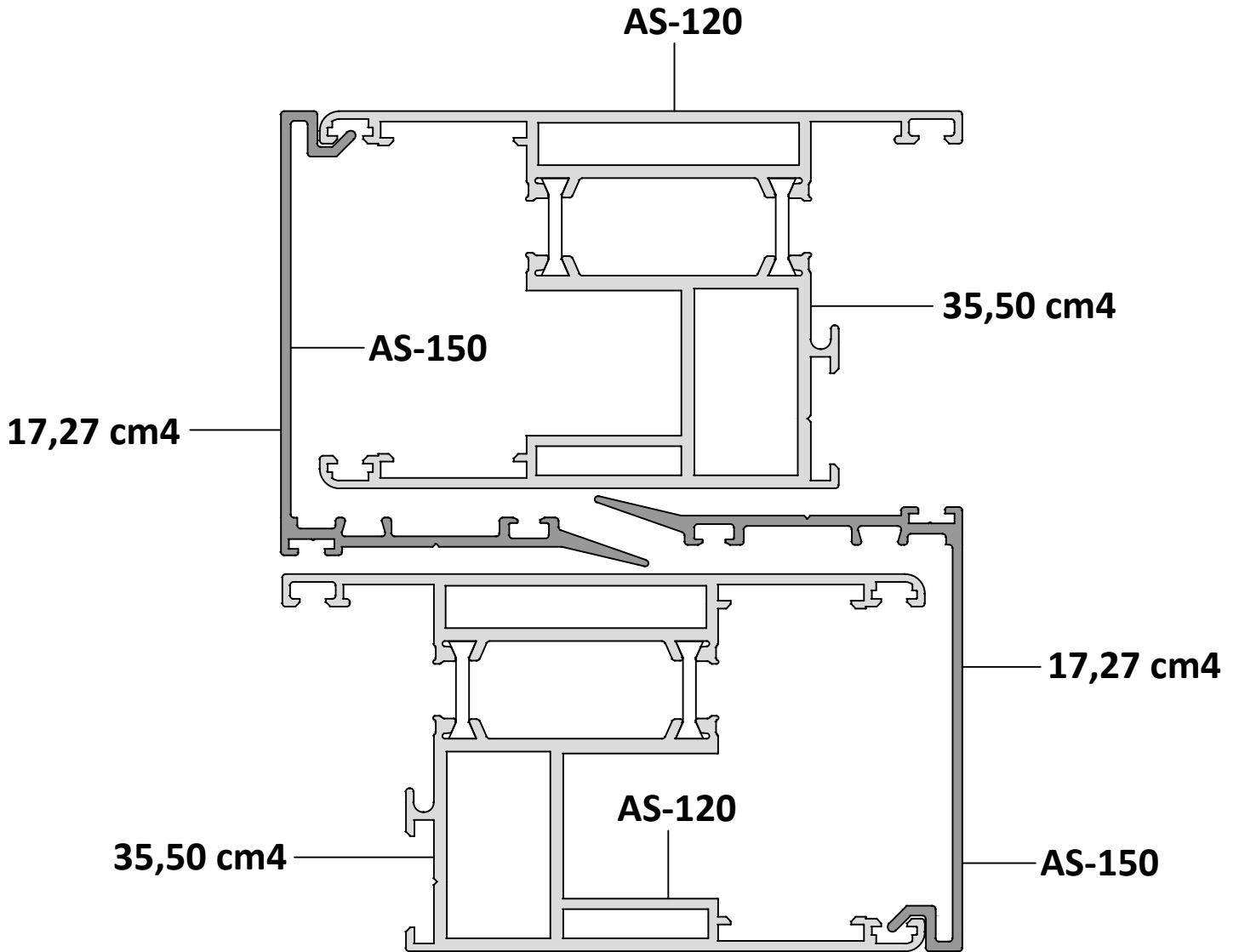


S4000

YALITIMLI KALDIR-SÜR SÜRME DOĞRAMA SİSTEMİ

burak
alüminyum

KENET ATALETİ

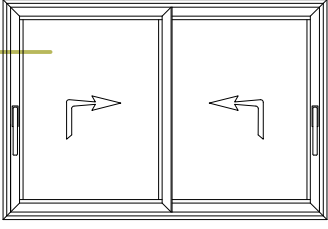


TOPLAM JX: 105,54cm⁴

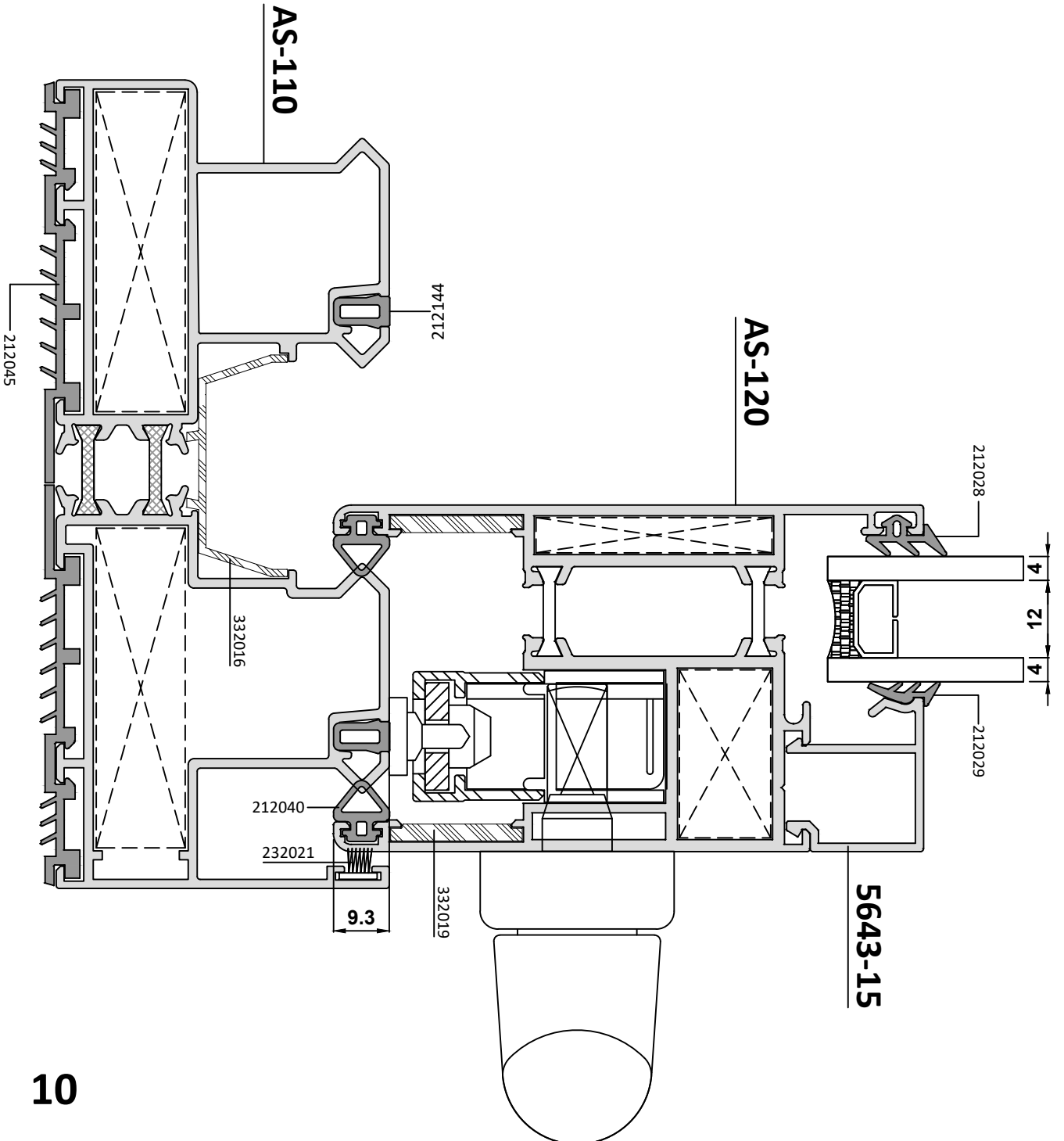
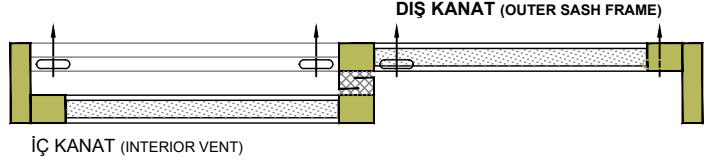
S4000

YALITIMLI KALDIR-SÜR SÜRME DOĞRAMA SİSTEMİ

burak
alüminyum

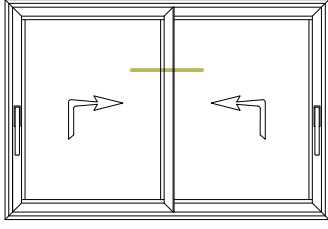


ÇİFT KANATLI SÜRME DETAYI DOUBLE SASH SLIDING DETAIL

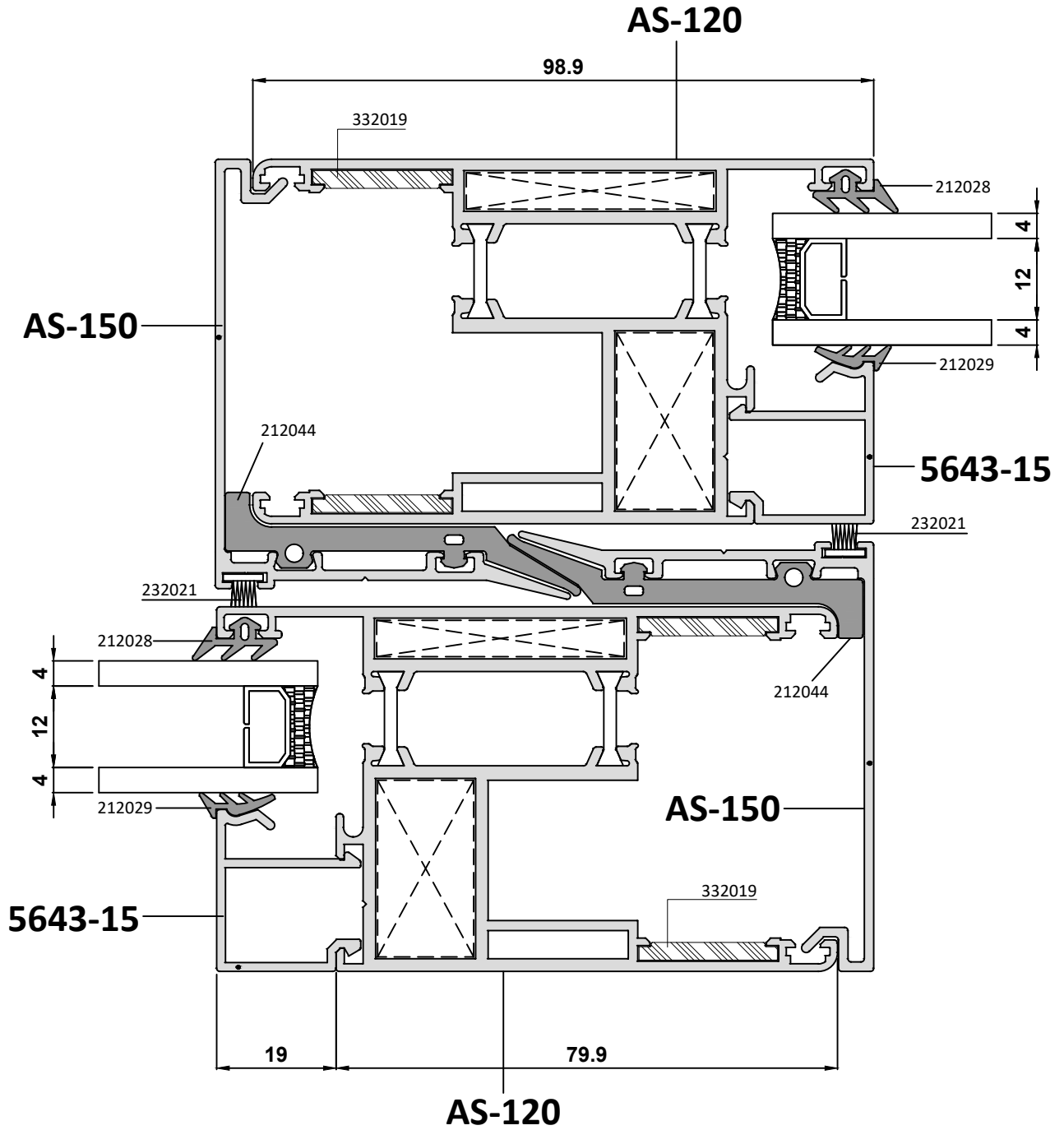
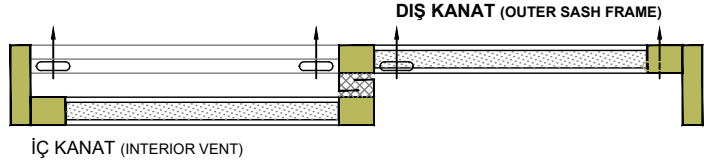


S4000

YALITIMLI KALDIR-SÜR SÜRME DOĞRAMA SİSTEMİ



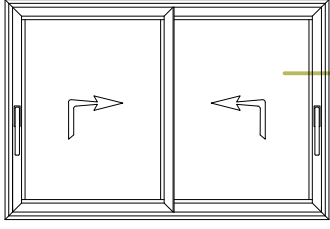
ÇİFT KANATLI SÜRME DETAYI DOUBLE SASH SLIDING DETAIL



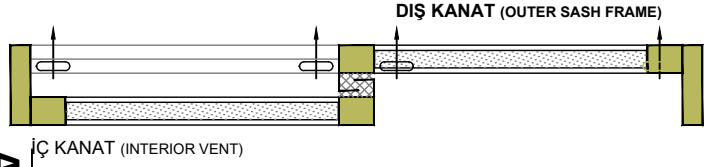
S4000

YALITIMLI KALDIR-SÜR SÜRME DOĞRAMA SİSTEMİ

burak
alüminyum

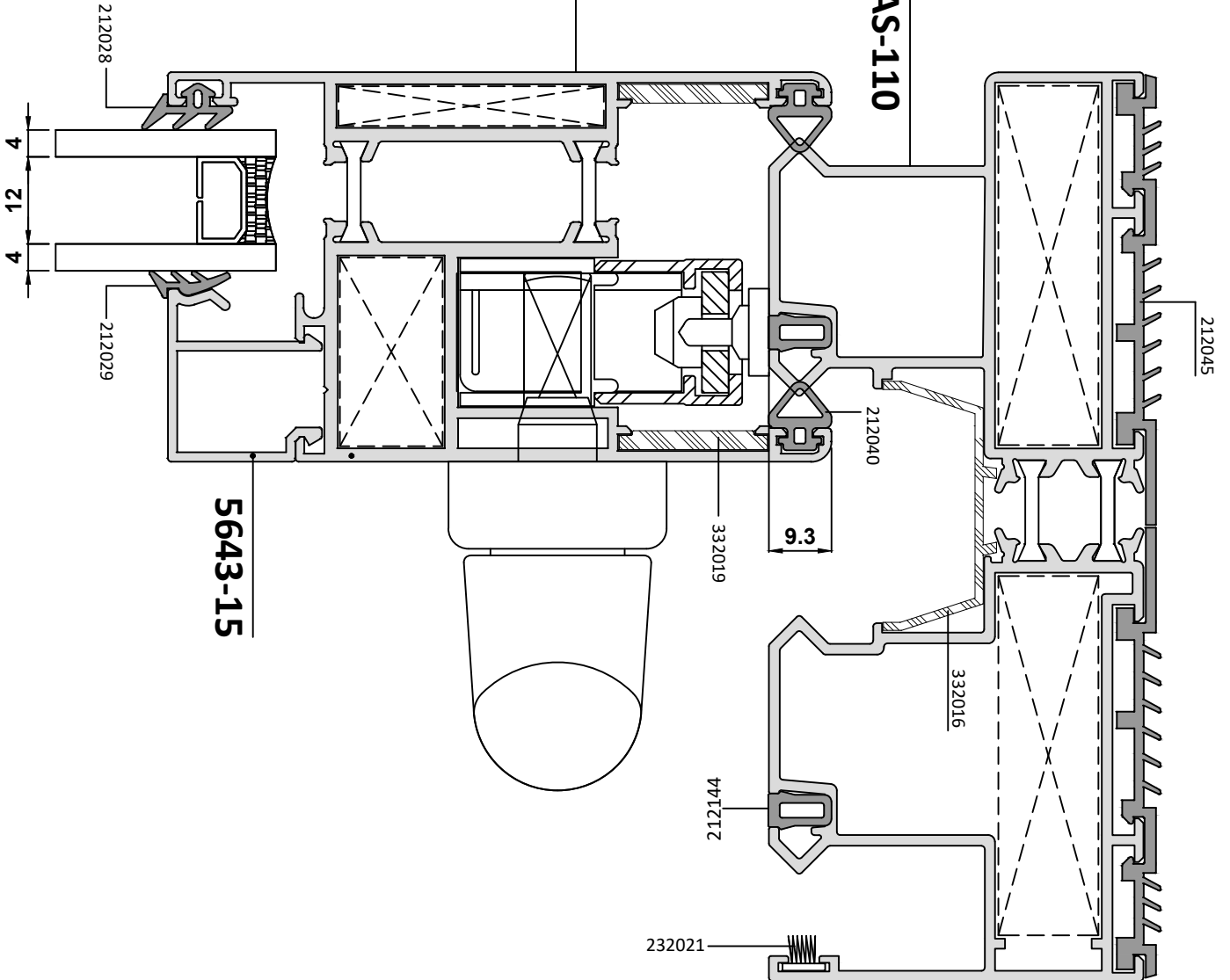


ÇİFT KANATLI SÜRME DETAYI DOUBLE SASH SLIDING DETAIL



AS-120

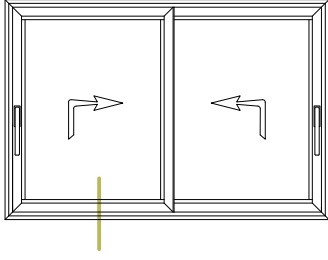
AS-110



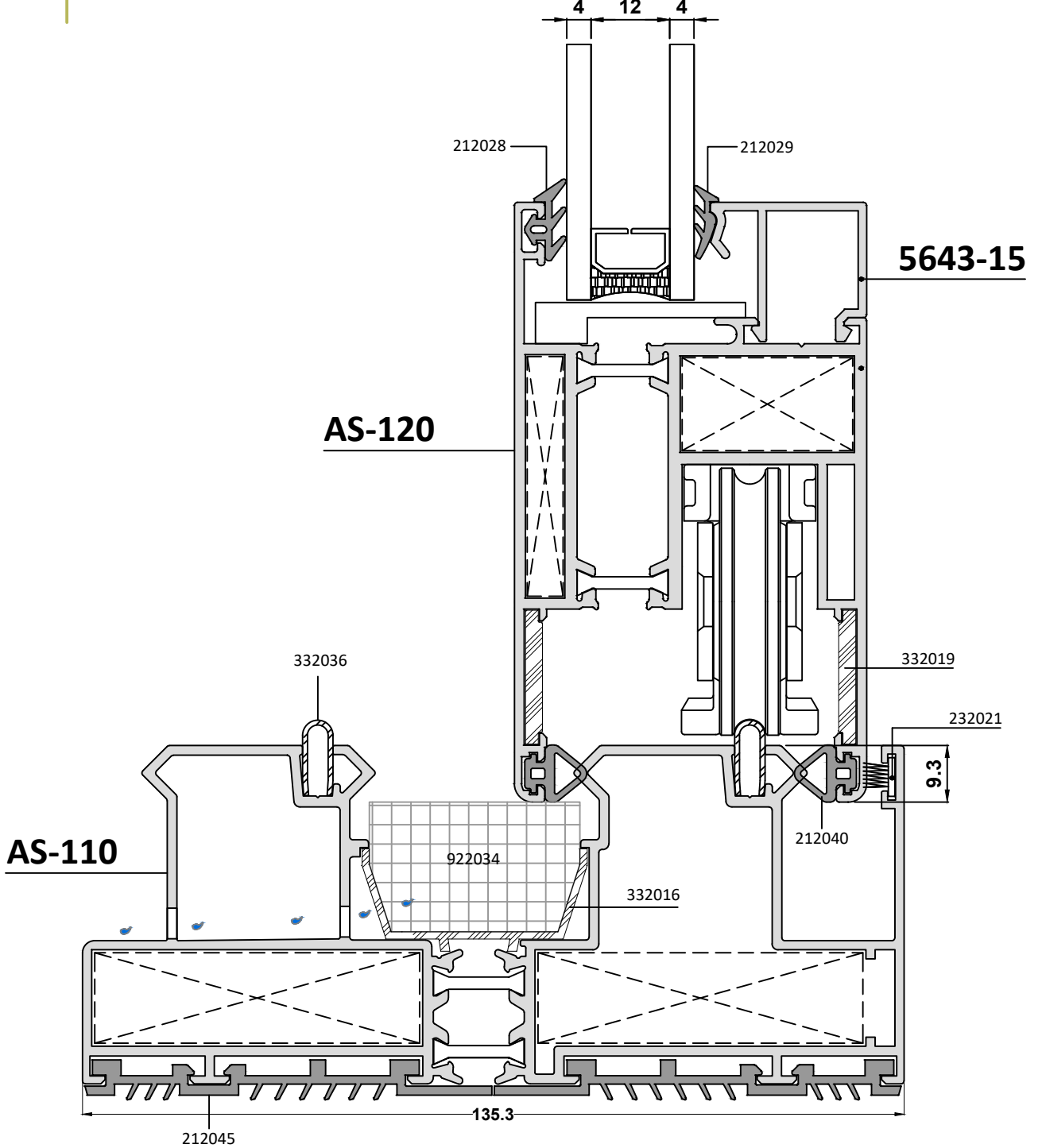
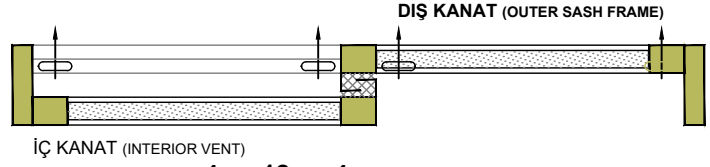
S4000

YALITIMLI KALDIR-SÜR SÜRME DOĞRAMA SİSTEMİ

burak
alüminyum



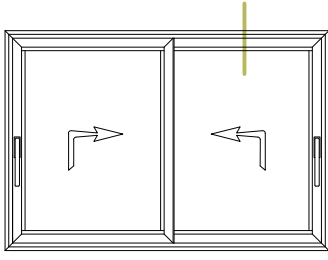
ÇİFT KANATLI SÜRME DETAYI DOUBLE SASH SLIDING DETAIL



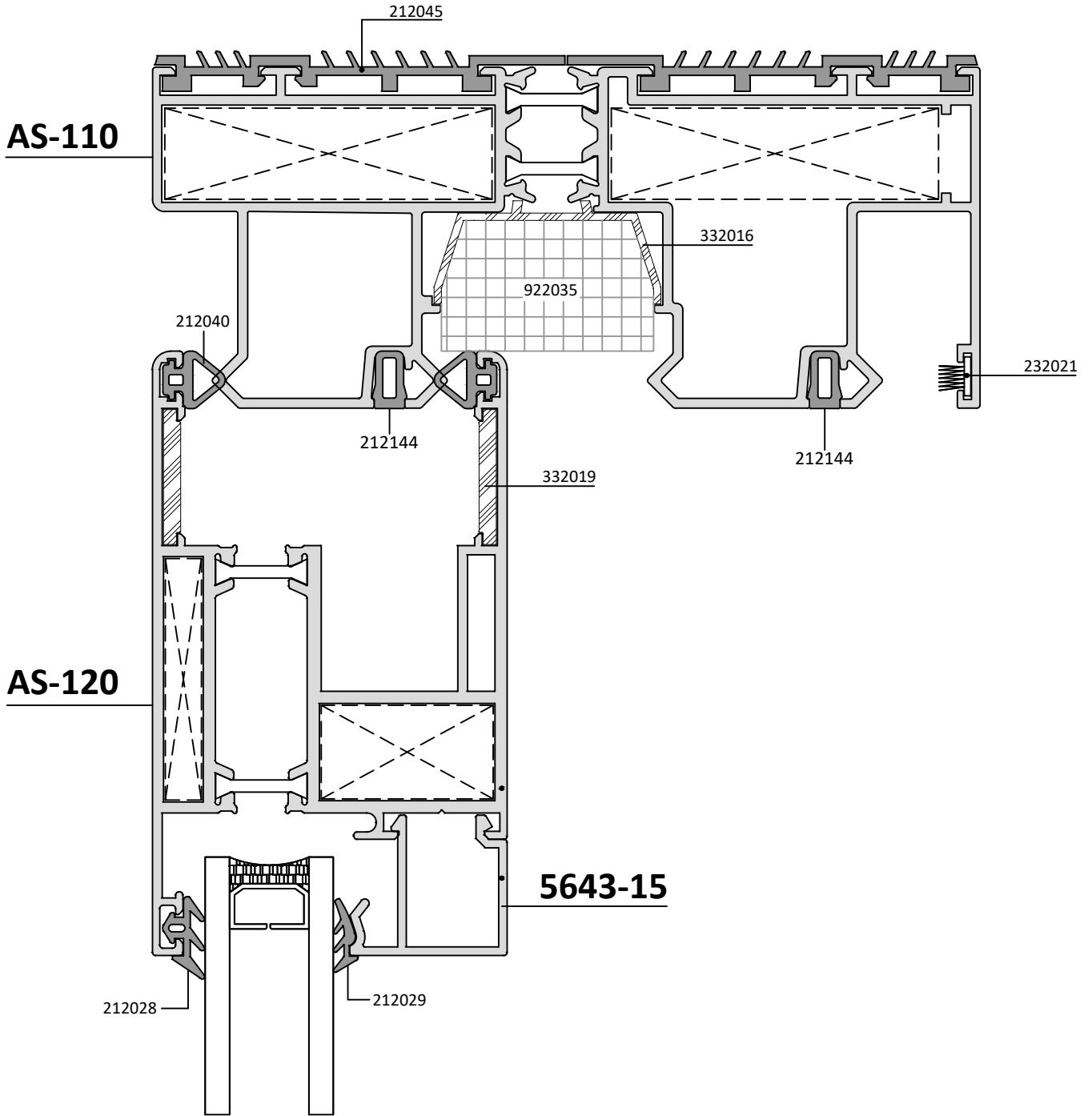
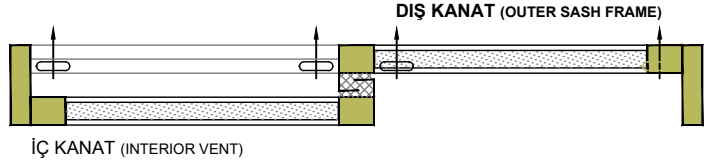
S4000

YALITIMLI KALDIR-SÜR SÜRME DOĞRAMA SİSTEMİ

burak
alüminyum



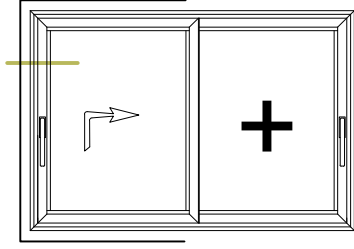
ÇİFT KANATLI SÜRME DETAYI DOUBLE SASH SLIDING DETAIL



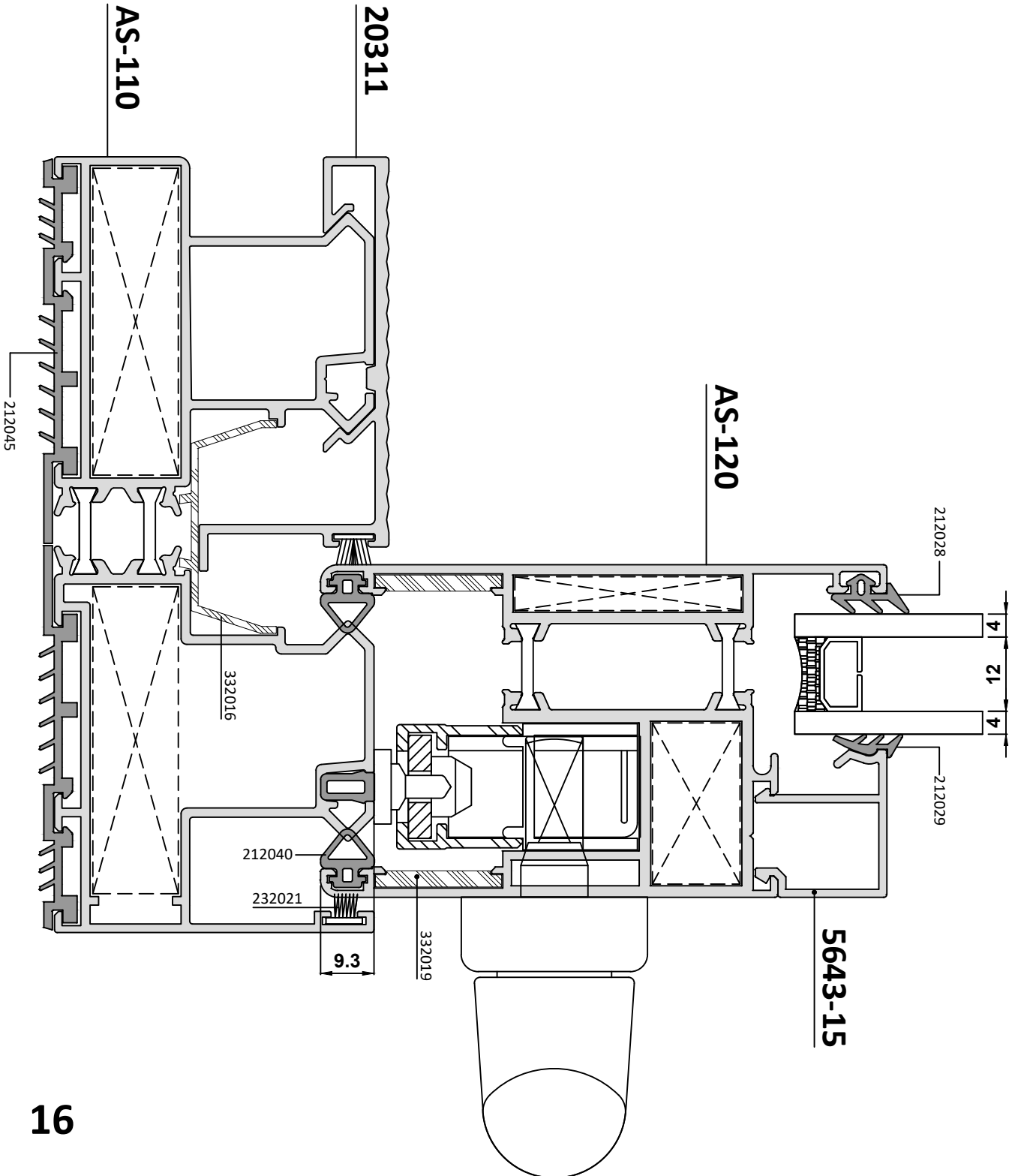
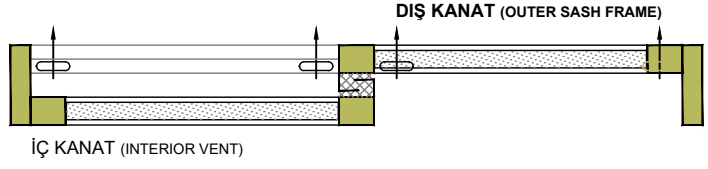
S4000

YALITIMLI KALDIR-SÜR SÜRME DOĞRAMA SİSTEMİ

burak
alüminyum

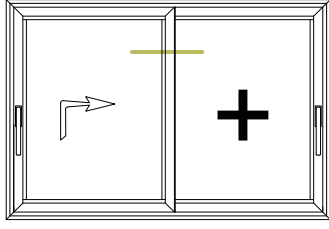


ÇİFT KANATLI SÜRME DETAYI DOUBLE SASH SLIDING DETAIL

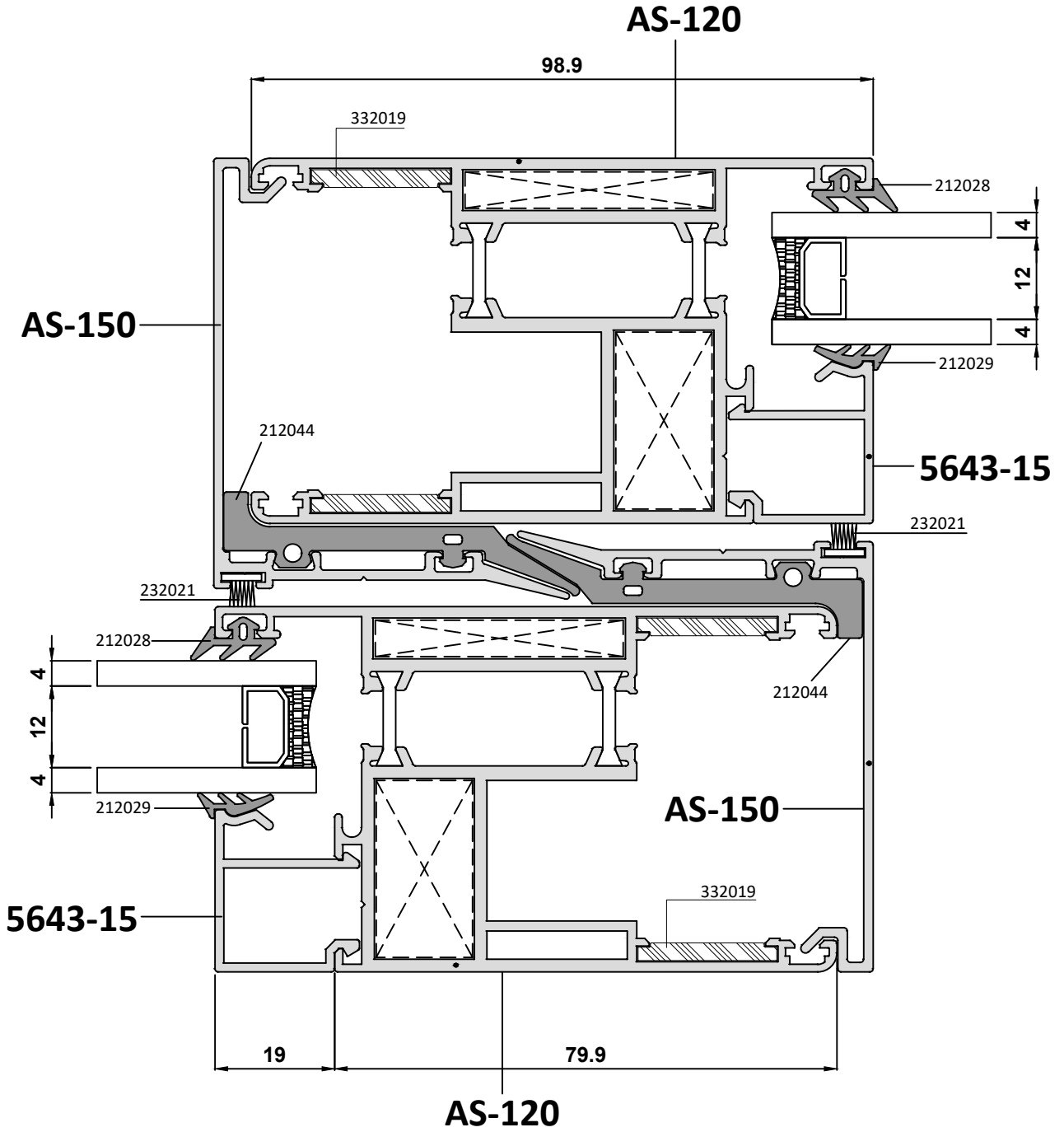
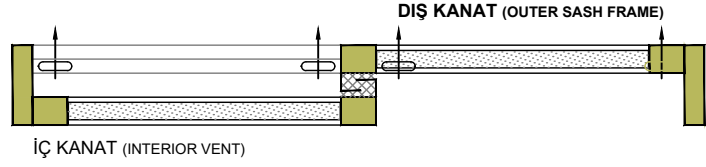


S4000

YALITIMLI KALDIR-SÜR SÜRME DOĞRAMA SİSTEMİ



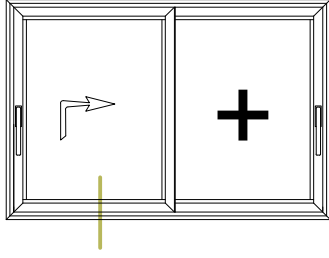
ÇİFT KANATLI SÜRME DETAYI DOUBLE SASH SLIDING DETAIL



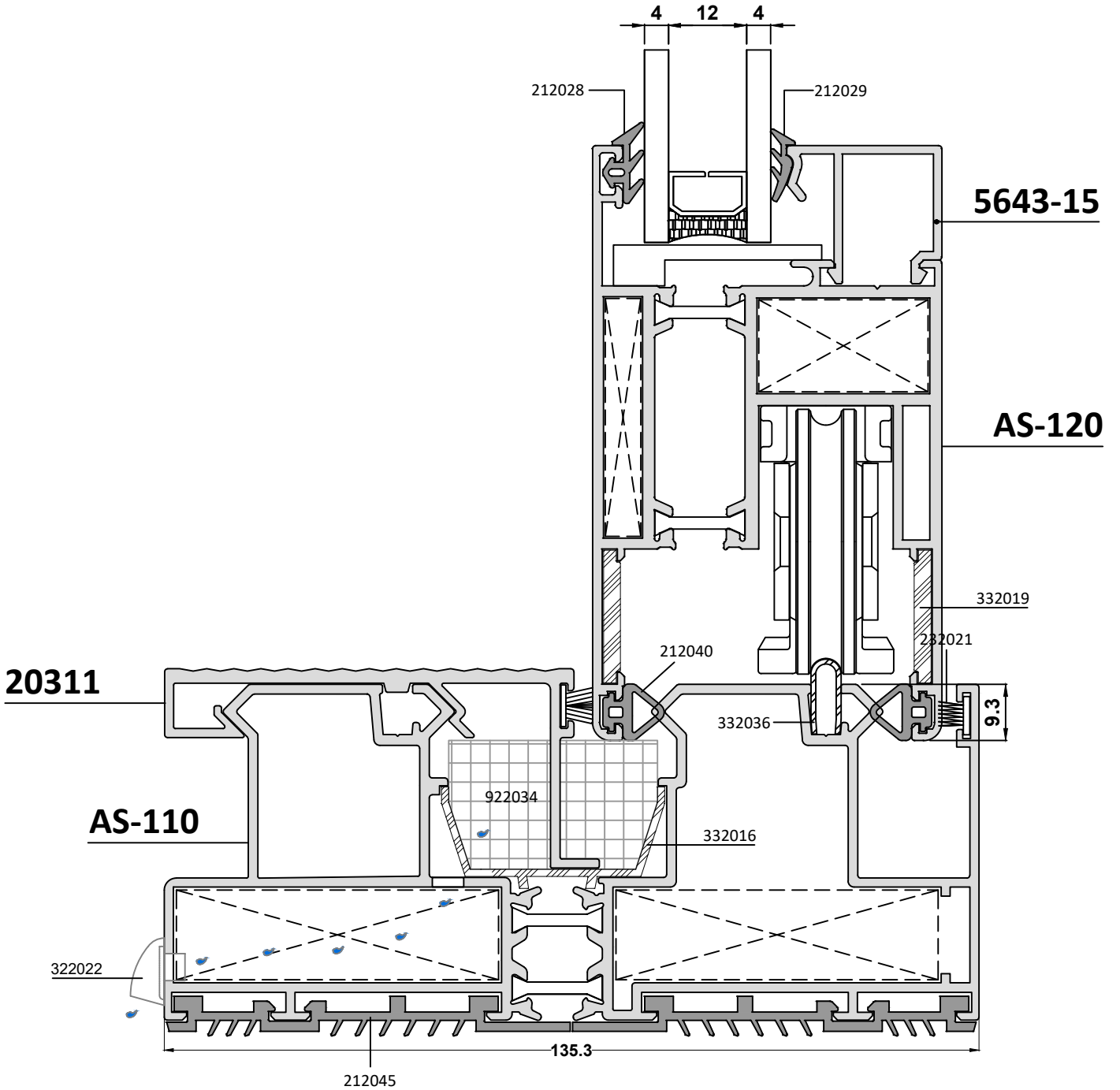
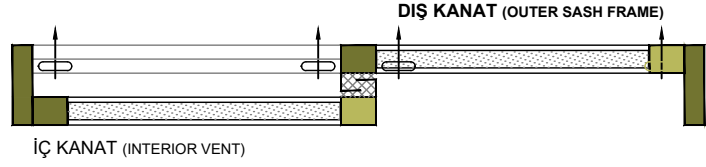
S4000

YALITIMLI KALDIR-SÜR SÜRME DOĞRAMA SİSTEMİ

burak
alüminyum



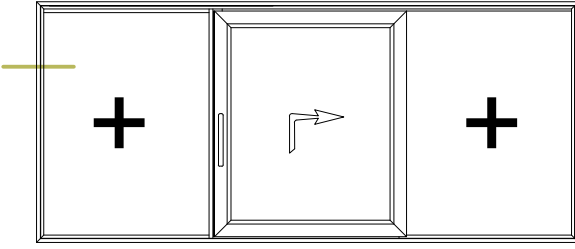
ÇİFT KANATLI SÜRME DETAYI DOUBLE SASH SLIDING DETAIL



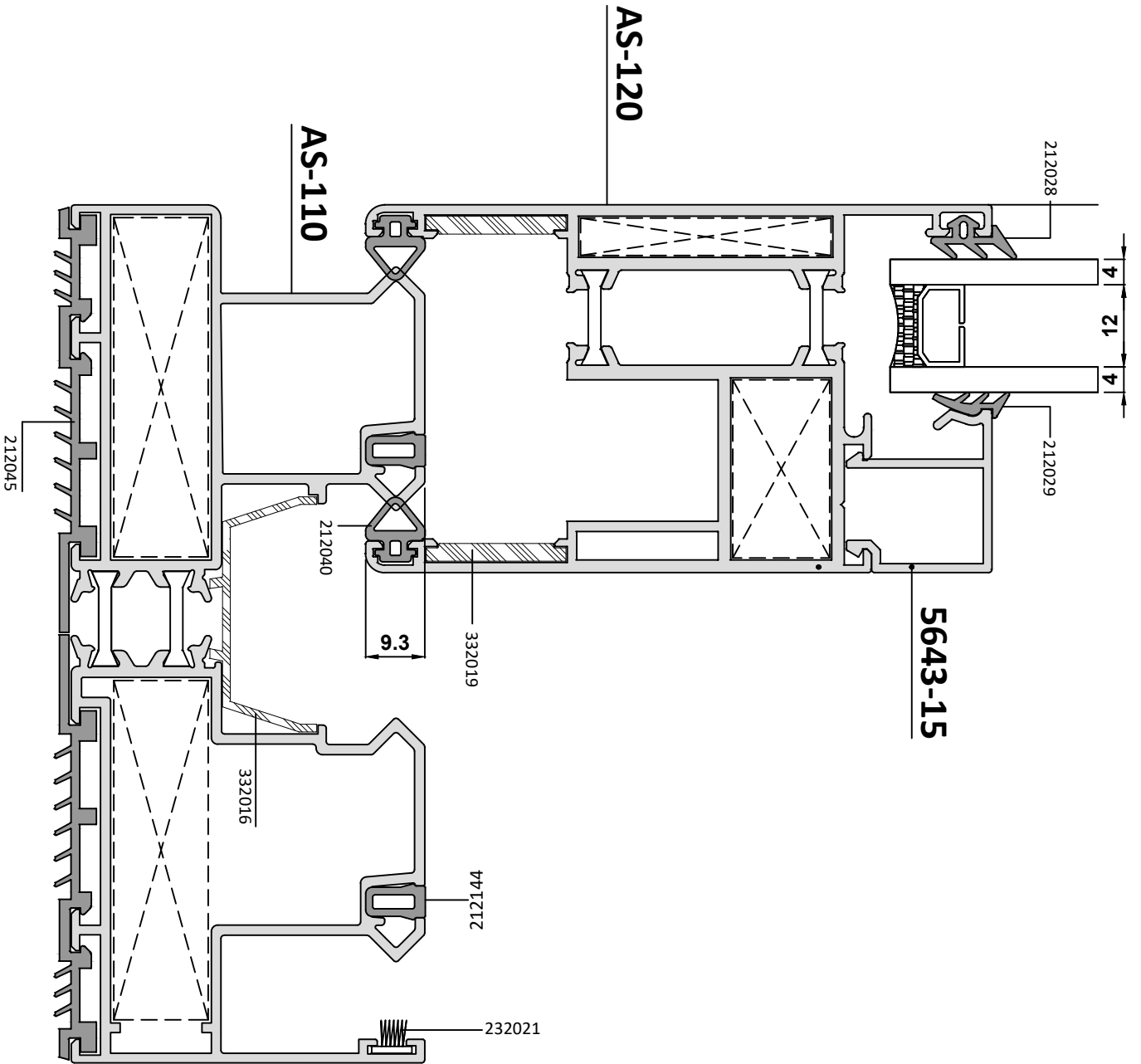
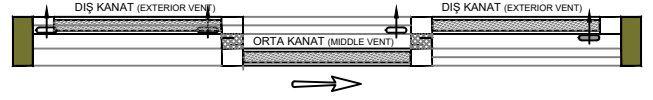
S4000

YALITIMLI KALDIR-SÜR SÜRME DOĞRAMA SİSTEMİ

burak
alüminyum



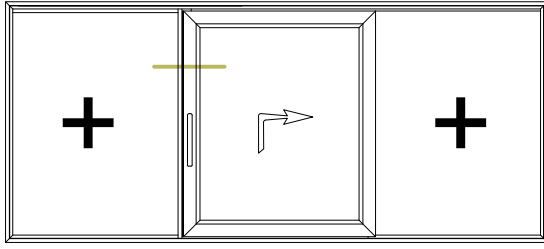
SAĞ SOL SABİT ORTA SÜRME DETAYI
RIGHT LEFT FIXED MIDDLE SLIDING DETAIL



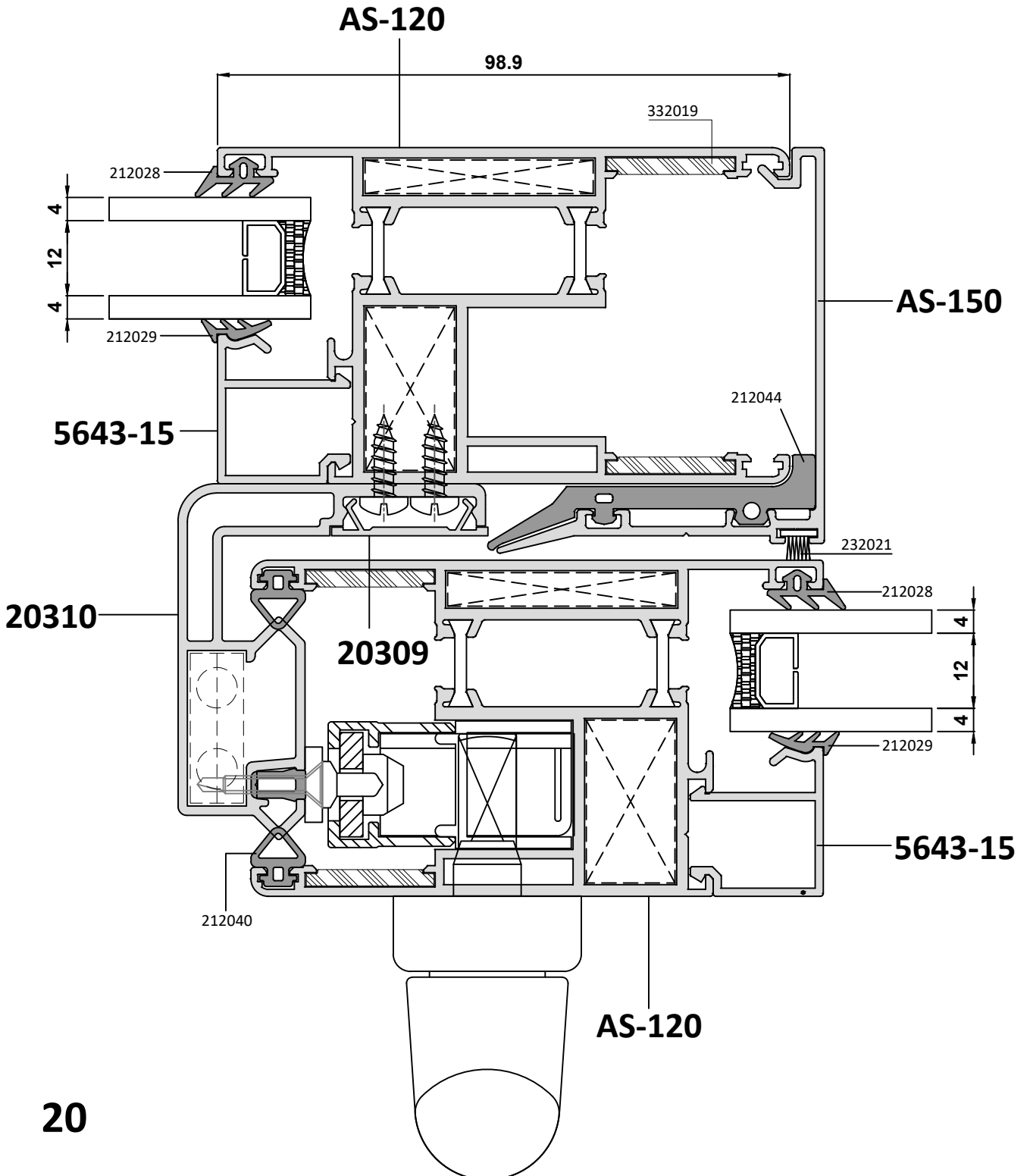
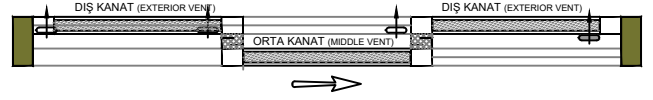
S4000

YALITIMLI KALDIR-SÜR SÜRME DOĞRAMA SİSTEMİ

burak
alüminyum



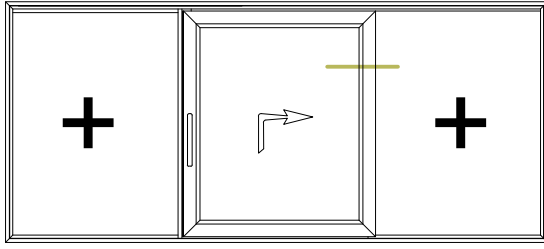
SAĞ SOL SABİT ORTA SÜRME DETAYI
RIGHT LEFT FIXED MIDDLE SLIDING DETAIL



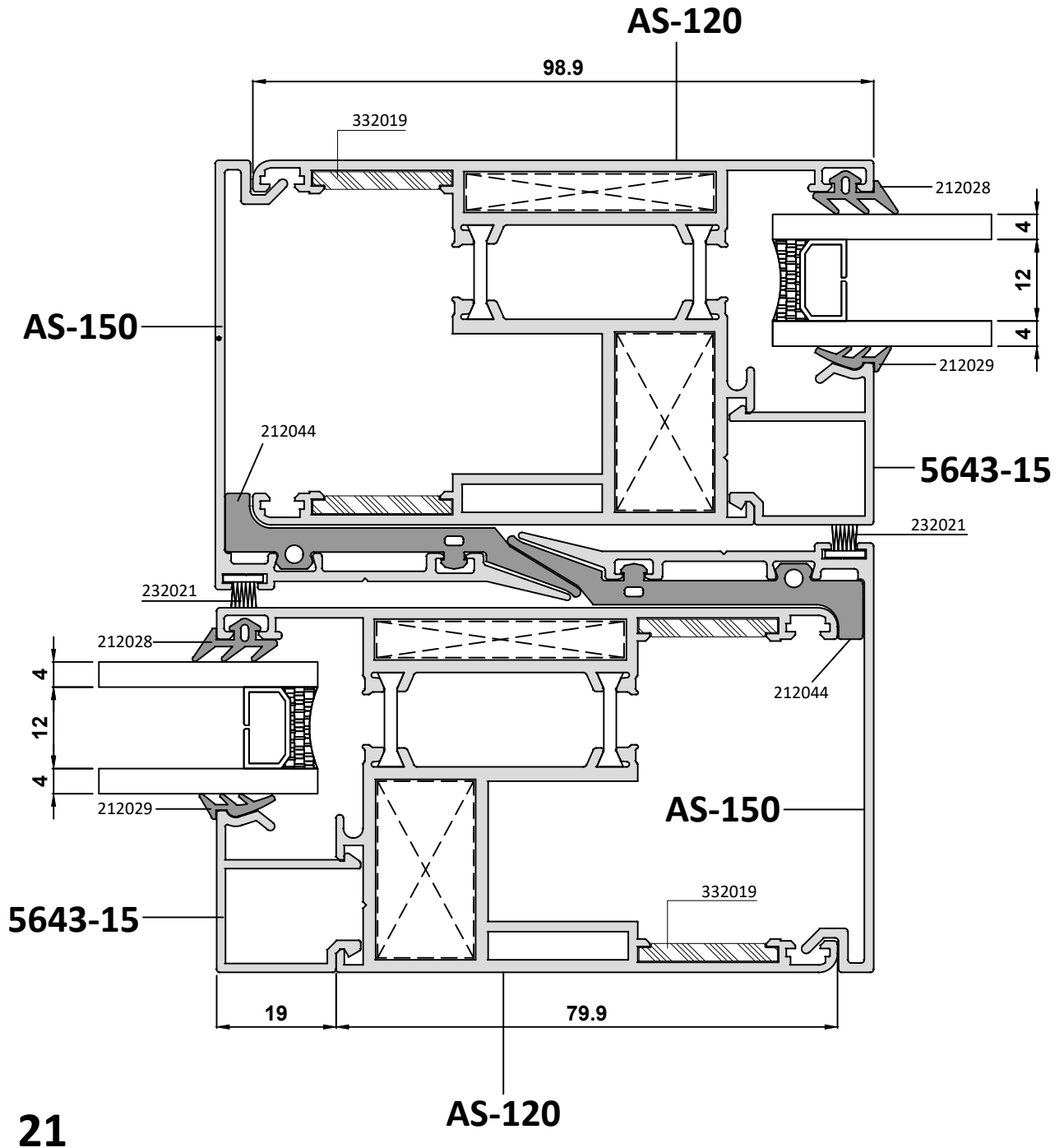
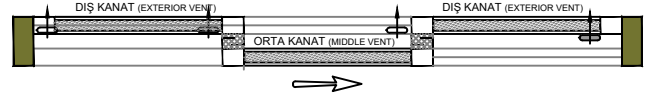
S4000

YALITIMLI KALDIR-SÜR SÜRME DOĞRAMA SİSTEMİ

burak
alüminyum



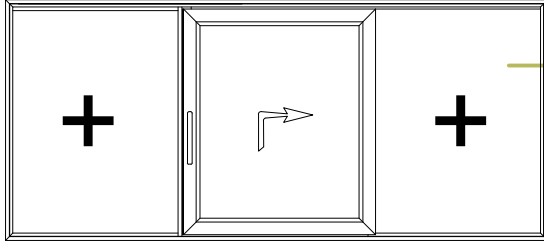
SAĞ SOL SABİT ORTA SÜRME DETAYI
RIGHT LEFT FIXED MIDDLE SLIDING DETAIL



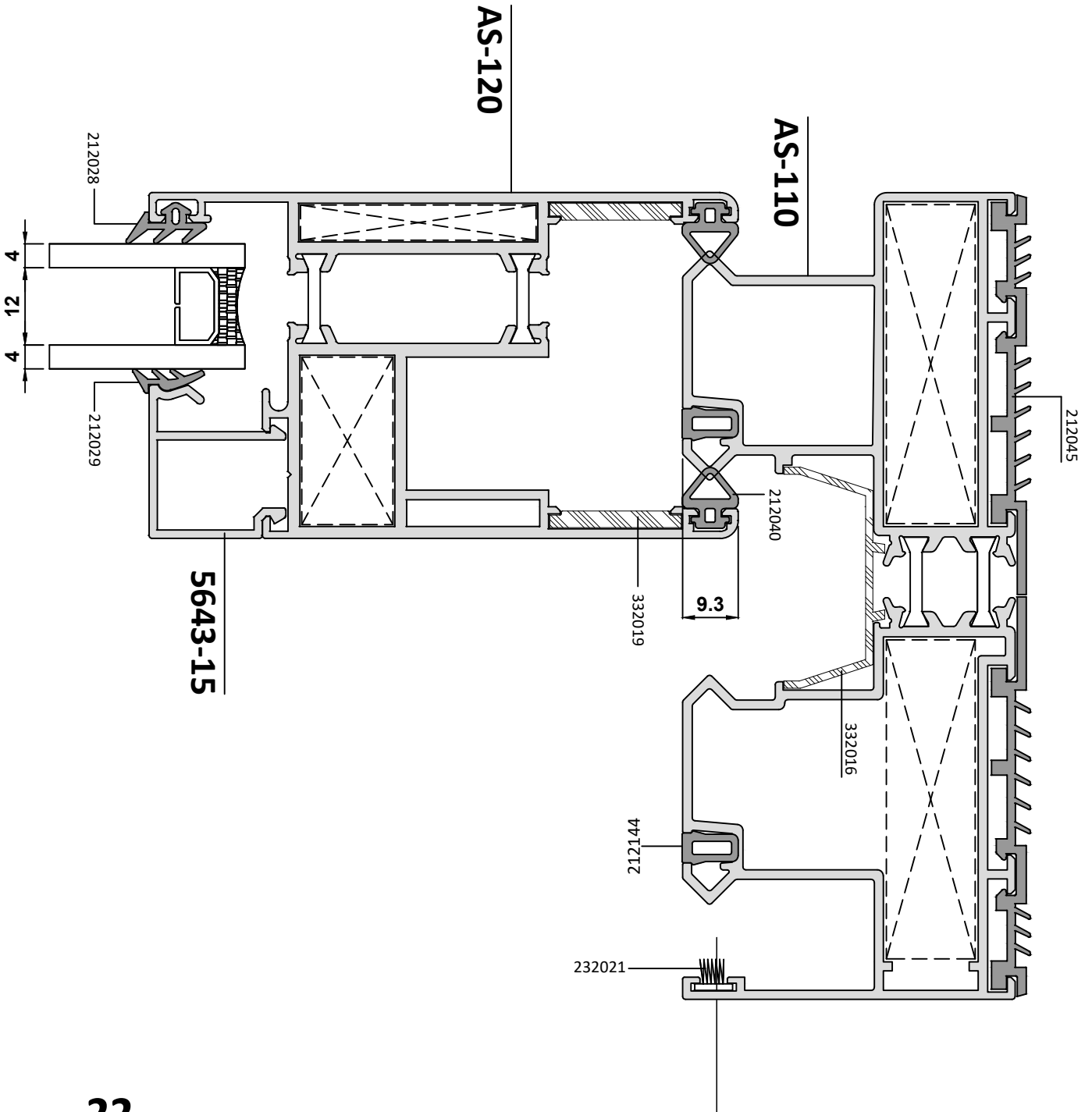
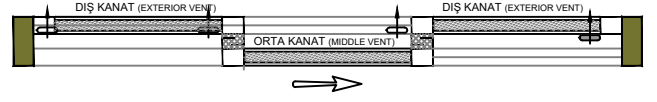
S4000

YALITIMLI KALDIR-SÜR SÜRME DOĞRAMA SİSTEMİ

burak
alüminyum



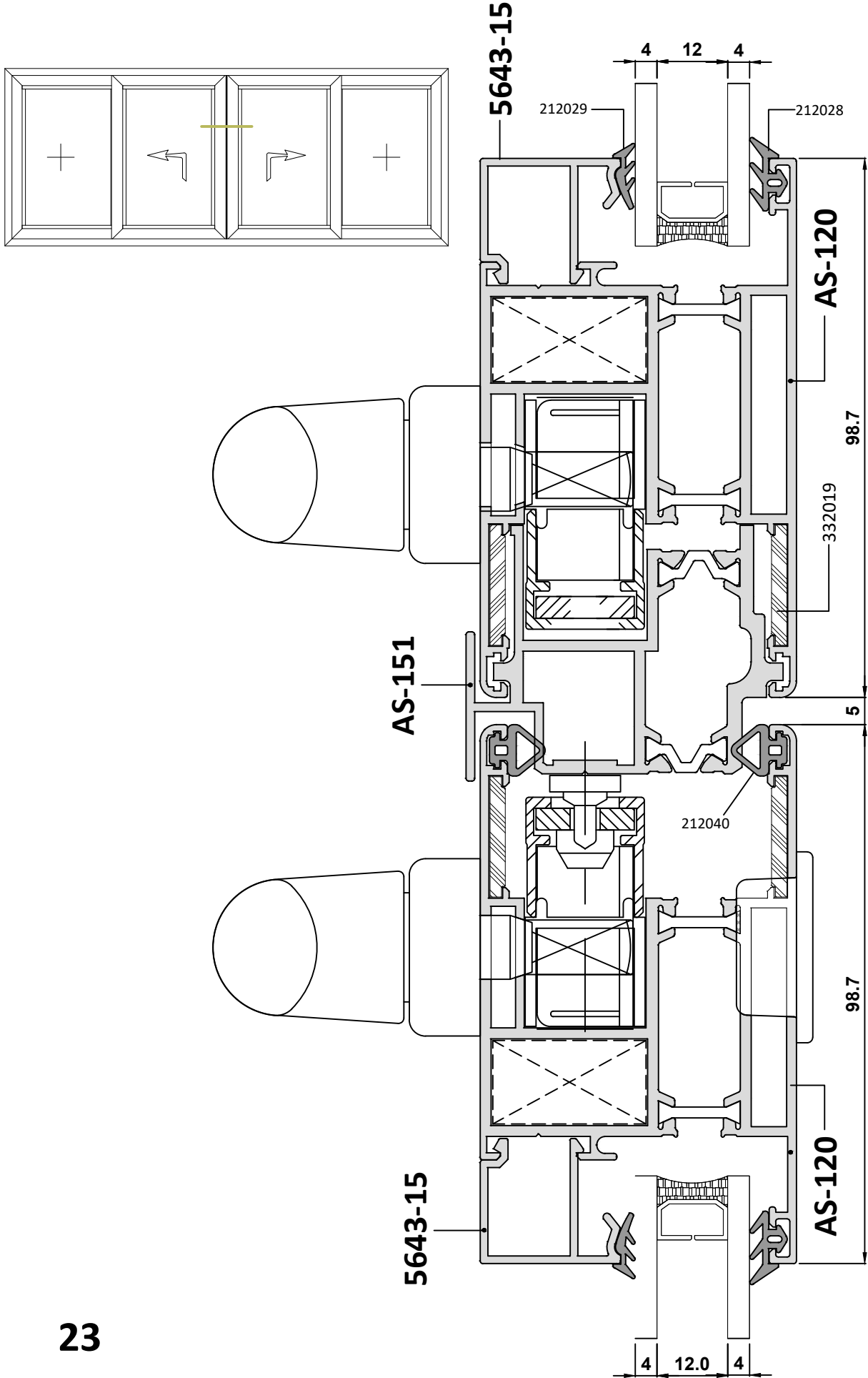
SAĞ SOL SABİT ORTA SÜRME DETAYI
RIGHT LEFT FIXED MIDDLE SLIDING DETAIL



S4000

YALITIMLI KALDIR-SÜR SÜRME DOĞRAMA SİSTEMİ

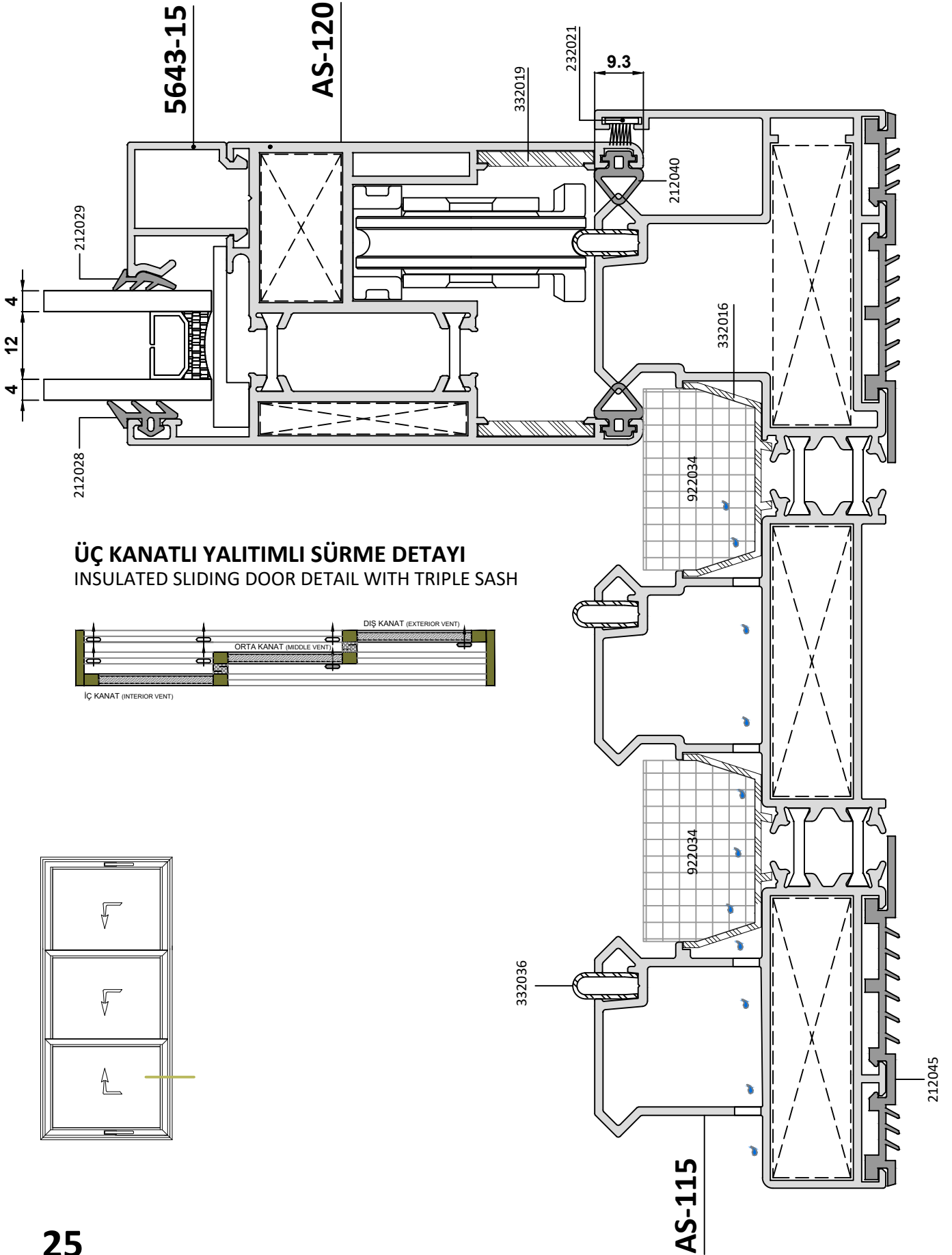
burak
alüminyum



S4000

YALITIMLI KALDIR-SÜR SÜRME DOĞRAMA SİSTEMİ

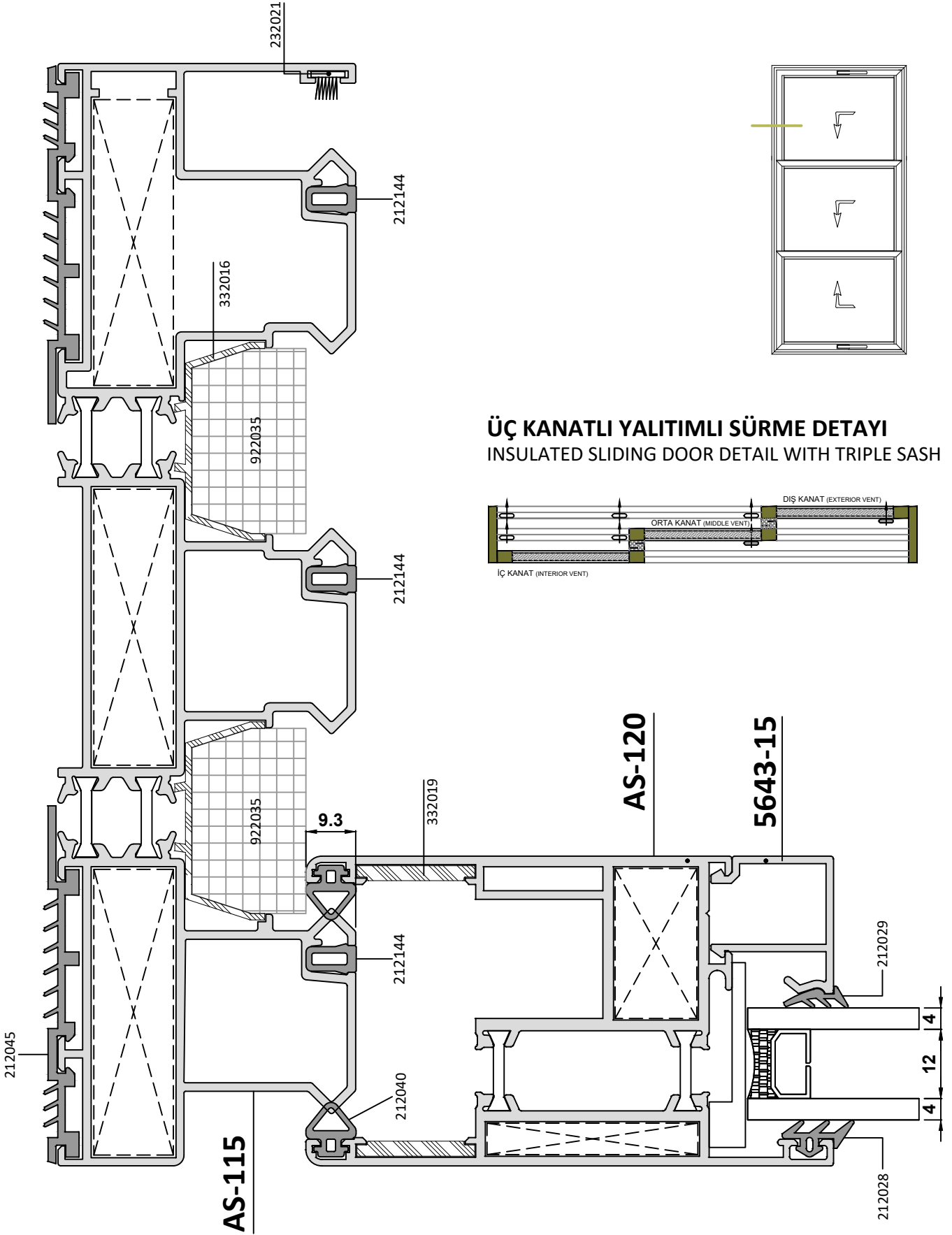
burak
alüminyum



S4000

YALITIMLI KALDIR-SÜR SÜRME DOĞRAMA SİSTEMİ

burak
alüminyum

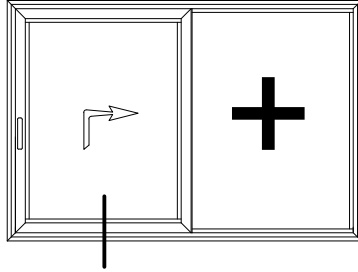


ÜÇ KANATLI YALITIMLI SÜRME DETAYI
INSULATED SLIDING DOOR DETAIL WITH TRIPLE SASH

S4000

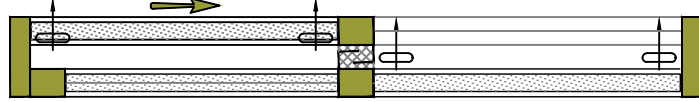
YALITIMLI KALDIR-SÜR SÜRME DOĞRAMA SİSTEMİ

burak
alüminyum

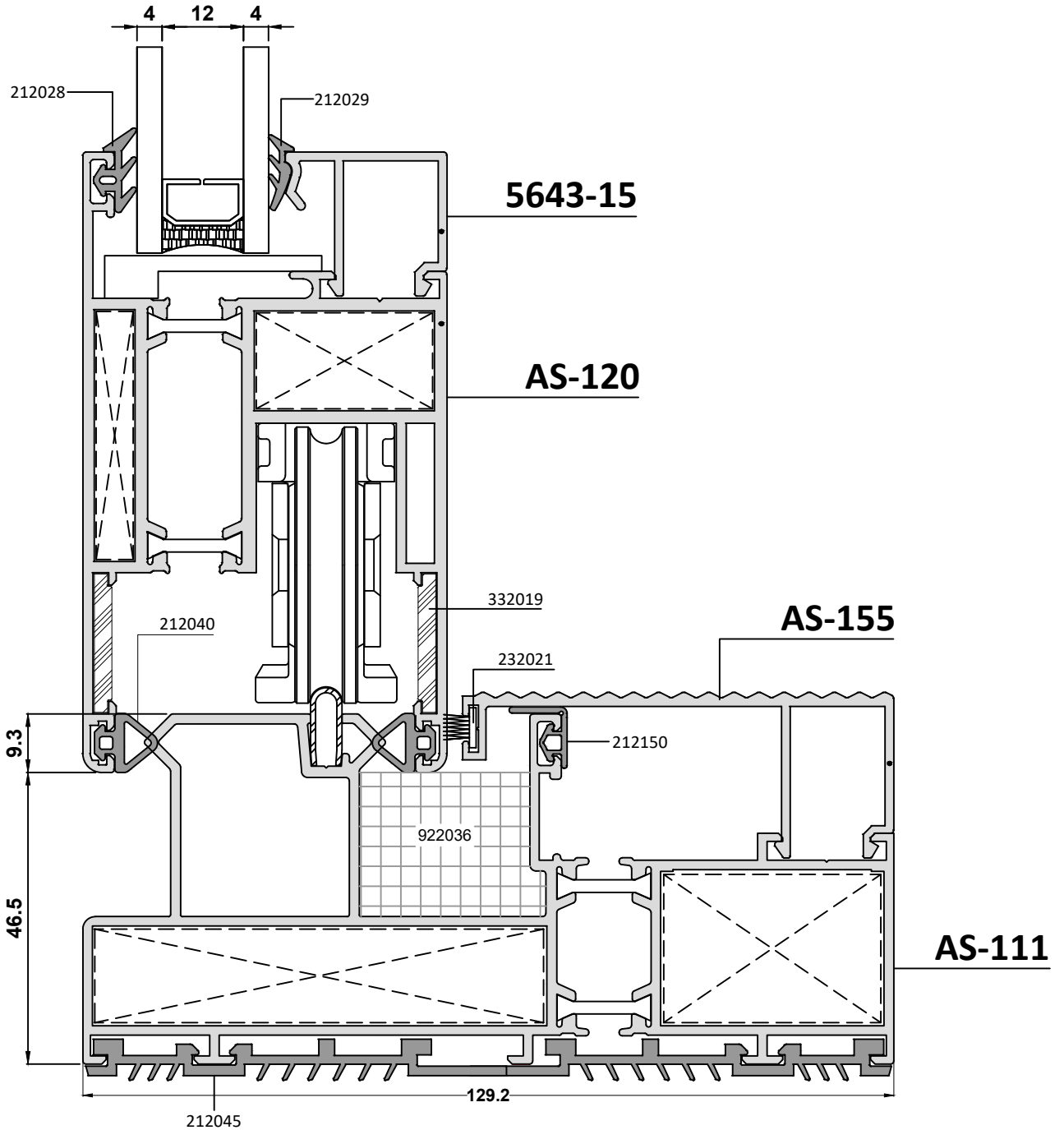


SABİTLİ TEK KANATLI YALITIMLI SÜRME DETAYI INSULATED SINGLE SASH SLIDING DOOR DETAIL

DIŞ KANAT (OUTER SASH FRAME)



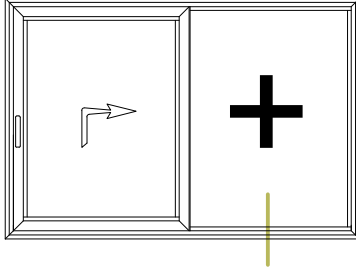
İÇ SABİT (INTERIOR FIXED FRAME)



S4000

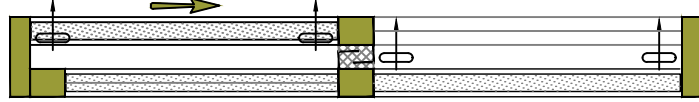
YALITIMLI KALDIR-SÜR SÜRME DOĞRAMA SİSTEMİ

burak
alüminyum

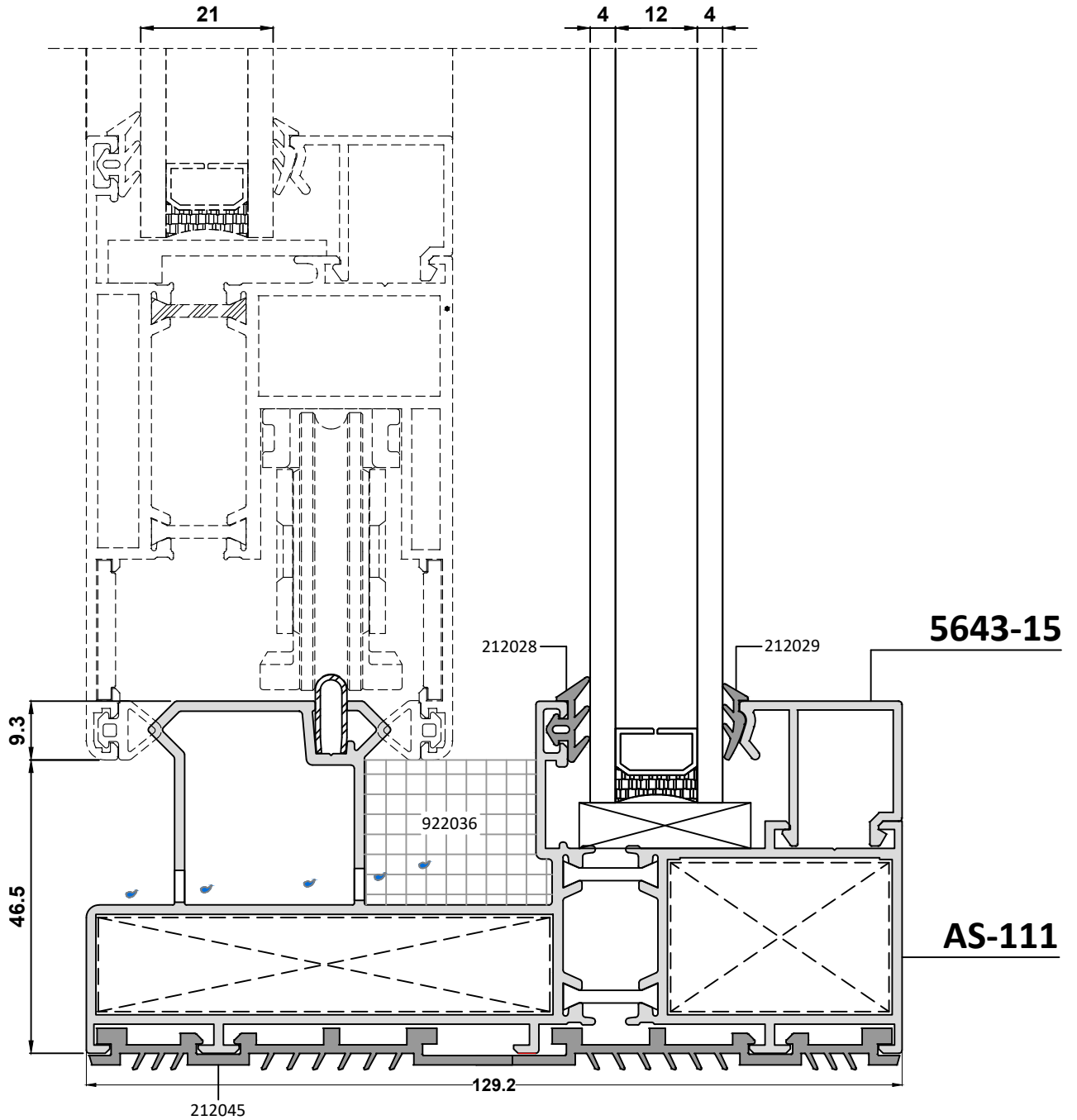


SABİTLİ TEK KANATLI YALITIMLI SÜRME DETAYI INSULATED SINGLE SASH SLIDING DOOR DETAIL

DIŞ KANAT (OUTER SASH FRAME)



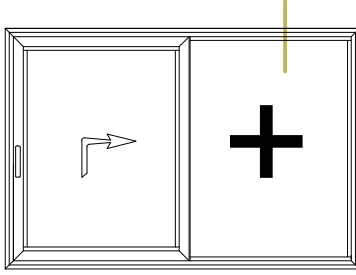
İÇ SABİT (INTERIOR FIXED FRAME)



S4000

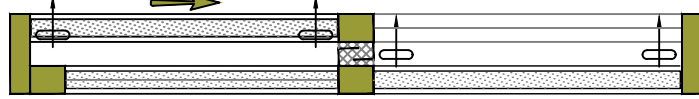
YALITIMLI KALDIR-SÜR SÜRME DOĞRAMA SİSTEMİ

burak
alüminyum

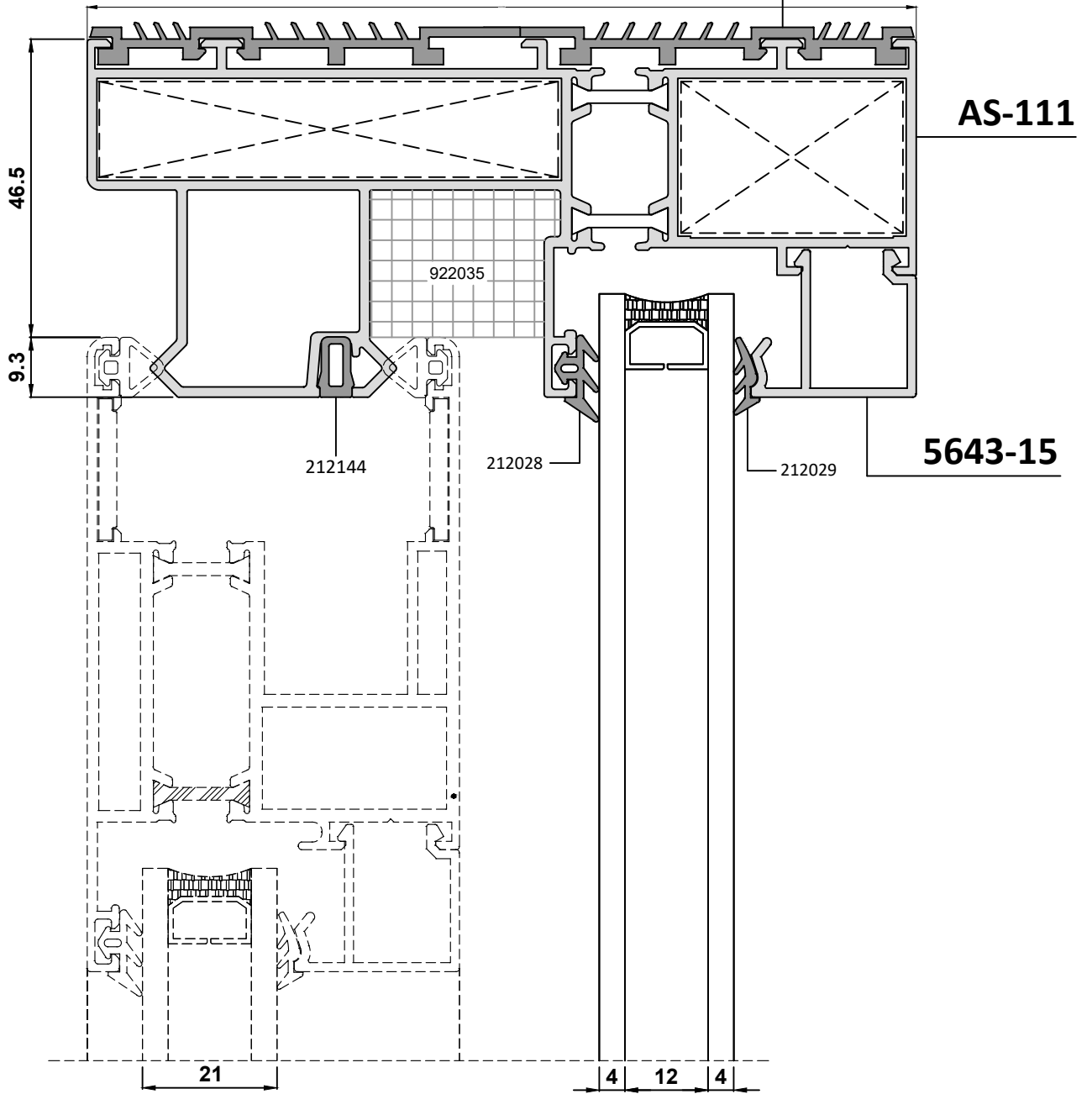



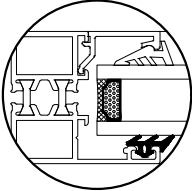

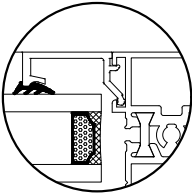

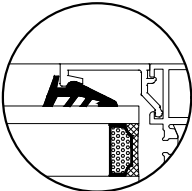

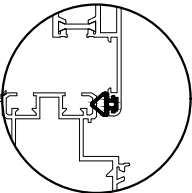
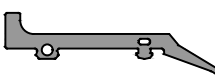
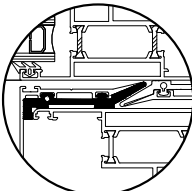

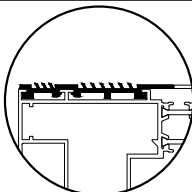

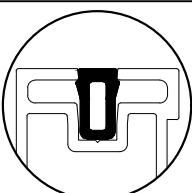

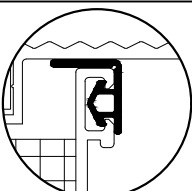
SABİTLİ TEK KANATLI YALITIMLI SÜRME DETAYI INSULATED SINGLE SASH SLIDING DOOR DETAIL

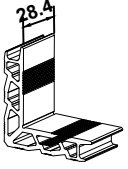
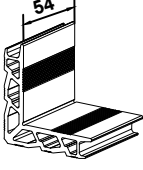
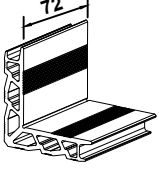
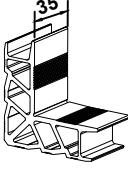
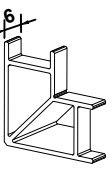

DIŞ KANAT (OUTER SASH FRAME)



İÇ SABİT (INTERIOR FIXED FRAME)
212045



EPDM FİTİLLER / EPDM GASKETS		
ÇİZİM / DRAWING	AKSESUAR KODU VE ÜRÜN BİLGİLERİ / ACCESSORY CODE AND PRODUCT DESCRIPTION	TAKILMA BÖLGESİ / APPLICATION AREA
	212028 DIŞ CAM FİTİLİ / OUTER GLAZING GASKET BİRİM AĞIRLIK / UNIT WEIGHT: 61 g/m KOLİ MİKTARI / PACKAGE QUANTITY: 245 m	
	212029 İÇ BİNİ FİTİLİ / INNER STEP GASKET BİRİM AĞIRLIK / UNIT WEIGHT: 47 g/m KOLİ MİKTARI / PACKAGE QUANTITY: 310 m	
	212035 İÇ BİNİ FİTİLİ / INNER STEP GASKET BİRİM AĞIRLIK / UNIT WEIGHT: 70 g/m KOLİ MİKTARI / PACKAGE QUANTITY: 210 m	
	212040 KANAT FİTİLİ / SASH GASKET BİRİM AĞIRLIK / UNIT WEIGHT: 50 g/m KOLİ MİKTARI / PACKAGE QUANTITY: 300 m	
	212044 KENET FİTİLİ / CLAMP GASKET BİRİM AĞIRLIK / UNIT WEIGHT: 300 g/m KOLİ MİKTARI / PACKAGE QUANTITY: 40 m	
	212045 KASA DIŞ FİTİLİ / OUTER SASH GASKET BİRİM AĞIRLIK / UNIT WEIGHT: 225 g/m KOLİ MİKTARI / PACKAGE QUANTITY: 50 m	
	212144 KASA FİTİLİ / FRAME GASKET BİRİM AĞIRLIK / UNIT WEIGHT: g/m KOLİ MİKTARI / PACKAGE QUANTITY: m	
	212150 KASA FİTİLİ / FRAME GASKET BİRİM AĞIRLIK / UNIT WEIGHT: 32 g/m KOLİ MİKTARI / PACKAGE QUANTITY: 470 m	

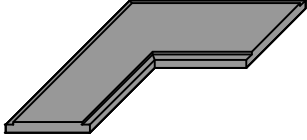
KÖŞE TAKOZLARI / CORNER CLEATS		
ÇİZİM / DRAWING	AKSESUAR KODU VE ÜRÜN BİLGİLERİ / ACCESSORY CODE AND PRODUCT DESCRIPTION	KESİM ÖLÇÜSÜ / CUTTING DIMENSION
	111210 PROFİL NUMARASI / PROFILE NUMBER: 5375-15,3 PROFİL AĞIRLIĞI / PROFILE WEIGHT: 2,903 kg/m	28,4 mm
	111103 PROFİL NUMARASI / PROFILE NUMBER: 5375-15,3 PROFİL AĞIRLIĞI / PROFILE WEIGHT: 2,903 kg/m	54 mm
	111212 PROFİL NUMARASI / PROFILE NUMBER: 5375-15,3 PROFİL AĞIRLIĞI / PROFILE WEIGHT: 2,903 kg/m	72 mm
	111227 PROFİL NUMARASI / PROFILE NUMBER: 5680-24 PROFİL AĞIRLIĞI / PROFILE WEIGHT: 3,091 kg/m	35 mm
	111228 PROFİL NUMARASI / PROFILE NUMBER: AS-190 PROFİL AĞIRLIĞI / PROFILE WEIGHT: 2,580 kg/m	6 mm
	111024 PROFİL NUMARASI / PROFILE NUMBER: 5375-15,3 PROFİL AĞIRLIĞI / PROFILE WEIGHT: 2,903 kg/m	52.4 mm

S4000

YALITIMLI KALDIR-SÜR SÜRME DOĞRAMA SİSTEMİ

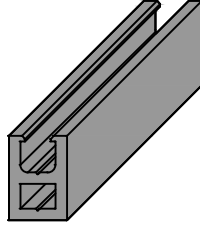


PVC KÖŞE ÇAVUŞU
PVC CORNER ALIGNMENT



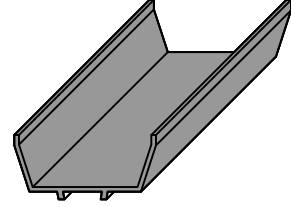
332019

STOPER ÜST PARÇA
STOPER TOP SIDE PIECE



332021

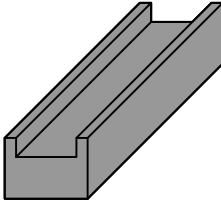
KASA YALITIM PARÇASI
STOPER UPPER PIECE



* AS-110 İLE KULLANILIR.
* IT IS USED WITH AS-110

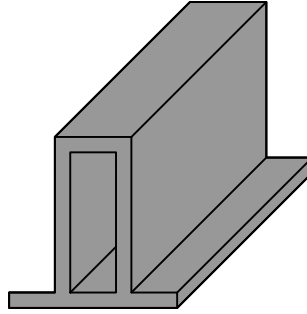
332016

STOPER ALT PARÇASI
STOPER BOTTOM SIDE PIECE



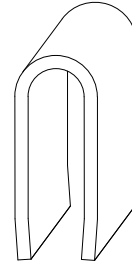
332022

SABİT KANAT BESLEME TAKOZU
FIXED SASH SUPPORT PIECE



332029

ÇELİK RAY
STEEL RAIL



332036

KENET TAPASI
CLAMP PLUG



*** SAĞ-SOL ÇİFT OLARAK VERİLİR.

332035

KULLANIM ŞARTLARI

Profiller, folyolu muhafaza edilmeli, folyoları inşaat bitiminde çıkartılmalıdır. Kireç ve çimento gibi inşaat malzemeleri alüminyum yüzeylerle temas etmemelidir.

Profiller binaya uygulandıktan sonra düzenli aralıklarla temizlenmelidir. Profillerin temizliği, hafifçe sabunlu ılık su ve/veya bu suyla ıslatılmış yumuşak bir bez ile yapılmalı, deterjan, çamaşır suyu, zımpara, tel fırça ve aşındırıcı, alkali, asidik temizleyici kullanılmamalıdır.

Sistem için önerilen aksesuar ve sarf malzemeleri katalogda belirtilen biçimde uygulanmalı ve tüm aksesuarları eksiksiz olarak kullanılmalıdır.

Sistemin katalogda belirtilen fitilleme, silikonlama, su tahliyesi ve havalandırma metodlarına uyulmalıdır. İlave her türlü uygulama için Burak Alüminyum'dan destek ve onay alınmalıdır.

GARANTİ KOŞULLARI

Profiller, yukarıda belirtilen şartlara uygun biçimde kullanılmış ve hiçbir şekilde mekanik hasara veya deformasyona uğramamış ise, herhangi bir kusur durumunda, garantimiz yalnız kusurlu parçaların de-montajı, tekrar üretimi, tekrar eloksali ve tekrar yerine takılması ile sınırlı olacaktır. Yukarıda bahsedilmeyen konular iş hukukuna tabidir.

Mimari sistem kataloğunda belirtilmeyen veya Burak Alüminyum'un onay vermediği aksesuar ve sarf malzemesi kullanımından doğabilecek her türlü sorumluluk uygulamacı firmaya aittir.

Mimari sistem kataloğunda belirtilen detay ve sistem çözümleri haricindeki uygulamalar için Burak Alüminyum'un onayı alınmalıdır. Aksi takdirde bu uygulamalardan meydana gelebilecek problem ve aksaklıklardan Burak Alüminyum sorumlu değildir.

TERMS OF SERVICE

Profiles must be protected with folio tapes and they must be taken out when the structure was finished. Building materials as similar lime and cement must not be touched with the aluminium surfaces.

The profiles must be cleaned periodically after the structure was finished. Cleaning of profiles must be done by the fabric that was damped with warm water and soap. Don't use detergent, chlorine water, emery, wire brush, abrasive, base, acidic cleaner.

Accessories and consumables should be applied as shown at the catalogue and used completely.

Glazing, siliconing, water drainage and ventilation methods specified on the catalogue should be applied completely. Any type of the additional methods should be approved by Burak Aluminium.

TERMS OF WARRANTY

If the profiles was used according to terms of service and they have no mechanical damage or deformation, in any defect situation, our warranty is limited by disassembly, re-product, re-eloxal, re-assembly of faulty pieces. These are subjected to labor law.

Builder is responsible for all conditions by using of accessories and consumables that did not confirmed by Burak Aluminium are not mentioned in catalogue of Architectural System.

Confirmation must be taken from Burak Aluminium for applications without details and system solutions that are mentioned in catalogue of architectural sytem. If not Burak Aluminium is not responsible because of any wrong applications.



burak alüminyum



İstanbul Ofis/ İstanbul Office

Göztepe Mah. İstoç 1.Cad
6-302 Bağcılar / İstanbul /Türkiye
Tel: +90 (212) 771 07 20 Pbx
Fax: +90 (212) 771 07 28

Fabrika / Factory

Yeni Mah. Muratlı Asfaltı No:10
Büyükkarıştıran / Lüleburgaz
Kırklareli / Türkiye
Tel : + 90 444 37 40
Fax: +90 (288) 436 13 63

Kartal Mağaza / Kartal Store

Esentepe Mah. Fahri Korutürk Cad.
Hicret Çıkmazı No:4 Kartal
İstanbul /Türkiye
Tel-Fax: +90 216 353 55 11

Ankara Ofis 1 / Ankara Office 1

Karpuzlu 2. Caddesi
No: 107 Siteler, 06660
Ankara / Türkiye
Tel : +90 (312) 348 37 32 - 348 42 72
Fax : +90 (312) 348 88 56

Ankara Ofis 2 / Ankara Office 2

35.Cad (Yeni 1341. Cad.) No: 81/1
İvogsan, Yenimahalle,
Ankara / Türkiye
Tel : +90 (312) 395 89 95
Fax : +90 (312) 395 89 97

Romanya Mağaza / Romania Store

Ideal Profil SRL
Sos. Dimitrie Pompei, No:2A, Et.2,
Cam. 37, Sector 2, Bucharest/Romania
Tel : + 40 21 410 02 30 - 31
Fax: + 40 21 410 41 85
Mobile : + 40 722 600 625



/burakaluminum



/burak.aluminyum



/burakaluminum

www.burak.com.tr