

BPK

**AYARLANABİLİR PERVAZLI
İÇ MEKAN KAPI SİSTEMİ**
INDOOR DOOR SYSTEM WITH
ADJUSTABLE JAMB

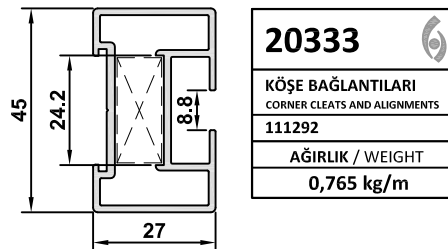
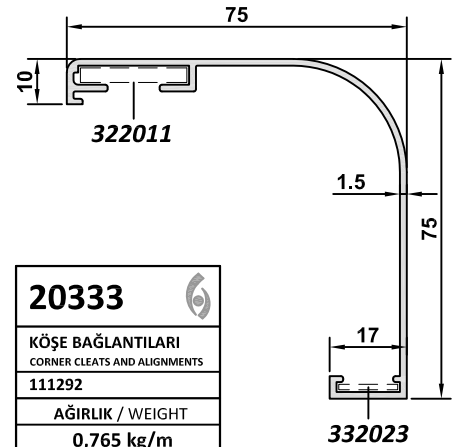
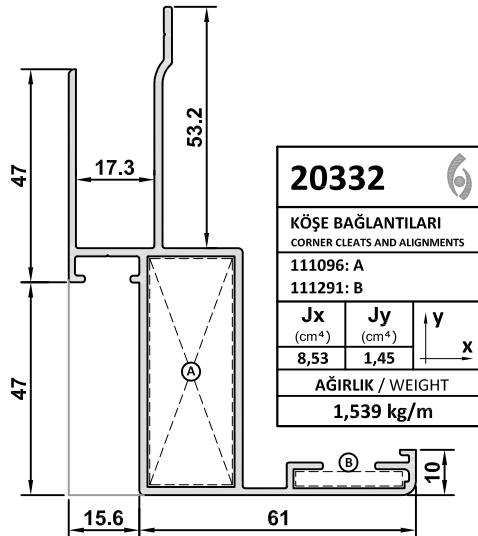
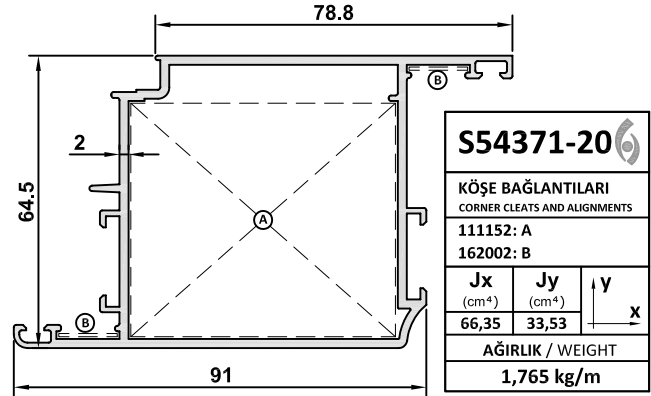
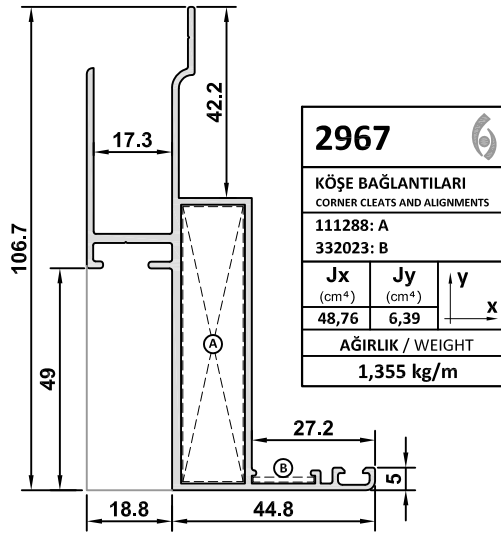
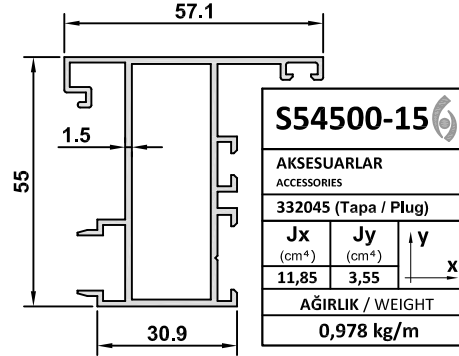
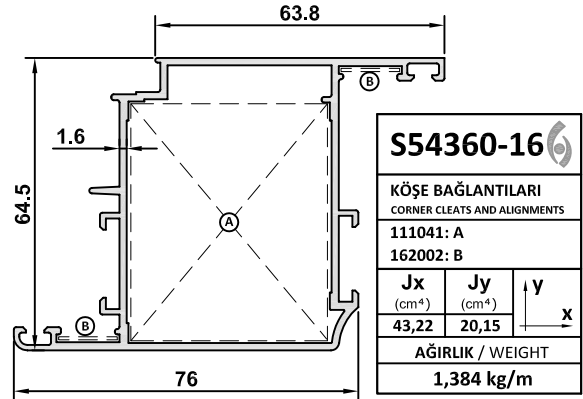
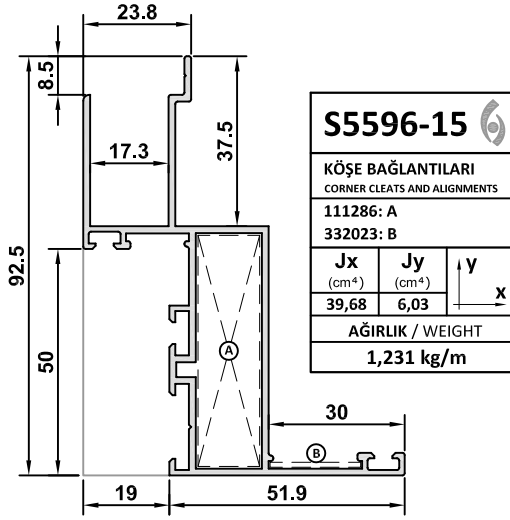
1

*** DİZGİSEL GEREKLİLİKLERDEN ÖTÜRÜ TÜM ÇİZİMLER ($\frac{3}{5}$) ÖLÇEKLİDİR.**

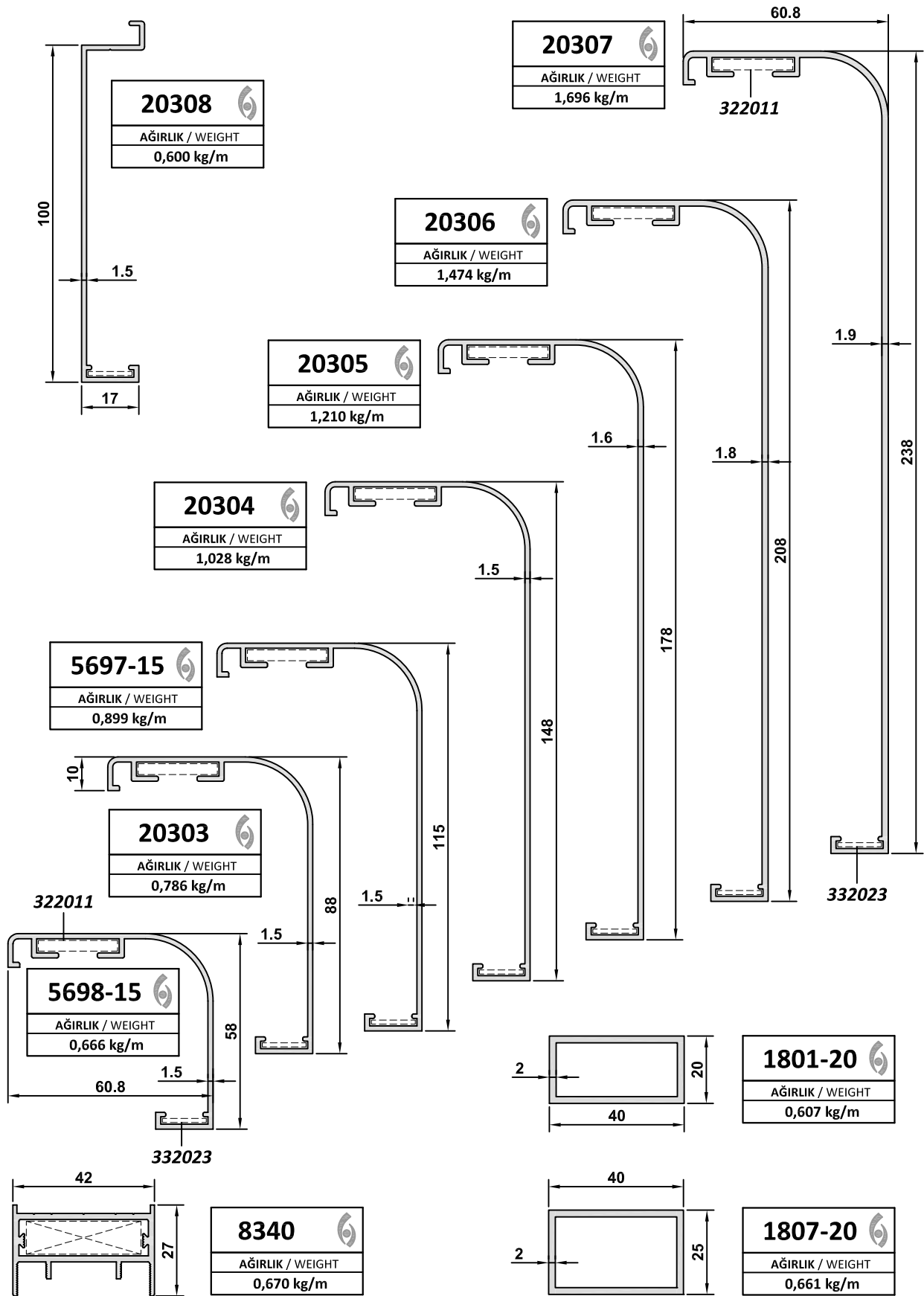
ALL OF THE DRAWINGS ARE ($\frac{3}{5}$) SCALED FOR THE TYPOGRAPHIC NECESSITIES.

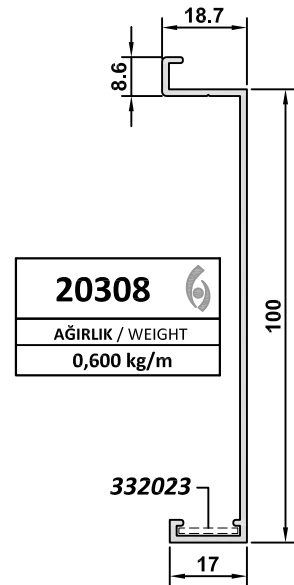
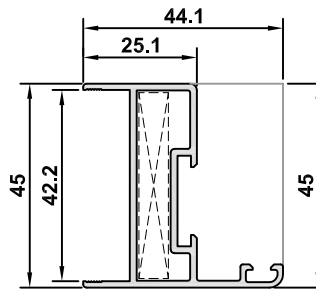
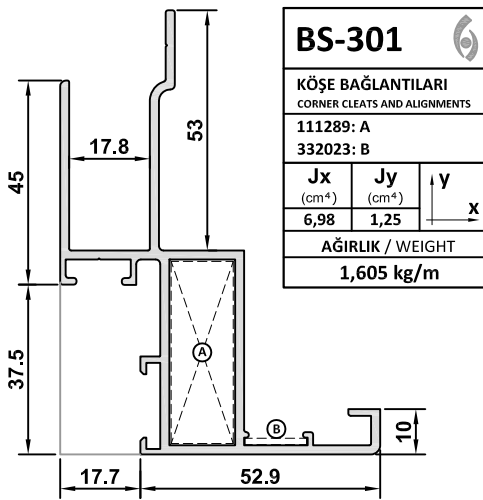
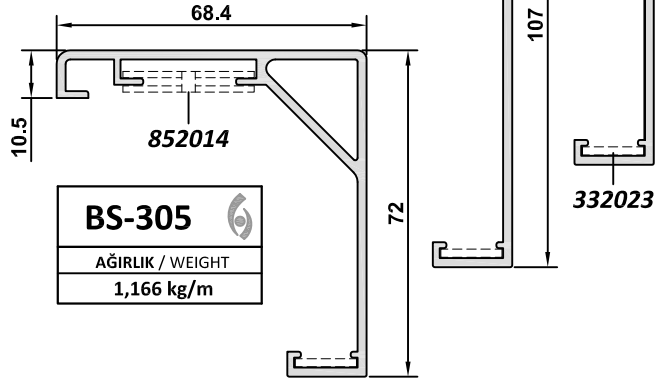
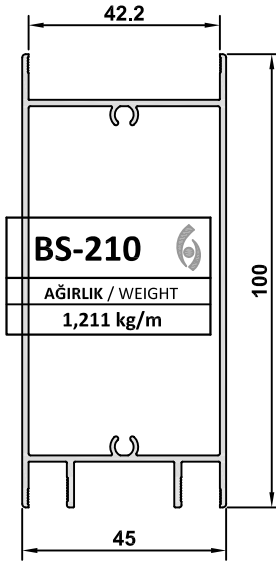
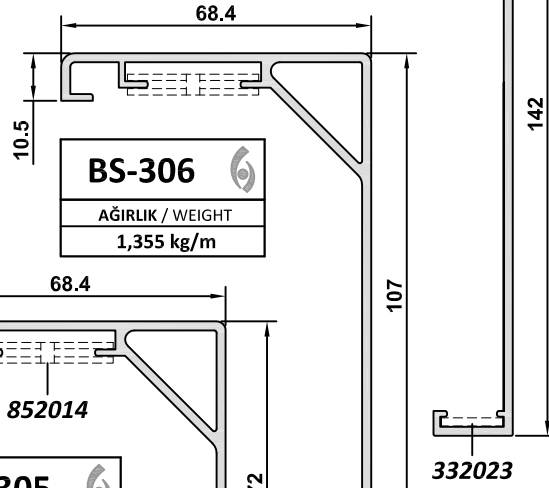
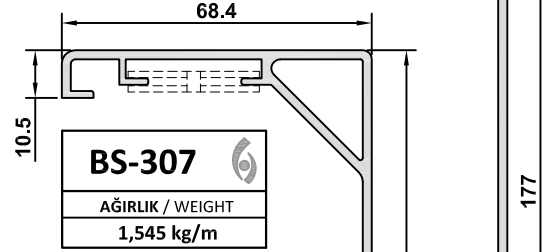
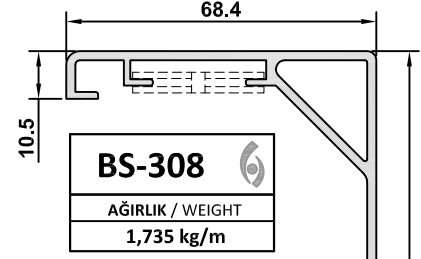
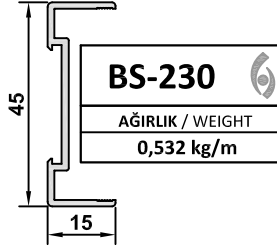
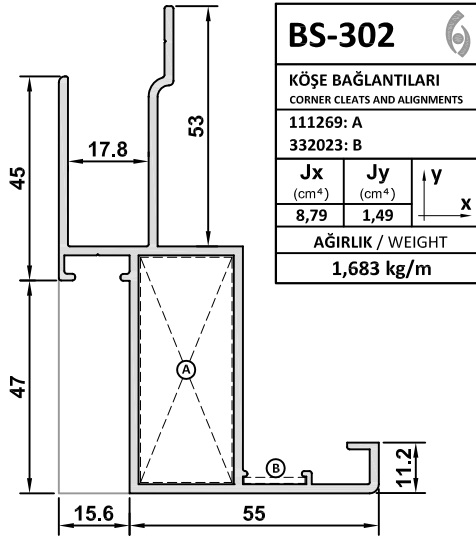
 **burak**
alüminyum

Her hakkı saklıdır; 2018. Burak Alüminyum'un izni olmadan kopya edilemez, çoğaltılamaz ve yayımlanamaz.
Copyright© 2018. All rights reserved. It shall not be reproduced without permission of Burak Aluminium.



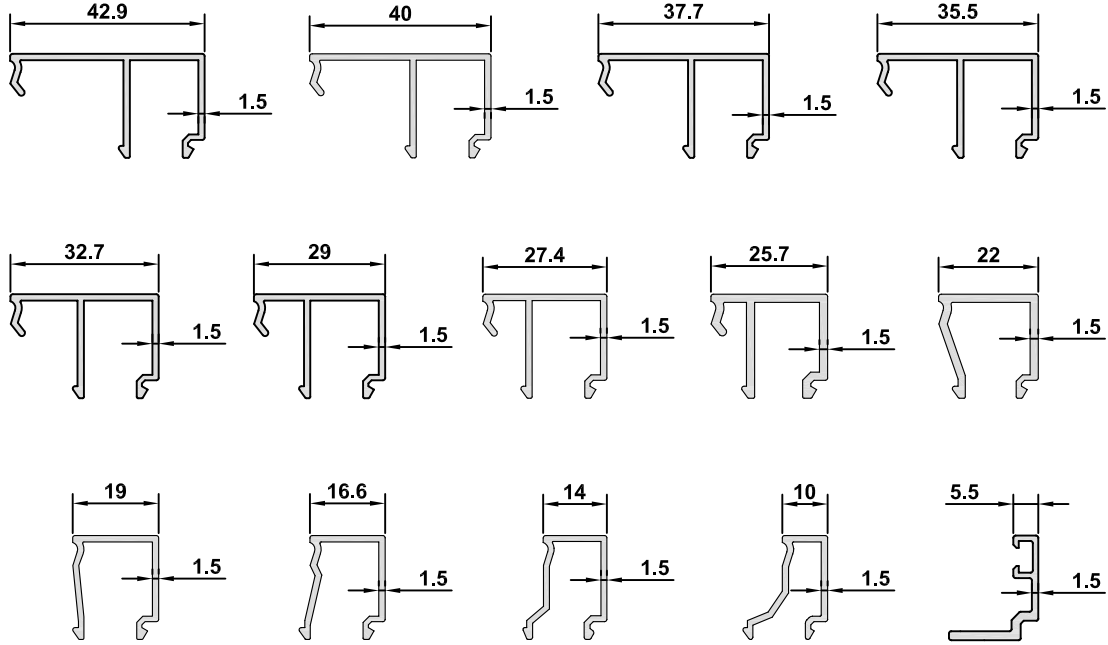
332023





CAM ÇITALARI

GLAZING BEADS



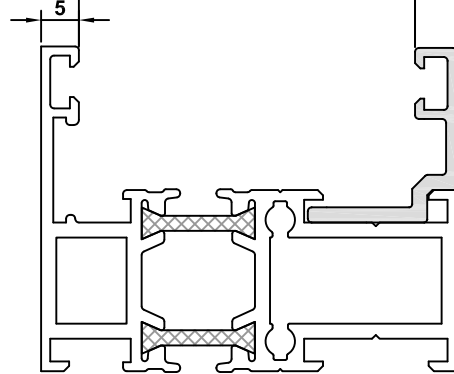
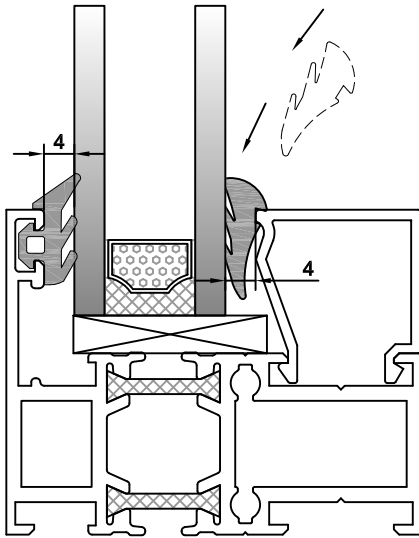
PROFİL NO PROFILE NO	GENİŞLİK WIDHT (mm)	ET KALINLIĞI WALL THICKNESS (mm)	AĞIRLIK WEIGHT (kg)
5647-15	42,9	1,5	0,393
5649-15	40	1,5	0,393
5646-15	37,7	1,5	0,377
7046-14	35,5	1,5	0,344
6500-14	32,7	1,5	0,336
ES4545-13	30,5	1,5	0,306
5645-15	29	1,5	0,344
5644-15	27,4	1,5	0,304
5643-15	25,7	1,5	0,309
5642-15	22	1,5	0,266
Y55410-15	19	1,5	0,247
5641-15	16,6	1,5	0,245
ES4540-13	14	1,5	0,228
5640-15	10	1,5	0,227
5648-15	5,5	1,5	0,220

CAM KALINLIĞINA BAĞLI CAM ÇITASI SEÇİM TABLOSU

GLAZING BEAD SELECTION TABLE ACCORDING TO THE GLASS THICKNESS

5647-15	7.1	42.9
5649-15	10	40
5646-15	12.3	37.7
7046-14	14.5	35.5
6500-14	17.3	32.7
ES4545-13	19.5	30.5
5645-15	21	29
5644-15	22.6	27.4
5643-15	24.3	25.7
5642-15	28	22
Y55410-15	31	19
5641-15	33.4	16.6
ES4540-13	36	14
5640-15	40	10
5648-15	44.5	5.5

**** YUKARIDA VERİLEN PROFİL VE FİTİL İLİŞKİLERİ TEORİKTİR.**
THE RELATION BETWEEN PROFILES & GASKETS ARE THEORETICAL AS SEEN ABOVE.



DIŞ FİTİLLER STANDART EBATTA OLUP 4mm KALINLIĞINDADIR. İÇTEKİ KAMA FİTİLİN BOŞLUĞU İSE, MÜMKÜNSE MİNİMUM 3mm OLACAK ŞEKİLDE AYARLANMALIDIR.

THE OUTER GASKET'S DIMENSION ARE STANDARD WITH 4mm THICKNESS. IF IT'S POSSIBLE, THE INNER GASKET'S SPACE ADJUSTED MINIMUM 3mm.

CAM VE PROFİL TOLERANSLARI + VEYA - YÖNDE BERABER ÇALIŞARAK TEORİDE OLMASI GEREKENDEN BÜYÜK VEYA KÜÇÜK BİR FİTİL BOŞLUĞUNA NEDEN OLABİLİR.

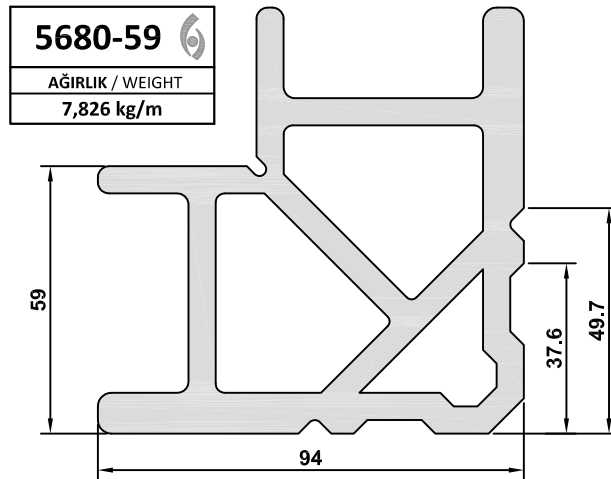
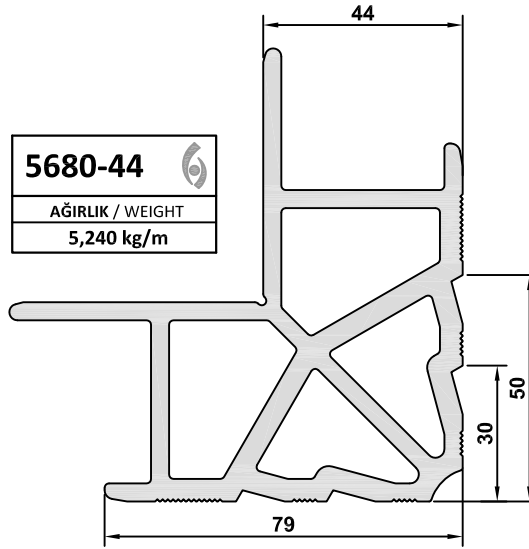
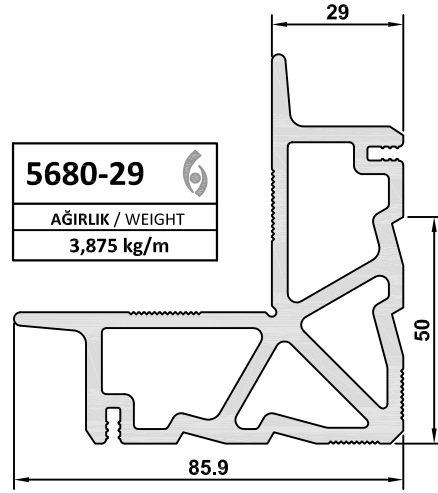
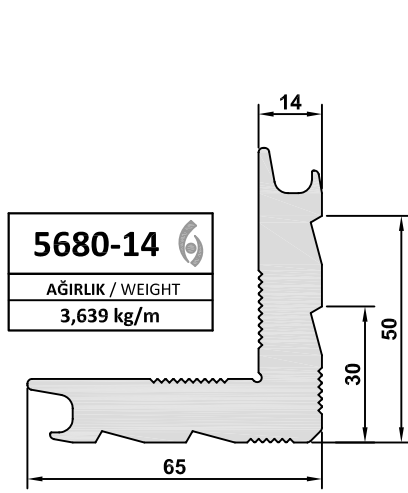
THE GLASS AND THE PROFILE TOLERANCES CAN BE WORK AT + OR - DIRECTION TOGETHER. IT CAUSES THE GASKET'S SPACE BIGGER OR SMALLER THAN NORMAL.

İÇ KAMA FİTİLLERİN YERİNE GEÇMESİNDE PROBLEM YAŞANMAMASI İÇİN, ÖNCELİKLE BİR NUMUNE ÜZERİNDE DENENMESİ TAVSİYE EDERİZ.

WE ADVISE THAT THE INNER GASKET AND GLAZING BEAD RELATION SHOULD BE CHECKED ON A MOCK-UP BEFORE.

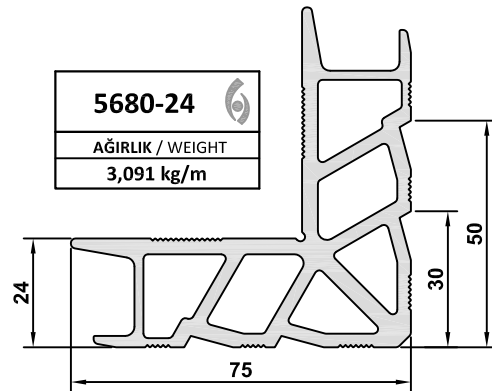
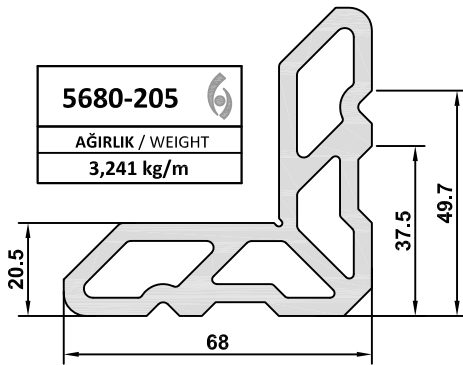
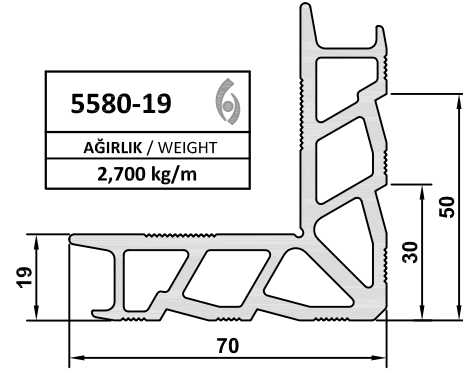
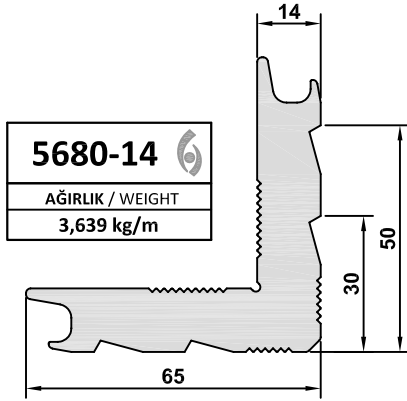
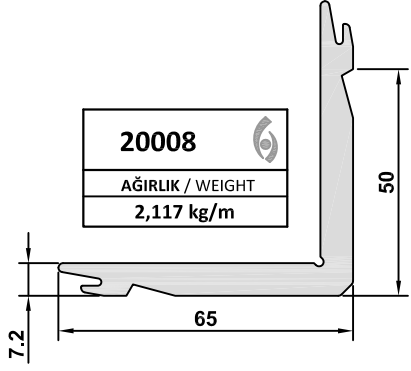
ALÜMİNYUM AKSESUAR PROFİLLERİ

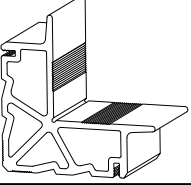
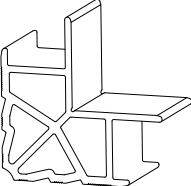
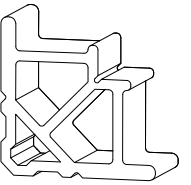
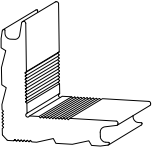
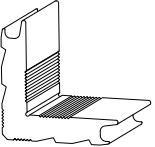
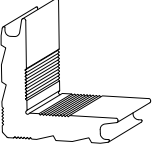
PROFILES OF ALUMINIUM ACCESSORIES



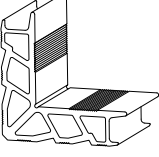
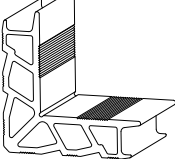
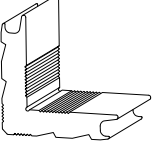
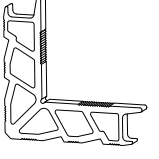
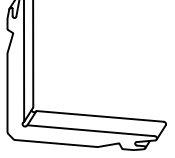
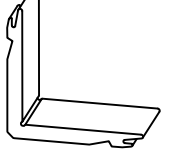
ALÜMİNYUM AKSESUAR PROFİLLERİ

PROFILES OF ALUMINIUM ACCESSORIES



KÖŞE TAKOZLARI / CORNER CLEATS		
ÇİZİM / DRAWING	AKSESUAR KODU VE ÜRÜN BİLGİLERİ / ACCESSORY CODE AND PRODUCT DESCRIPTION	KESİM ÖLÇÜSÜ / CUTTING DIMENSION
	111029 PROFİL NUMARASI / PROFILE NUMBER: 5680-29 PROFİL AĞIRLIĞI / PROFILE WEIGHT: 3,875 kg/m	52,5 mm
	111041 PROFİL NUMARASI / PROFILE NUMBER: 5680-44 PROFİL AĞIRLIĞI / PROFILE WEIGHT: 5,240 kg/m	53 mm
	111152 PROFİL NUMARASI / PROFILE NUMBER: 5680-59 PROFİL AĞIRLIĞI / PROFILE WEIGHT: 7,33 kg/m	52 mm
	111286 PROFİL NUMARASI / PROFILE NUMBER: 5680-14 PROFİL AĞIRLIĞI / PROFILE WEIGHT: 3,639 kg/m	51,5 mm
	111287 PROFİL NUMARASI / PROFILE NUMBER: 5680-14 PROFİL AĞIRLIĞI / PROFILE WEIGHT: 3,639 kg/m	57 mm
	111288 PROFİL NUMARASI / PROFILE NUMBER: 5680-14 PROFİL AĞIRLIĞI / PROFILE WEIGHT: 3,639 kg/m	61 mm







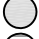





KÖŞE TAKOZLARI / CORNER CLEATS

ÇİZİM / DRAWING	AKSESUAR KODU VE ÜRÜN BİLGİLERİ / ACCESSORY CODE AND PRODUCT DESCRIPTION	KESİM ÖLÇÜSÜ / CUTTING DIMENSION
	111096 PROFİL NUMARASI / PROFILE NUMBER: 5580-19 PROFİL AĞIRLIĞI / PROFILE WEIGHT: 2,700 kg/m	50,6 mm
	111269 PROFİL NUMARASI / PROFILE NUMBER: 5680-205 PROFİL AĞIRLIĞI / PROFILE WEIGHT: 3,241 kg/m	49,7 mm
	111289 PROFİL NUMARASI / PROFILE NUMBER: 5680-14 PROFİL AĞIRLIĞI / PROFILE WEIGHT: 3,639 kg/m	40,5 mm
	111291 PROFİL NUMARASI / PROFILE NUMBER: 5680-24 PROFİL AĞIRLIĞI / PROFILE WEIGHT: 3,091 kg/m	4 mm
	111292 PROFİL NUMARASI / PROFILE NUMBER: 20234 PROFİL AĞIRLIĞI / PROFILE WEIGHT: 2,553 kg/m	24 mm
	111293 PROFİL NUMARASI / PROFILE NUMBER: 20008 PROFİL AĞIRLIĞI / PROFILE WEIGHT: 2,117 kg/m	41,5 mm

DETAYLAR

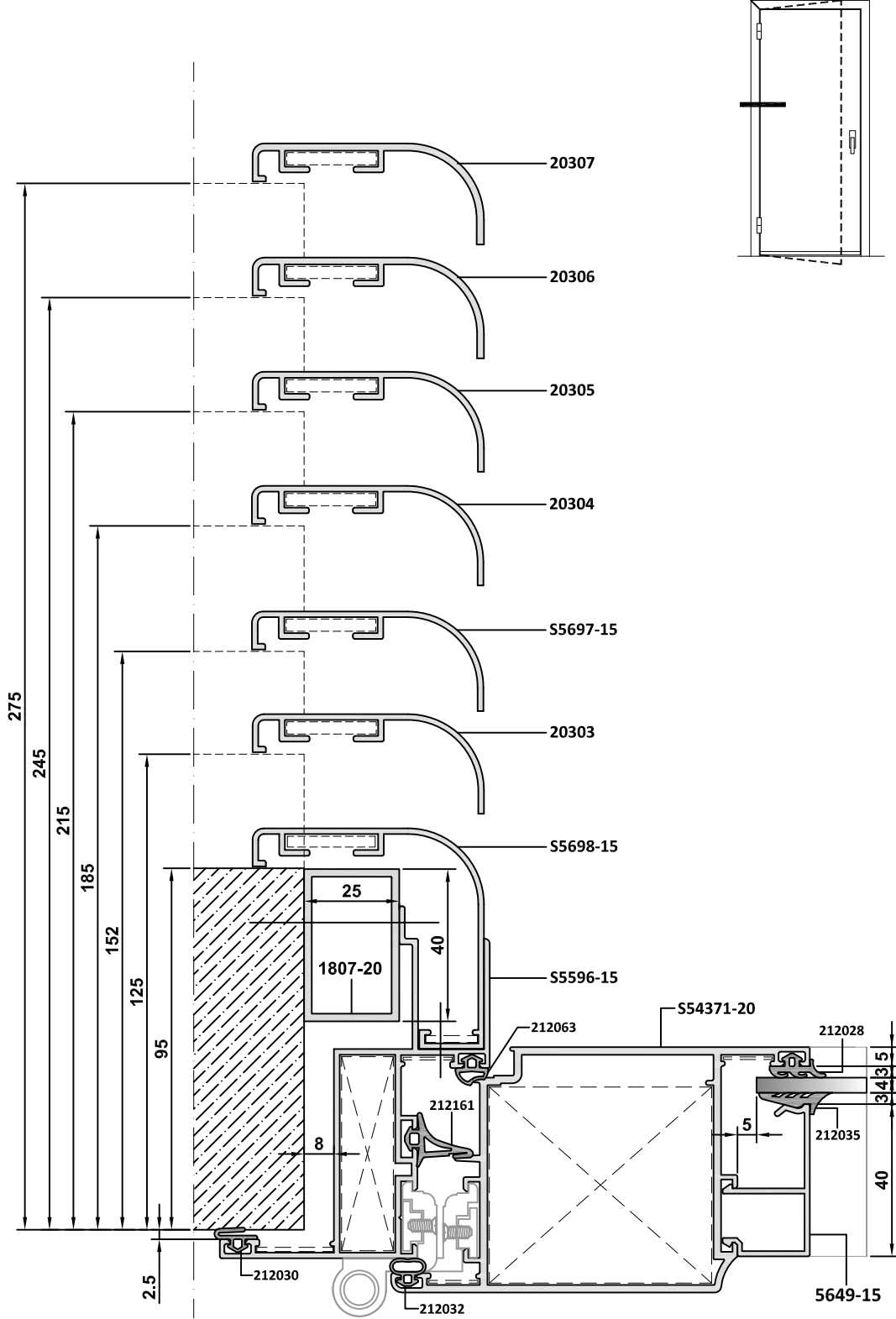
DETAILS

TARAMA STİLLERİ / HATCH STYLES

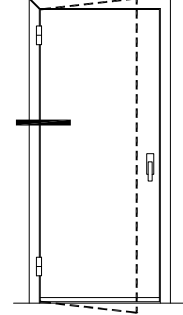
- | | |
|---|--|
|  EPDM FİTİL / EPDM GASKET |  PVC PROFİL / PVC PROFILE |
|  STRÜKTÜREL SİLİKON / STRUCTURAL SILICONE |  ÇELİK PROFİL / STEEL PROFILE |
|  MESAFE BELİRLEYİCİ / SPACE ADJUSTER |  SU YALITIM MEMBRANI / WATERPROOFING MEMBRANE |
|  ALÜMİNYUM PROFİL / ALUMINIUM PROFILE |  POLİETİLEN CONTA / POLYETHYLENE GASKET |
|  PROFİL PARÇA (Al) / PIECE OF PROFILE (Al) |  TAŞYÜNÜ / ROCKWOOL |
|  ISI BARIYERİ / INSULATION BAR |  CAM / GLASS |

PERVAZLI VE ALÜMİNYUM KANATLI İÇ MEKAN KAPI DETAYI

INDOOR DOOR DETAIL WITH JAMB AND ALUMINIUM SASH

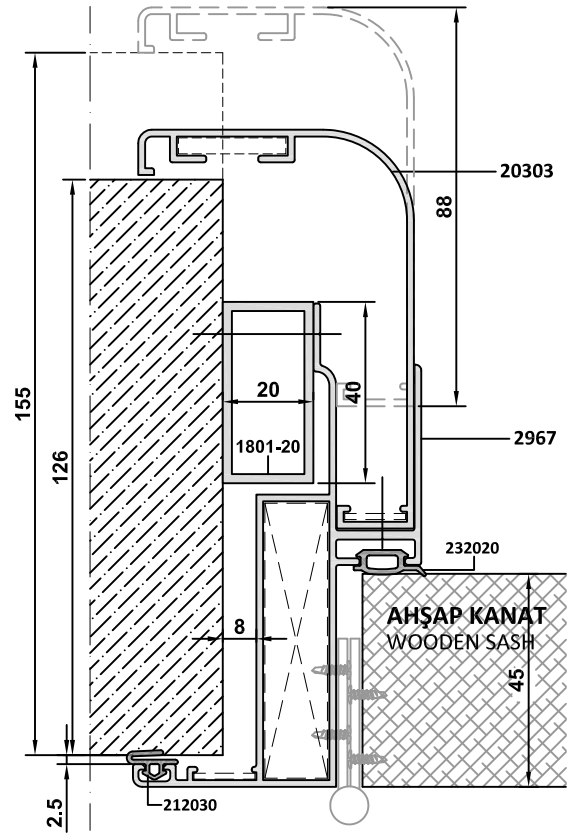
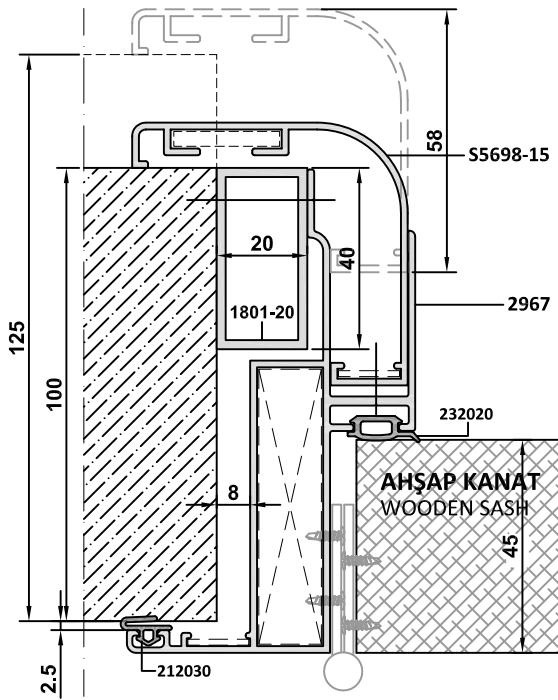


PERVAZLI VE AĖŞAP KANATLI İÇ MEKAN KAPI DETAYI
INDOOR DOOR DETAIL WITH JAMB AND WOODEN SASH

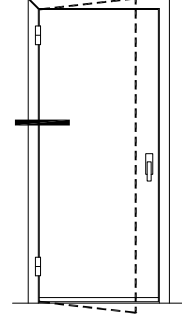


5698-15 (100-125mm)

20303 (126-155mm)

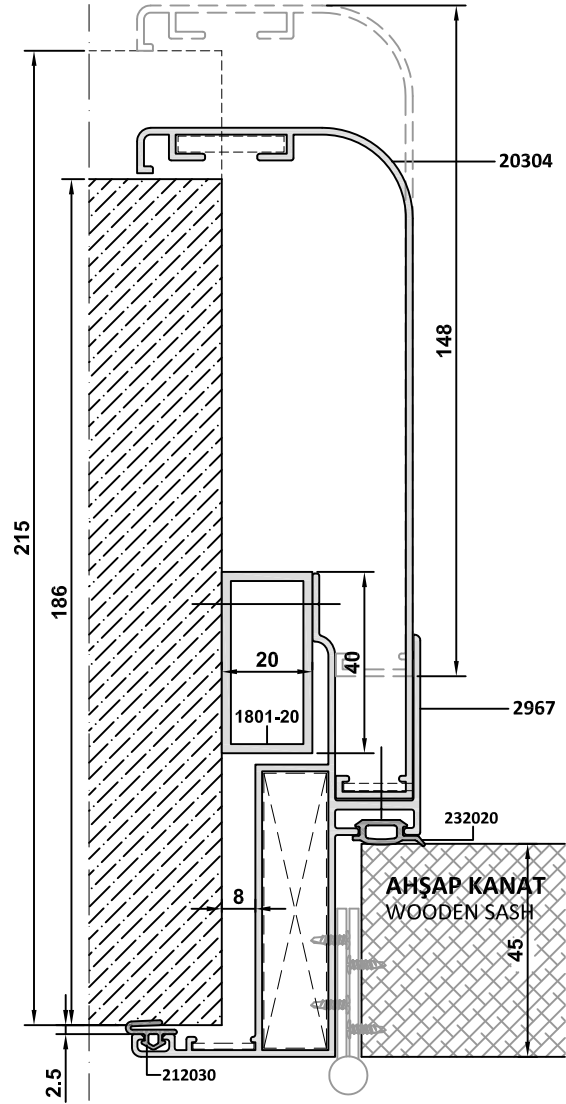
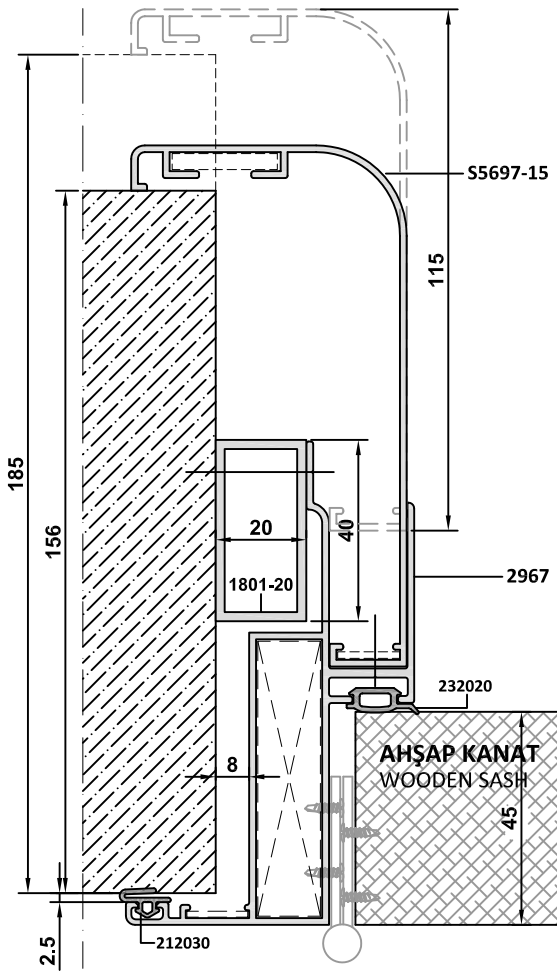


PERVAZLI VE AĖSAP KANATLI İÇ MEKAN KAPI DETAYI
INDOOR DOOR DETAIL WITH JAMB AND WOODEN SASH



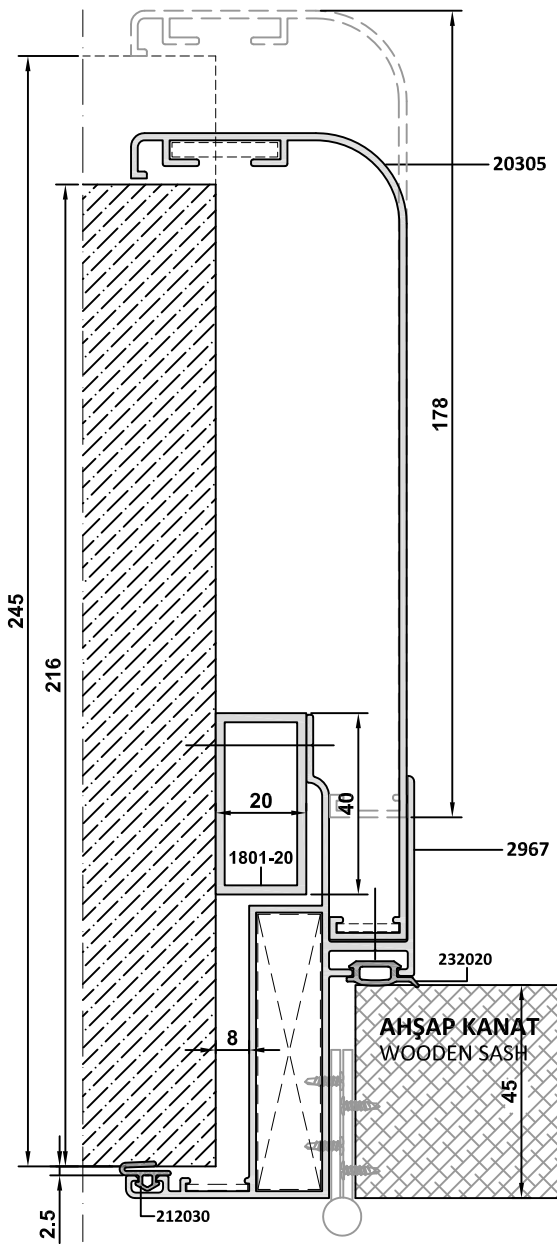
5697-15 (156-185mm)

20304 (186-215mm)

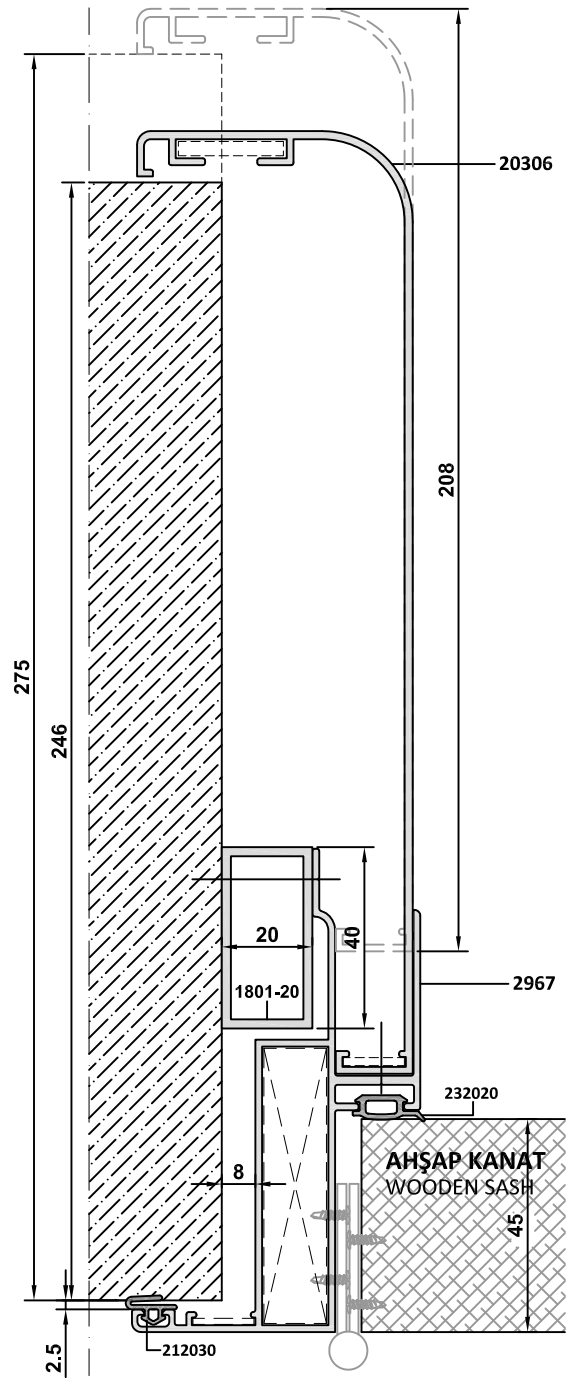


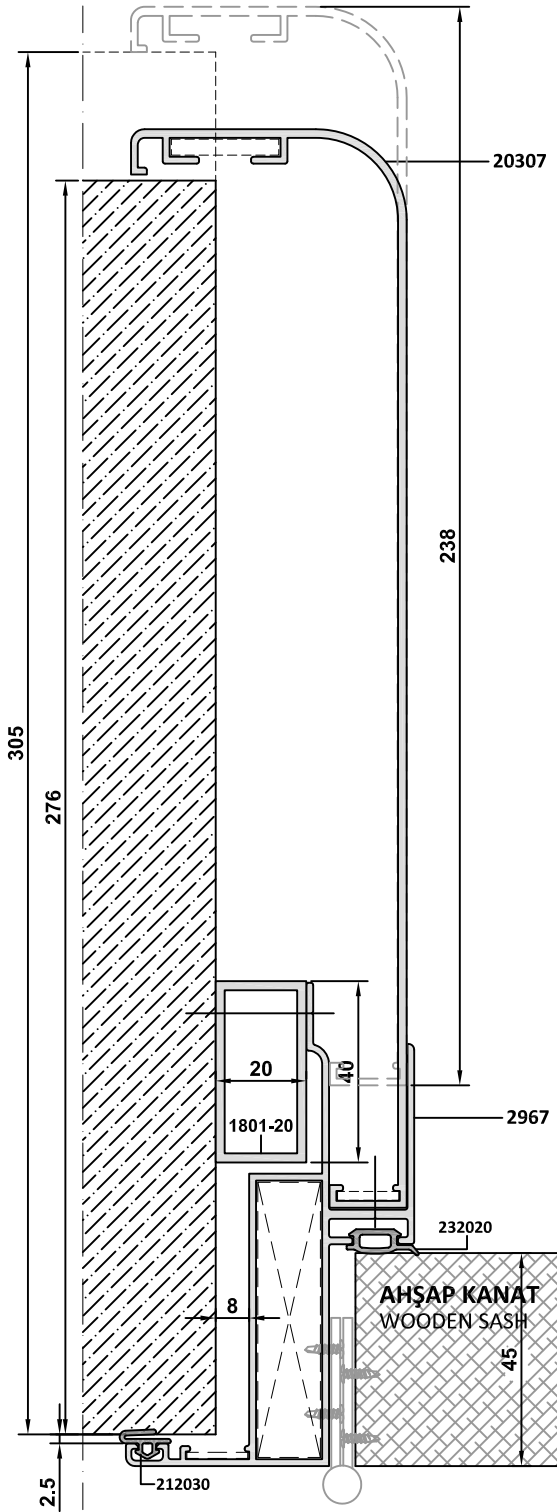
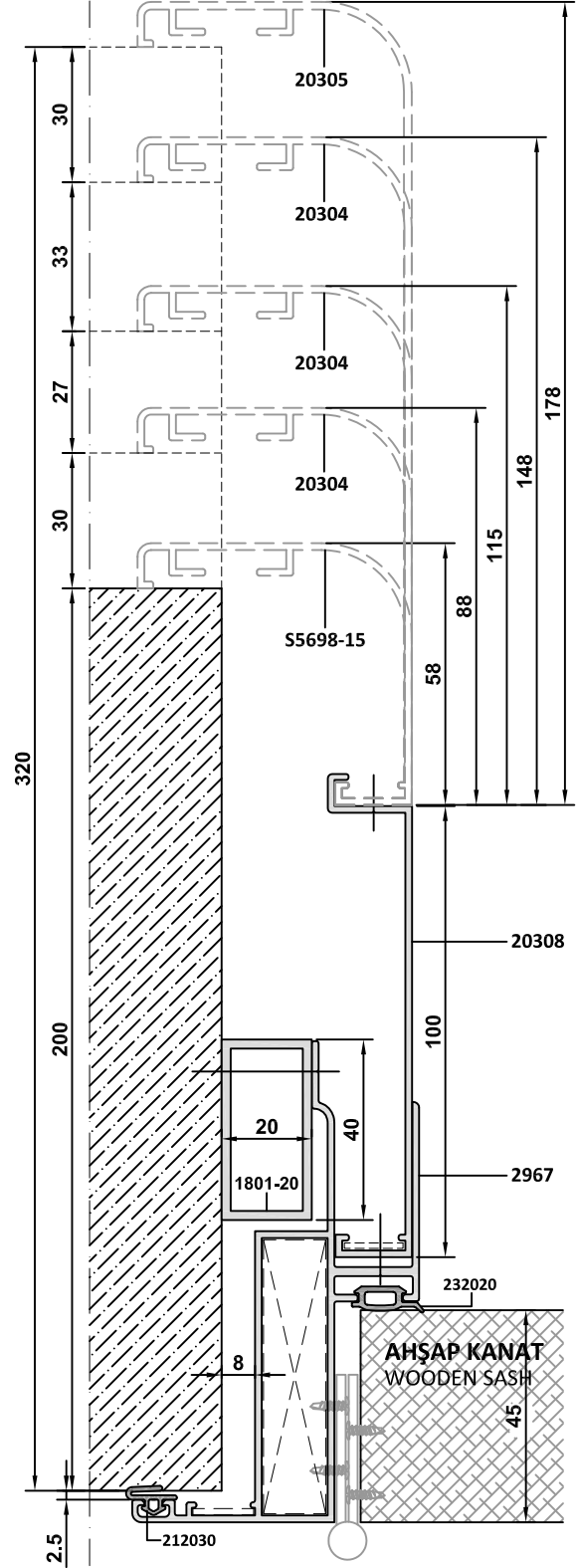
PERVAZLI VE AHŞAP KANATLI İÇ MEKAN KAPI DETAYI
INDOOR DOOR DETAIL WITH JAMB AND WOODEN SASH

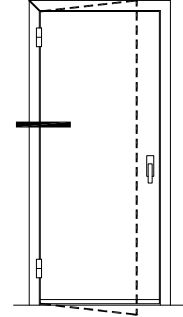
20305 (216-245mm)



20306 (246-275mm)

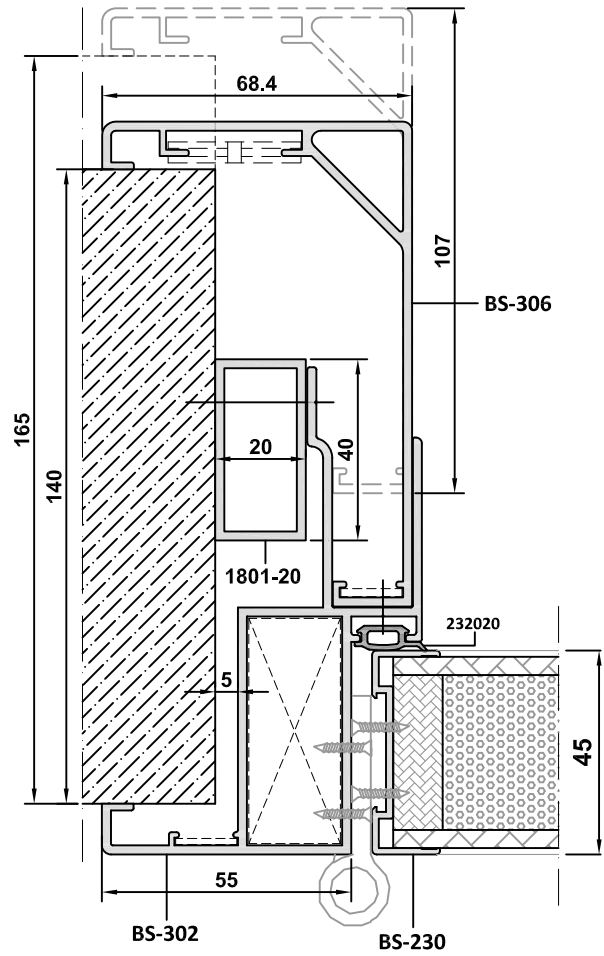
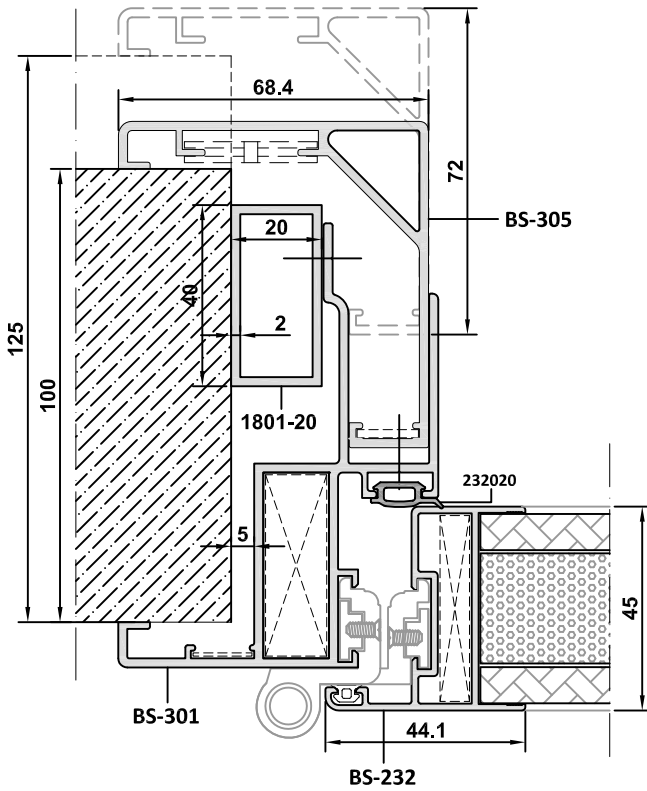


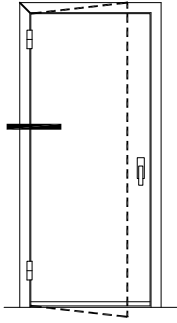
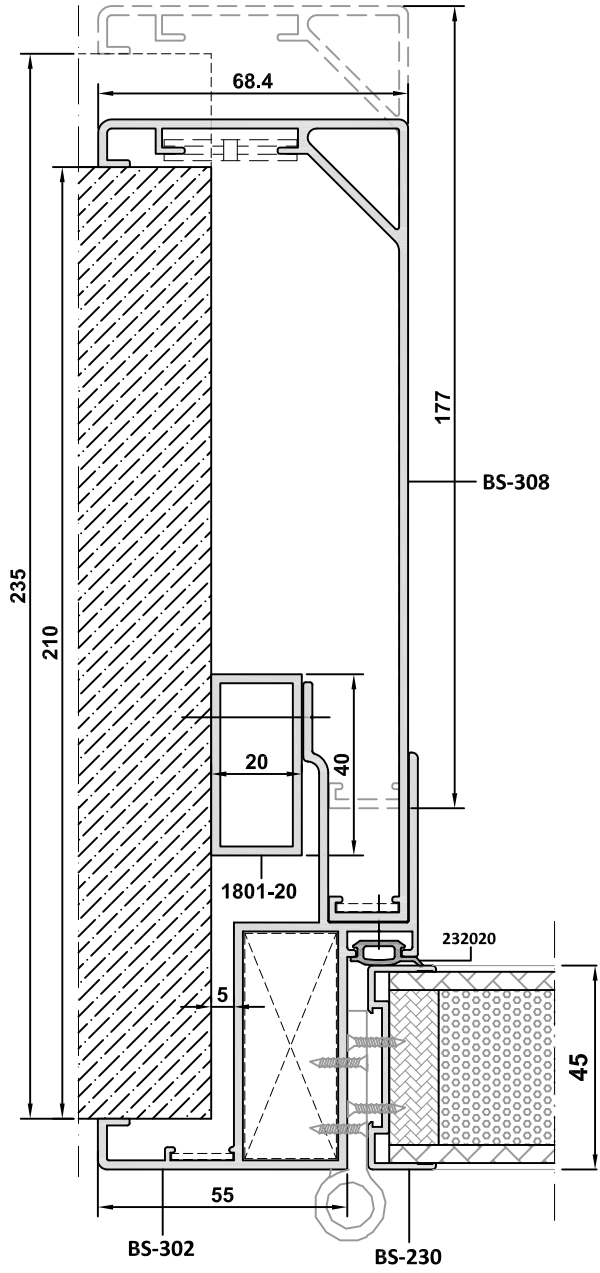
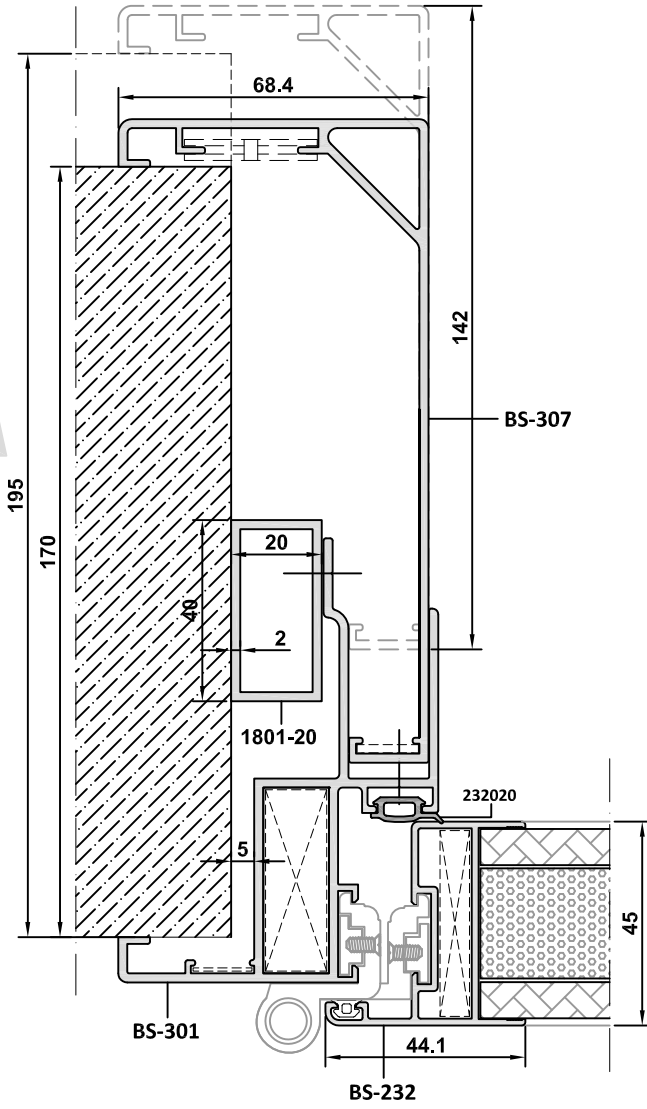
20307 (276-305mm)**20308 (200-405mm)**



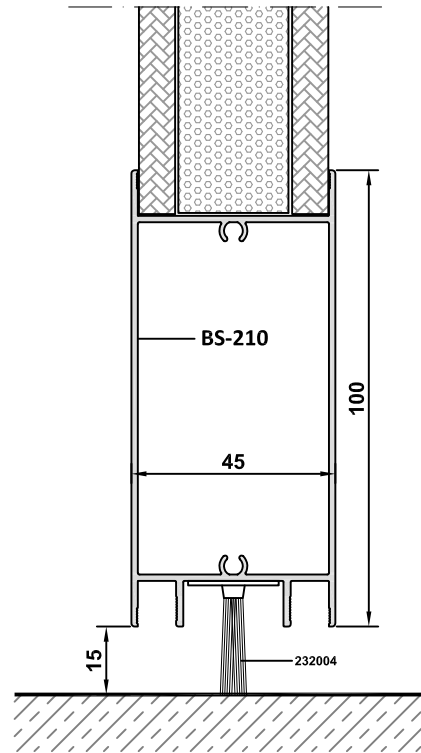
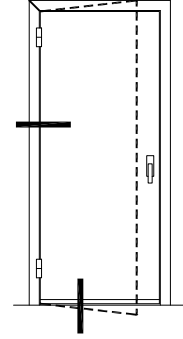
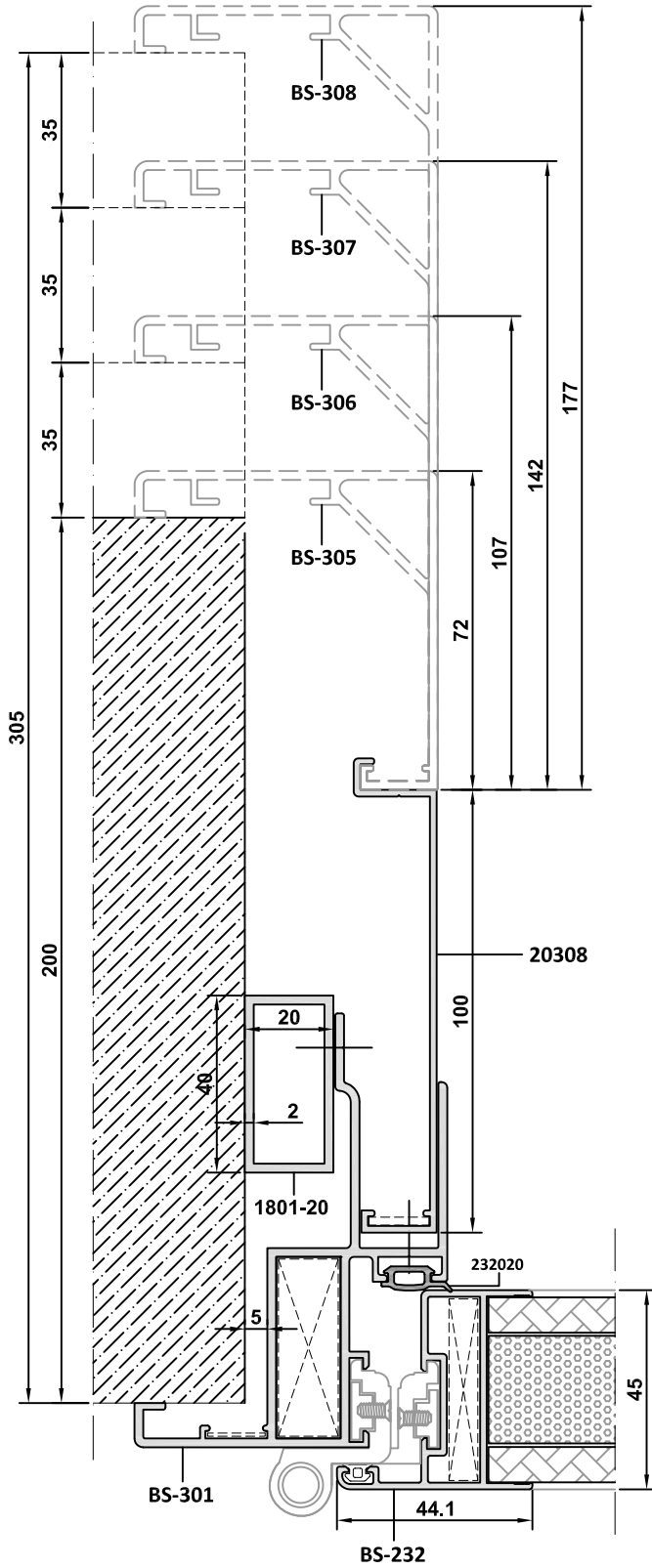
BS-305 (100-125mm)

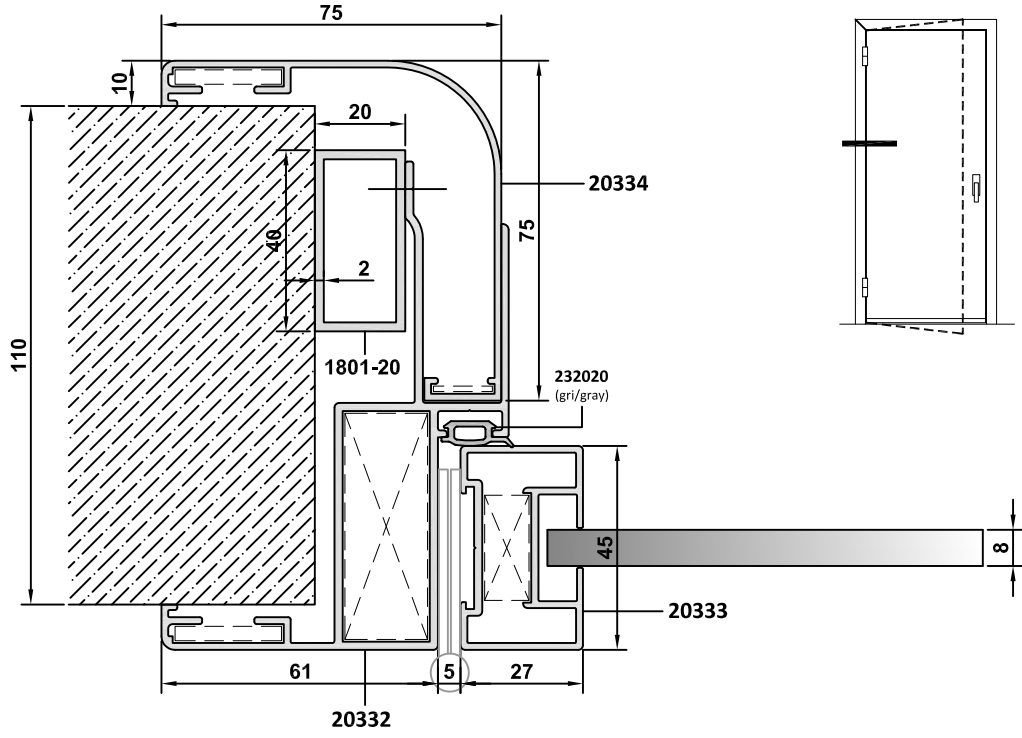
BS-306 (140-165mm)



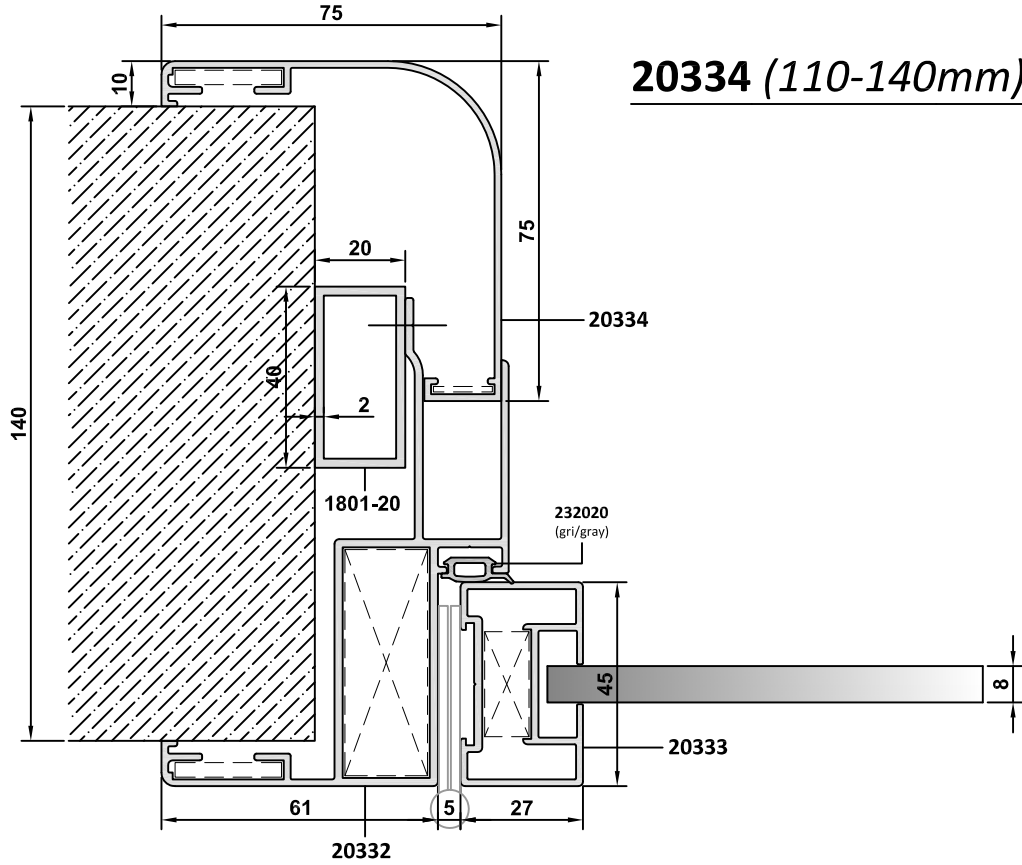
**BS-308 (210-235mm)****BS-307 (170-195mm)**

20308 (200-305mm)





20334 (110-140mm)



20