

TB

**EKONOMİK YALITIMSIZ HAFİF  
SÜRME SİSTEM**  
ECONOMICAL UNINSULATED  
LIGHT SLIDING SYSTEM

1

## YALITIMSIZ HAFİF SÜRME SİSTEM

### UNINSULATED LIGHT SLIDING DOOR SYSTEM



#### TEKNİK ÖZELLİKLER

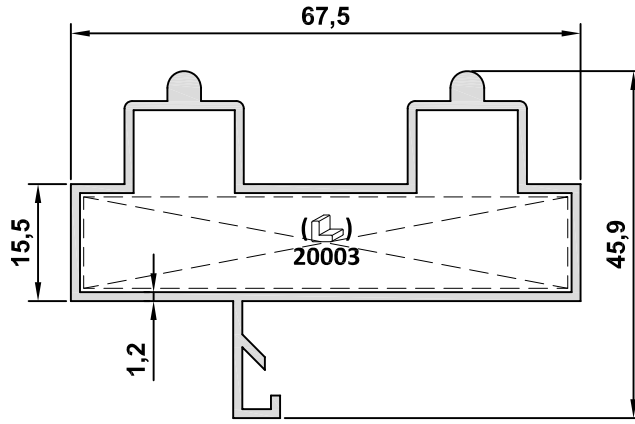
##### TECHNICAL PROPERTIES

KASA DERİNLİĞİ / FRAME DEPTH :	68 , 90 , 100 mm
KANAT DERİNLİĞİ / VENT DEPTH :	45 mm
PROFİL ET KALINLIĞI / PROFILE WALL THICKNESS :	1,2 - 1,5 - 1,8 mm
MAX. CAM KALINLIĞI / MAX. GLASS THICKNESS :	20 mm
ISI BARIYERLERİ / INSULATION BARS :	-
ISI YALITIM DEĞERİ (Uf) / THERMAL INSULATION VALUE (Uf) :	-

#### KULLANIM SEÇENEKLERİ

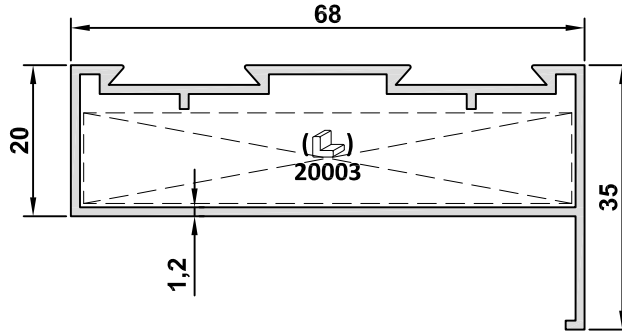
##### APPLICATION ALTERNATIVES

	PENCERE WINDOW	KAPI DOOR
NORMAL SÜRME / SLIDING :	●	●
SABİT KASA / FIXED FRAME :		
ÜÇ RAYLI KASA / THREE RAILED FRAME :		
SİNEKLİK UYUMU / APPLICABLE TO INSECT SCREEN :	●	●

**1777-12**

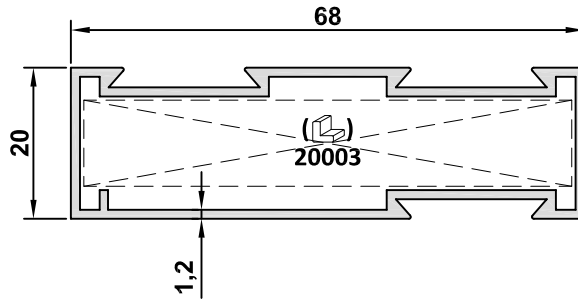
AĞIRLIK / WEIGHT

0,834 kg/m

**4284-12**

AĞIRLIK / WEIGHT

0,688 kg/m

**AĞIRLIKLAR**

WEIGHTS

**1478-12**

0,663 kg/m

1,2

mm

**1478-15**

0,806 kg/m

1,5

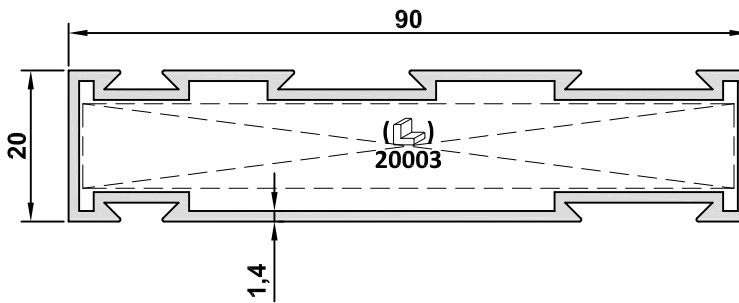
mm

**1478-20**

1,062 kg/m

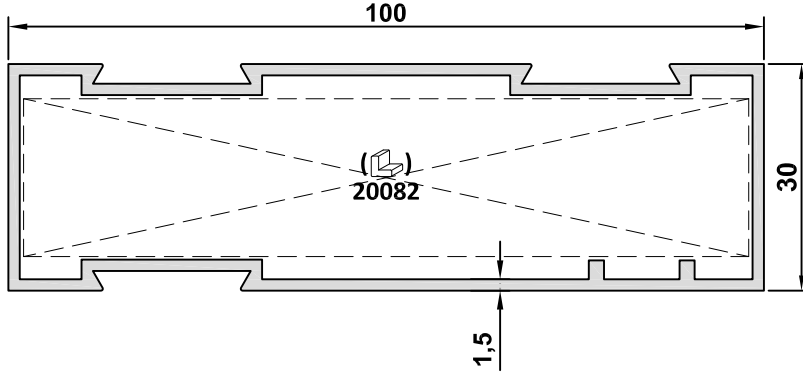
2,0

mm

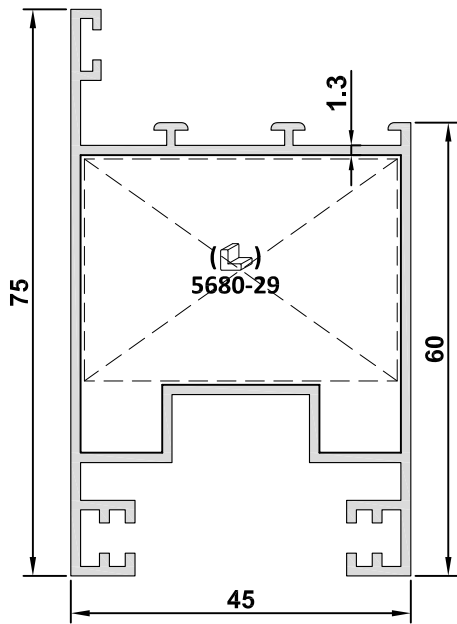
**4159-14**

AĞIRLIK / WEIGHT

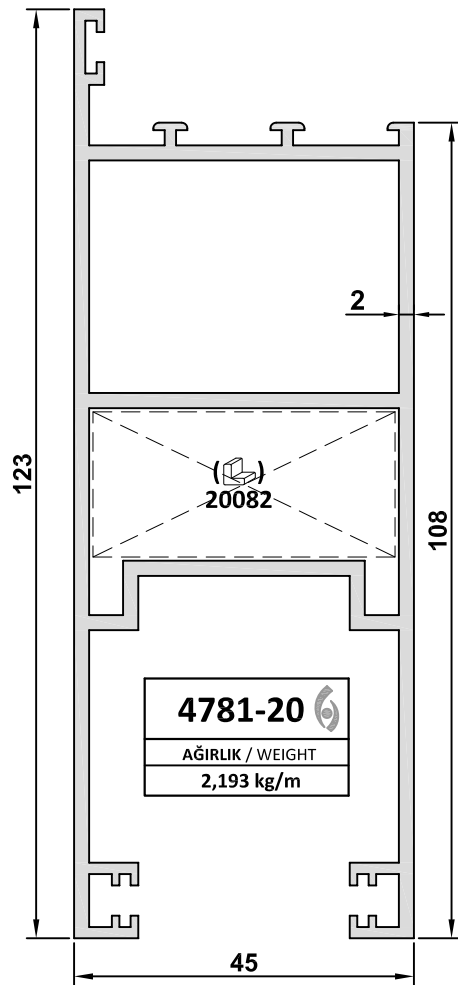
0,991 kg/m



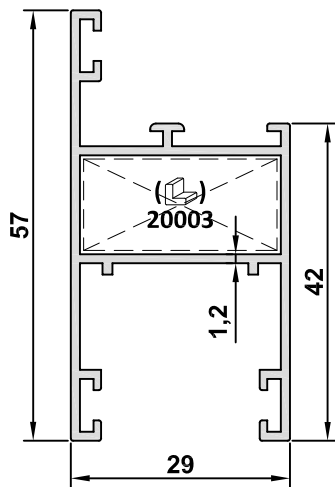
AĞIRLIKLAR WEIGHTS		
1485-15	1,127 kg/m	1,5 mm
1485-20	1,482 kg/m	2,0 mm



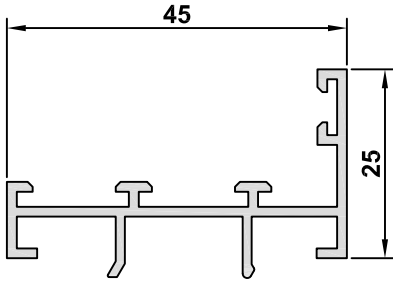
AĞIRLIKLAR WEIGHTS		
1486-13	1,049 kg/m	1,3 mm
1486-15	1,149 kg/m	1,5 mm
1486-20	1,390 kg/m	2,0 mm



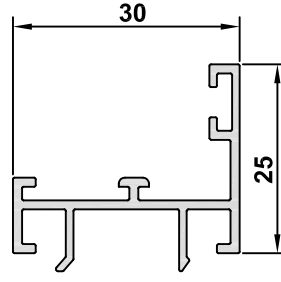
AĞIRLIK / WEIGHT	
4781-20	2,193 kg/m



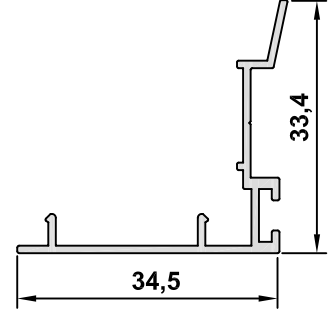
AĞIRLIKLAR WEIGHTS	
1,2 mm	1479-12 0,633 kg/m
1,5 mm	1479-15 0,700 kg/m
2,0 mm	1479-20 0,851 kg/m



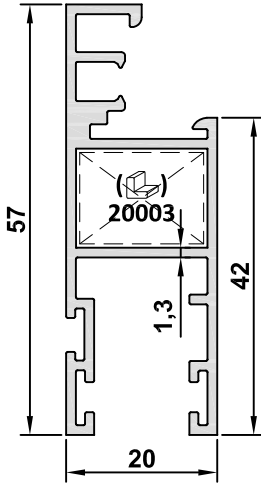
AĞIRLIKLAR WEIGHTS	
<b>1488-13</b>	1,3 mm
0,427 kg/m	
<b>1488-15</b>	1,5 mm
0,463 kg/m	



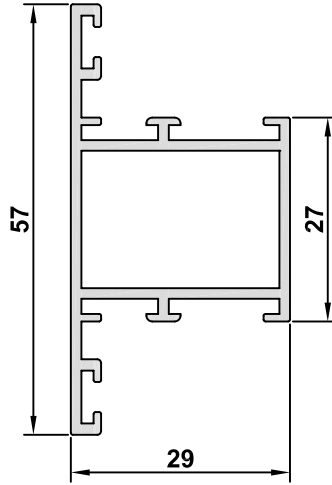
<b>1482-12</b>
AĞIRLIK / WEIGHT
0,309 kg/m



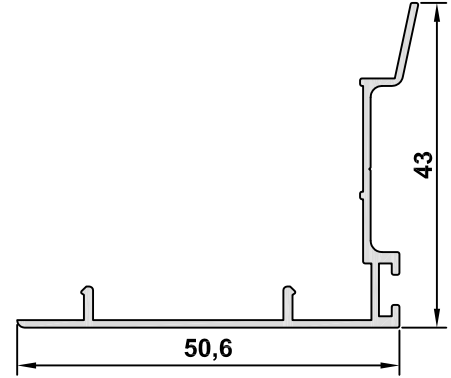
<b>1483-12</b>
AĞIRLIK / WEIGHT
0,245 kg/m



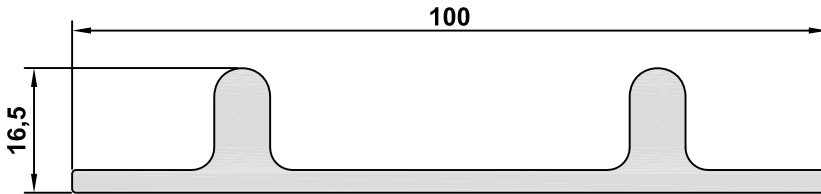
<b>4162-13</b>
AĞIRLIK / WEIGHT
0,670 kg/m



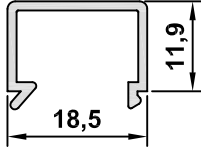
<b>1477-14</b>
AĞIRLIK / WEIGHT
0,638 kg/m



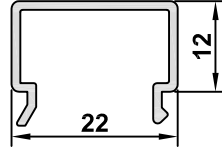
AĞIRLIKLAR WEIGHTS	
<b>1489-12</b>	1,2 mm
0,322 kg/m	
<b>1489-15</b>	1,5 mm
0,385 kg/m	



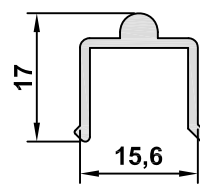
<b>4412-30</b>
AĞIRLIK / WEIGHT
1,343 kg/m



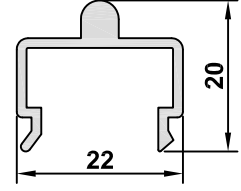
<b>3104-12</b>
AĞIRLIK / WEIGHT
0,158 kg/m



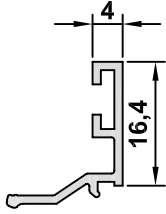
<b>3120-12</b>
AĞIRLIK / WEIGHT
0,176 kg/m



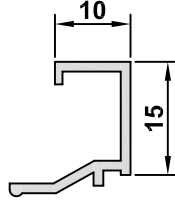
<b>1481-13</b>
AĞIRLIK / WEIGHT
0,182 kg/m



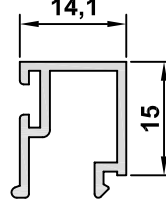
<b>1492-12</b>
AĞIRLIK / WEIGHT
0,247 kg/m



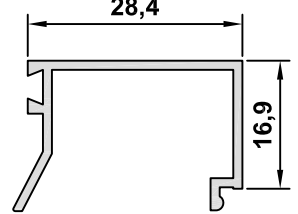
<b>1494-12</b>
AĞIRLIK / WEIGHT
0,130 kg/m



<b>4161-13</b>
AĞIRLIK / WEIGHT
0,151 kg/m

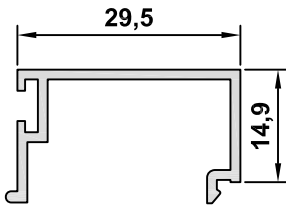


<b>1480-12</b>
AĞIRLIK / WEIGHT
0,193kg/m

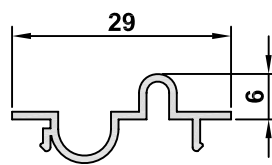


<b>1002-12</b>
AĞIRLIK / WEIGHT
0,240 kg/m

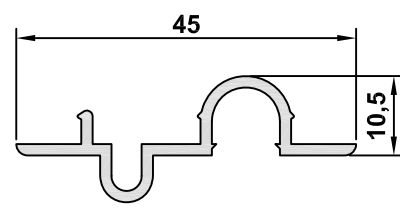
6



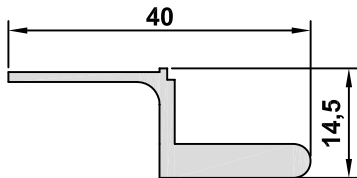
<b>1490-13</b>
AĞIRLIK / WEIGHT
0,254 kg/m



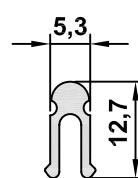
<b>1484-12</b>
AĞIRLIK / WEIGHT
0,143 kg/m



<b>1491-15</b>
AĞIRLIK / WEIGHT
0,297 kg/m



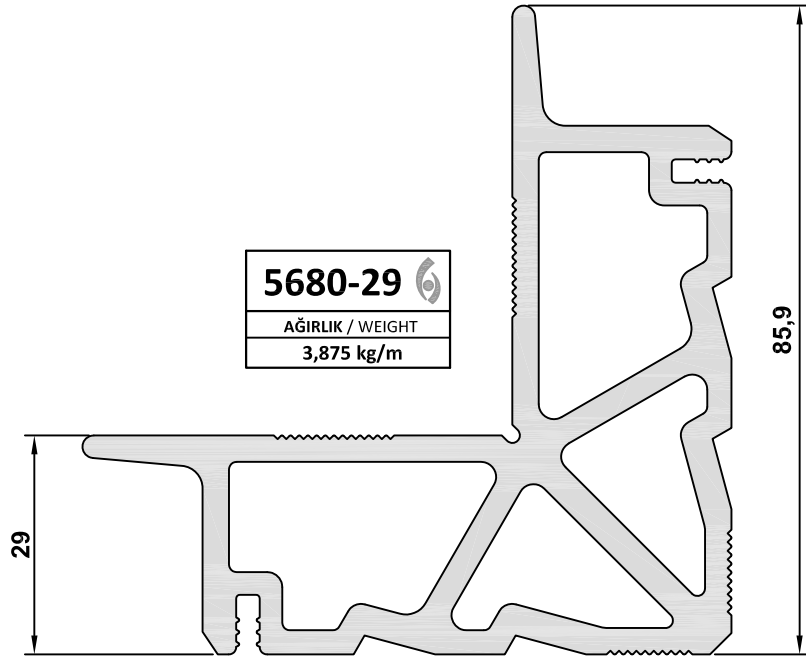
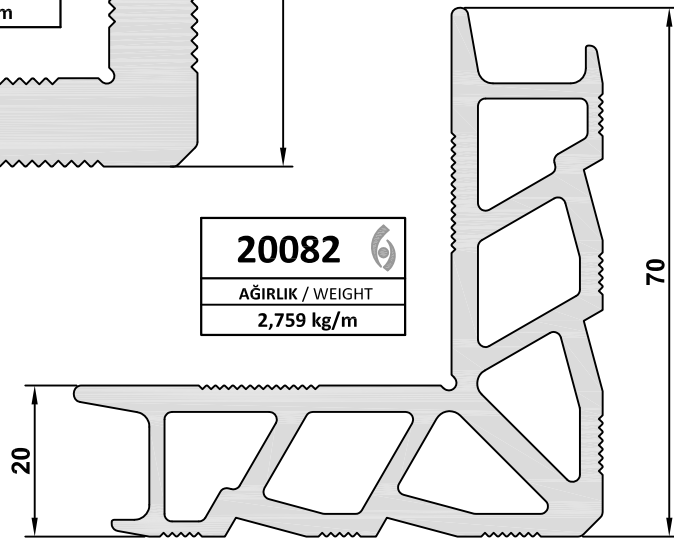
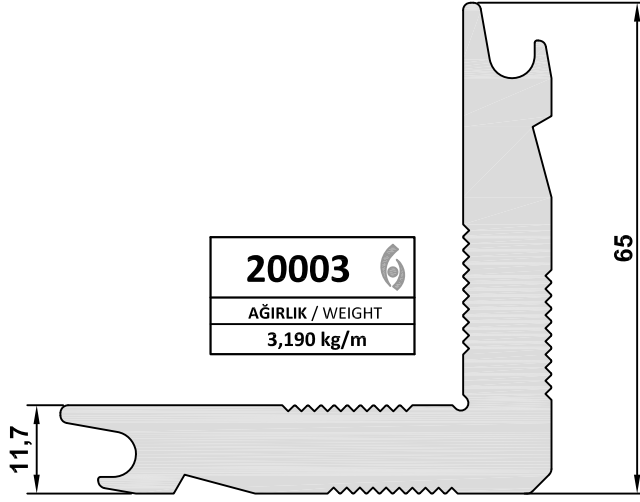
<b>1481-13</b>
AĞIRLIK / WEIGHT
0,364 kg/m



<b>4160-12</b>
AĞIRLIK / WEIGHT
0,106 kg/m

## ALÜMİNYUM AKSESUAR PROFİLLERİ













PROFILES OF ALUMINIUM ACCESSORIES



# DETAYLAR

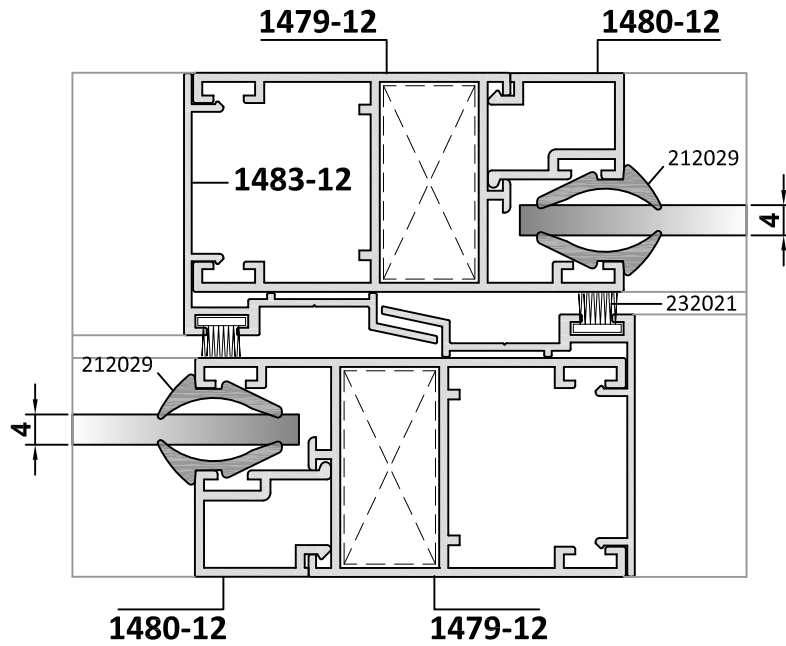
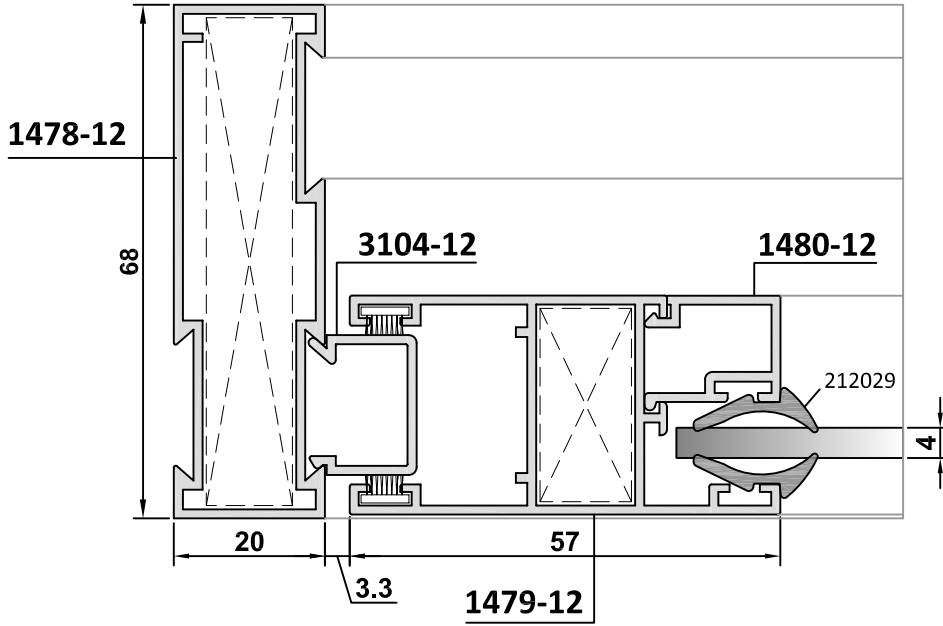
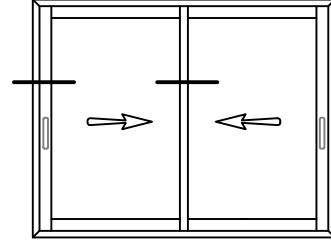
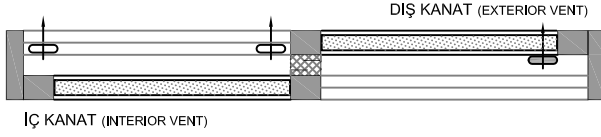
# DETAILS

## TARAMA STİLLERİ / HATCH STYLES

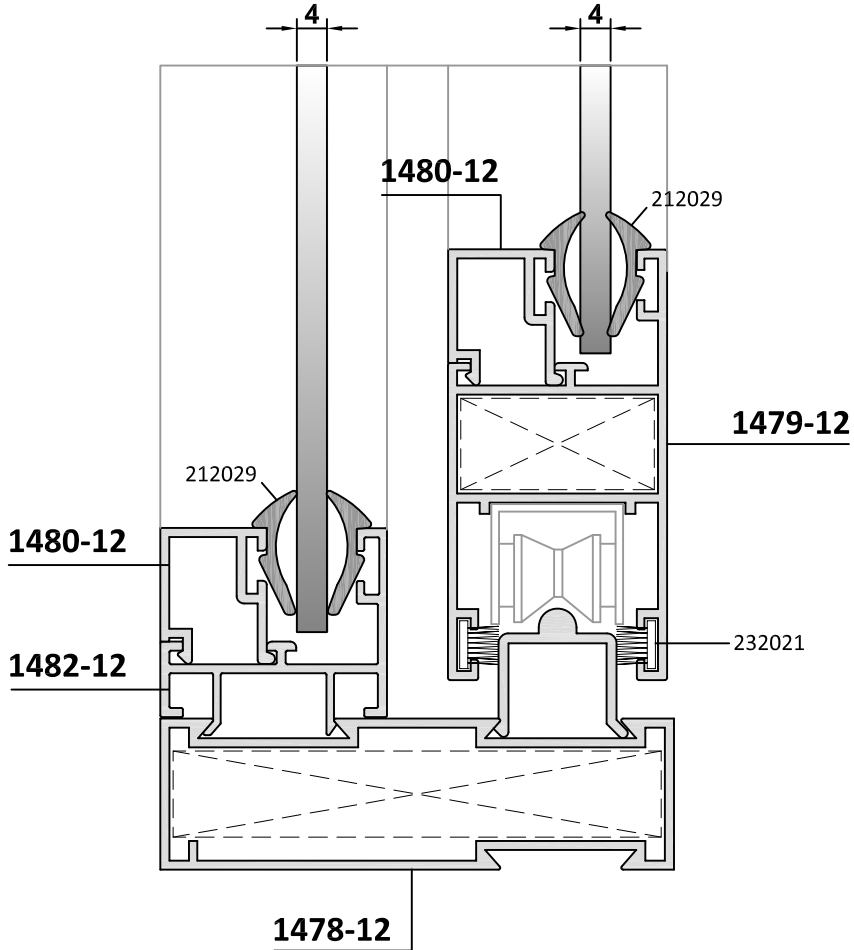
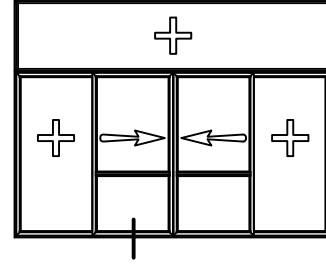
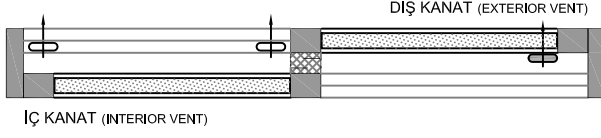
- |   |   |   |  |
|---|---|---|--|
|  | EPDM FİTİL / EPDM GASKET                  |  | PVC PROFİL / PVC PROFILE                     |
|  | STRÜKTÜREL SİLİKON / STRUCTURAL SILICONE  |  | ÇELİK PROFİL / STEEL PROFILE                 |
|  | MESAFE BELİRLEYİCİ / SPACE ADJUSTER       |  | SU YALITIM MEMBRANI / WATERPROOFING MEMBRANE |
|  | ALÜMİNYUM PROFİL / ALUMINIUM PROFILE      |  | POLİETİLEN CONTA / POLYETHYLENE GASKET       |
|  | PROFİL PARÇA (Al) / PIECE OF PROFILE (Al) |  | TAŞYÜNÜ / ROCKWOOL                           |
|  | ISI BARIYERİ / INSULATION BAR             |  | CAM / GLASS                                  |



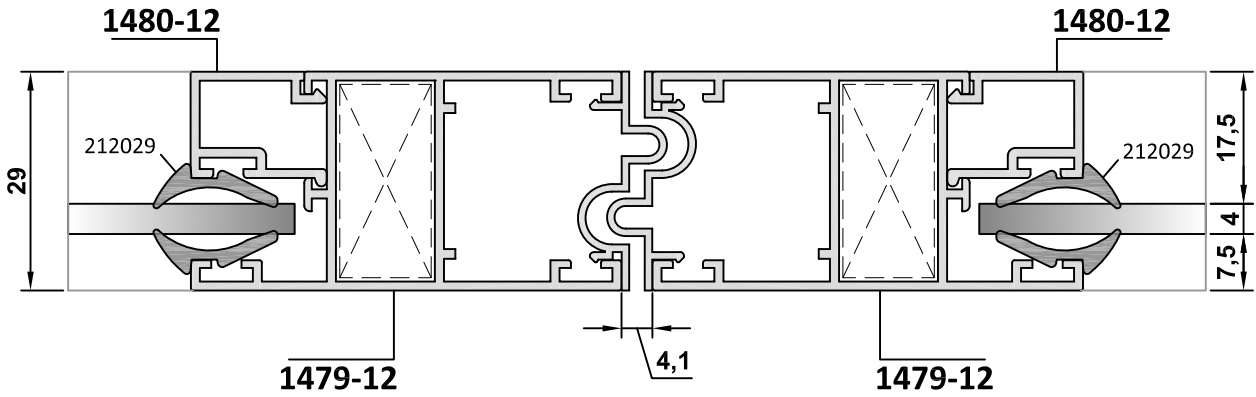
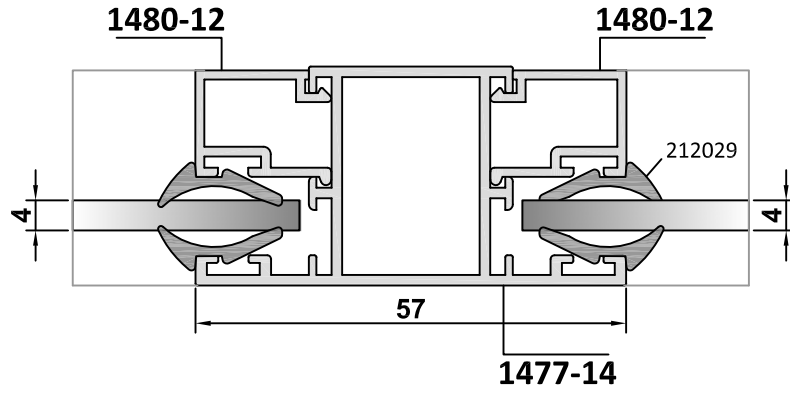
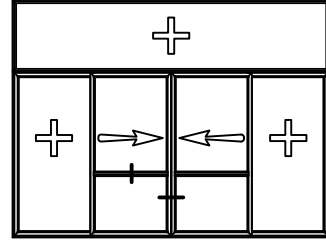
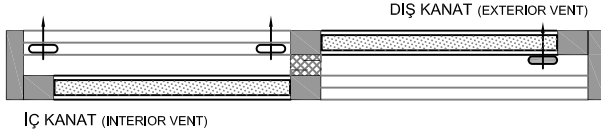
## ÇİFT KANATLI SÜRME KAPI DETAYI SLIDING DOOR DETAIL WITH DOUBLE SASH



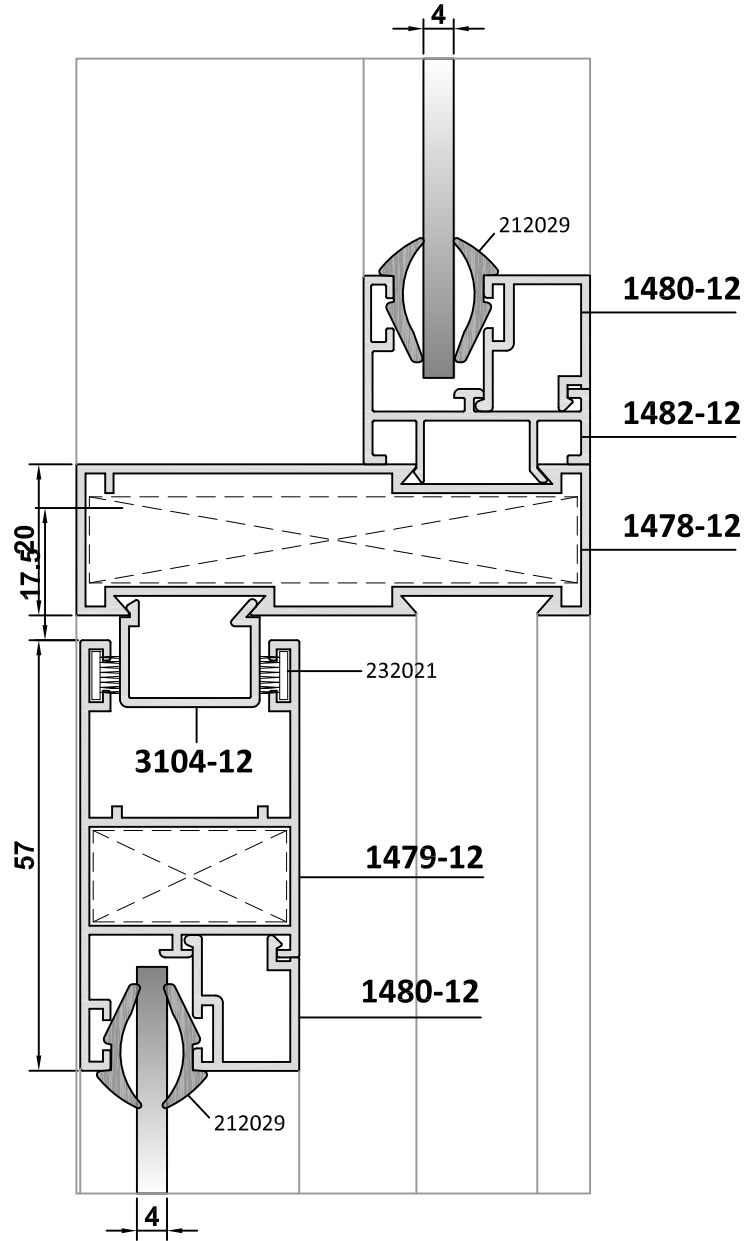
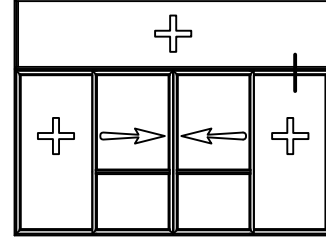
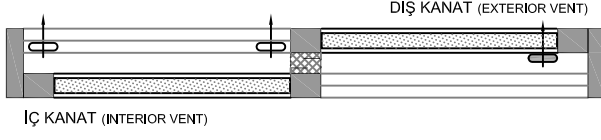
## ÇİFT KANATLI SÜRME KAPI DETAYI SLIDING DOOR DETAIL WITH DOUBLE SASH



## ÇİFT KANATLI SÜRME KAPI DETAYI SLIDING DOOR DETAIL WITH DOUBLE SASH



## ÇİFT KANATLI SÜRME KAPI DETAYI SLIDING DOOR DETAIL WITH DOUBLE SASH



## ÇİFT KANATLI SÜRME KAPI DETAYI SLIDING DOOR DETAIL WITH DOUBLE SASH

