

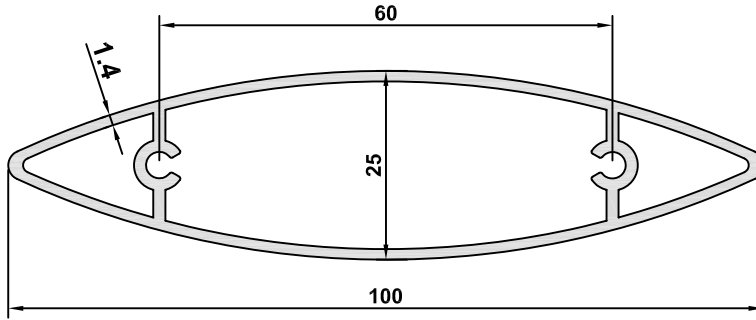
GK / GÜNEŞ KIRICI - SUNBREAKER




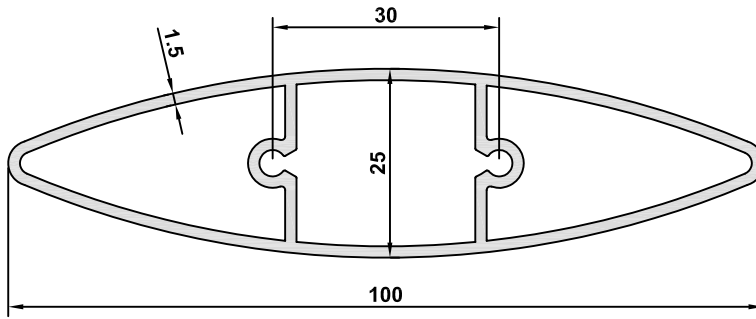
649




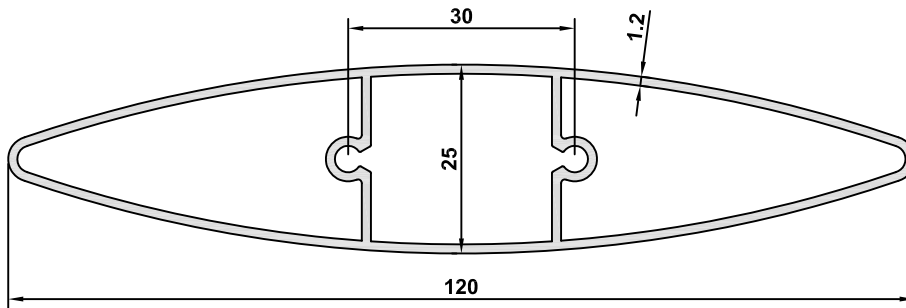
Her hakkı saklıdır; 2018. Burak Alüminyum'un izni olmadan kopya edilemez, çoğaltılamaz ve yayımlanamaz.
Copyright © 2018. All rights reserved. It shall not be reproduced without permission of Burak Alüminyum.




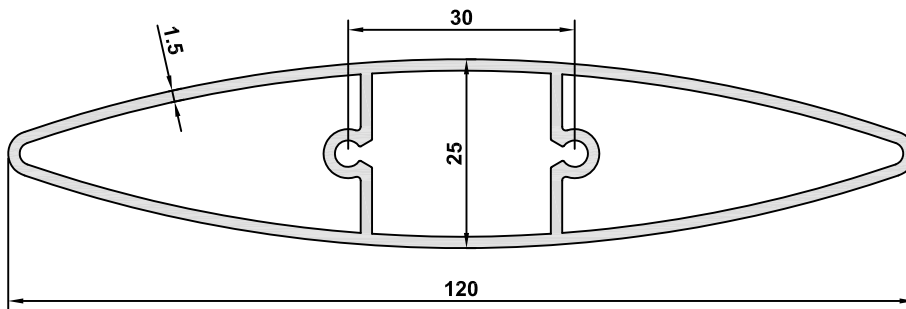
7242		1:1 
Jx (cm ²)	Jy (cm ²)	AĞIRLIK WEIGHT (kg/m)
31,08	2,28	0,968




GK-010B		1:1 
Jx (cm ²)	Jy (cm ²)	AĞIRLIK WEIGHT (kg/m)
28,60	2,62	1,084

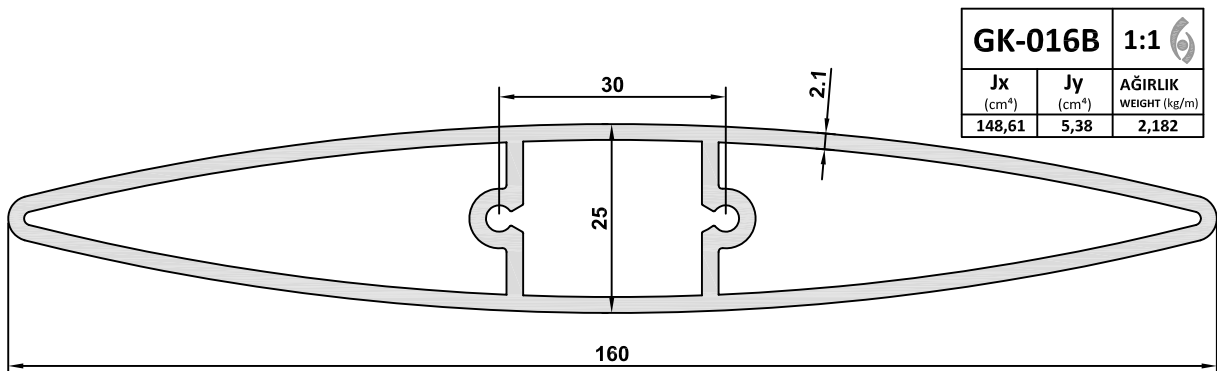
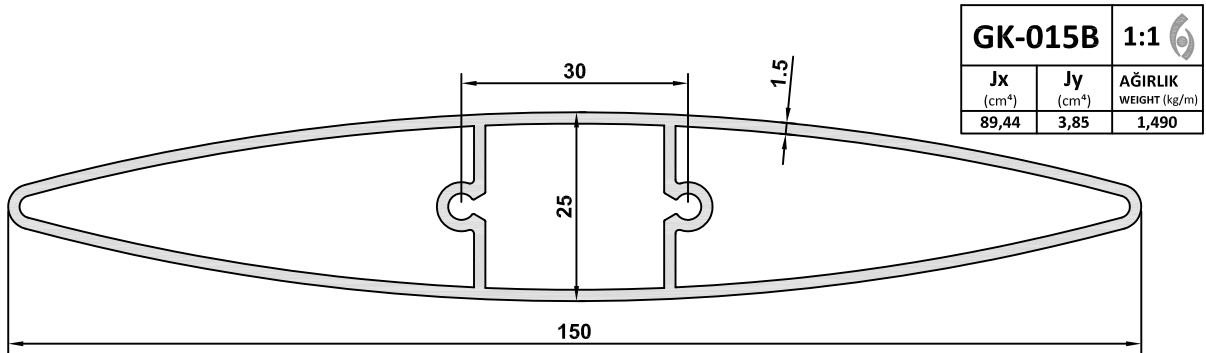
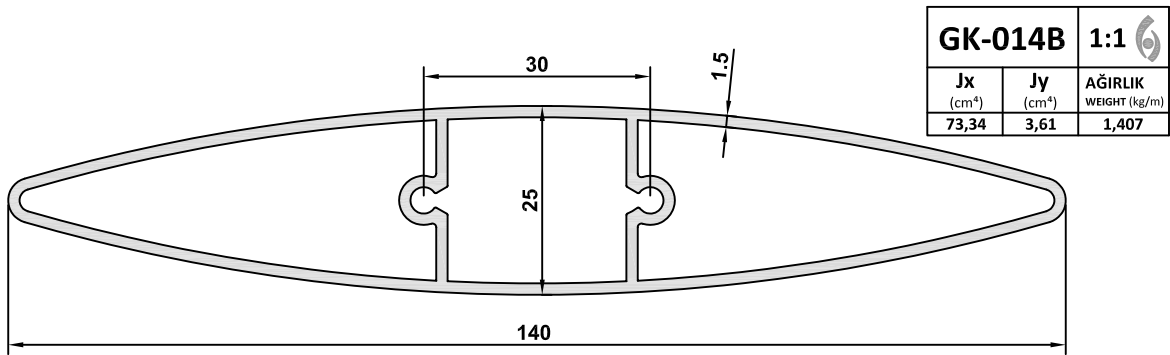
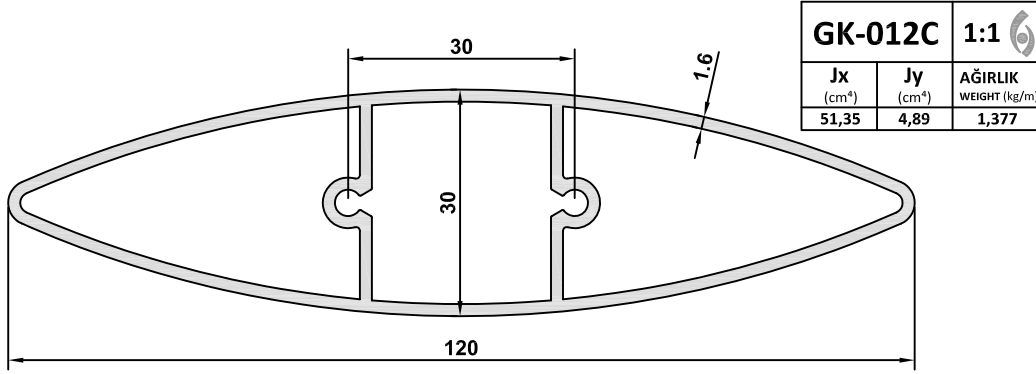


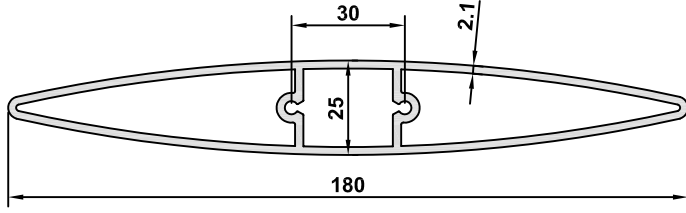
GK12-12		1:1 
Jx (cm ²)	Jy (cm ²)	AĞIRLIK WEIGHT (kg/m)
38,25	2,58	1,002



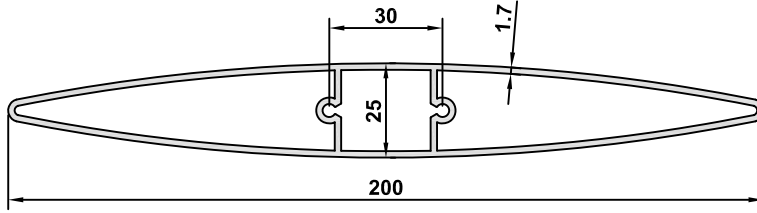
GK-012B		1:1 
Jx (cm ²)	Jy (cm ²)	AĞIRLIK WEIGHT (kg/m)
47,33	3,11	1,247

GK / GÜNEŞ KIRICI - SUNBREAKER

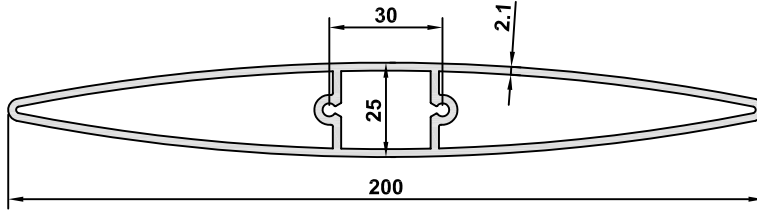




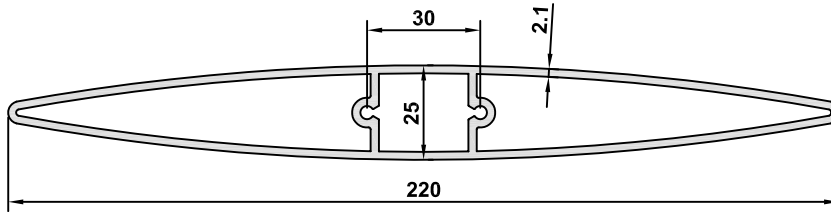
GK-018B		1:2
Jx (cm ²)	Jy (cm ²)	AĞIRLIK WEIGHT (kg/m)
209,75	6,02	2,410



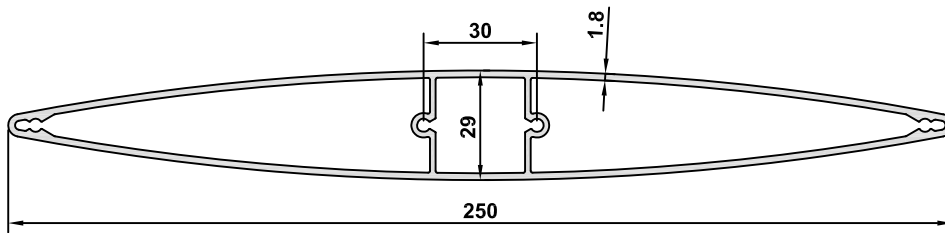
GK-020B-17		1:2
Jx (cm ²)	Jy (cm ²)	AĞIRLIK WEIGHT (kg/m)
233,53	5,62	2,138



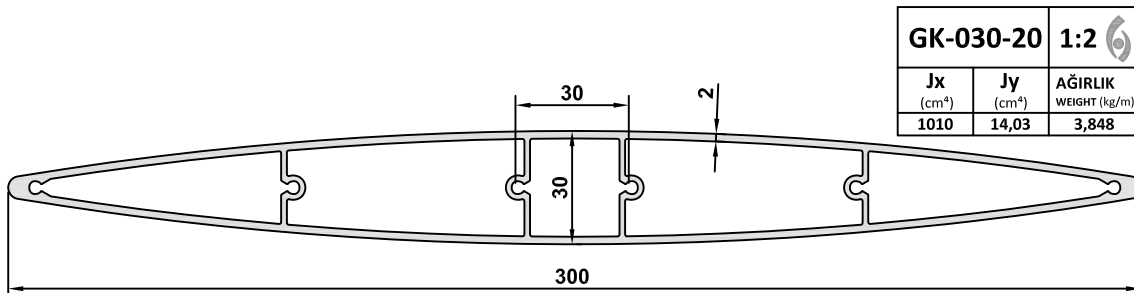
GK-020B		1:2
Jx (cm ²)	Jy (cm ²)	AĞIRLIK WEIGHT (kg/m)
286,02	6,66	2,637



GK-22-B		1:2
Jx (cm ²)	Jy (cm ²)	AĞIRLIK WEIGHT (kg/m)
379,10	7,31	2,865

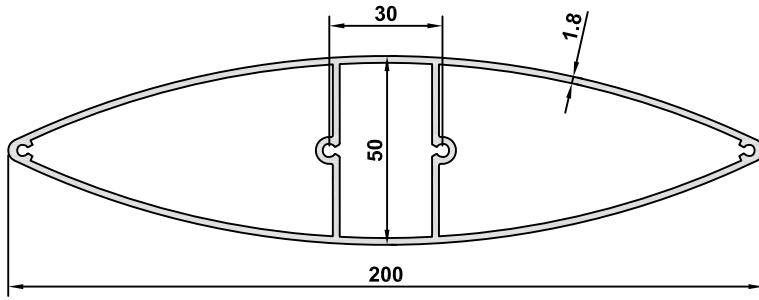


GK-025-B		1:2
Jx (cm ²)	Jy (cm ²)	AĞIRLIK WEIGHT (kg/m)
503,18	9,93	2,786

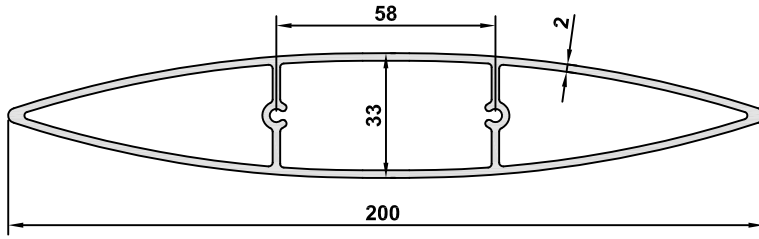


GK-030-20		1:2
Jx (cm ²)	Jy (cm ²)	AĞIRLIK WEIGHT (kg/m)
1010	14,03	3,848

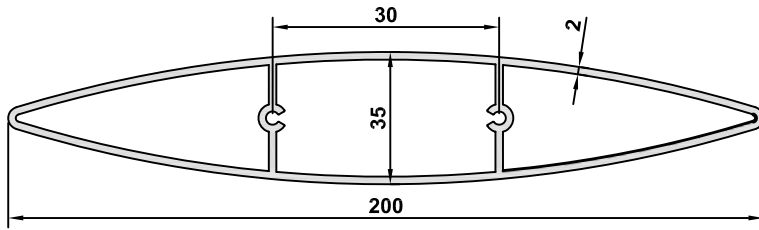
GK / GÜNEŞ KIRICI - SUNBREAKER



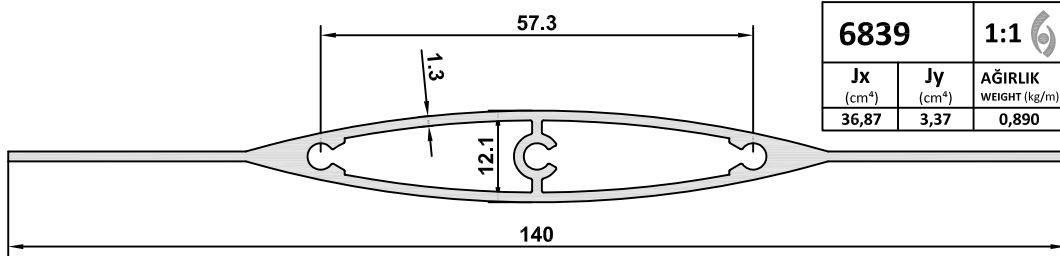
GK-020C		1:2
Jx (cm ⁴)	Jy (cm ⁴)	AĞIRLIK WEIGHT (kg/m)
271,27	26,30	2,580



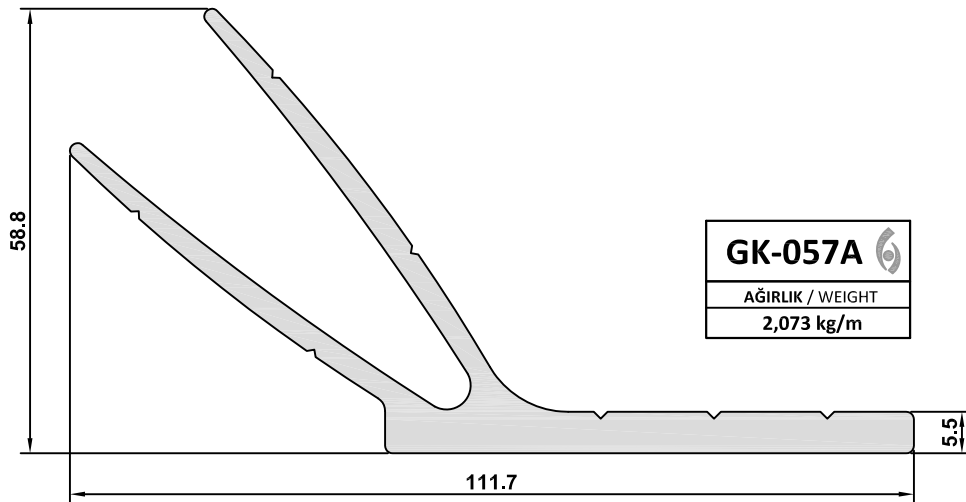
6961		1:2
Jx (cm ⁴)	Jy (cm ⁴)	AĞIRLIK WEIGHT (kg/m)
285,77	11,82	2,572



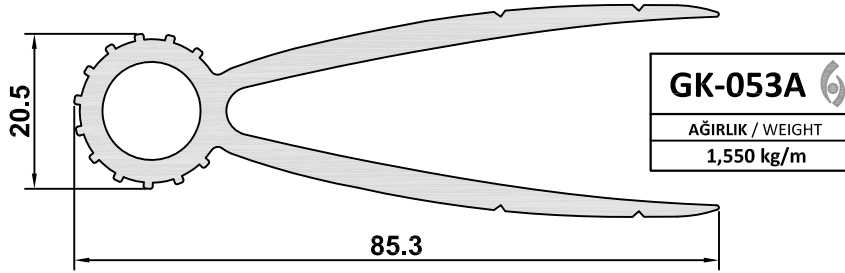
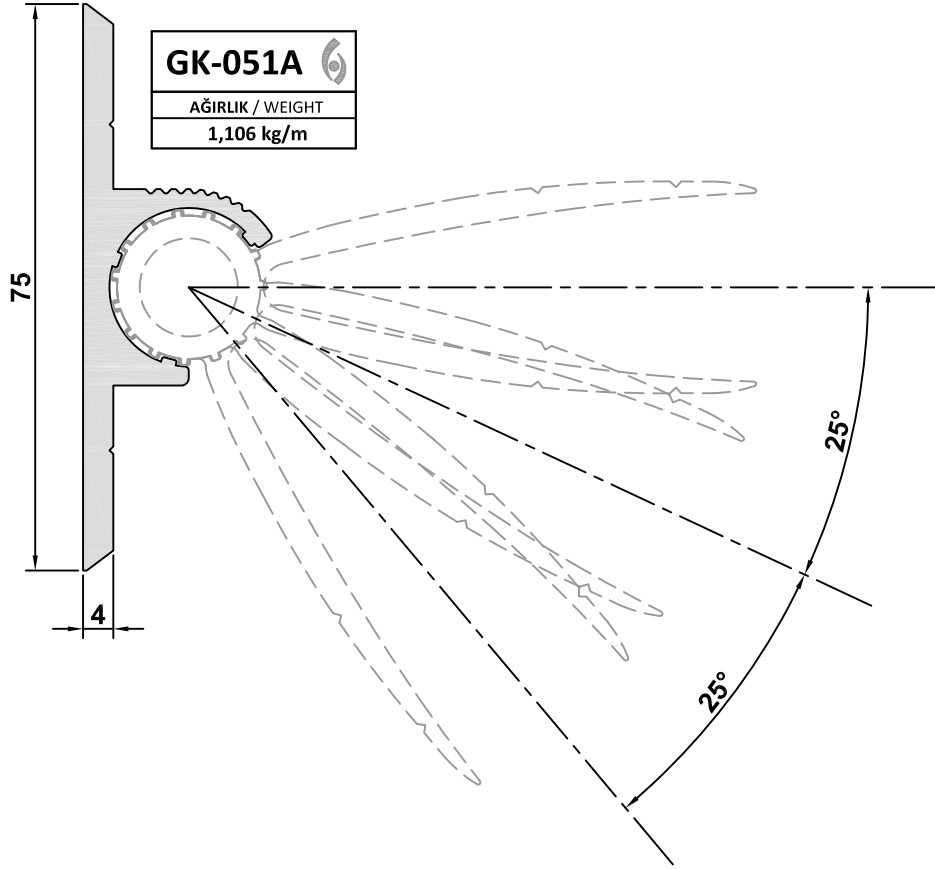
GK-200B		1:2
Jx (cm ⁴)	Jy (cm ⁴)	AĞIRLIK WEIGHT (kg/m)
287,19	13,00	2,585



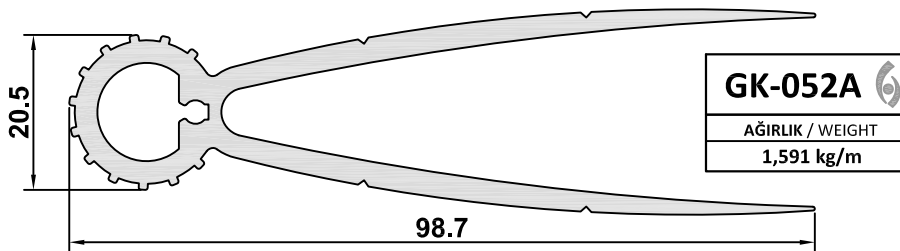
6839		1:1
Jx (cm ⁴)	Jy (cm ⁴)	AĞIRLIK WEIGHT (kg/m)
36,87	3,37	0,890



GK-057A
AĞIRLIK / WEIGHT
2,073 kg/m

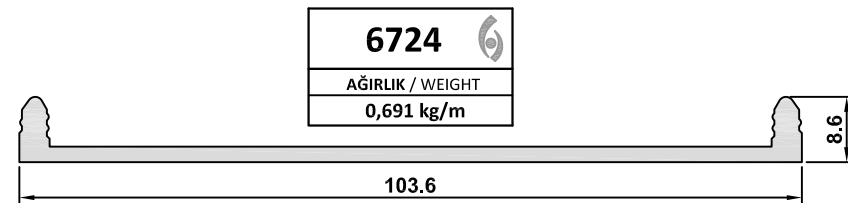
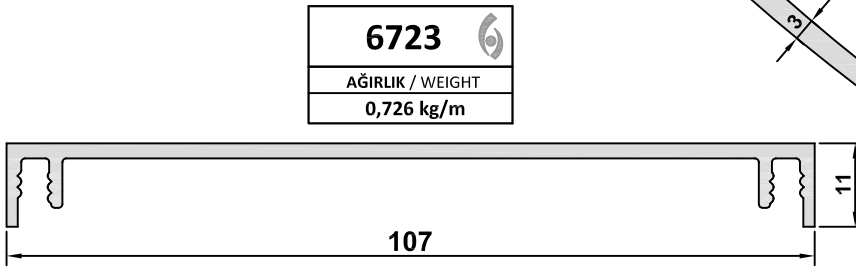
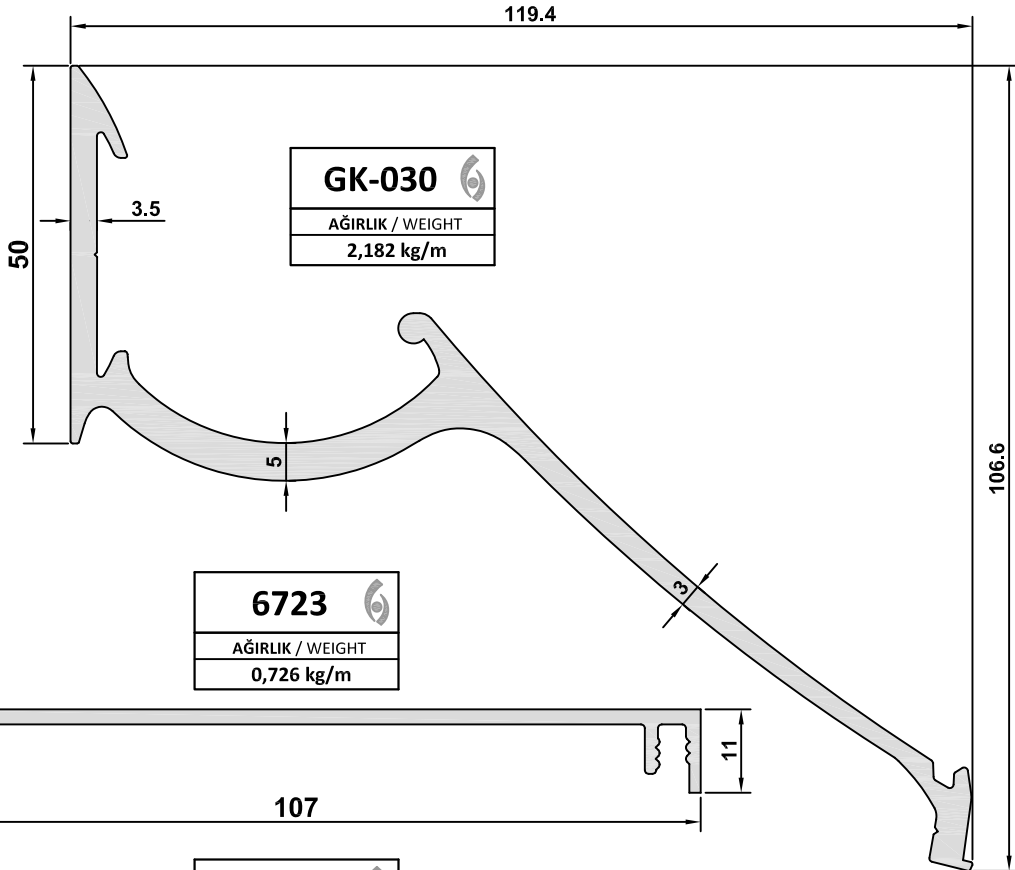
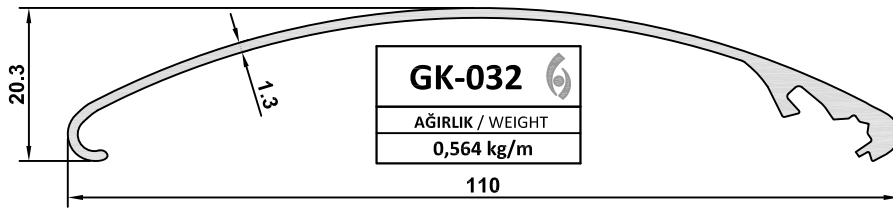
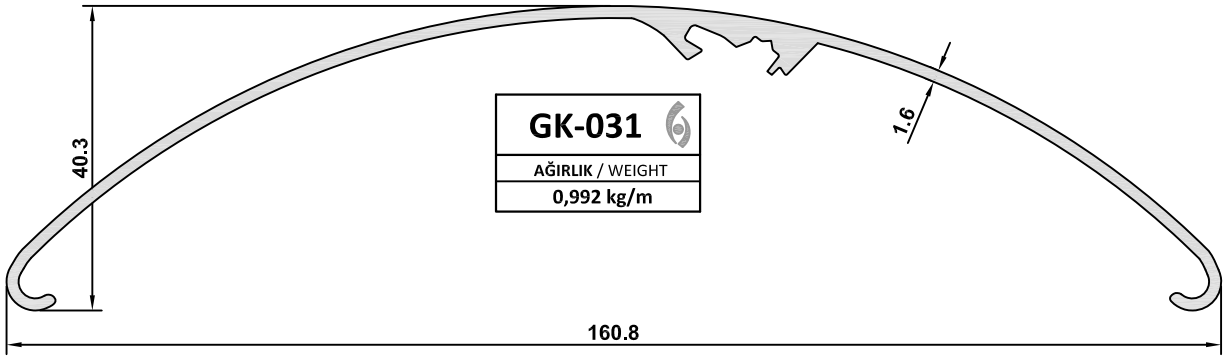


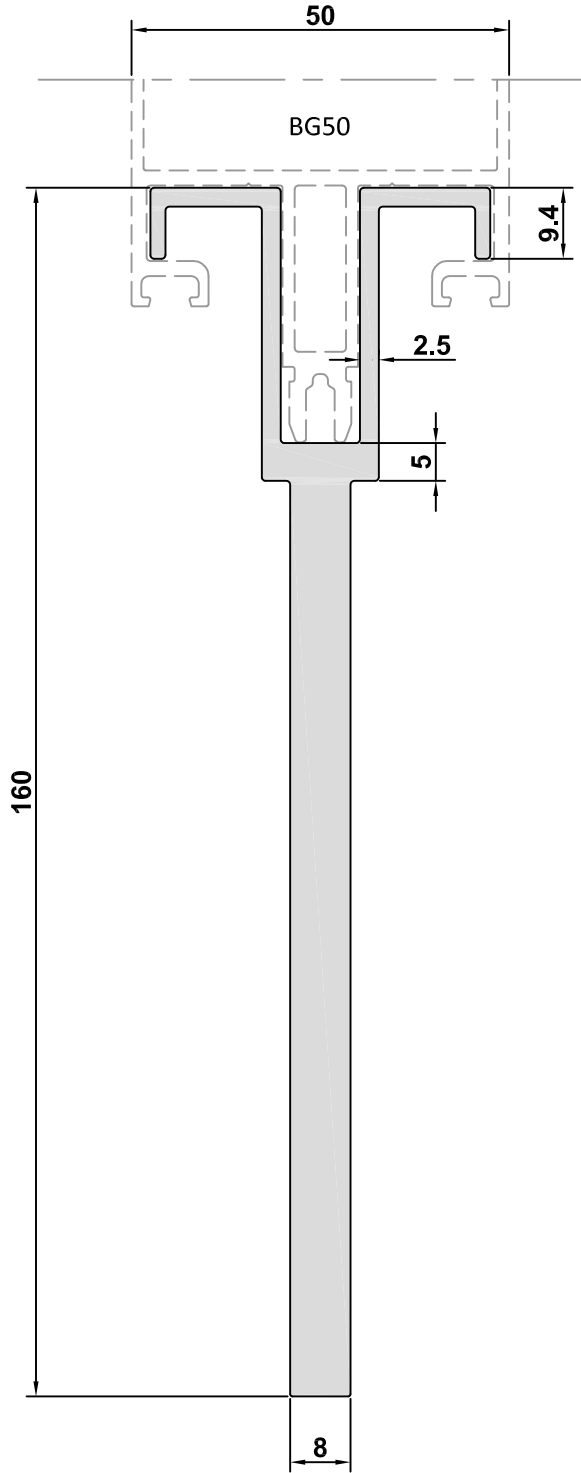
UYUMLU PROFİLLER SUITABLE PROFILES
GK12-12
GK-012B
7242
GK010B
GK-014B
GK-015B
GK-016B



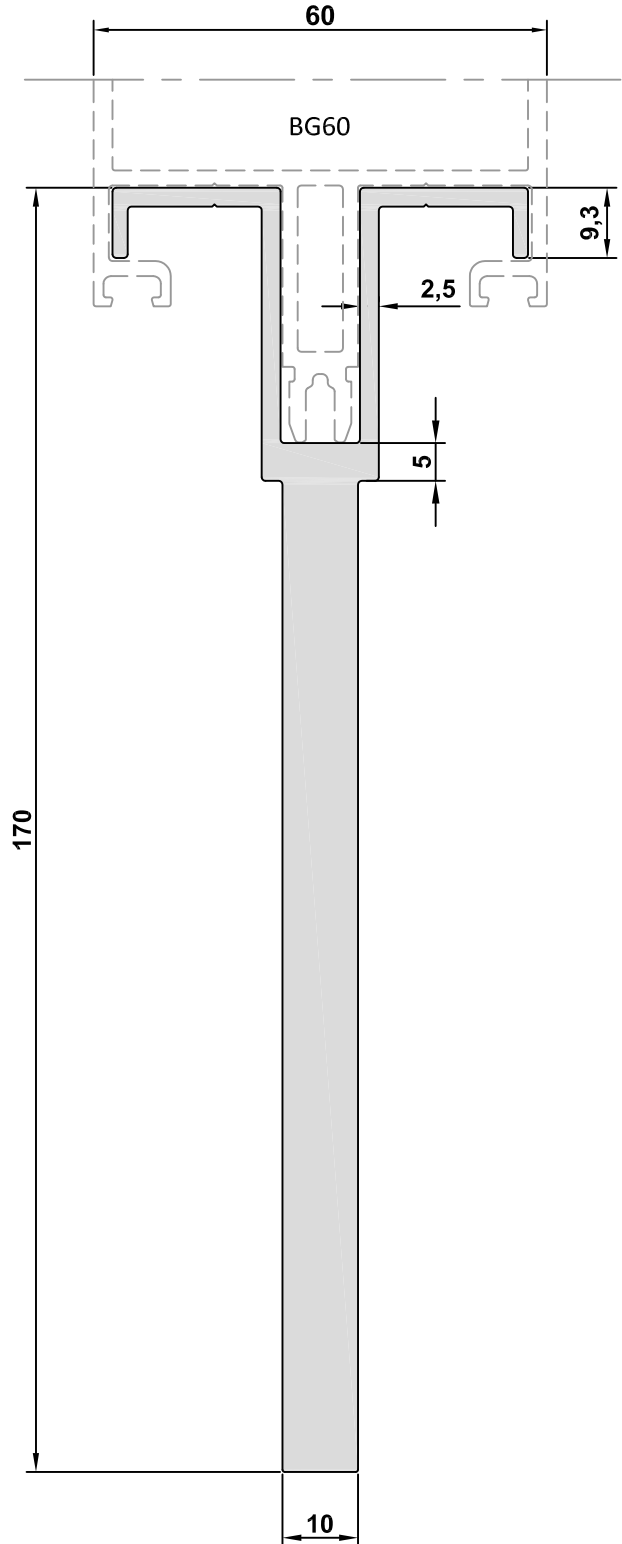
UYUMLU PROFİLLER SUITABLE PROFILES
GK-018B
GK-020B-17
GK-020B
GK-22-B
GK-025-B
GK-030-20

GK / GÜNEŞ KIRICI - SUNBREAKER





PROFİL NUMARASI PROFILE NO.	AĞIRLIK WEIGHT (kg/m)
20336	3,570















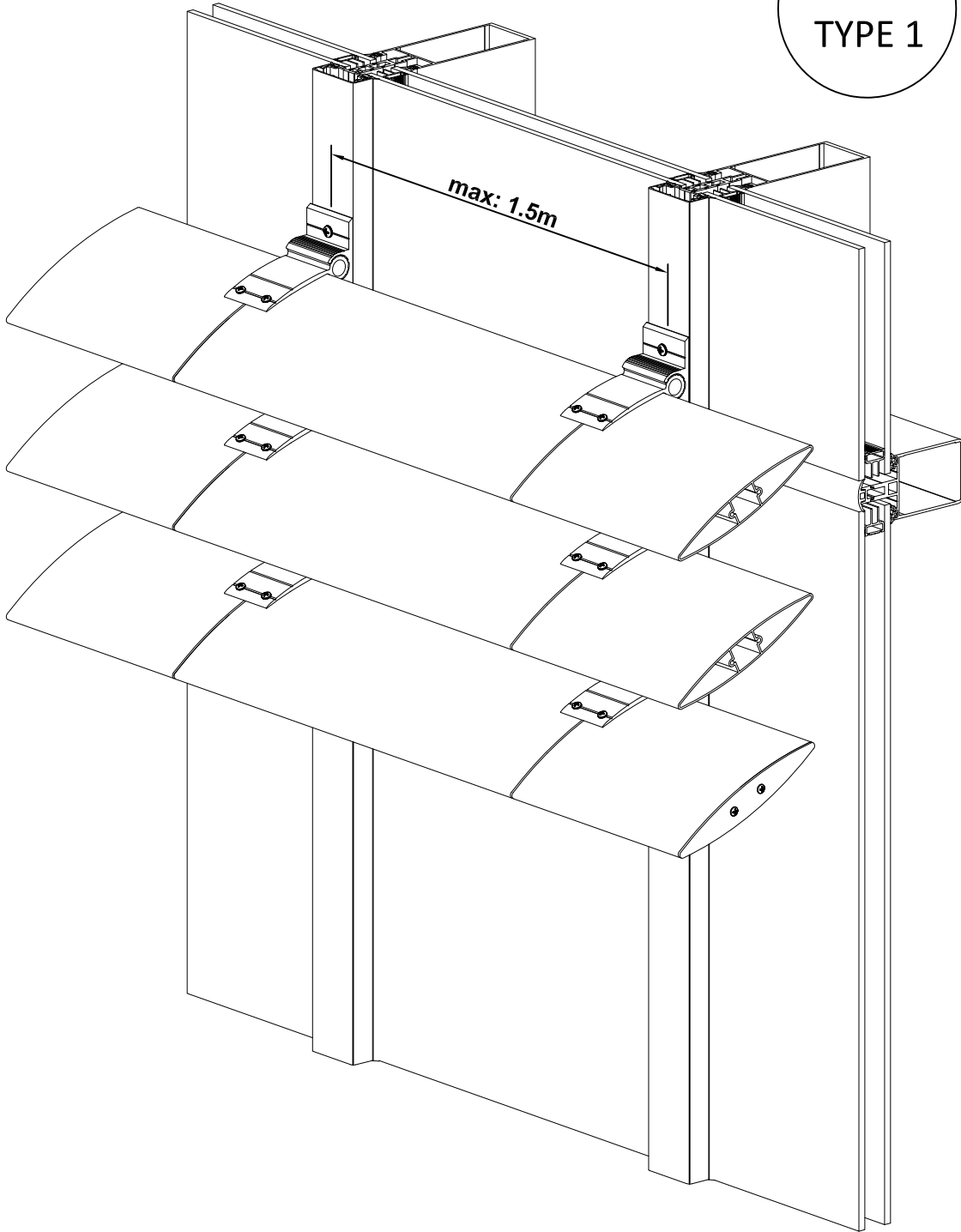
PROFİL NUMARASI PROFILE NO.	AĞIRLIK WEIGHT (kg/m)
20331	4,564

DETAYLAR DETAILS

657

TARAMA STİLLERİ / HATCH STYLES

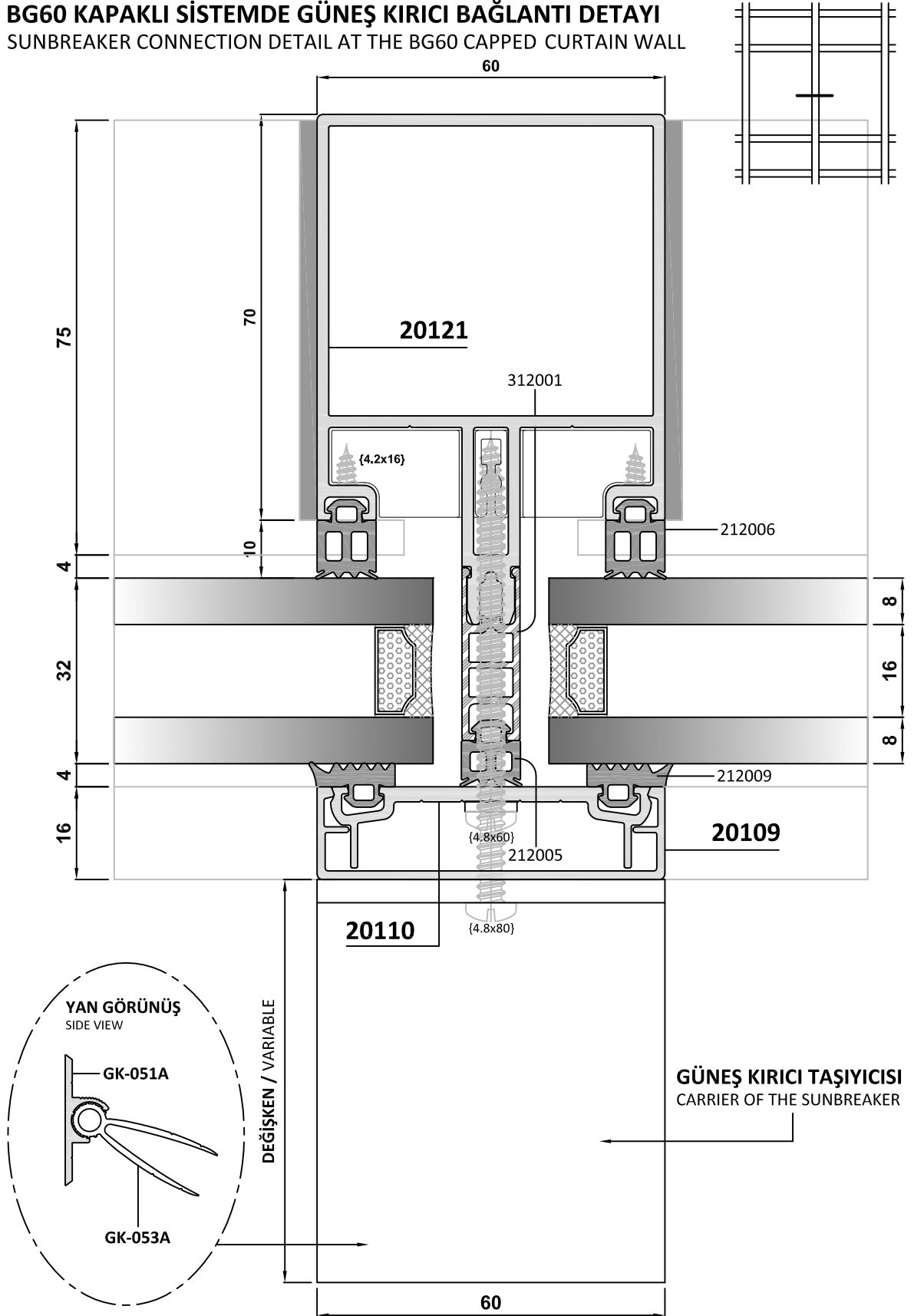
- | | | | |
|---|---|---|--|
|  | EPDM FİTİL / EPDM GASKET |  | PVC PROFİL / PVC PROFILE |
|  | STRÜKTÜREL SİLİKON / STRUCTURAL SILICONE |  | ÇELİK PROFİL / STEEL PROFILE |
|  | MESAFE BELİRLEYİCİ / SPACE ADJUSTER |  | SU YALITIM MEMBRANI / WATERPROOFING MEMBRANE |
|  | ALÜMİNYUM PROFİL / ALUMINIUM PROFILE |  | POLİETİLEN CONTA / POLYETHYLENE GASKET |
|  | PROFİL PARÇA (Al) / PIECE OF PROFILE (Al) |  | TAŞYÜNÜ / ROCKWOOL |
|  | ISI BARIYERİ / INSULATION BAR |  | CAM / GLASS |

GİYDİRME CEPHE ÜZERİNE GÜNEŞ KIRICI MONTAJI
INSTALLING THE SUNBREAKERS OVER THE CURTAIN WALL SYSTEMS**TİP 1**
TYPE 1

658

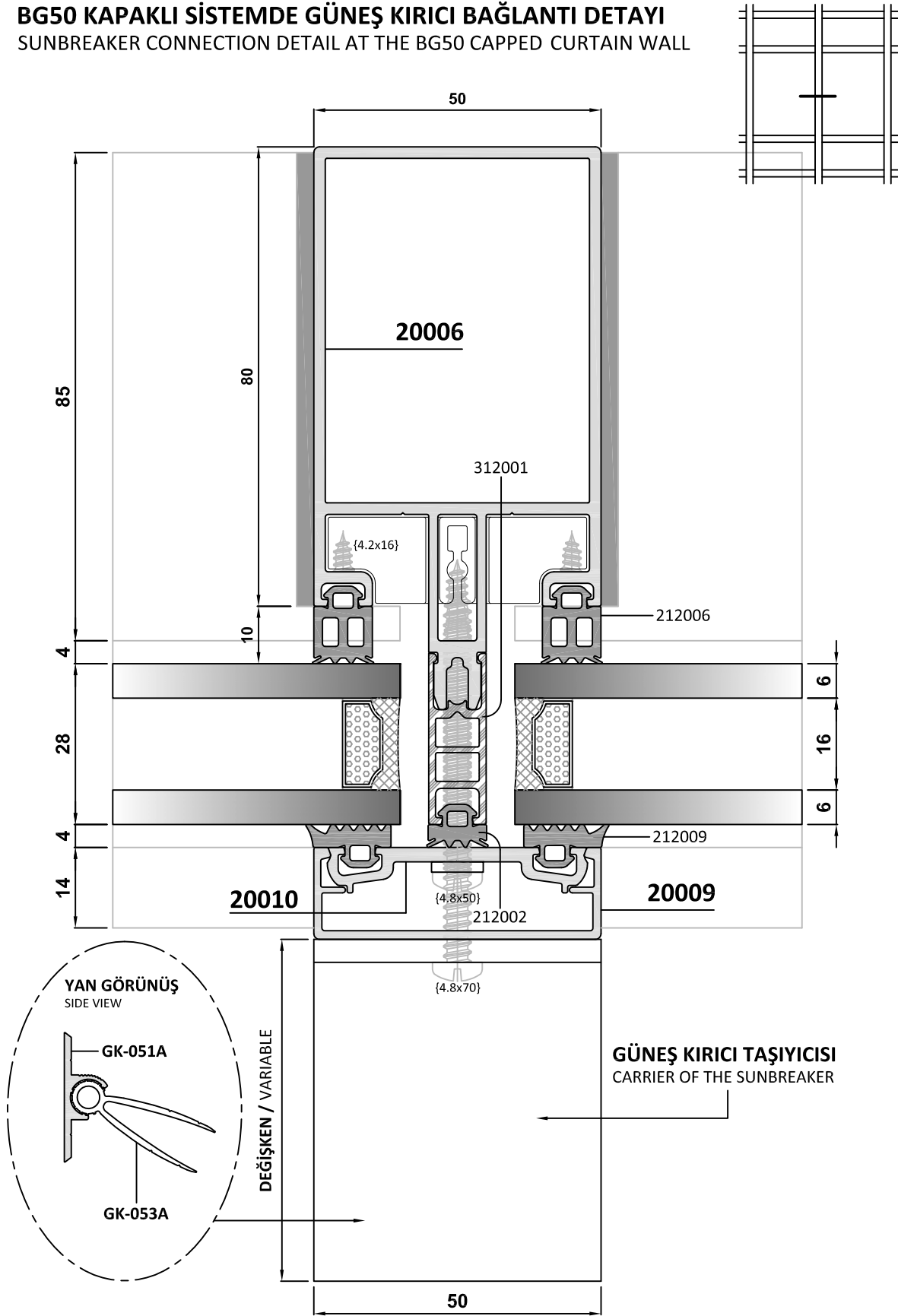
GK / GÜNEŞ KIRICI - SUNBREAKER

BG60 KAPAKLI SİSTEMDE GÜNEŞ KIRICI BAĞLANTI DETAYI
SUNBREAKER CONNECTION DETAIL AT THE BG60 CAPPED CURTAIN WALL



BG50 KAPAKLI SİSTEMDE GÜNEŞ KIRICI BAĞLANTI DETAYI

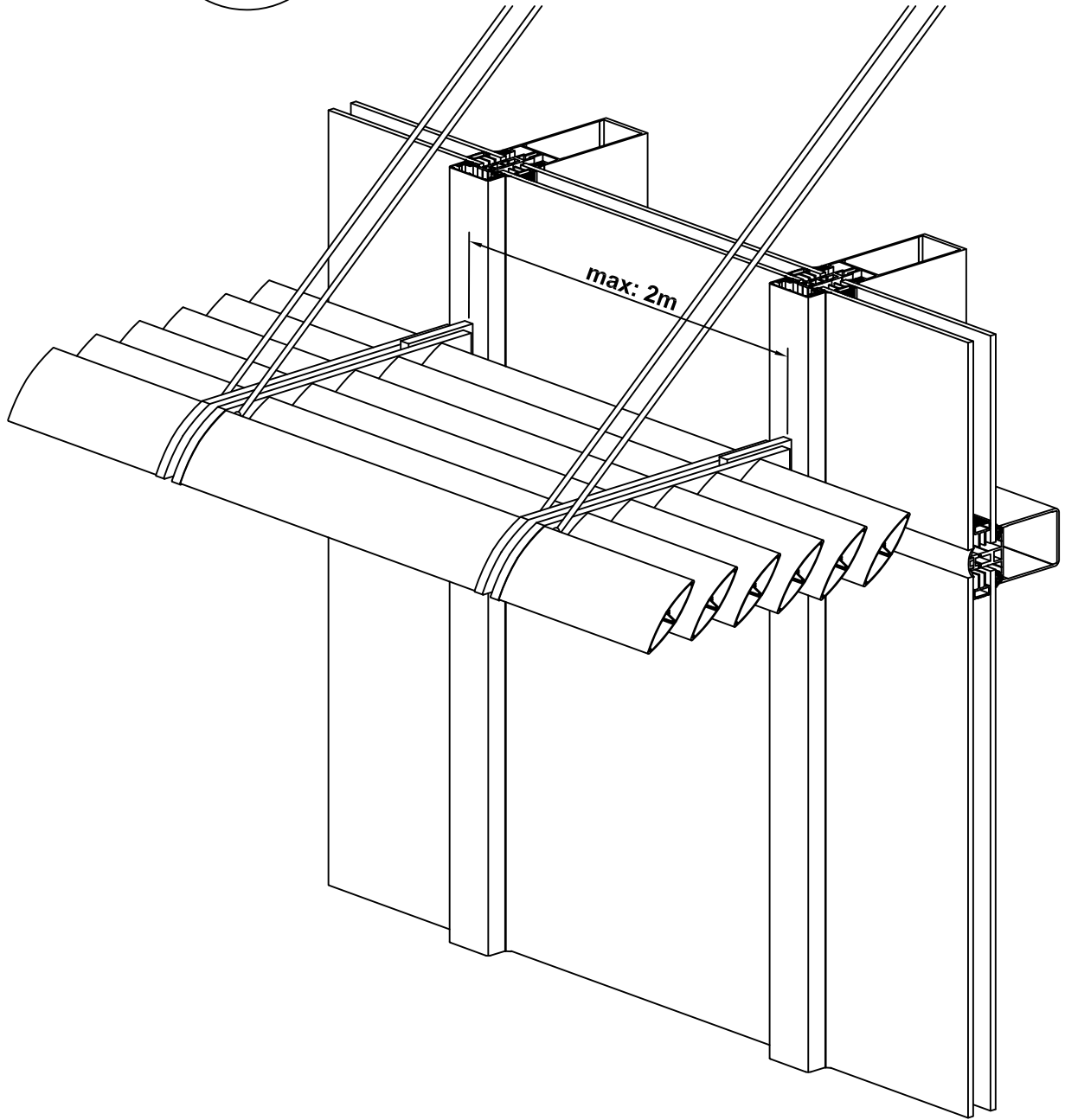
SUNBREAKER CONNECTION DETAIL AT THE BG50 CAPPED CURTAIN WALL



GK / GÜNEŞ KIRICI - SUNBREAKER

GİYDİRME CEPHE ÜZERİNE GÜNEŞ KIRICI MONTAJI
INSTALLING THE SUNBREAKERS OVER THE CURTAIN WALL SYSTEMS

TİP 2
TYPE 2



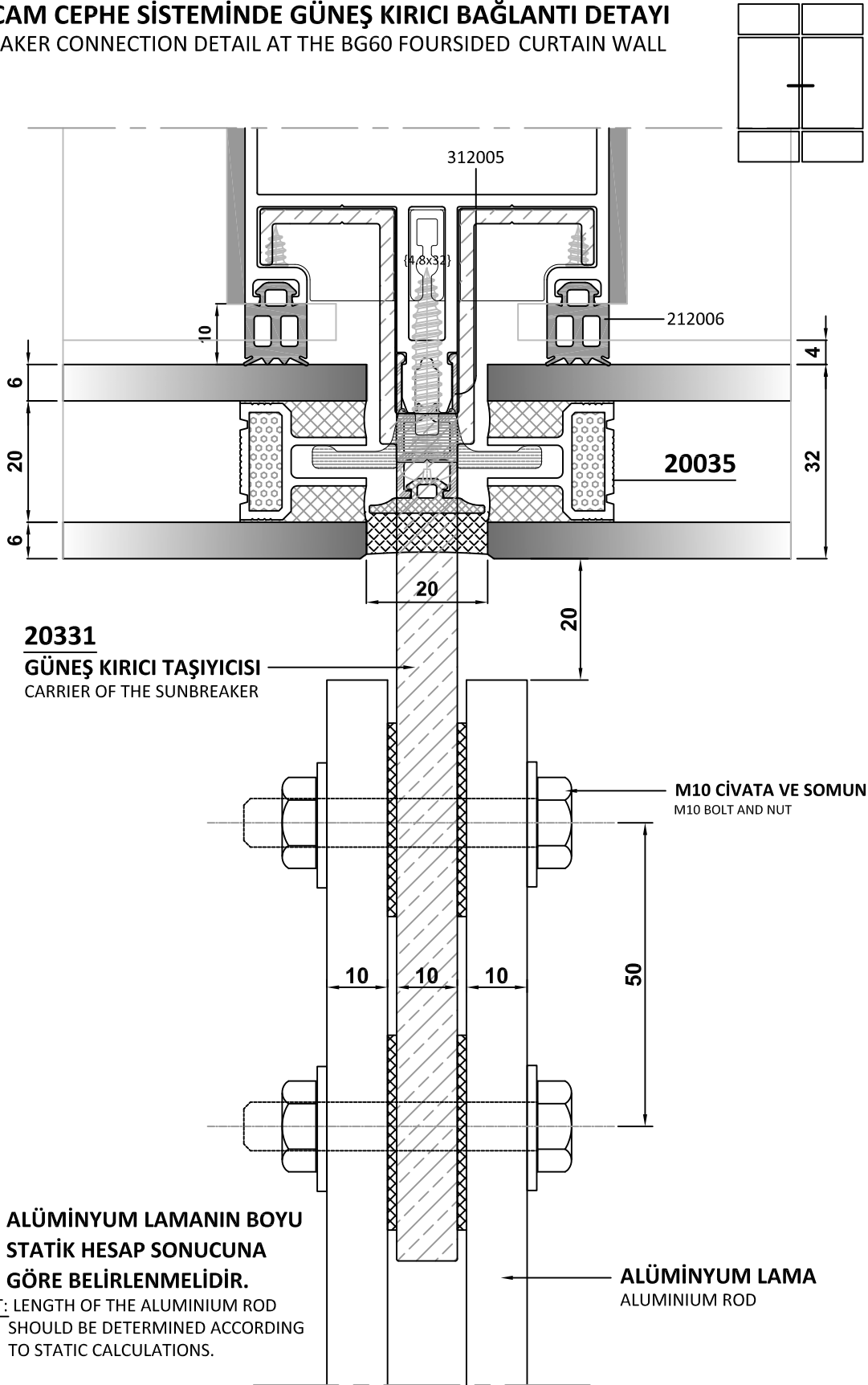
661

 **burak**
alüminyum

Her hakkı saklıdır; 2018. Burak Alüminyum'un izni olmadan kopya edilemez, çoğaltılamaz ve yayımlanamaz.
Copyright © 2018. All rights reserved. It shall not be reproduced without permission of Burak Alüminyum.

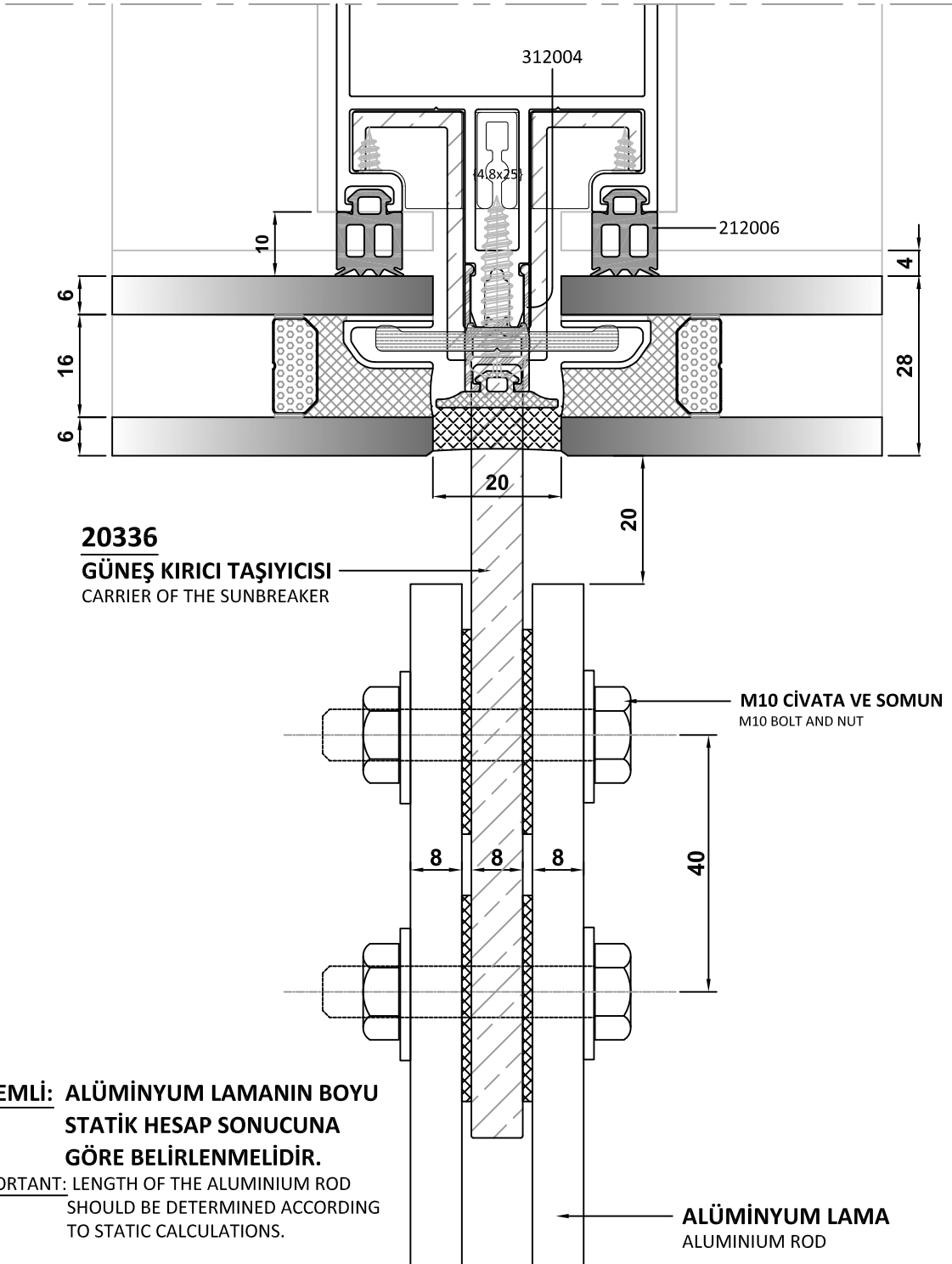
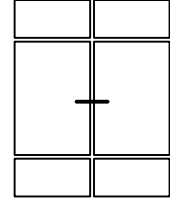
BG60 CAM CEPHE SİSTEMİNDE GÜNEŞ KIRICI BAĞLANTI DETAYI

SUNBREAKER CONNECTION DETAIL AT THE BG60 FOURSIDED CURTAIN WALL



GK / GÜNEŞ KIRICI - SUNBREAKER

BG50 CAM CEPHE SİSTEMİNDE GÜNEŞ KIRICI BAĞLANTI DETAYI
SUNBREAKER CONNECTION DETAIL AT THE BG50 FOURSIDED CURTAIN WALL

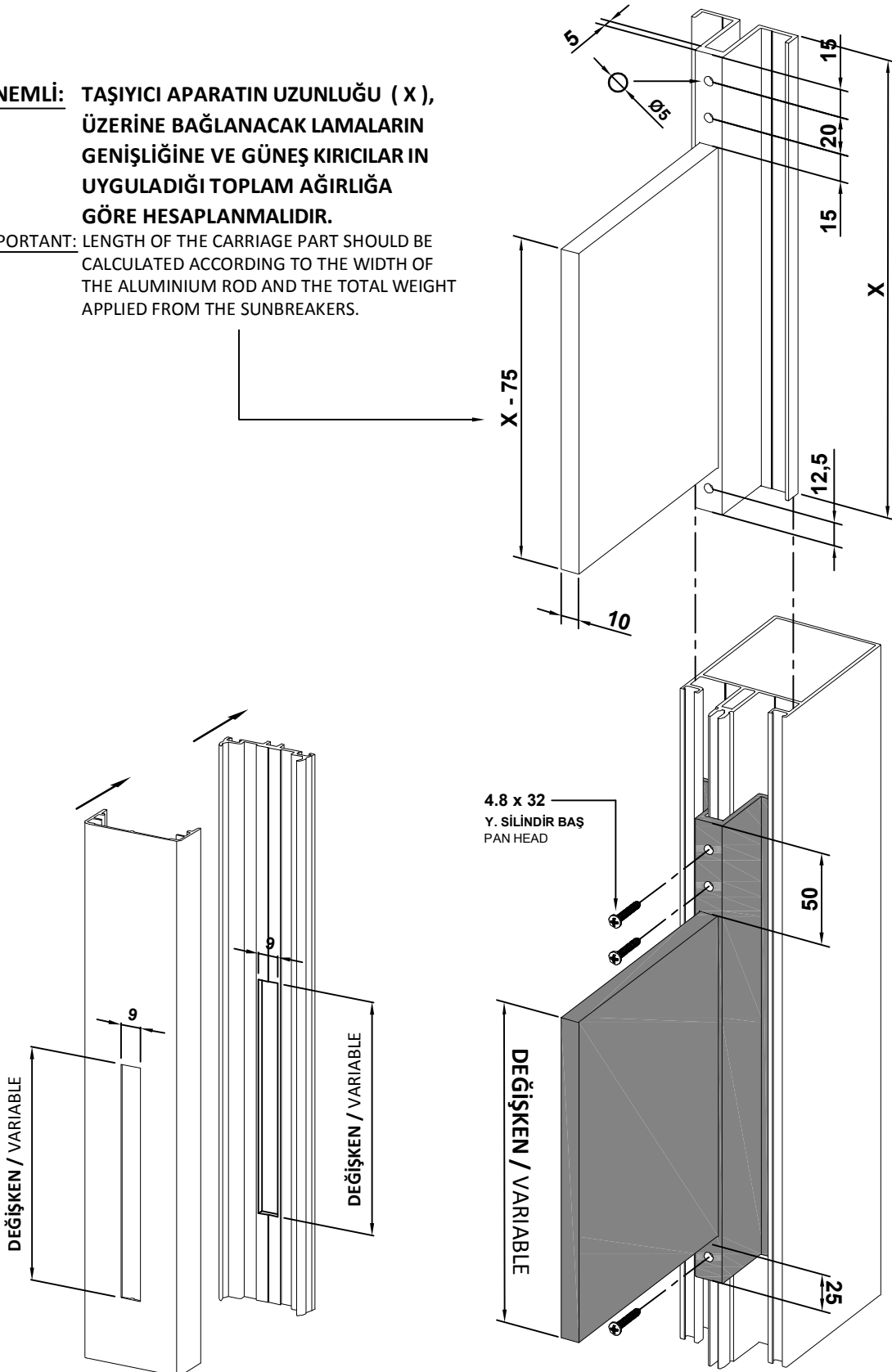


ÖNEMLİ: ALÜMİNYUM LAMANIN BOYU
STATİK HESAP SONUCUNA
GÖRE BELİRLENMELİDİR.

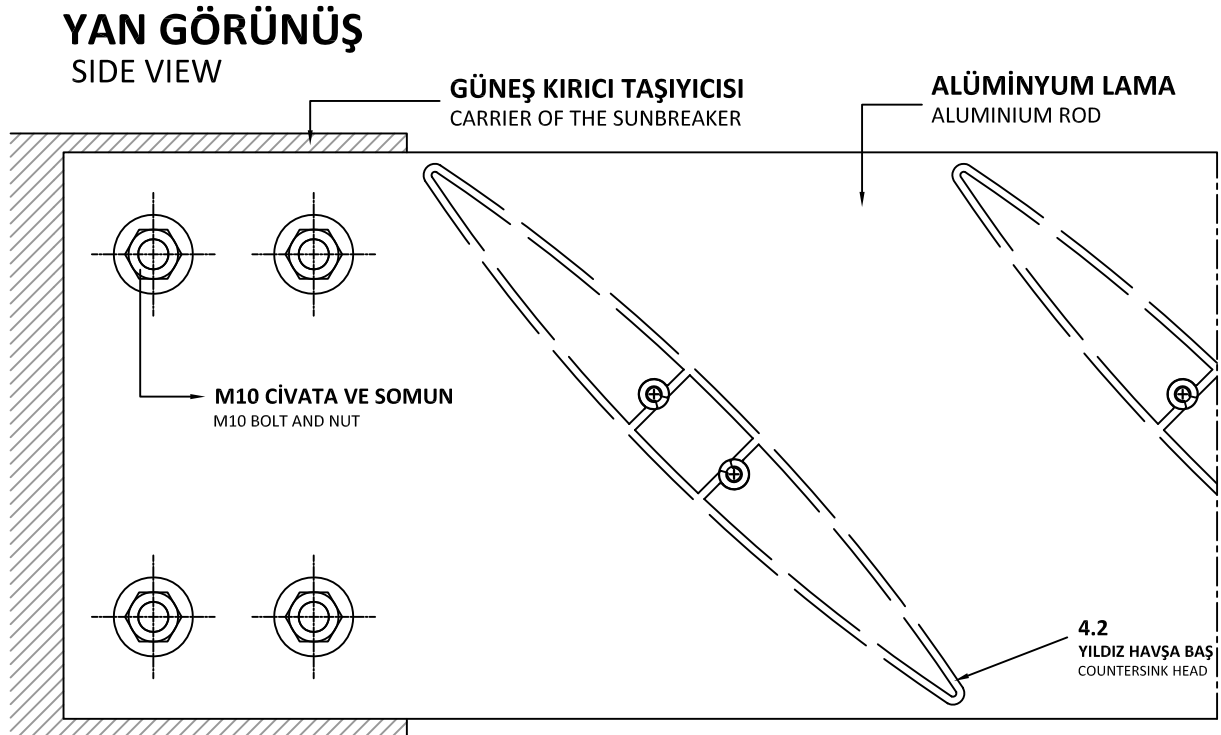
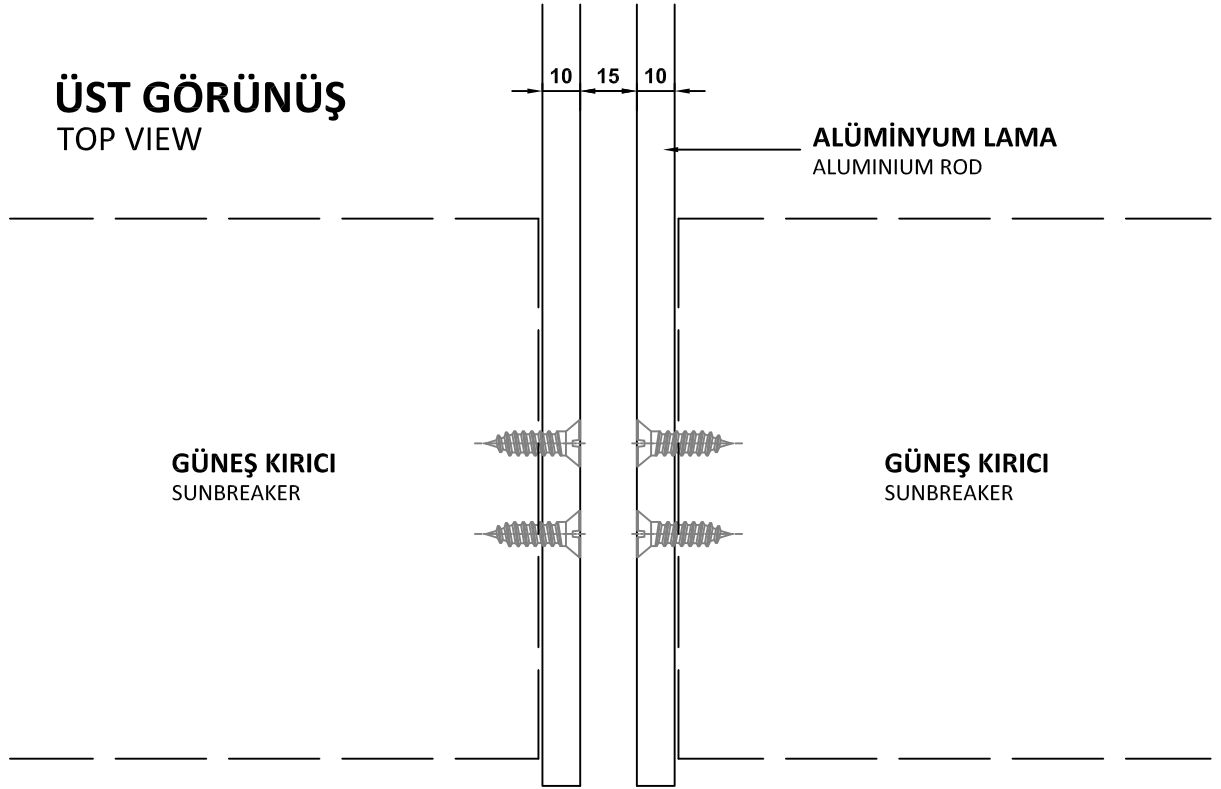
IMPORTANT: LENGTH OF THE ALUMINIUM ROD
SHOULD BE DETERMINED ACCORDING
TO STATIC CALCULATIONS.

ÖNEMLİ: TAŞIYICI APARATIN UZUNLUĞU (X), ÜZERİNE BAĞLANACAK LAMALARIN GENİŞLİĞİNE VE GÜNEŞ KIRICILARIN UYGULADIĞI TOPLAM AĞIRLIĞA GÖRE HESAPLANMALIDIR.

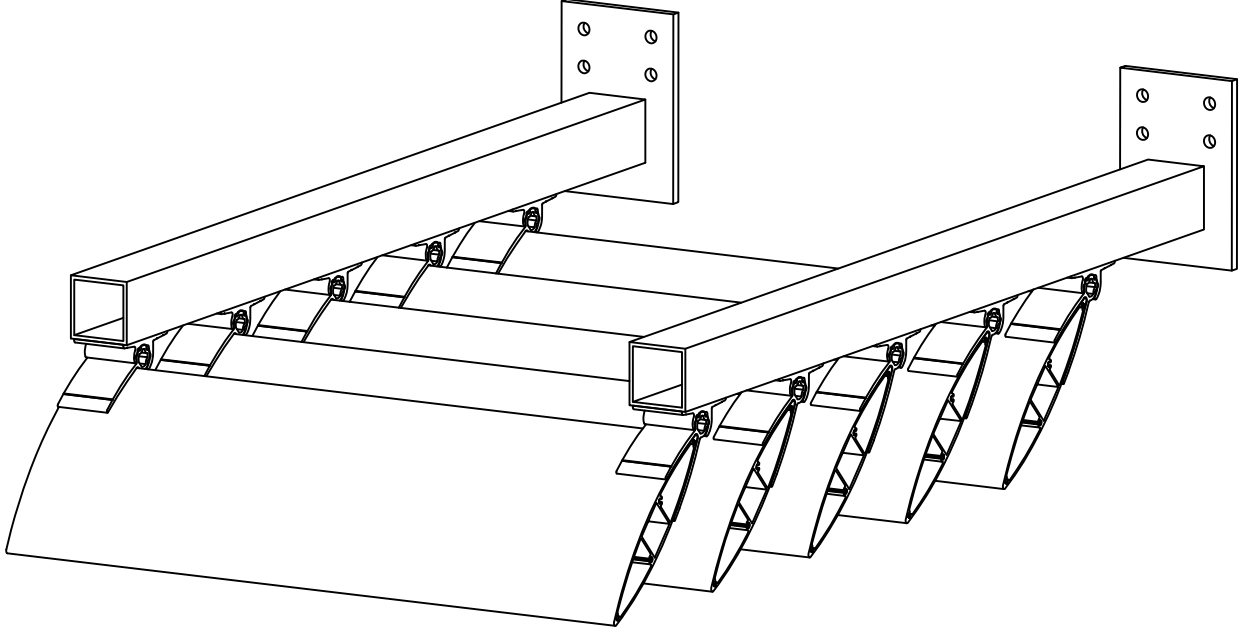
IMPORTANT: LENGTH OF THE CARRIAGE PART SHOULD BE CALCULATED ACCORDING TO THE WIDTH OF THE ALUMINIUM ROD AND THE TOTAL WEIGHT APPLIED FROM THE SUNBREAKERS.



GK / GÜNEŞ KIRICI - SUNBREAKER



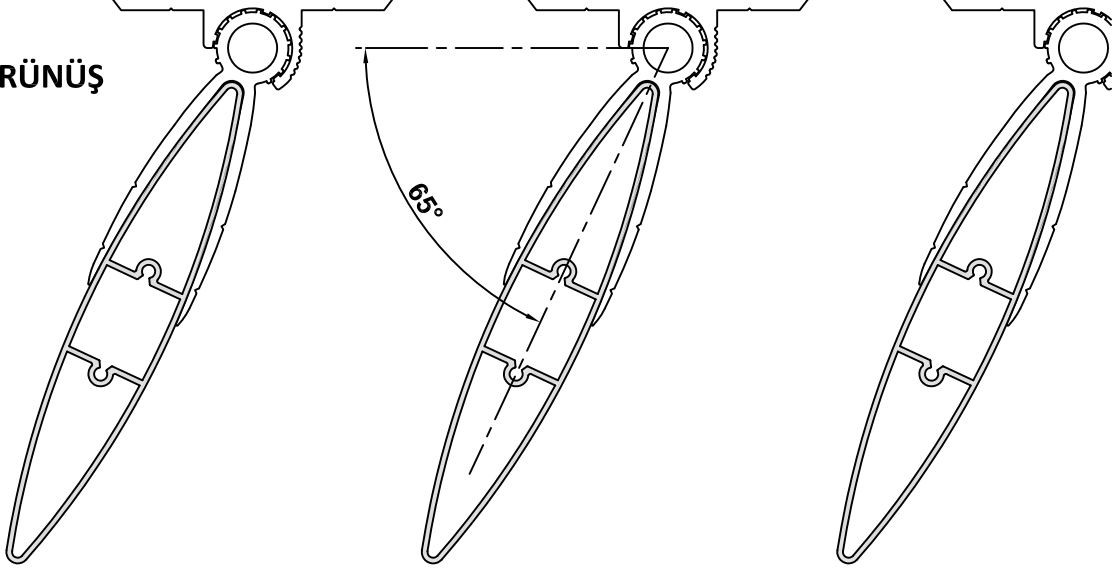
ÖNEMLİ: ALÜMİNYUM LAMANIN BOYU STATİK HESAP SONUCUNA GÖRE BELİRLENMELİDİR.
IMPORTANT: LENGTH OF THE ALUMINIUM ROD SHOULD BE DETERMINED ACCORDING TO STATIC CALCULATIONS.

GÜNEŞ KIRICILARIN DUVARA MONTAJI
INSTALLING THE SUNBREAKERS OVER THE WALL

666

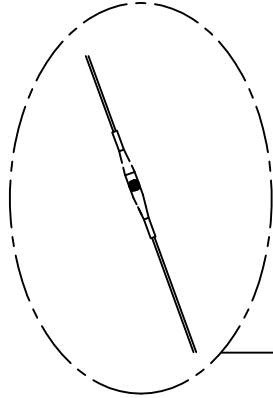
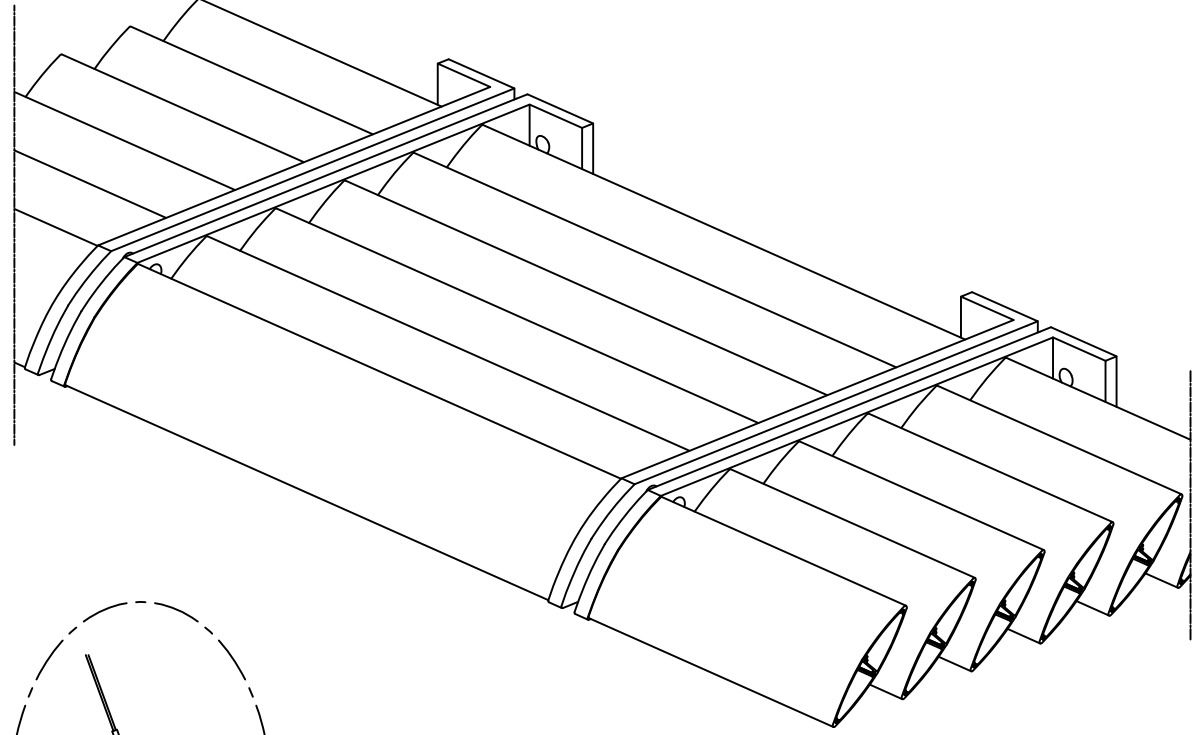
50x50 ÇELİK KUTU
50x50 STEEL BOX

50

YAN GÖRÜNÜŞ
SIDE VIEW**ÖNEMLİ: ÇELİK KUTUNUN BOYU STATİK HESAP SONUCUNA GÖRE BELİRLENMELİDİR.****IMPORTANT: LENGTH OF THE ALUMINIUM ROD SHOULD BE DETERMINED ACCORDING TO STATIC CALCULATIONS.**

GK / GÜNEŞ KIRICI - SUNBREAKER

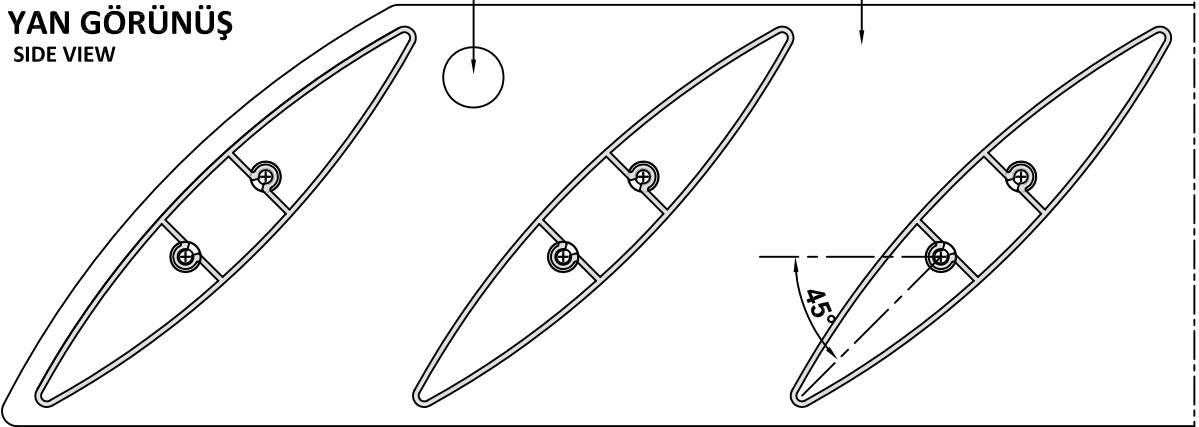
GÜNEŞ KIRICILARIN DUVARA MONTAJI
INSTALLING THE SUNBREAKERS OVER THE WALL



PASLANMAZ ÇELİK HALAT
STAINLESS STEEL ROPE

ÇELİK LAMA
STEEL ROD

YAN GÖRÜNÜŞ
SIDE VIEW



ÖNEMLİ: ALÜMİNYUM LAMANIN BOYU STATİK HESAP SONUCUNA GÖRE BELİRLENMELİDİR.
IMPORTANT: LENGTH OF THE ALUMINIUM ROD SHOULD BE DETERMINED ACCORDING TO STATIC CALCULATIONS.