

# BM60

Yalıtımlı Menteşeli Sistem  
Insulated Hinged System



- **Sistem Katalođu**

Teknik Özellikler  
Profil Bilgisi  
Sistem Detayları  
Aksesuarlar  
Montaj Talimatları

- **System Catalogue**

Technical Properties  
Profile Data  
System Details  
Accessories  
Fabrication Manual



## Tarihçe

1984 yılında İstanbul Bayrampaşa'da alüminyum levha üretimine başladı. 1991 yılında ilk ekstrüzyon presini kurarak alüminyum profil üretimine başladı. 1994'te Hadımköy Tesislerine taşındı. 1995'te elektrostatik toz boya ünitesi ve dökümhane kuruldu. 1996'da ilk ihracatını gerçekleştirdi. 1997'de ikinci ekstrüzyon hattı devreye alındı. 1998'de ekstrüzyon hatları revize edildi, dökümhanenin kapasitesi artırıldı. 2002'de alu-line markasıyla, alüminyum yapı sistemleri üretilmeye başlandı. 2003-2008 yılları arasında 1.400 ve 2.000 tonluk pres hatları, eloksal ünitesi, CNC mekanik işlem makine parkuru devreye alındı, Lüleburgaz fabrikasının 12.500 m<sup>2</sup>'lik 1. etap inşaatı tamamlandı. 2011'de Lüleburgaz fabrikasının kuruluşu tamamlandı. 2012'de **Aksan Alüminyum**, gruba katıldı. 2013'te **65.000 m<sup>2</sup>**'si kapalı alan olmak üzere toplam **220.000 m<sup>2</sup>**'lik Lüleburgaz fabrikası tamamlanarak işletmeye alındı.

## History

It started manufacturing aluminium sheet in Istanbul Bayrampasa in 1984. It founded its first extrusion project in 1991 to produce aluminium profiles. In 1994, Hadımköy Plant started production. In 1995, electrostatic powder coating unit and foundry was opened. Burak implemented its first export in 1996. And the second extrusion line was commissioned in 1997. Extrusion lines were revised, and the foundry's capacity was increased in 1998. Production of architectural aluminium building systems was commenced with the brand name "alu-line" in 2002. 1,400 and 2,000 tons of extrusion lines, anodization unit CNC mechanical processing machinery were commissioned, and the 1st phase construction of 12,500 sqm Luleburgaz plant was completed between 2003 and 2008. The foundation of Luleburgaz plant was completed in 2011. **Aksan Alüminyum** joined the group in 2012. In 2013, total **220,000 sqm** Luleburgaz plant with **65,000 sqm** indoor space was completed and set into operation.

## Üretim

### Burak Alüminyum Endüstriyel:

Burak Alüminyum, standart alaşımlı ekstrüzyon profilin yanı sıra özel alaşımlı alüminyum profil üretimi de yapmaktadır. Nitelikli tasarım ihtiyacı olan otomotiv, havacılık sanayi, ısıtma-soğutma, mobilya reklam ve raylı sistemler gibi sektörlerle A'dan Z'ye hizmet vermenin yanı sıra güneş enerjisi, karavan, otomotiv, endüstriyel buzdolabı ve radyatör gibi alüminyumdan müteşekkil yarı mamul ve bitmiş ürünler üretmektedir.

### Burak Alüminyum Yapı sistemleri:

Burak, **alu-line**<sup>®</sup> markasıyla da mimari çözümler geliştirmektedir. Cephe giydirme, kapı ve pencere, sürme, ofis bölme sistemleri, küpeşte profilleri ve uyumlu aksesuarlarını üreten Burak, ayrıca alüminyum kompozit panelleri de **BURAKBOND**<sup>®</sup> ve **alu-linebond**<sup>®</sup> markalarıyla üretmekte ve tüm bu ürünleri **50** ülkeye ihraç etmektedir.

## Product

### Burak Alüminyum Industrial:

Burak Alüminyum also performs special alloy aluminium profile manufacture besides standard alloy extrusion profile. Besides serving industries such as automotive, aviation industry, heating-cooling, furniture promotions and rail systems which need qualified design from A to Z, it manufactures solar energy, semi-finished and finished products composed of aluminium such as caravan, automotive, industrial fridges, and radiators.

### Burak Alüminyum Architectural Systems:

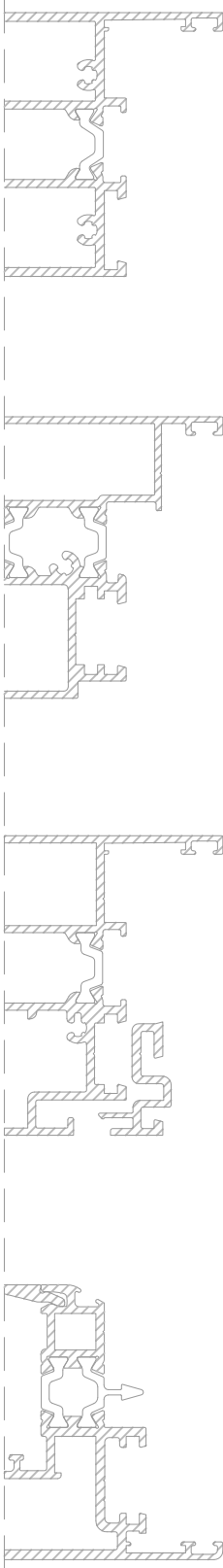
Burak develops architectural solutions with its **alu-line**<sup>®</sup> brand as well. Manufacturing facade, doors and windows, sliding, office partition systems, handrail profiles and their compatible accessories, Burak also manufactures aluminium composite panels via its **BURAKBOND**<sup>®</sup> and **alu-linebond**<sup>®</sup> brands and exports these products to **50** countries.



## İÇİNDEKİLER / INDEX

TEKNİK ÖZELLİKLER / TECHNICAL PROPERTIES .....	3 , 4
TEST RAPORU PERFORMANS DEĞERLERİ / TEST REPORT PERFORMANCE VALUES .....	5
TERMAL HESAP SONUÇLARI / THERMAL CALCULATION RESULTS .....	6 , 7
PROFİL FİHRİSTİ / PROFILE INDEX .....	9 ... 18
<b>&gt; PROFİLLER / PROFILES</b>	
SİSTEM PROFİLLERİ / SYSTEM PROFILES .....	19 ... 40
ALÜMİNYUM AKSESUAR PROFİLLERİ / PROFILES OF ALUMINIUM ACCESORIES .....	41
CAM ÇİTALARI VE SEÇİM TABLOSU / GLAZING BEADS AND SELECTION TABLE .....	42 , 43
<b>&gt; DETAYLAR / DETAILS</b>	
PENCERE DETAYLARI / WINDOW DETAILS .....	45 ... 55
GİZLİ KANAT PENCERE DETAYLARI / HIDDEN VENT WINDOW DETAILS .....	56 ... 66
BİNİLİ KAPI DETAYLARI / STEP DOOR DETAILS .....	67 ... 75
HEMYÜZ KAPI DETAYLARI / FLUSH DOOR DETAILS .....	76 ... 89
KATLANIR KAPI DETAYLARI / FOLDING DOOR DETAILS .....	90 ... 101
PARALEL SÜRME KAPI DETAYLARI / PARALLEL SLIDING DOOR DETAILS .....	102 ... 105
PVC AKSESUARLI PENCERE DETAYLARI / WINDOW DETAILS WITH PVC ACCESORIES .....	106 ... 109
<b>&gt; AKSESUARLAR / ACCESSORIES</b>	
AKSESUAR FİHRİSTİ / ACCESSORY INDEX .....	111 ... 118
FİTİLLER / GASKETS .....	119 ... 122
KÖŞE TAKOZLARI / CORNER CLEATS .....	124 ... 126
T BAĞLANTILAR / T CONNECTIONS .....	129
U BAĞLANTILAR / U CONNECTIONS .....	130
AKSESUARLAR / ACCESSORIES .....	131 ... 160
<b>&gt; KESİM ÖLÇÜLERİ / CUTTING SIZES</b> .....	
	162 ... 175

## ÜRÜN KONSEPTİ / PRODUCT CONCEPT



BM 60 "Burak **Menteşeli 60mm**"; pencere ve kapı çözümlerindeki bütün varyasyonları yüksek ısı yalıtımı ve yüksek sızdırmazlık performanslarıyla bir arada sunabilen yeni nesil menteşeli doğrama sistemidir.

### PERFORMANS

Menteşeli doğramaların yaygın kullanım alanı konutlardır. Yaşam alanını bir kalkan gibi kaplayan ve insanları dış ortamın zorlu şartlarından koruyan bu sistemlerin performansı diğer sistemlere göre daha büyük önem arz etmektedir. Teknolojinin ilerleyişine paralel olarak konutların asgari konfor ihtiyaçları gün geçtikçe artmakta ve bu ihtiyaçları karşılama noktasında dizayn ofislerinin ekonomik özelliklerinden taviz vermeden mümkün olduğunca performanslı ürünler geliştirmesi zorunluluk haline gelmektedir. BM 60 sisteminin hem yüksek hava-su-rüzgar sızdırmazlık değerlerine sahip olması hem de yüksek akustik yalıtım performansı sergileyen yapısı sayesinde "yaşam ortamında maksimum konfor" olgusunun gereği tam manasıyla yerine getirilebilmektedir.

### ENERJİ TASARRUFU

Çevreye duyarlılık ve enerji tasarrufu konuları gün geçtikçe önem kazanmakta olduğundan BM 60'de ısı yalıtım özellikleri üst düzeyde tutuldu. Alüminyum, yapısı gereği soğuk bir materyal olmasına rağmen gelişen malzeme çeşitliliği, dizayn yöntemleri ve teknolojilerle artık oldukça yalıtkan bir yapı haline dönüştürülebilmektedir. BM 60 tamamen günümüz ihtiyaçlarına uygun şekilde performans odaklı olarak tasarlandı.

### İMALAT KOLAYLIĞI

Sistemin tüm aksesuarları ortak kullanım ve birbiriyle uyumlu çalışma mantığı çerçevesinde tasarlandığından, BM 60 aynı tip aksesuarlar kullanımı ve dolayısıyla imalat kolaylığı yönünden benzersiz bir yapıdadır.

### GELİŞTİRİLEBİLİRLİK

BM 60, sistem konsepti açısından kolaylıkla genişletilebilir yapıdadır. Bu özelliği sayesinde eklenecek yeni çözümlerinin sisteme adaptasyonu hızlı ve kolay biçimde yapılabilmektedir.

BM 60 "Burak **Menteşeli 60mm**" is the new generation hinged system that presents all variations for door and window solutions together with high insulation and high impermeability performances.

### PERFORMANCE

Hinged systems are preferred particularly in houses. Performance of hinged systems that covered as a shield and keeping from forced conditions of out environment is more important than the other systems. With development of technology, minimum enough comfort requirements of houses rise day by day and design offices have to develop economical and high performance products. BM 60 has even high impermeability values of air-water-wind, and too it has high acoustic performance. So through these facilities of BM 60, it performs fact thoroughly that "maximum comfort at living area".

### ENERGY SAVING

Subjects of environment sensitivity and energy saving become important day by day. For this reason thermal insulation specifications was become on high level in BM 60. Even though Aluminium is cold material, it can be transformed reasonably insulator with developing material variability, design methods and new technologies. BM 60 is designed by focused performance according to actual requirements.

### EASE OF MANUFACTURING

Accessories of BM 60 was designed as logic of collective and harmonious with each other. So BM 60 has unique construction by ease of manufacturing

### IMPROVABILITY

BM 60 was designed as smoothly developable system concept. In this way adaptation of new system solutions can be done quickly.

## MALZEME TEKNİK ÖZELLİKLERİ / TECHNICAL PROPERTIES OF MATERIALS

Alüminyum profil üretim tesisimiz **ISO 9001 , ISO 14001 , ISO 18001** kalite güvence belgelerine sahiptir.

**1-Profil Hammaddesi** (Raw Material) : AA 6063 (AlMgSi 0.5 F22) , **EN 573-3**

**2-Mekanik Özellikler** (Mechanical Properties) : **EN 755-2**

Elastisite Modülü (Elasticity Modul) : 7000 kN/cm<sup>2</sup>

Kopma Mukavemeti (Yield Strength) : 215 N/mm<sup>2</sup>

Akma Mukavemeti (Flow Strength) : 160 N/mm<sup>2</sup>

Uzama (Elongation) : minimum 6 %

Sertlik (Hardness) : 70 HRB

**3-Bariyer Hammaddesi**

**a-PA 66 GF 25 (25 % cam elyaf takviyeli polyamid)** (25 % the manufactured from glass stiffened polyamid) :  
Eloksal ve toz boya işleminden **önce** yerleştirilir. (Placed into the aluminium profiles **before** anodic oxidation and powder coating.)

**b- PVC :**

Eloksal ve toz boya işleminden **sonra** yerleştirilir. (Placed into the aluminium profiles **after** anodic oxidation and powder coating.)

PVC bariyerler, Polyamid bariyerlere göre 10 % daha ağırdır. (PVC insulation bars are 10 % heavier than Polyamid insulation bars .)

**4-Eloksal** (Anodic Oxidation)

Eloksalı Ürünler İlişkin Teknik Resim Standardı : **DIN 17611 , EN 12371-1 (QUALANOD)**

(The Standarts of Technical Delivery Terms Regarding Eloxal Products)

Eloksal Tabakasının Kalınlığı (Thickness of Eloxal Coating): 10-15 mikron, **EN ISO 2360**

Daldırma ve Renklendirme Standardı (The Standarts of Immersion Coloring) : **DIN 50018**

Tesbit İşlemi Standardı (Sealing Standarts) : **EN 12373-5 , ISO 3210 (TS 2676)**

**5-Toz Boya Standartları** (The Standarts of Powder Coating )

Kalınlık (Thickness) : min. 60 mikron

Adhezyon (Adhesion) : **EN ISO 2409**

Esneklik (Elasticity) : **EN ISO 1519**

Deformasyon (Deformation) : **EN ISO 6272-1**

Sertlik (Hardness) : **EN ISO 2815**

**6-Yüzey Görünümü** (Surface Appearance) : Gözle yapılacak kontrolde,yüzey üzerinde kaplanmış alan,çizik,pütürlük,kabarıklık,leke,soyulma vb. hatalar görülmemelidir. (By visual observation,there has been no defects seen on the surface,such as scratches cramped shapes,swellings,stain etc. on the exposed areas.)

**7-Tüm Fitiller** (All gaskets)

Hammadde (Raw material) : EPDM

Derz fitilleri hammaddesi (Raw material of Gaskets for suture) : Silikon (Silicone)

Ölçü Toleransları Standardı (Measurement Tolerances Standarts) : **DIN ISO 3302-1/E2**

Kalite Kontrol Standardı (Quality Control Standart) : **RAL-GZ 716**

**8-Profil Tasarım ve Üretimindeki Ölçü Toleransları Standartları** : **EN 12020-2 , EN 755-9**

(Measurement Tolerances Standarts for Profile Design and Manufacturing)

## YÜKSEK PERFORMANSLI MENTEŞELİ SİSTEM HIGH PERFORMANCE HINGED SYSTEM



### TEKNİK ÖZELLİKLER TECHNICAL PROPERTIES

KASA DERİNLİĞİ / FRAME DEPTH :	60 mm
KANAT DERİNLİĞİ / SASH DEPTH :	68 mm
PROFİL ET KALINLIĞI / PROFILE WALL THICKNESS :	1,6 mm - 2 mm
MAX. CAM KALINLIĞI / MAX. GLASS THICKNESS :	44 mm
ISI BARIYERLERİ / INSULATION BARS :	16 mm
ISI YALITIM DEĞERİ (Uf) / THERMAL INSULATION VALUE (Uf) :	2,27 W/m <sup>2</sup> K - 3,26 W/m <sup>2</sup> K

### KULLANIM SEÇENEKLERİ APPLICATION ALTERNATIVES

	PENCERE WINDOW	KAPI DOOR
İÇE AÇILIR BİNİLİ / INWARD OPENING STEP :	●	●
DIŞA AÇILIR BİNİLİ / OUTSIDE OPENING STEP :		●
İÇE AÇILIR HEMYÜZ / INWARD OPENING FLUSH :		●
DIŞA AÇILIR HEMYÜZ / OUTSIDE OPENING FLUSH :		●
GİZLİ KANAT / HIDDEN VENT :	●	●
ÇİFT EKSEN / TILT&TURN :	●	●
PARALEL / TILT&SLIDE :	●	●
KATLANIR / FOLDING :		●



## TEST RAPORU PERFORMANS DEĞERLERİ

### TEST REPORT PERFORMANCE VALUES



### Test Numunesi Ebatları

#### Test Sample Dimensions



Genişlik / Width: **1200 mm**  
Yükseklik / Height: **1200 mm**

**Açılır Kanat / Opening Vent**  
Genişlik / Width: **600 mm**  
Yükseklik / Height: **1200 mm**

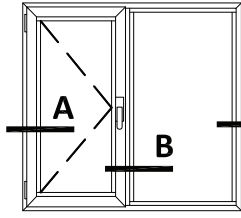
## TEST RAPORU SONUÇLARI

### TEST REPORT RESULTS

HAVA GEÇİRGENLİĞİ - EN 12207 (AIR PERMEABILITY)	1 (150 Pa)	2 (300 Pa)	3 (450 Pa)	4 (600 Pa)					
SU SIZDIRMAZLIĞI - EN 12208 (WATERTIGHTNESS)	2A (50 Pa)	3A (100 Pa)	4A (150 Pa)	5A (200 Pa)	6A (250 Pa)	7A (300 Pa)	8A (450 Pa)	9A (600 Pa)	E1500 (1500 Pa)
RÜZGAR YÜKÜNE DAYANIM - EN 12210 (RESISTANCE TO WIND LOAD)	1 (400 Pa)	2 (800 Pa)	3 (1200 Pa)	4 (1600 Pa)	5 (2000 Pa)				
SEHİM KRİTERİ - EN 12210 (DEFLECTION CRITERIA)	A ( $<L/150$ )	B ( $<L/200$ )	C ( $<L/300$ )						
AKUSTİK PERFORMANS - EN 10140-2 (ACOUSTIC PERFORMANCE) EN 717-1	Rw (C ; Ctr) = <b>37</b> (-1,9; -4,5) dB								
STATİK BURULMA - EN 13115 (STATIC TORSION)	<b>350 N</b>								

\*\* Daha detaylı bilgi için, lütfen test raporlarını isteyiniz. / For further information, please ask for the test reports.

## TERMAL PERFORMANS DEĞERLERİ / THERMAL PERFORMANCE VALUES

**BM 60****İÇE AÇILIR BİNLİ PENCERE**  
INWARD OPENING STEP WINDOW**TERMAL HESAP KOŞULLARI**

THERMAL CALCULATION CONDITIONS

DIŞ ORTAM SICAKLIĞI : 0°C

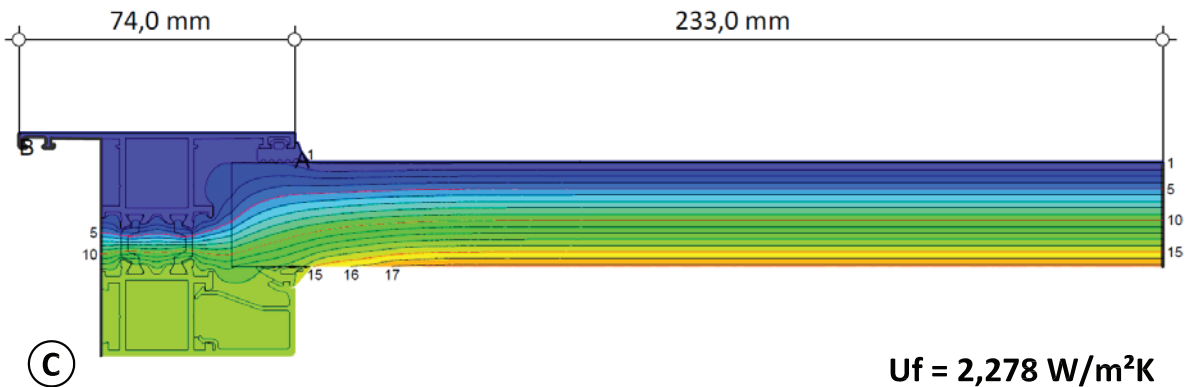
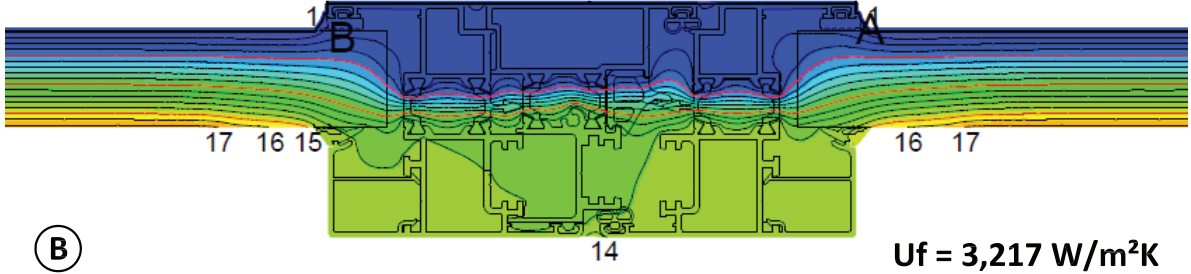
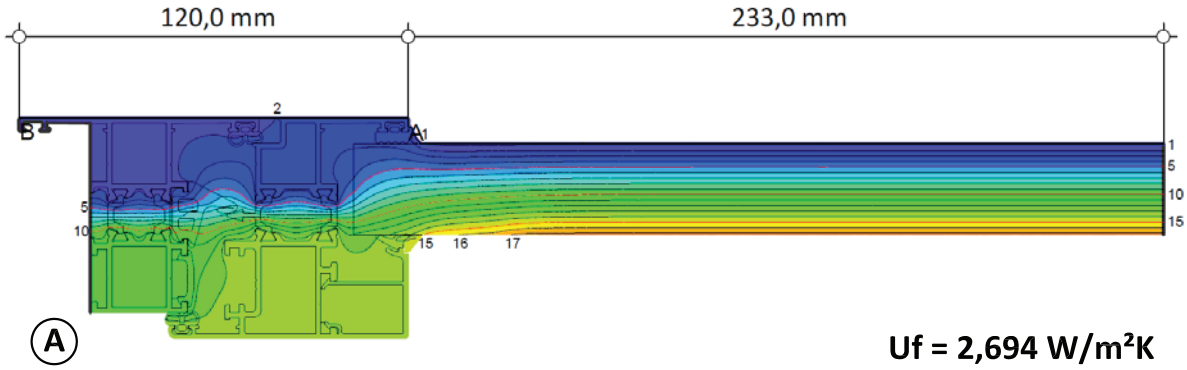
(OUTER TEMPERATURE)

İÇ ORTAM SICAKLIĞI : 20°C

(ROOM TEMPERATURE)

BAĞIL NEM : %50

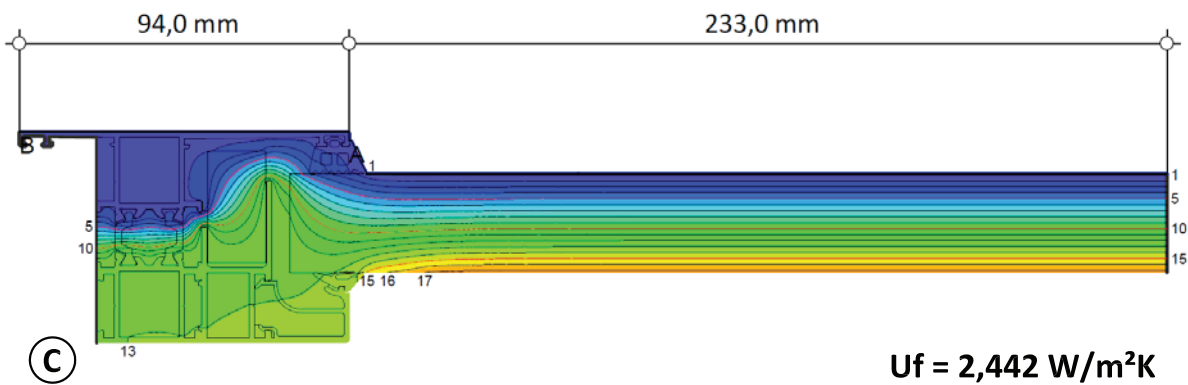
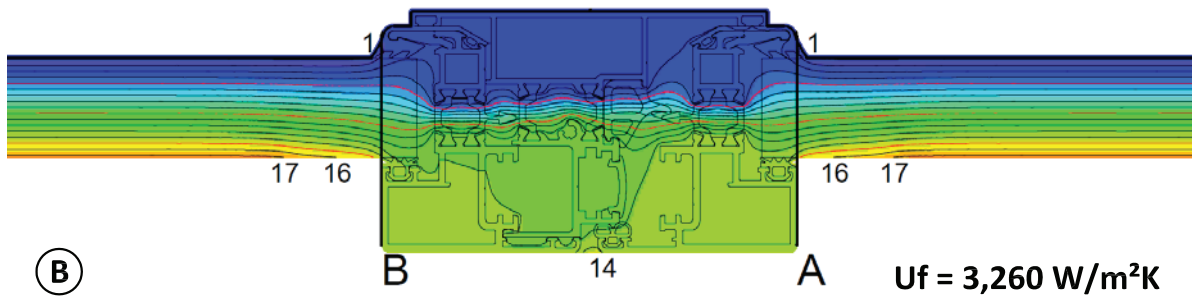
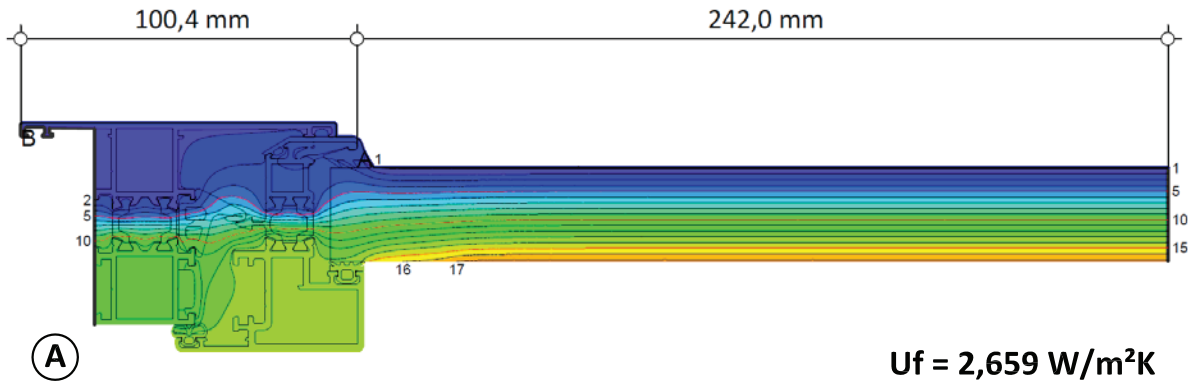
(RELATIVE HUMIDITY)



\* EN 10077-2 standardına göre; iç ortam sıcaklığı 20°C, dış ortam sıcaklığı 0°C ve bağıl nem %50 olarak alınmıştır.  
As EN 10077-2 standard; room temperature is 20°C, outer temperature is 0°C and relative humidity is %50.

Detaylı bilgi için, lütfen termal hesap raporlarını isteyiniz. / For further information, please ask for the reports.

## TERMAL PERFORMANS DEĞERLERİ / THERMAL PERFORMANCE VALUES



\* EN 10077-2 standardına göre; iç ortam sıcaklığı 20°C, dış ortam sıcaklığı 0°C ve bağıl nem %50 olarak alınmıştır.  
As EN 10077-2 standard; room temperature is 20°C, outer temperature is 0°C and relative humidity is %50.

Detaylı bilgi için, lütfen termal hesap raporlarınızı isteyiniz. / For further information, please ask for the reports.

## STATİK HESAPLAMALARDA KABULLER THE ACCEPTANCES OF STATIC CALCULATIONS

STATİK HESAPLARDA KULLANILAN STANDARTLAR (STANDARDS USING WITH STATIC CALCULATIONS):

TS 498 (DIN 1055) , TS EN 13830

STATİK HESAPLARDA KULLANILAN YÜKLER (LOADS USING WITH STATIC CALCULATIONS):

1-Yatay Rüzgar Yükleri (Horizontal Wind Load)

2-Düşey Cam Yükleri (Vertical Glass Load)

3-Kar Yükleri (Snow Load)

**Rüzgar Yükleri (Wind Load) :**

Statik hesaba başlamadan önce rüzgar şekil katsayısı tayin edilerek binanın yüksekliğine göre aşağıdaki tablodan seçilen rüzgar yükü referans değer olarak alınır. (Before the static calculation, first determine the shape coefficient of wind and then according to the height of the building select the wind load value from the table below.)

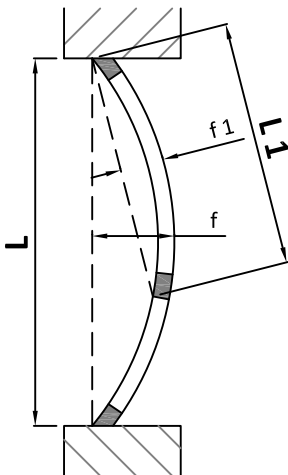
**Rüzgar şekil katsayısı (Shape coefficient of wind) :**

Binanın boyu (height of building) / binanın en dar eni (minimum width of building) < 5 : **c = 1.2**

Binanın boyu (height of building) / binanın en dar eni (minimum width of building) > 5 : **c = 1.6**

RÜZGAR ŞEKİL KATSAYISI SHAPE COEFFICIENT OF WIND	ZEMİNDEN YÜKSEKLİK (m) GROUND ELEVATION	RÜZGAR HIZI (m/s) WIND SPEED	HIZ BASINCI (kg/m <sup>2</sup> ) ABSORPTION	RÜZGAR YÜKÜ (kg/m <sup>2</sup> ) WIND LOAD
<b>1.2</b>	0 - 8	28	50	60
	9 - 20	36	80	96
	21 - 100	42	110	132
	> 100	46	130	156
<b>1.6</b>	0 - 8	28	50	80
	9 - 20	36	80	128
	21 - 100	42	110	176
	> 100	46	130	208

STATİK HESAPLARDA SEHİM KABULÜ (DEFLECTION ACCEPTANCE OF STATIC CALCULATIONS):



Tek camlarda (at single glass);

MESNET AÇIKLIĞI SUPPORT CLEARNESS	AZAMI SEHİM MAXIMUM DEFLECTION
L < 3m	f = L / 200
L > 3m	f = L / 300

Çift camlarda (at double glass);

ARA KAYIT YOKSA ; ( IF IT HAS NO TRANSOM )	
L ≥ 3m	f = max. 0,8cm
L < 2m	f = L / 200
ARA KAYIT VARSA ; ( IF IT HAS TRANSOM )	
a) Camların boyları L1 ; ( If the glass height L1 )	
L1 ≤ 2,4m	f1 ≤ L1 / 300
L1 > 2,4m	f1 ≤ 0,8cm
b) Profillerin boyları L ; ( If the profile length L )	
L ≤ 3m	f1 ≤ L / 200
L > 2m	f1 ≤ L / 300

KISALTMALARIN ANLAMLARI

EXPLANATIONS OF ABBREVIATIONS

W: Rüzgar yükü (Wind load)

c: Rüzgar şekil katsayısı (Wind shape c.)

q: Emme hız basıncı (Speed pressure)

V: Rüzgar hızı (Wind speed)

L: Düşey açıklık (Vertical clearance)

E: Elastisite modülü (Elasticity modulus)

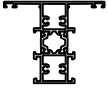
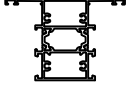
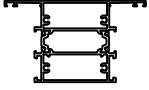
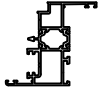
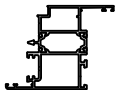
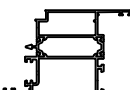
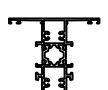
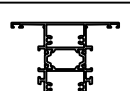
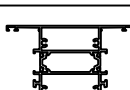




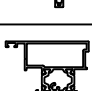
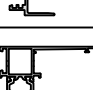
f: Maksimum sehım (Max. deflection)



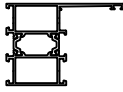
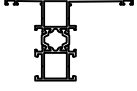
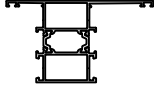
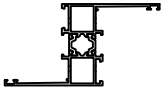
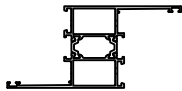
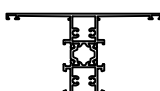
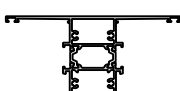
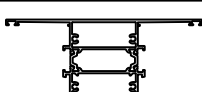
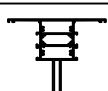
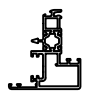
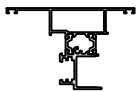
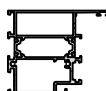
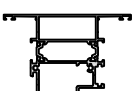
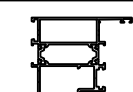
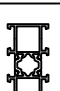
PROFİL NUM. PROFILE NO.	ÇİZİM DRAWING	TANIM DESCRIPTION	STATİK Jx (cm <sup>4</sup> ) Jy (cm <sup>4</sup> )	AĞIRLIK WEIGHT (kg/m)	SAYFA PAGE
20234		<b>KÖŞE TAKOZU PROFİLİ</b> CORNER CLEAT PROFILE	-	2,553	41
20301		<b>KÖŞE TAKOZU PROFİLİ</b> CORNER CLEAT PROFILE	-	2,564	41
20404		<b>CAM ÇİTASI PROFİLİ</b> GLAZING BEAD PROFILE	-	0,327	42
20407		<b>CAM ÇİTASI PROFİLİ</b> GLAZING BEAD PROFILE	-	0,360	42
20409		<b>CAM ÇİTASI PROFİLİ</b> GLAZING BEAD PROFILE	-	0,208	42
20410		<b>CAM ÇİTASI PROFİLİ</b> GLAZING BEAD PROFILE	-	0,229	42
20411		<b>CAM ÇİTASI PROFİLİ</b> GLAZING BEAD PROFILE	-	0,255	42
20412		<b>CAM ÇİTASI PROFİLİ</b> GLAZING BEAD PROFILE	-	0,275	42
20413		<b>CAM ÇİTASI PROFİLİ</b> GLAZING BEAD PROFILE	-	0,295	42
20414		<b>CAM ÇİTASI PROFİLİ</b> GLAZING BEAD PROFILE	-	0,310	42
20415		<b>CAM ÇİTASI PROFİLİ</b> GLAZING BEAD PROFILE	-	0,326	42
20416		<b>CAM ÇİTASI PROFİLİ</b> GLAZING BEAD PROFILE	-	0,358	42
20417		<b>CAM ÇİTASI PROFİLİ</b> GLAZING BEAD PROFILE	-	0,391	42
20418		<b>CAM ÇİTASI PROFİLİ</b> GLAZING BEAD PROFILE	-	0,408	42
20419		<b>CAM ÇİTASI PROFİLİ</b> GLAZING BEAD PROFILE	-	0,424	20

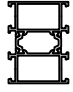
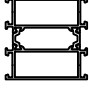
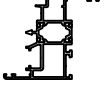
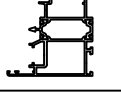
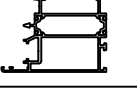
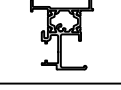
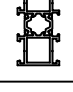
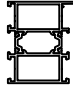
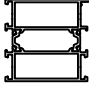
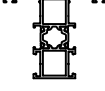
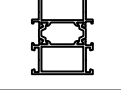
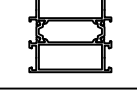
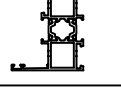
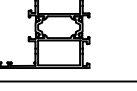
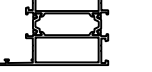
PROFİL NUM. PROFILE NO.	ÇİZİM DRAWING	TANIM DESCRIPTION	STATİK Jx (cm <sup>4</sup> ) Jy (cm <sup>4</sup> )	AĞIRLIK WEIGHT (kg/m)	SAYFA PAGE
20500		<b>ADAPTÖR PROFİLİ</b> ADAPTER PROFILE	-	0,234	30
20501		<b>GİZLİ KANAT İÇİN ADAPTÖR PROFİLİ</b> ADAPTER PROFILE FOR HIDDEN VENT	-	0,125	34
20519		<b>HEMYÜZ KAPI ADAPTÖR PROFİLİ</b> ADAPTER PROFILE FOR FLUSH DOORS	-	0,270	36
20521		<b>T BAĞLANTI PROFİLİ</b> T CONNECTION PROFILE	-	0,597	41
20522		<b>U BAĞLANTI PROFİLİ</b> U CONNECTION PROFILE	-	1,034	41
20523		<b>KÖŞE TAKOZU PROFİLİ</b> CORNER CLEAT PROFILE	-	3,793	41
20524		<b>KÖŞE TAKOZU PROFİLİ</b> CORNER CLEAT PROFILE	-	5,273	41
20529		<b>ADAPTÖR PROFİLİ</b> ADAPTER PROFILE	-	0,296	30
20531		<b>KÖŞE TAKOZU PROFİLİ</b> CORNER CLEAT PROFILE	-	3,145	41
20538		<b>ADAPTÖR PROFİLİ</b> ADAPTER PROFILE	-	0,241	30
20539		<b>ADAPTÖR PROFİLİ</b> ADAPTER PROFILE	-	0,204	30
20540		<b>ADAPTÖR PROFİLİ</b> ADAPTER PROFILE	-	0,289	30
20542		<b>KİLİT KARŞILIĞI PROFİLİ</b> LOCKING STRIKER PROFILE	-	0,299	41
20543		<b>KİLİT KARŞILIĞI PROFİLİ</b> LOCKING STRIKER PROFILE	-	0,183	41
20544		<b>GİZLİ KANAT İÇİN T BAĞLANTI PROFİLİ</b> T CONNECTION PROFILE FOR HIDDEN VENT	-	0,807	41

PROFİL NUM. PROFILE NO.	ÇİZİM DRAWING	TANIM DESCRIPTION	STATİK Jx (cm <sup>4</sup> ) Jy (cm <sup>4</sup> )	AĞIRLIK WEIGHT (kg/m)	SAYFA PAGE
20557		<b>ADAPTÖR PROFİLİ</b> ADAPTER PROFILE	-	0,312	36
20559		<b>GİZLİ KANAT İÇİN ADAPTÖR PROFİLİ</b> ADAPTER PROFILE FOR HIDDEN VENT	-	0,246	34
20560		<b>ADAPTÖR PROFİLİ</b> ADAPTER PROFILE	-	0,346	41
20561		<b>GİZLİ KANAT İÇİN ADAPTÖR PROFİLİ</b> ADAPTER PROFILE FOR HIDDEN VENT	-	0,496	34
BM60101		<b>L KASA PROFİLİ</b> L SHAPED FRAME PROFILE	18,83 5,91	1,295	19
BM60102		<b>L KASA PROFİLİ</b> L SHAPED FRAME PROFILE	24,15 14,77	1,538	19
BM60103		<b>L KASA PROFİLİ</b> L SHAPED FRAME PROFILE	25,88 37,76	1,856	19
BM60104		<b>T KASA PROFİLİ</b> T SHAPED FRAME PROFILE	20,90 9,97	1,390	20
BM60105		<b>T KASA PROFİLİ</b> T SHAPED FRAME PROFILE	25,18 21,37	1,633	20
BM60106		<b>T KASA PROFİLİ</b> T SHAPED FRAME PROFILE	30,64 43,05	1,951	20
BM60107		<b>Z KASA PROFİLİ</b> Z SHAPED FRAME PROFILE	24,30 7,40	1,389	21
BM60108		<b>Z KASA PROFİLİ</b> Z SHAPED FRAME PROFILE	31,55 15,70	1,632	21
BM60109		<b>Z KASA PROFİLİ</b> Z SHAPED FRAME PROFILE	47,05 26,52	1,950	21
BM60110		<b>Z KASA PROFİLİ</b> Z SHAPED FRAME PROFILE	33,53 10,09	1,508	22
BM60111		<b>Z KASA PROFİLİ</b> Z SHAPED FRAME PROFILE	44,74 17,26	1,751	22

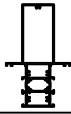
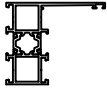
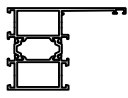
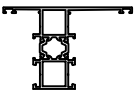
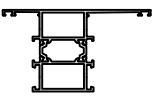
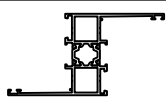
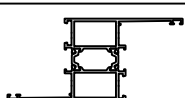
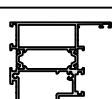
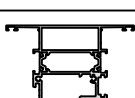
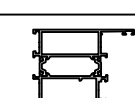
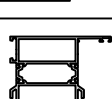
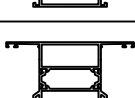
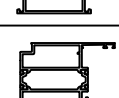
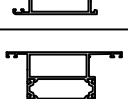
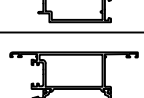
PROFİL NUM. PROFILE NO.	ÇİZİM DRAWING	TANIM DESCRIPTION	STATİK Jx (cm <sup>4</sup> ) Jy (cm <sup>4</sup> )	AĞIRLIK WEIGHT (kg/m)	SAYFA PAGE
BM60112		<b>KASA İÇİ ORTA KAYIT PROFİLİ</b> TRANSOM PROFILE FOR FRAME	23,10 10,29	1,573	23
BM60113		<b>KASA İÇİ ORTA KAYIT PROFİLİ</b> TRANSOM PROFILE FOR FRAME	27,44 22,70	1,831	23
BM60114		<b>KASA İÇİ ORTA KAYIT PROFİLİ</b> TRANSOM PROFILE FOR FRAME	45,61 32,26	2,109	23
BM60115		<b>İÇE AÇILIR KANAT PROFİLİ</b> VENT PROFILE FOR INWARD OPENING	32,48 8,20	1,552	24
BM60116		<b>İÇE AÇILIR KANAT PROFİLİ</b> VENT PROFILE FOR INWARD OPENING	42,08 17,92	1,810	24
BM60117		<b>İÇE AÇILIR KANAT PROFİLİ</b> VENT PROFILE FOR INWARD OPENING	57,60 27,94	2,081	24
BM60118		<b>KANAT İÇİ ORTA KAYIT PROFİLİ</b> TRANSOM PROFILE FOR VENT	30,66 10,87	1,707	25
BM60119		<b>KANAT İÇİ ORTA KAYIT PROFİLİ</b> TRANSOM PROFILE FOR VENT	36,01 24,17	1,950	25
BM60120		<b>KANAT İÇİ ORTA KAYIT PROFİLİ</b> TRANSOM PROFILE FOR VENT	48,63 42,11	2,227	25
BM60124		<b>TAKVİYELİ ORTA KAYIT PROFİLİ</b> REINFORCEMENT TRANSOM PROFILE	81,61 13,54	2,167	28
BM60125		<b>TAKVİYELİ ORTA KAYIT PROFİLİ</b> REINFORCEMENT TRANSOM PROFILE	123,48 32,31	2,573	28
BM60126		<b>TAKVİYELİ ORTA KAYIT PROFİLİ</b> REINFORCEMENT TRANSOM PROFILE	151,96 33,74	2,660	28
BM60128		<b>TAKVİYELİ ORTA KAYIT PROFİLİ</b> REINFORCEMENT TRANSOM PROFILE	164,32 46,35	2,974	29
BM60129		<b>ADAPTÖR PROFİLİ</b> ADAPTER PROFILE	20,32 9,87	1,385	30
BM60130		<b>GİZLİ KANAT İÇİN KASA PROFİLİ</b> FRAME PROFILE FOR HIDDEN VENT	25,97 9,75	1,414	31




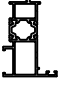

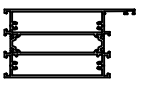
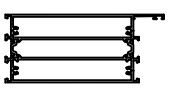


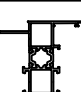
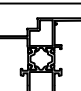
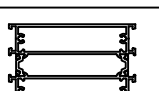

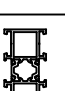
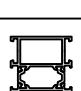
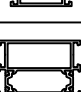
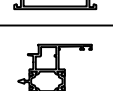
PROFİL NUM. PROFILE NO.	ÇİZİM DRAWING	TANIM DESCRIPTION	STATİK Jx (cm <sup>4</sup> ) Jy (cm <sup>4</sup> )	AĞIRLIK WEIGHT (kg/m)	SAYFA PAGE
BM60131		GİZLİ KANAT İÇİN KASA PROFİLİ FRAME PROFILE FOR HIDDEN VENT	35,21 17,16	1,657	31
BM60132		GİZLİ KANAT İÇİN KASA PROFİLİ FRAME PROFILE FOR HIDDEN VENT	26,09 15,88	1,509	31
BM60133		GİZLİ KANAT İÇİN KASA PROFİLİ FRAME PROFILE FOR HIDDEN VENT	36,11 24,41	1,752	32
BM60134		GİZLİ KANAT İÇİN KASA PROFİLİ FRAME PROFILE FOR HIDDEN VENT	45,84 11,42	1,628	32
BM60135		GİZLİ KANAT İÇİN KASA PROFİLİ FRAME PROFILE FOR HIDDEN VENT	60,69 17,93	1,870	32
BM60136		GİZLİ KANAT İÇİN ORTA KAYIT PROFİLİ TRANSOM PROFILE FOR HIDDEN VENT	28,51 28,46	1,830	33
BM60137		GİZLİ KANAT İÇİN ORTA KAYIT PROFİLİ TRANSOM PROFILE FOR HIDDEN VENT	46,81 33,39	2,104	33
BM60138		GİZLİ KANAT İÇİN ORTA KAYIT PROFİLİ TRANSOM PROFILE FOR HIDDEN VENT	77,66 38,79	2,398	33
BM60139		GİZLİ KANAT İÇİN ORTA KAYIT PROFİLİ TRANSOM PROFILE FOR HIDDEN VENT	185,13 78,40	3,264	33
BM60141		GİZLİ KANAT PROFİLİ HIDDEN VENT PROFILE	20,19 7,50	1,428	34
BM60142		GİZLİ KANAT PROFİLİ HIDDEN VENT PROFILE	25,93 21,17	1,577	34
BM60143		HEMYÜZ KAPI KASA PROFİLİ FRAME PROFILE FOR FLUSH DOORS	44,29 33,22	2,120	35
BM60144		HEMYÜZ KAPI KASA PROFİLİ FRAME PROFILE FOR FLUSH DOORS	46,99 41,46	2,215	35
BM60145		HEMYÜZ KAPI KASA PROFİLİ FRAME PROFILE FOR FLUSH DOORS	54,09 32,43	2,119	35
BM60162		İLAVE PROFİL ADDITIONAL PROFILE	15,30 3,88	1,201	39

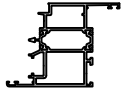
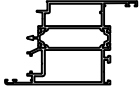
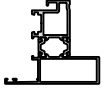
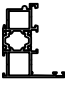
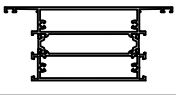
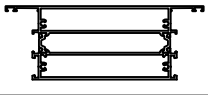



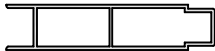
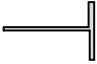
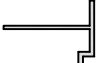



PROFİL NUM. PROFILE NO.	ÇİZİM DRAWING	TANIM DESCRIPTION	STATİK Jx (cm <sup>4</sup> ) Jy (cm <sup>4</sup> )	AĞIRLIK WEIGHT (kg/m)	SAYFA PAGE
BM60163		İLAVE PROFİL ADDITIONAL PROFILE	19,47 12,04	1,444	39
BM60164		İLAVE PROFİL ADDITIONAL PROFILE	28,50 26,55	1,762	39
BM60165		PVC KANALLI KANAT PROFİLİ VENT PROFILE WITH PVC GROOVE	34,88 9,73	1,626	38
BM60166		PVC KANALLI KANAT PROFİLİ VENT PROFILE WITH PVC GROOVE	45,29 20,01	1,884	38
BM60167		PVC KANALLI KANAT PROFİLİ VENT PROFILE WITH PVC GROOVE	65,15 32,22	2,170	38
BM60168		PVC KANALLI ADAPTÖR PROFİLİ VENT ADAPTER PROFILE WITH PVC GROOVE	20,37 9,90	1,400	40
BM60201		L KASA PROFİLİ L SHAPED FRAME PROFILE	21,45 6,84	1,445	19
BM60202		L KASA PROFİLİ L SHAPED FRAME PROFILE	27,44 16,77	1,733	19
BM60203		L KASA PROFİLİ L SHAPED FRAME PROFILE	29,43 40,49	2,055	19
BM60204		T KASA PROFİLİ T SHAPED FRAME PROFILE	23,52 10,75	1,540	20
BM60205		T KASA PROFİLİ T SHAPED FRAME PROFILE	28,74 23,23	1,828	20
BM60206		T KASA PROFİLİ T SHAPED FRAME PROFILE	34,53 45,53	2,150	20
BM60207		Z KASA PROFİLİ Z SHAPED FRAME PROFILE	26,66 8,36	1,539	21
BM60208		Z KASA PROFİLİ Z SHAPED FRAME PROFILE	34,58 18,02	1,827	21
BM60209		Z KASA PROFİLİ Z SHAPED FRAME PROFILE	51,02 29,57	2,149	21

PROFİL NUM. PROFILE NO.	ÇİZİM DRAWING	TANIM DESCRIPTION	STATİK Jx (cm <sup>4</sup> ) Jy (cm <sup>4</sup> )	AĞIRLIK WEIGHT (kg/m)	SAYFA PAGE
BM60210		<b>Z KASA PROFİLİ</b> Z SHAPED FRAME PROFILE	35,70 11,44	1,658	22
BM60211		<b>Z KASA PROFİLİ</b> Z SHAPED FRAME PROFILE	47,65 19,96	1,947	22
BM60212		<b>KASA İÇİ ORTA KAYIT PROFİLİ</b> TRANSOM PROFILE FOR FRAME	25,04 10,46	1,679	23
BM60213		<b>KASA İÇİ ORTA KAYIT PROFİLİ</b> TRANSOM PROFILE FOR FRAME	30,32 23,42	1,982	23
BM60214		<b>KASA İÇİ ORTA KAYIT PROFİLİ</b> TRANSOM PROFILE FOR FRAME	47,64 36,22	2,312	23
BM60215		<b>İÇE AÇILIR KANAT PROFİLİ</b> VENT PROFILE FOR INWARD OPENING	35,91 9,21	1,719	24
BM60216		<b>İÇE AÇILIR KANAT PROFİLİ</b> VENT PROFILE FOR INWARD OPENING	46,27 20,24	2,012	24
BM60217		<b>İÇE AÇILIR KANAT PROFİLİ</b> VENT PROFILE FOR INWARD OPENING	62,89 32,53	2,334	24
BM60218		<b>KANAT İÇİ ORTA KAYIT PROFİLİ</b> TRANSOM PROFILE FOR VENT	33,51 11,09	1,829	25
BM60219		<b>KANAT İÇİ ORTA KAYIT PROFİLİ</b> TRANSOM PROFILE FOR VENT	40,08 25,04	2,118	25
BM60220		<b>KANAT İÇİ ORTA KAYIT PROFİLİ</b> TRANSOM PROFILE FOR VENT	51,00 47,57	2,447	25
BM60221		<b>ETEK PROFİLİ</b> SILL PROFILE	88,47 54,08	2,677	26
BM60222		<b>ETEK PROFİLİ</b> SILL PROFILE	61,06 119,5	2,986	26
BM60223		<b>ETEK PROFİLİ</b> SILL PROFILE	68,62 194,6	3,294	26
BM60224		<b>ETEK PROFİLİ</b> SILL PROFILE	75,70 268,6	3,603	26

PROFİL NUM. PROFILE NO.	ÇİZİM DRAWING	TANIM DESCRIPTION	STATİK Jx (cm <sup>4</sup> ) Jy (cm <sup>4</sup> )	AĞIRLIK WEIGHT (kg/m)	SAYFA PAGE
BM60227		<b>TAKVİYELİ ORTA KAYIT PROFİLİ</b> REINFORCEMENT TRANSOM PROFILE	204,1 37,30	3,003	28
BM60230		<b>GİZLİ KANAT İÇİN KASA PROFİLİ</b> FRAME PROFILE FOR HIDDEN VENT	28,31 10,99	1,564	31
BM60231		<b>GİZLİ KANAT İÇİN KASA PROFİLİ</b> FRAME PROFILE FOR HIDDEN VENT	38,28 19,86	1,853	31
BM60232		<b>GİZLİ KANAT İÇİN KASA PROFİLİ</b> FRAME PROFILE FOR HIDDEN VENT	28,51 17,13	1,659	31
BM60233		<b>GİZLİ KANAT İÇİN KASA PROFİLİ</b> FRAME PROFILE FOR HIDDEN VENT	38,85 27,41	1,948	32
BM60234		<b>GİZLİ KANAT İÇİN KASA PROFİLİ</b> FRAME PROFILE FOR HIDDEN VENT	47,88 13,02	1,778	32
BM60235		<b>GİZLİ KANAT İÇİN KASA PROFİLİ</b> FRAME PROFILE FOR HIDDEN VENT	63,57 20,78	2,066	32
BM60243		<b>HEMYÜZ KAPI KASA PROFİLİ</b> FRAME PROFILE FOR FLUSH DOORS	48,18 36,39	2,314	35
BM60244		<b>HEMYÜZ KAPI KASA PROFİLİ</b> FRAME PROFILE FOR FLUSH DOORS	49,51 45,80	2,409	35
BM60245		<b>HEMYÜZ KAPI KASA PROFİLİ</b> FRAME PROFILE FOR FLUSH DOORS	57,97 36,05	2,321	35
BM60246		<b>ADAPTÖRLÜ HEMYÜZ KAPI PROFİLİ</b> PROFILE FOR FLUSH DOORS WITH ADAPTER	46,23 36,73	2,160	37
BM60247		<b>ADAPTÖRLÜ HEMYÜZ KAPI PROFİLİ</b> PROFILE FOR FLUSH DOORS WITH ADAPTER	47,40 45,49	2,233	37
BM60248		<b>ADAPTÖRLÜ HEMYÜZ KAPI PROFİLİ</b> PROFILE FOR FLUSH DOORS WITH ADAPTER	49,05 32,73	2,109	37
BM60249		<b>ADAPTÖRLÜ HEMYÜZ KAPI PROFİLİ</b> PROFILE FOR FLUSH DOORS WITH ADAPTER	42,76 41,70	2,139	37
BM60250		<b>ADAPTÖRLÜ HEMYÜZ KAPI PROFİLİ</b> PROFILE FOR FLUSH DOORS WITH ADAPTER	54,05 43,50	2,300	36

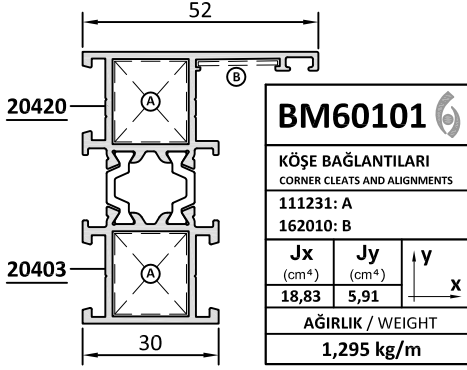


PROFİL NUM. PROFILE NO.	ÇİZİM DRAWING	TANIM DESCRIPTION	STATİK Jx (cm <sup>4</sup> ) Jy (cm <sup>4</sup> )	AĞIRLIK WEIGHT (kg/m)	SAYFA PAGE
BM60251		<b>ADAPTÖRLÜ HEMYÜZ KAPI PROFİLİ</b> PROFILE FOR FLUSH DOORS WITH ADAPTER	16,97 3,22	1,147	37
BM60252		<b>ADAPTÖRLÜ HEMYÜZ KAPI PROFİLİ</b> PROFILE FOR FLUSH DOORS WITH ADAPTER	18,35 4,32	1,148	37
BM60253		<b>ADAPTÖRLÜ HEMYÜZ KAPI PROFİLİ</b> PROFILE FOR FLUSH DOORS WITH ADAPTER	19,03 4,45	1,195	37
BM60254		<b>ETEK PROFİLİ</b> SILL PROFILE	44,69 121,37	2,872	27
BM60255		<b>ETEK PROFİLİ</b> SILL PROFILE	53,99 222,1	3,387	27
BM60256		<b>ADAPTÖR PROFİLİ</b> ADAPTER PROFILE	13,37 10,94	1,159	29
BM60257		<b>ADAPTÖR PROFİLİ</b> ADAPTER PROFILE	27,76 28,58	1,632	29
BM60258		<b>ADAPTÖR PROFİLİ</b> ADAPTER PROFILE	18,14 8,22	1,333	30
BM60259		<b>ADAPTÖR PROFİLİ</b> ADAPTER PROFILE	25,94 11,18	1,451	29
BM60260		<b>İLAVE PROFİL</b> ADDITIONAL PROFILE	42,54 108,95	2,793	40
BM60261		<b>İLAVE PROFİL</b> ADDITIONAL PROFILE	51,67 204,9	3,308	40
BM60262		<b>İLAVE PROFİL</b> ADDITIONAL PROFILE	17,85 4,48	1,351	39
BM60263		<b>İLAVE PROFİL</b> ADDITIONAL PROFILE	22,96 13,70	1,639	39
BM60264		<b>İLAVE PROFİL</b> ADDITIONAL PROFILE	31,52 8,65	1,961	39
BM60265		<b>PVC KANALLI KANAT PROFİLİ</b> VENT PROFILE WITH PVC GROOVE	37,94 10,68	1,771	38

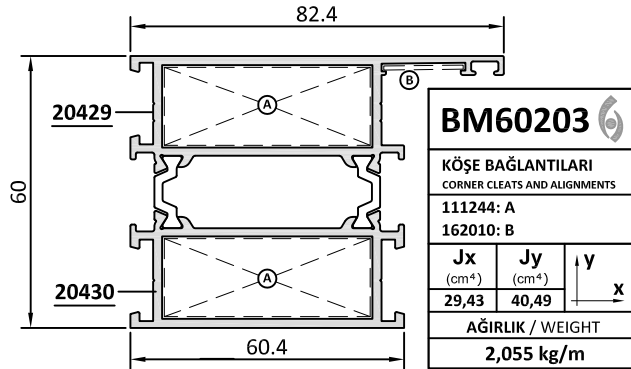
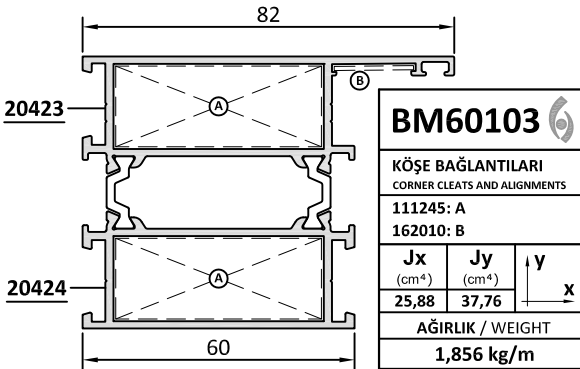
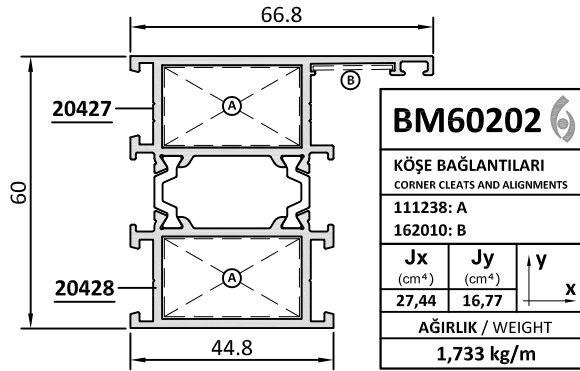
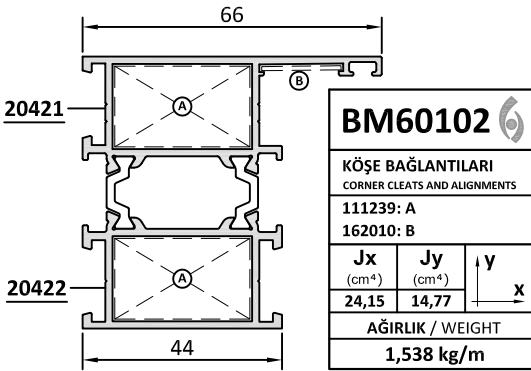
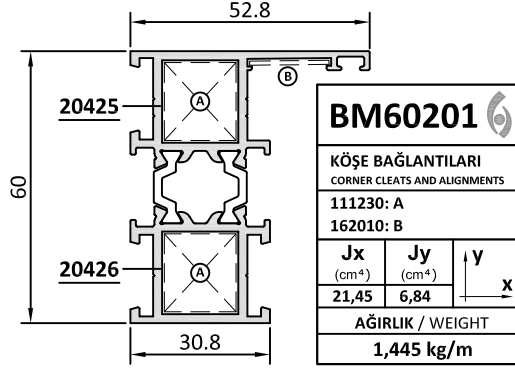
PROFİL NUM. PROFILE NO.	ÇİZİM DRAWING	TANIM DESCRIPTION	STATİK Jx (cm <sup>4</sup> ) Jy (cm <sup>4</sup> )	AĞIRLIK WEIGHT (kg/m)	SAYFA PAGE
BM60266		<b>PVC KANALLI KANAT PROFİLİ</b> VENT PROFILE WITH PVC GROOVE	49,11 22,46	2,075	38
BM60267		<b>PVC KANALLI KANAT PROFİLİ</b> VENT PROFILE WITH PVC GROOVE	69,80 37,20	2,412	38
BM60268		<b>ADAPTÖR PROFİLİ</b> ADAPTER PROFILE	30,00 18,78	1,710	30
BM60270		<b>ADAPTÖR PROFİLİ</b> ADAPTER PROFILE	16,95 6,13	1,251	30
BM60271		<b>GENİŞ ORTA KAYIT PROFİLİ</b> LARGE TRANSOM PROFILE	48,15 134,02	3,096	27
BM60272		<b>GENİŞ ORTA KAYIT PROFİLİ</b> LARGE TRANSOM PROFILE	57,33 240,6	3,611	27
S5671-00		<b>TİJ PROFİLİ</b> ROD PROFILE	-	0,145	30
2000-12		<b>SÖVE PROFİLİ</b> DURN PROFILE	-	0,395	40
2000-20		<b>SÖVE PROFİLİ</b> DURN PROFILE	-	0,635	40
3080-20		<b>LAMBRI PROFİLİ</b> PANEL PROFILE	-	1,482	40
5690-15		<b>KÖR KASA T PROFİLİ</b> T PROFILE FOR FRAME	-	0,310	40
5691-15		<b>KÖR KASA T PROFİLİ</b> T PROFILE FOR FRAME	-	0,335	40
5692-15		<b>KÖR KASA T PROFİLİ</b> T PROFILE FOR FRAME	-	0,300	40
5694-15		<b>KÖR KASA T PROFİLİ</b> T PROFILE FOR FRAME	-	0,280	40
5695-15		<b>KÖR KASA T PROFİLİ</b> T PROFILE FOR FRAME	-	0,255	40

## L KASA PROFİLLERİ / L SHAPED FRAME PROFILES

### 1,6mm

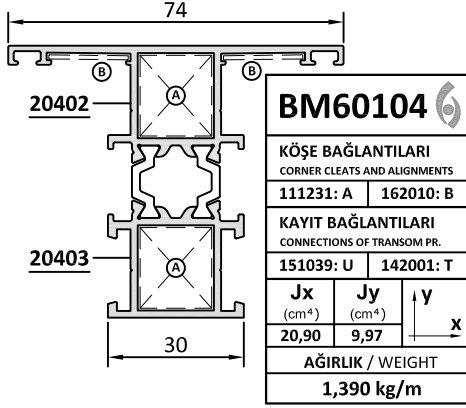


### 2mm

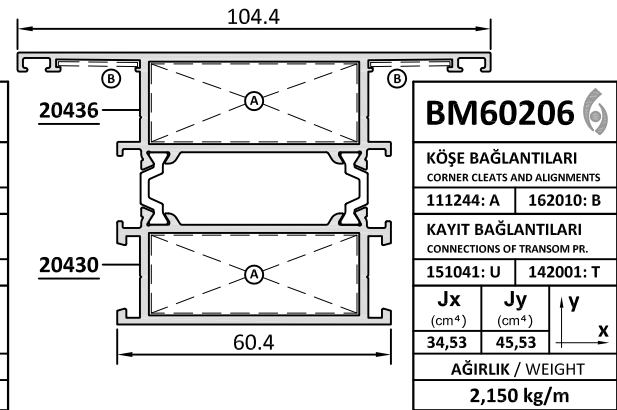
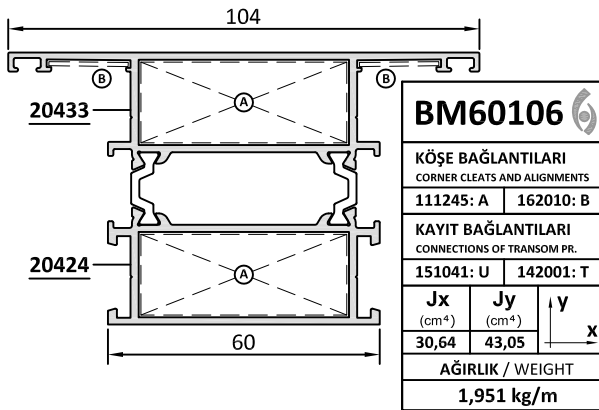
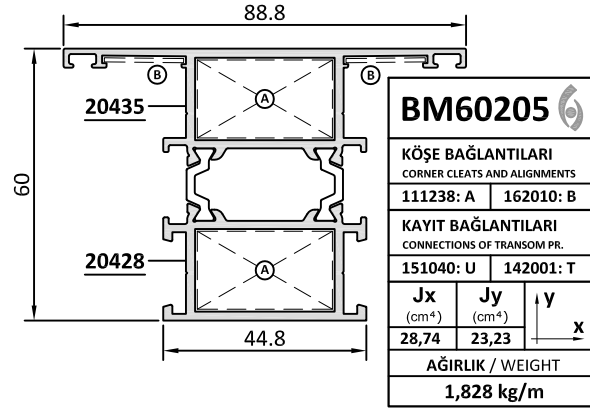
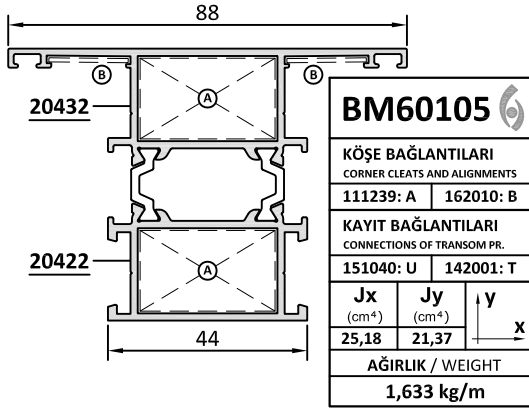
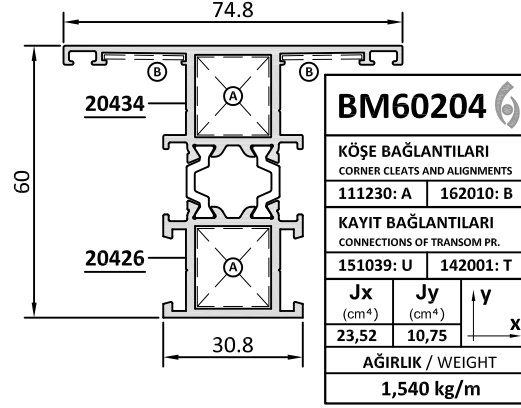


## T KASA PROFİLLERİ / T SHAPED FRAME PROFILES

### 1,6mm

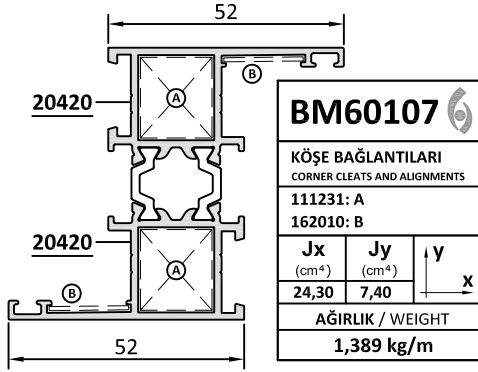


### 2mm

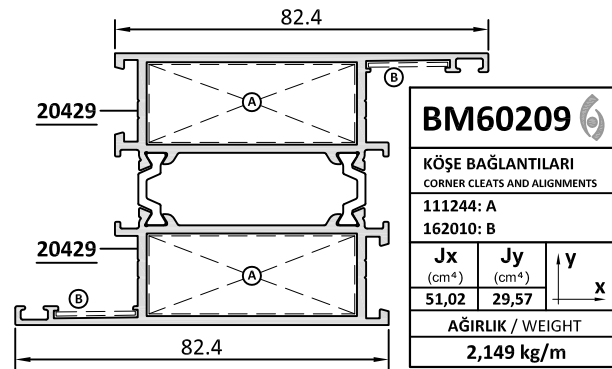
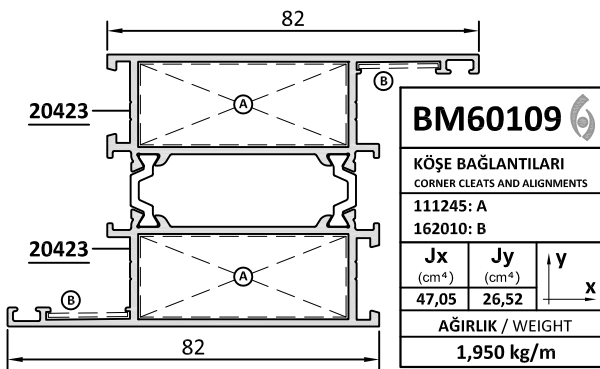
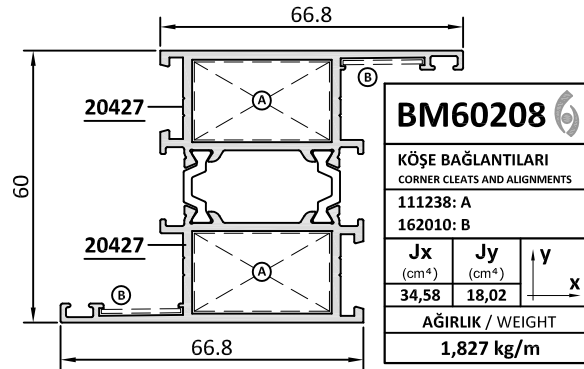
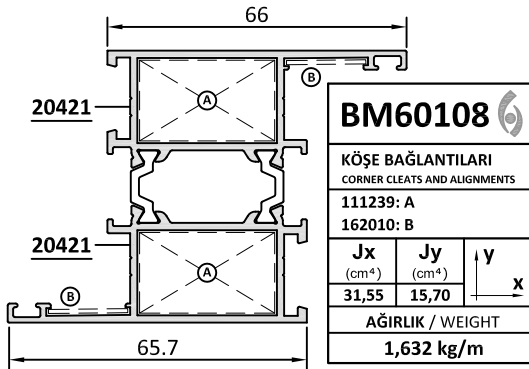
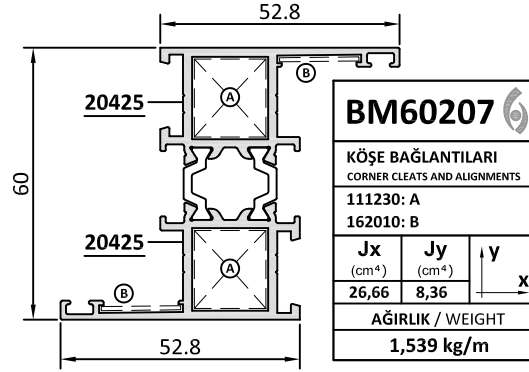


## Z KASA PROFİLLERİ / Z SHAPED FRAME PROFILES

### 1,6mm

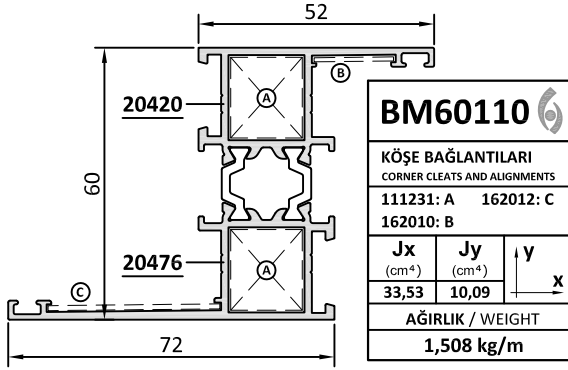


### 2mm

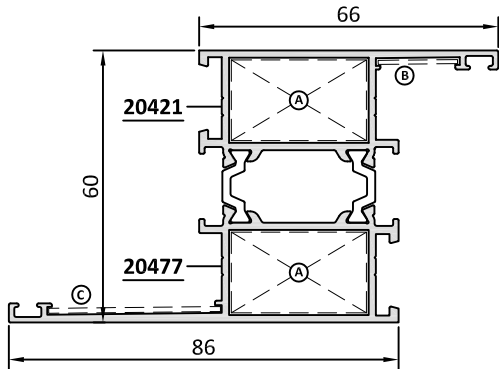
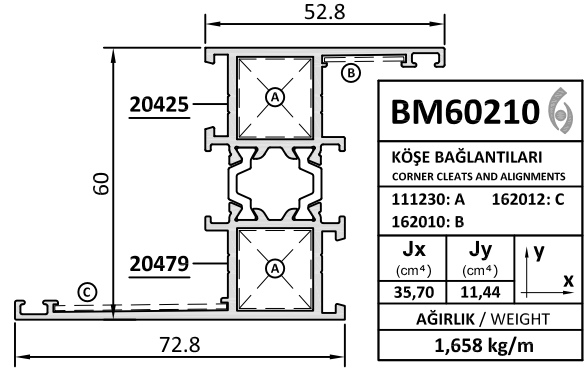


## Z KASA PROFİLLERİ / Z SHAPED FRAME PROFILES

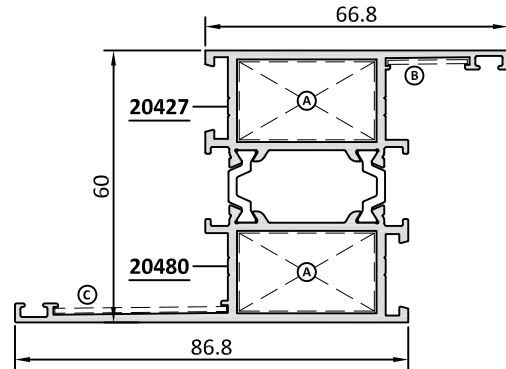
### 1,6mm



### 2mm



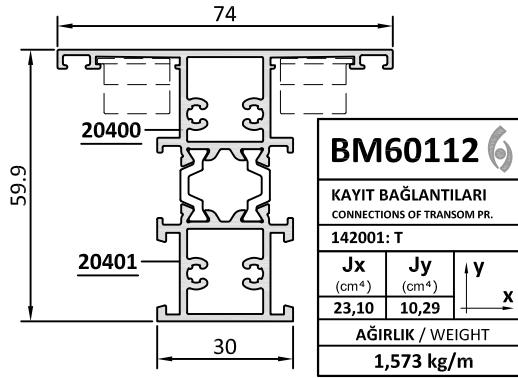
BM60111		
KÖŞE BAĞLANTILARI CORNER CLEATS AND ALIGNMENTS		
111239: A	162012: C	
162010: B		
Jx (cm <sup>4</sup> )	Jy (cm <sup>4</sup> )	y
44,74	17,26	
AĞIRLIK / WEIGHT		
1,751 kg/m		



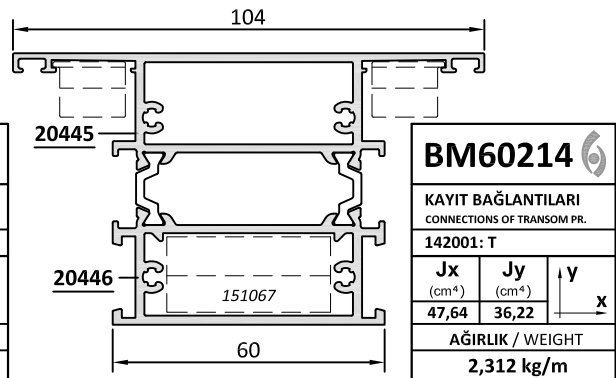
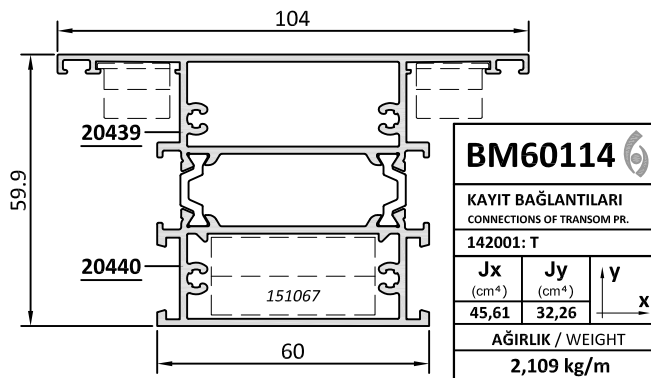
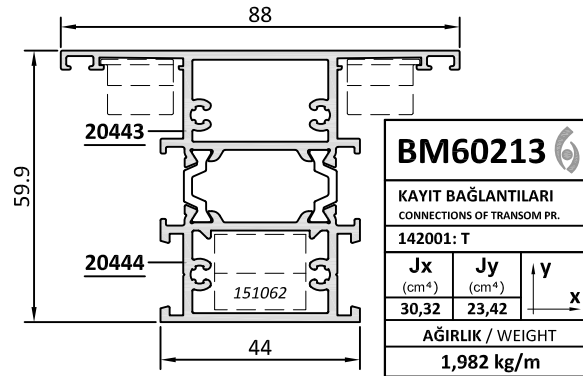
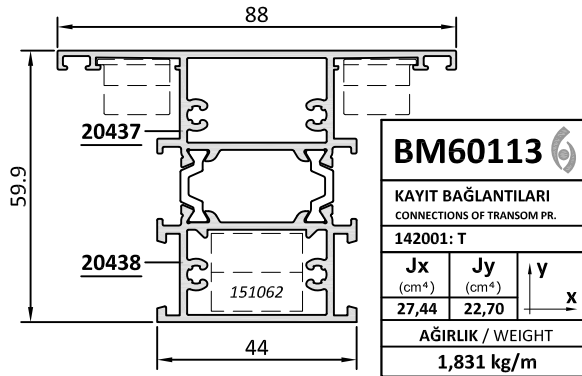
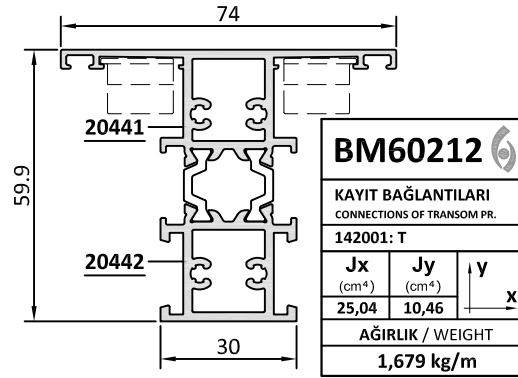
BM60211		
KÖŞE BAĞLANTILARI CORNER CLEATS AND ALIGNMENTS		
111238: A	162012: C	
162010: B		
Jx (cm <sup>4</sup> )	Jy (cm <sup>4</sup> )	y
47,65	19,96	
AĞIRLIK / WEIGHT		
1,947 kg/m		

## KASA İÇİ ORTA KAYIT PROFİLLERİ / TRANSOM PROFILES FOR FRAME

### 1,6mm



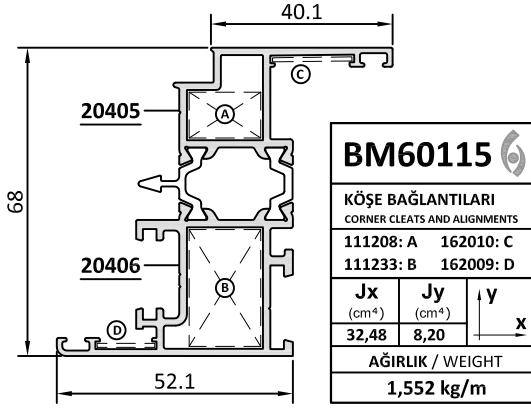
### 2mm



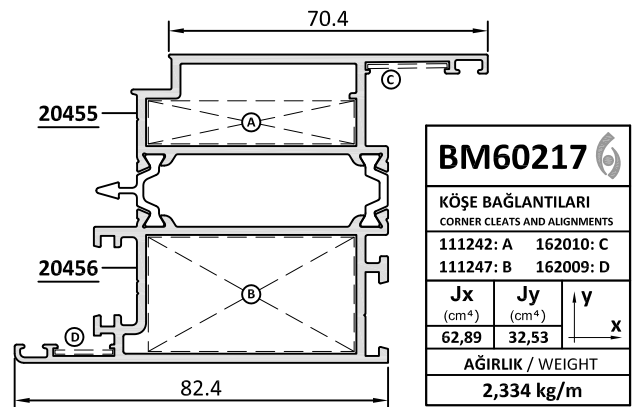
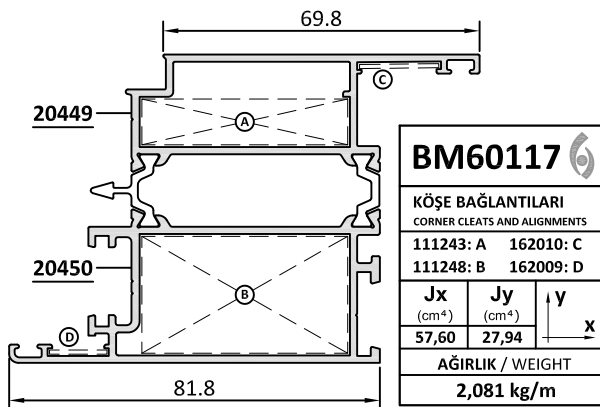
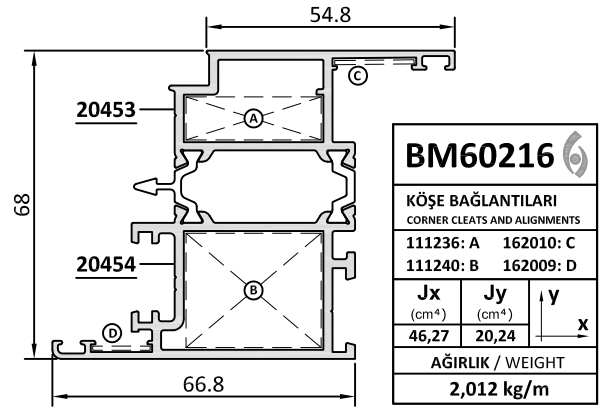
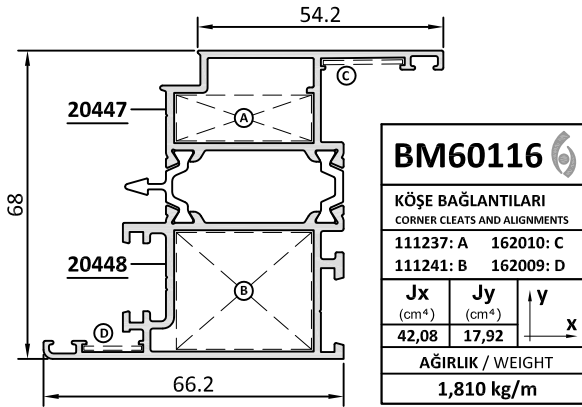
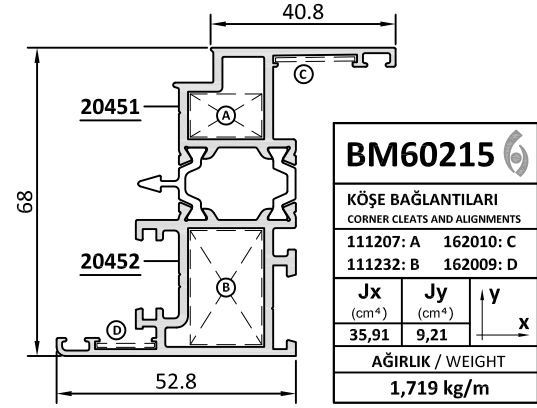


## İÇE AÇILIR KANAT PROFİLLERİ / VENT PROFILES FOR INWARD OPENING

### 1,6mm



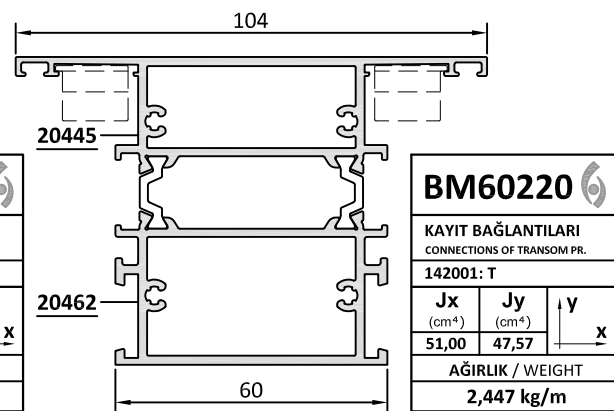
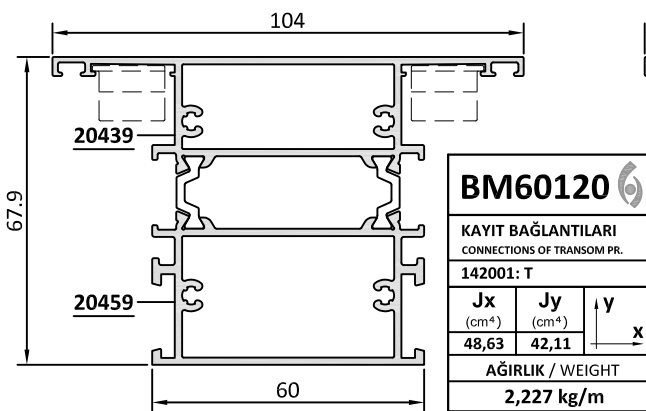
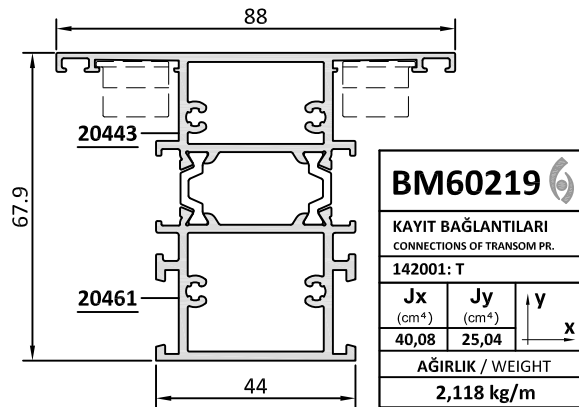
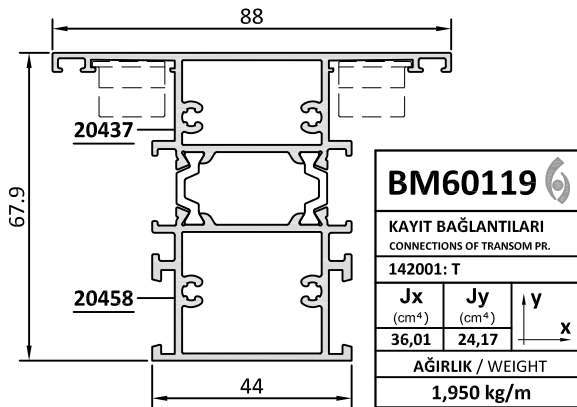
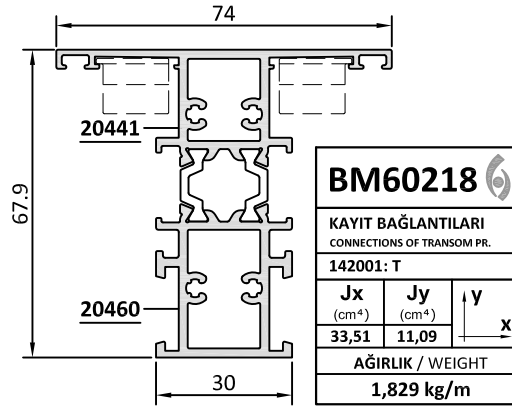
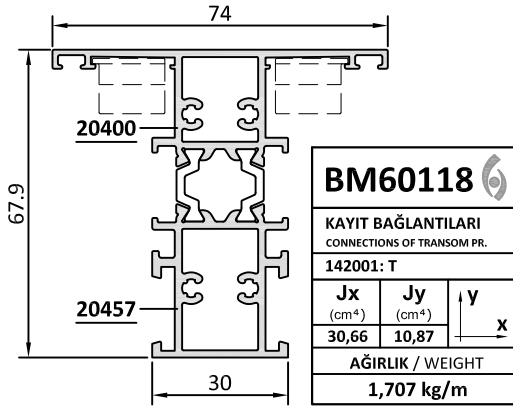
### 2mm



## KANAT İÇİ ORTA KAYIT PROFİLLERİ / TRANSOM PROFILES FOR VENT

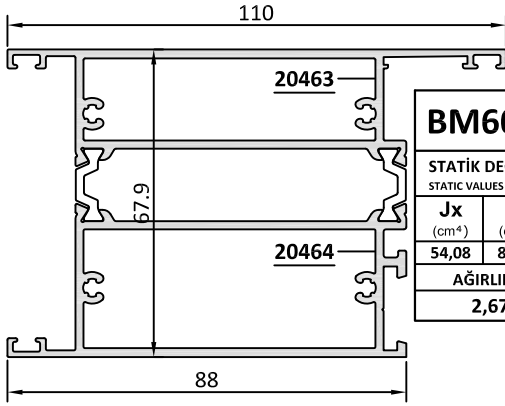
1,6mm

2mm

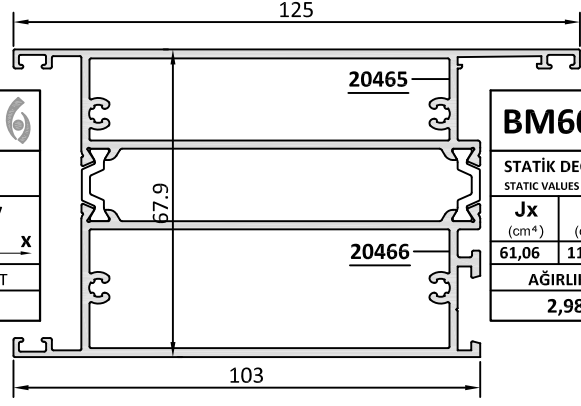


NOT: BU SAYFADAKİ PROFİLLER HEMYÜZ KAPILARIN KASA VE KANATLARINDA ORTA KAYIT OLARAK KULLANILABİLMEKTEDİR.  
NOTE: THE PROFILES SHOWN AT THIS PAGE COULD BE USED AS TRANSOM BOTH FRAME AND VENT PROFILES IN FLUSH DOORS.

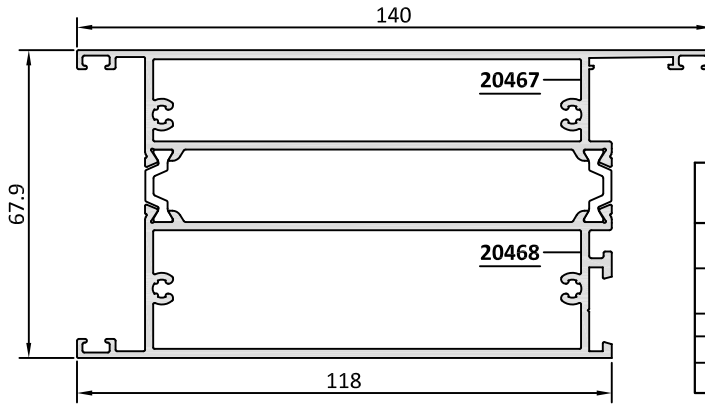
## ETEK PROFİLLERİ / SILL PROFILES



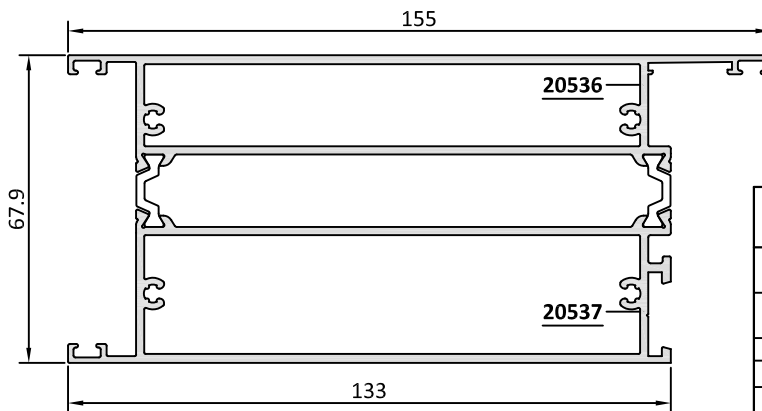
STATİK DEĞERLER STATIC VALUES		
Jx (cm <sup>4</sup> )	Jy (cm <sup>4</sup> )	y x
54,08	88,47	
AĞIRLIK / WEIGHT		
2,677 kg/m		



STATİK DEĞERLER STATIC VALUES		
Jx (cm <sup>4</sup> )	Jy (cm <sup>4</sup> )	y x
61,06	119,5	
AĞIRLIK / WEIGHT		
2,986 kg/m		

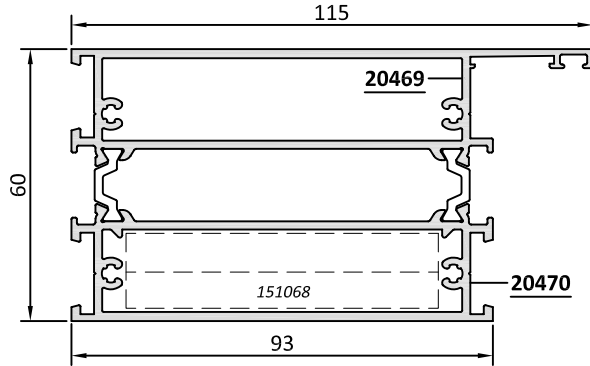


STATİK DEĞERLER STATIC VALUES		
Jx (cm <sup>4</sup> )	Jy (cm <sup>4</sup> )	y x
68,62	194,64	
AĞIRLIK / WEIGHT		
3,294 kg/m		



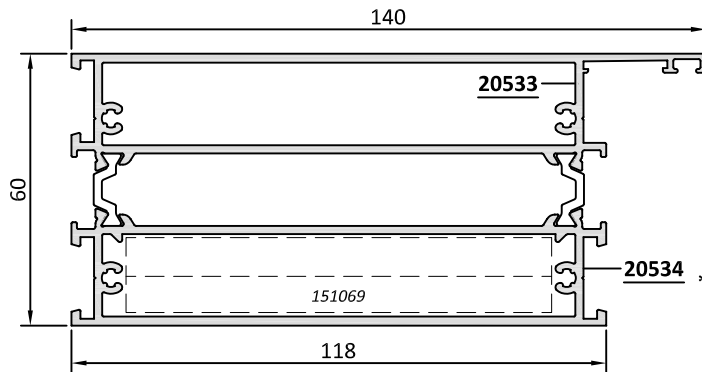
STATİK DEĞERLER STATIC VALUES		
Jx (cm <sup>4</sup> )	Jy (cm <sup>4</sup> )	y x
75,70	268,6	
AĞIRLIK / WEIGHT		
3,603 kg/m		

## ETEK PROFİLLERİ / SILL PROFILES



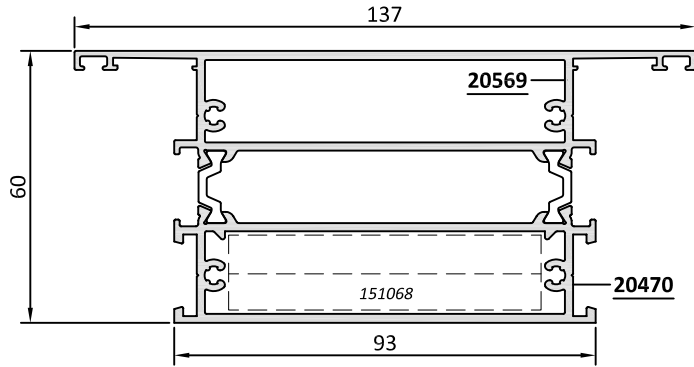
STATİK DEĞERLER STATIC VALUES		
<b>Jx</b> (cm <sup>4</sup> )	<b>Jy</b> (cm <sup>4</sup> )	<b>y</b> ↑ <b>x</b>
44,69	121,37	
AĞIRLIK / WEIGHT		
2,872 kg/m		

\*\* Bu kayıt profili sadece binili kapıların kasalarıyla birlikte kullanılabilir.  
This transom profile could be only used with step door frames.



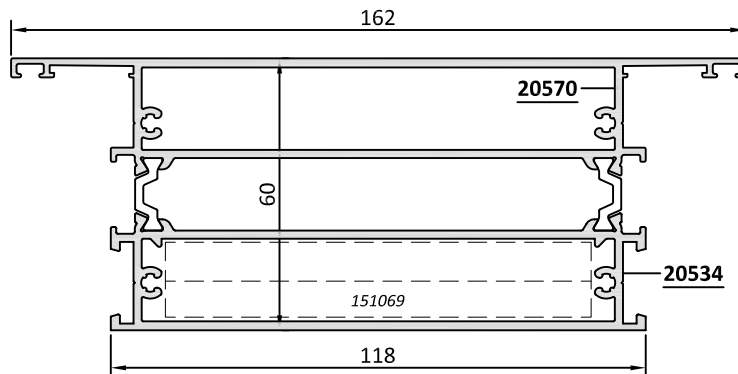
STATİK DEĞERLER STATIC VALUES		
<b>Jx</b> (cm <sup>4</sup> )	<b>Jy</b> (cm <sup>4</sup> )	<b>y</b> ↑ <b>x</b>
53,99	222,15	
AĞIRLIK / WEIGHT		
3,387 kg/m		

\*\* Bu kayıt profili sadece binili kapıların kasalarıyla birlikte kullanılabilir.  
This transom profile could be only used with step door frames.



STATİK DEĞERLER STATIC VALUES		
<b>Jx</b> (cm <sup>4</sup> )	<b>Jy</b> (cm <sup>4</sup> )	<b>y</b> ↑ <b>x</b>
48,15	134,02	
AĞIRLIK / WEIGHT		
3,096 kg/m		

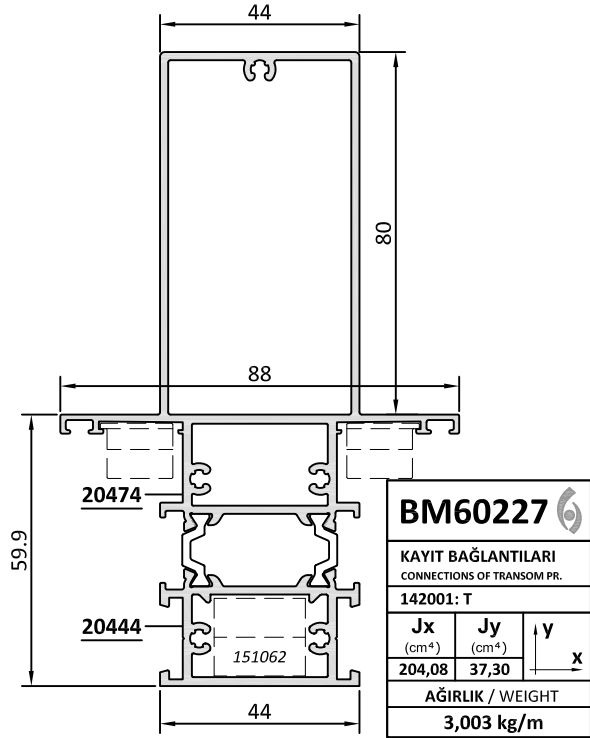
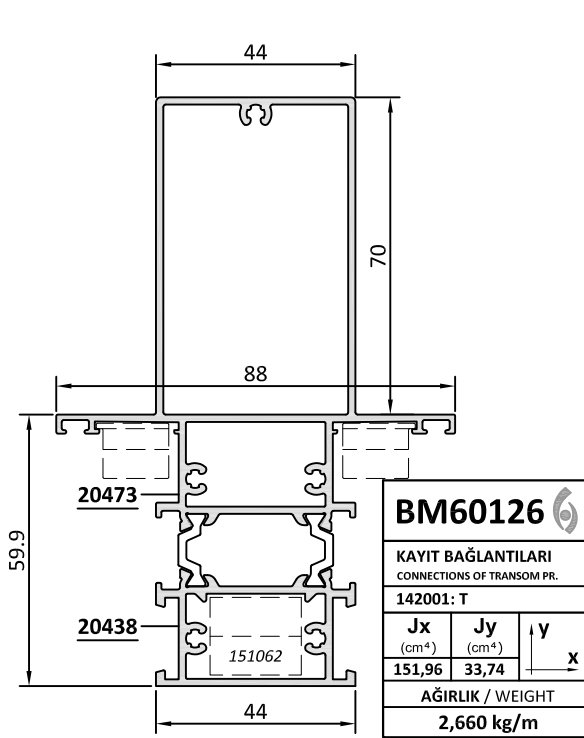
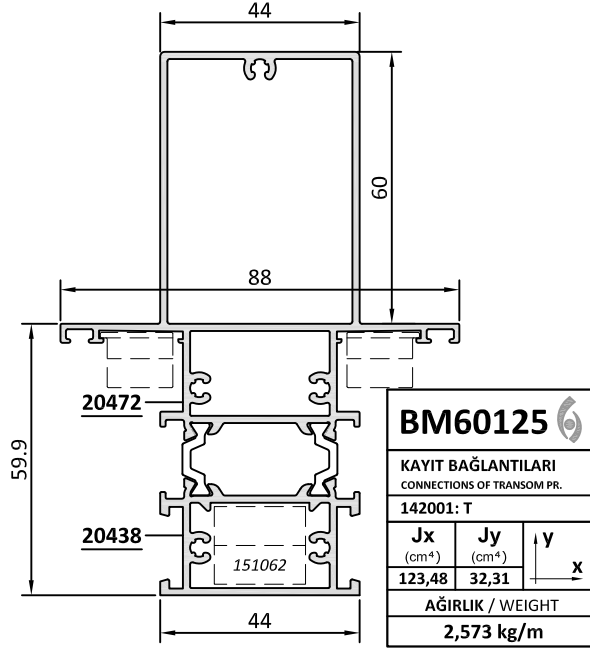
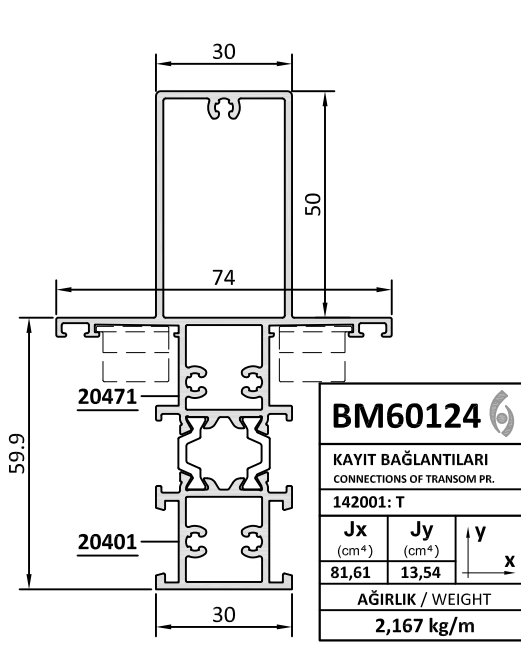
\*\* Bu kayıt profili sadece binili kapıların kasalarıyla birlikte kullanılabilir.  
This transom profile could be only used with step door frames.



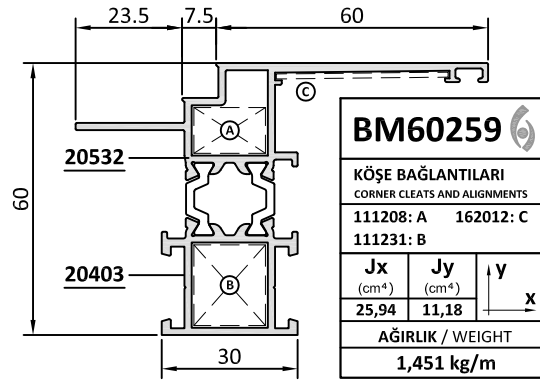
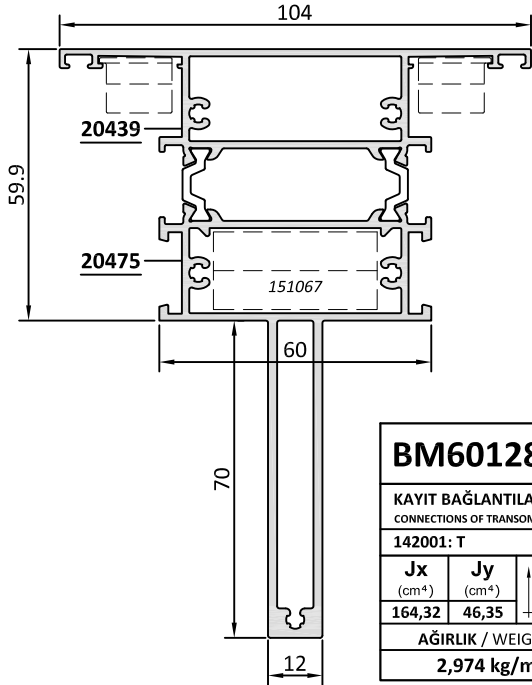
STATİK DEĞERLER STATIC VALUES		
<b>Jx</b> (cm <sup>4</sup> )	<b>Jy</b> (cm <sup>4</sup> )	<b>y</b> ↑ <b>x</b>
57,33	240,64	
AĞIRLIK / WEIGHT		
3,611 kg/m		

\*\* Bu kayıt profili sadece binili kapıların kasalarıyla birlikte kullanılabilir.  
This transom profile could be only used with step door frames.

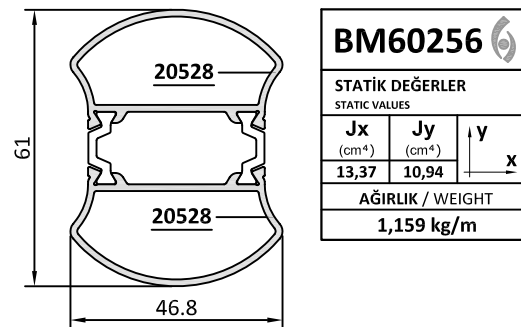
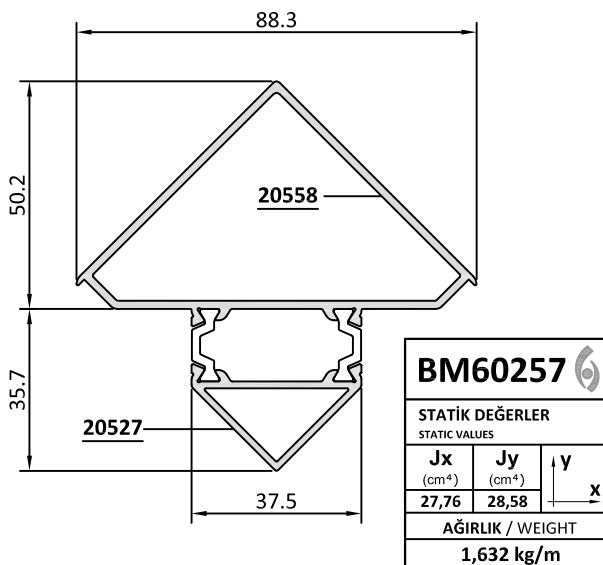
## TAKVİYELİ ORTA KAYIT PROFİLLERİ / REINFORCEMENT TRANSOM PROFILES



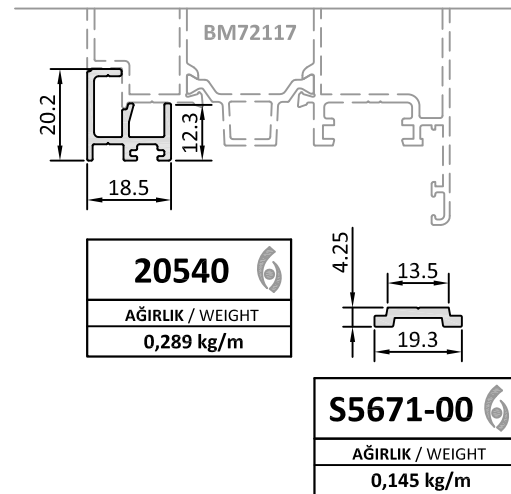
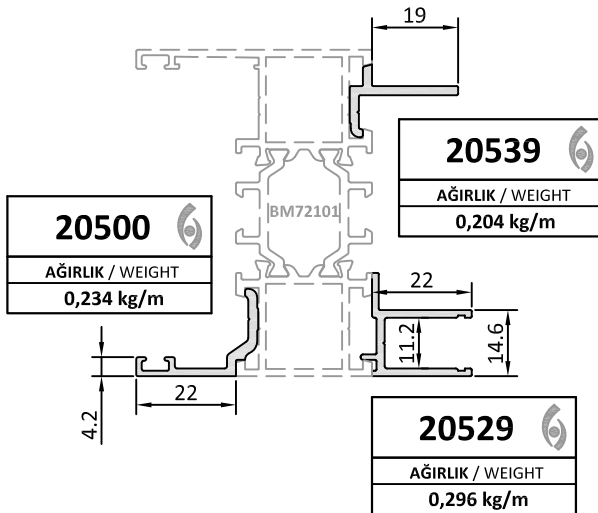
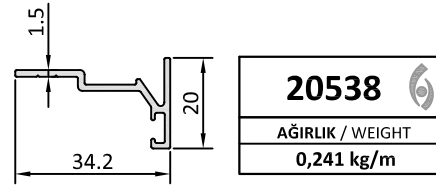
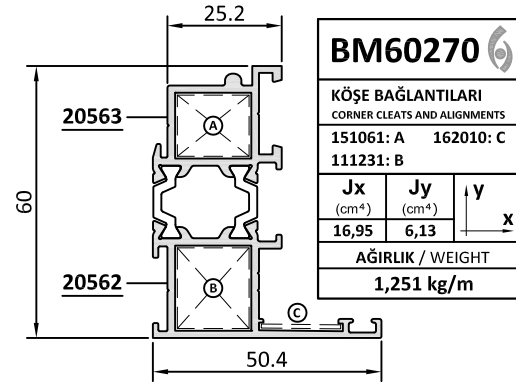
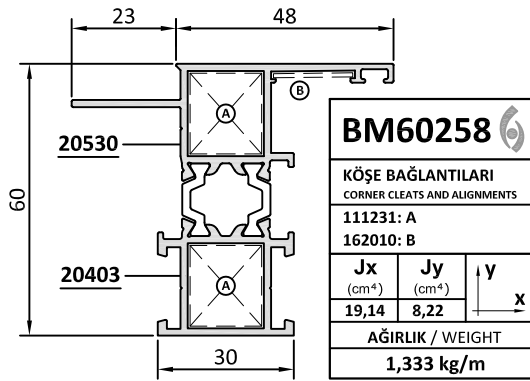
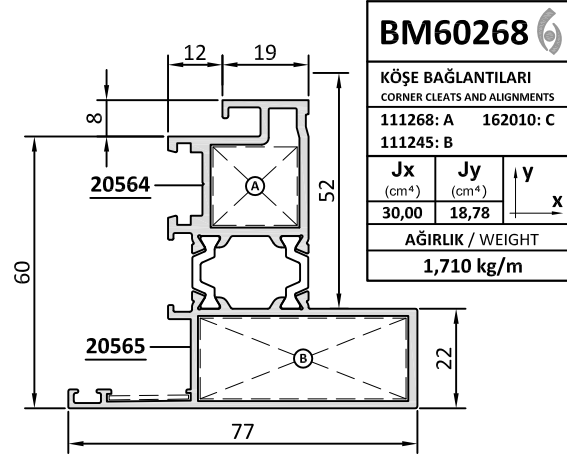
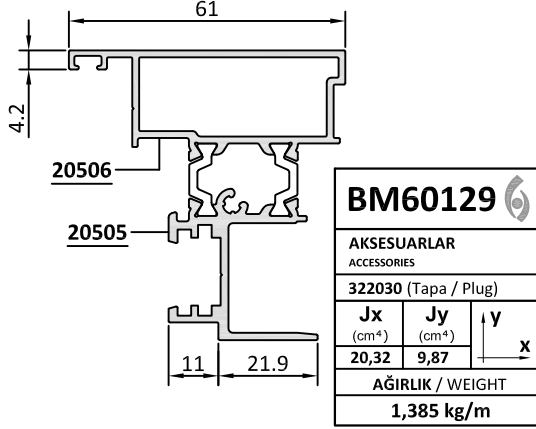
## TAKVİYELİ ORTA KAYIT PROFİLLERİ / REINFORCEMENT TRANSOM PROFILES



## KÖŞE DÖNÜŞ PROFİLLERİ / ADAPTER PROFILES FOR THE CORNER JOINT



## ADAPTÖR PROFİLLERİ / ADAPTER PROFILES

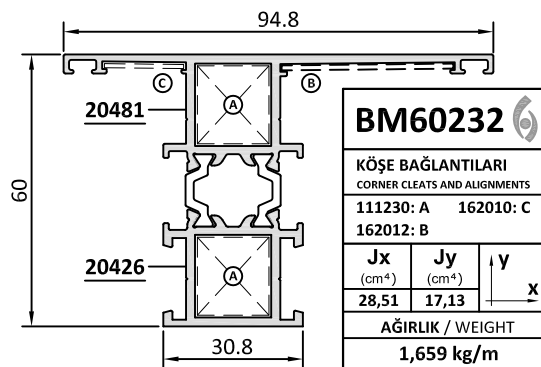
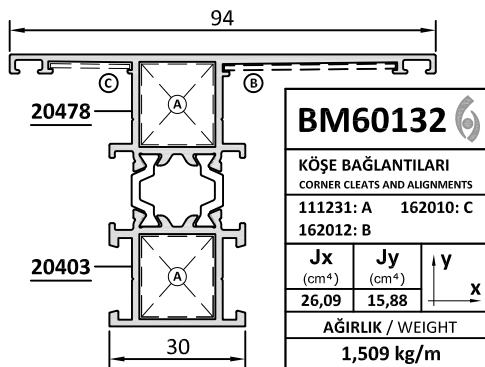
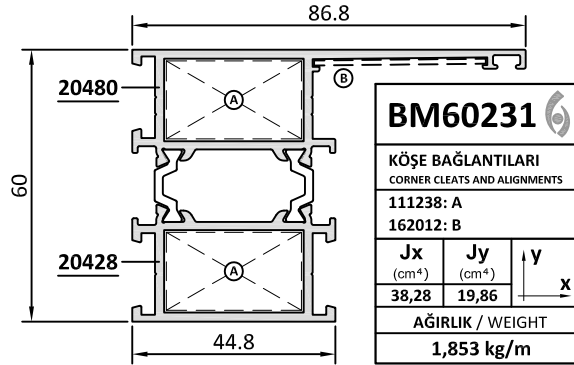
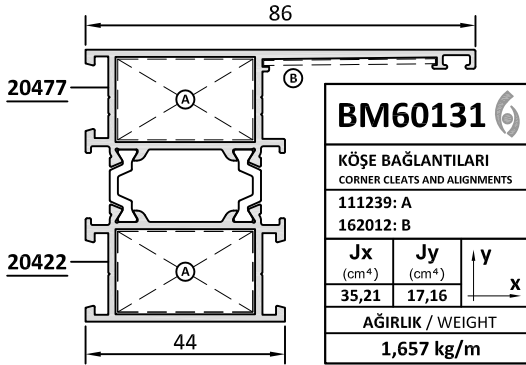
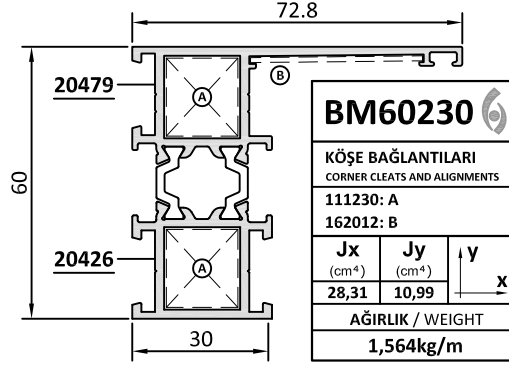
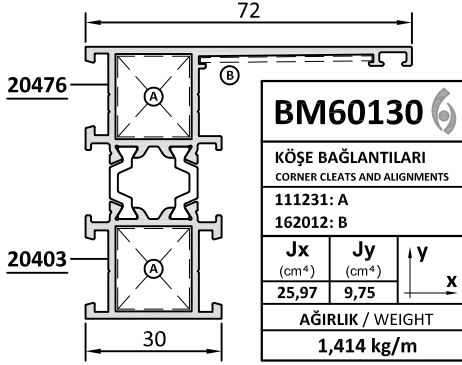




## GİZLİ KANAT İÇİN KASA PROFİLLERİ / FRAME PROFILES FOR HIDDEN VENT

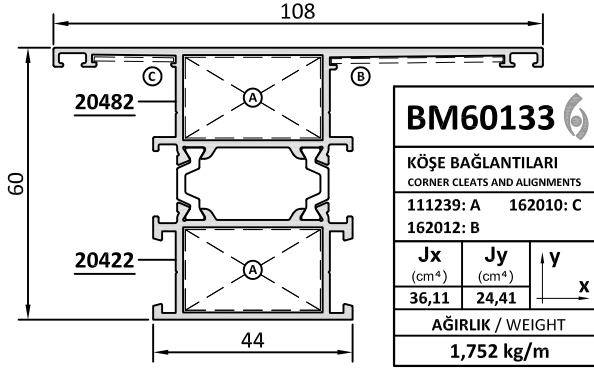
### 1,6mm

### 2mm

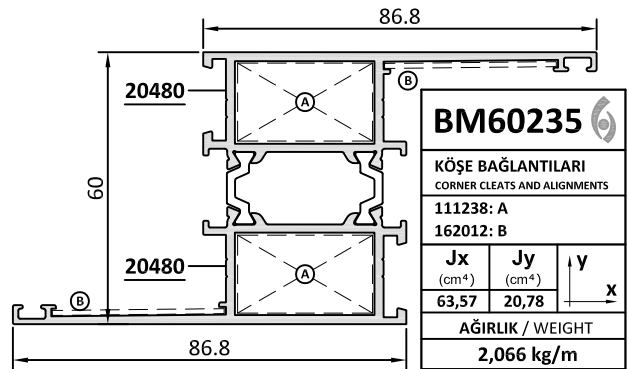
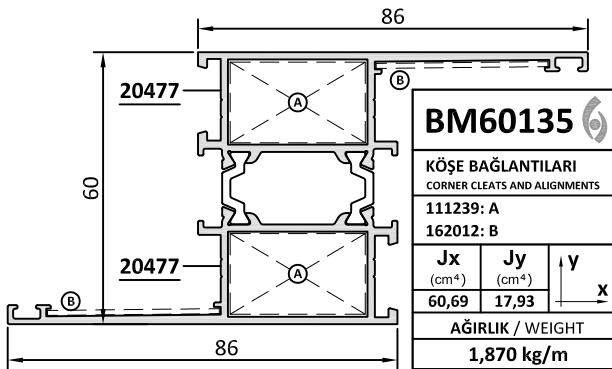
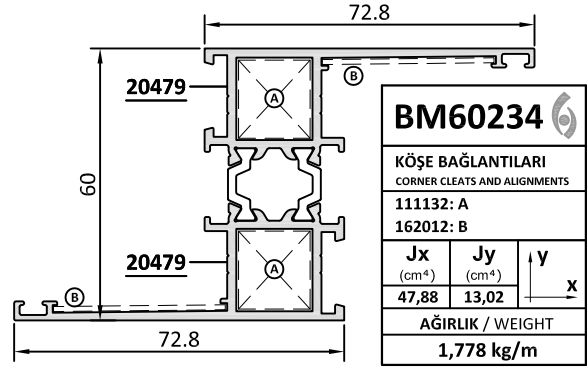
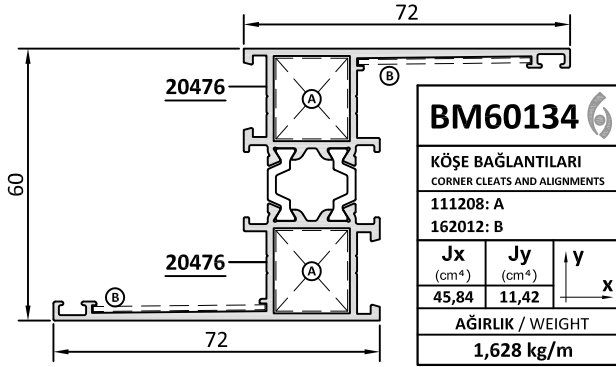
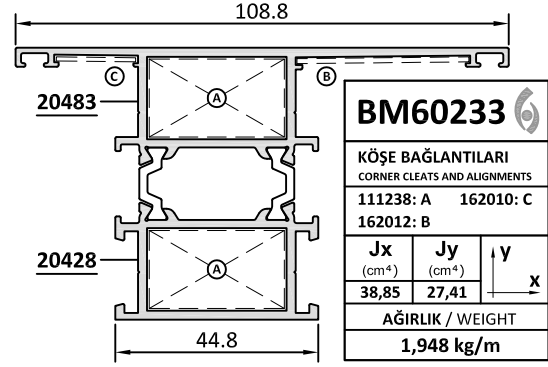


## GİZLİ KANAT İÇİN KASA PROFİLLERİ / FRAME PROFILES FOR HIDDEN VENT

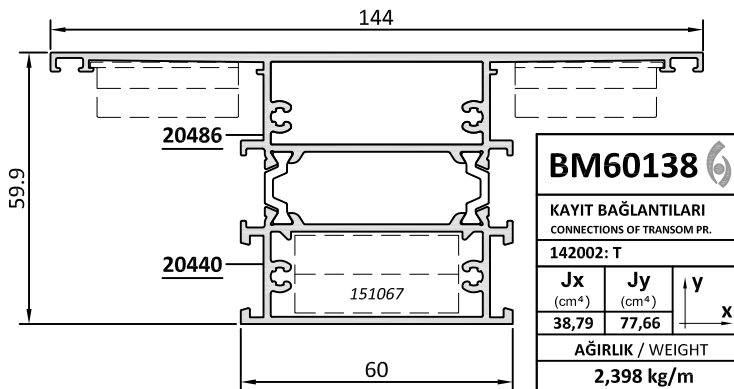
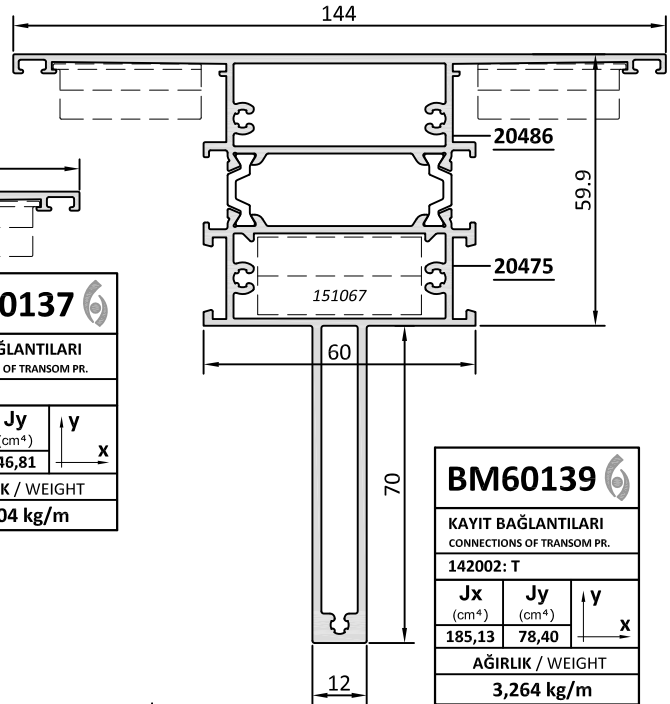
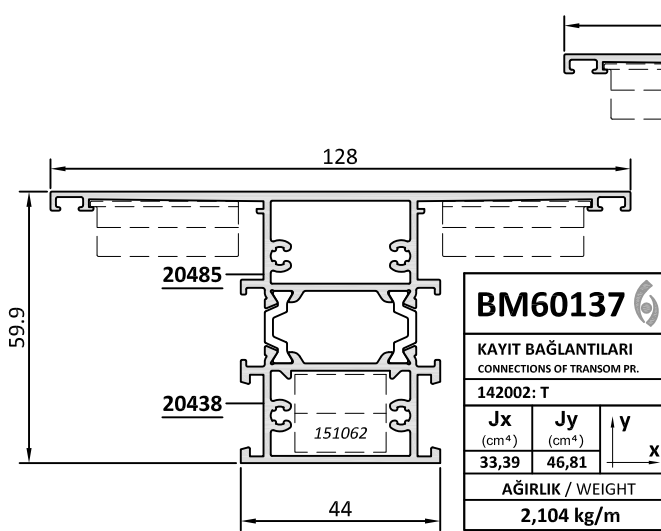
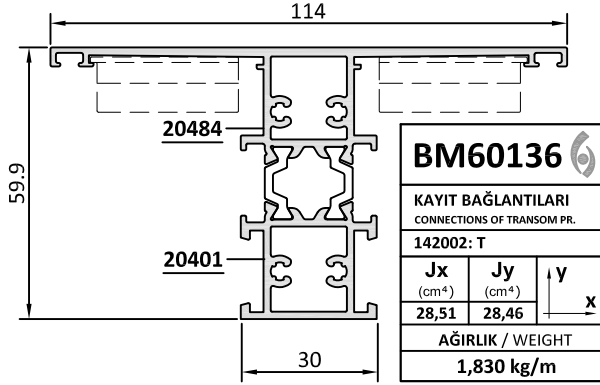
### 1,6mm



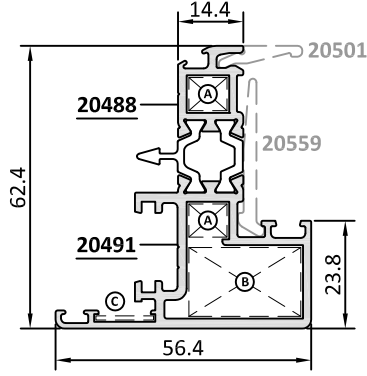
### 2mm



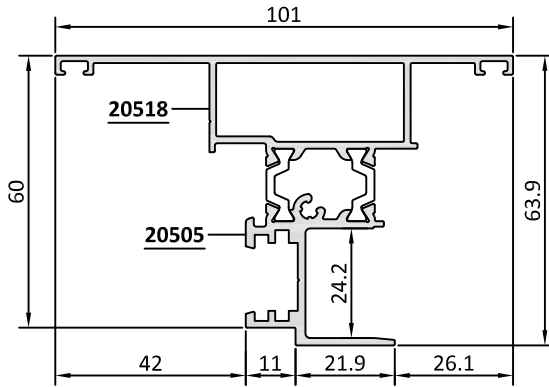
## GİZLİ KANAT İÇİN ORTA KAYIT PROFİLLERİ TRANSOM PROFILES FOR HIDDEN VENT



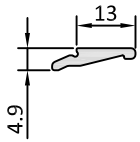
## GİZLİ KANAT İÇİN ADAPTÖRLER VE KANAT PROFİLLERİ ADAPTERS AND VENT PROFILES FOR HIDDEN VENT



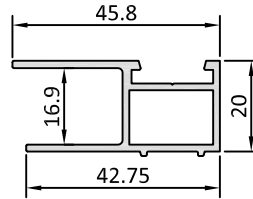
<b>BM60141</b>		
KÖŞE BAĞLANTILARI CORNER CLEATS AND ALIGNMENTS		
111132: A		162009: C
111234: B		
Jx (cm <sup>4</sup> )	Jy (cm <sup>4</sup> )	y x
20,19	7,50	
AĞIRLIK / WEIGHT		
1,428 kg/m		



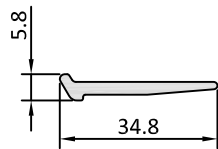
<b>BM60142</b>		
AKSESUARLAR ACCESSORIES		
322031 (Tapa / Plug)		
Jx (cm <sup>4</sup> )	Jy (cm <sup>4</sup> )	y x
25,93	21,17	
AĞIRLIK / WEIGHT		
1,577 kg/m		



<b>20501</b>
AĞIRLIK / WEIGHT
0,125 kg/m



<b>20561</b>
AĞIRLIK / WEIGHT
0,539 kg/m

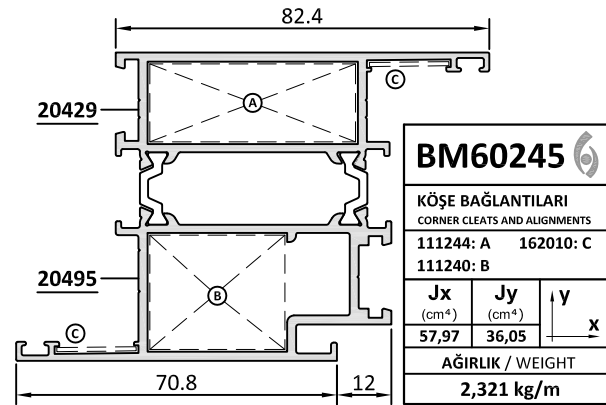
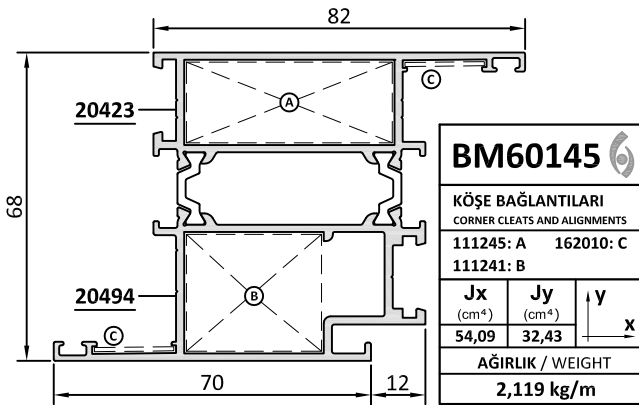
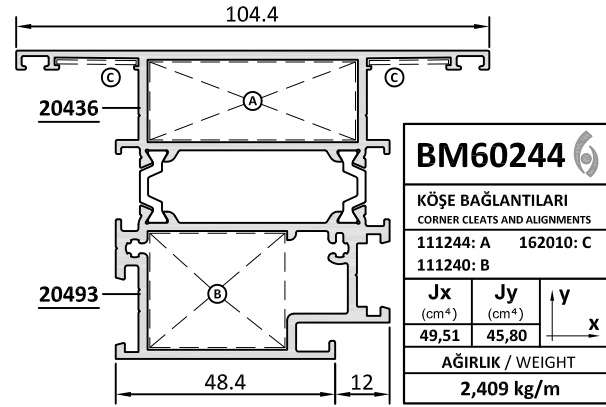
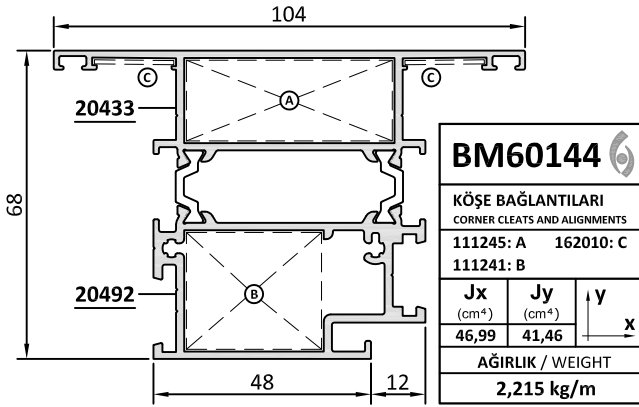
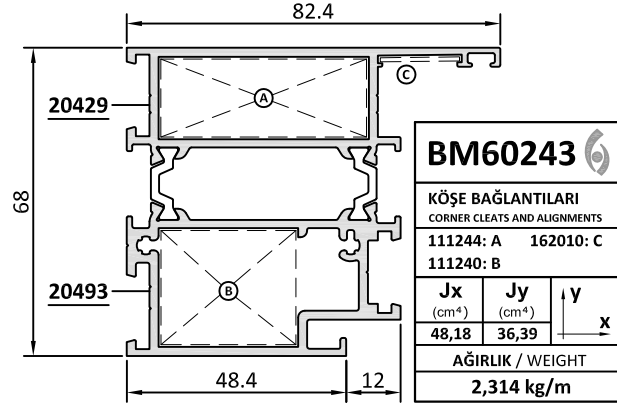
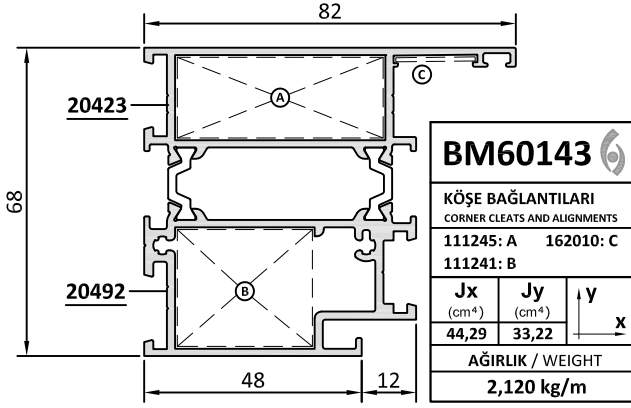


<b>20559</b>
AĞIRLIK / WEIGHT
0,246 kg/m

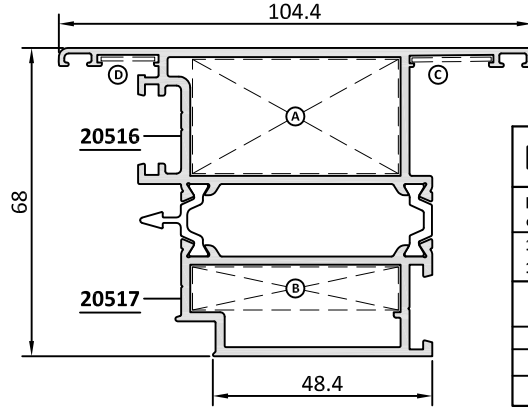
## HEMYÜZ KAPI KASA PROFİLLERİ / FRAME PROFILES FOR FLUSH DOORS

1,6mm

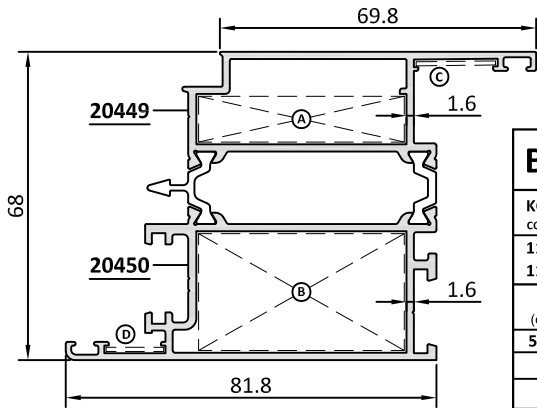
2mm



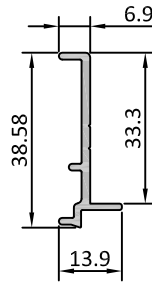
## HEMYÜZ KAPI KANAT PROFİLLERİ / VENT PROFILES FOR FLUSH DOORS



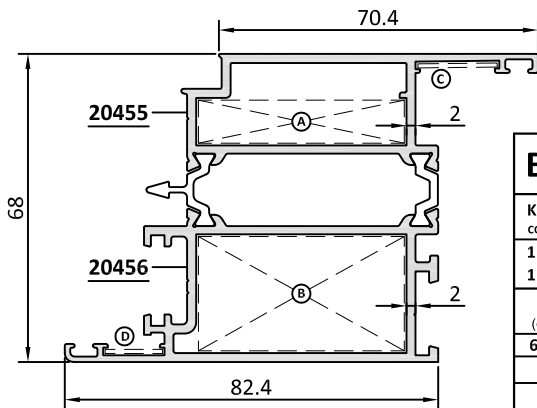
BM60250		
KÖŞE BAĞLANTILARI CORNER CLEATS AND ALIGNMENTS		
111242: A	162010: C	
111244: B	162009: D	
<b>Jx</b> (cm <sup>4</sup> )	<b>Jy</b> (cm <sup>4</sup> )	<b>y</b>
54,05	43,50	X
AĞIRLIK / WEIGHT		
2,300 kg/m		



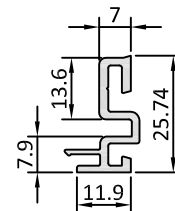
BM60117		
KÖŞE BAĞLANTILARI CORNER CLEATS AND ALIGNMENTS		
111243: A	162010: C	
111248: B	162009: D	
<b>Jx</b> (cm <sup>4</sup> )	<b>Jy</b> (cm <sup>4</sup> )	<b>y</b>
57,60	27,94	X
AĞIRLIK / WEIGHT		
2,081 kg/m		



20519	
AĞIRLIK / WEIGHT	
0,270 kg/m	

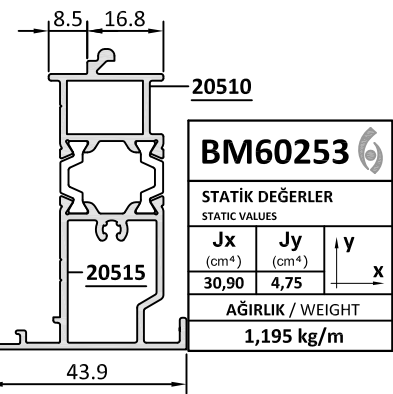
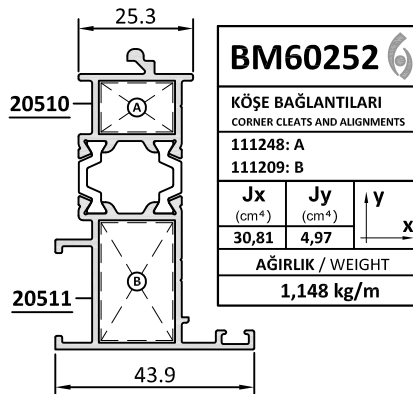
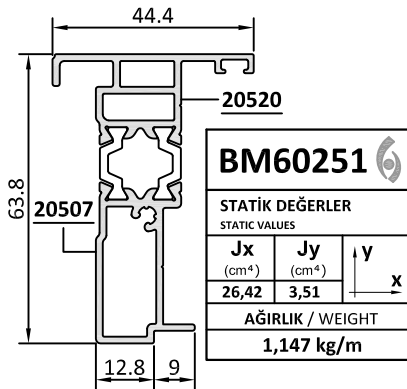
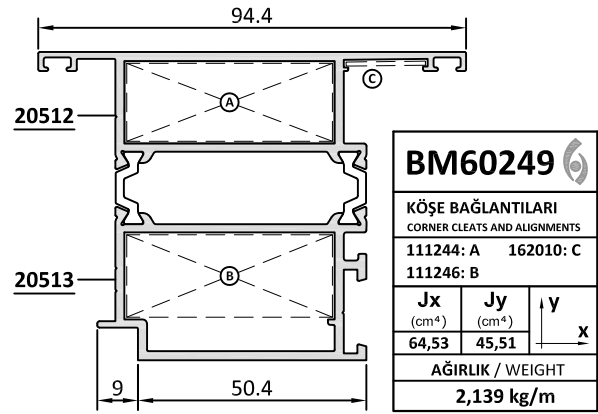
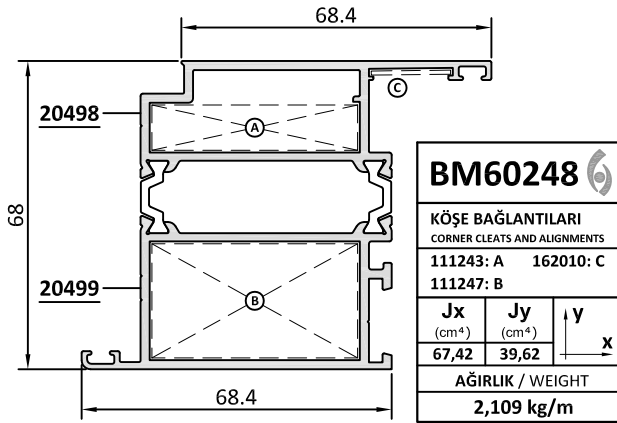
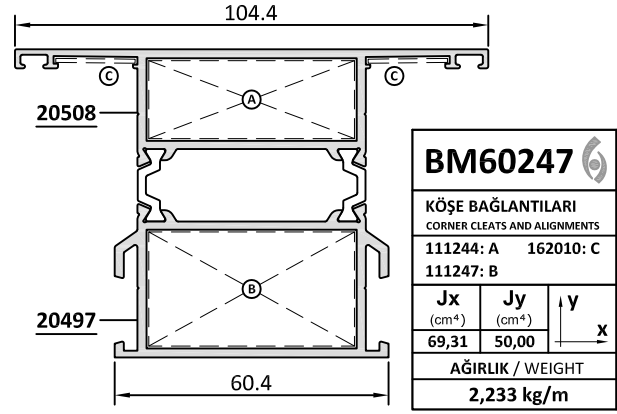
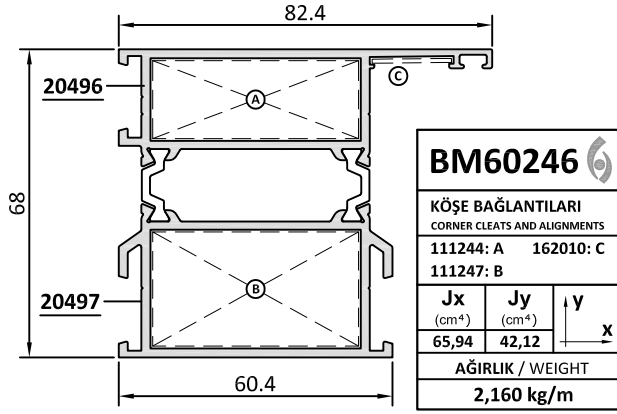


BM60217		
KÖŞE BAĞLANTILARI CORNER CLEATS AND ALIGNMENTS		
111242: A	162010: C	
111247: B	162009: D	
<b>Jx</b> (cm <sup>4</sup> )	<b>Jy</b> (cm <sup>4</sup> )	<b>y</b>
62,89	32,53	X
AĞIRLIK / WEIGHT		
2,334 kg/m		



20557	
AĞIRLIK / WEIGHT	
0,312 kg/m	

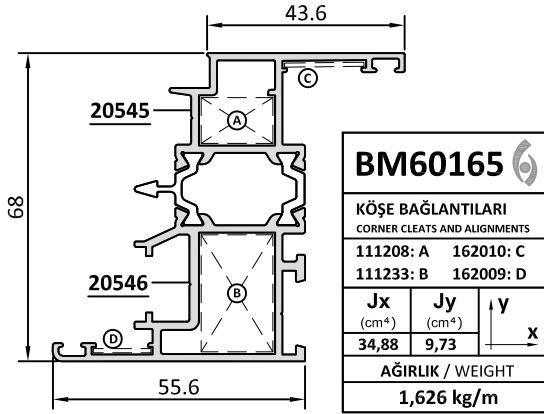
## ADAPTÖRLÜ HEMYÜZ KAPI PROFİLLERİ PROFILES FOR FLUSH DOORS WITH ADAPTER



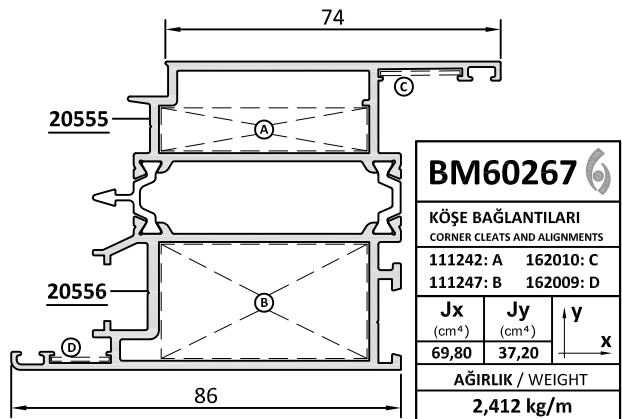
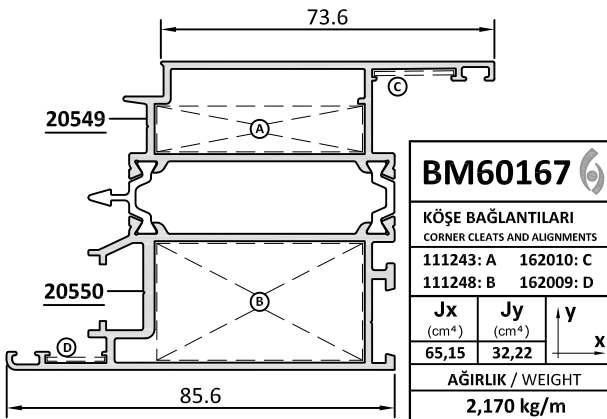
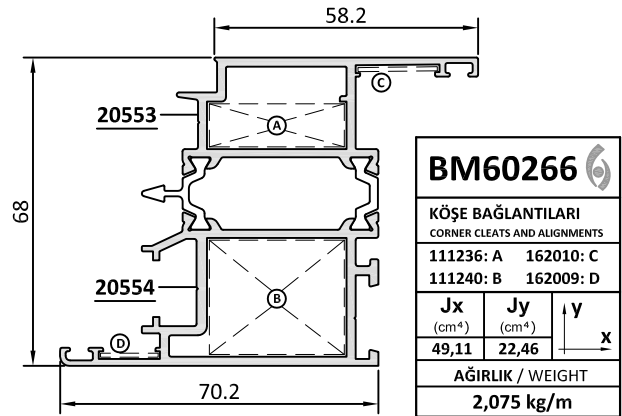
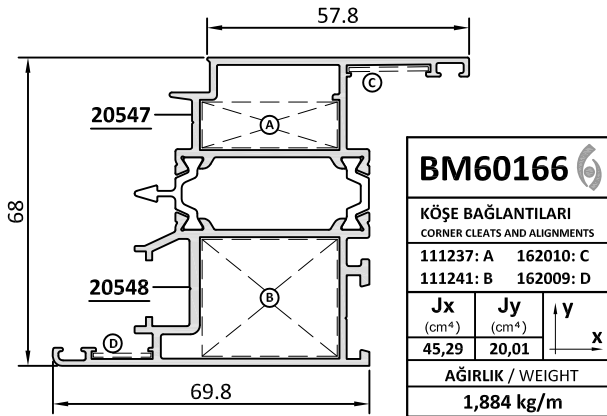
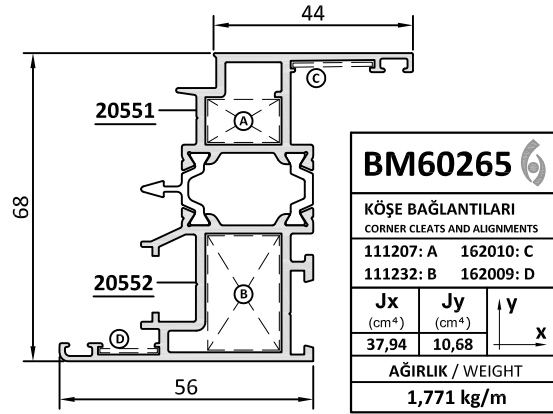


## PVC KANALLI KANAT PROFİLLERİ / VENT PROFILES WITH PVC GROOVE

### 1,6mm

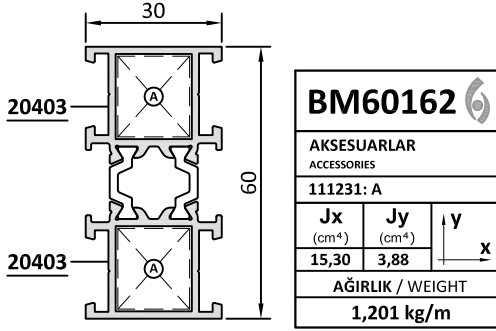


### 2mm

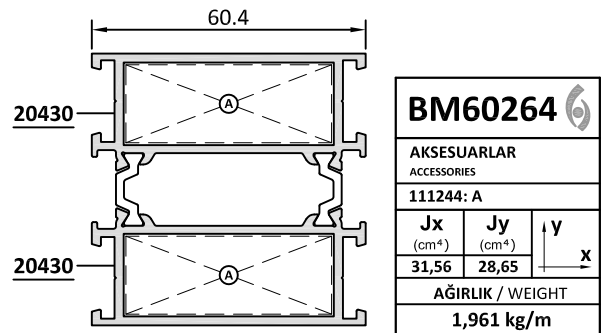
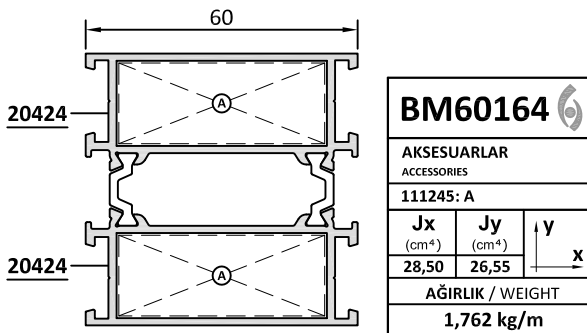
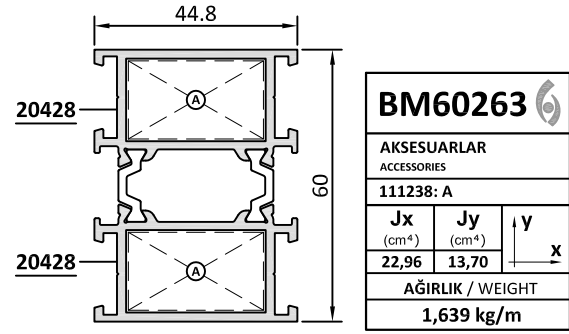
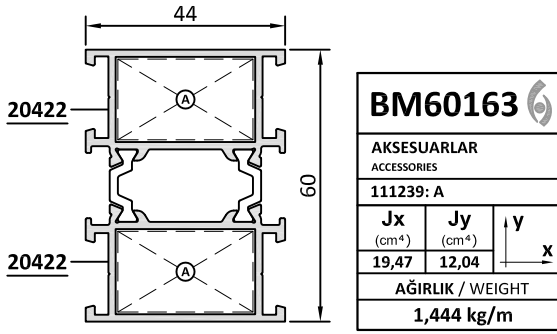
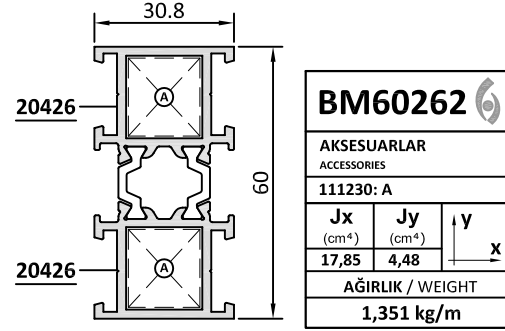


## İLAVE PROFİLLER / ADDITIONAL PROFILES

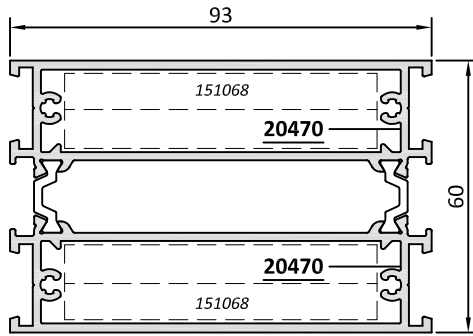
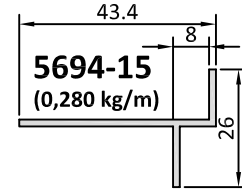
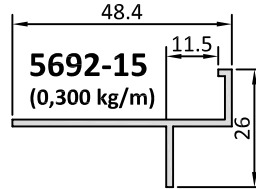
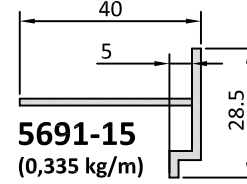
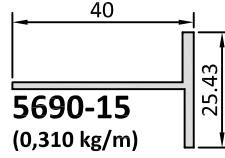
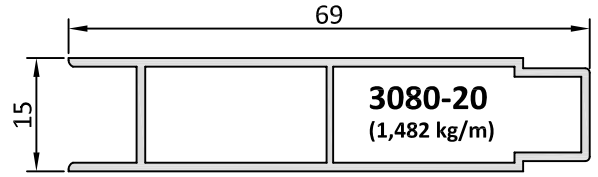
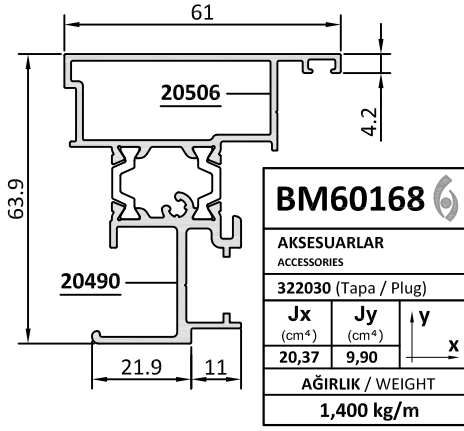
### 1,6mm



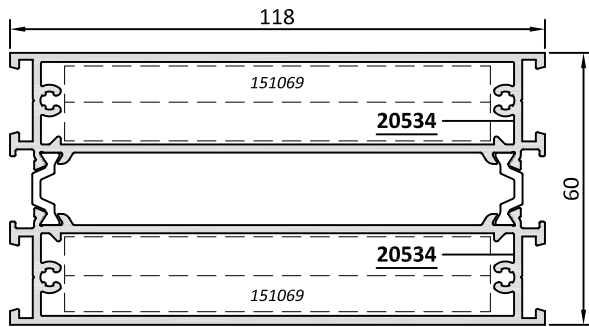
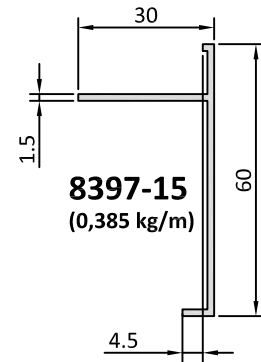
### 2mm



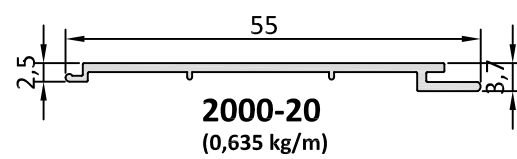
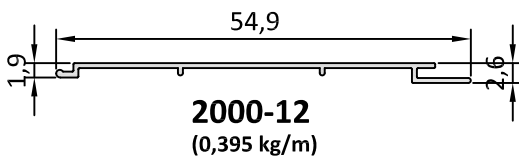
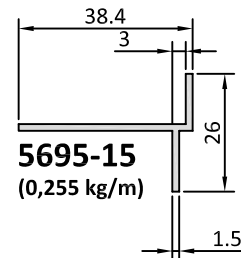
## İLAVE PROFİLLER / ADDITIONAL PROFILES



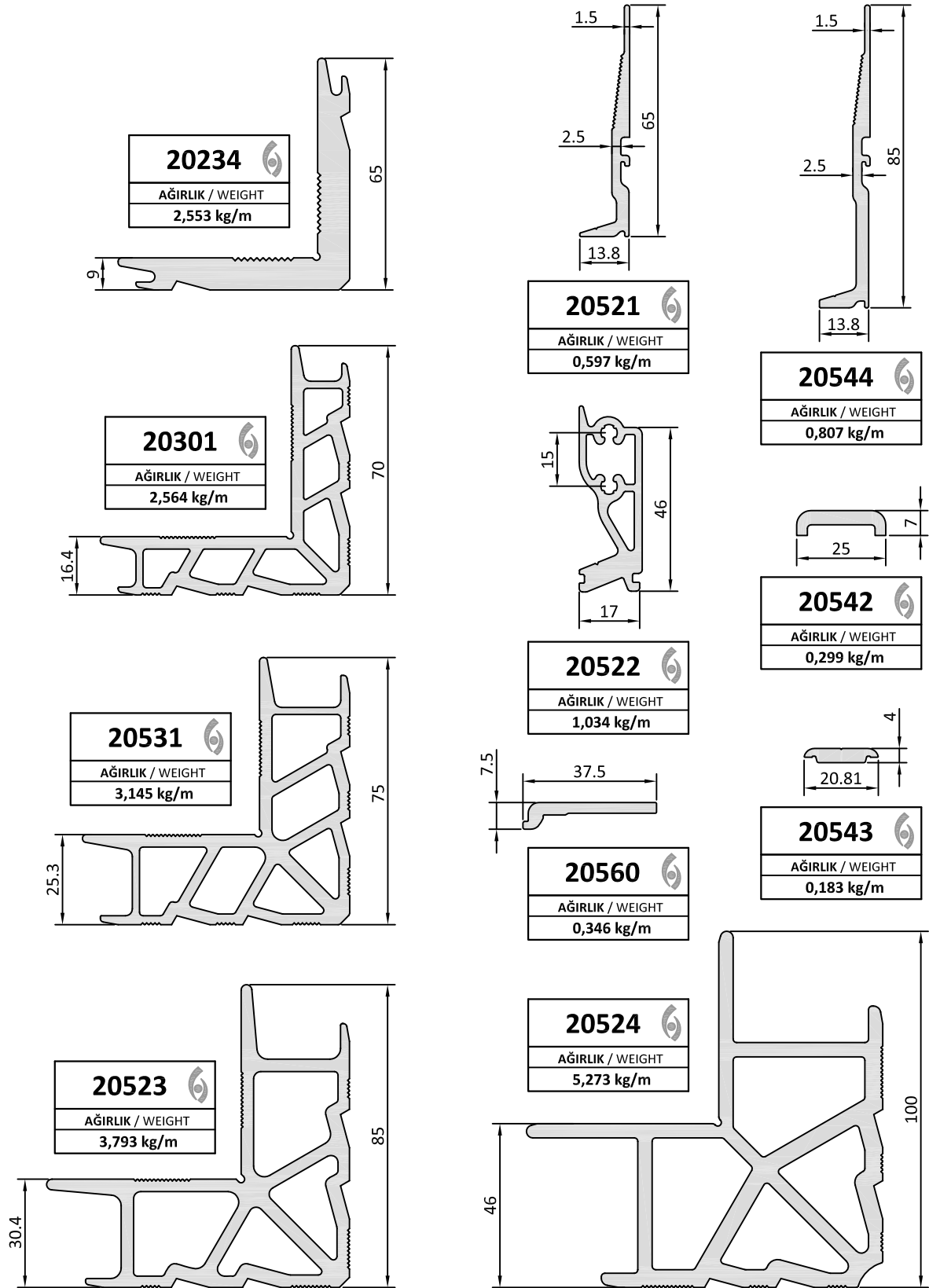
BM60260		
STATİK DEĞERLER STATIC VALUES		
Jx (cm <sup>4</sup> )	Jy (cm <sup>4</sup> )	y
42,54	108,95	x
AĞIRLIK / WEIGHT		
2,793 kg/m		

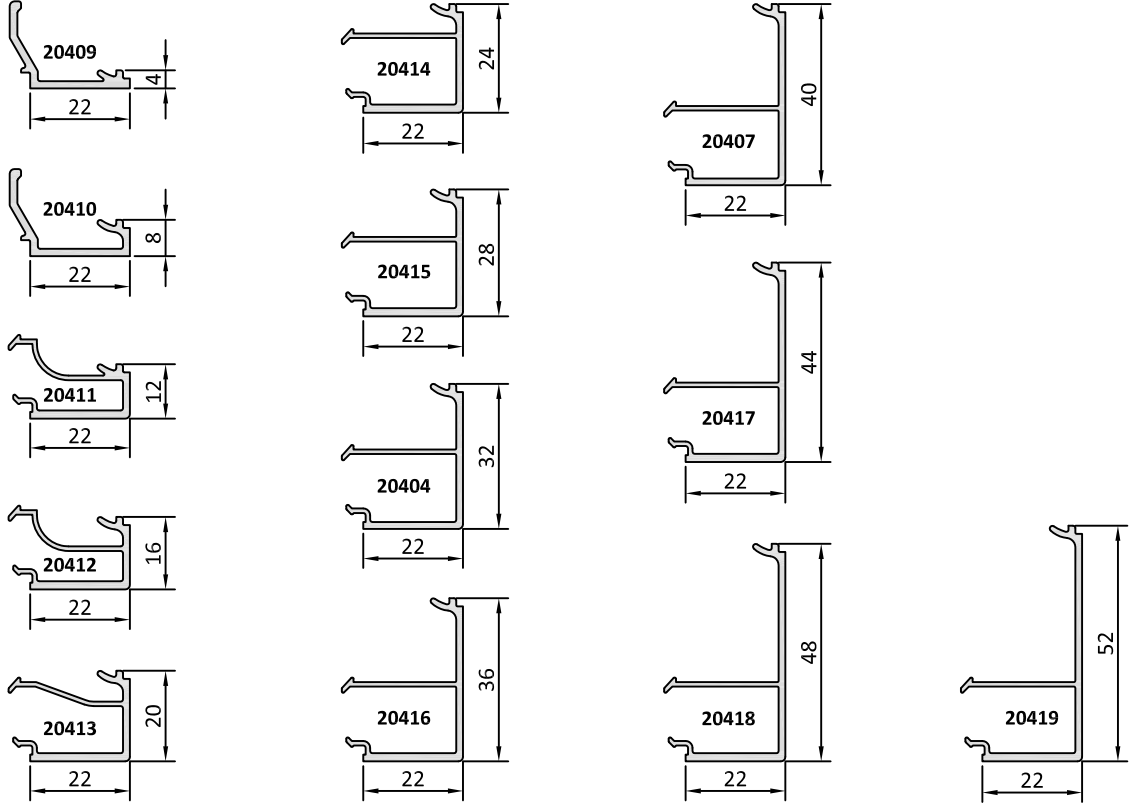


BM60261		
STATİK DEĞERLER STATIC VALUES		
Jx (cm <sup>4</sup> )	Jy (cm <sup>4</sup> )	y
51,67	204,87	x
AĞIRLIK / WEIGHT		
3,308 kg/m		



## ALÜMİNYUM AKSESUAR PROFİLLERİ / PROFILES OF ALUMINIUM ACCESSORIES



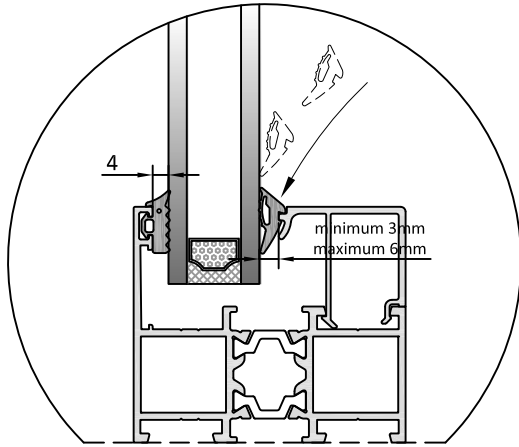
**CAM ÇİTALARI / GLAZING BEAD PROFILES**

PROFİL NO PROFILE NO	GENİŞLİK WIDTH (mm)	ET KALINLIĞI WALL THICKNESS (mm)	AĞIRLIK WEIGHT (kg)
20409	4	1,8	0,208
20410	8	1,8	0,229
20411	12	1,8	0,255
20412	16	1,8	0,275
20413	20	1,8	0,295
20414	24	1,8	0,310
20415	28	1,8	0,326
20404	32	1,8	0,327
20416	36	1,8	0,358
20407	40	1,8	0,360
20417	44	1,8	0,391
20418	48	1,8	0,408
20419	52	1,8	0,424

## CAM KALINLIĞINA BAĞLI CAM ÇITASI SEÇİM TABLOSU GLAZING BEAD SELECTION TABLE ACCORDING TO THE GLASS THICKNESS

20419	3.8	52
20418	7.8	48
20417	11.8	44
20407	15.8	40
20416	19.8	36
20404	23.8	32
20415	27.8	28
20414	31.8	24
20413	35.8	20
20412	39.8	16
20411	43.8	12
20410	47.8	8
20409	51.8	4

20419	11.8	52
20418	15.8	48
20417	19.8	44
20407	23.8	40
20416	27.8	36
20404	31.8	32
20415	35.8	28
20414	39.8	24
20413	43.8	20
20412	47.8	16
20411	51.8	12
20410	55.8	8
20409	59.8	4



**\*\* YUKARIDA GÖRÜLEN PROFİL VE FİTİL İLİŞKİLERİ TEORİKTİR.**

THE RELATION BETWEEN PROFILES & GASKETS ARE THEORETICAL AS SEEN ABOVE.

**DIŞ FİTİLLER STANDART EBATTA OLUP 4mm KALINLIĞINDADIR. İÇTEKİ KAMA FİTİLİN BOŞLUĞU İSE, MİNİMUM 3mm MAKSİMUM 6mm OLACAK ŞEKİLDE AYARLANMALIDIR.**

THE OUTER GASKET'S DIMENSION ARE STANDARD WITH 4mm THICKNESS. THE INNER GASKET'S SPACE SHOULD BE ADJUSTED BETWEEN 3 - 6mm.

**CAM VE PROFİL TOLERANSLARI + VEYA - YÖNDE BERABER ÇALIŞARAK TEORİDE OLMASI GEREKENDEN BÜYÜK VEYA KÜÇÜK BİR FİTİL BOŞLUĞUNA NEDEN OLABİLİR.**

THE GLASS AND THE PROFILE TOLERANCES CAN BE WORK AT + OR - DIRECTION TOGETHER. IT CAUSES THE GASKET'S SPACE BIGGER OR SMALLER THAN NORMAL.













**İÇ KAMA FİTİLLERİN YERİNE GEÇMESİNDE PROBLEM YAŞANMAMASI İÇİN, ÖNCELİKLE BİR NUMUNE ÜZERİNDE DENENMESİNİ TAVSİYE EDERİZ.**

WE ADVISE THAT THE INNER GASKET AND GLAZING BEAD RELATION SHOULD BE CHECKED ON A MOCK-UP BEFORE.

# DETAYLAR

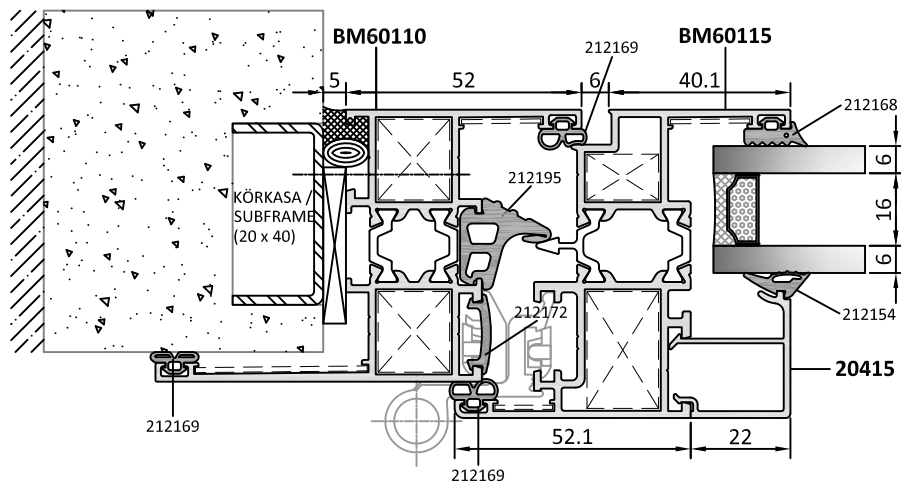
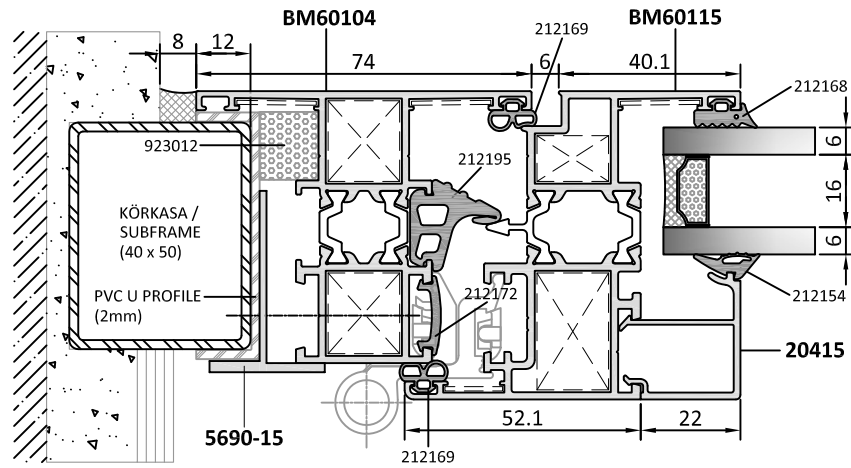
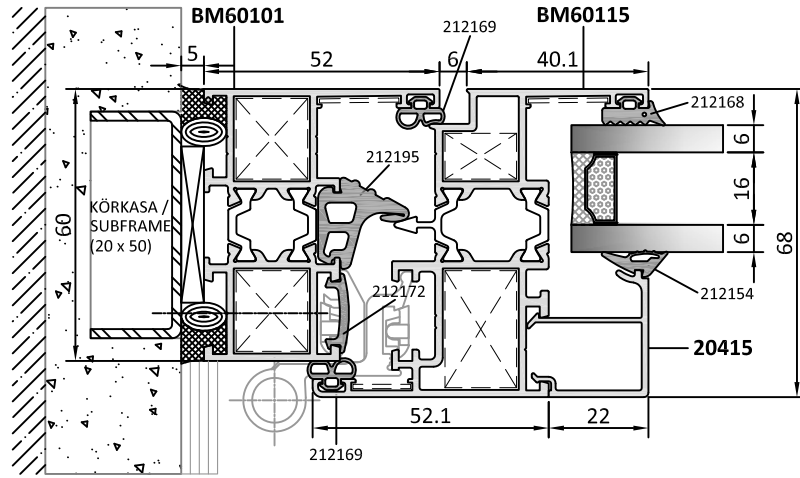
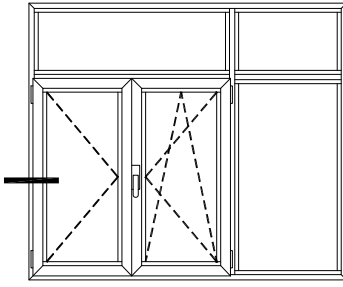
# DETAILS

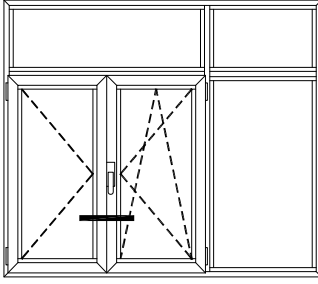
## TARAMA STİLLERİ / HATCH STYLES

- |   |   |   |  |
|---|---|---|--|
|  | EPDM FİTİL / EPDM GASKET                  |  | PVC PROFİL / PVC PROFILE                     |
|  | STRÜKTÜREL SİLİKON / STRUCTURAL SILICONE  |  | ÇELİK PROFİL / STEEL PROFILE                 |
|  | MESAFE BELİRLEYİCİ / SPACE ADJUSTER       |  | SU YALITIM MEMBRANI / WATERPROOFING MEMBRANE |
|  | ALÜMİNYUM PROFİL / ALUMINIUM PROFILE      |  | POLİETİLEN CONTA / POLYETHYLENE GASKET       |
|  | PROFİL PARÇA (Al) / PIECE OF PROFILE (Al) |  | TAŞYÜNÜ / ROCKWOOL                           |
|  | ISI BARIYERİ / INSULATION BAR             |  | CAM / GLASS                                  |

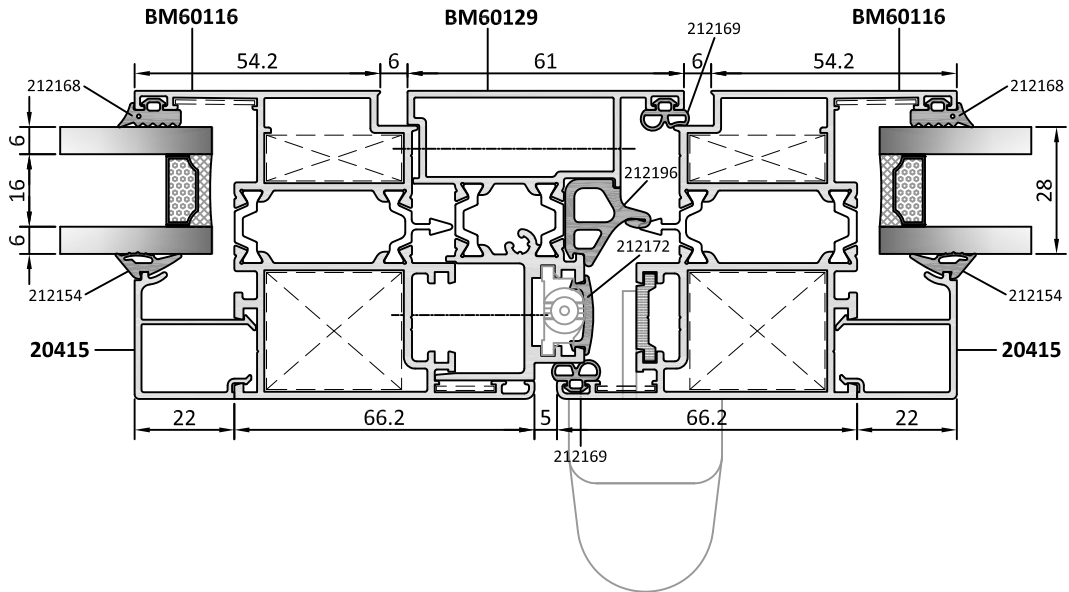
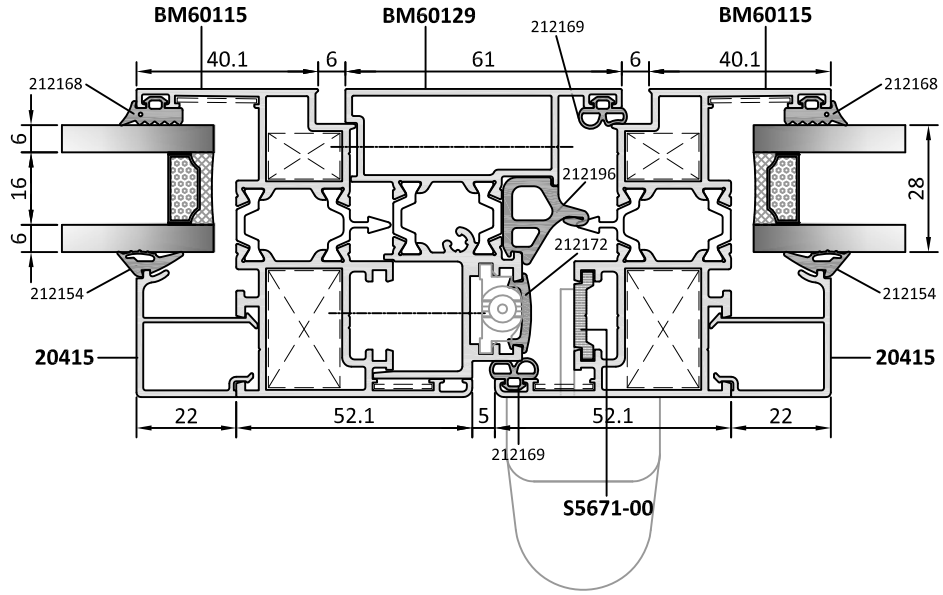


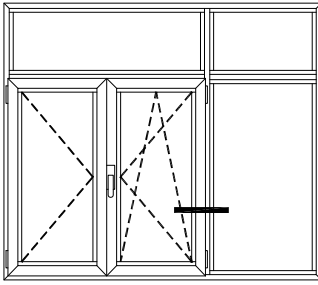
## PENCERE DETAYLARI WINDOW DETAILS



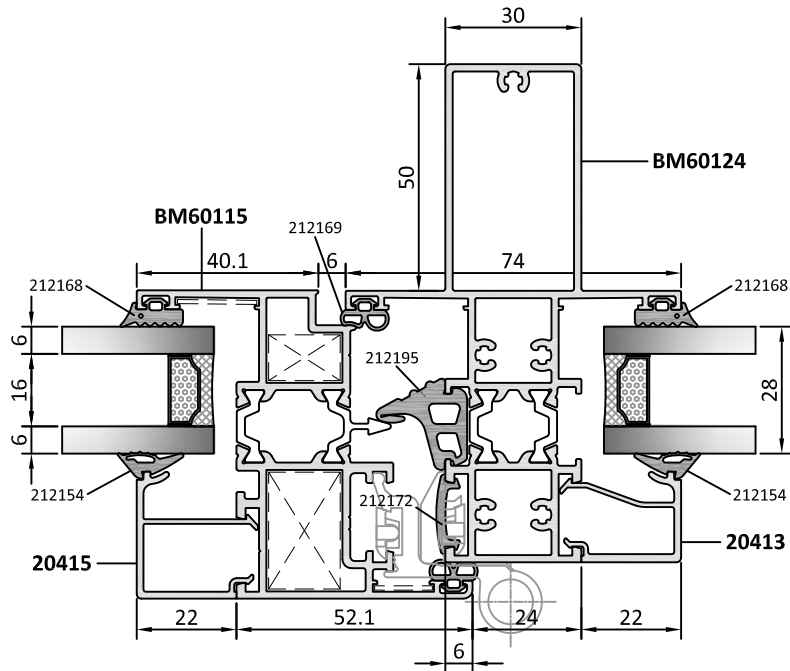
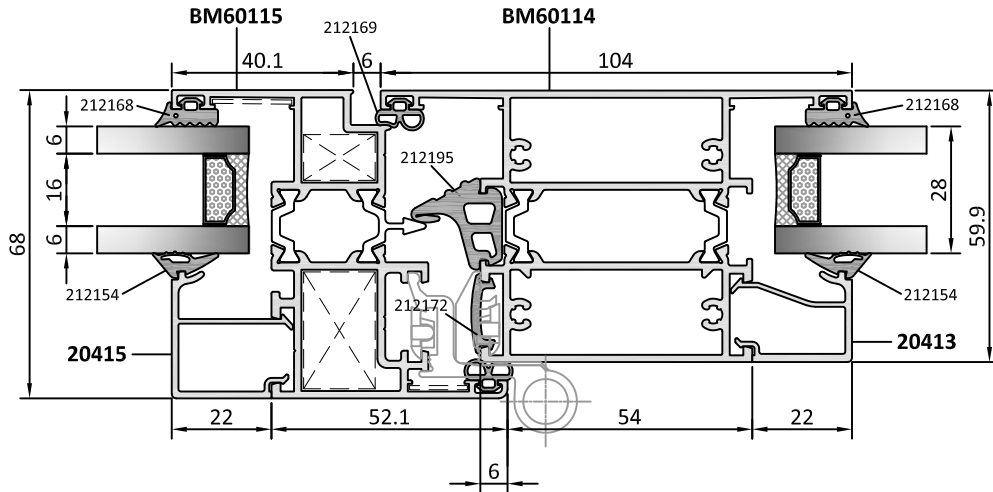


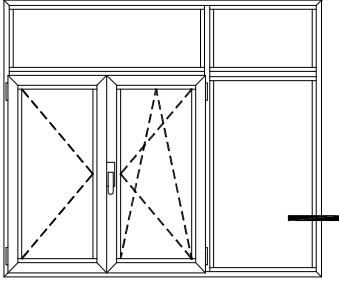
## PENCERE DETAYLARI WINDOW DETAILS



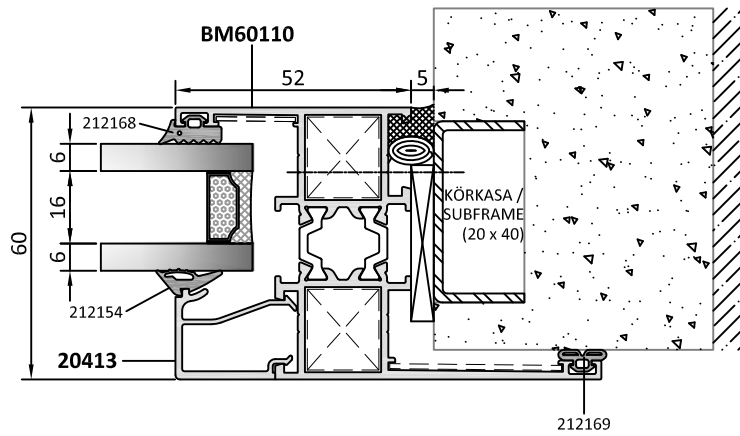
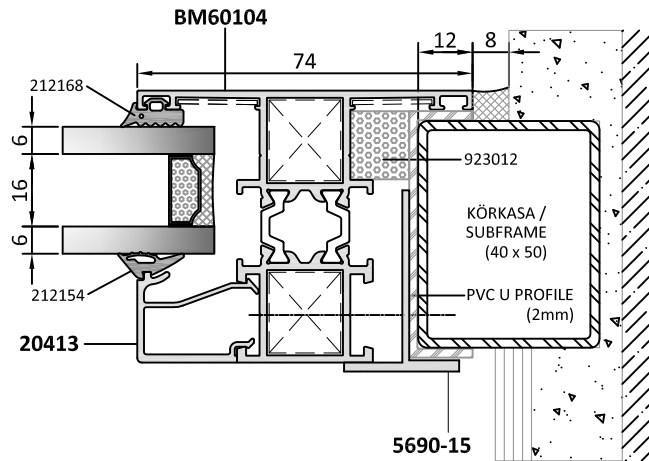
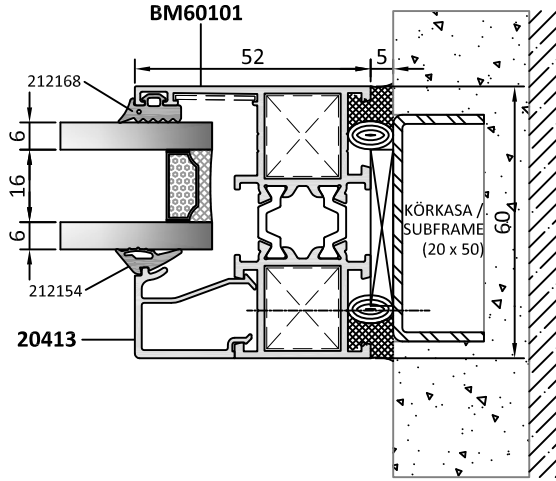


## PENCERE DETAYLARI WINDOW DETAILS

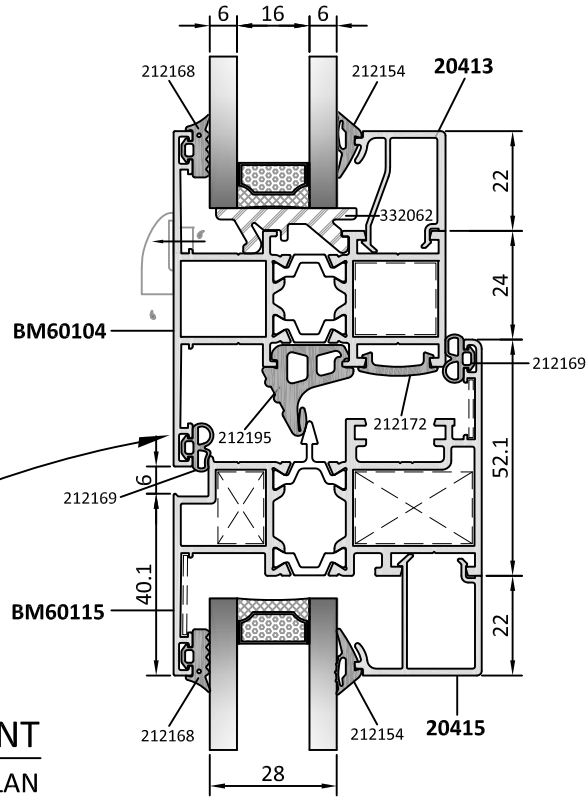
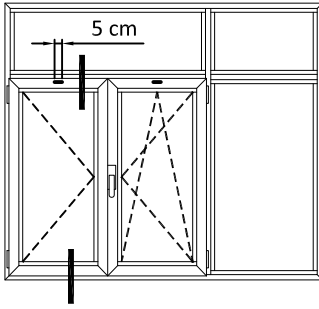




## PENCERE DETAYLARI WINDOW DETAILS



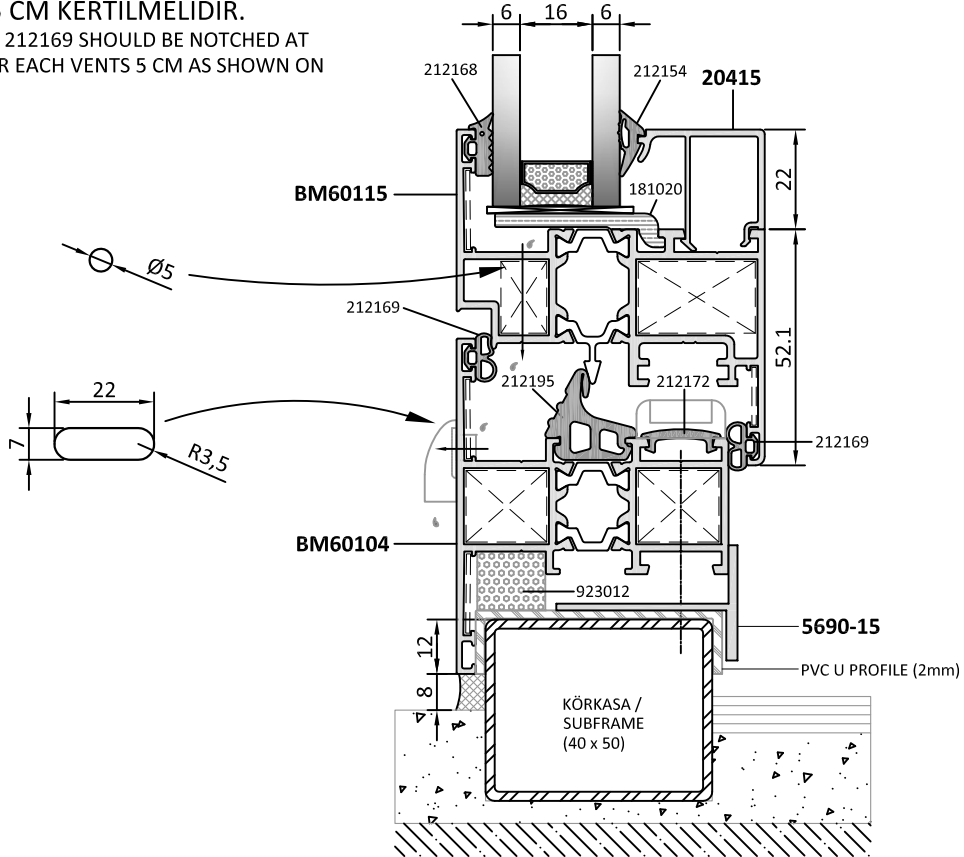
## PENCERE DETAYLARI WINDOW DETAILS

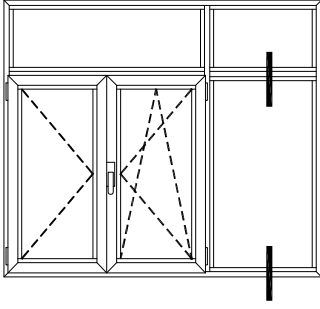


### ÖNEMLİ / IMPORTANT

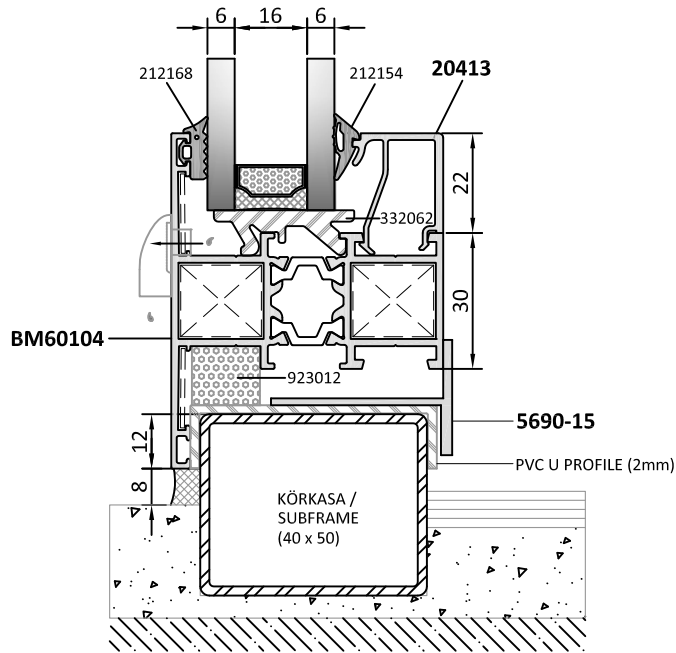
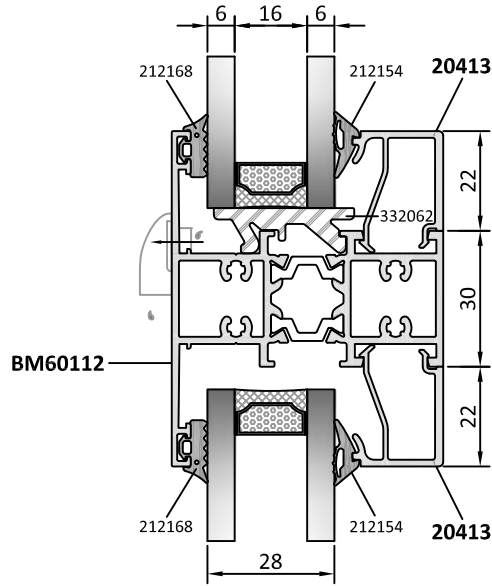
DETAY ÜZERİNDE BELİRTİLMİŞ OLAN  
212169 NO'LU FİTİL HER KANAT İÇİN  
ÜSTTEN 5 CM KERTİLMELİDİR.

GASKET NO. 212169 SHOULD BE NOTCHED AT  
THE TOP FOR EACH VENTS 5 CM AS SHOWN ON  
THE DETAIL.

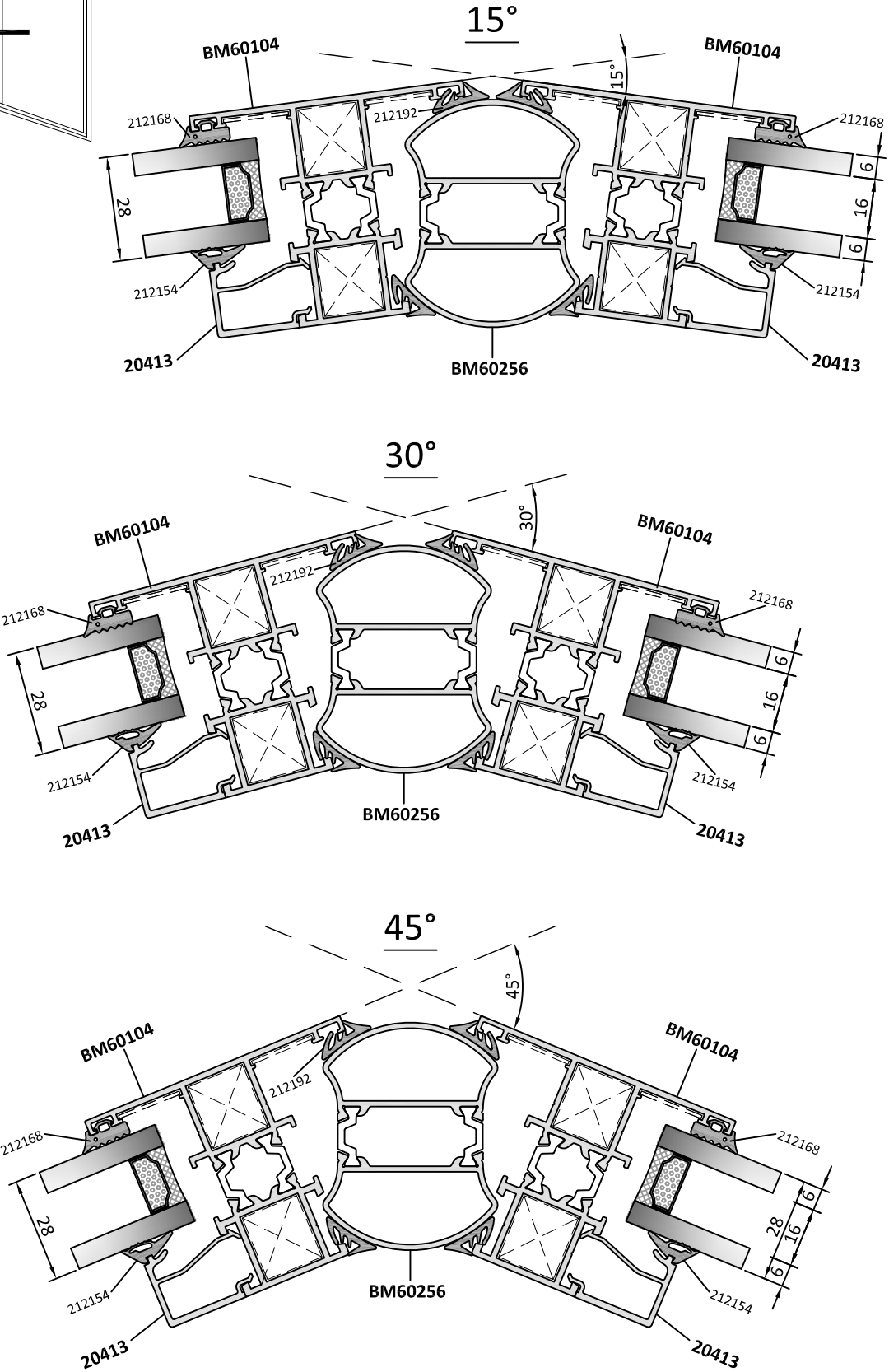
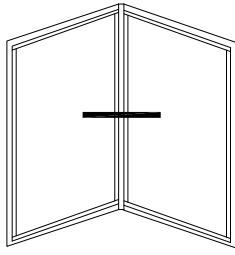


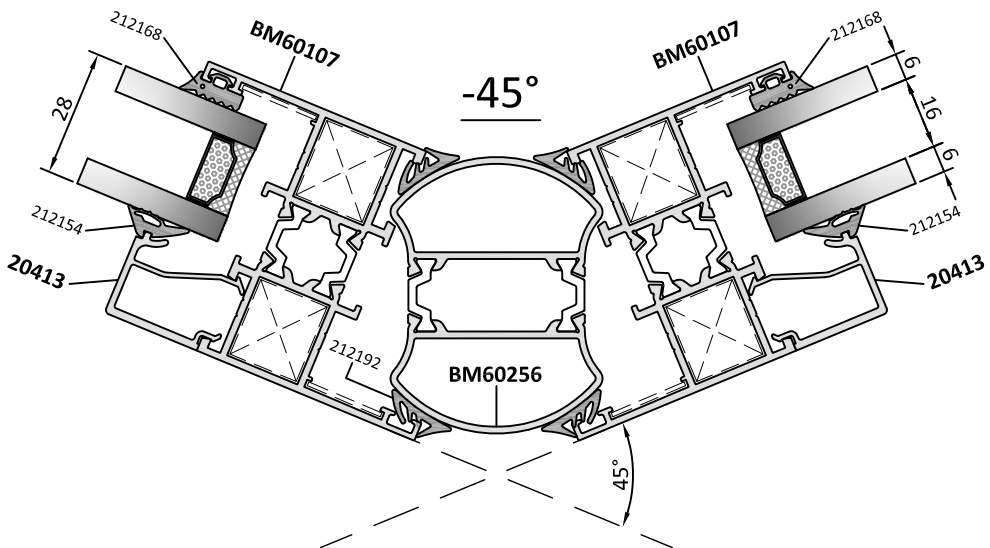
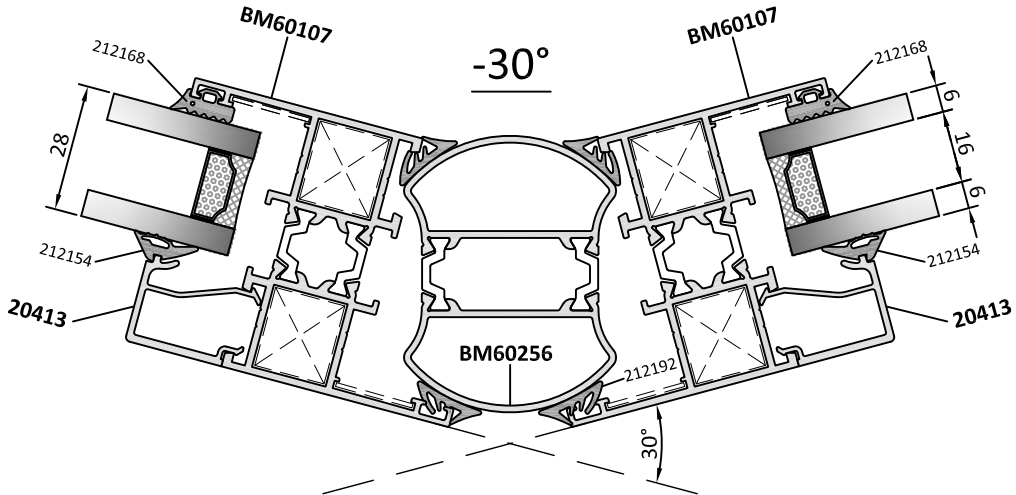
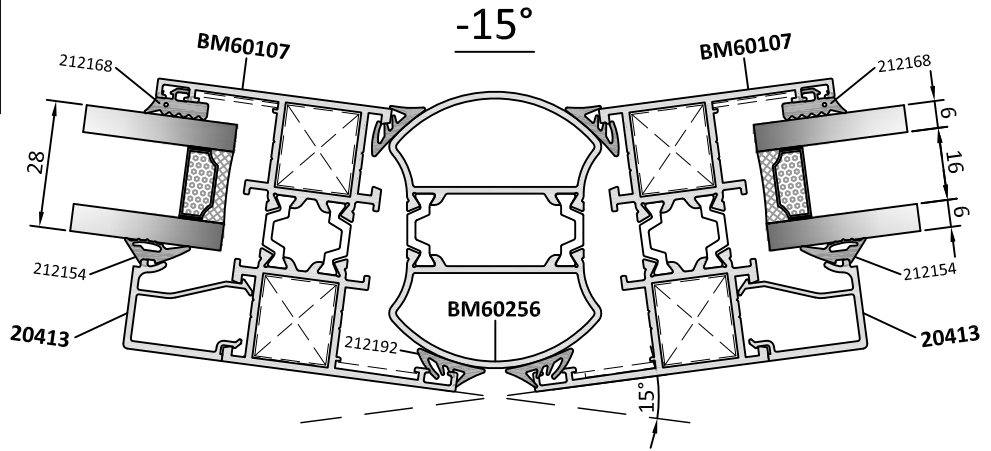
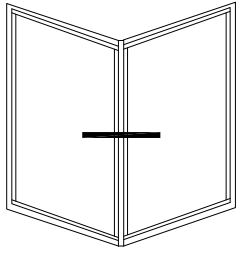


## PENCERE DETAYLARI WINDOW DETAILS

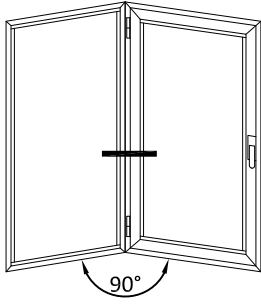


## PENCERE DETAYLARI WINDOW DETAILS



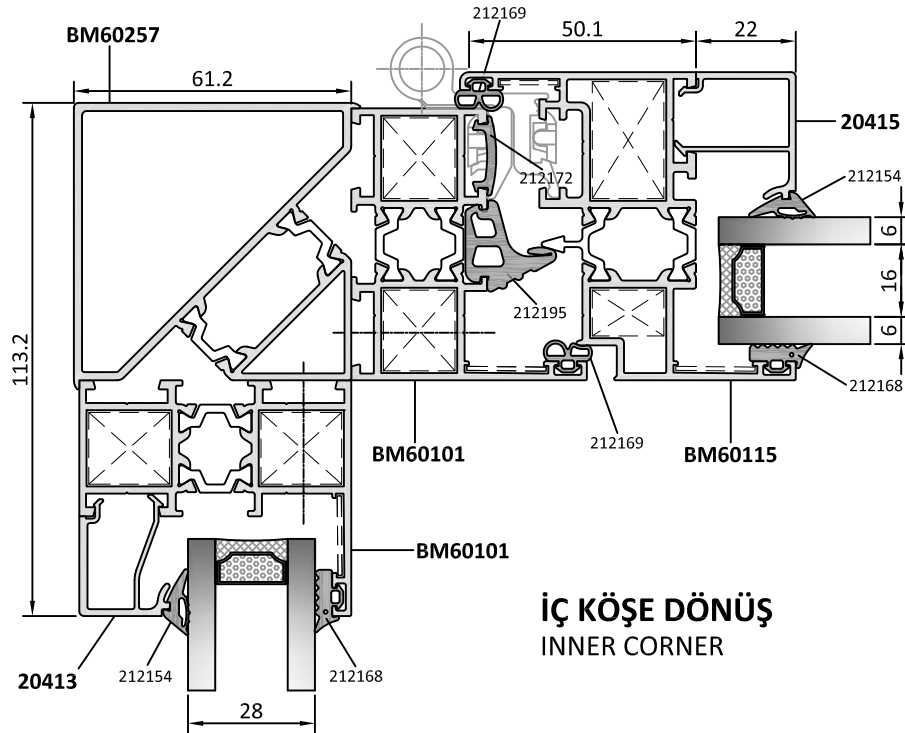
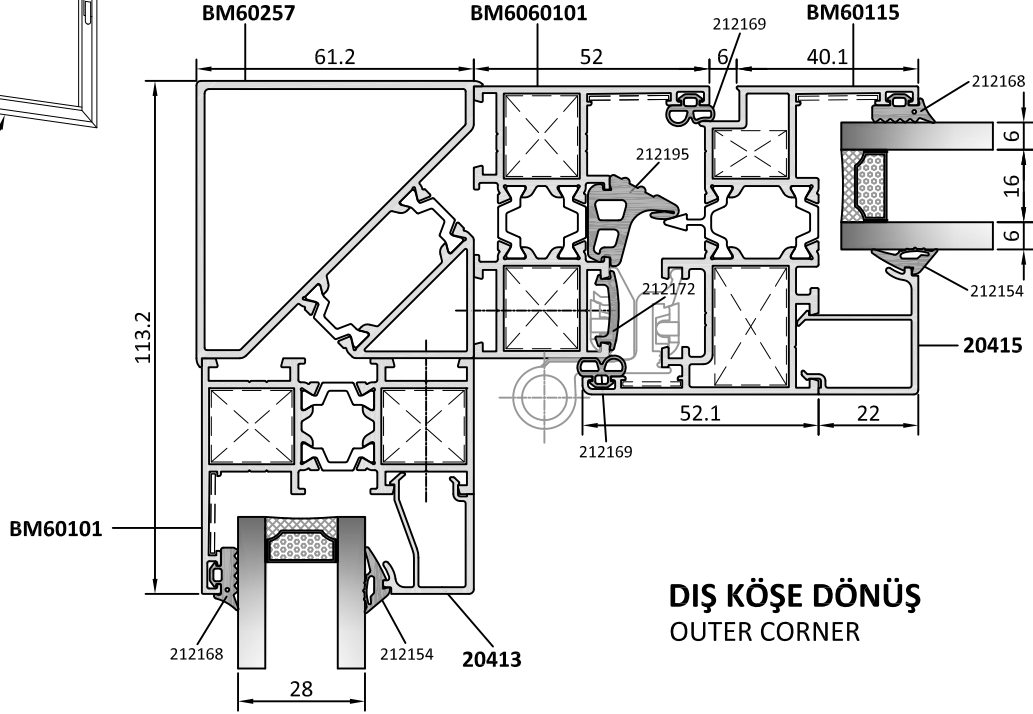
**PENCERE DETAYLARI**  
WINDOW DETAILS

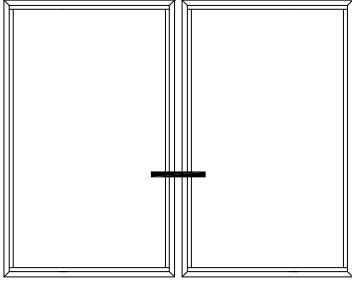




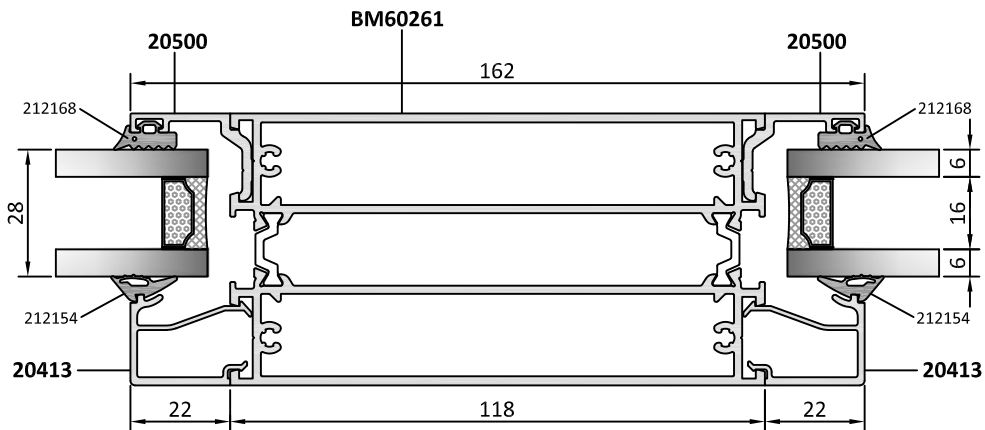
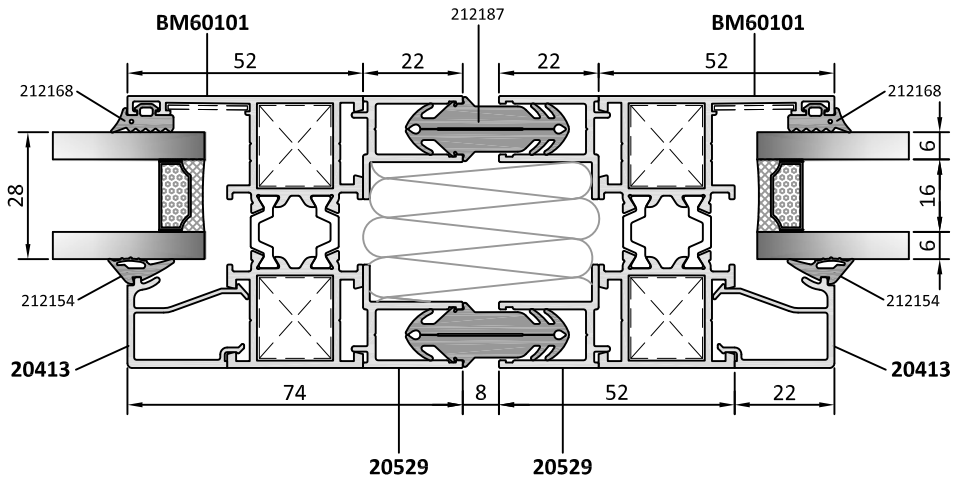
90°

## PENCERE DETAYLARI WINDOW DETAILS

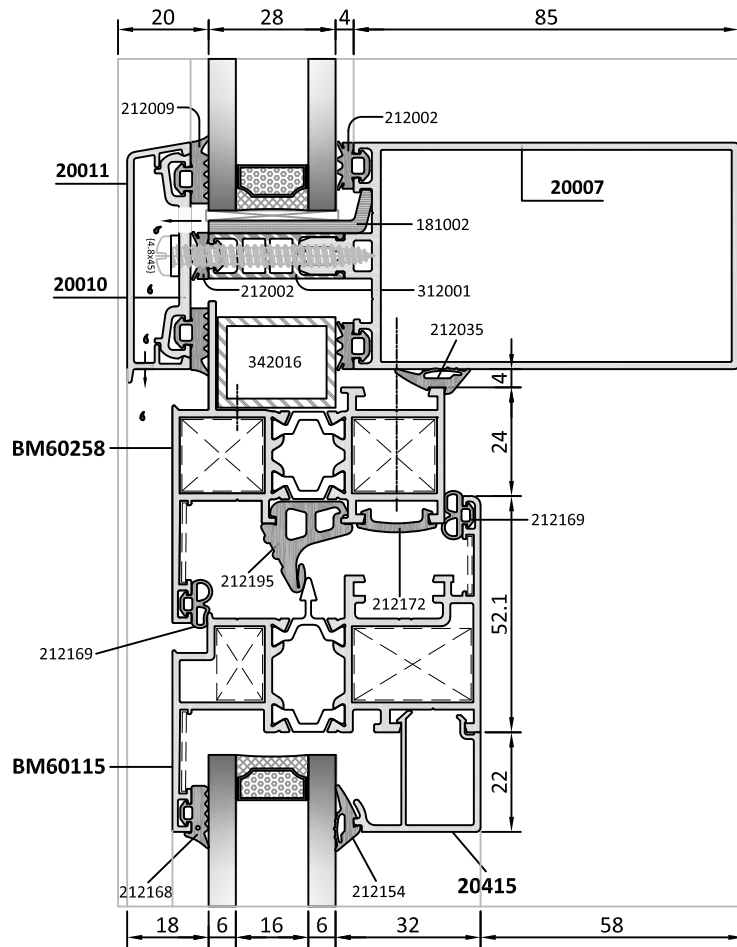
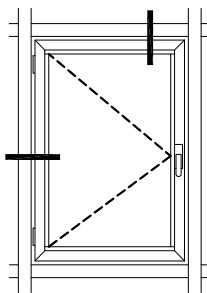
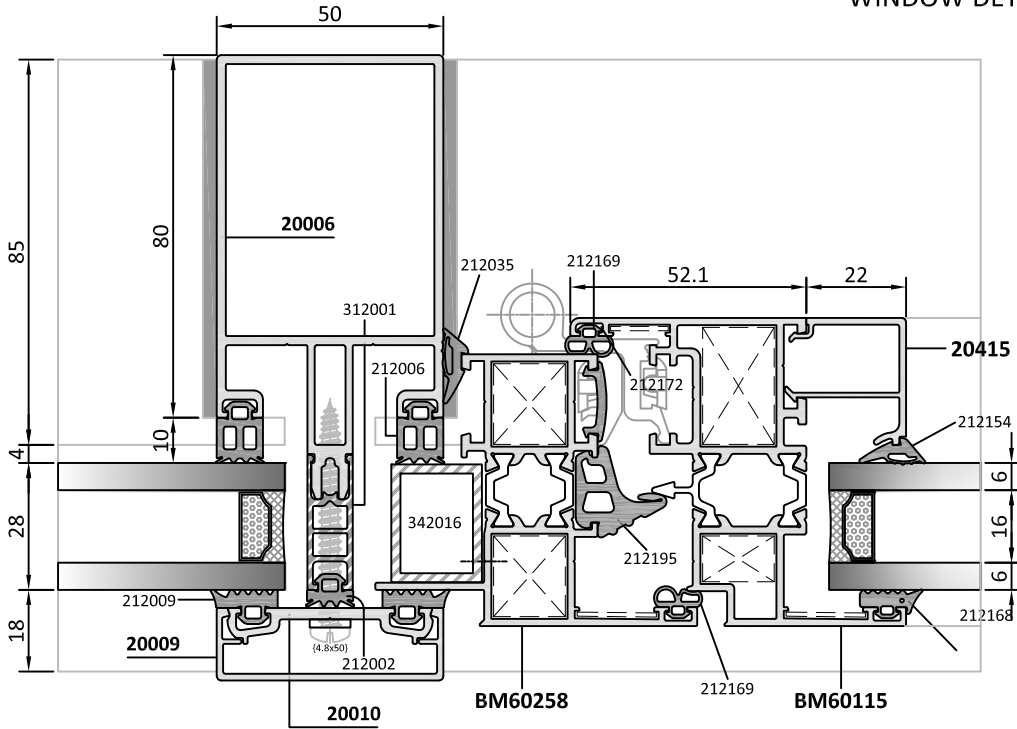


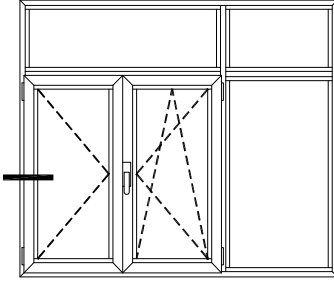


**PENCERE DETAYLARI**  
WINDOW DETAILS



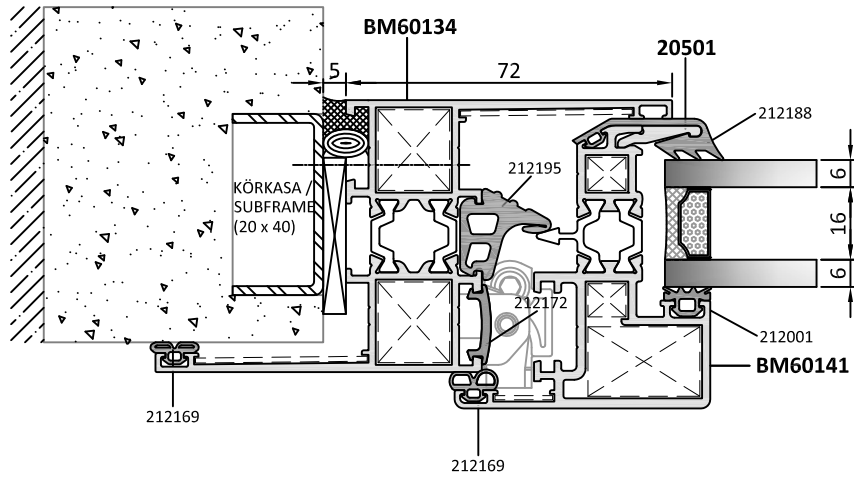
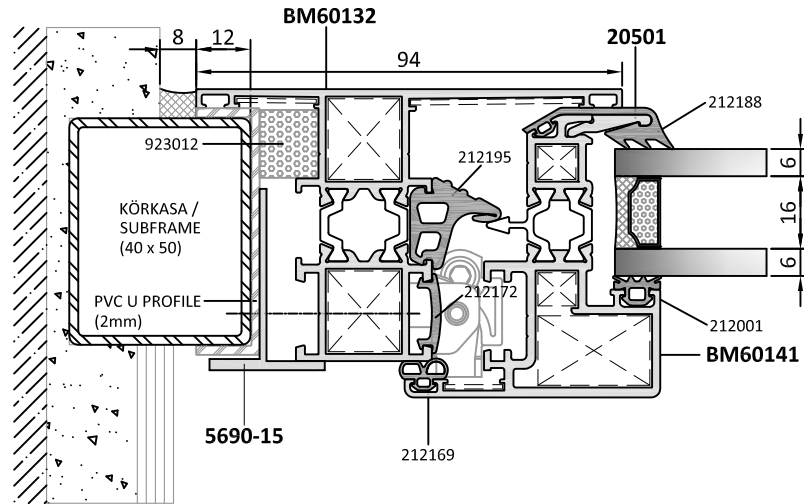
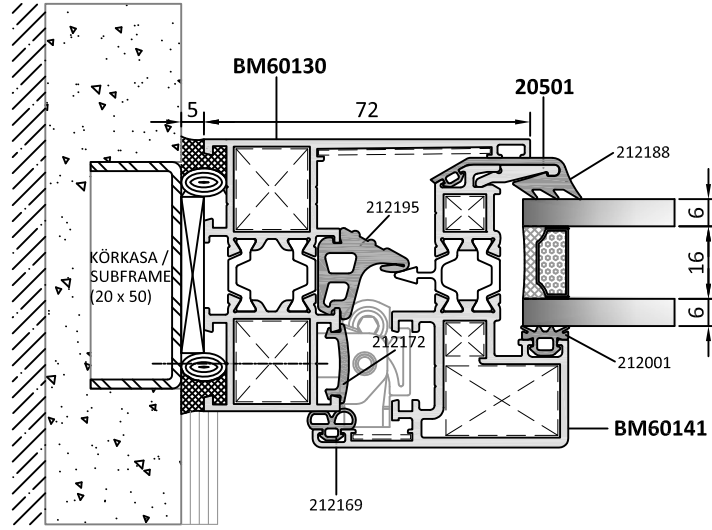
## PENCERE DETAYLARI WINDOW DETAILS

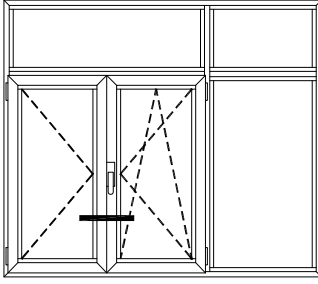




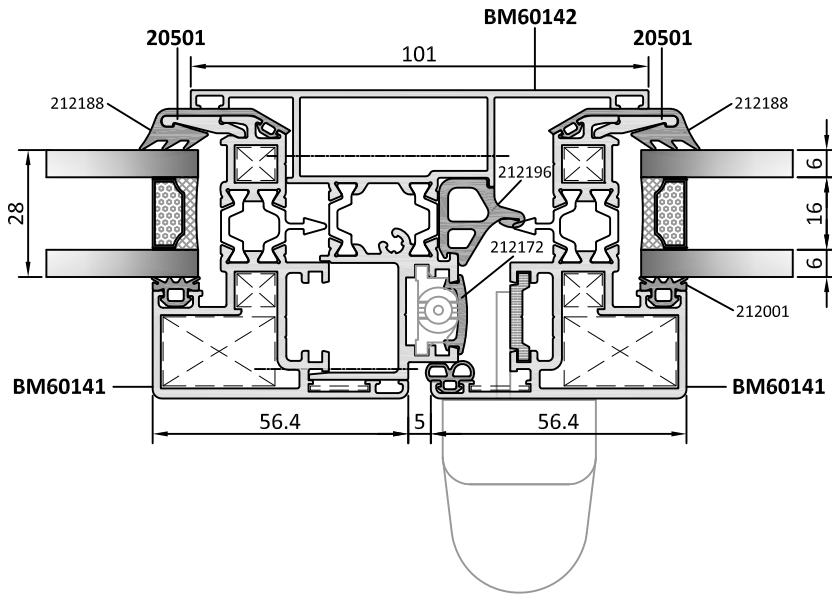
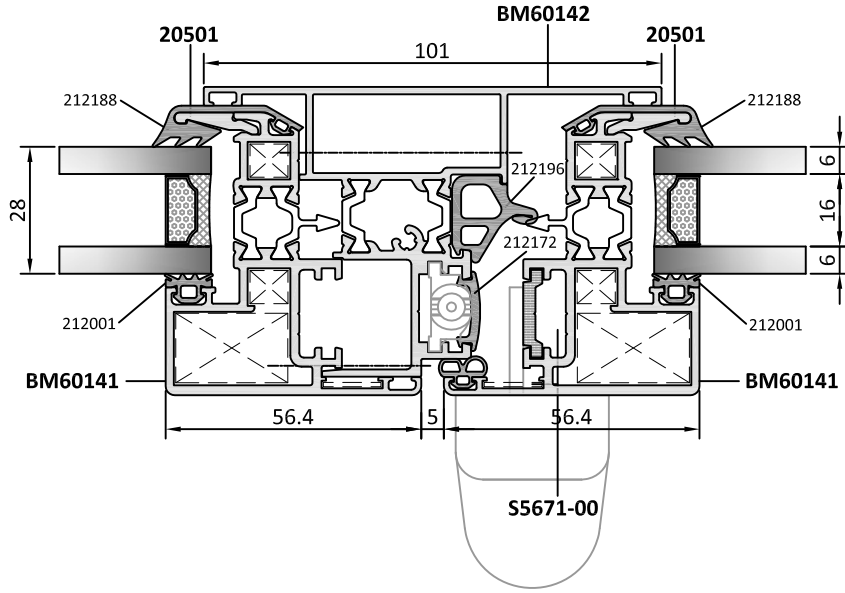
## GİZLİ KANAT PENCERE DETAYLARI

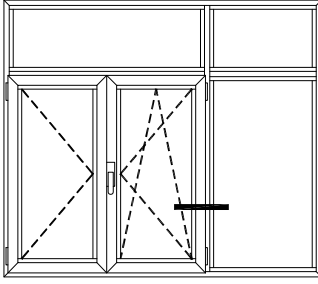
### HIDDEN VENT WINDOW DETAILS





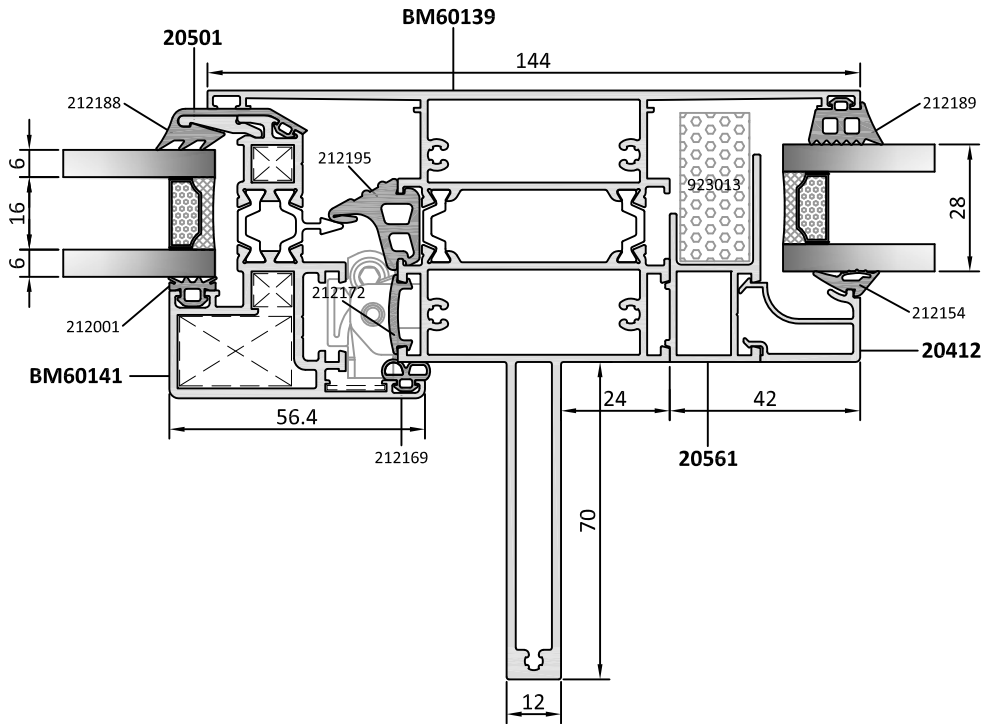
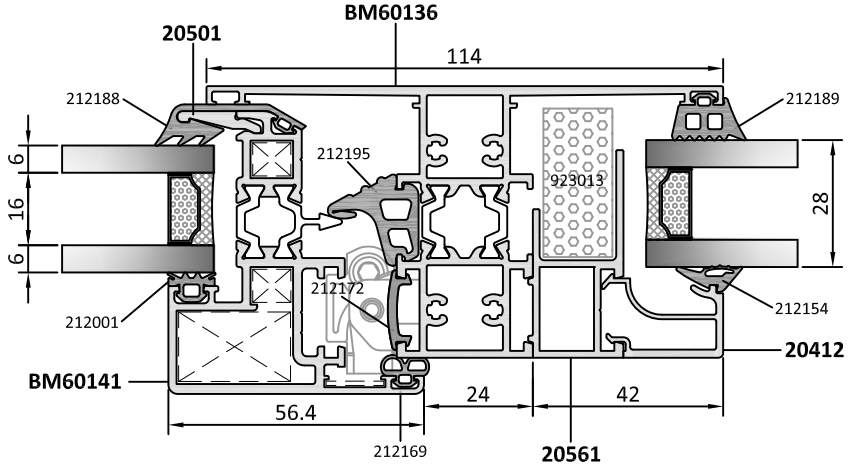
## GİZLİ KANAT PENCERE DETAYLARI HIDDEN VENT WINDOW DETAILS

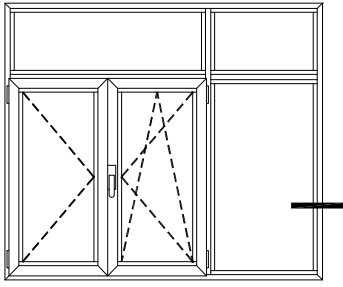




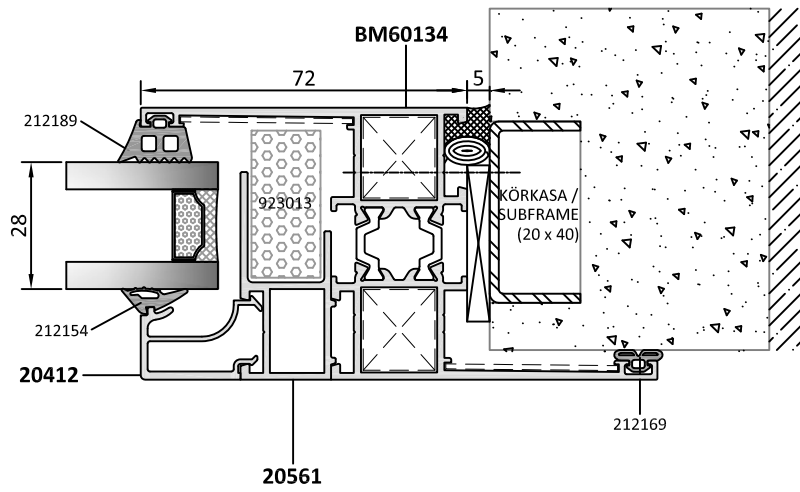
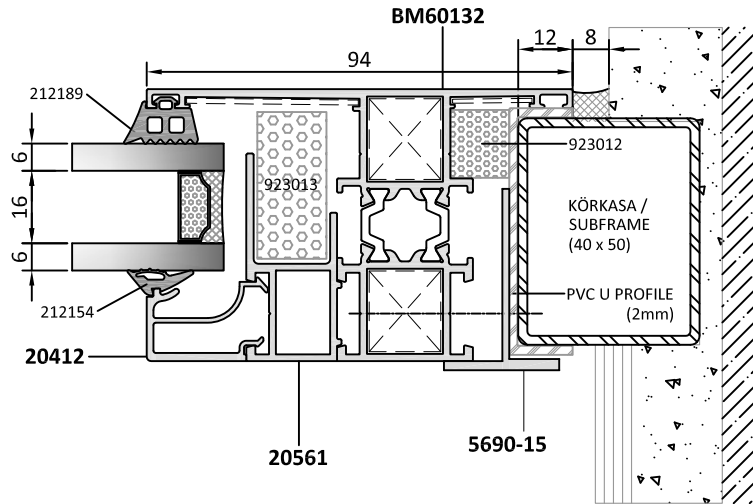
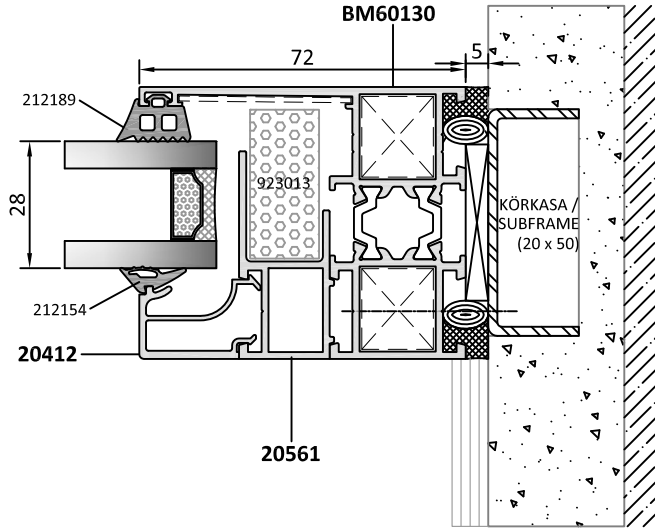
## GİZLİ KANAT PENCERE DETAYLARI

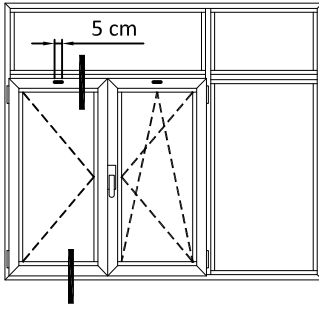
### HIDDEN VENT WINDOW DETAILS





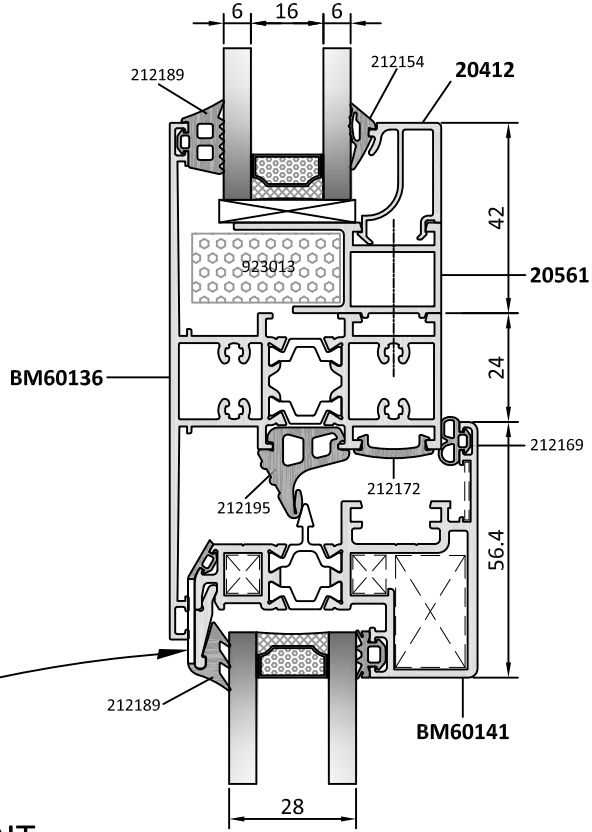
## GİZLİ KANAT PENCERE DETAYLARI HIDDEN VENT WINDOW DETAILS





## GİZLİ KANAT PENCERE DETAYLARI

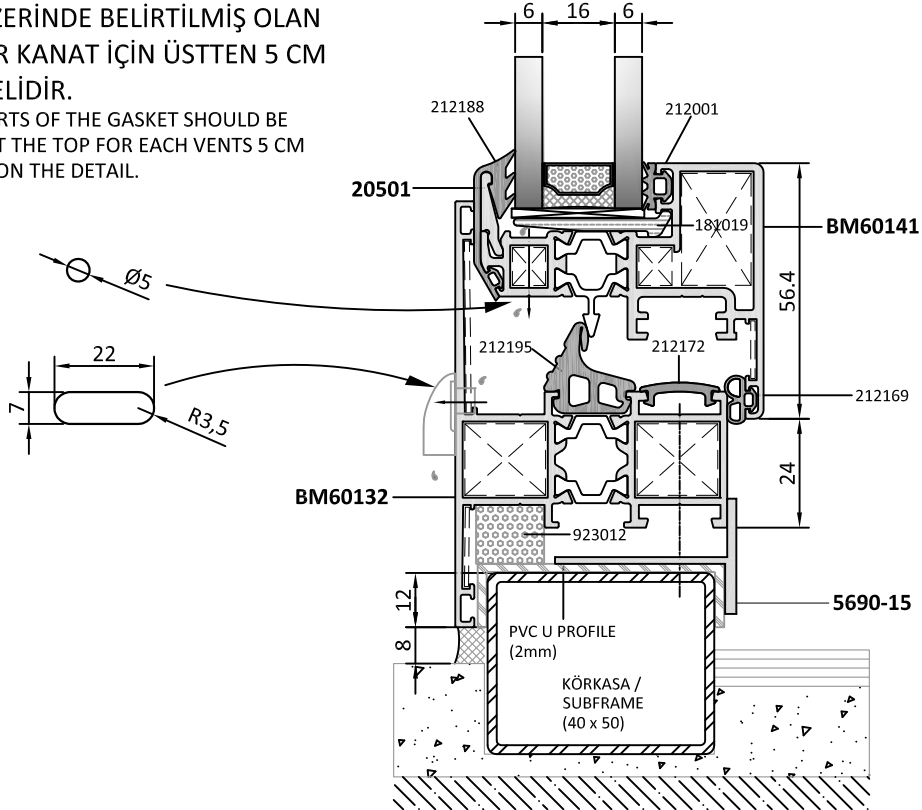
### HIDDEN VENT WINDOW DETAILS



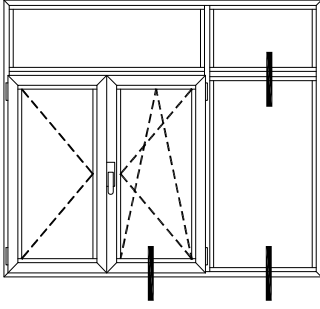
### ÖNEMLİ / IMPORTANT

DETAY ÜZERİNDE BELİRTİLMİŞ OLAN KISIM HER KANAT İÇİN ÜSTTEN 5 CM KERTİLMELİDİR.

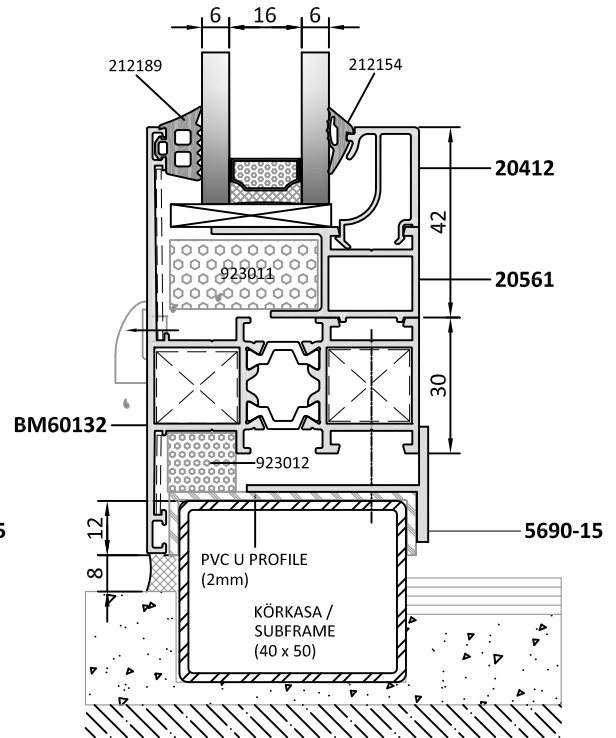
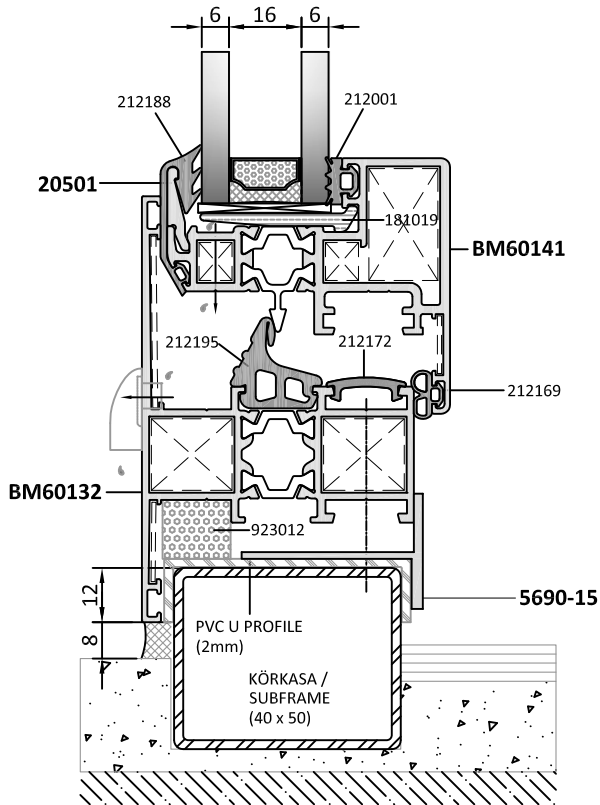
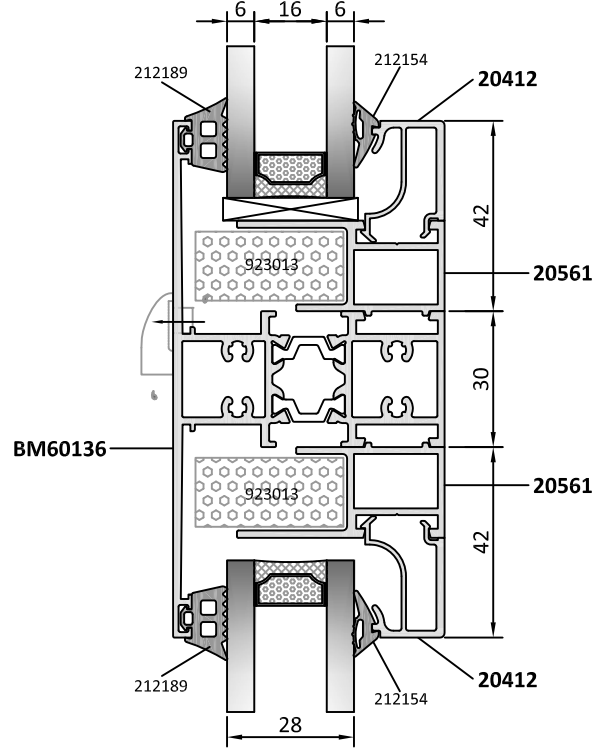
MARKED PARTS OF THE GASKET SHOULD BE NOTCHED AT THE TOP FOR EACH VENTS 5 CM AS SHOWN ON THE DETAIL.



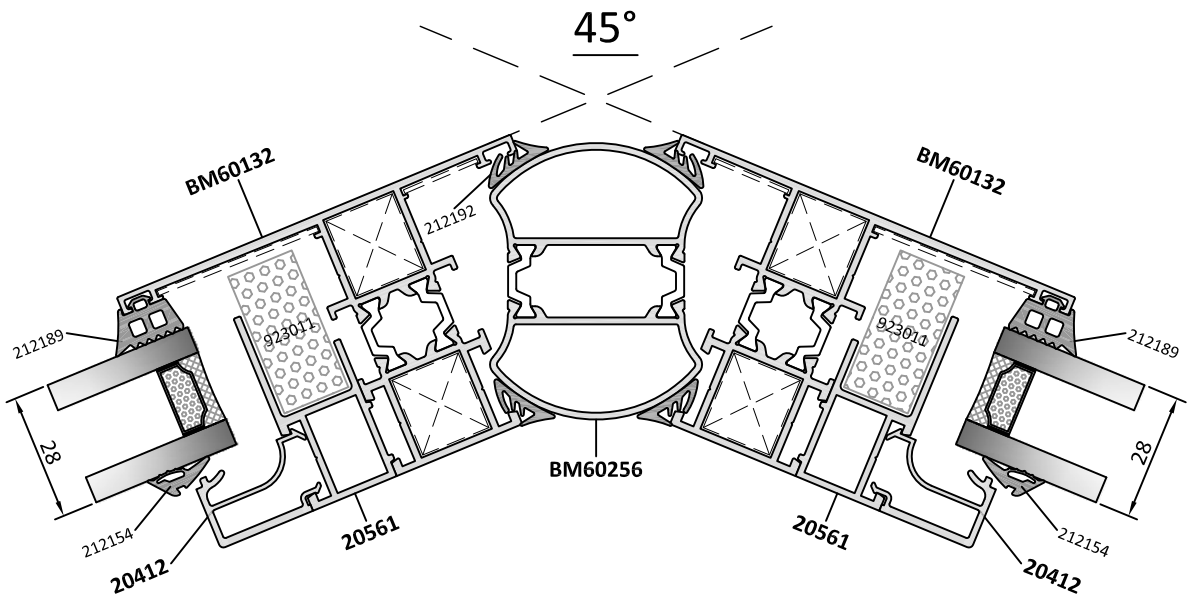
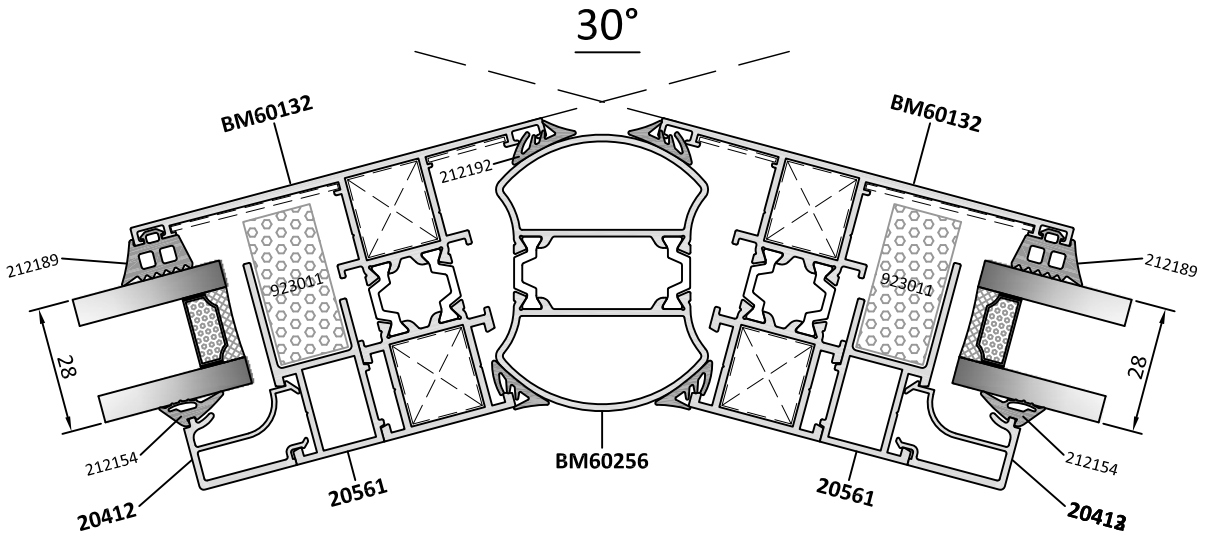
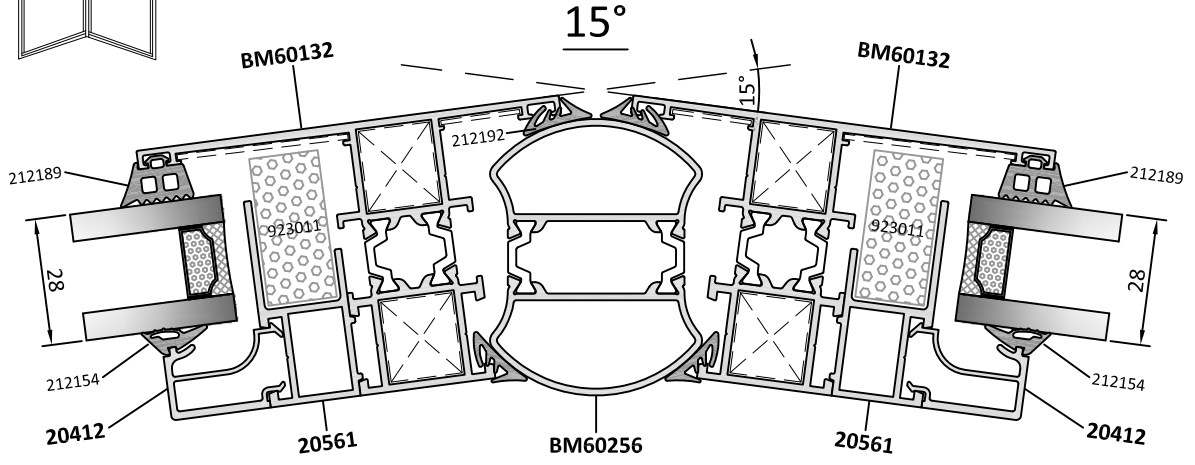
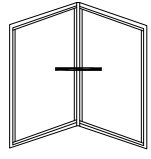




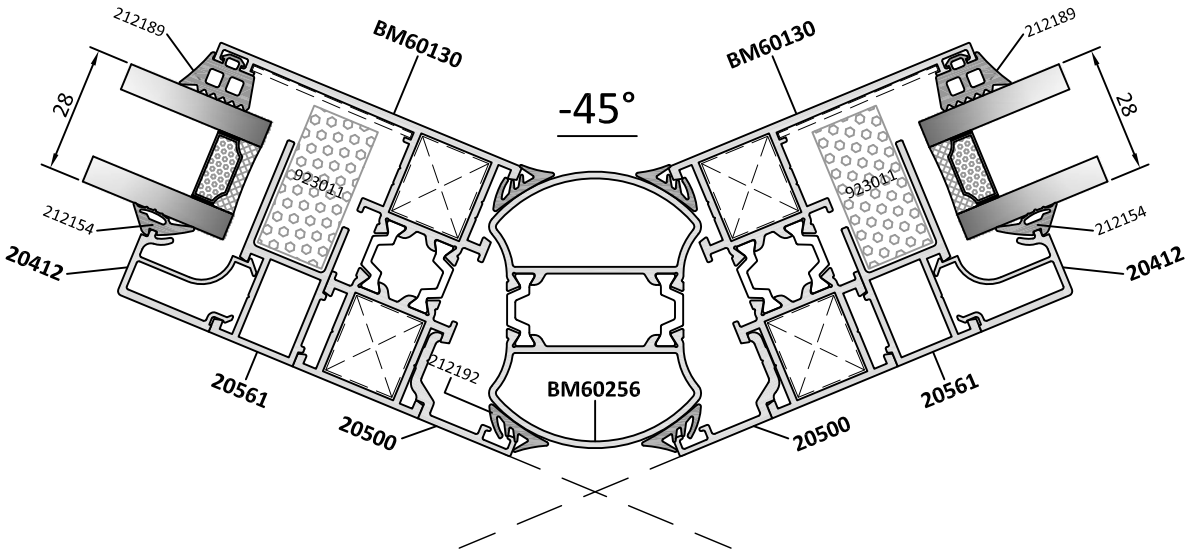
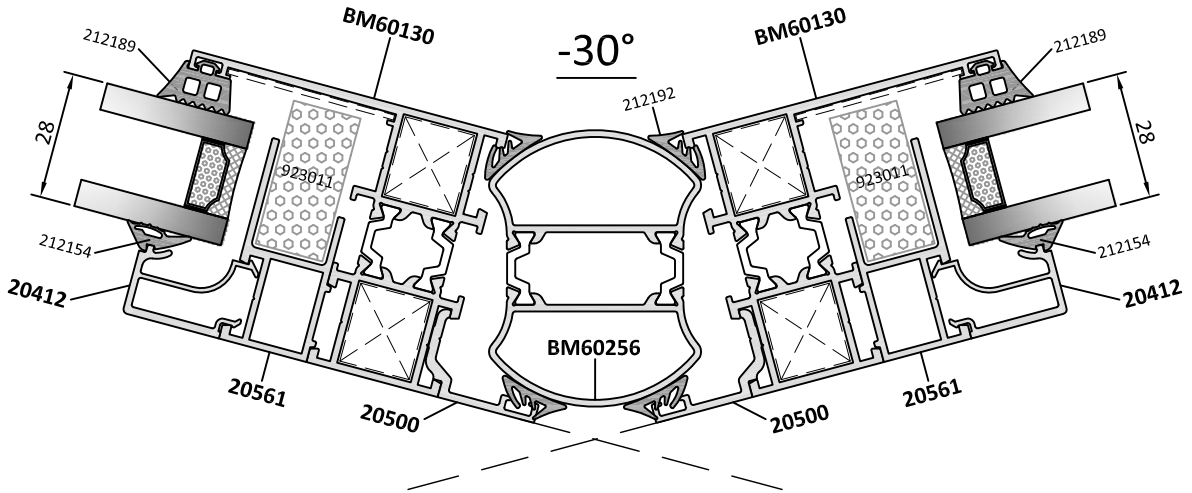
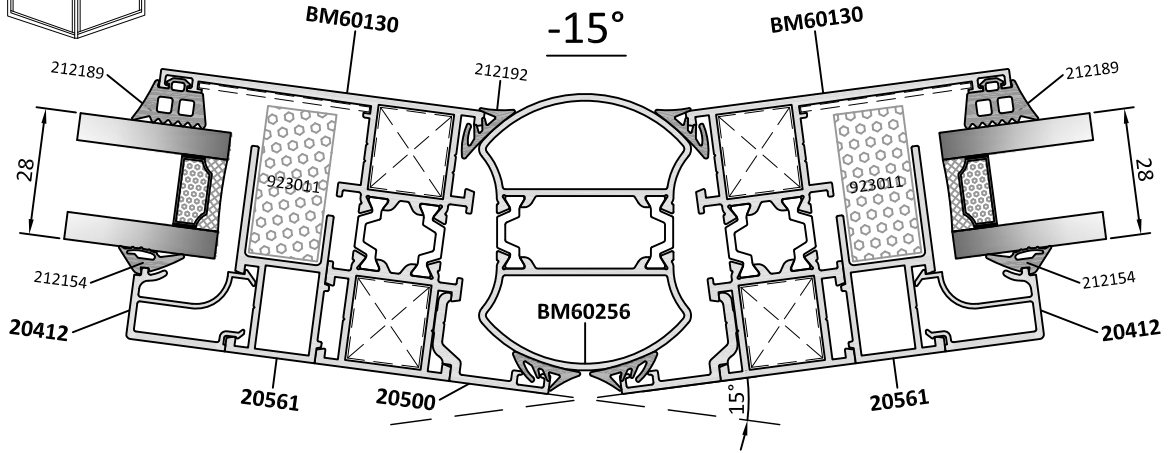
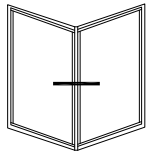
## GİZLİ KANAT PENCERE DETAYLARI HIDDEN VENT WINDOW DETAILS

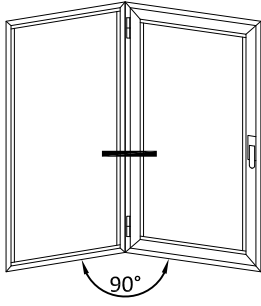


## GİZLİ KANAT PENCERE DETAYLARI HIDDEN VENT WINDOW DETAILS



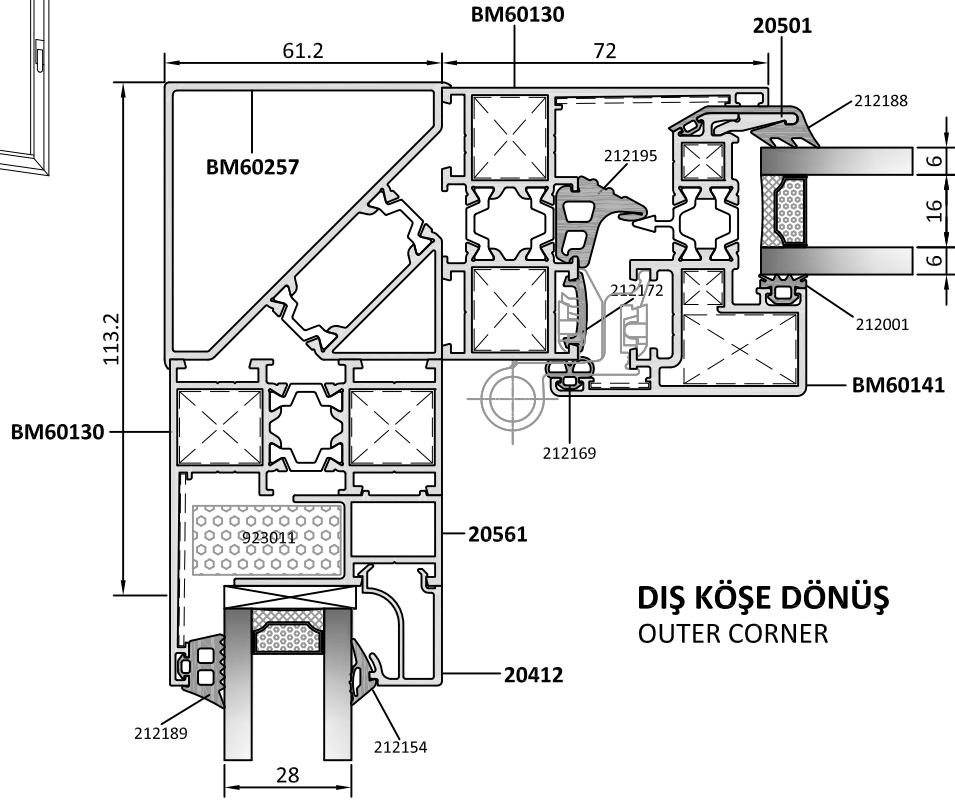
## GİZLİ KANAT PENCERE DETAYLARI HIDDEN VENT WINDOW DETAILS





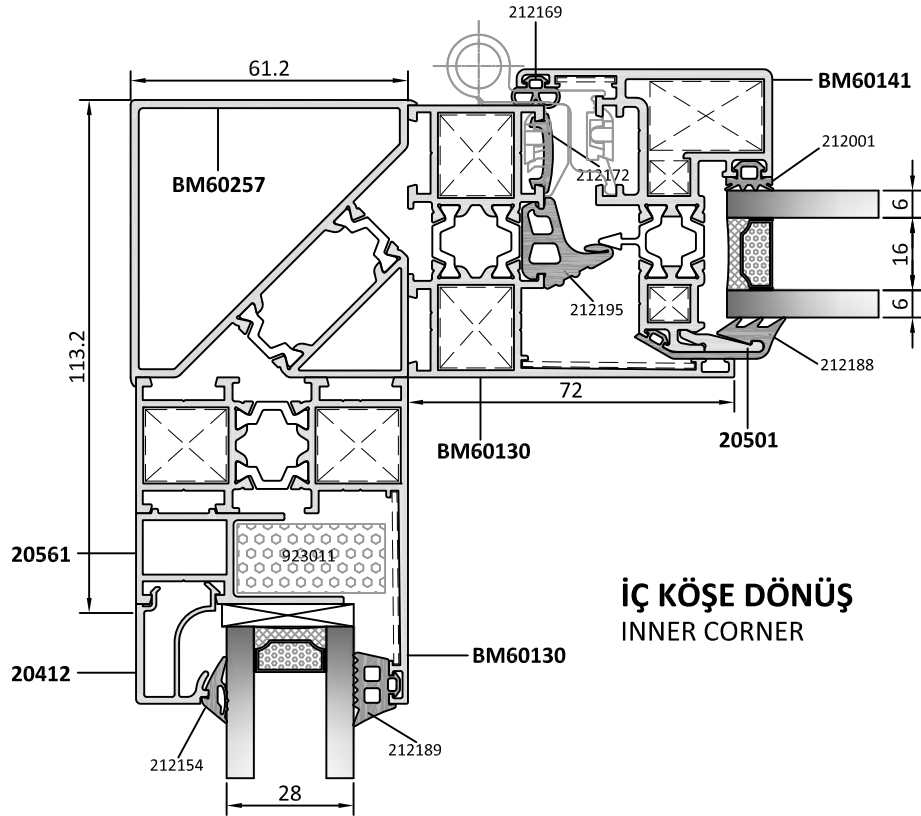
## GİZLİ KANAT PENCERE DETAYLARI

### HIDDEN VENT WINDOW DETAILS



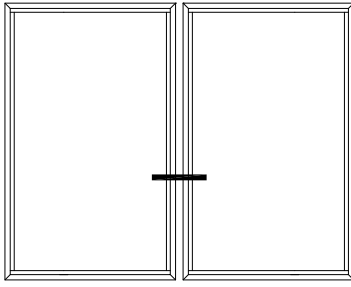
## DIŞ KÖŞE DÖNÜŞ

### OUTER CORNER

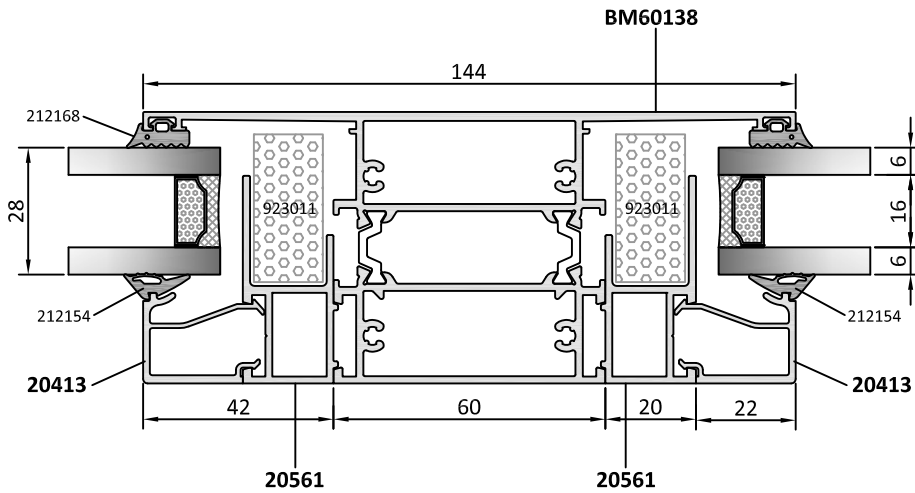
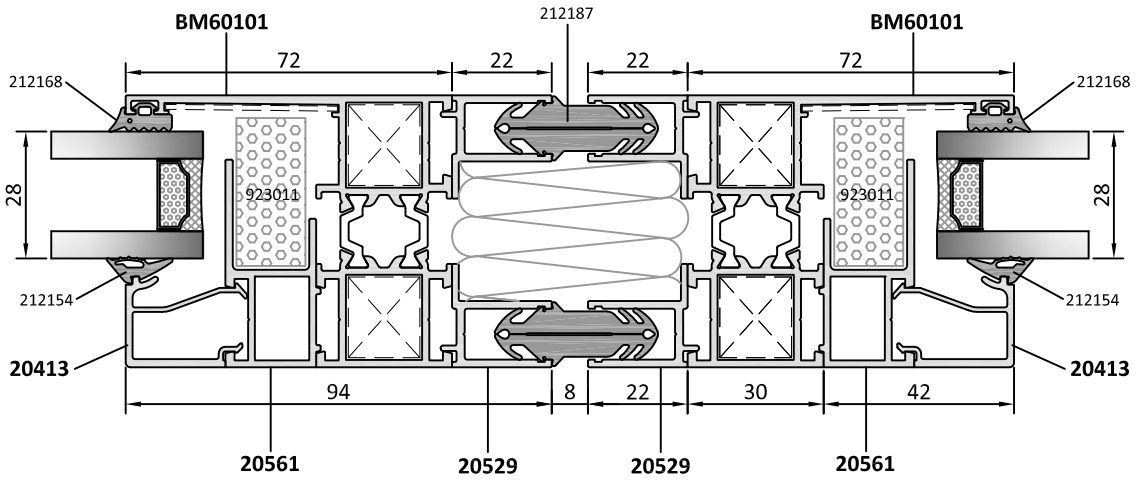


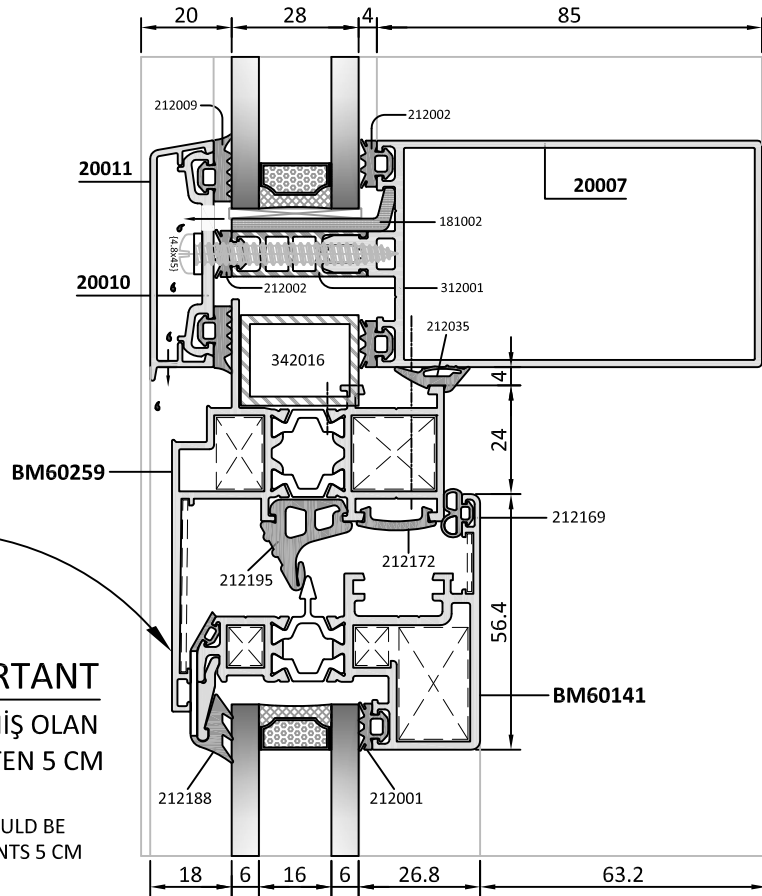
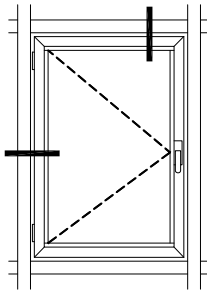
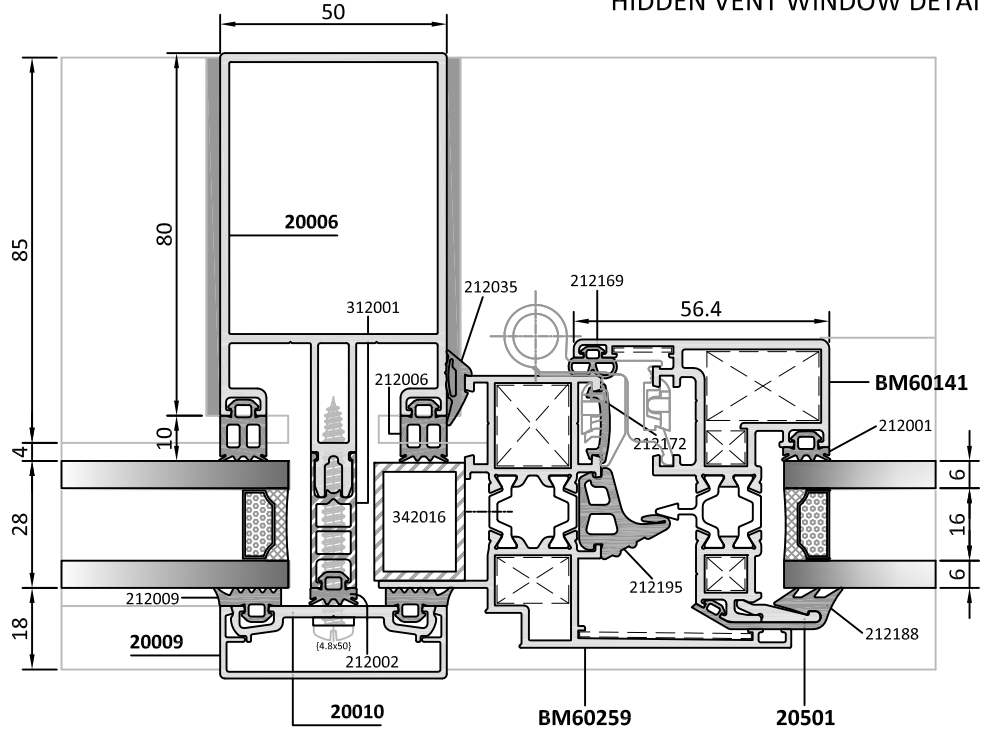
## İÇ KÖŞE DÖNÜŞ

### INNER CORNER

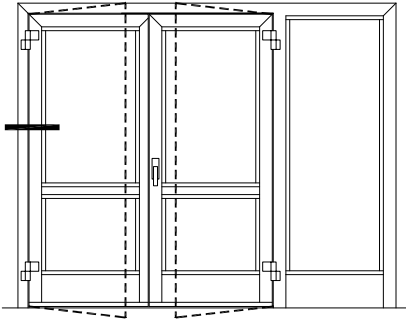


## GİZLİ KANAT PENCERE DETAYLARI HIDDEN VENT WINDOW DETAILS

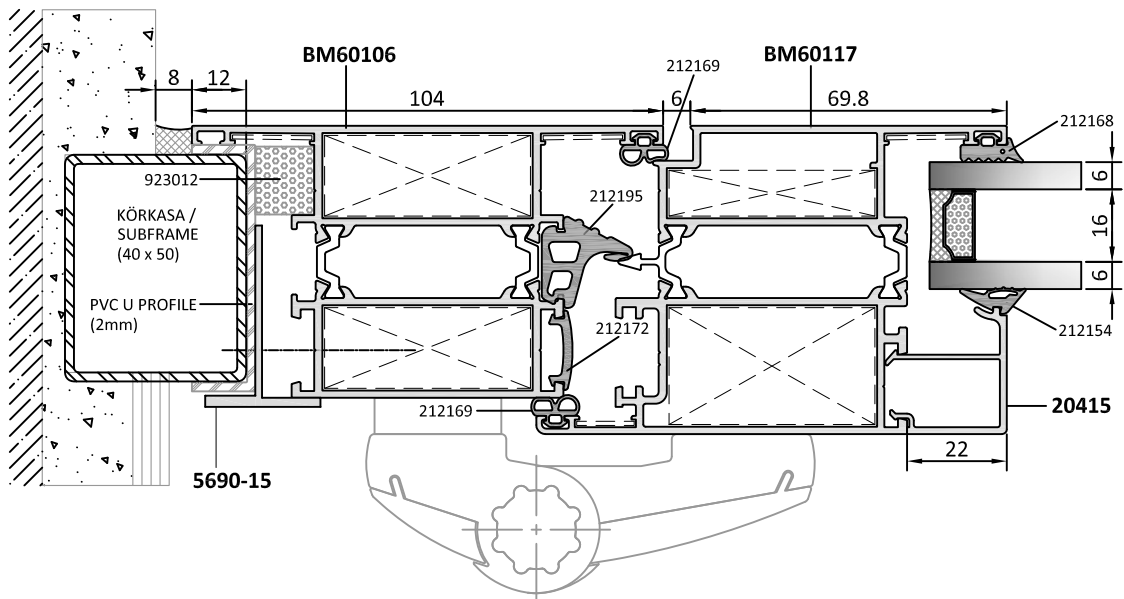
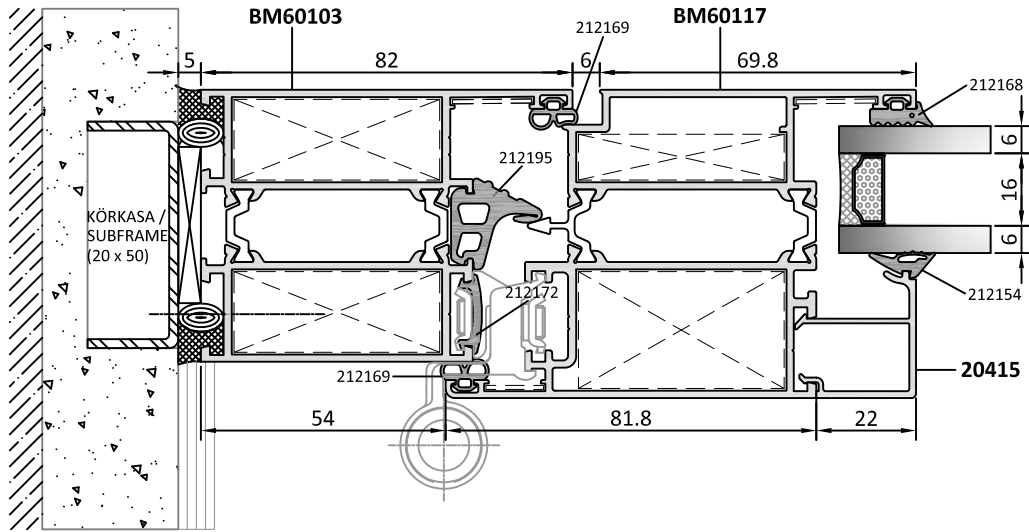


**GİZLİ KANAT PENCERE DETAYLARI**  
HIDDEN VENT WINDOW DETAILS

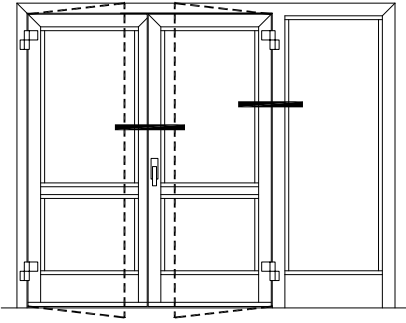
**ÖNEMLİ / IMPORTANT**  
DETAY ÜZERİNDE BELİRTİLMİŞ OLAN  
KISIM HER KANAT İÇİN ÜSTTEN 5 CM  
KERTİLMELİDİR.  
MARKED PARTS OF THE GASKET SHOULD BE  
NOTCHED AT THE TOP FOR EACH VENTS 5 CM  
AS SHOWN ON THE DETAIL.



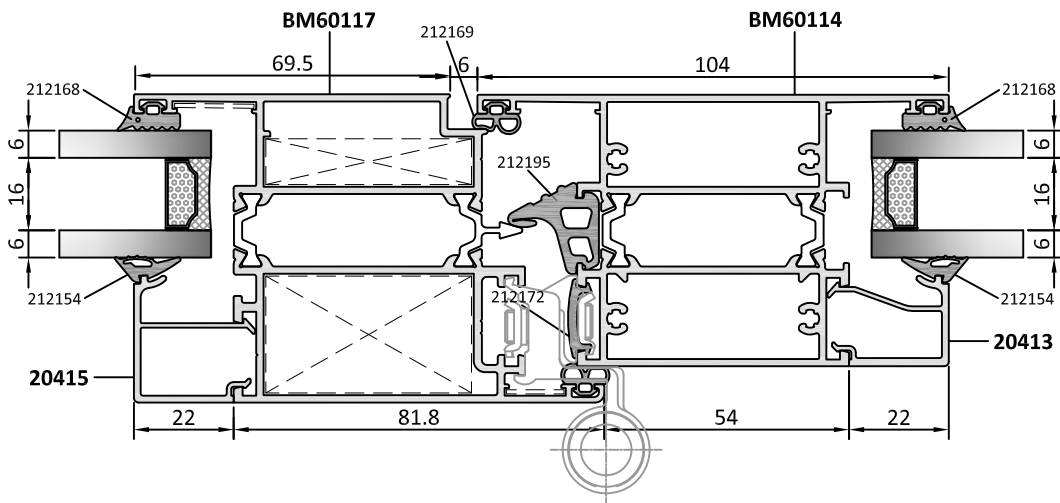
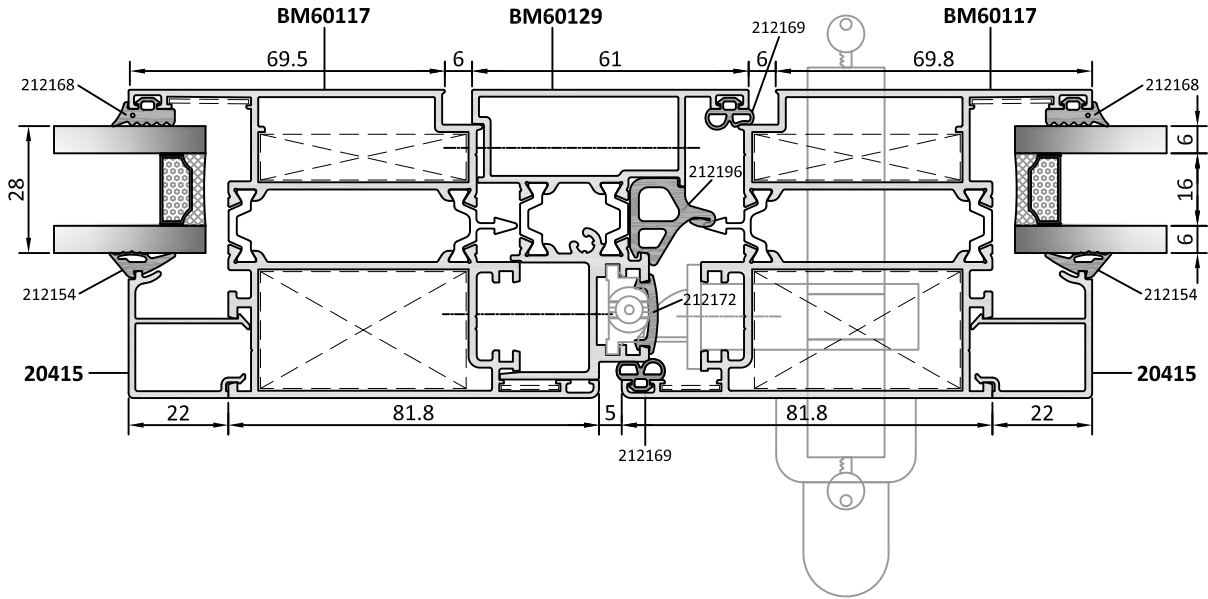
## İÇE AÇILIR BİNİLİ KAPI DETAYLARI INWARD OPENING STEP DOOR DETAILS



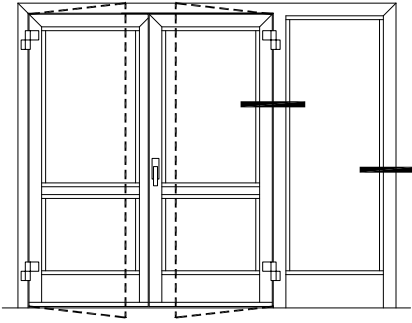




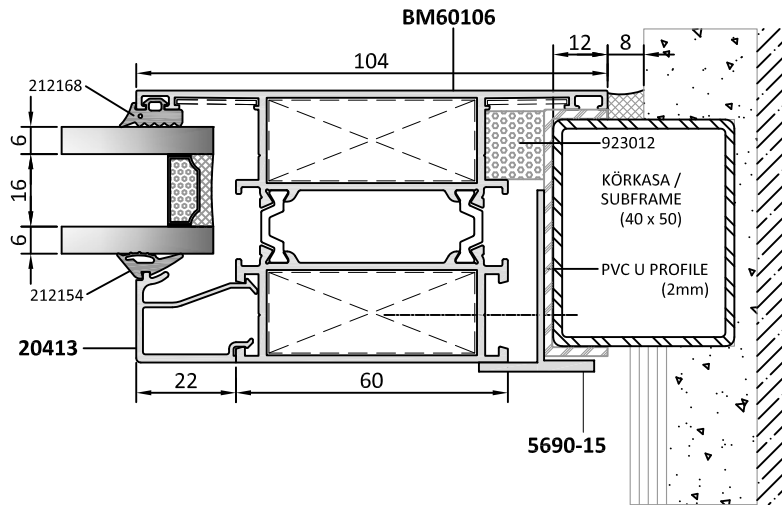
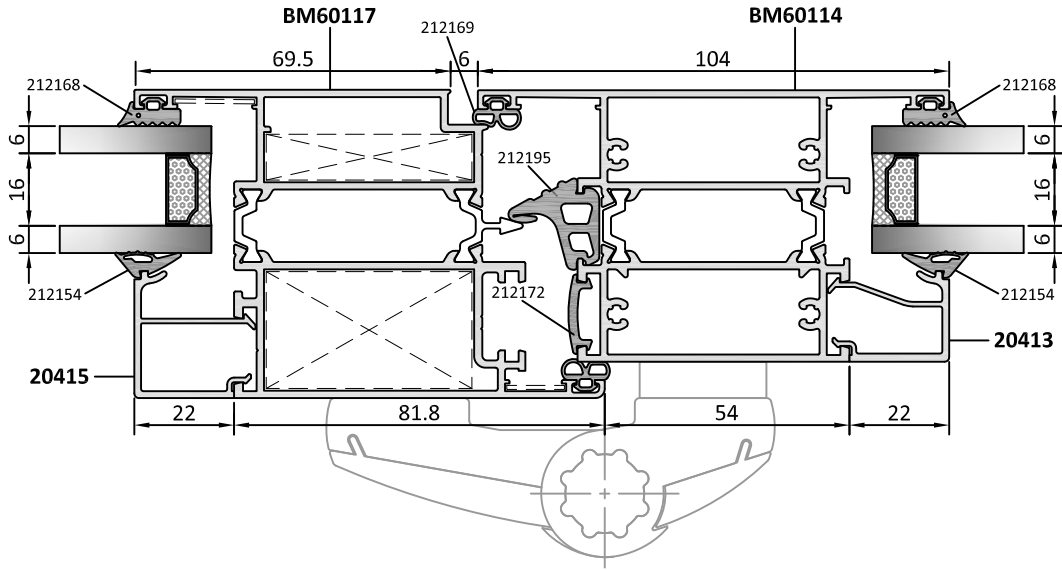
## İÇE AÇILIR BİNİLİ KAPI DETAYLARI INWARD OPENING STEP DOOR DETAILS

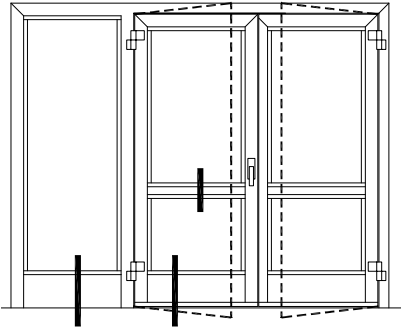




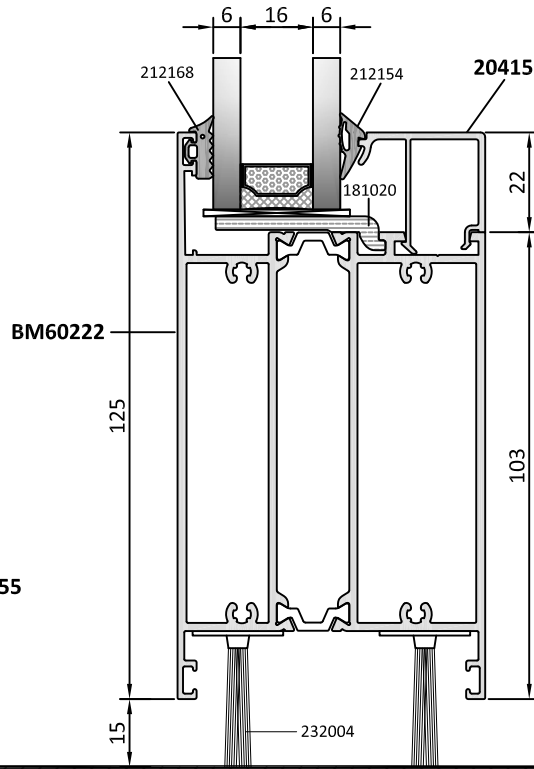
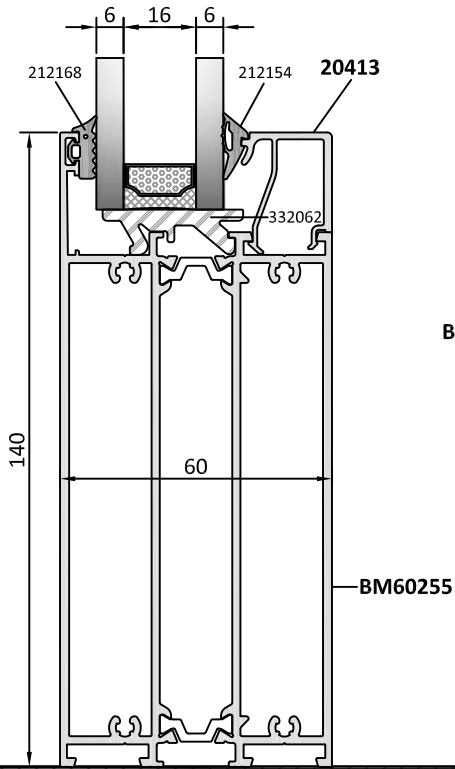
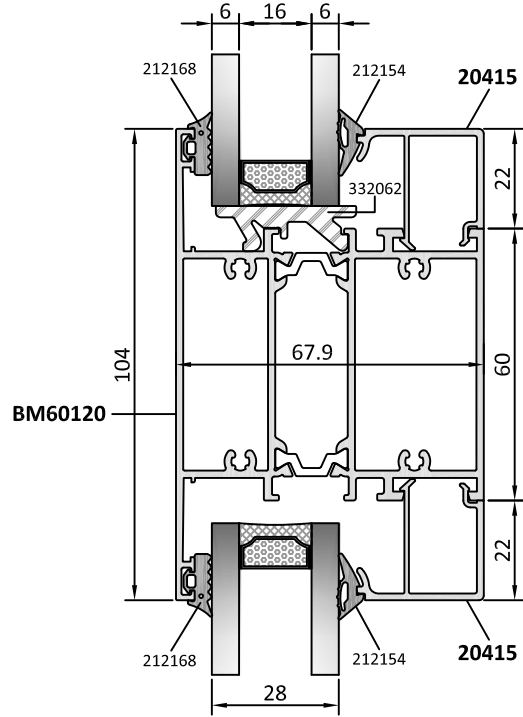


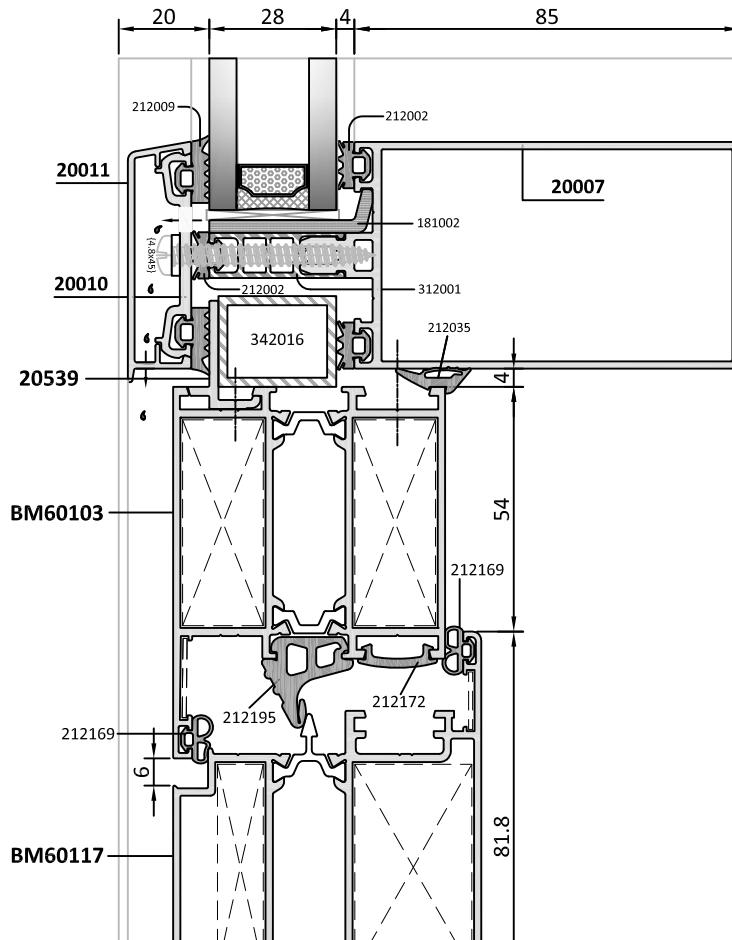
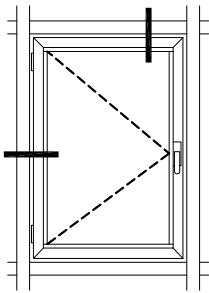
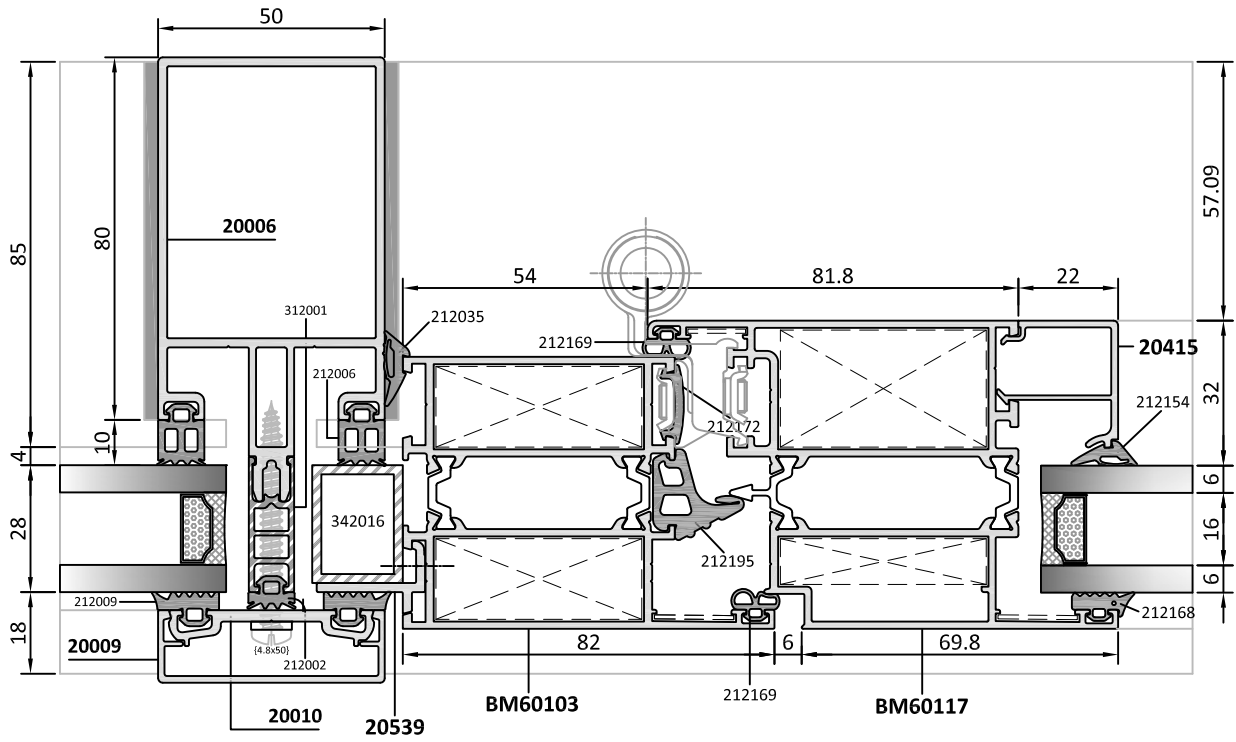
## İÇE AÇILIR BİNİLİ KAPI DETAYLARI INWARD OPENING STEP DOOR DETAILS

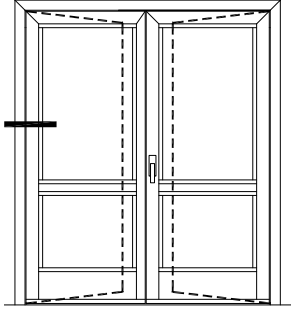




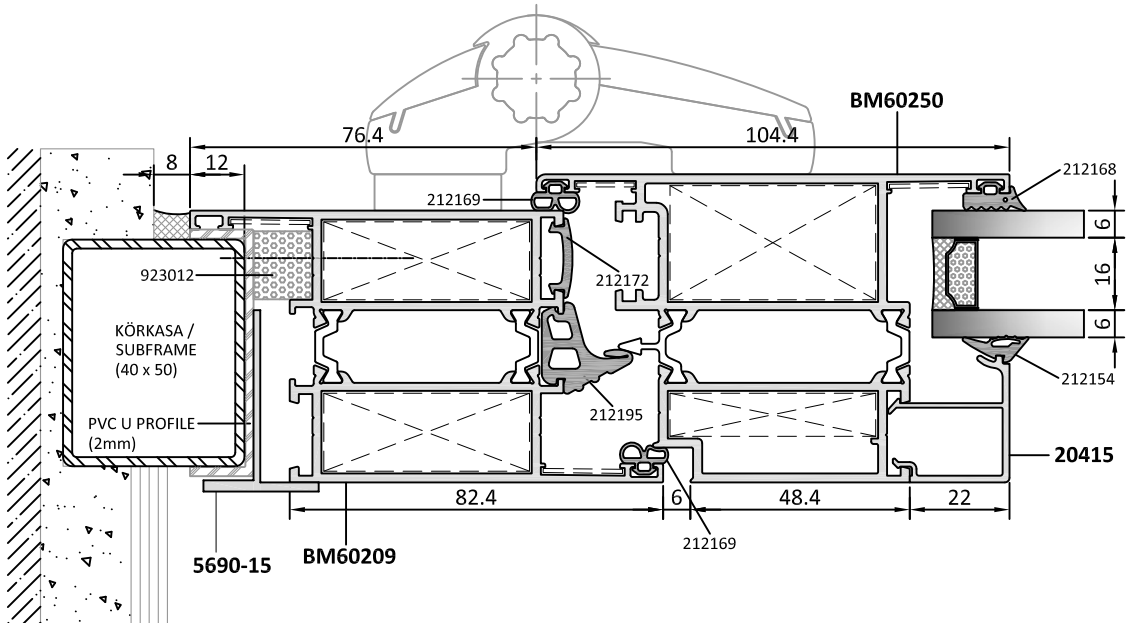
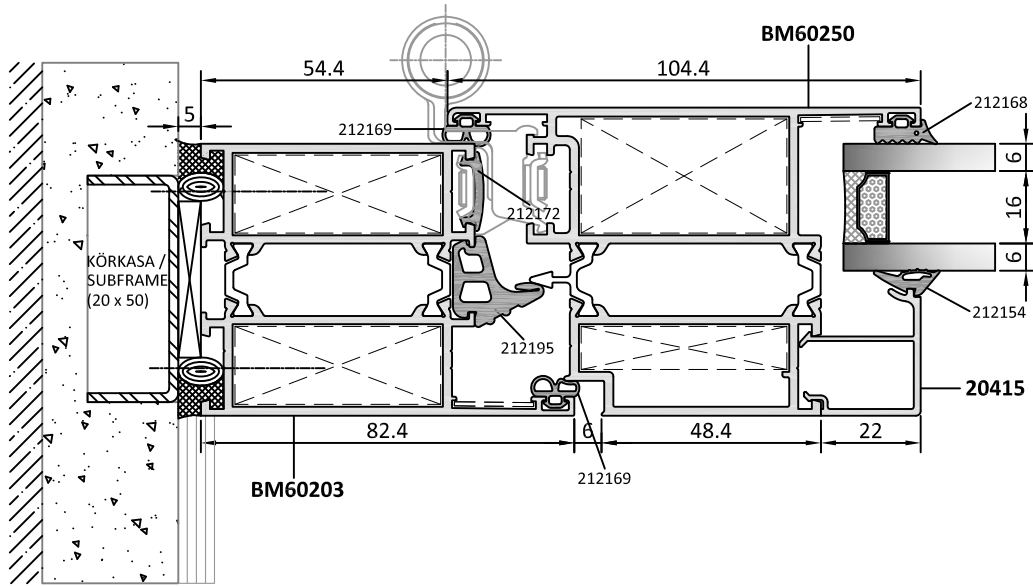
## İÇE AÇILIR BİNİLİ KAPI DETAYLARI INWARD OPENING STEP DOOR DETAILS

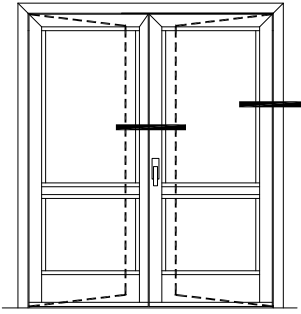




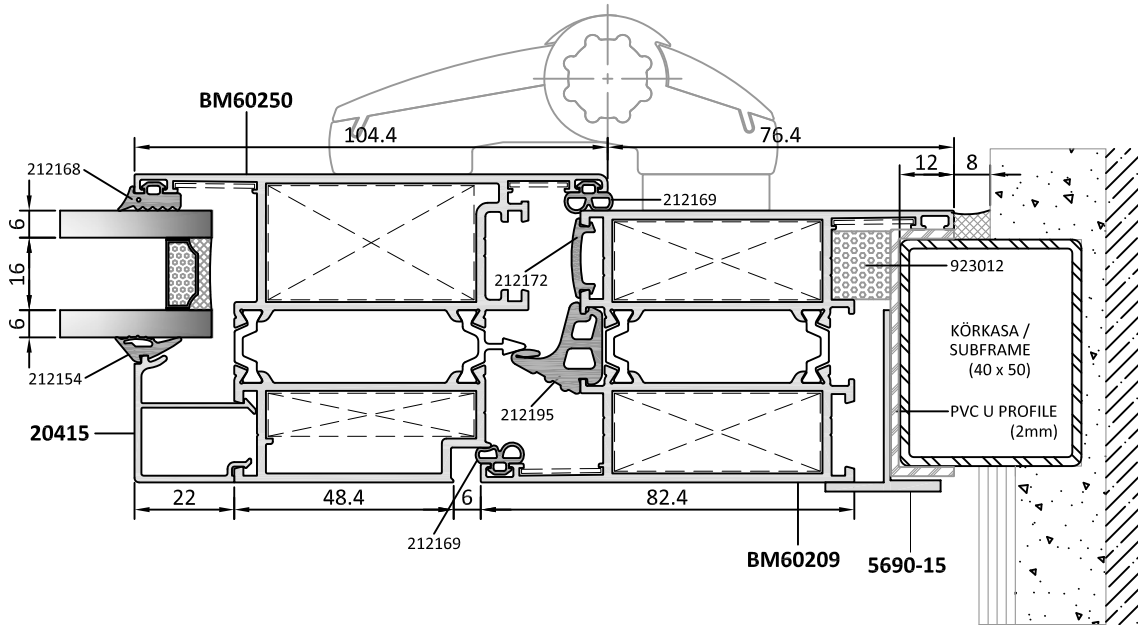
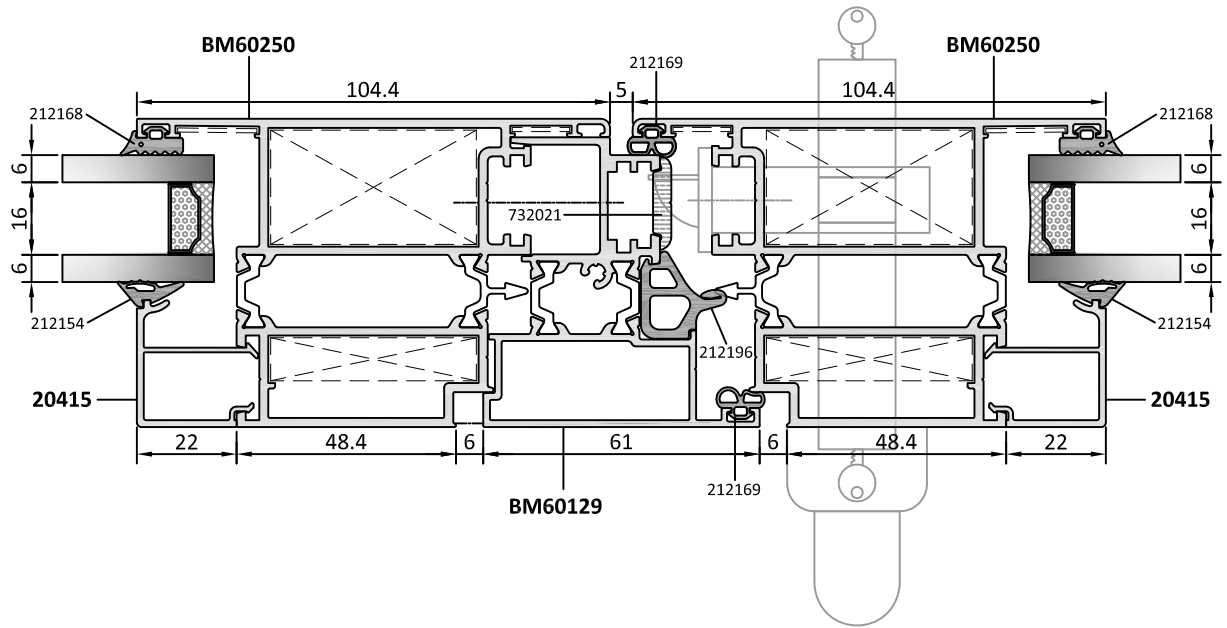


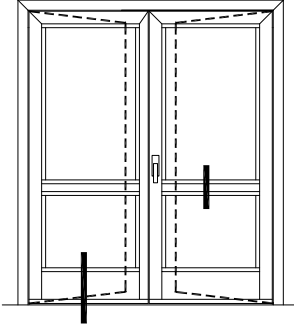
## DİŞA AÇILIR BİNİLİ KAPI DETAYLARI OUTWARD OPENING STEP DOOR DETAILS



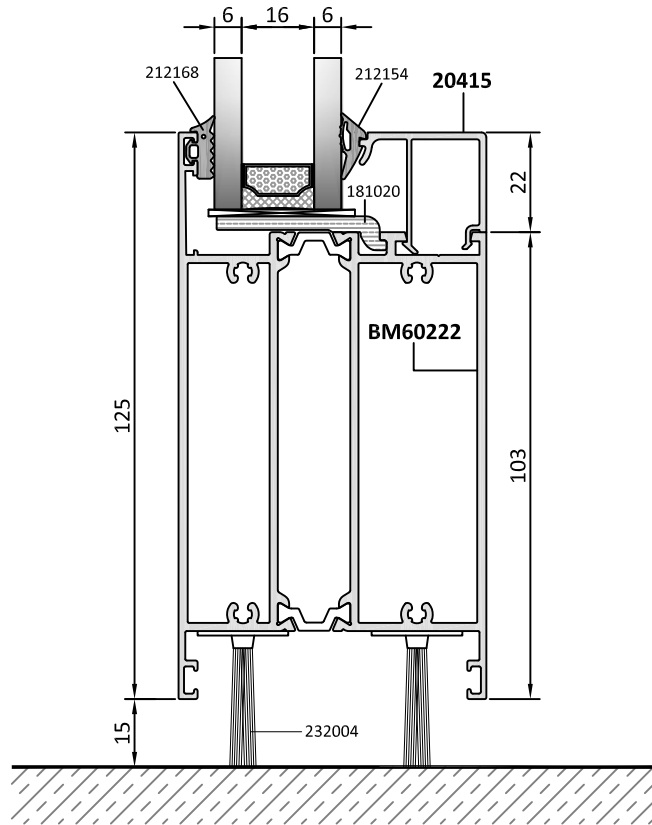
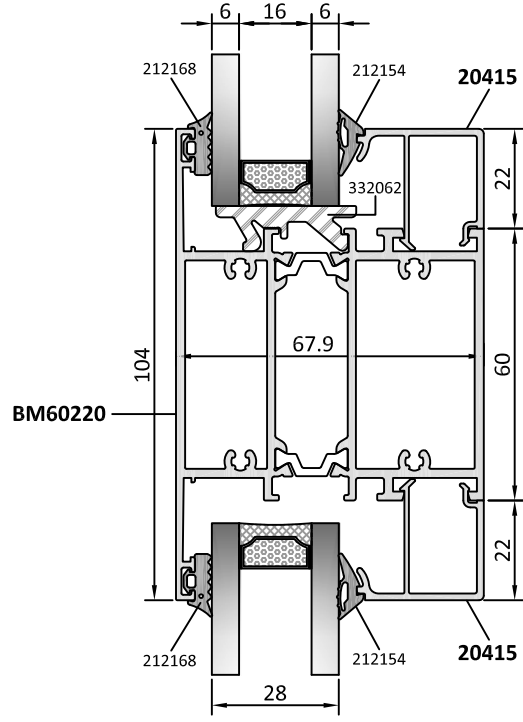


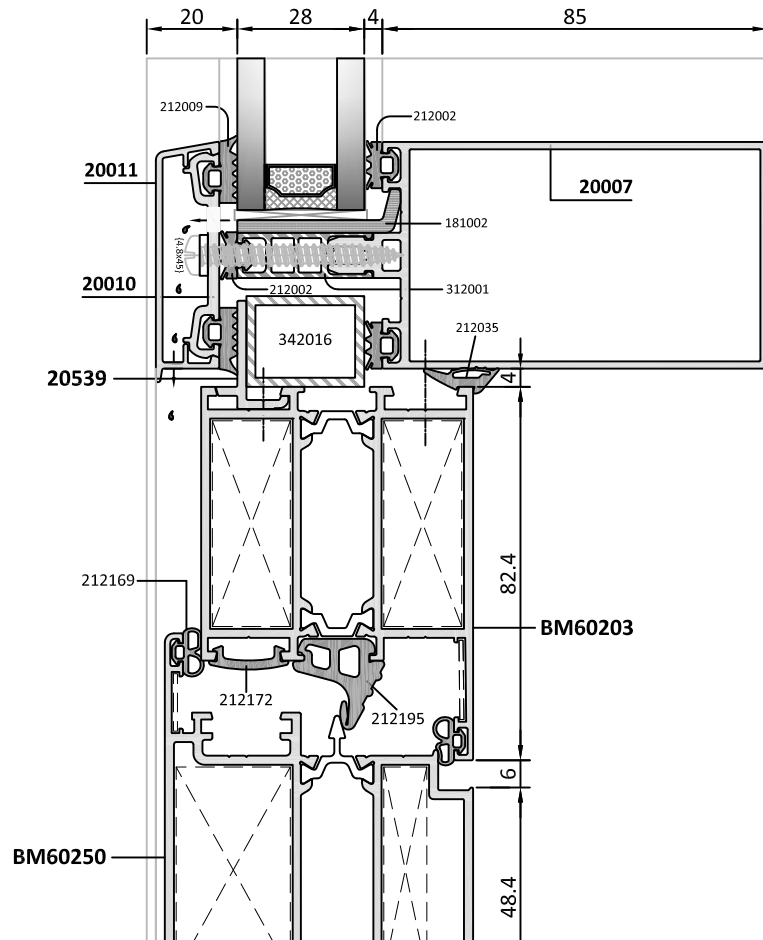
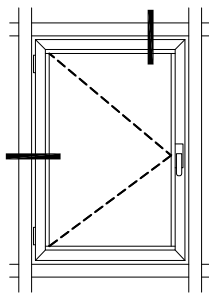
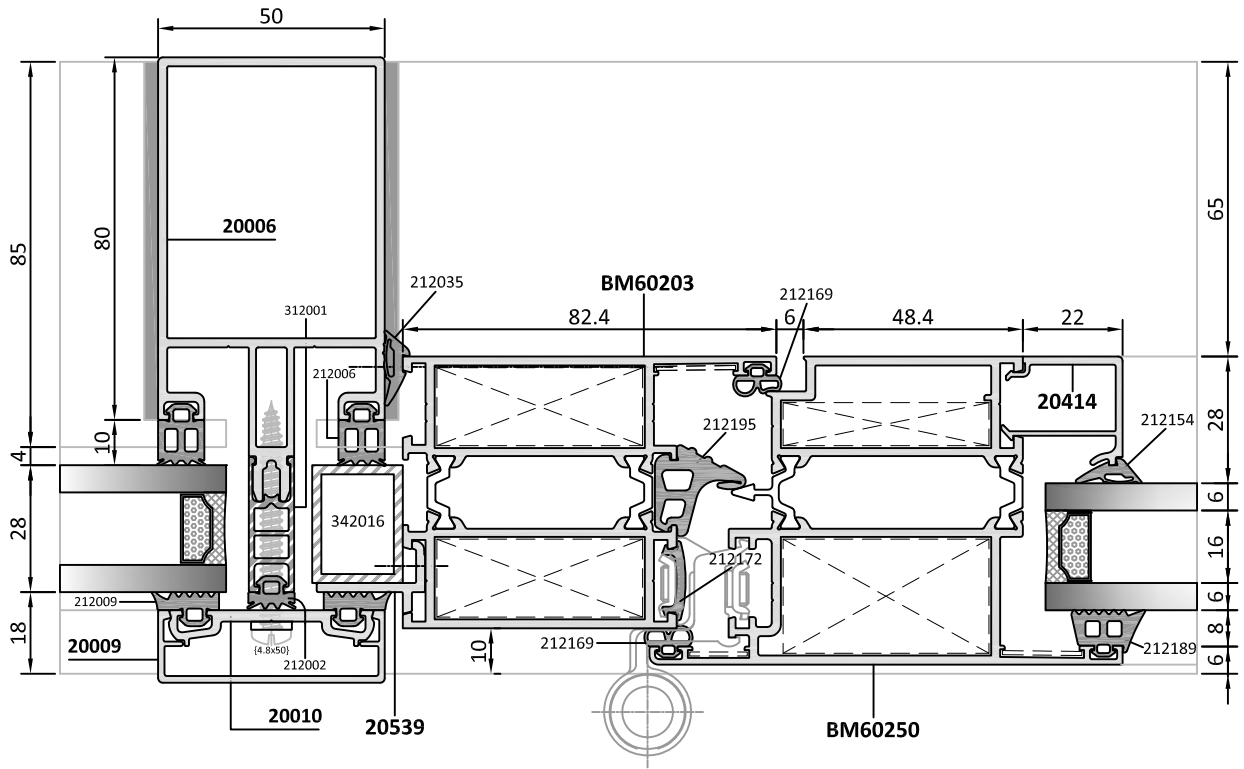
## DİŞA AÇILIR BİNİLİ KAPI DETAYLARI OUTWARD OPENING STEP DOOR DETAILS

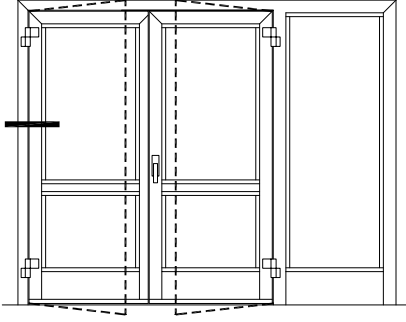




### DİŞA AÇILIR BİNİLİ KAPI DETAYLARI OUTWARD OPENING STEP DOOR DETAILS

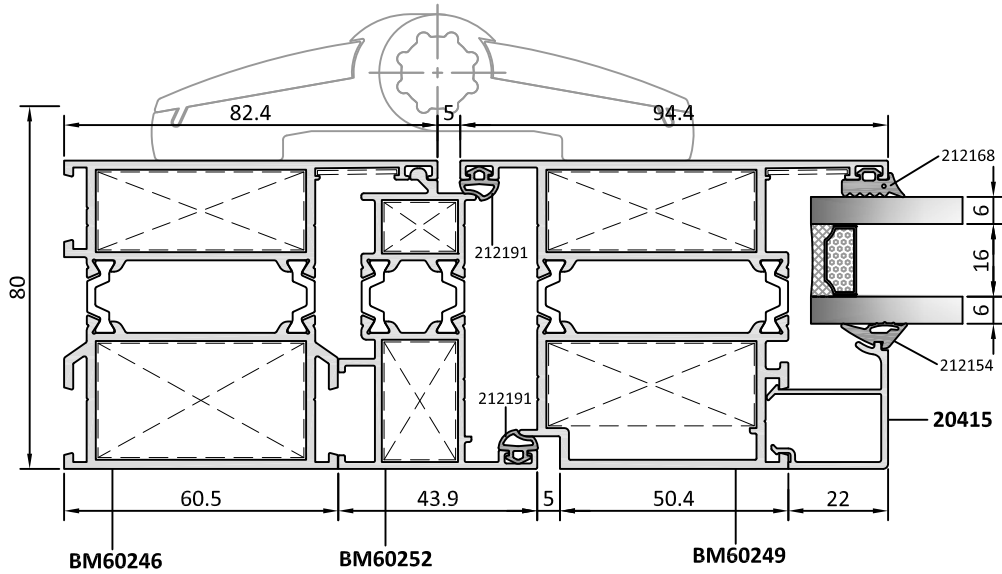
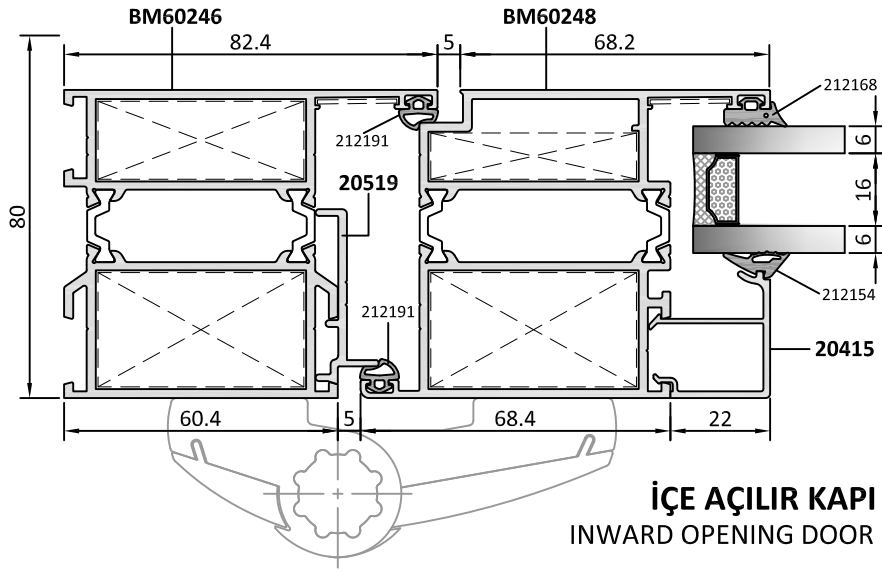




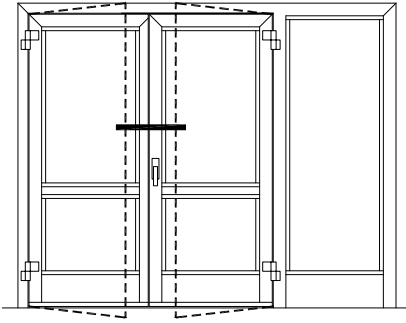


## İÇE VE DIŞA AÇILIR HEMYÜZ KAPI DETAYLARI

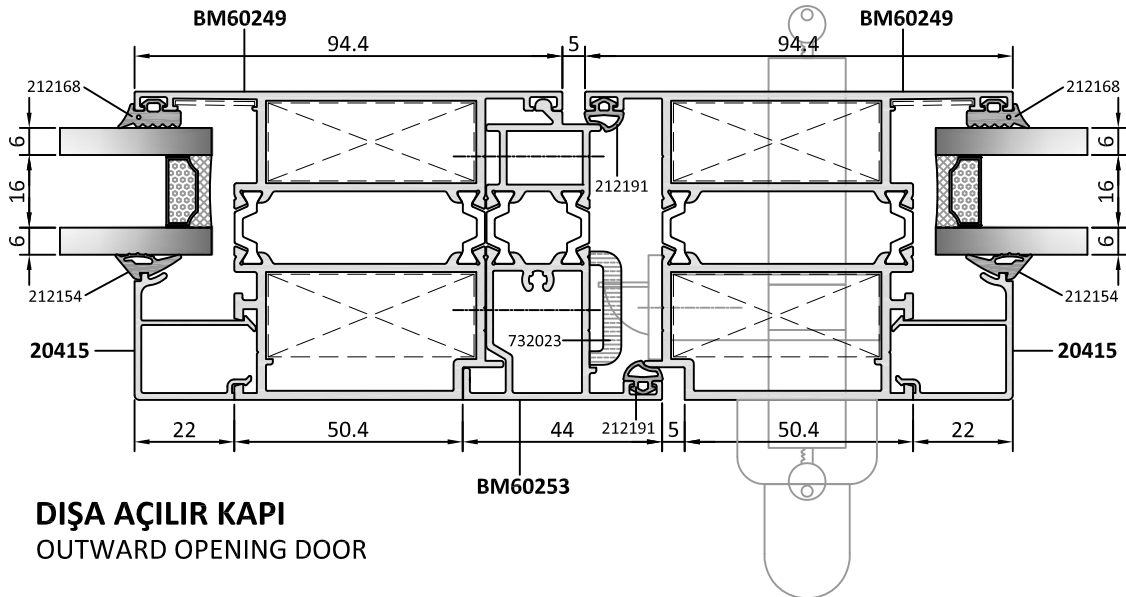
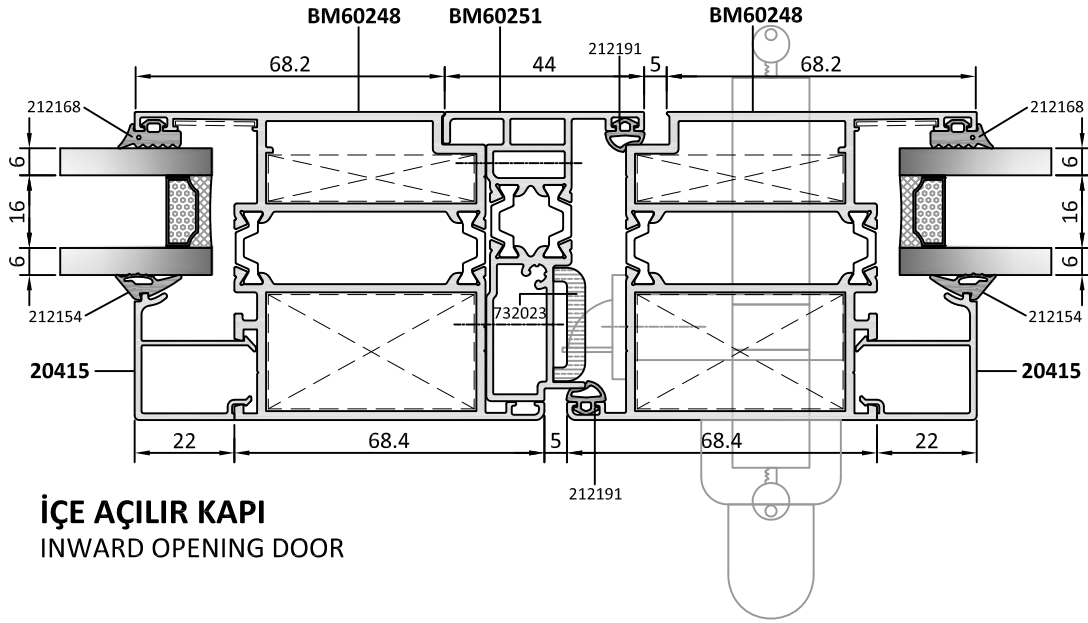
INWARD AND OUTWARD OPENING FLUSH DOOR DETAILS

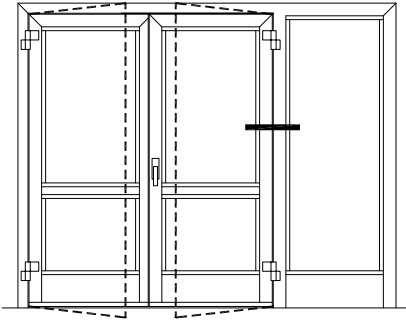






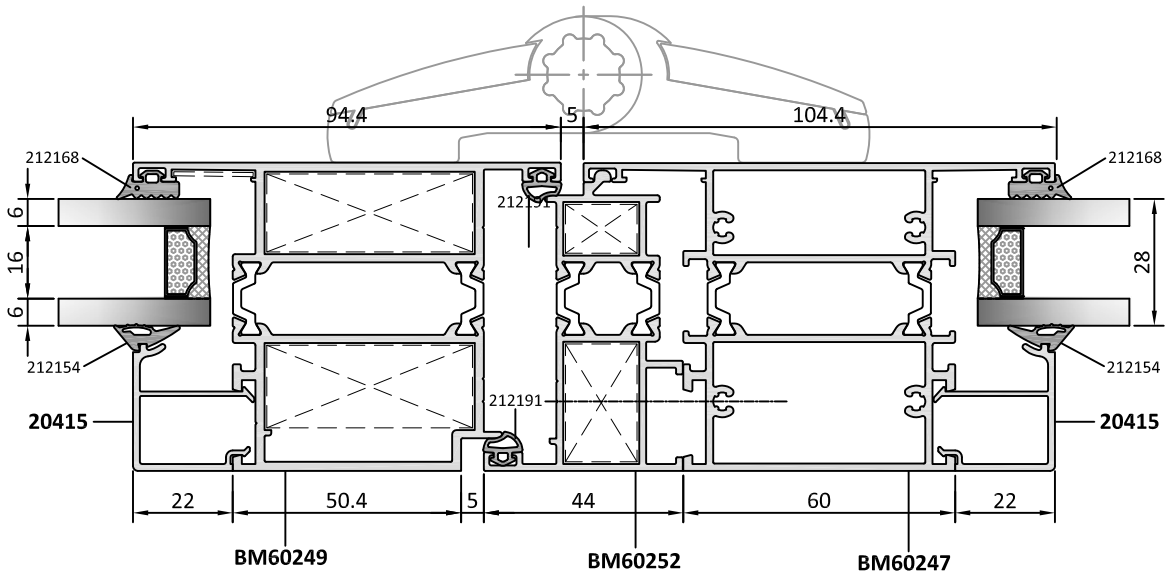
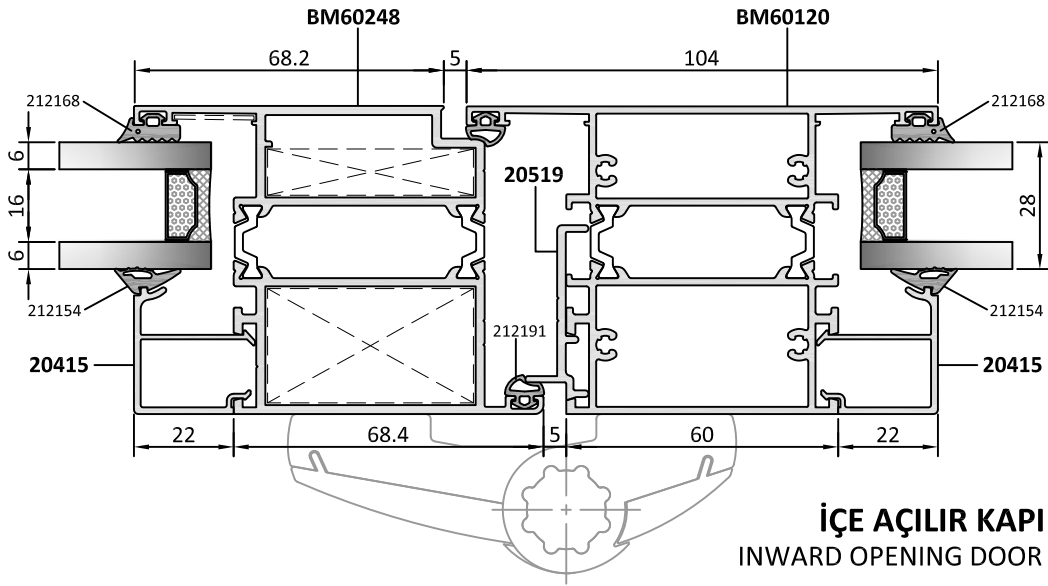
## İÇE VE DIŞA AÇILIR HEMYÜZ KAPI DETAYLARI INWARD AND OUTWARD OPENING FLUSH DOOR DETAILS

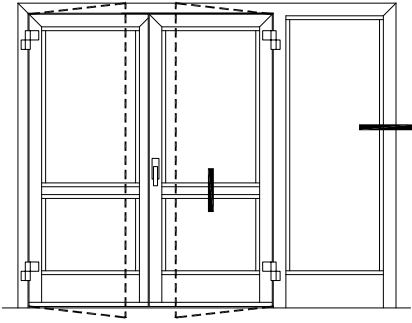




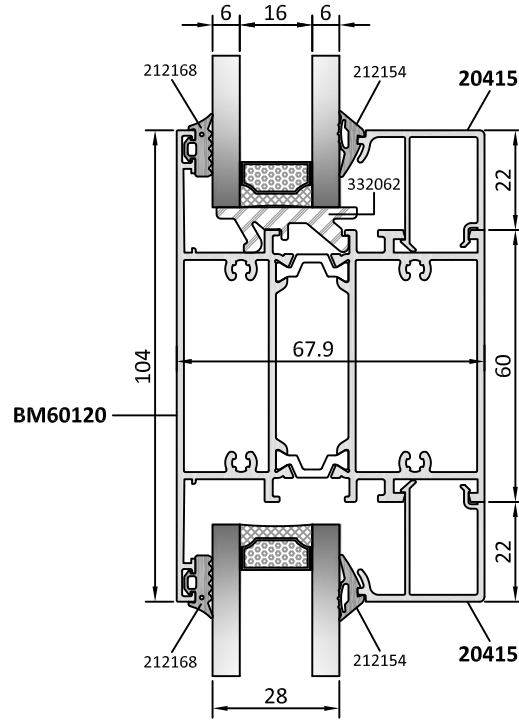
## İÇE VE DIŞA AÇILIR HEMYÜZ KAPI DETAYLARI

### INWARD AND OUTWARD OPENING FLUSH DOOR DETAILS

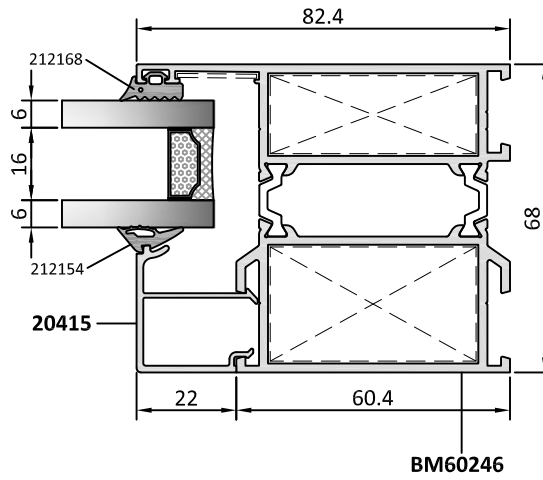


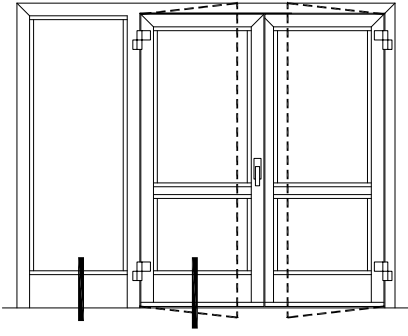


## İÇE VE DIŞA AÇILIR HEMYÜZ KAPI DETAYLARI INWARD AND OUTWARD OPENING FLUSH DOOR DETAILS



## İÇE & DIŞA AÇILIR KAPILAR INWARD & OUTWARD OPENING DOORS



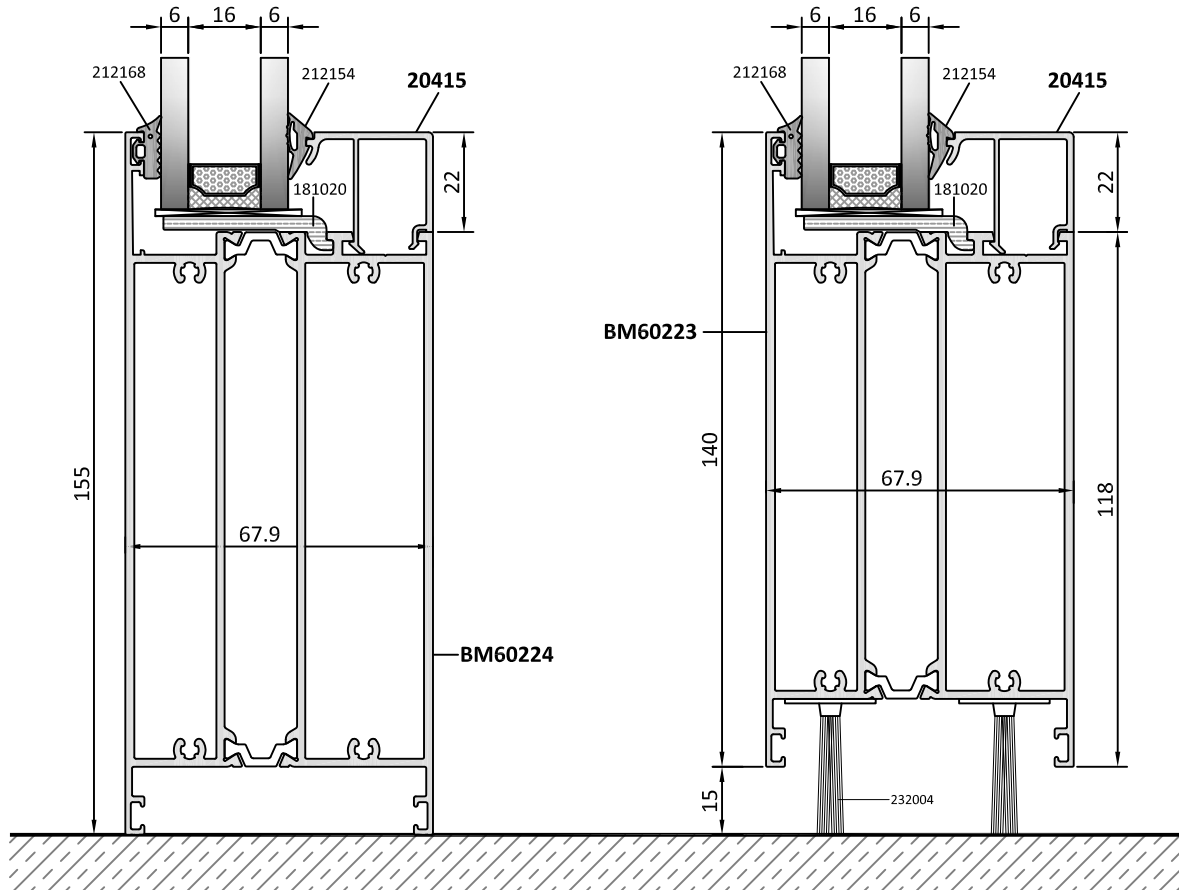


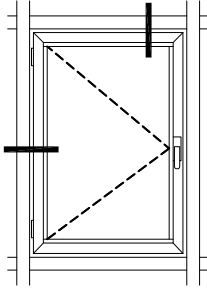
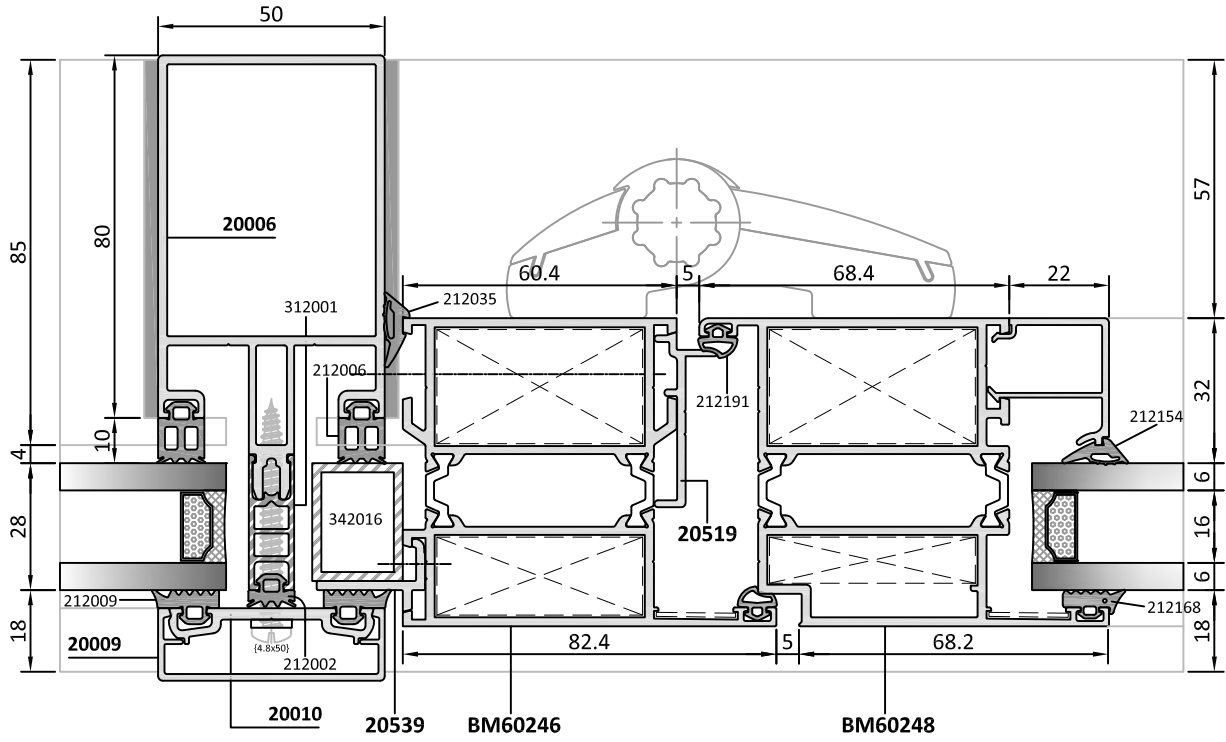
## İÇE VE DIŞA AÇILIR HEMYÜZ KAPI DETAYLARI

INWARD AND OUTWARD OPENING FLUSH DOOR DETAILS

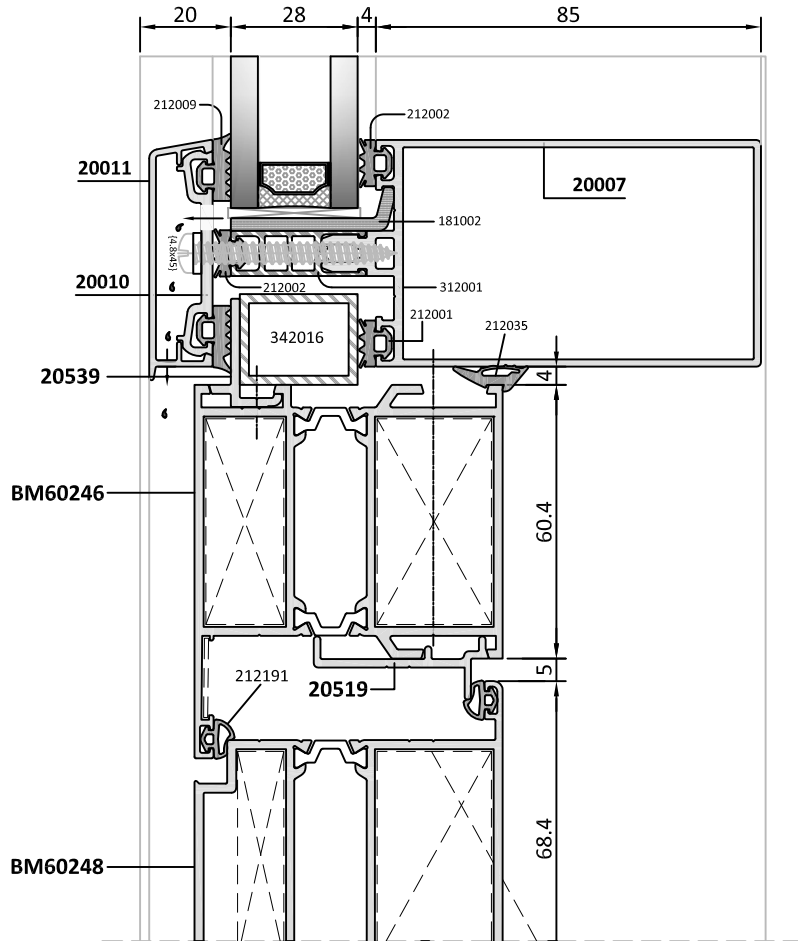
### İÇE & DIŞA AÇILIR KAPILAR

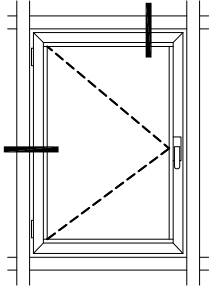
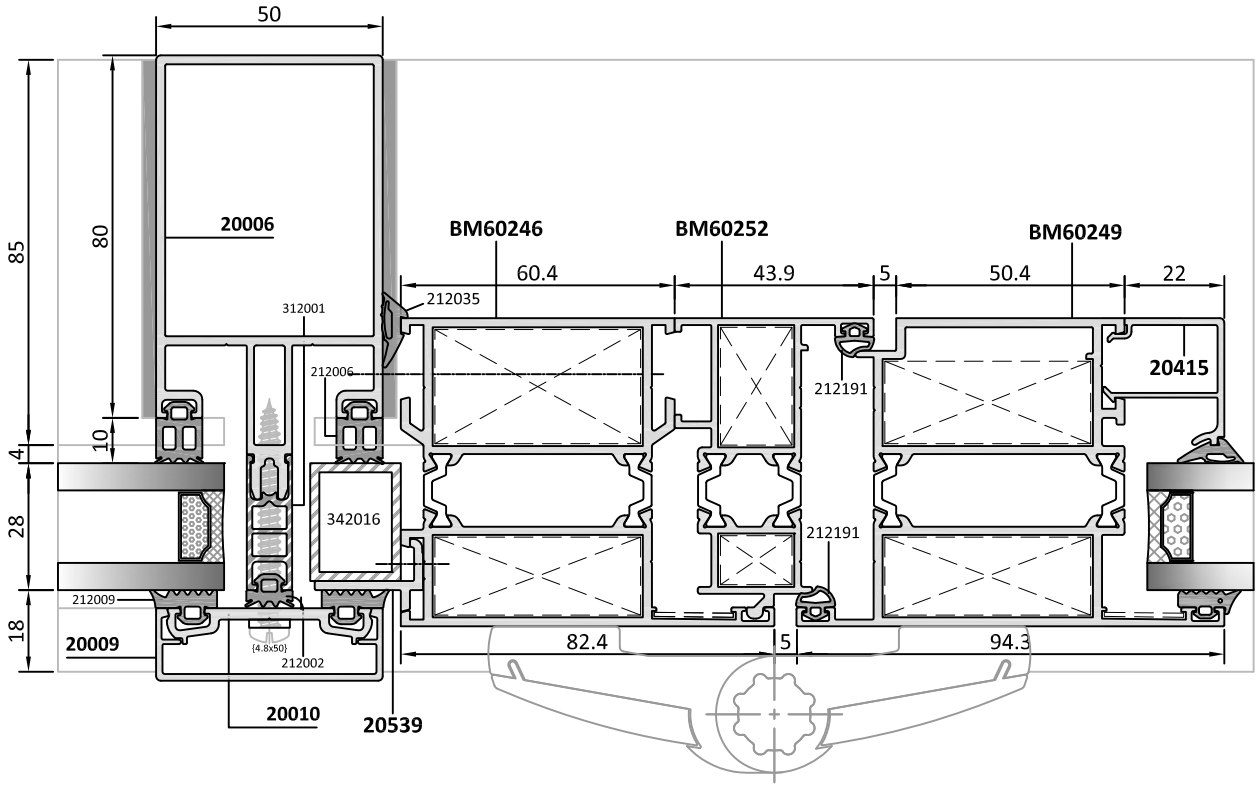
INWARD & OUTWARD OPENING DOORS



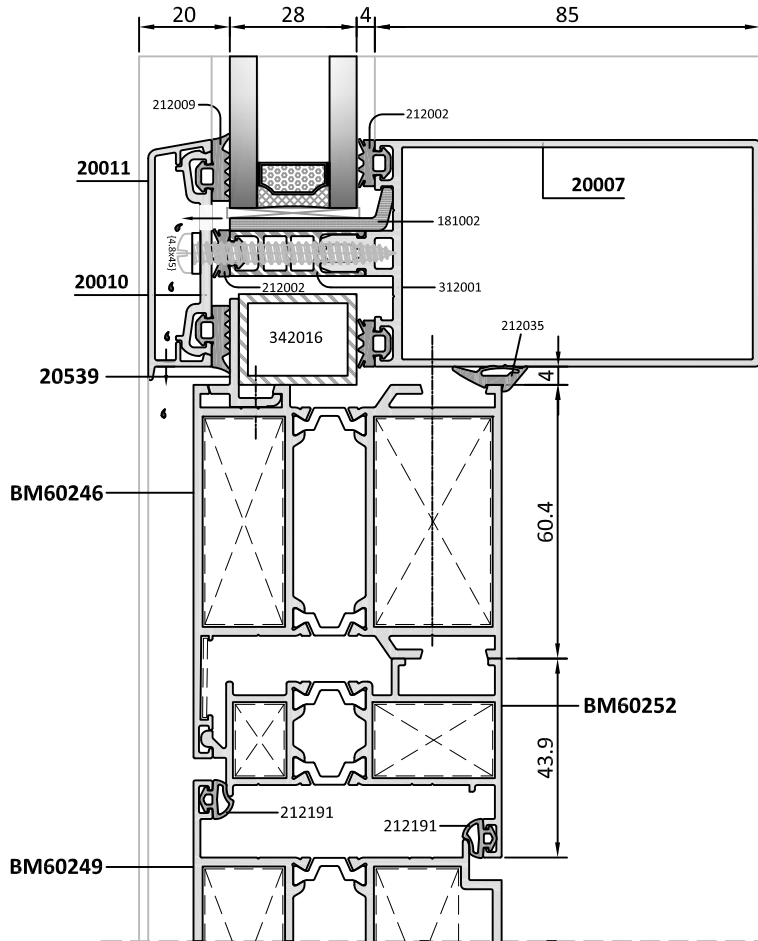


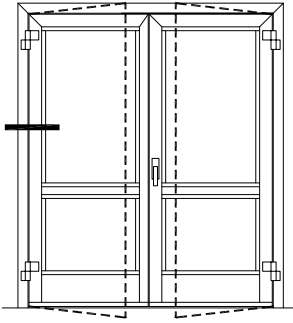
**İÇE AÇILIR KAPI**  
INWARD OPENING DOOR



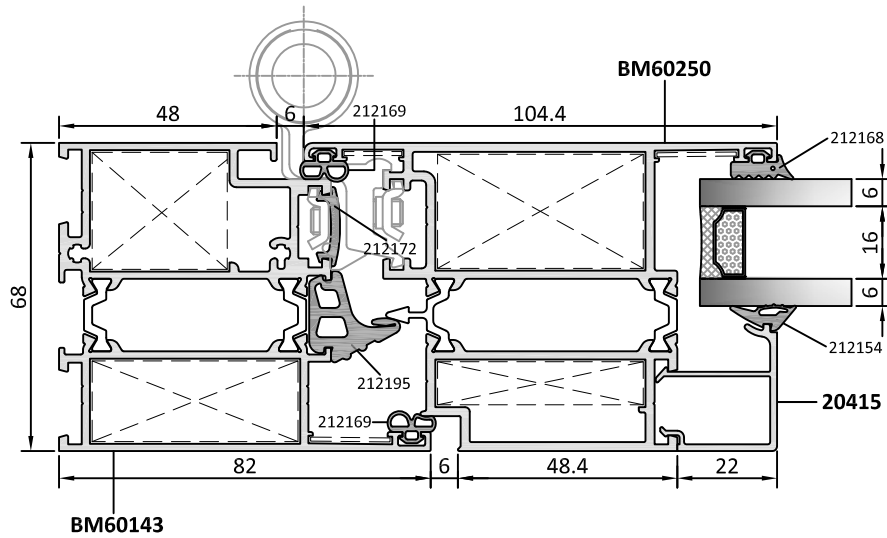
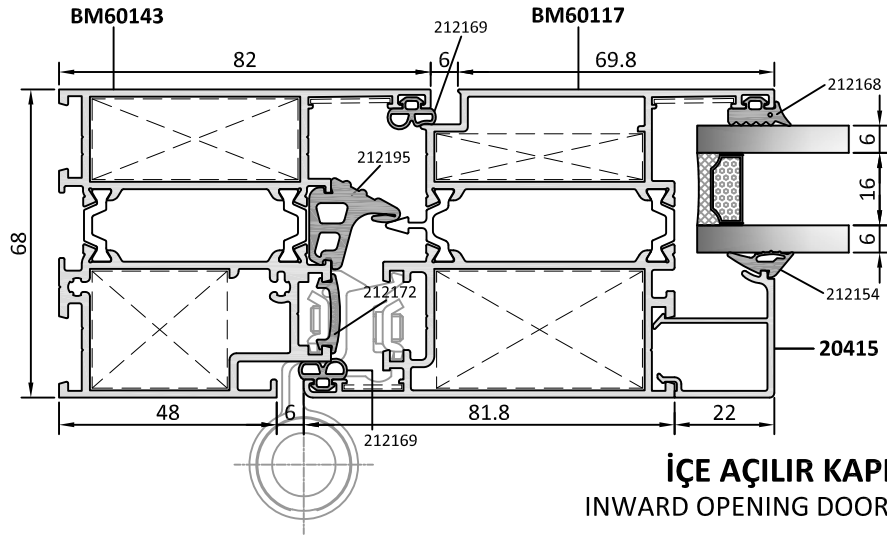


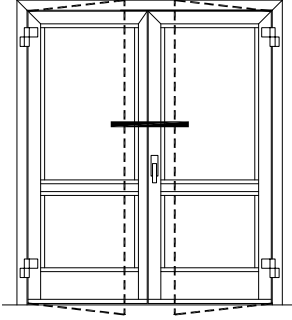
**DIŐA AÇILIR KAPI**  
OUTWARD OPENING DOOR





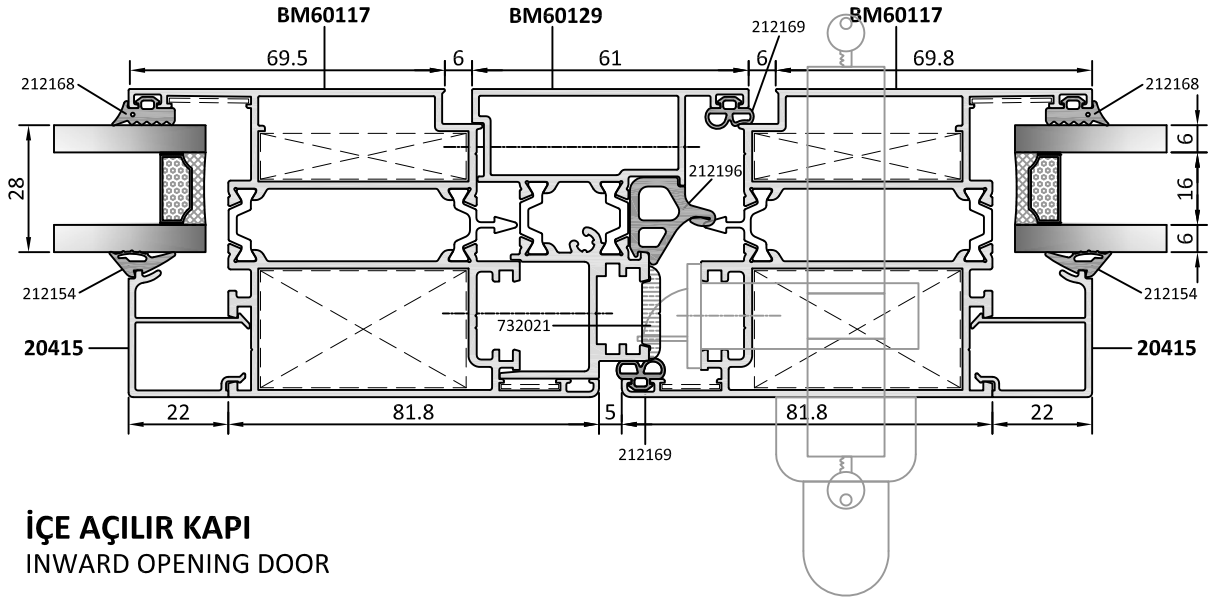
## İÇE VE DIŞA AÇILIR HEMYÜZ KAPI DETAYLARI INWARD AND OUTWARD OPENING FLUSH DOOR DETAILS



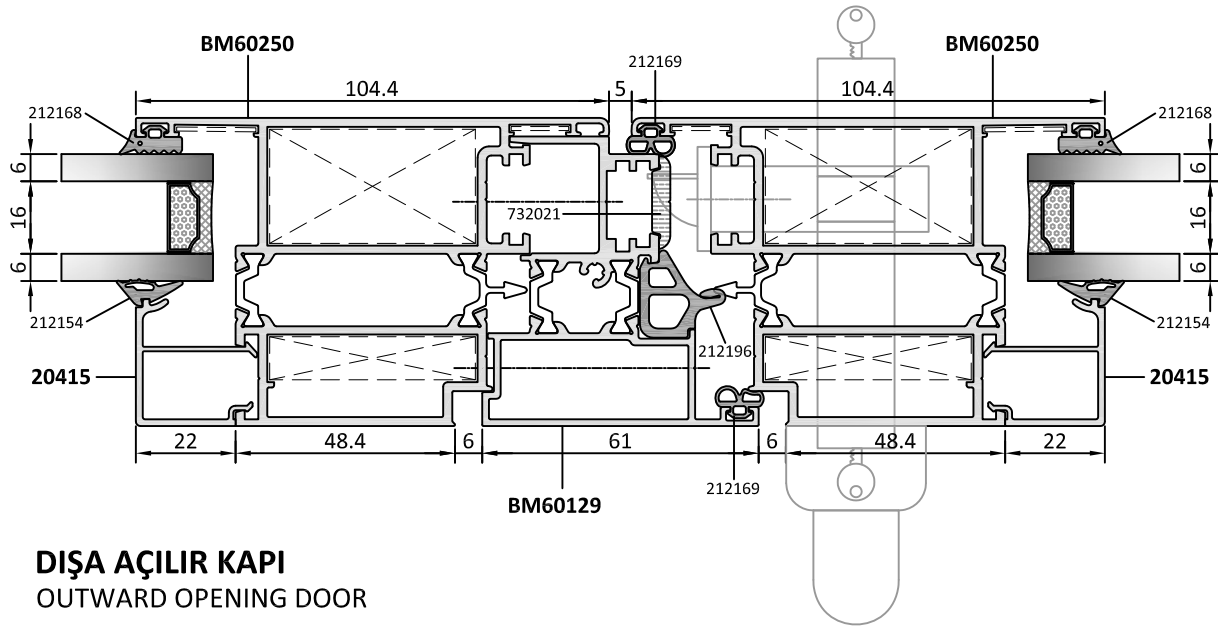


## İÇE VE DIŞA AÇILIR HEMYÜZ KAPI DETAYLARI

### INWARD AND OUTWARD OPENING FLUSH DOOR DETAILS

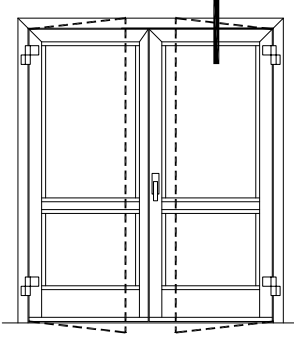


**İÇE AÇILIR KAPI**  
INWARD OPENING DOOR

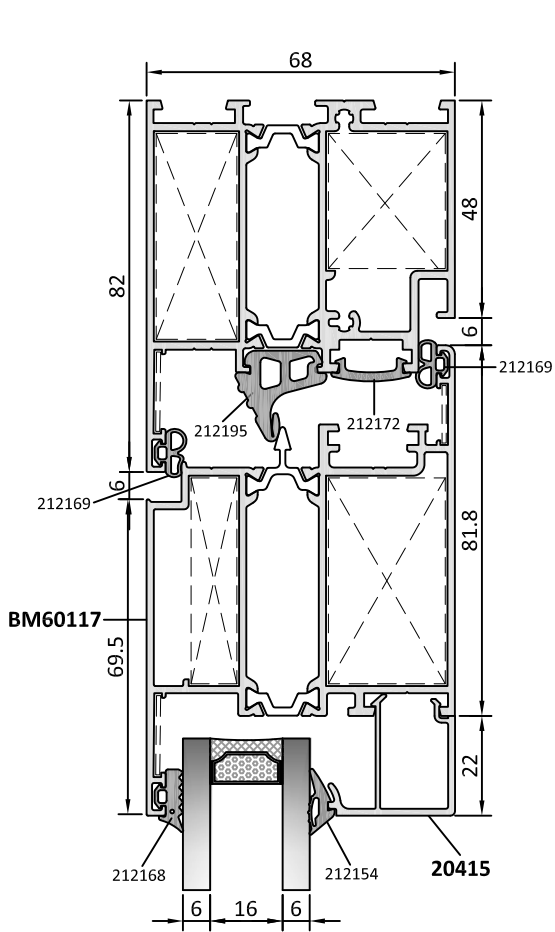


**DIŞA AÇILIR KAPI**  
OUTWARD OPENING DOOR

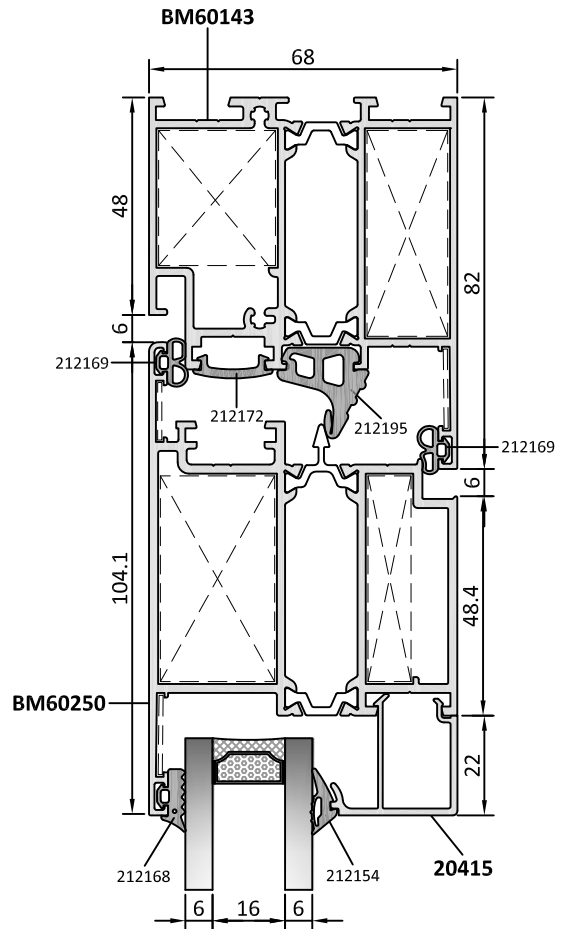




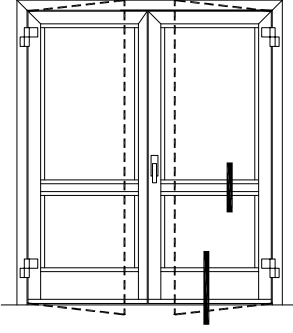
## İÇE VE DIŞA AÇILIR HEMYÜZ KAPI DETAYLARI INWARD AND OUTWARD OPENING FLUSH DOOR DETAILS



**İÇE AÇILIR KAPI**  
INWARD OPENING DOOR

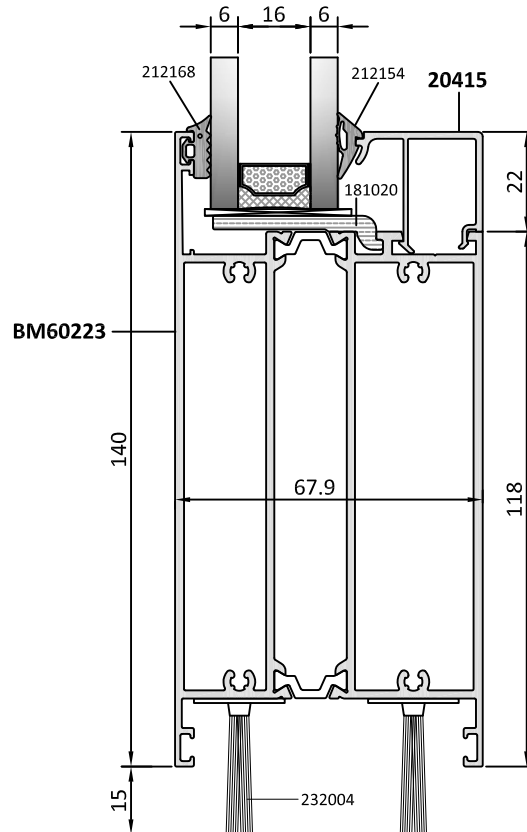
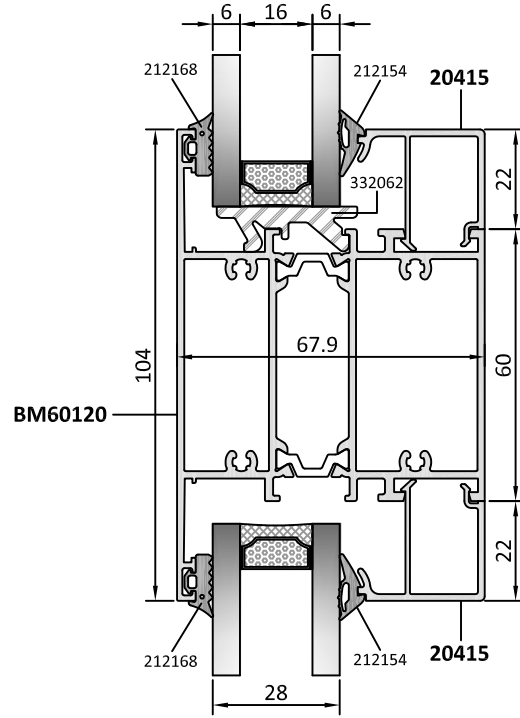


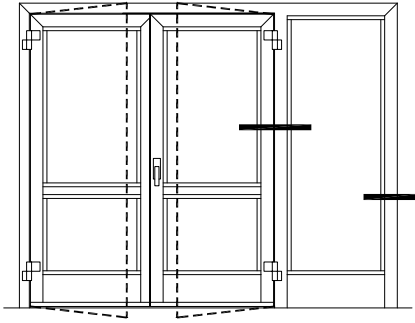
**DIŞA AÇILIR KAPI**  
OUTWARD OPENING DOOR



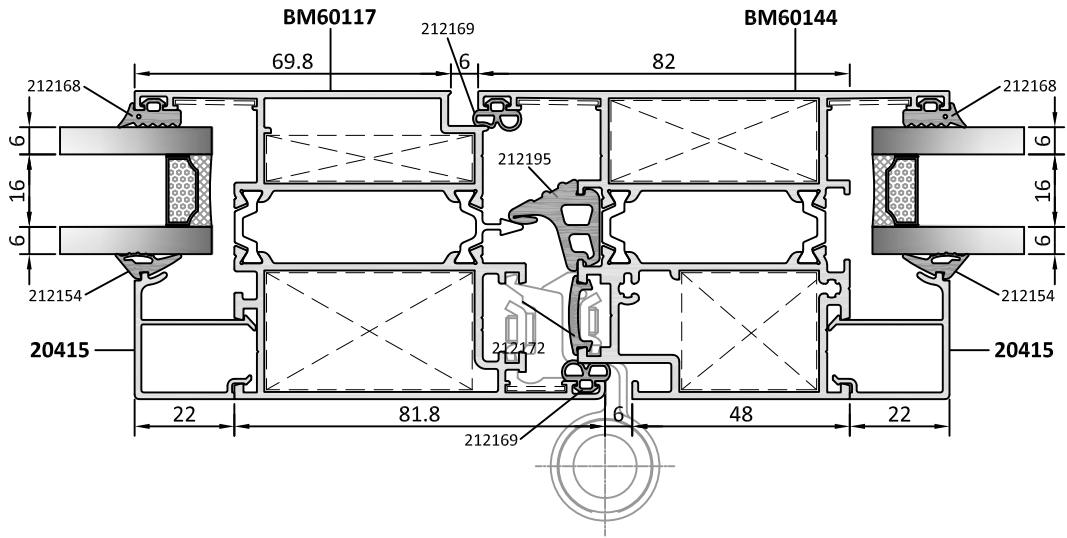
### İÇE VE DIŞA AÇILIR HEMYÜZ KAPI DETAYLARI INWARD AND OUTWARD OPENING FLUSH DOOR DETAILS

### İÇE & DIŞA AÇILIR KAPILAR INWARD & OUTWARD OPENING DOORS

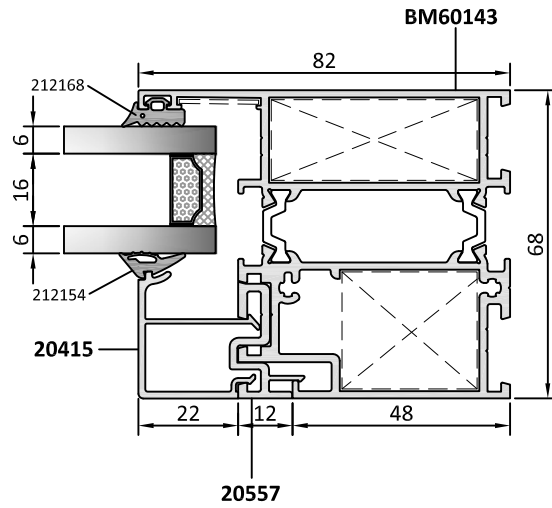


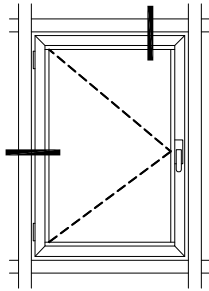
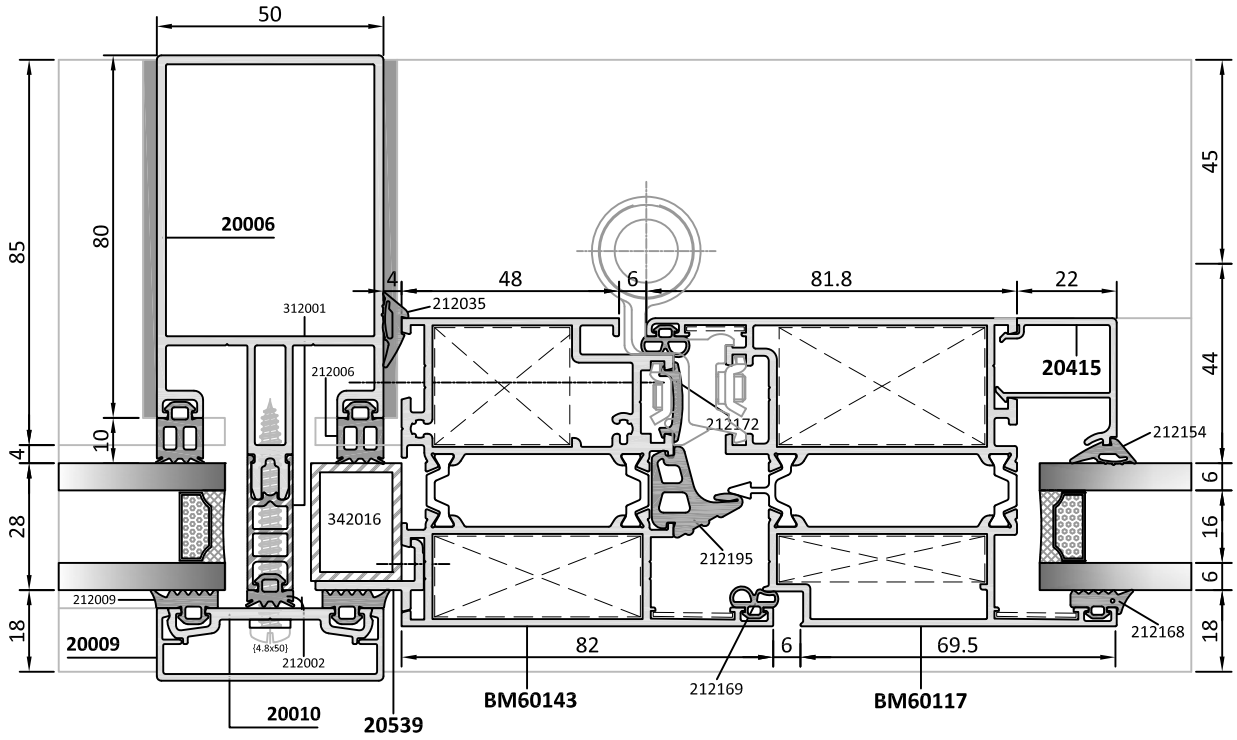


## İÇE AÇILIR HEMYÜZ KAPI DETAYLARI INWARD OPENING FLUSH DOOR DETAILS

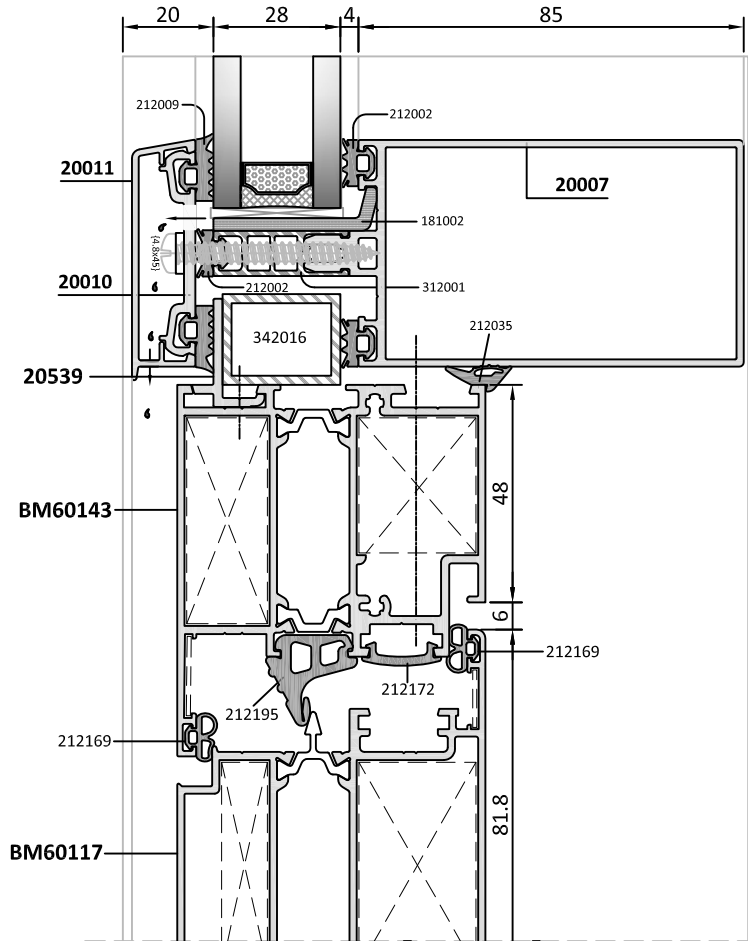


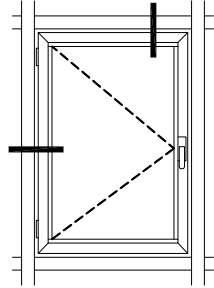
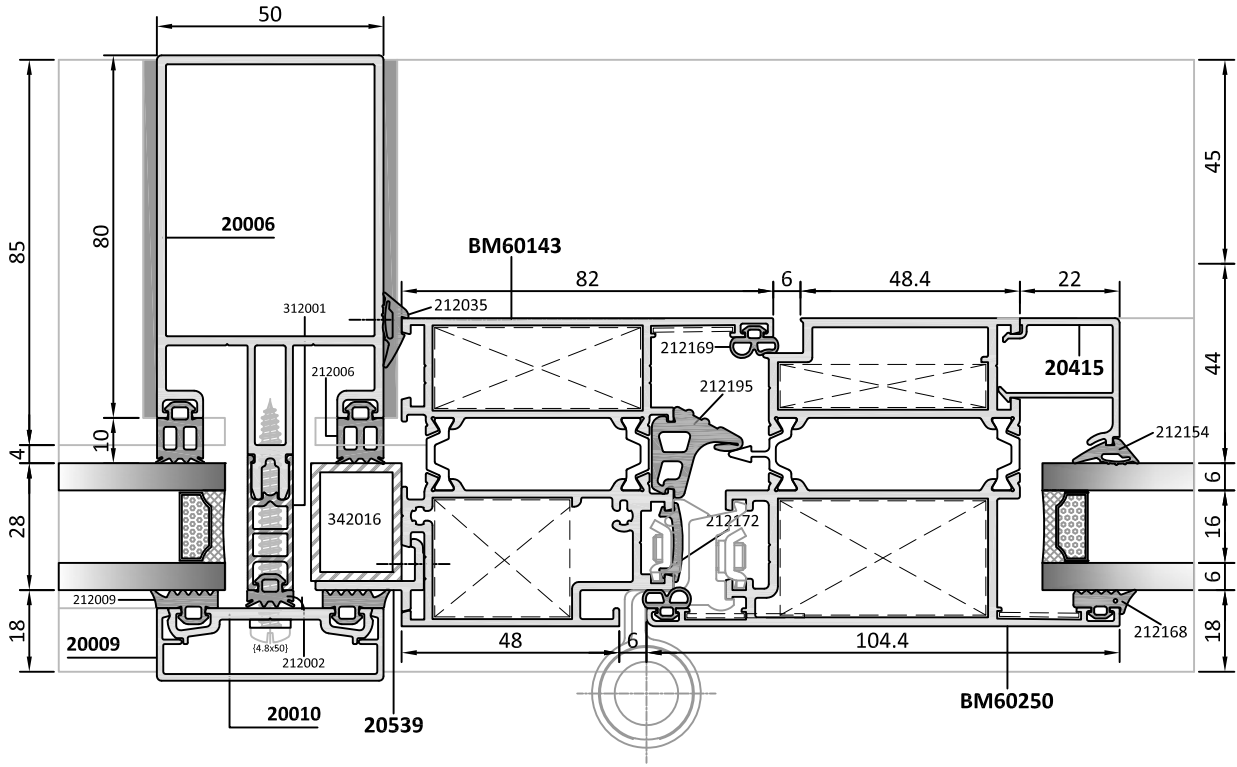
## İÇE AÇILIR KAPI INWARD OPENING DOOR



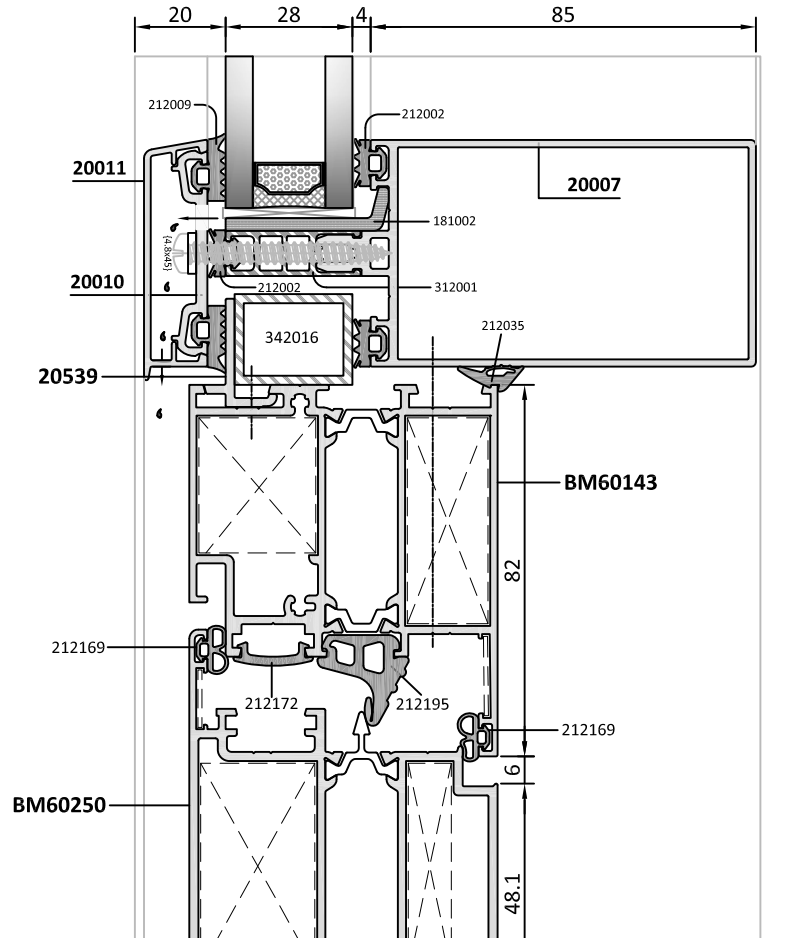


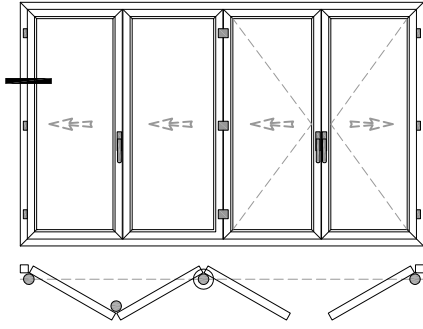
**İÇE AÇILIR KAPI**  
INWARD OPENING DOOR



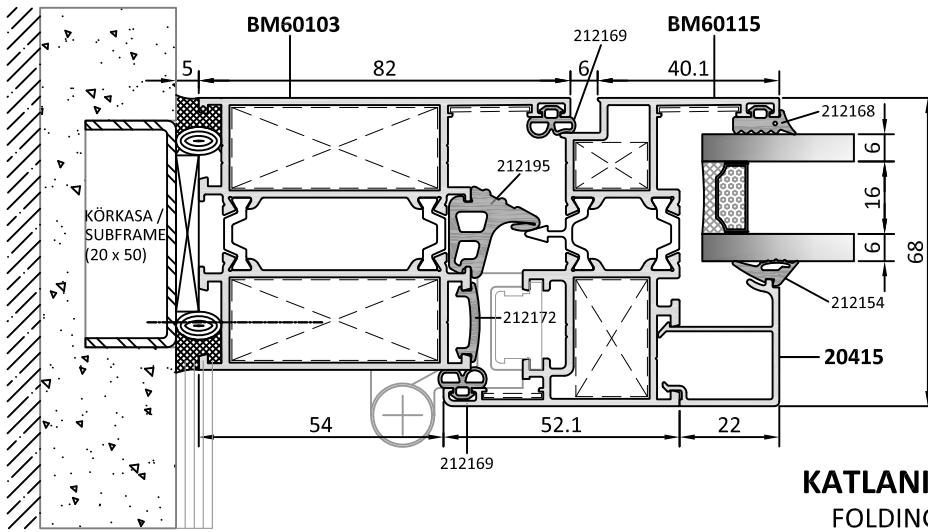


**DIŐA AÇILIR KAPI**  
OUTWARD OPENING DOOR

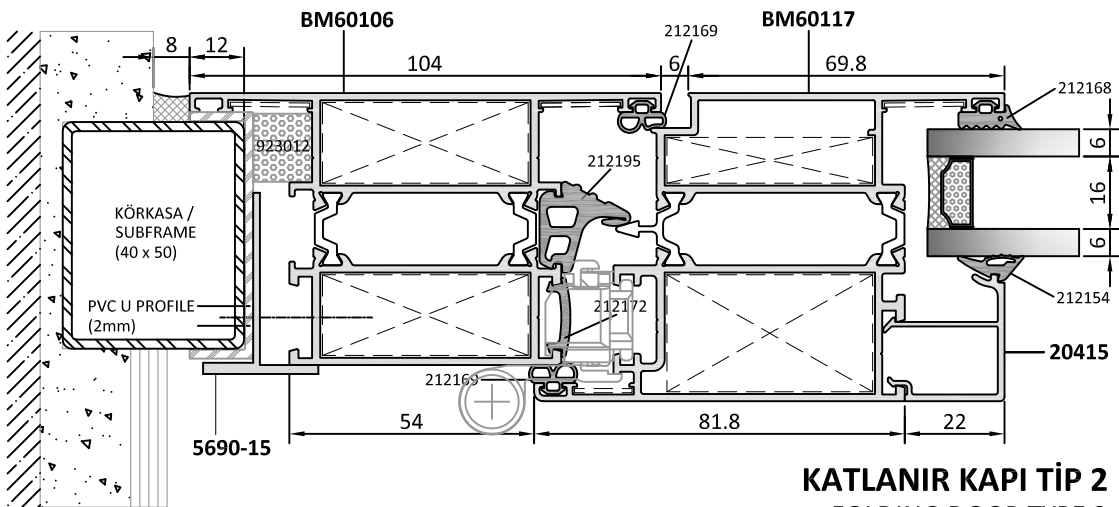




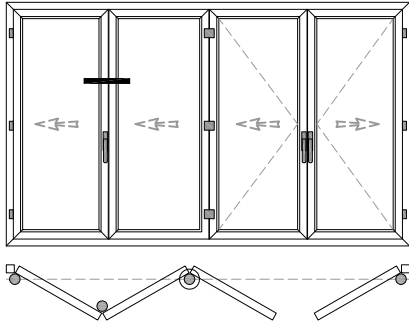
## KATLANIR KAPI DETAYLARI FOLDING DOOR DETAILS



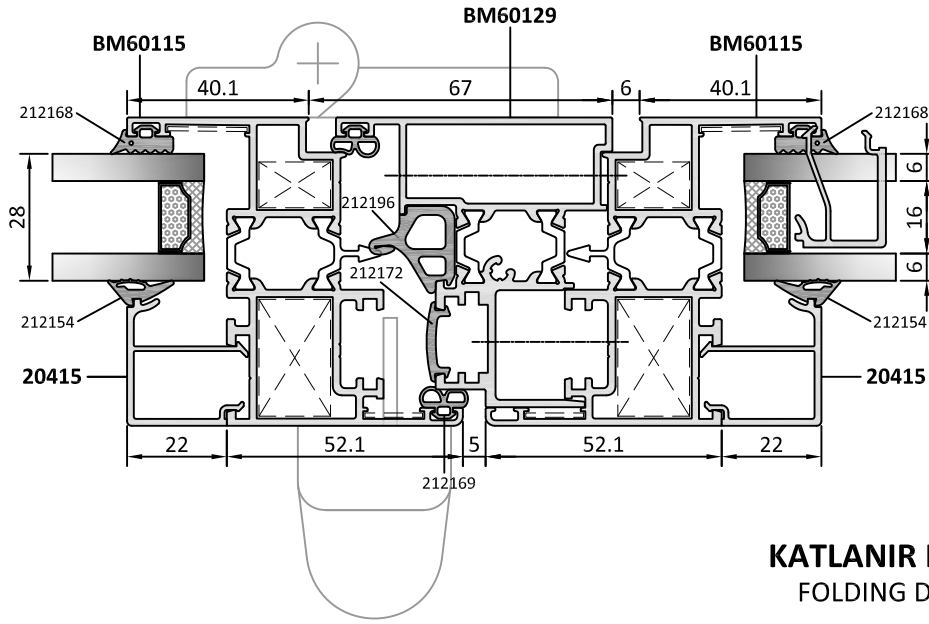
**KATLANIR KAPI TİP 1**  
FOLDING DOOR TYPE 1



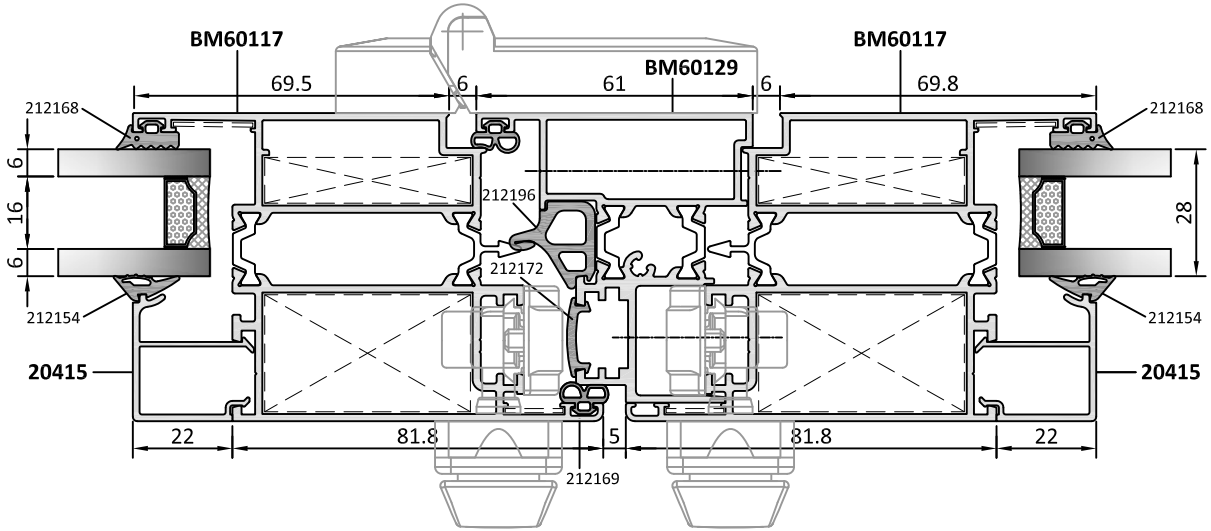
**KATLANIR KAPI TİP 2**  
FOLDING DOOR TYPE 2



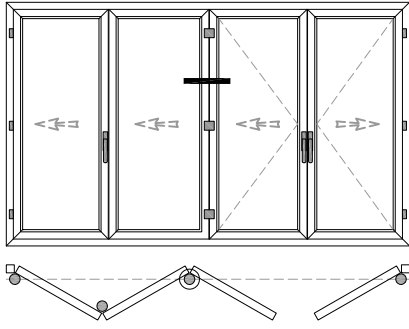
## KATLANIR KAPI DETAYLARI FOLDING DOOR DETAILS



### KATLANIR KAPI TİP 1 FOLDING DOOR TYPE 1

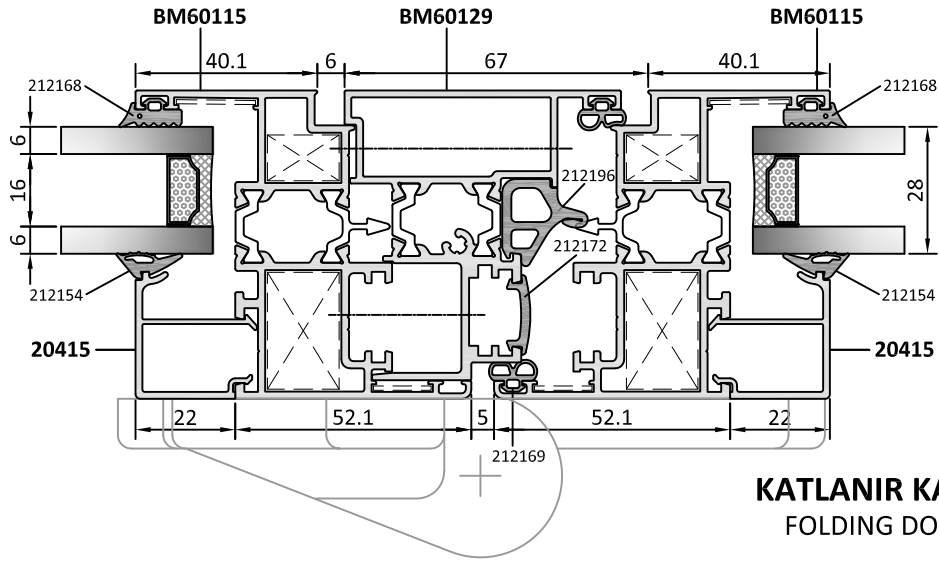


### KATLANIR KAPI TİP 2 FOLDING DOOR TYPE 2



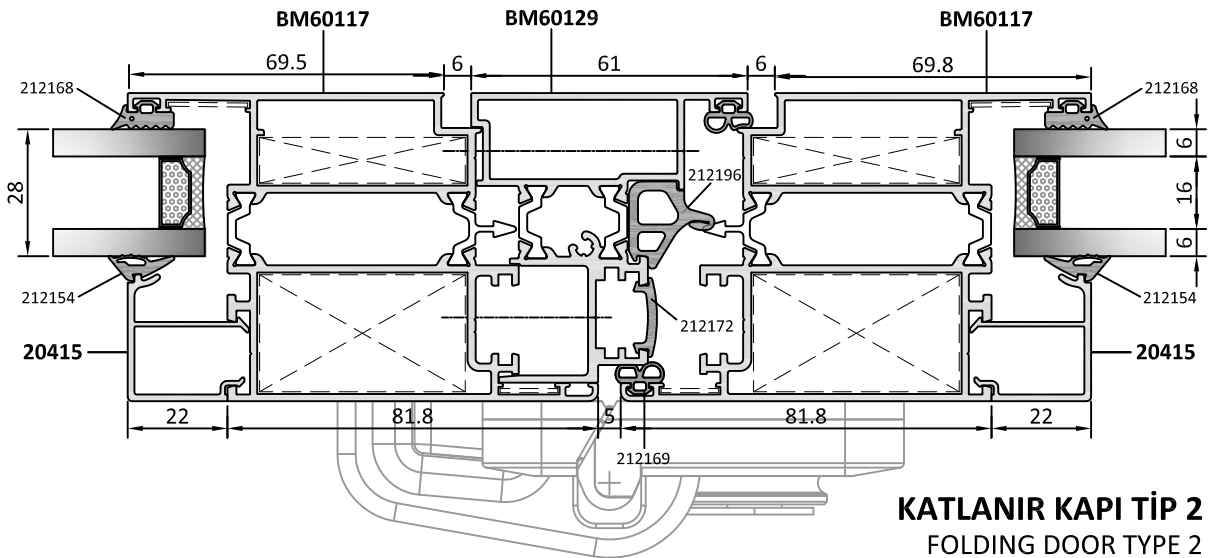
## KATLANIR KAPI DETAYLARI

### FOLDING DOOR DETAILS



## KATLANIR KAPI TİP 1

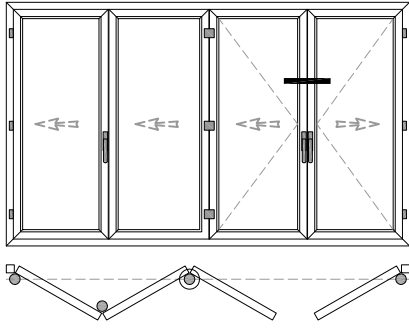
### FOLDING DOOR TYPE 1



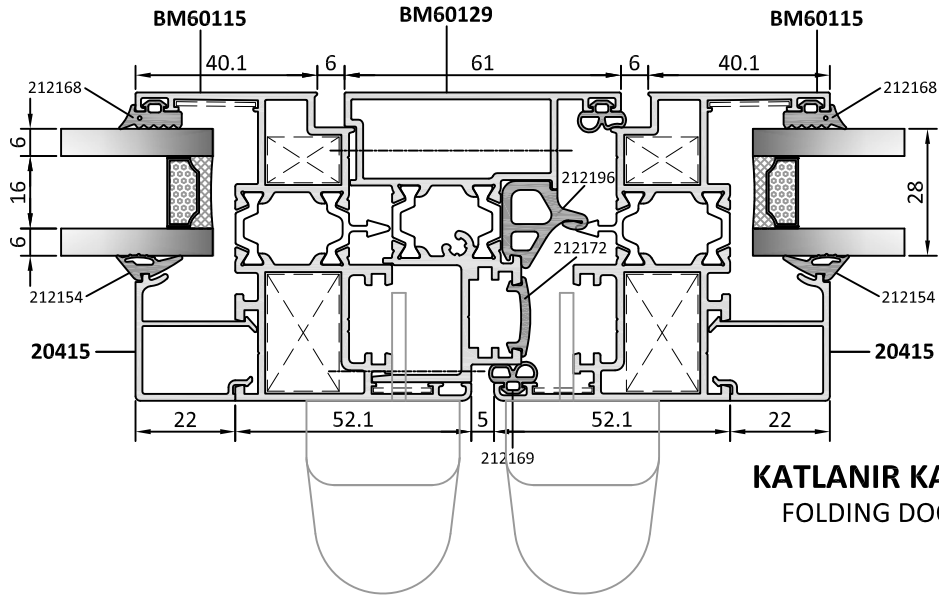
## KATLANIR KAPI TİP 2

### FOLDING DOOR TYPE 2

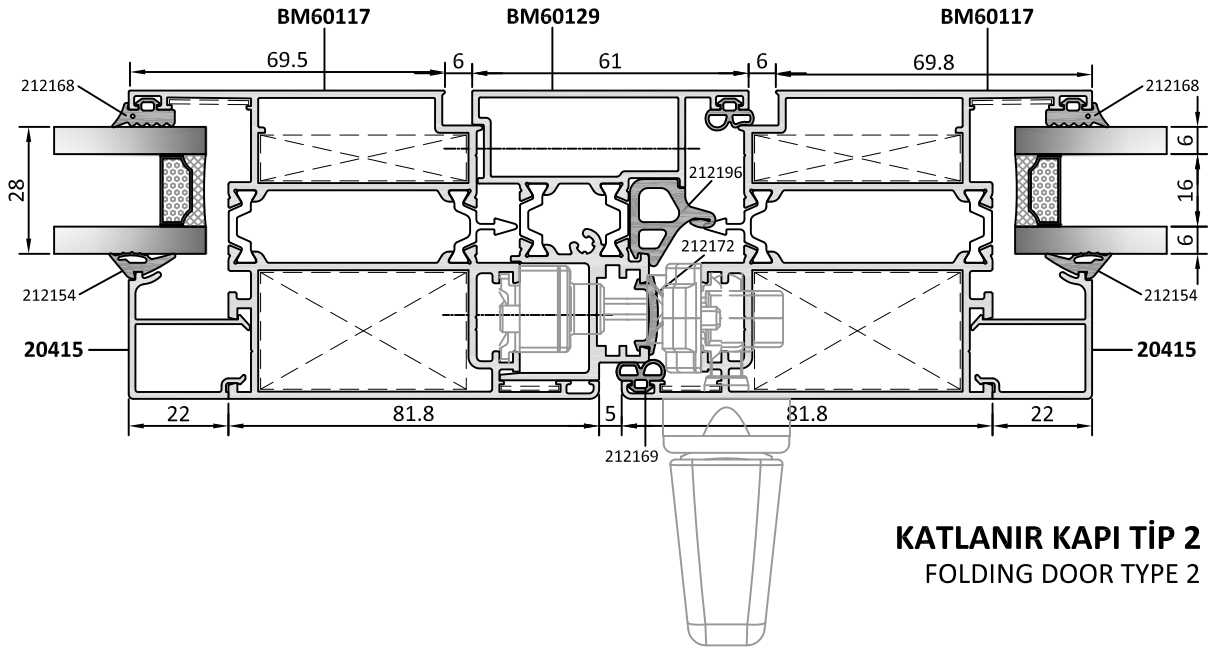




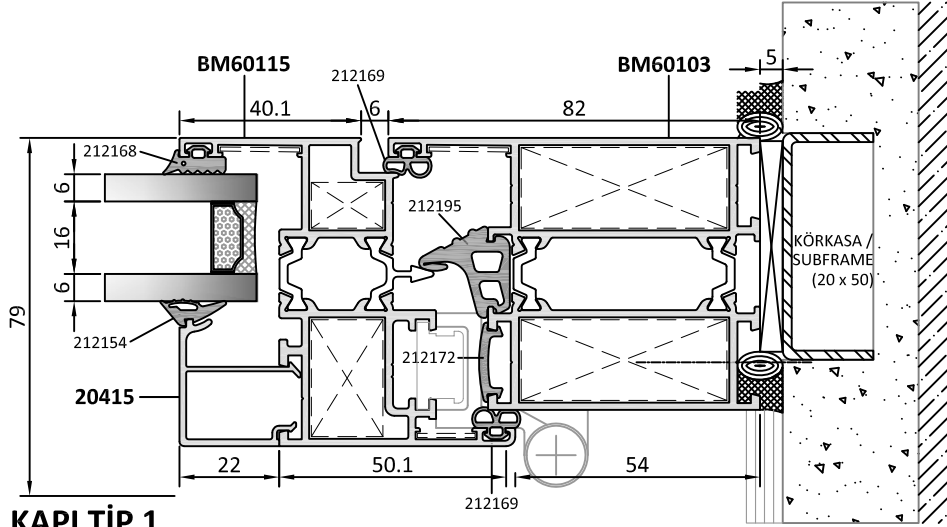
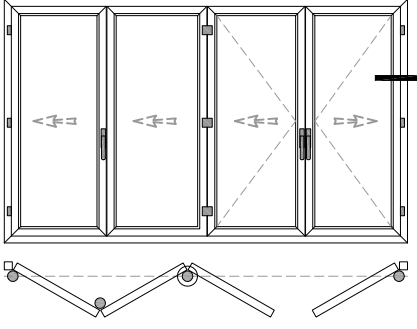
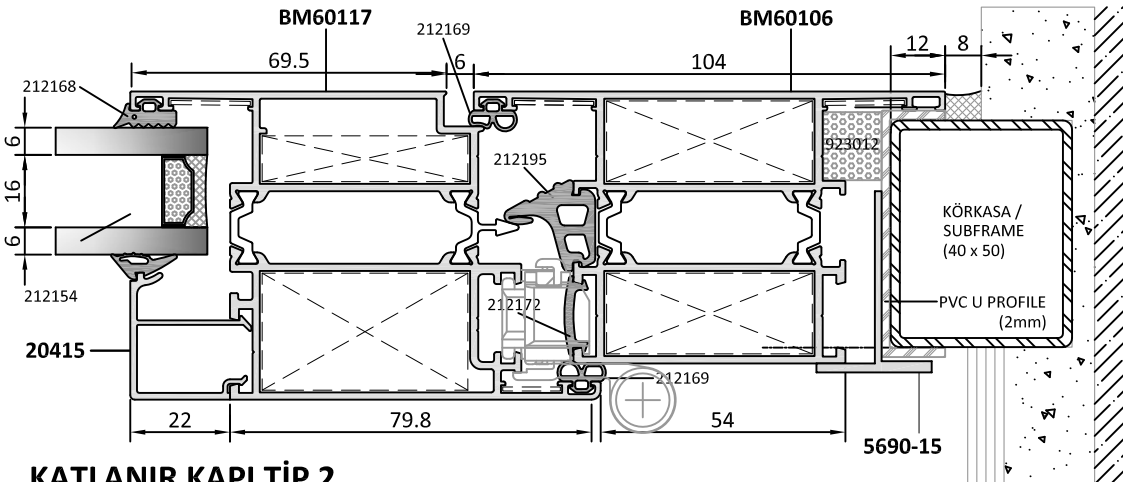
## KATLANIR KAPI DETAYLARI FOLDING DOOR DETAILS



**KATLANIR KAPI TİP 1**  
FOLDING DOOR TYPE 1

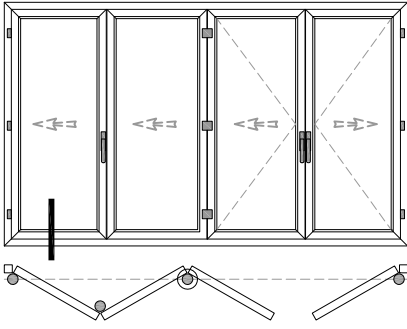


**KATLANIR KAPI TİP 2**  
FOLDING DOOR TYPE 2

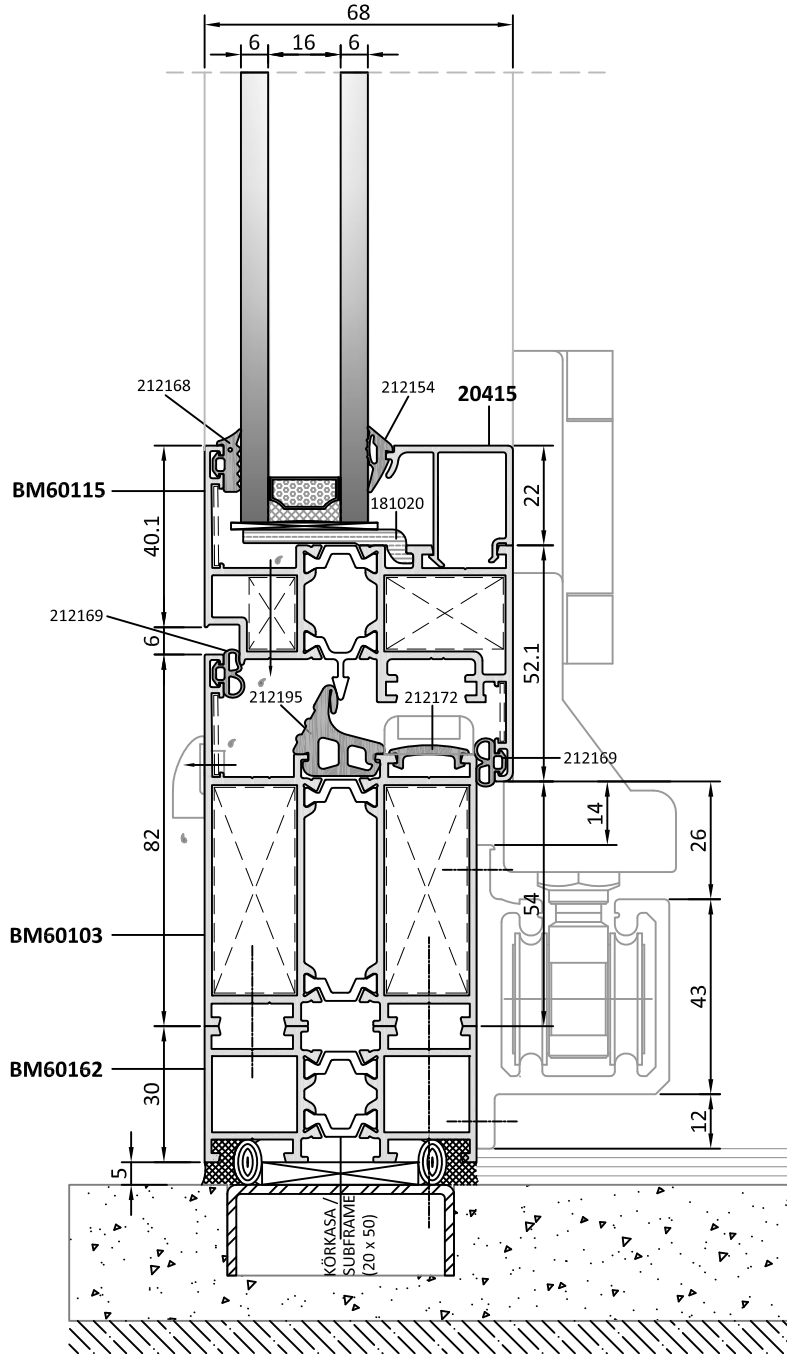
**KATLANIR KAPI DETAYLARI**  
FOLDING DOOR DETAILS**KATLANIR KAPI TİP 1**  
FOLDING DOOR TYPE 1**KATLANIR KAPI TİP 2**  
FOLDING DOOR TYPE 2

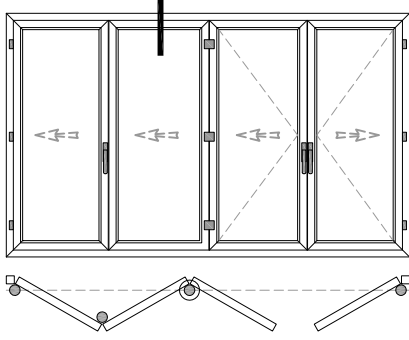
## KATLANIR KAPI DETAYLARI FOLDING DOOR DETAILS

### ALTTAN RAYLI SİSTEM DETAYI DETAIL OF THE BOTTOM RAIL OPTION



### KATLANIR KAPI TİP 1 FOLDING DOOR TYPE 1



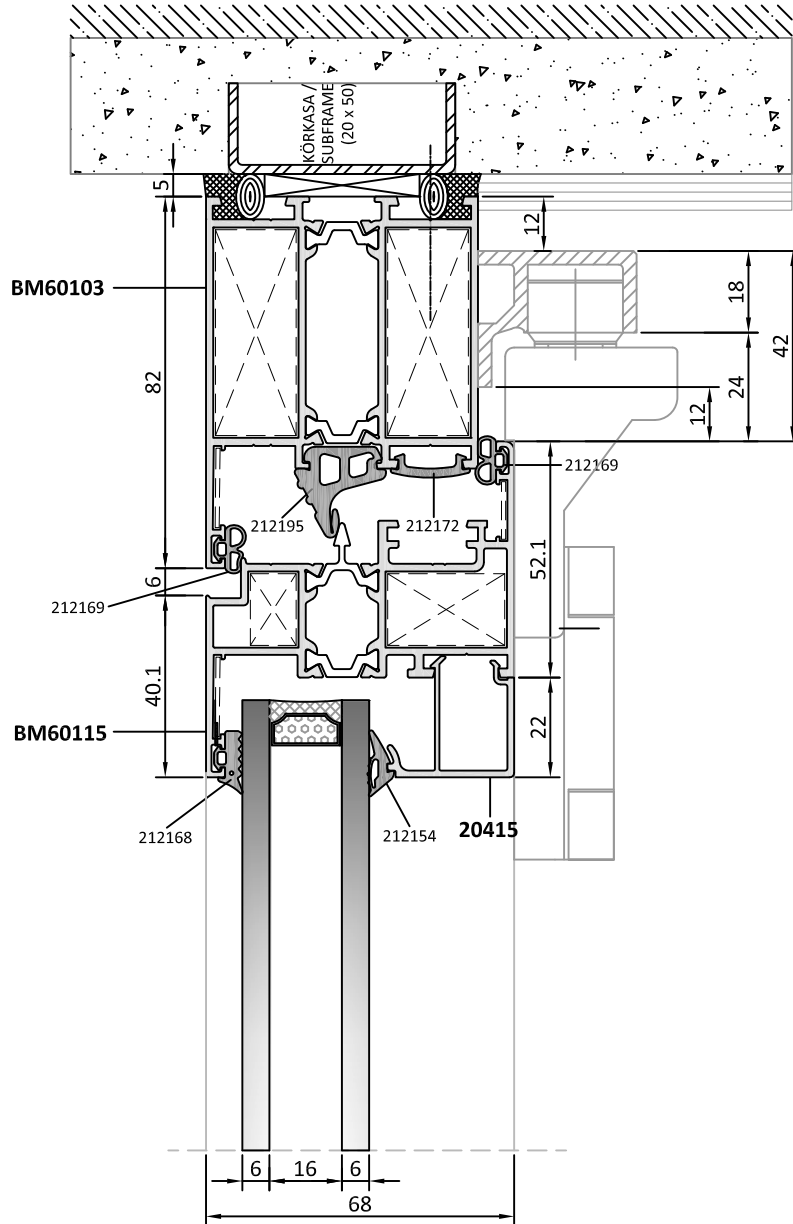


## KATLANIR KAPI DETAYLARI

FOLDING DOOR DETAILS

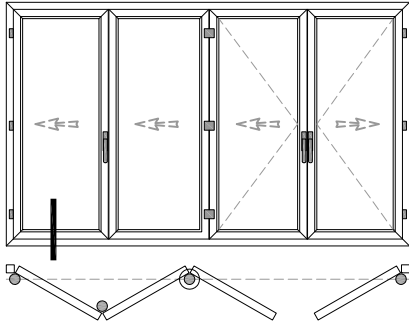
### ALTTAN RAYLI SİSTEM DETAYI

DETAIL OF THE BOTTOM RAIL OPTION



### KATLANIR KAPI TİP 1

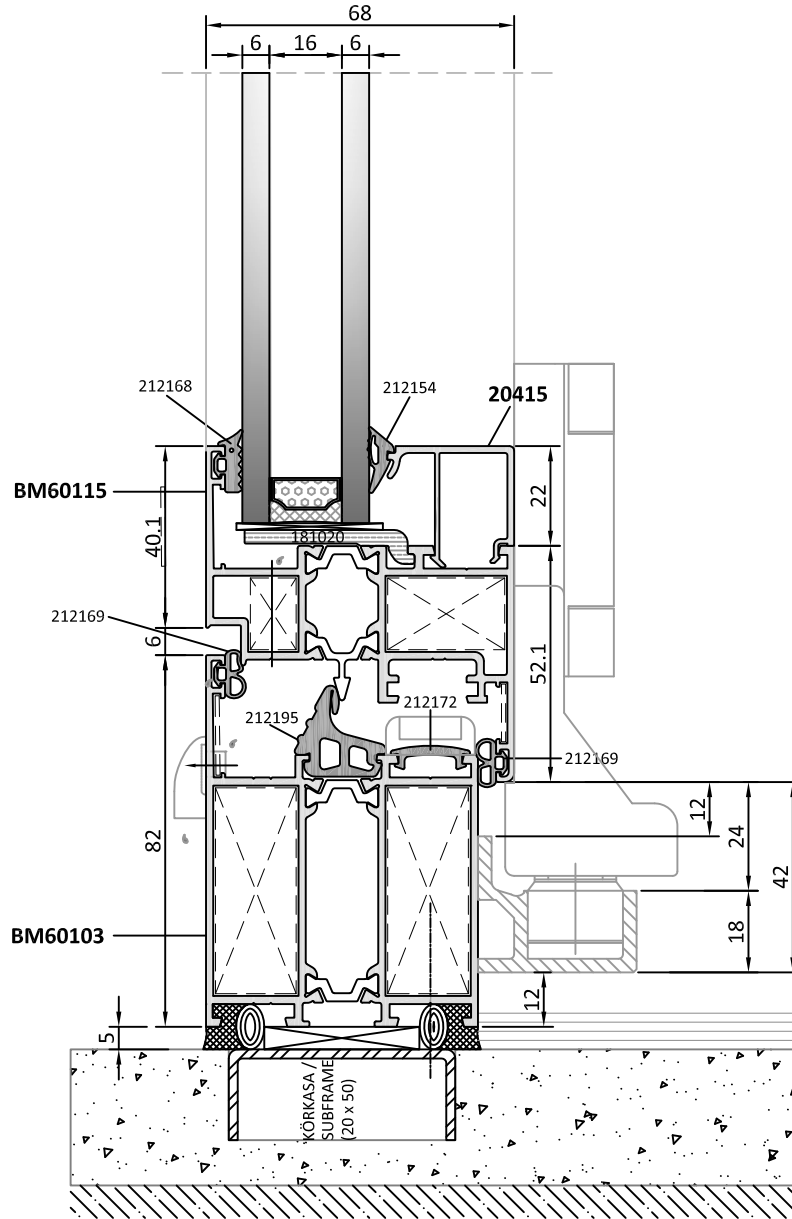
FOLDING DOOR TYPE 1

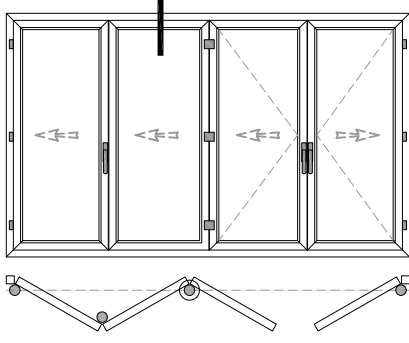


## KATLANIR KAPI DETAYLARI FOLDING DOOR DETAILS

## ÜSTTEN RAYLI SİSTEM DETAYI DETAIL OF THE TOP RAIL OPTION

### KATLANIR KAPI TİP 1 FOLDING DOOR TYPE 1



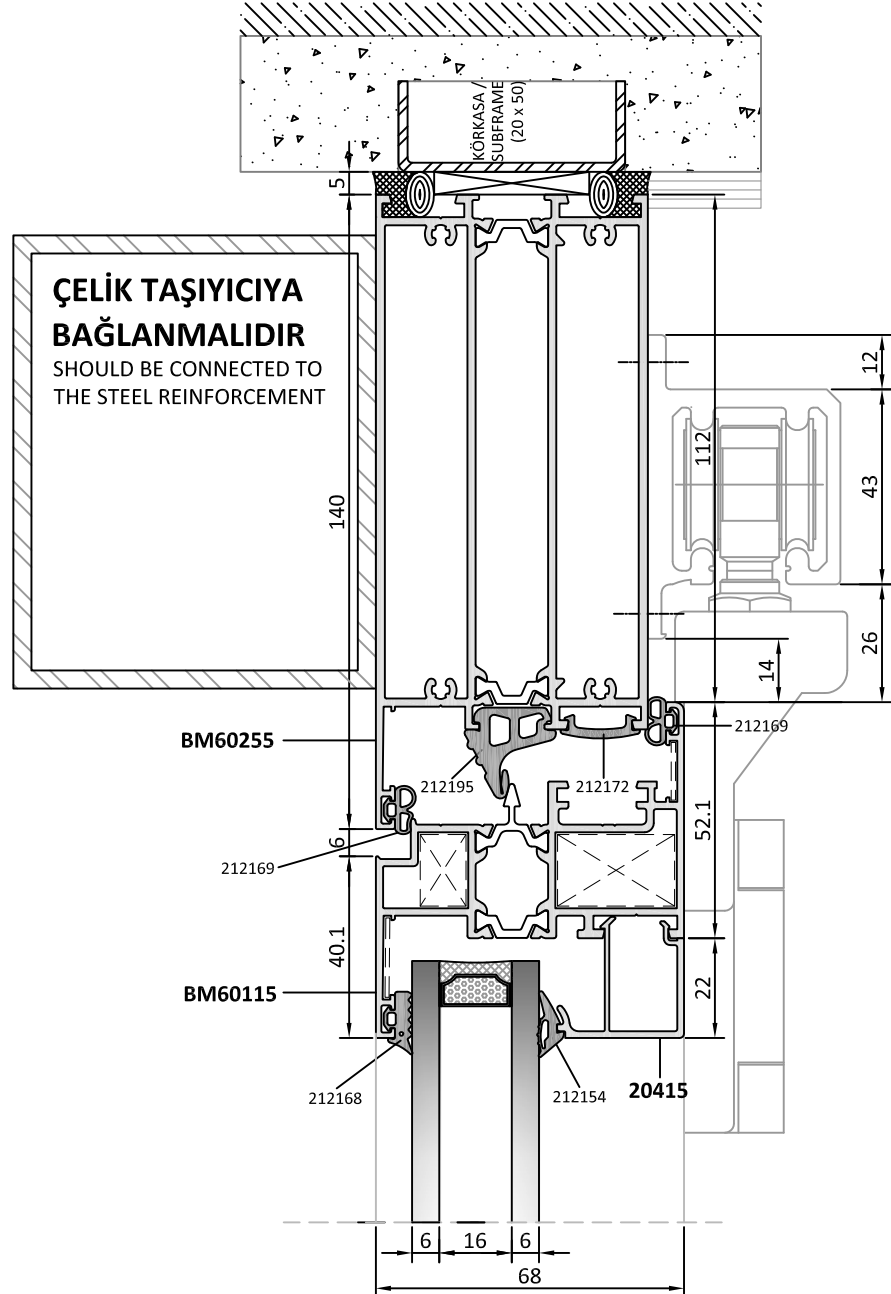


## KATLANIR KAPI DETAYLARI

FOLDING DOOR DETAILS

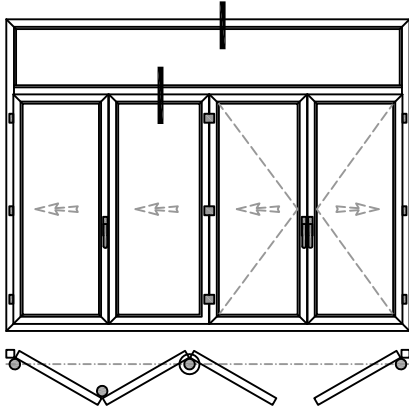
### ÜSTTEN RAYLI SİSTEM DETAYI

DETAIL OF THE TOP RAIL OPTION

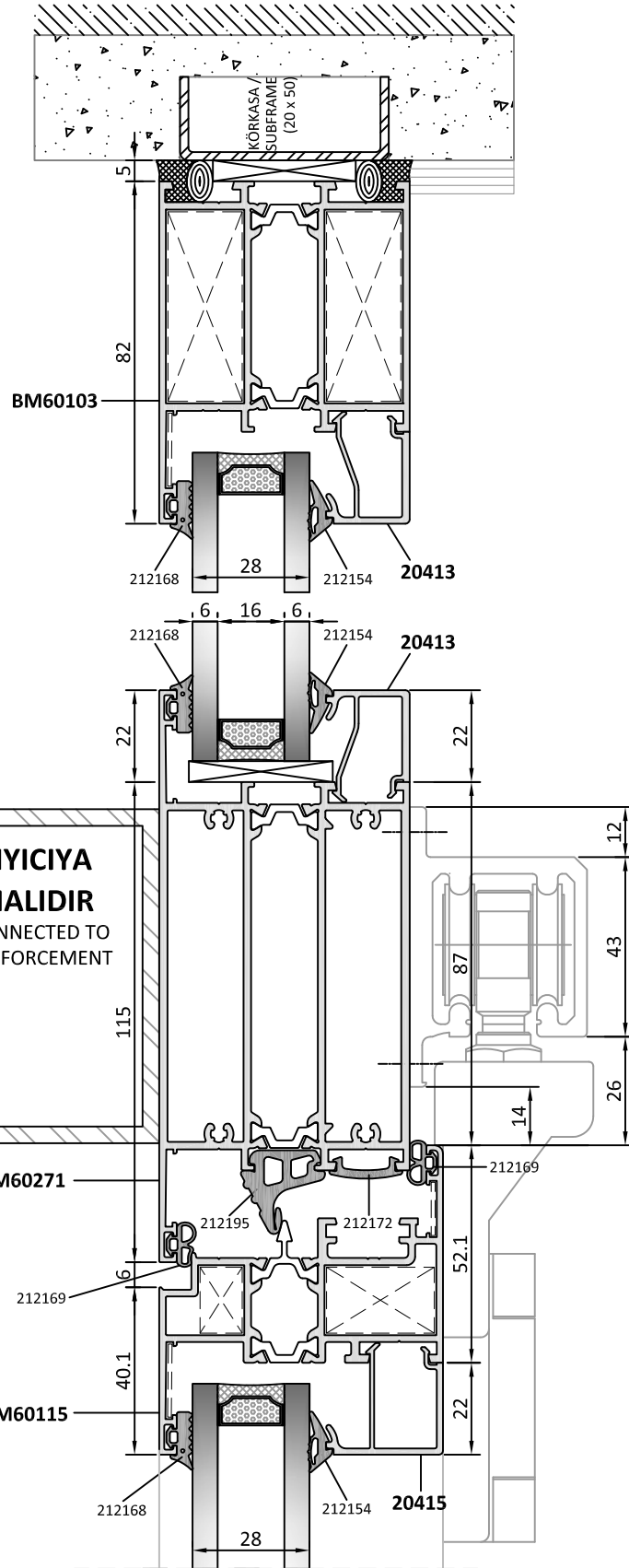


### KATLANIR KAPI TİP 1

FOLDING DOOR TYPE 1

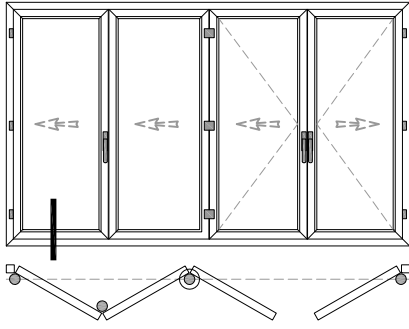


## KATLANIR KAPI DETAYLARI FOLDING DOOR DETAILS



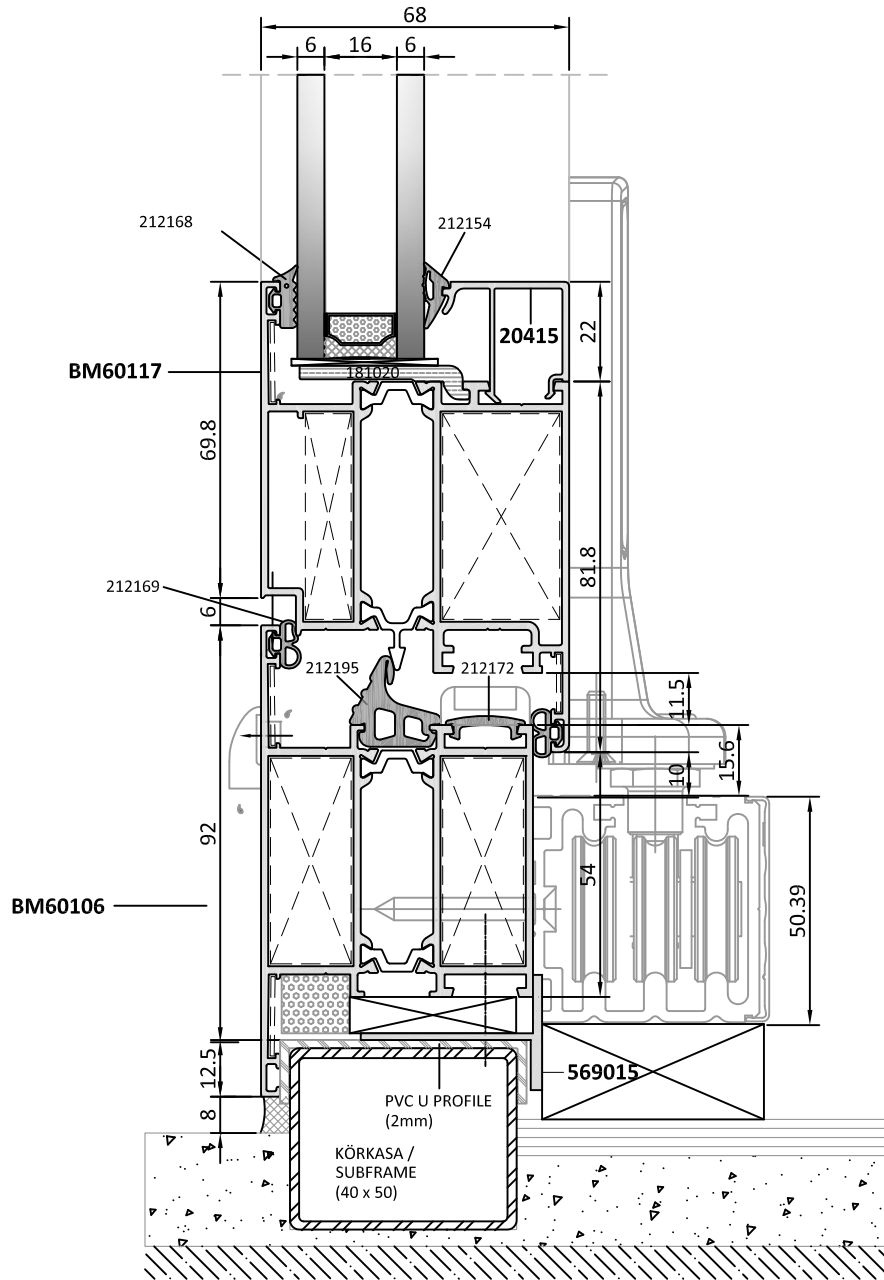
## ÜSTTEN RAYLI SİSTEM DETAYI DETAIL OF THE TOP RAIL OPTION

## KATLANIR KAPI TİP 1 FOLDING DOOR TYPE 1

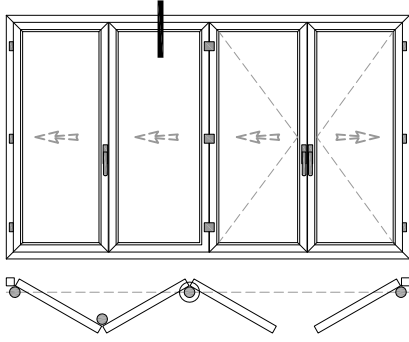


## KATLANIR KAPI DETAYLARI FOLDING DOOR DETAILS

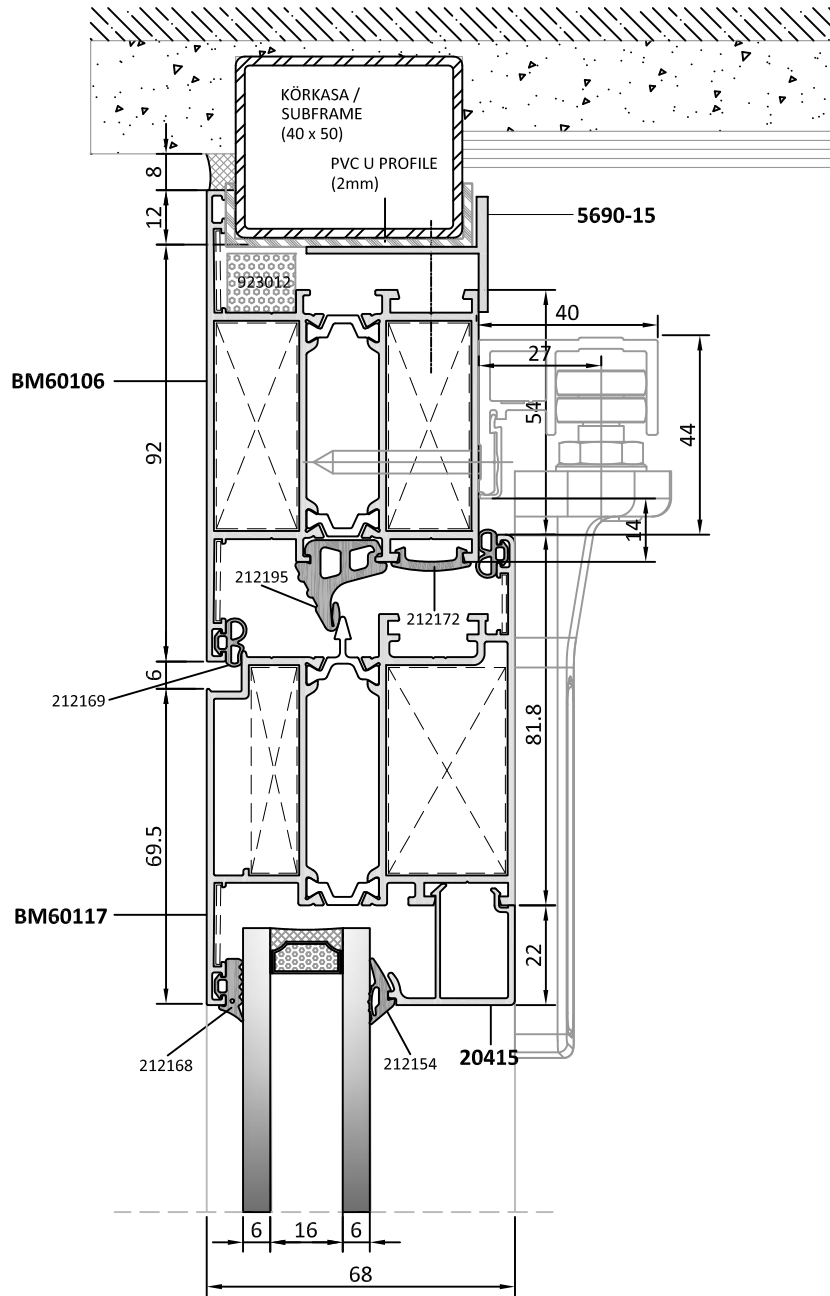
### KATLANIR KAPI TİP 2 FOLDING DOOR TYPE 2



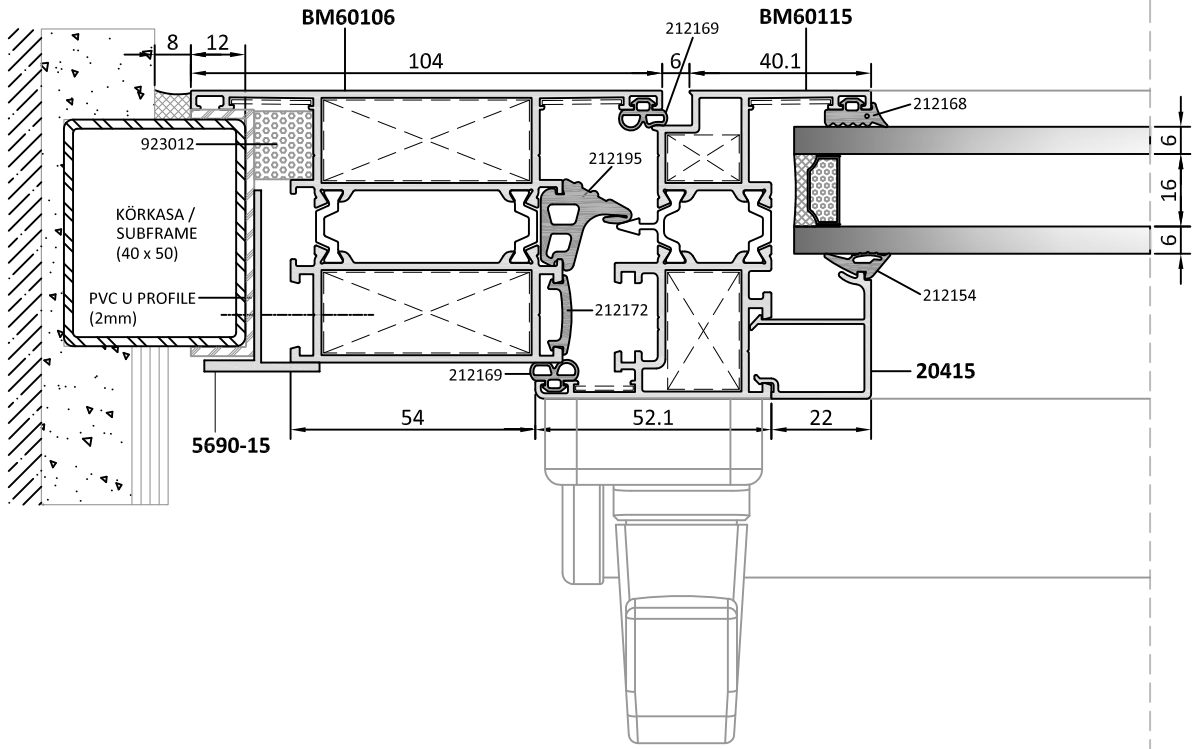
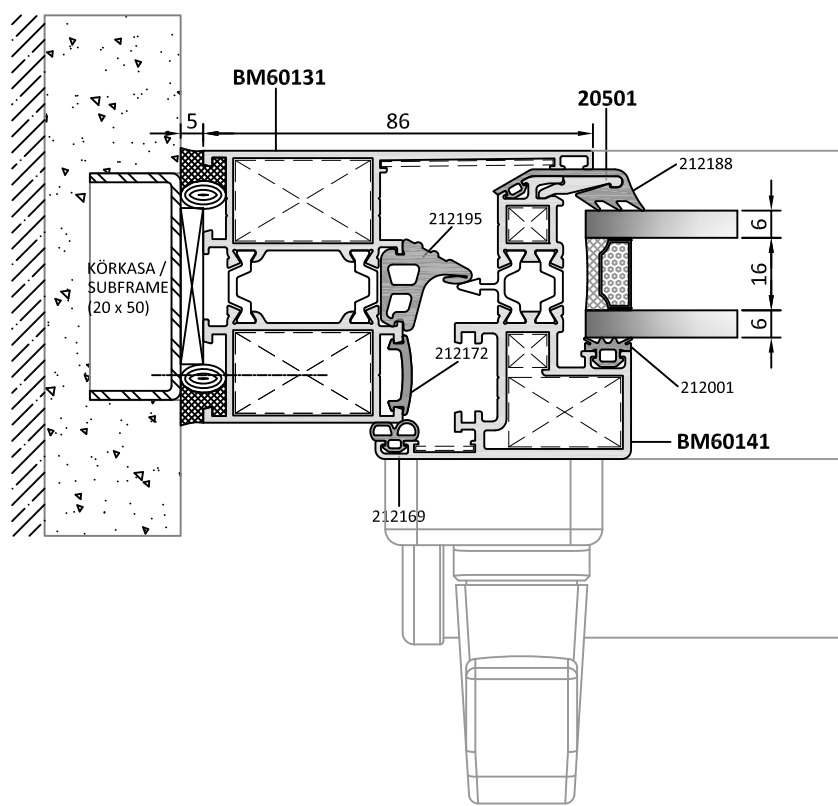
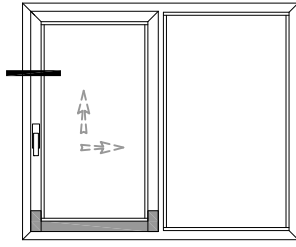


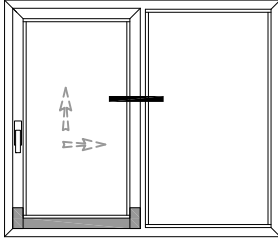


## KATLANIR KAPI DETAYLARI FOLDING DOOR DETAILS

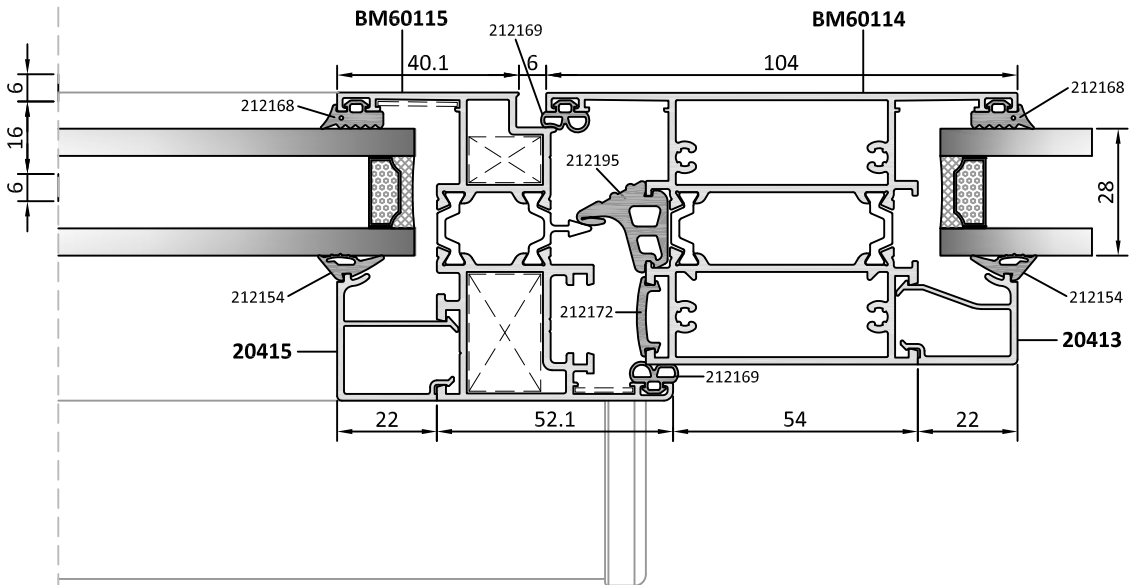
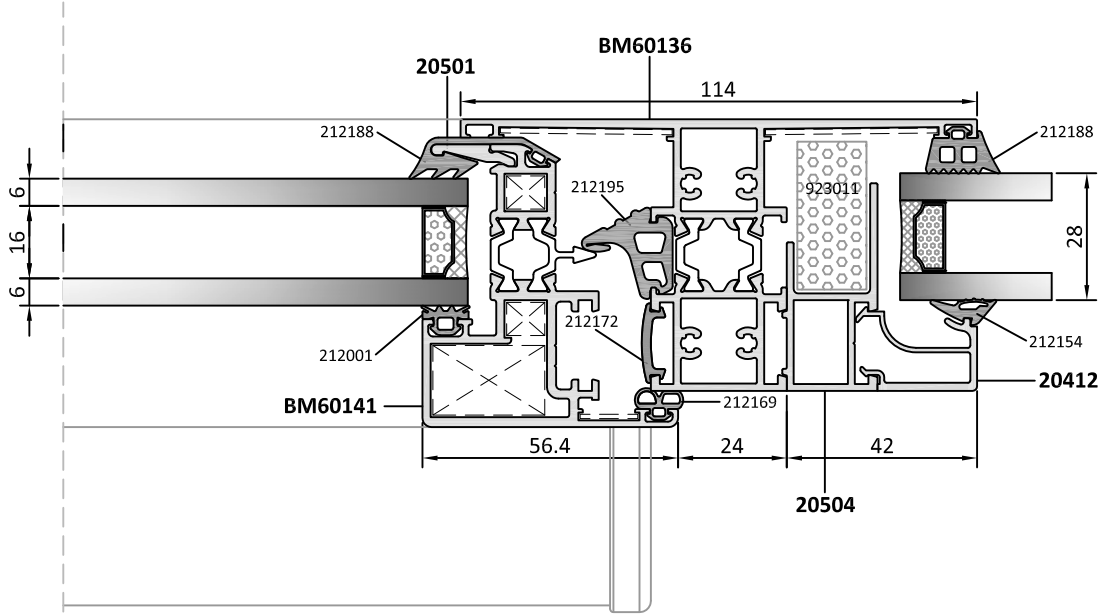


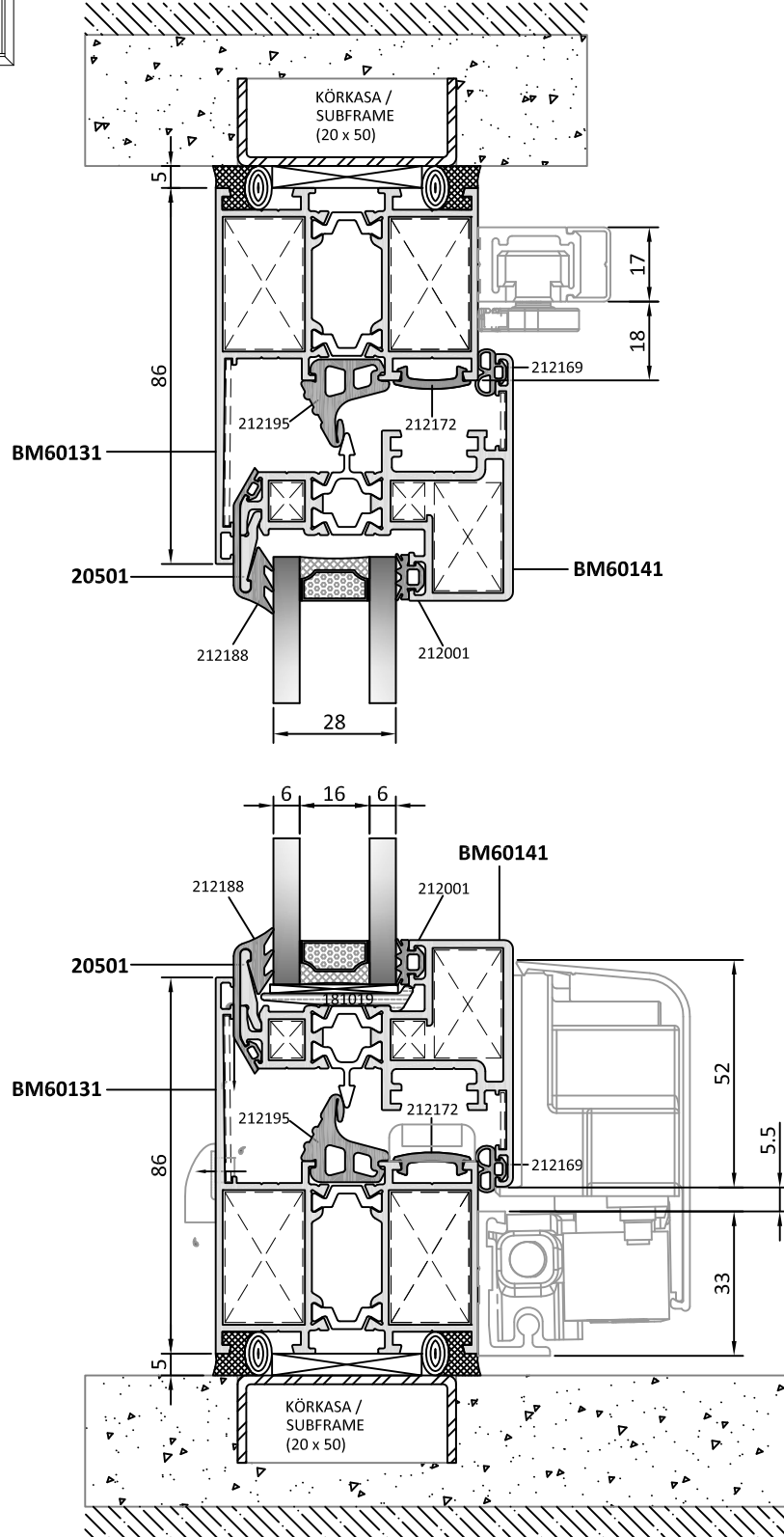
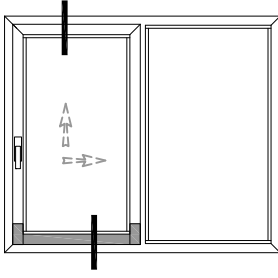
**KATLANIR KAPI TİP 2**  
FOLDING DOOR TYPE 2

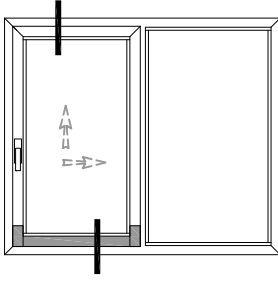
**PARALEL SÜRME KAPI DETAYLARI**  
PARALLEL SLIDING DOOR DETAILS



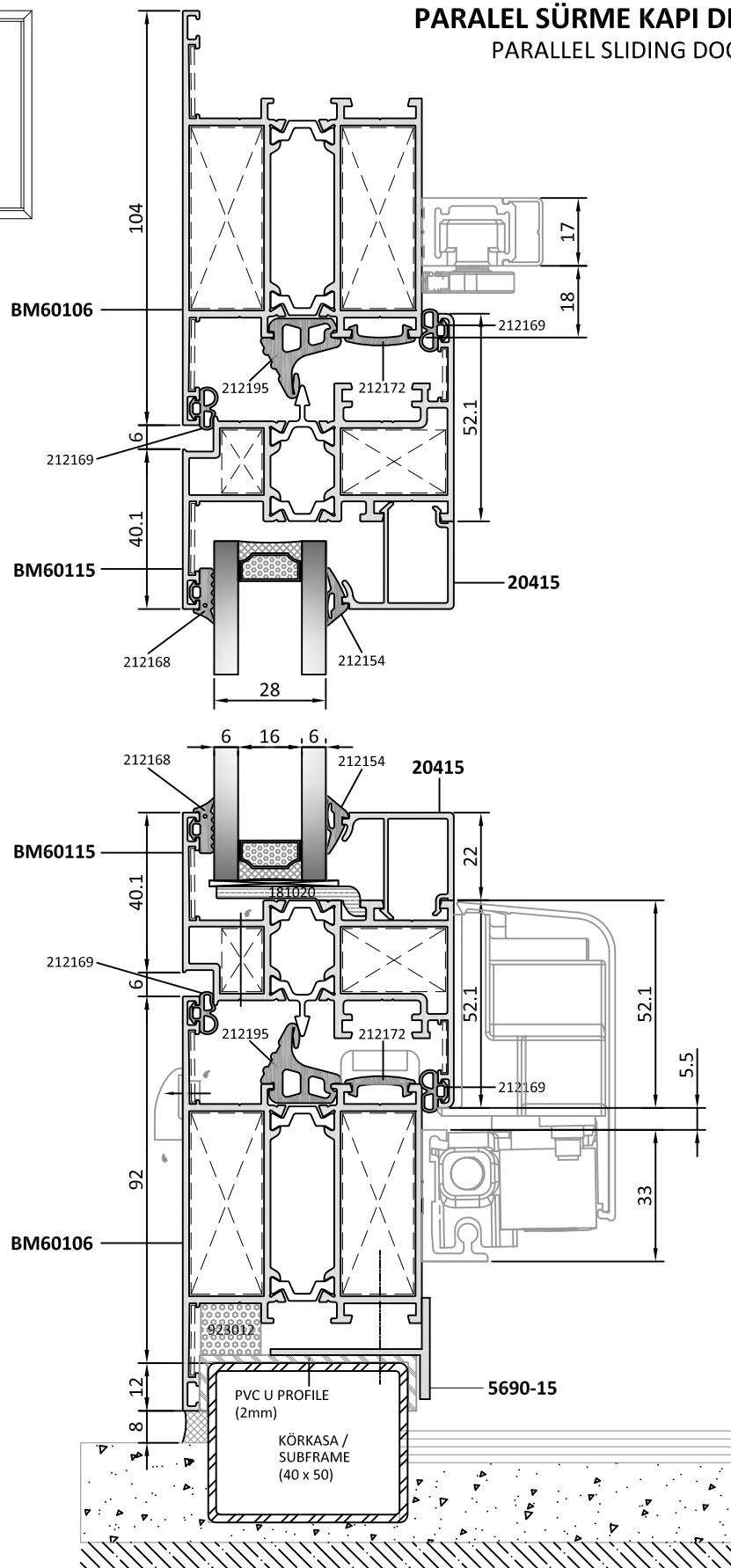
## PARALEL SÜRME KAPI DETAYLARI PARALLEL SLIDING DOOR DETAILS

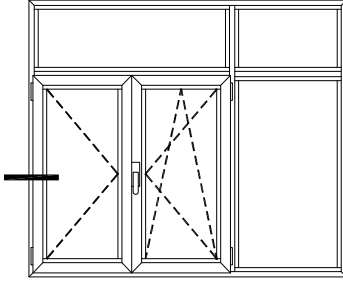


**PARALEL SÜRME KAPI DETAYLARI**  
PARALLEL SLIDING DOOR DETAILS

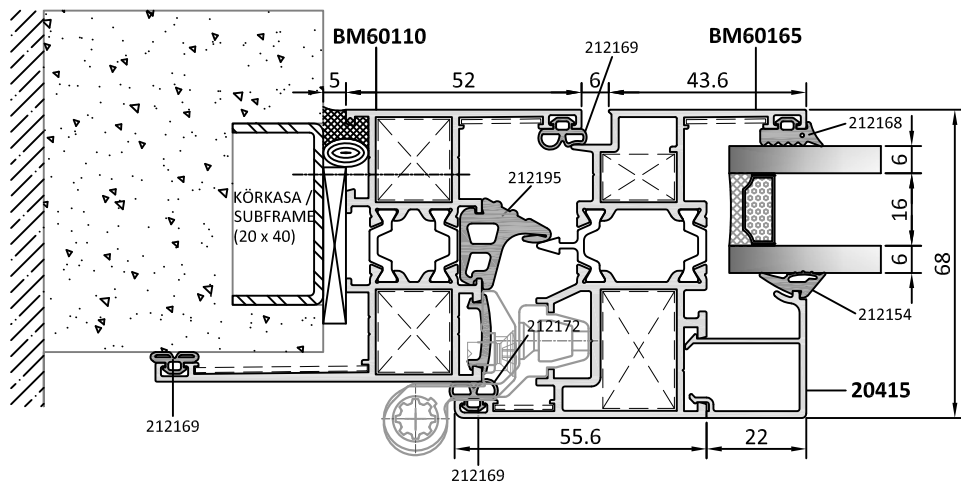
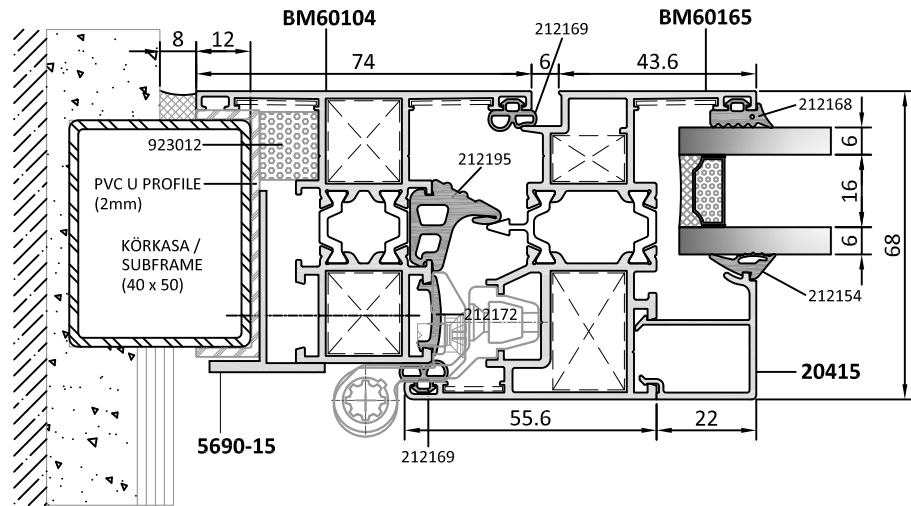
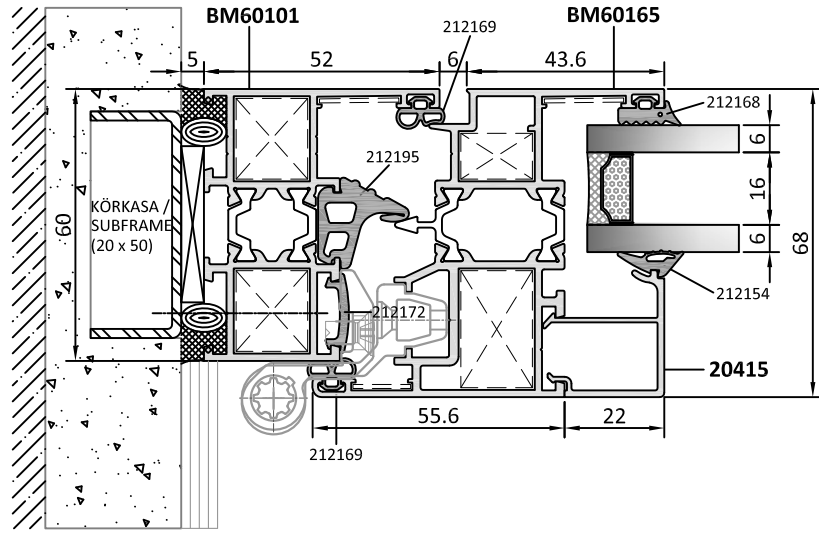


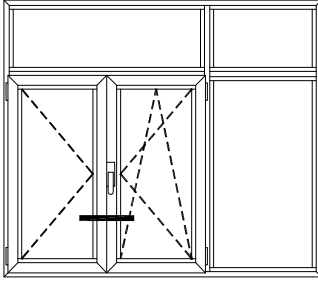
## PARALEL SÜRME KAPI DETAYLARI PARALLEL SLIDING DOOR DETAILS



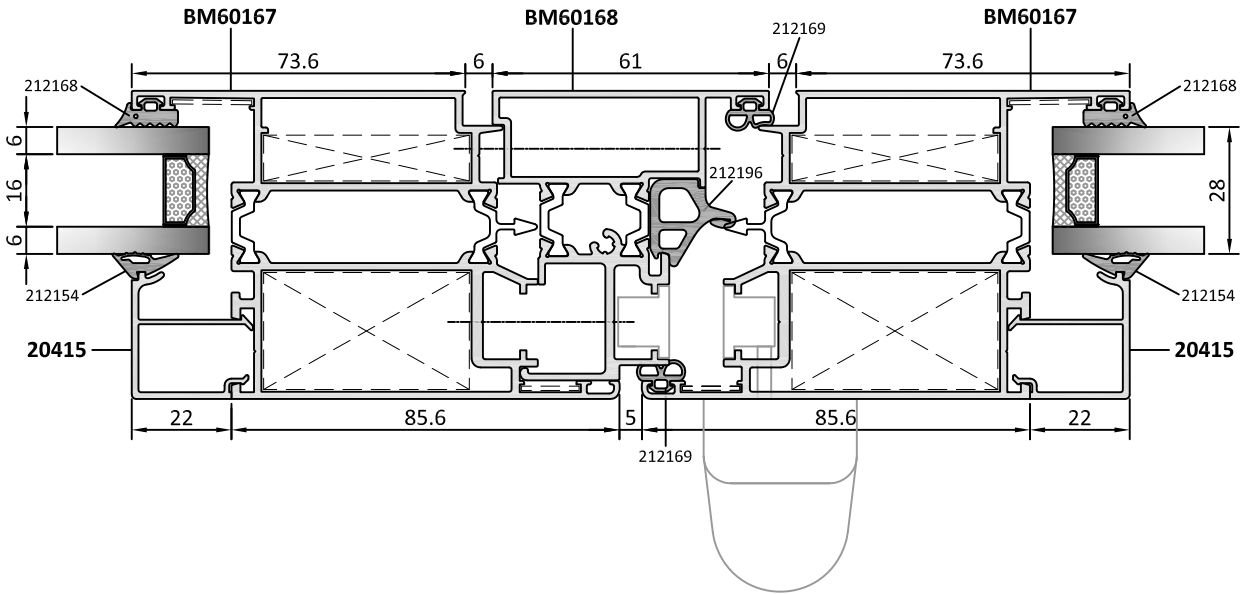
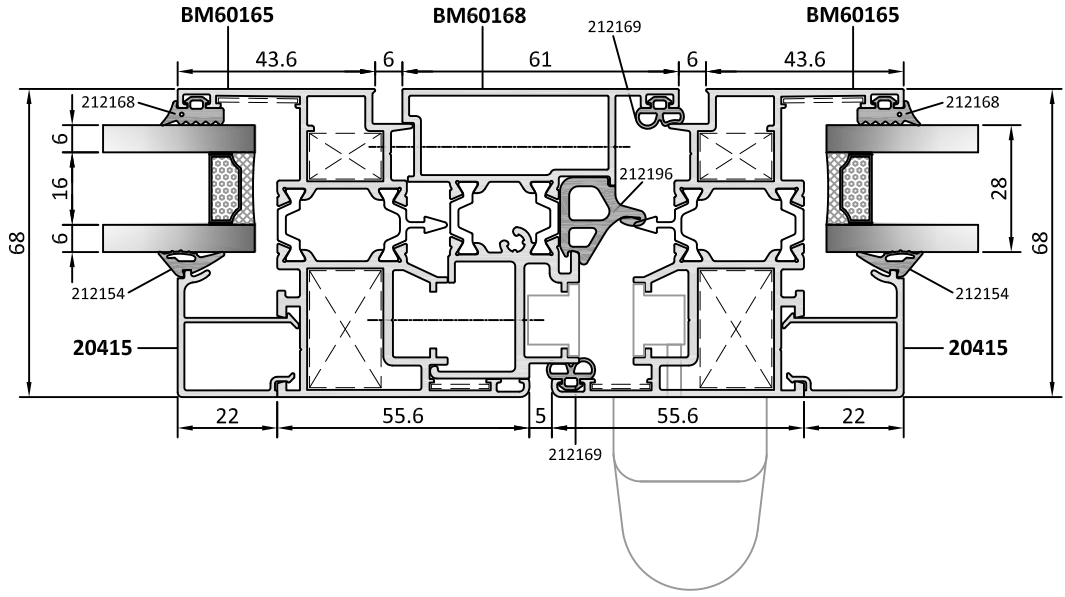


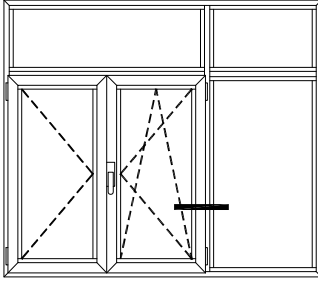
## PVC AKSESUARLI PENCERE DETAYLARI WINDOW DETAILS WITH PVC ACCESSORIES



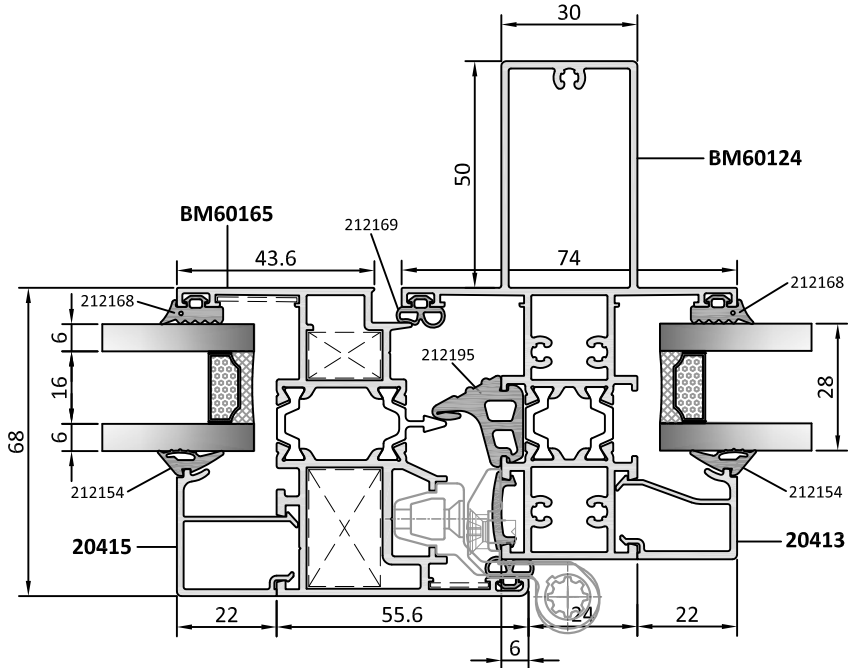
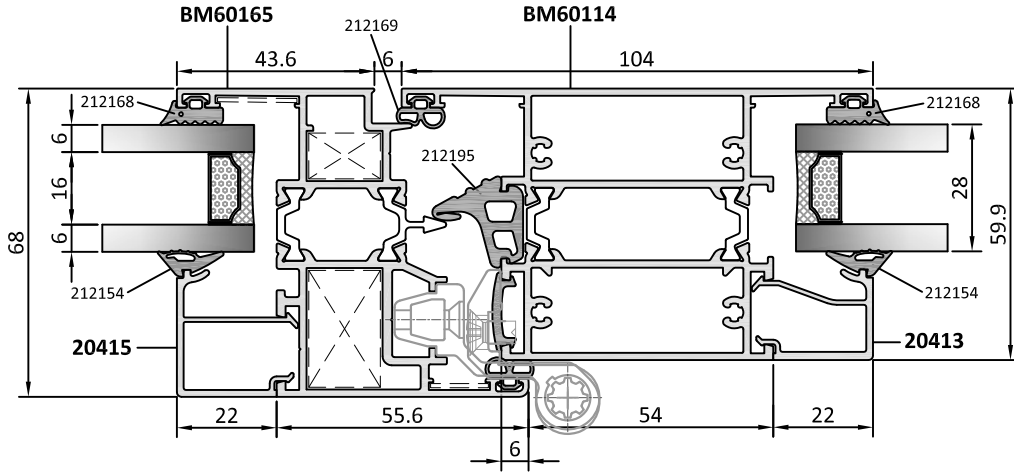


## PVC AKSESUARLI PENCERE DETAYLARI WINDOW DETAILS WITH PVC ACCESSORIES

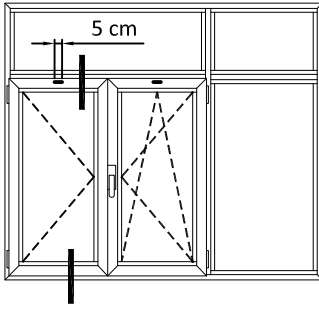




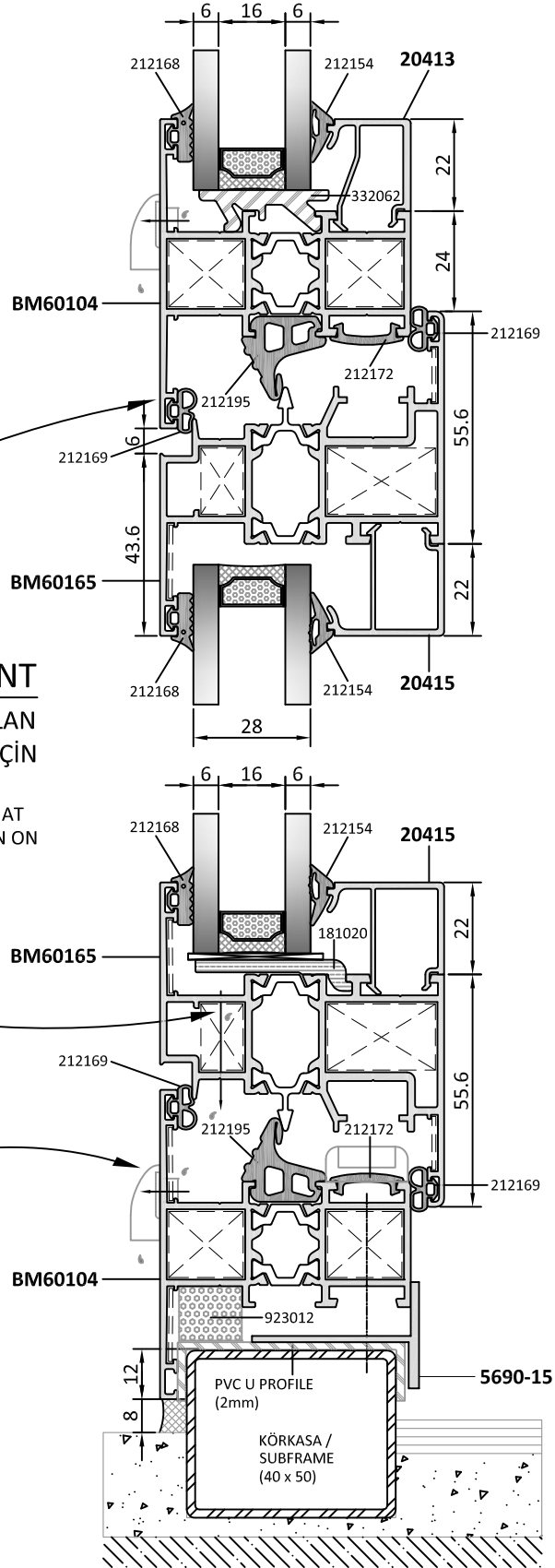
## PVC AKSESUARLI PENCERE DETAYLARI WINDOW DETAILS WITH PVC ACCESSORIES







## PVC AKSESUARLI PENCERE DETAYLARI WINDOW DETAILS WITH PVC ACCESSORIES



### ÖNEMLİ / IMPORTANT

DETAY ÜZERİNDE BELİRTİLMİŞ OLAN  
212169 NO'LU FİTİL HER KANAT İÇİN  
ÜSTTEN 5 CM KERTİLMELİDİR.  
GASKET NO. 212169 SHOULD BE NOTCHED AT  
THE TOP FOR EACH VENTS 5 CM AS SHOWN ON  
THE DETAIL.

# AKSESUARLAR ACCESSORIES

110

## AKSESUAR FİHRİSTİ / ACCESSORY INDEX

ÜRÜN KODU PRODUCT CODE	ÜRÜN ADI PRODUCT NAME	SAYFA NO PAGE NO
111132	KÖŞE TAKOZU 8 mm - 20234 / CORNER CLEAT	124
111207	KÖŞE TAKOZU 10,2 mm - 20301 / CORNER CLEAT	124
111208	KÖŞE TAKOZU 10,8 mm - 20301 / CORNER CLEAT	124
111209	KÖŞE TAKOZU 11,5 mm - 20301 / CORNER CLEAT	124
111230	KÖŞE TAKOZU 18 mm - 20301 / CORNER CLEAT	124
111231	KÖŞE TAKOZU 18,5 mm - 20301 / CORNER CLEAT	124
111232	KÖŞE TAKOZU 26 mm - 20301 / CORNER CLEAT	124
111233	KÖŞE TAKOZU 26,5 mm - 20301 / CORNER CLEAT	124
111234	KÖŞE TAKOZU 16 mm - 20531 / CORNER CLEAT	125
111235	KÖŞE TAKOZU 23,2 mm - 20531 / CORNER CLEAT	125
111236	KÖŞE TAKOZU 10,2 mm - 20523 / CORNER CLEAT	125
111237	KÖŞE TAKOZU 10,8 mm - 20523 / CORNER CLEAT	125
111238	KÖŞE TAKOZU 18 mm - 20523 / CORNER CLEAT	125
111239	KÖŞE TAKOZU 18,5 mm - 20523 / CORNER CLEAT	125
111240	KÖŞE TAKOZU 26 mm - 20523 / CORNER CLEAT	125
111241	KÖŞE TAKOZU 26,5 mm - 20523 / CORNER CLEAT	125
111242	KÖŞE TAKOZU 10,2 mm - 20524 / CORNER CLEAT	126
111243	KÖŞE TAKOZU 10,8 mm - 20524 / CORNER CLEAT	126
111244	KÖŞE TAKOZU 18 mm - 20524 / CORNER CLEAT	126
111245	KÖŞE TAKOZU 18,5 mm - 20524 / CORNER CLEAT	126
111246	KÖŞE TAKOZU 19 mm - 20524 / CORNER CLEAT	126
111247	KÖŞE TAKOZU 26 mm - 20524 / CORNER CLEAT	126
111248	KÖŞE TAKOZU 26,5 mm - 20524 / CORNER CLEAT	126
142001	T BAĞLANTI -1 / T CONNECTION -1	129
142002	T BAĞLANTI -2 / T CONNECTION -2	129
151039	U BAĞLANTI 16,5 mm / U CONNECTION	130
151040	U BAĞLANTI 30,5 mm / U CONNECTION	130
151041	U BAĞLANTI 46 mm / U CONNECTION	130
151061	KÖŞE TAKOZU 14,2 mm - 20301 / CORNER CLEAT	126
151062	U BAĞLANTI 21,5 mm / U CONNECTION	130
151067	U BAĞLANTI 37,5 mm / U CONNECTION	130
151068	U BAĞLANTI 70 mm / U CONNECTION	130
151069	U BAĞLANTI 95 mm / U CONNECTION	130
162009	KÖŞE ÇAVUŞU 13 x 1,5 mm / CORNER ALIGNMENT	128
162010	KÖŞE ÇAVUŞU 18 x 1,5 mm / CORNER ALIGNMENT	128
162012	KÖŞE ÇAVUŞU 38 x 1,5 mm / CORNER ALIGNMENT	128

**AKSESUAR FİHRİSTİ / ACCESSORY INDEX**

ÜRÜN KODU PRODUCT CODE	ÜRÜN ADI PRODUCT NAME	SAYFA NO PAGE NO
181019	CAM ALTI DESTEK PARÇASI -3 / GLAZING SUPPORT -3	132
181020	CAM ALTI DESTEK PARÇASI -2 / GLAZING SUPPORT -2	131
212001	İÇ BİNİ FİTİLİ 3 mm / INNER STEP GASKET	121
212002	İÇ BİNİ FİTİLİ 4 mm / INNER STEP GASKET	121
212003	İÇ BİNİ FİTİLİ 5 mm / INNER STEP GASKET	121
212004	İÇ BİNİ FİTİLİ 6 mm / INNER STEP GASKET	121
212005	İÇ BİNİ FİTİLİ 8 mm / INNER STEP GASKET	122
212006	İÇ BİNİ FİTİLİ 10 mm / INNER STEP GASKET	122
212007	İÇ BİNİ FİTİLİ 12 mm / INNER STEP GASKET	122
212015	İÇ BİNİ FİTİLİ 7 mm / INNER STEP GASKET	121
212029	İÇ CAM FİTİLİ 2 mm / INNER GLAZING GASKET	120
212035	İÇ CAM FİTİLİ 4 mm / INNER GLAZING GASKET	120
212153	KAMA FİTİLİ 3 mm / SUPPORT GASKET	119
212154	KAMA FİTİLİ 4 mm / SUPPORT GASKET	119
212155	KAMA FİTİLİ 5 mm / SUPPORT GASKET	119
212168	DIŞ CAM FİTİLİ 4 mm / OUTER GLAZING GASKET	119
212169	KASA FİTİLİ / FRAME GASKET	120
212172	KAPATMA FİTİLİ / CLOSING GASKET	120
212187	DİLATASYON FİTİLİ / DILATATION GASKET	121
212188	GİZLİ KANAT DIŞ CAM FİTİLİ / OUTER GLAZING GASKET FOR HIDDEN VENT	119
212189	DIŞ CAM FİTİLİ 9 mm / OUTER GLAZING GASKET	119
212190	ETEK BİNİ FİTİLİ / SILL STEP GASKET	121
212191	KAPI BİNİ FİTİLİ 3 mm / DOOR STEP GASKET	120
212192	AÇILI BİRLEŞİM FİTİLİ / ANGLED CONNECTION GASKET	120
212193	KAMA FİTİLİ 6 mm / SUPPORT GASKET	119
212195	ORTA BİNİ FİTİLİ / CENTRAL STEP GASKET	120
212196	ADAPTÖR ORTA BİNİ FİTİLİ / CENTRAL STEP GASKET FOR ADAPTER	120
212201	İÇ BİNİ FİTİLİ 2 mm / INNER STEP GASKET	121
212202	İÇ BİNİ FİTİLİ 9 mm / INNER STEP GASKET	122
212203	İÇ BİNİ FİTİLİ 11 mm / INNER STEP GASKET	122
212204	İÇ BİNİ FİTİLİ 13 mm / INNER STEP GASKET	122
212236	ÇERÇEVE DIŞ CAM FİTİLİ (212188 İÇİN) / CASEMENT OUTER GLAZING GASKET (FOR 212188)	119
232004	KAPI ALTI FIRÇA FİTİL / BRUSH FOR BOTTOM OF DOORS	122
232024	PERDESİZ FIRÇA FİTİL (67-1000) / WEATHERSTRIP BRUSH	122
252010	DIŞ CAM VULKANİZE KÖŞE CONTASI / VULCANIZED CORNER FOR THE OUTER GASKET	123
252012	ORTA BİNİ VULKANİZE KÖŞE CONTASI / VULCANIZED CORNER FOR CENTRAL GASKET	123

## AKSESUAR FİHRİSTİ / ACCESSORY INDEX

ÜRÜN KODU PRODUCT CODE	ÜRÜN ADI PRODUCT NAME	SAYFA NO PAGE NO
322022	TAHLİYE KAPAĞI / DRAINAGE SLOT COVER	133
322030	ÇİFT KANAT ADAPTÖR TAPASI / ADAPTER PLUG FOR DOUBLE VENT WINDOWS	134
322031	GİZLİ ÇİFT KANAT ADAPTÖR TAPASI / ADAPTER PLUG FOR DOUBLE HIDDEN VENT WINDOWS	134
332062	CAM ALTI DESTEK PARÇASI -1 / GLAZING SUPPORT -1	131
412013	PENCERE MENTEŞESİ / WINDOW HINGE	151
413004	PENCERE MENTEŞESİ / WINDOW HINGE	151
422012	AYARLI KAPI MENTEŞESİ / ADJUSTABLE DOOR HINGE	151
422015	70,5MM HEMYÜZ KAPI MENTEŞESİ / 70,5MM HINGE FOR FLUSH DOORS	147
422021	92MM HEMYÜZ KAPI MENTEŞESİ / FIXING SCREWS ARE INCLUDED	147
422022	70,5MM BİNİLİ KAPI MENTEŞESİ / 70,5MM STEP HINGE FOR FLUSH DOORS	147
422023	92MM BİNİLİ KAPI MENTEŞESİ / 92MM STEP HINGE FOR FLUSH DOORS	147
423004	AYARLI KAPI MENTEŞESİ / ADJUSTABLE DOOR HINGE	151
423007	KAPI MENTEŞESİ MONTAJ KİTİ / DOOR HINGES COUNTERPLATE KIT	146
423008	KAPI MENTEŞESİ M12x55 BAĞLANTI VİDASI / DIRECT SCREW FOR DOOR HINGES	146
423009	KAPI MENTEŞESİ TELESKOPIK BAĞLANTI VİDASI / TELESCOPIC SCREW FOR OUTWARD OPENING	146
423014	70,5MM KAPI MENTEŞESİ (160KG) / 70,5MM DOOR HINGE (160KG)	146
423015	70,5MM KAPI MENTEŞESİ (120KG) / 70,5MM DOOR HINGE (120KG)	146
423016	92MM KAPI MENTEŞESİ (160KG) / 92MM DOOR HINGE (160KG)	146
423017	92MM KAPI MENTEŞESİ (120KG) / 92MM DOOR HINGE (120KG)	146
423018	KAPI MENTEŞESİ İÇİN 8MM BURÇLU BİNİ PARÇASI / 8MM STEP PIECE WITH BUSHES FOR HINGES	146
423019	KAPI MENTEŞESİ İÇİN 8MM BİNİ PARÇASI / 8MM PIECE WITHOUT BUSHES FOR DOOR HINGES	146
443004	10" GİZLİ DIŞA AÇILIM MAKASI / HIDDEN OUTER OPENING ARMS (10")	140
443005	16" GİZLİ DIŞA AÇILIM MAKASI / HIDDEN OUTER OPENING ARMS (16")	140
443006	22" GİZLİ DIŞA AÇILIM MAKASI / HIDDEN OUTER OPENING ARMS (22")	140
443007	26" GİZLİ DIŞA AÇILIM MAKASI / HIDDEN OUTER OPENING ARMS (26")	140
452004	VASİSTAS MAKAS 250 mm / ARM FOR BOTTOM-HUNG WINDOWS	156
452005	VASİSTAS MAKAS 150 mm / ARM FOR BOTTOM-HUNG WINDOWS	156
453001	VASİSTAS MAKAS 150 mm / ARM FOR BOTTOM-HUNG WINDOWS	156
453002	VASİSTAS MAKAS 250 mm / ARM FOR BOTTOM-HUNG WINDOWS	156
503001	80 KG KAPASİTELİ ÇİFT AÇILIM SETİ / TILT AND TURN OPENING KIT FOR 80 KG	136
503002	80 KG KAPASİTELİ ÇİFT AÇILIM SETİ / TILT AND TURN OPENING KIT FOR 80 KG	136
503003	80 KG KAPASİTELİ ÇİFT AÇILIM SETİ / TILT AND TURN OPENING KIT FOR 80 KG	136
503004	80 KG KAPASİTELİ ÇİFT AÇILIM SETİ / TILT AND TURN OPENING KIT FOR 80 KG	136
503005	80 KG KAPASİTELİ AKILLI ÇİFT AÇILIM SETİ / LOGICAL TILT AND TURN OPENING KIT FOR 80 KG	136
503006	80 KG KAPASİTELİ AKILLI ÇİFT AÇILIM SETİ / LOGICAL TILT AND TURN OPENING KIT FOR 80 KG	136
503007	80 KG KAPASİTELİ AKILLI ÇİFT AÇILIM SETİ / LOGICAL TILT AND TURN OPENING KIT FOR 80 KG	136

## AKSESUAR FİHRİSTİ / ACCESSORY INDEX

ÜRÜN KODU PRODUCT CODE	ÜRÜN ADI PRODUCT NAME	SAYFA NO PAGE NO
503008	PVC ÇİFT AÇILIM SETİ - SAĞ / TILT AND TURN OPENING KIT FOR STANDARTS OF PVC PROFILES	139
503009	PVC ÇİFT AÇILIM SETİ - SOL / TILT AND TURN OPENING KIT FOR STANDARTS OF PVC PROFILES	139
503010	80 KG KAPASİTELİ AKILLI ÇİFT AÇILIM SETİ / LOGICAL TILT AND TURN OPENING KIT FOR 80 KG	136
503011	130 KG KAPASİTELİ ÇİFT AÇILIM SETİ / TILT AND TURN OPENING KIT FOR 130 KG	137
503012	130 KG KAPASİTELİ ÇİFT AÇILIM SETİ / TILT AND TURN OPENING KIT FOR 130 KG	137
503013	130 KG KAPASİTELİ ÇİFT AÇILIM SETİ / TILT AND TURN OPENING KIT FOR 130 KG	137
503014	130 KG KAPASİTELİ ÇİFT AÇILIM SETİ / TILT AND TURN OPENING KIT FOR 130 KG	137
503015	130 KG KAPASİTELİ ÇİFT AÇILIM SETİ / TILT AND TURN OPENING KIT FOR 130 KG	137
503016	130 KG KAPASİTELİ ÇİFT AÇILIM SETİ / TILT AND TURN OPENING KIT FOR 130 KG	137
503017	130 KG KAPASİTELİ AKILLI ÇİFT AÇILIM SETİ / LOGICAL TILT AND TURN OPENING KIT FOR 130 KG	137
503018	130 KG KAPASİTELİ AKILLI ÇİFT AÇILIM SETİ / LOGICAL TILT AND TURN OPENING KIT FOR 130 KG	137
503019	130 KG KAPASİTELİ AKILLI ÇİFT AÇILIM SETİ / LOGICAL TILT AND TURN OPENING KIT FOR 130 KG	137
503020	130 KG KAPASİTELİ AKILLI ÇİFT AÇILIM SETİ / LOGICAL TILT AND TURN OPENING KIT FOR 130 KG	137
503021	130 KG KAPASİTELİ AKILLI ÇİFT AÇILIM SETİ / LOGICAL TILT AND TURN OPENING KIT FOR 130 KG	137
503022	130 KG KAPASİTELİ AKILLI ÇİFT AÇILIM SETİ / LOGICAL TILT AND TURN OPENING KIT FOR 130 KG	137
503023	170 KG KAPASİTELİ GİZLİ MENTEŞELİ ÇİFT AÇILIM SETİ / INVISIBLE TILT&TURN OPENING KIT	138
503024	170 KG KAPASİTELİ GİZLİ MENTEŞELİ ÇİFT AÇILIM SETİ / INVISIBLE TILT&TURN OPENING KIT	138
503025	170 KG KAPASİTELİ GİZLİ MENTEŞELİ ÇİFT AÇILIM SETİ / INVISIBLE TILT&TURN OPENING KIT	138
503026	170 KG KAPASİTELİ GİZLİ MENTEŞELİ ÇİFT AÇILIM SETİ / INVISIBLE TILT&TURN OPENING KIT	138
503027	170 KG GİZLİ MENTEŞELİ AKILLI ÇİFT AÇILIM SETİ / LOGICAL INVISIBLE TILT&TURN OPENING KIT	138
503028	170 KG GİZLİ MENTEŞELİ AKILLI ÇİFT AÇILIM SETİ / LOGICAL INVISIBLE TILT&TURN OPENING KIT	138
503029	170 KG GİZLİ MENTEŞELİ AKILLI ÇİFT AÇILIM SETİ / LOGICAL INVISIBLE TILT&TURN OPENING KIT	138
503030	170 KG GİZLİ MENTEŞELİ AKILLI ÇİFT AÇILIM SETİ / LOGICAL INVISIBLE TILT&TURN OPENING KIT	138
503031	170 KG GİZLİ MENTEŞELİ AKILLI ÇİFT AÇILIM SETİ / LOGICAL INVISIBLE TILT&TURN OPENING KIT	138
503032	170 KG GİZLİ MENTEŞELİ AKILLI ÇİFT AÇILIM SETİ / LOGICAL INVISIBLE TILT&TURN OPENING KIT	138
503033	170 KG GİZLİ MENTEŞELİ AKILLI ÇİFT AÇILIM SETİ / LOGICAL INVISIBLE TILT&TURN OPENING KIT	138
503034	170 KG GİZLİ MENTEŞELİ AKILLI ÇİFT AÇILIM SETİ / LOGICAL INVISIBLE TILT&TURN OPENING KIT	138
503035	170 KG GİZLİ MENTEŞELİ AKILLI ÇİFT AÇILIM SETİ / LOGICAL INVISIBLE TILT&TURN OPENING KIT	138
503036	170 KG GİZLİ MENTEŞELİ AKILLI ÇİFT AÇILIM SETİ / LOGICAL INVISIBLE TILT&TURN OPENING KIT	138
503037	170 KG GİZLİ MENTEŞELİ AKILLI ÇİFT AÇILIM SETİ / LOGICAL INVISIBLE TILT&TURN OPENING KIT	138
503038	170 KG GİZLİ MENTEŞELİ AKILLI ÇİFT AÇILIM SETİ / LOGICAL INVISIBLE TILT&TURN OPENING KIT	138
513016	ÇİFT AÇILIM İÇİN İLAVE KİLİTLEME / ADDITIONAL LOCKING FOR TILT&TURN OPENING KIT	135
513017	ÇİFT AÇILIM İÇİN İLAVE MAKAS / ADDITIONAL ARM FOR TILT&TURN OPENING KIT	135
513027	ÇİFT AÇILIM İÇİN MEKANİZMA / MECHANISM FOR TILT&TURN OPENING KIT	135
513028	AKILLI ÇİFT AÇILIM MEKANİZMASI / MECHANISM FOR 80 KG LOGICAL TILT&TURN OPENING KIT	135
513029	80 KG AKILLI ÇİFT AÇILIM İÇİN MAKAS / ARM FOR 80 KG LOGICAL TILT&TURN OPENING KIT	136

## AKSESUAR FİHRİSTİ / ACCESSORY INDEX

ÜRÜN KODU PRODUCT CODE	ÜRÜN ADI PRODUCT NAME	SAYFA NO PAGE NO
513030	80 KG ÇİFT AÇILIM İÇİN MENTEŞE KİTİ / HINGES FOR 80 KG TILT&TURN OPENING KIT	135
513035	80 KG AKILLI ÇİFT AÇILIM İÇİN MAKAS / ARM FOR 80 KG LOGICAL TILT&TURN OPENING KIT	136
513037	80 KG ÇİFT AÇILIM İÇİN MAKAS / ARM FOR 80 KG TILT&TURN OPENING KIT	135
513038	80 KG ÇİFT AÇILIM İÇİN MAKAS / ARM FOR 80 KG TILT&TURN OPENING KIT	136
513048	130 KG ÇİFT AÇILIM İÇİN MENTEŞE KİTİ / HINGES FOR 130 KG TILT&TURN OPENING KIT	135
513049	130 KG ÇİFT AÇILIM İÇİN MAKAS / ARM FOR 130 KG TILT&TURN OPENING KIT	135
513050	130 KG ÇİFT AÇILIM İÇİN MAKAS / ARM FOR 130 KG TILT&TURN OPENING KIT	137
513051	130 KG AKILLI ÇİFT AÇILIM İÇİN MAKAS / ARM FOR 130 KG LOGICAL TILT&TURN OPENING KIT	137
513052	130 KG AKILLI ÇİFT AÇILIM İÇİN MAKAS / ARM FOR 130 KG LOGICAL TILT&TURN OPENING KIT	135
513053	170 KG GİZLİ ÇİFT AÇILIM MENTEŞE KİTİ-SAĞ / HINGES&ARM KIT FOR 170 KG TILT&TURN (RIGHT)	138
513054	170 KG GİZLİ ÇİFT AÇILIM MENTEŞE KİTİ-SAĞ / HINGES&ARM KIT FOR 170 KG TILT&TURN (RIGHT)	138
513055	170 KG GİZLİ ÇİFT AÇILIM MENTEŞE KİTİ-SOL / HINGES&ARM KIT FOR 170 KG TILT&TURN (LEFT)	138
513056	170 KG GİZLİ ÇİFT AÇILIM MENTEŞE KİTİ-SOL / HINGES&ARM KIT FOR 170 KG TILT&TURN (LEFT)	138
513057	170 KG GİZLİ AKILLI ÇİFT AÇILIM MENTEŞE KİTİ-SAĞ / HINGES&ARM KIT FOR 170 KG LOGICAL T&T	138
513058	170 KG GİZLİ AKILLI ÇİFT AÇILIM MENTEŞE KİTİ-SAĞ / HINGES&ARM KIT FOR 170 KG LOGICAL T&T	138
513059	170 KG GİZLİ AKILLI ÇİFT AÇILIM MENTEŞE KİTİ-SOL / HINGES&ARM KIT FOR 170 KG LOGICAL T&T	138
513060	170 KG GİZLİ AKILLI ÇİFT AÇILIM MENTEŞE KİTİ-SOL / HINGES&ARM KIT FOR 170 KG LOGICAL T&T	138
513061	TEK AÇILIM GİZLİ MENTEŞESİ-SAĞ / SIDE HUNG HIDDEN HINGE FOR RIGHT HAND	151
513062	TEK AÇILIM GİZLİ MENTEŞESİ-SOL / SIDE HUNG HIDDEN HINGE FOR LEFT HAND	151
533004	KATLANIR KAPI VE PENCERE AKSESUAR SETİ / FOLDING DOOR&WINDOW ACCESSORY KIT	143
533016	KATLANIR KAPI VE PENCERE AKSESUAR SETİ / FOLDING DOOR&WINDOW ACCESSORY KIT	143
533017	KATLANIR KAPI VE PENCERE AKSESUAR SETİ / FOLDING DOOR&WINDOW ACCESSORY KIT	143
533018	KATLANIR KAPI VE PENCERE AKSESUAR SETİ / FOLDING DOOR&WINDOW ACCESSORY KIT	143
533019	KATLANIR KAPI VE PENCERE AKSESUAR SETİ / FOLDING DOOR&WINDOW ACCESSORY KIT	143
533020	KATLANIR KAPI VE PENCERE AKSESUAR SETİ / FOLDING DOOR&WINDOW ACCESSORY KIT	143
533021	KATLANIR KAPI VE PENCERE AKSESUAR SETİ / FOLDING DOOR&WINDOW ACCESSORY KIT	143
533022	KATLANIR KAPI VE PENCERE AKSESUAR SETİ / FOLDING DOOR&WINDOW ACCESSORY KIT	143
533023	KATLANIR KAPI VE PENCERE AKSESUAR SETİ / FOLDING DOOR&WINDOW ACCESSORY KIT	143
533024	KATLANIR KAPI VE PENCERE AKSESUAR SETİ / FOLDING DOOR&WINDOW ACCESSORY KIT	143
533025	KATLANIR KAPI VE PENCERE AKSESUAR SETİ / FOLDING DOOR&WINDOW ACCESSORY KIT	143
543005	PARALEL SÜRME AKSESUAR SETİ / PARALLEL SLIDE AND TILT KIT	142
563005	TİP-2 KAPI KAPATICI / TYPE-2 DOOR CLOSER	159
563006	TİP-2 KAPI KAPATICI / TYPE-2 DOOR CLOSER	159
563007	TİP-2 KAPI KAPATICI / TYPE-2 DOOR CLOSER	159
563008	TİP-2 KAPI KAPATICI / TYPE-2 DOOR CLOSER	159
563012	TİP-1 KAPI KAPATICI / TYPE-1 DOOR CLOSER	159

## AKSESUAR FİHRİSTİ / ACCESSORY INDEX


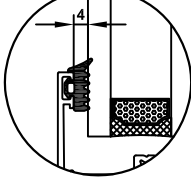
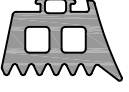
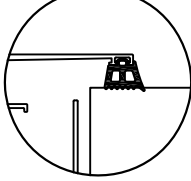
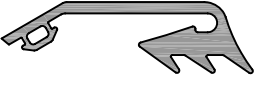
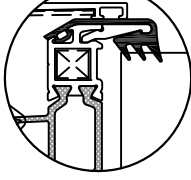
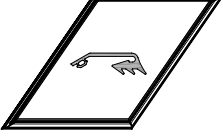
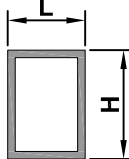

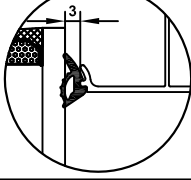

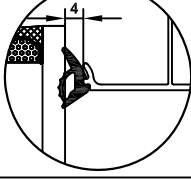

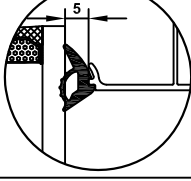

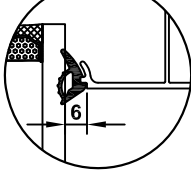
ÜRÜN KODU PRODUCT CODE	ÜRÜN ADI PRODUCT NAME	SAYFA NO PAGE NO
563013	TİP-3 KAPI KAPATICI / TYPE-3 DOOR CLOSER	159
563014	TİP-3 KAPI KAPATICI / TYPE-3 DOOR CLOSER	159
563015	TİP-1 KAPI KAPATICI / TYPE-1 DOOR CLOSER	159
573001	PANİK KAPI İÇİN YATAY ÇUBUK / HORIZONTAL BAR FOR PANIC DOOR	158
573002	PANİK KAPI KOLU / PANIC DOOR HANDLE	158
573003	PANİK KAPI İÇİN DİKEY KİLİTLEME / VERTICAL LOCKING FOR PANIC DOOR	158
573004	PANİK KAPI İÇİN DİKEY ÇUBUK / VERTICAL BAR FOR PANIC DOOR	158
573005	PANİK KAPI İÇİN DIŞ KOL / EXTERNAL HANDLE FOR PANIC DOOR	158
573006	PANİK KAPI İÇİN DİKEY ÇUBUK / VERTICAL BAR FOR PANIC DOOR	158
573007	PANİK KAPI İÇİN YARIM BAREL / HALF CYLINDER FOR PANIC DOOR	158
612016	ÇİFT MAÇALI SÖKÜLEBİLİR KOL / GRIP HANDLE	153
612017	SÖKÜLEBİLİR KOL SAPI / REMOVABLE PULL HANDLE	153
612018	ÇİFT MAÇALI EKSENEL KOL / TWO WAY CREMONE	153
613004	ÇİFT MAÇALI SÖKÜLEBİLİR KOL / GRIP HANDLE	152
613005	SÖKÜLEBİLİR KOL SAPI / REMOVABLE PULL HANDLE	152
613008	ÇİFT MAÇALI KOL / TWO-WAY CREMONE	152
613011	ÇİFT MAÇALI KOL / TWO-WAY CREMONE	152
613012	ÇİFT MAÇALI ANAHTARLI KOL / TWO-WAY CREMONE WITH KEY	152
613013	ÇİFT MAÇALI KOL / TWO-WAY CREMONE	152
613014	ÇİFT MAÇALI ANAHTARLI KOL / TWO-WAY CREMONE WITH KEY	152
613015	ÇİFT MAÇALI KOL / TWO-WAY CREMONE	152
613016	ÇİFT MAÇALI ANAHTARLI KOL / TWO-WAY CREMONE WITH KEY	152
613020	ÇİFT AÇILIM İÇİN ANAHTARLI KOL / CREMONE WITH KEY FOR TILT AND TURN	135
613023	ÇİFT AÇILIM İÇİN KOL / CREMONE FOR TILT AND TURN	135
613032	DIŞA AÇILIM KOLU / HANDLE FOR OUTWARD OPENNING	154
622074	KIVRIK BORU KOL 30 cm / CURVED PULL HANDLE	157
622079	KIVRIK BORU KOL 40 cm / CURVED PULL HANDLE	157
622081	KIVRIK BORU KOL 50 cm / CURVED PULL HANDLE	157
622086	BANT KOL 100 cm / STRIPE PULL HANDLE	157
622089	BANT KOL 80 cm / STRIPE PULL HANDLE	157
622090	BANT KOL 90 cm / STRIPE PULL HANDLE	157
622113	YAY KOL 40 cm / BOW PULL HANDLE	157
622115	YAY KOL 60 cm / BOW PULL HANDLE	157
622118	YAY KOL 90 cm / BOW PULL HANDLE	157
622130	BAREL ROZETİ / CYLINDER COVER PLATE	153
622134	KAPI KOLU / DOOR HANDLE	153


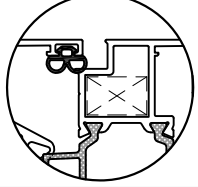

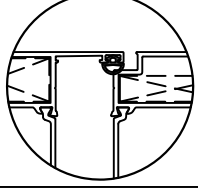

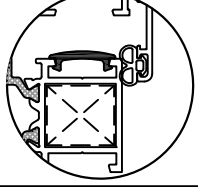

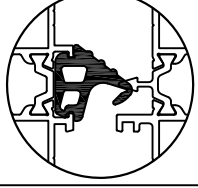

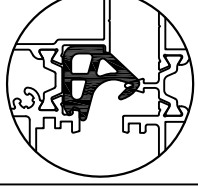

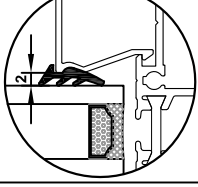

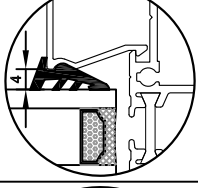

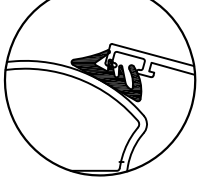


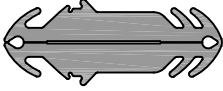
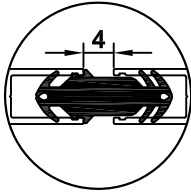

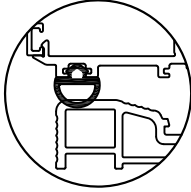

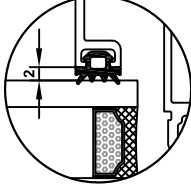

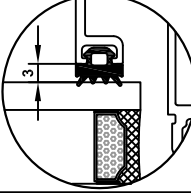

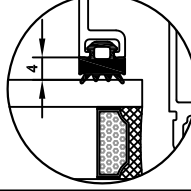

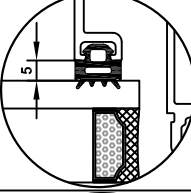

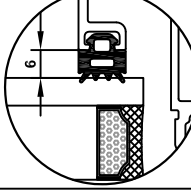
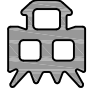
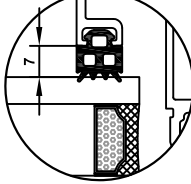
## AKSESUAR FİHRİSTİ / ACCESSORY INDEX

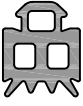
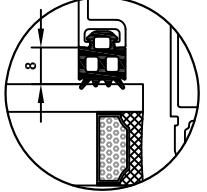
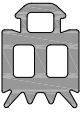
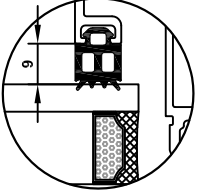
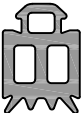
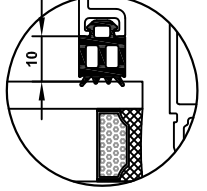

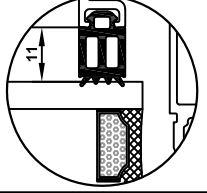
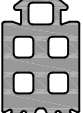
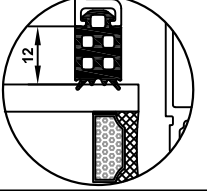

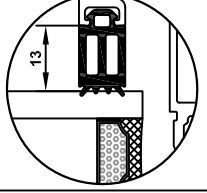
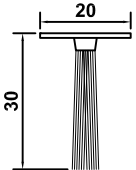

ÜRÜN KODU PRODUCT CODE	ÜRÜN ADI PRODUCT NAME	SAYFA NO PAGE NO
622135	KAPI KOLU / DOOR HANDLE	153
622136	BAREL ROZETİ / CYLINDER COVER PLATE	153
622138	DÜZ BORU KOL / TUBE PULL HANDLE	156
623002	KAPI KOLU / DOOR HANDLE	153
623004	KAPI KOLU / DOOR HANDLE	153
642003	ÇİFT MAÇALI KOL BAĞLANTILARI / TWO-WAY DRIVE ROD COMPONENTS	154
643004	ÇİFT MAÇALI KOL BAĞLANTILARI / TWO-WAY DRIVE ROD COMPONENTS	154
643005	DIŞA AÇILIM ÇİFT YÖNLÜ KOL MEKANİZMASI / TWO-WAY MECHANISM FOR OUTWARD OPENNING	154
712010	DİLLİ KİLİT / LOCK WITH RAIL	149
712016	MAKARALI KİLİT / LOCK WITH ROLLER	149
722041	BAREL / CYLINDER	149
732002	AYARLI PİM / ADJUSTABLE FASTENING PAWL	154
732003	KÖŞE İLETİM PARÇASI / CORNER DEVICE	155
732008	DİLLİ KİLİT KARŞILIĞI / STRIKER FOR LOCK WITH RAIL	150
732009	SABİT KARŞILIK / FIXED STRIKER	154
732012	KANAT SARKMA TAKOZU / CHOCK FOR VENTS	154
732021	DİLLİ KİLİT KARŞILIĞI / STRIKER FOR LOCK WITH RAIL	149
732022	MAKARALI KİLİT KARŞILIĞI / STRIKER FOR LOCK WITH ROLLER	149
732023	DİLLİ KİLİT KARŞILIĞI (HEMYÜZ) / STRIKER FOR LOCK WITH RAIL IN FLUSH DOORS	149
732024	MAKARALI KİLİT KARŞILIĞI (HEMYÜZ) / STRIKER FOR LOCK WITH ROLLER IN FLUSH DOORS	149
733002	AYARLI KİLİTLEME PİMİ / ADJUSTABLE FASTENING PAWL	154
733003	KÖŞE İLETİM PARÇASI / CORNER DEVICE	155
733007	POLYAMİD TİJ / POLYAMIDE ROD	151
733009	SABİT KARŞILIK / FIXED STRIKER	154
742001	KAPI SÜRGÜSÜ / DOOR BOLT	155
742002	PENCERE SÜRGÜSÜ / WINDOW BOLT	155
742003	HEM YÜZ PENCERE SÜRGÜSÜ / FLUSH WINDOW BOLT	155
742004	HEM YÜZ KAPI SÜRGÜSÜ / FLUSH DOOR BOLT	155
743001	PENCERE SÜRGÜSÜ / WINDOW BOLT	155
743002	KAPI SÜRGÜSÜ / DOOR BOLT	155
752005	VASİSTAS MANDALI / CATCH FOR BOTTOM-HUNG WINDOW	156
753006	VASİSTAS MANDALI / CATCH FOR BOTTOM-HUNG WINDOW	156
762001	KİLİT MEKANİZMASI / LOCKING MECHANISM	150
772001	ÇİFT MAÇALI KOL İLE KİLİTLEME SETİ / LOCKING KIT FOR TWO-WAY CREMONE	156
773001	ÇİFT MAÇALI KOL İLE KİLİTLEME SETİ / LOCKING KIT FOR TWO-WAY CREMONE	156
773002	PVC KANALLI TEK AÇILIM SETİ-SAĞ / RIGHT SIDE-HUNG WINDOWS OPENING KIT FOR PVC GROOVE	139

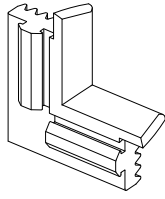


EPDM FİTİLLER / EPDM GASKETS		
ÇİZİM / DRAWING	AKSESUAR KODU VE ÜRÜN BİLGİLERİ / ACCESSORY CODE AND PRODUCT DESCRIPTION	TAKILMA BÖLGESİ / APPLICATION AREA
	<b>212168</b> DIŞ CAM FİTİLİ 4 mm / OUTER GLAZING GASKET 4 mm BİRİM AĞIRLIK / UNIT WEIGHT: 68 g/m KOLİ MİKTARI / PACKAGE QUANTITY: 220 m	
	<b>212189</b> DIŞ CAM FİTİLİ 9 mm / OUTER GLAZING GASKET 9 mm BİRİM AĞIRLIK / UNIT WEIGHT: 114 g/m KOLİ MİKTARI / PACKAGE QUANTITY: 130 m	
	<b>212188</b> GİZLİ KANAT DIŞ CAM FİTİLİ / OUTER GLAZING GASKET FOR HIDDEN VENT BİRİM AĞIRLIK / UNIT WEIGHT: 127 g/m KOLİ MİKTARI / PACKAGE QUANTITY: 120 m	
	<b>212236</b> 212188 İÇİN ÇERÇEVE DIŞ CAM FİTİLİ / CASEMENT GASKET FOR 212188 ** KANAT EBATIIYLA BİRLİKTE ADET OLARAK SİPARİŞ EDİLİR. ** ORDERING AS UNIT ACCORDING TO THE HIDDEN VENT DIMENSIONS.	
	<b>212153</b> KAMA FİTİLİ 3 mm / SUPPORT GASKET 3 mm BİRİM AĞIRLIK / UNIT WEIGHT: 42 g/m KOLİ MİKTARI / PACKAGE QUANTITY: 350 m	
	<b>212154</b> KAMA FİTİLİ 4 mm / SUPPORT GASKET 4 mm BİRİM AĞIRLIK / UNIT WEIGHT: 55 g/m KOLİ MİKTARI / PACKAGE QUANTITY: 270 m	
	<b>212155</b> KAMA FİTİLİ 5 mm / SUPPORT GASKET 5 mm BİRİM AĞIRLIK / UNIT WEIGHT: 65 g/m KOLİ MİKTARI / PACKAGE QUANTITY: 230 m	
	<b>212193</b> KAMA FİTİLİ 6 mm / SUPPORT GASKET 6 mm BİRİM AĞIRLIK / UNIT WEIGHT: 89 g/m KOLİ MİKTARI / PACKAGE QUANTITY: 170 m	

EPDM FİTİLLER / EPDM GASKETS		
ÇİZİM / DRAWING	AKSESUAR KODU VE ÜRÜN BİLGİLERİ / ACCESSORY CODE AND PRODUCT DESCRIPTION	TAKILMA BÖLGESİ / APPLICATION AREA
	<b>212169</b> KASA BİNİ FİTİLİ / STEP GASKET FOR FRAME BİRİM AĞIRLIK / UNIT WEIGHT: 40 g/m KOLİ MİKTARI / PACKAGE QUANTITY: 325 m	
	<b>212191</b> KAPI BİNİ FİTİLİ 3 mm / DOOR STEP GASKET 3 mm BİRİM AĞIRLIK / UNIT WEIGHT: 35 g/m KOLİ MİKTARI / PACKAGE QUANTITY: 430 m	
	<b>212172</b> KAPATMA FİTİLİ / CLOSING GASKET BİRİM AĞIRLIK / UNIT WEIGHT: 52 g/m KOLİ MİKTARI / PACKAGE QUANTITY: 250 m	
	<b>212195</b> ORTA BİNİ FİTİLİ / CENTRAL STEP GASKET BİRİM AĞIRLIK / UNIT WEIGHT: 214 g/m KOLİ MİKTARI / PACKAGE QUANTITY: 70 m	
	<b>212196</b> ADAPTÖR ORTA BİNİ FİTİLİ / CENTRAL STEP GASKET FOR ADAPTER BİRİM AĞIRLIK / UNIT WEIGHT: 200 g/m KOLİ MİKTARI / PACKAGE QUANTITY: 75 m	
	<b>212029</b> İÇ CAM FİTİLİ 2 mm / INNER GLAZING GASKET 2 mm BİRİM AĞIRLIK / UNIT WEIGHT: 33 g/m KOLİ MİKTARI / PACKAGE QUANTITY: 450 m	
	<b>212035</b> İÇ CAM FİTİLİ 4 mm / INNER GLAZING GASKET 4 mm BİRİM AĞIRLIK / UNIT WEIGHT: 63 g/m KOLİ MİKTARI / PACKAGE QUANTITY: 250 m	
	<b>212192</b> AÇILI BİRLEŞİM FİTİLİ / ANGLED CONNECTION GASKET BİRİM AĞIRLIK / UNIT WEIGHT: 58 g/m KOLİ MİKTARI / PACKAGE QUANTITY: 260 m	

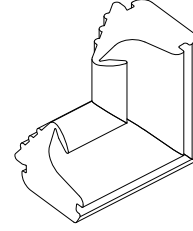
EPDM FİTİLLER / EPDM GASKETS		
ÇİZİM / DRAWING	AKSESUAR KODU VE ÜRÜN BİLGİLERİ / ACCESSORY CODE AND PRODUCT DESCRIPTION	TAKILMA BÖLGESİ / APPLICATION AREA
	<b>212187</b> DİLATASYON FİTİLİ / DILATATION GASKET BİRİM AĞIRLIK / UNIT WEIGHT: 400 g/m KOLİ MİKTARI / PACKAGE QUANTITY: 35 m	
	<b>212190</b> ETEK BİNi FİTİLİ / SILL STEP GASKET BİRİM AĞIRLIK / UNIT WEIGHT: 66 g/m KOLİ MİKTARI / PACKAGE QUANTITY: 230 m	
	<b>212201</b> İÇ BİNİ FİTİLİ 2 mm / INNER STEP GASKET 2 mm BİRİM AĞIRLIK / UNIT WEIGHT: 44 g/m KOLİ MİKTARI / PACKAGE QUANTITY: 330 m	
	<b>212001</b> İÇ BİNİ FİTİLİ 3 mm / INNER STEP GASKET 3 mm BİRİM AĞIRLIK / UNIT WEIGHT: 55 g/m KOLİ MİKTARI / PACKAGE QUANTITY: 280 m	
	<b>212002</b> İÇ BİNİ FİTİLİ 4 mm / INNER STEP GASKET 4 mm BİRİM AĞIRLIK / UNIT WEIGHT: 70 g/m KOLİ MİKTARI / PACKAGE QUANTITY: 214 m	
	<b>212003</b> İÇ BİNİ FİTİLİ 5 mm / INNER STEP GASKET 5 mm BİRİM AĞIRLIK / UNIT WEIGHT: 85 g/m KOLİ MİKTARI / PACKAGE QUANTITY: 175 m	
	<b>212004</b> İÇ BİNİ FİTİLİ 6 mm / INNER STEP GASKET 6 mm BİRİM AĞIRLIK / UNIT WEIGHT: 75 g/m KOLİ MİKTARI / PACKAGE QUANTITY: 220 m	
	<b>212015</b> İÇ BİNİ FİTİLİ 7 mm / INNER STEP GASKET 7 mm BİRİM AĞIRLIK / UNIT WEIGHT: 85 g/m KOLİ MİKTARI / PACKAGE QUANTITY: 175 m	

EPDM FİTİLLER / EPDM GASKETS		
ÇİZİM / DRAWING	AKSESUAR KODU VE ÜRÜN BİLGİLERİ / ACCESSORY CODE AND PRODUCT DESCRIPTION	TAKILMA BÖLGESİ / APPLICATION AREA
	<b>212005</b> İÇ BİNI FİTİLİ 8 mm / INNER STEP GASKET 8 mm BİRİM AĞIRLIK / UNIT WEIGHT: 90 g/m KOLİ MİKTARI / PACKAGE QUANTITY: 165 m	
	<b>212202</b> İÇ BİNI FİTİLİ 9 mm / INNER STEP GASKET 9 mm BİRİM AĞIRLIK / UNIT WEIGHT: 100 g/m KOLİ MİKTARI / PACKAGE QUANTITY: 150 m	
	<b>212006</b> İÇ BİNI FİTİLİ 10 mm / INNER STEP GASKET 10 mm BİRİM AĞIRLIK / UNIT WEIGHT: 102 g/m KOLİ MİKTARI / PACKAGE QUANTITY: 150 m	
	<b>212203</b> İÇ BİNI FİTİLİ 11 mm / INNER STEP GASKET 11 mm BİRİM AĞIRLIK / UNIT WEIGHT: 120 g/m KOLİ MİKTARI / PACKAGE QUANTITY: 125 m	
	<b>212007</b> İÇ BİNI FİTİLİ 12 mm / INNER STEP GASKET 12 mm BİRİM AĞIRLIK / UNIT WEIGHT: 140 g/m KOLİ MİKTARI / PACKAGE QUANTITY: 107 m	
	<b>212204</b> İÇ BİNI FİTİLİ 13 mm / INNER STEP GASKET 13 mm BİRİM AĞIRLIK / UNIT WEIGHT: 136 g/m KOLİ MİKTARI / PACKAGE QUANTITY: 110 m	
	<b>232004</b> KAPI ALTI FIRÇA FİTİL / WEATHERSTRIP BRUSH FOR BOTTOM OF DOORS	
	<b>232024</b> PERDESİZ FIRÇA FİTİL (67-1000) / WEATHERSTRIP BRUSH	



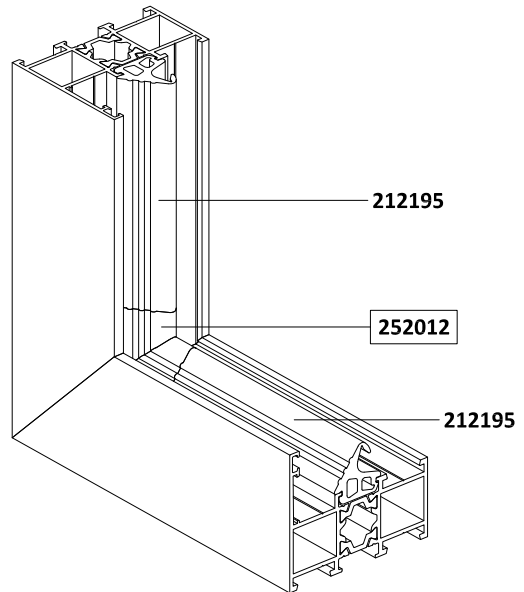
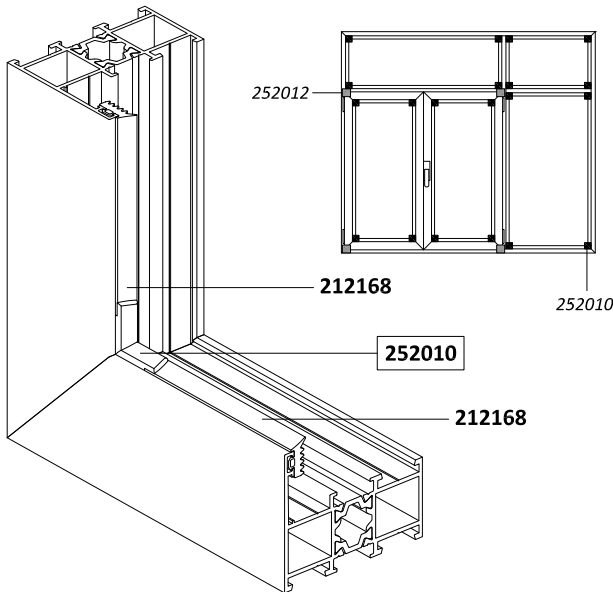
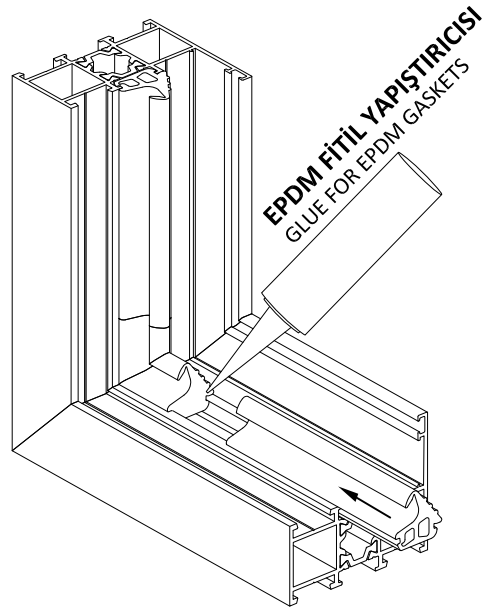
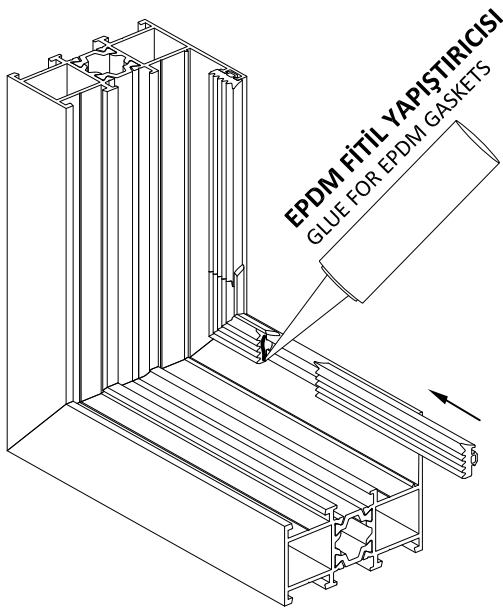
## 252010

**DIŞ CAM VULKANİZE KÖŞE CONTASI**  
VULCANIZED CORNER FOR THE OUTER GASKET



## 252012

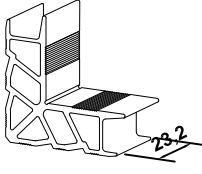
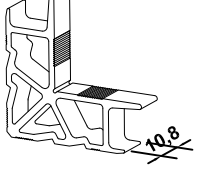
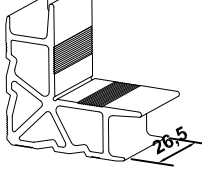
**ORTA BİNİ VULKANİZE KÖŞE CONTASI**  
VULCANIZED CORNER FOR THE CENTRAL GASKET



**KÖŞE TAKOZLARI / CORNER CLEATS**

ÇİZİM / DRAWING	AKSESUAR KODU VE ÜRÜN BİLGİLERİ / ACCESSORY CODE AND PRODUCT DESCRIPTION	KESİM ÖLÇÜSÜ CUTTING DIMENSION
	<b>111132</b> PROFİL NUMARASI / PROFILE NUMBER: 20234 PROFİL AĞIRLIĞI / PROFILE WEIGHT: 2,552 kg/m	<b>8 mm</b>
	<b>111207</b> PROFİL NUMARASI / PROFILE NUMBER: 20301 PROFİL AĞIRLIĞI / PROFILE WEIGHT: 2,564 kg/m	<b>10,2 mm</b>
	<b>111208</b> PROFİL NUMARASI / PROFILE NUMBER: 20301 PROFİL AĞIRLIĞI / PROFILE WEIGHT: 2,564 kg/m	<b>10,8 mm</b>
	<b>111209</b> PROFİL NUMARASI / PROFILE NUMBER: 20301 PROFİL AĞIRLIĞI / PROFILE WEIGHT: 2,564 kg/m	<b>11,5 mm</b>
	<b>111230</b> PROFİL NUMARASI / PROFILE NUMBER: 20301 PROFİL AĞIRLIĞI / PROFILE WEIGHT: 2,564 kg/m	<b>18 mm</b>
	<b>111231</b> PROFİL NUMARASI / PROFILE NUMBER: 20301 PROFİL AĞIRLIĞI / PROFILE WEIGHT: 2,564 kg/m	<b>18,5 mm</b>
	<b>111232</b> PROFİL NUMARASI / PROFILE NUMBER: 20301 PROFİL AĞIRLIĞI / PROFILE WEIGHT: 2,564 kg/m	<b>26 mm</b>
	<b>111233</b> PROFİL NUMARASI / PROFILE NUMBER: 20301 PROFİL AĞIRLIĞI / PROFILE WEIGHT: 2,564 kg/m	<b>26,5 mm</b>

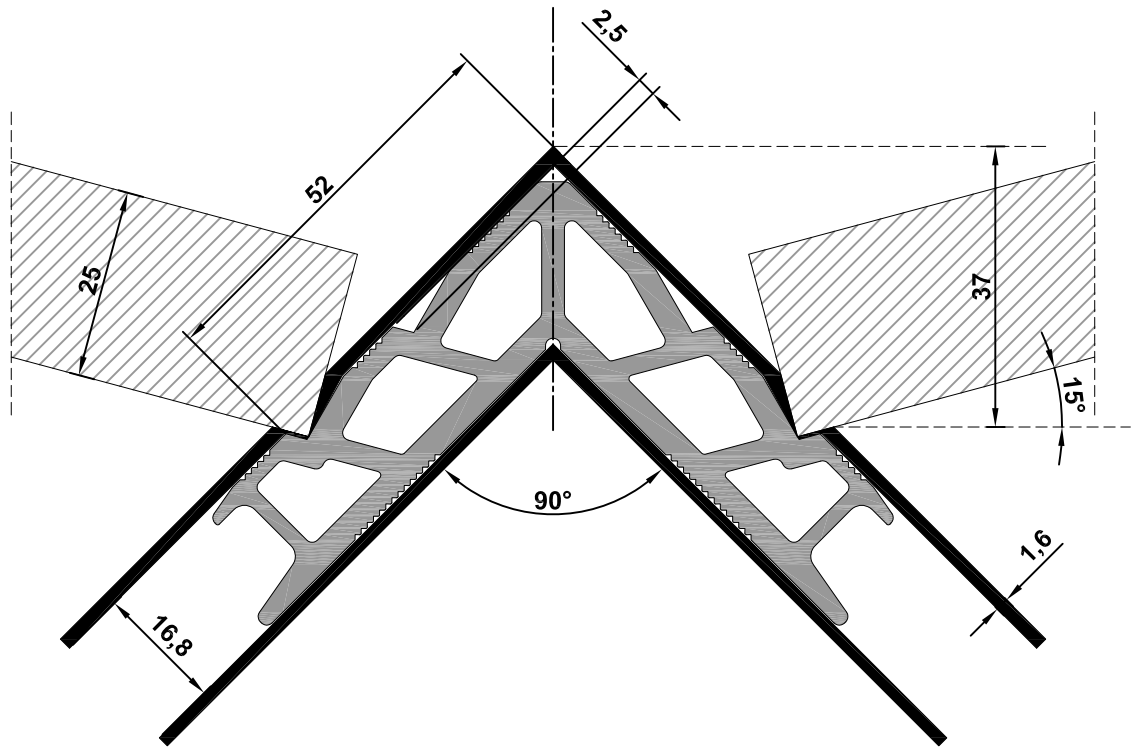
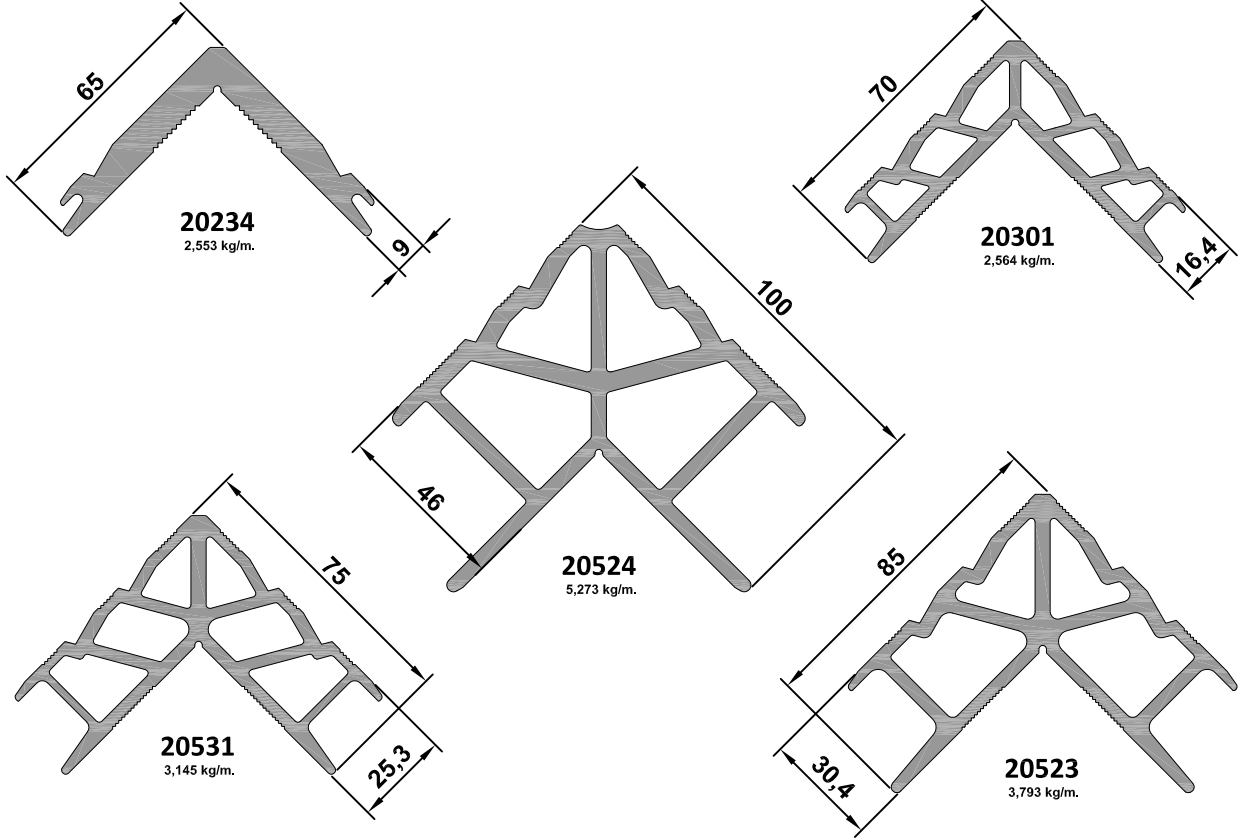


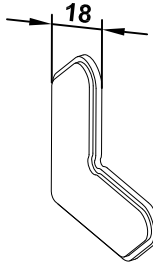
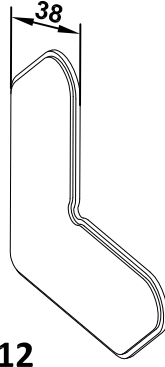
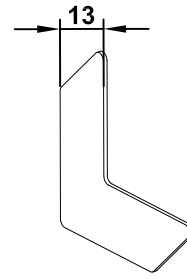
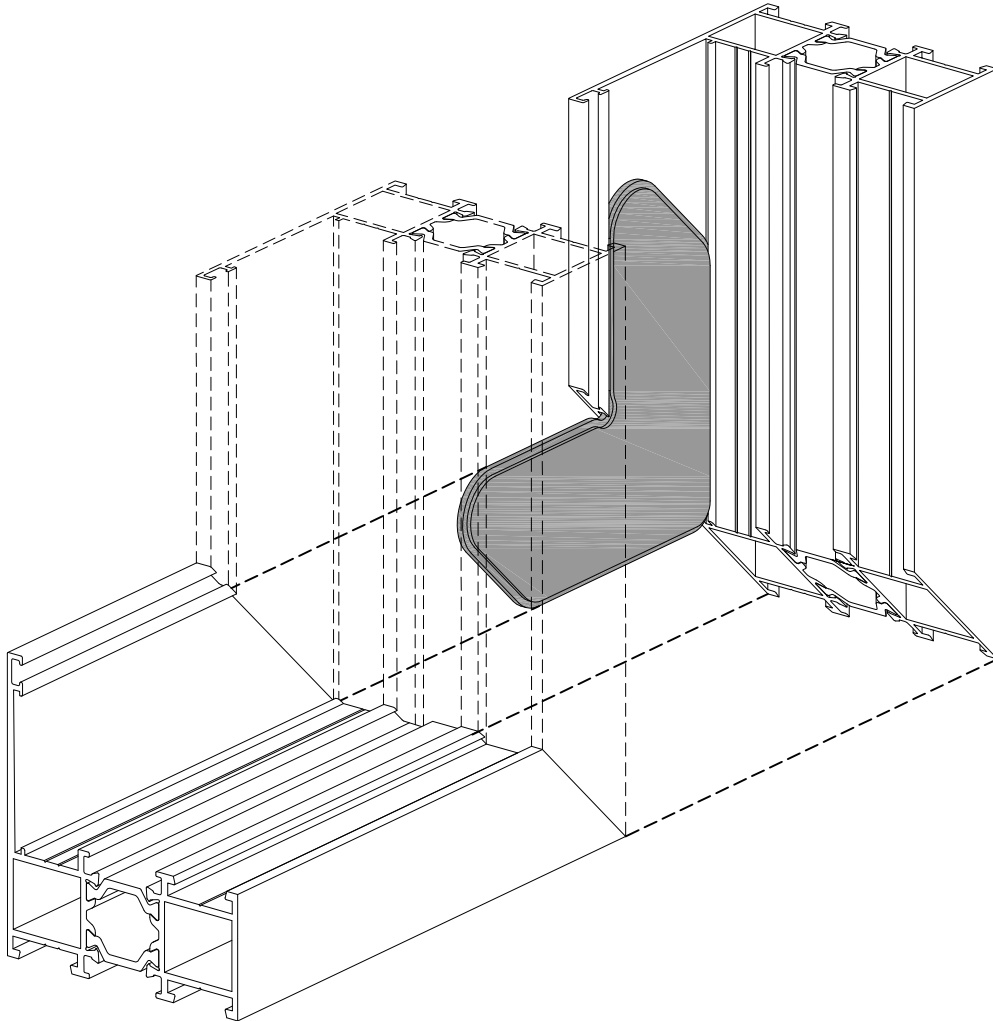
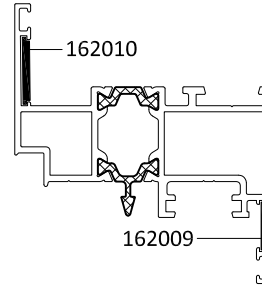
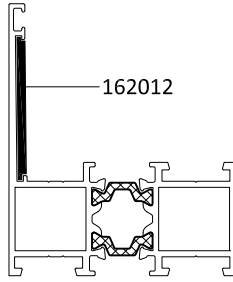
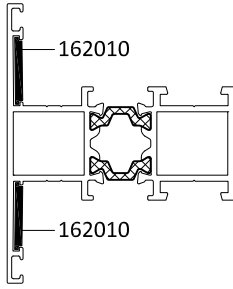
KÖŞE TAKOZLARI / CORNER CLEATS		
ÇİZİM / DRAWING	AKSESUAR KODU VE ÜRÜN BİLGİLERİ / ACCESSORY CODE AND PRODUCT DESCRIPTION	KESİM ÖLÇÜSÜ CUTTING DIMENSION
	<b>111234</b> PROFİL NUMARASI / PROFILE NUMBER: 20531 PROFİL AĞIRLIĞI / PROFILE WEIGHT: 3,145 kg/m	16 mm
	<b>111235</b> PROFİL NUMARASI / PROFILE NUMBER: 20531 PROFİL AĞIRLIĞI / PROFILE WEIGHT: 3,145 kg/m	23,2 mm
	<b>111236</b> PROFİL NUMARASI / PROFILE NUMBER: 20523 PROFİL AĞIRLIĞI / PROFILE WEIGHT: 3,793 kg/m	10,2 mm
	<b>111237</b> PROFİL NUMARASI / PROFILE NUMBER: 20523 PROFİL AĞIRLIĞI / PROFILE WEIGHT: 3,793 kg/m	10,8 mm
	<b>111238</b> PROFİL NUMARASI / PROFILE NUMBER: 20523 PROFİL AĞIRLIĞI / PROFILE WEIGHT: 3,793 kg/m	18 mm
	<b>111239</b> PROFİL NUMARASI / PROFILE NUMBER: 20523 PROFİL AĞIRLIĞI / PROFILE WEIGHT: 3,793 kg/m	18,5 mm
	<b>111240</b> PROFİL NUMARASI / PROFILE NUMBER: 20523 PROFİL AĞIRLIĞI / PROFILE WEIGHT: 3,793 kg/m	26 mm
	<b>111241</b> PROFİL NUMARASI / PROFILE NUMBER: 20523 PROFİL AĞIRLIĞI / PROFILE WEIGHT: 3,793 kg/m	26,5 mm

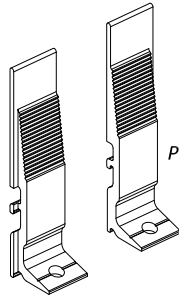
**KÖŞE TAKOZLARI / CORNER CLEATS**

ÇİZİM / DRAWING	AKSESUAR KODU VE ÜRÜN BİLGİLERİ / ACCESSORY CODE AND PRODUCT DESCRIPTION	KESİM ÖLÇÜSÜ CUTTING DIMENSION
	<b>111242</b> PROFİL NUMARASI / PROFILE NUMBER: 20524 PROFİL AĞIRLIĞI / PROFILE WEIGHT: 5,273 kg/m	<b>10,2 mm</b>
	<b>111243</b> PROFİL NUMARASI / PROFILE NUMBER: 20524 PROFİL AĞIRLIĞI / PROFILE WEIGHT: 5,273 kg/m	<b>10,8 mm</b>
	<b>111244</b> PROFİL NUMARASI / PROFILE NUMBER: 20524 PROFİL AĞIRLIĞI / PROFILE WEIGHT: 5,273 kg/m	<b>18 mm</b>
	<b>111245</b> PROFİL NUMARASI / PROFILE NUMBER: 20524 PROFİL AĞIRLIĞI / PROFILE WEIGHT: 5,273 kg/m	<b>18,5 mm</b>
	<b>111246</b> PROFİL NUMARASI / PROFILE NUMBER: 20524 PROFİL AĞIRLIĞI / PROFILE WEIGHT: 5,273 kg/m	<b>18 mm</b>
	<b>111247</b> PROFİL NUMARASI / PROFILE NUMBER: 20524 PROFİL AĞIRLIĞI / PROFILE WEIGHT: 5,273 kg/m	<b>26 mm</b>
	<b>111248</b> PROFİL NUMARASI / PROFILE NUMBER: 20524 PROFİL AĞIRLIĞI / PROFILE WEIGHT: 5,273 kg/m	<b>26,5 mm</b>
	<b>151061</b> PROFİL NUMARASI / PROFILE NUMBER: 20301 PROFİL AĞIRLIĞI / PROFILE WEIGHT: 2,564 kg/m	<b>14,2 mm</b>

## KÖŞE TAKOZLARI CORNER CLEATS



**162010****KÖŞE ÇAVUŞU - 1 (Polyamid)**  
CORNER ALIGNMENT - 1**162012****KÖŞE ÇAVUŞU - 2 (Polyamid)**  
CORNER ALIGNMENT - 2**162009****KÖŞE ÇAVUŞU - 3 (Çelik/Steel)**  
CORNER ALIGNMENT - 3



Pr. No: 20521

## 142001

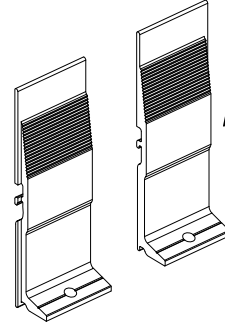
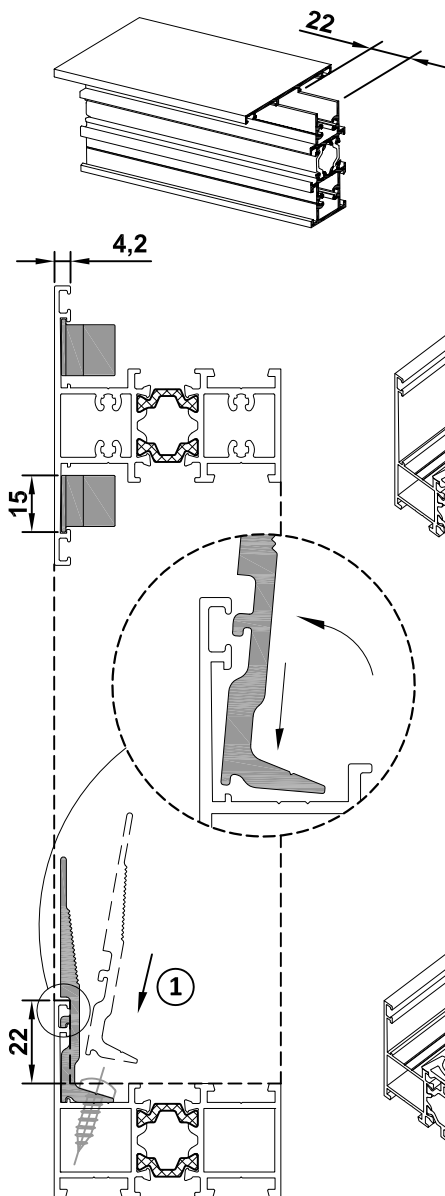
### T BAĞLANTI - 1

#### T CONNECTION - 1

(Sağ ve sol olmak üzere ikili takımdır. / Using left and right one together as kit.)

### T ORTA KAYIT PROFİLLERİ

#### T SHAPED TRANSOM PROFILES



Pr. No: 20544

## 142002

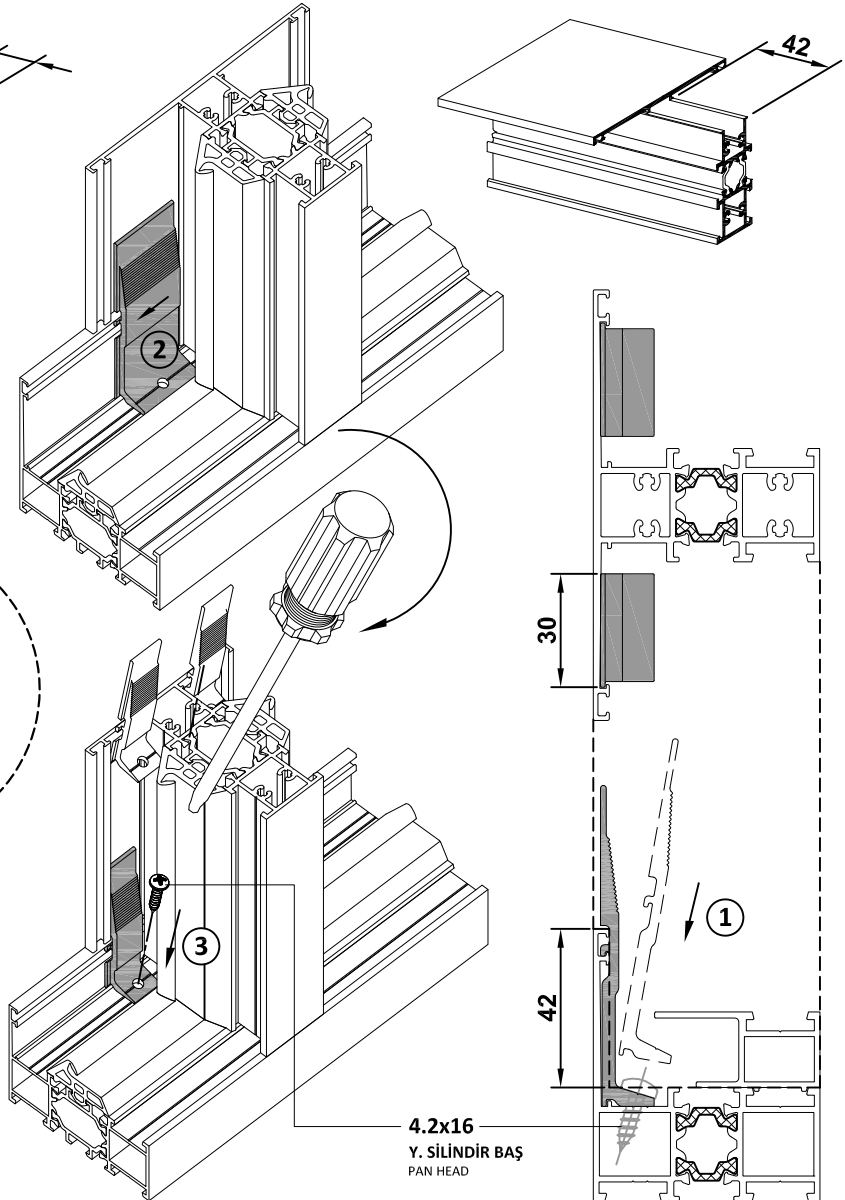
### T BAĞLANTI - 2

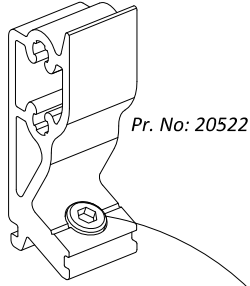
#### T CONNECTION - 2

(Sağ ve sol olmak üzere ikili takımdır. / Using left and right one together as kit.)

### GİZLİ KANAT İÇİN ORTA KAYIT PROFİLLERİ

#### TRANSOM PROFILES FOR THE HIDDEN VENT

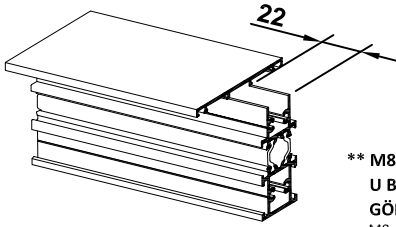




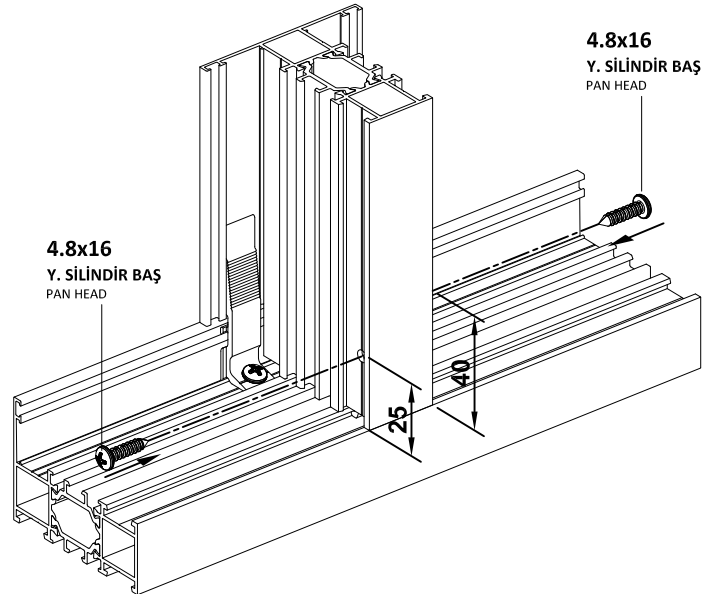
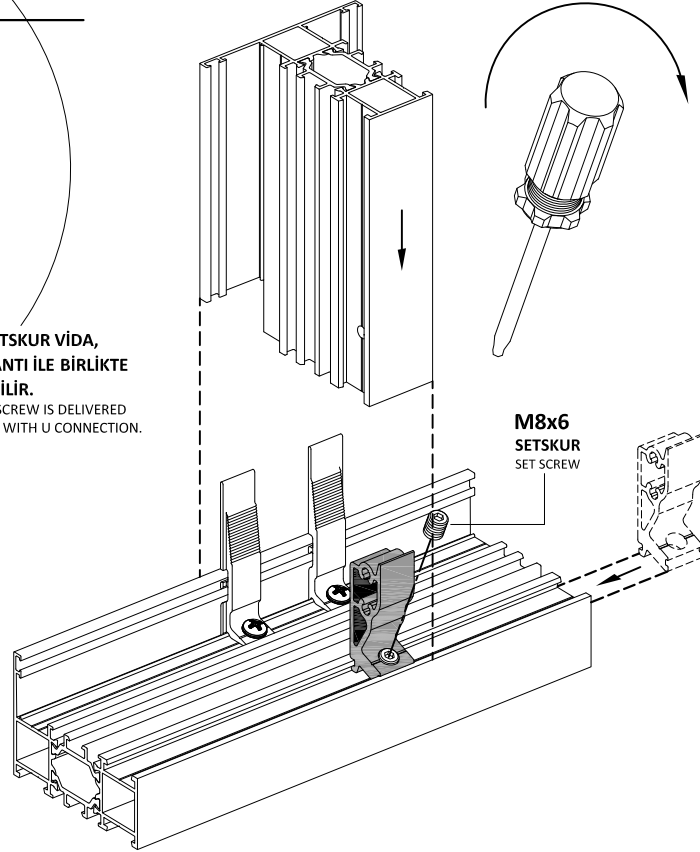
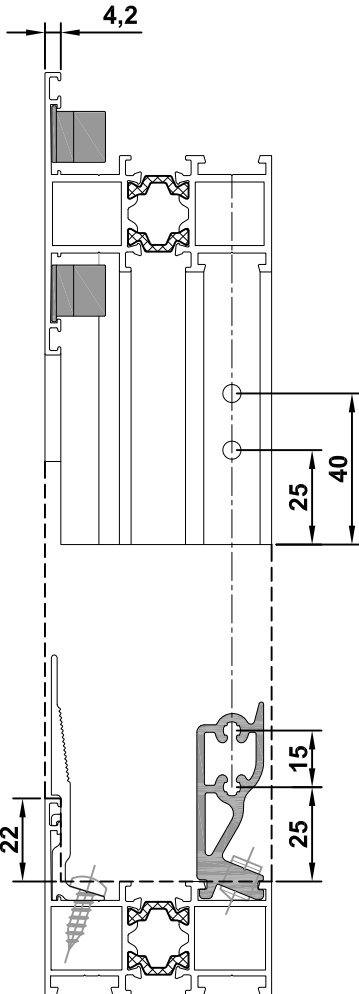
AKSESUAR KODU ACCESSORY CODE	KESİM ÖLÇÜSÜ CUTTING DIMENSION
151039	16,5 mm
151040	30,5 mm
151041	46 mm
151062	21,5 mm
151067	37,5 mm
151068	70 mm
151069	95 mm

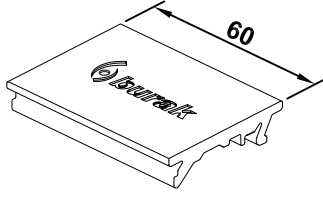
## 151039 - 151040 - 151041

### U BAĞLANTILAR U CONNECTIONS



**\*\* M8x6 SETSKUR VİDA,  
U BAĞLANTI İLE BİRLİKTE  
GÖNDERİLİR.**  
M8x6 SET SCREW IS DELIVERED  
TOGETHER WITH U CONNECTION.

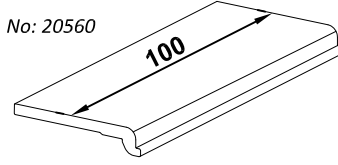




**332062**

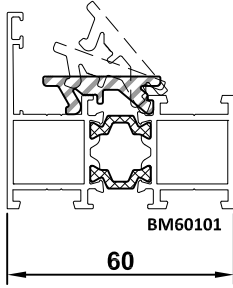
**CAM ALTI DESTEK PARÇASI - 1 (PVC)**  
GLAZING SUPPORT - 1

Pr. No: 20560

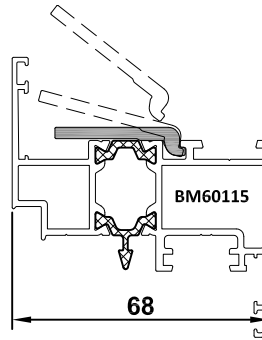


**181020**

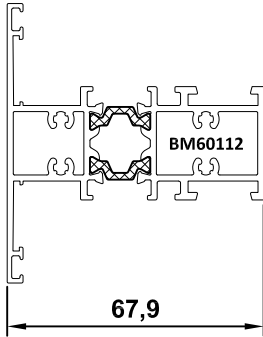
**CAM ALTI DESTEK PARÇASI - 2 (AL.)**  
GLAZING SUPPORT - 2



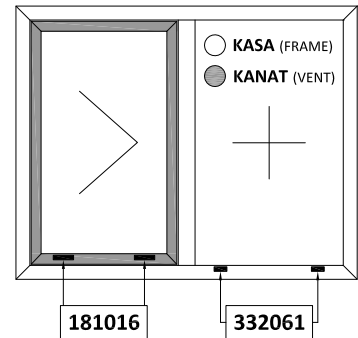
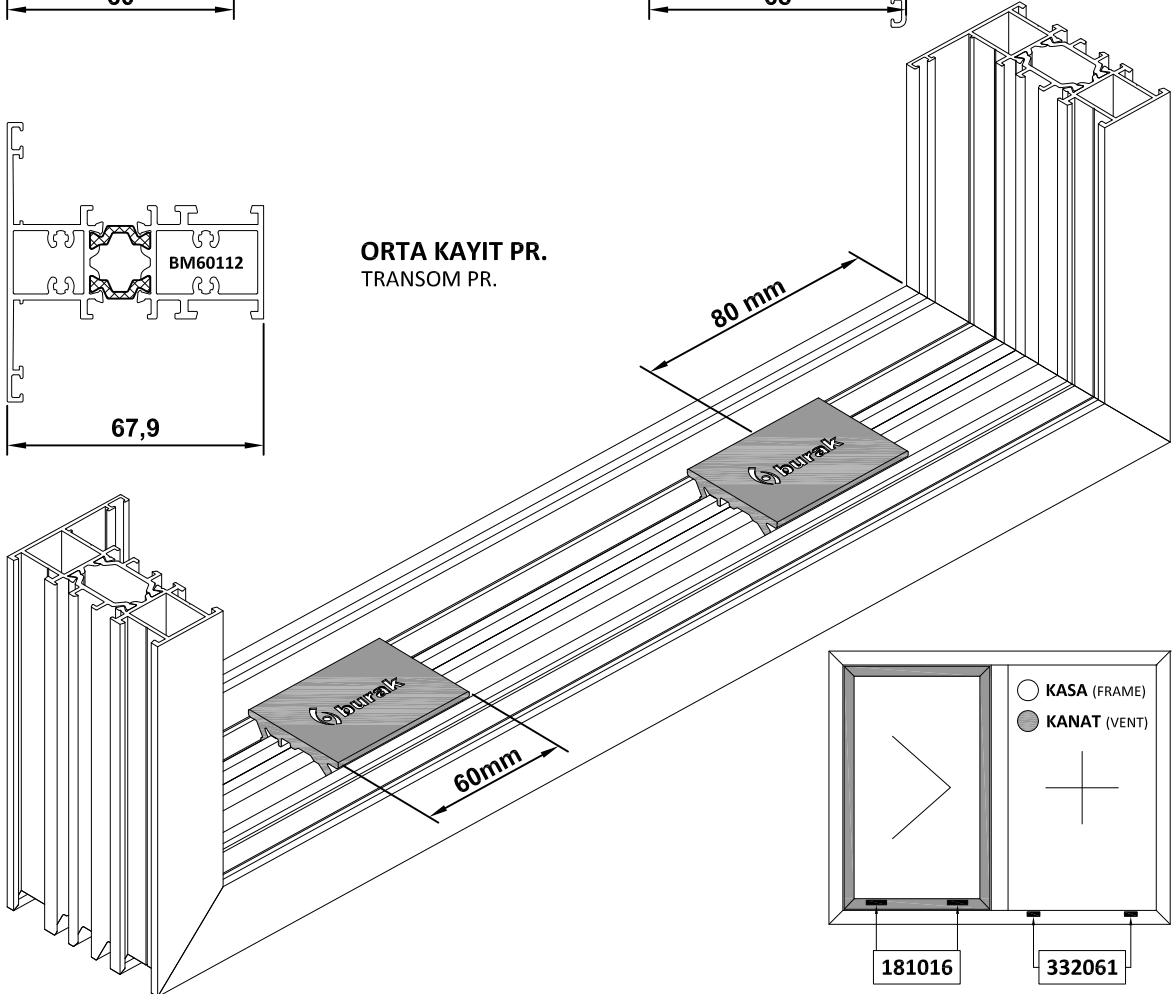
**KASA PR.**  
FRAME PR.

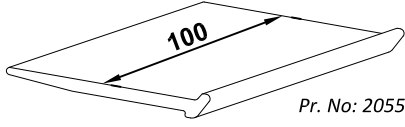
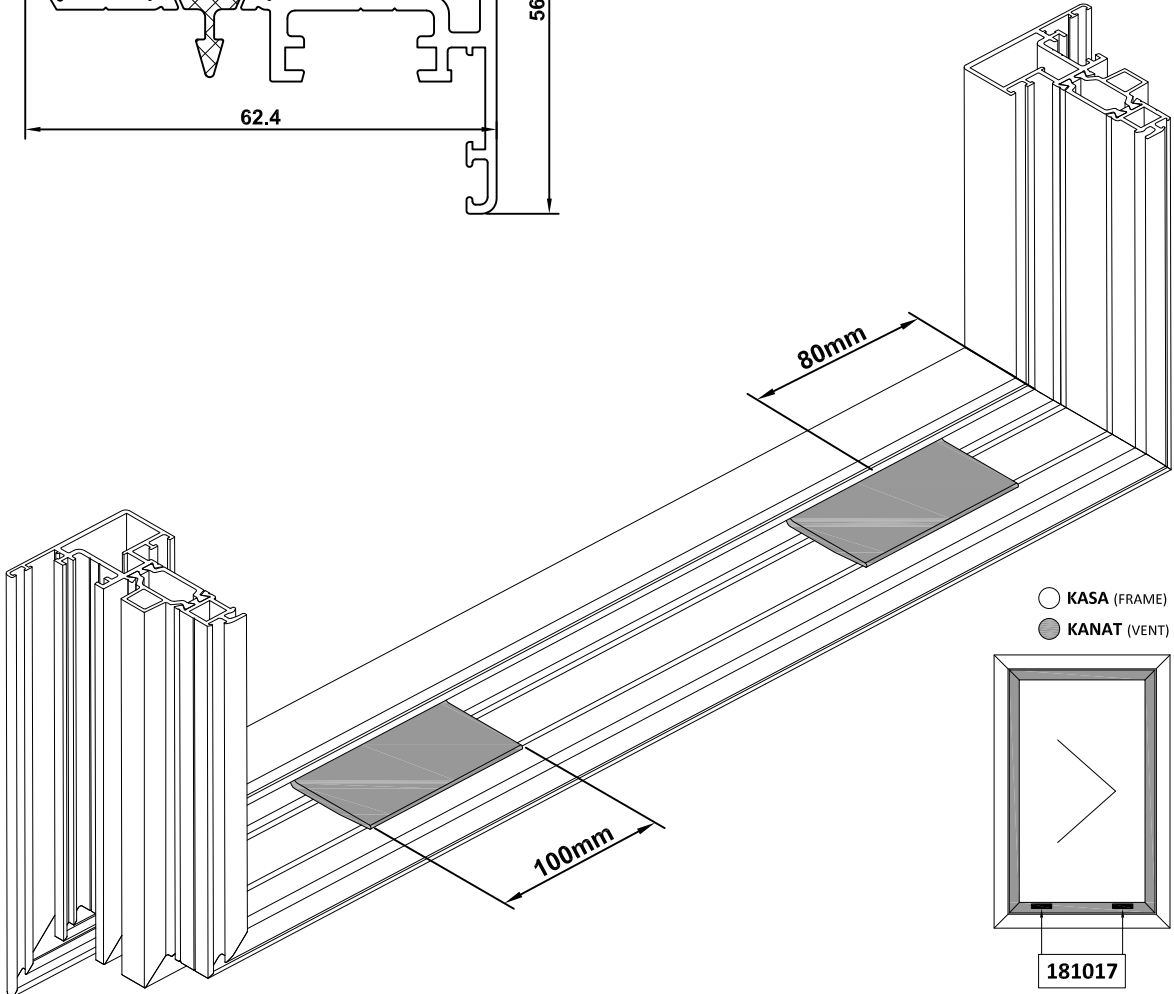
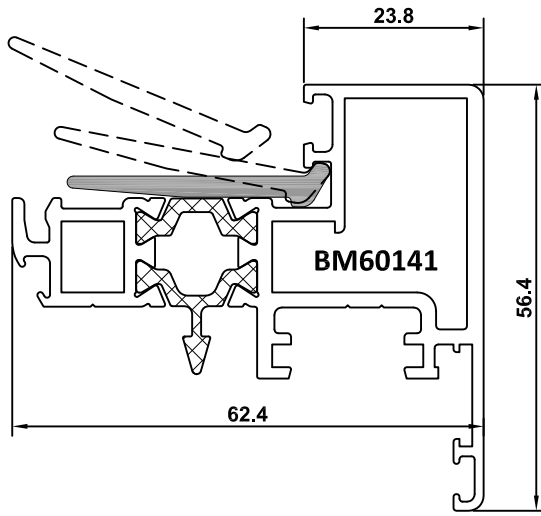


**KANAT PR.**  
VENT PR.

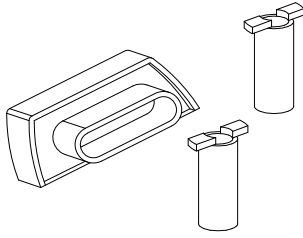


**ORTA KAYIT PR.**  
TRANSOM PR.



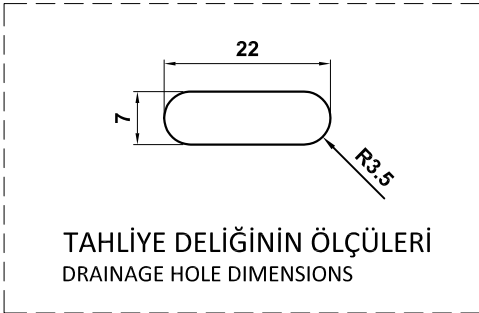
**181019****CAM ALTI DESTEK PARÇASI - 3 (AL.)**  
GLAZING SUPPORT - 3



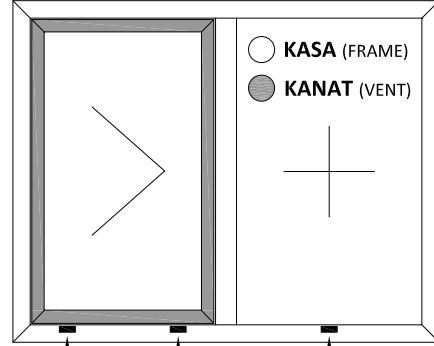


**322022**

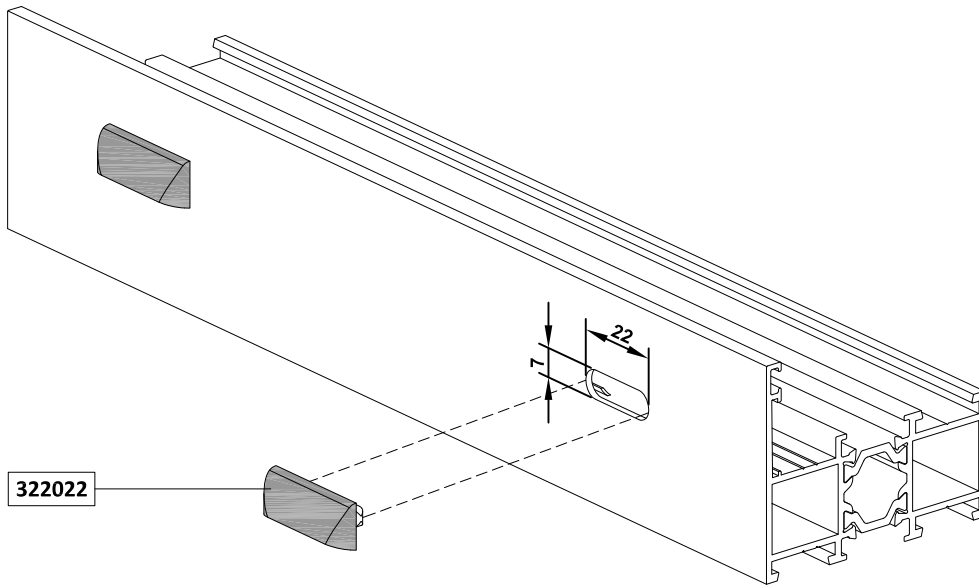
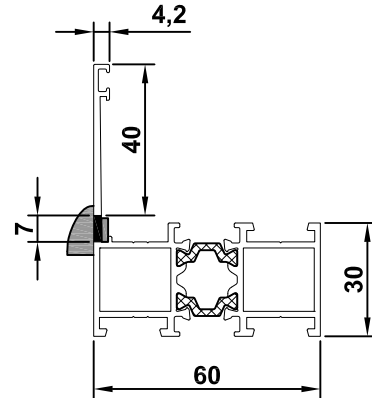
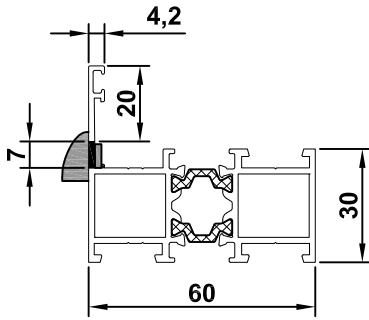
**TAHLİYE KAPAĞI**  
DRAINAGE SLOT COVER

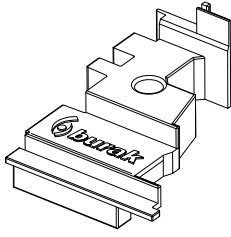


**DIŞ GÖRÜNÜŞ**  
OUTSIDE VIEW



**TAHLİYE KAPAKLARI / DRAINAGE SLOT COVERS**



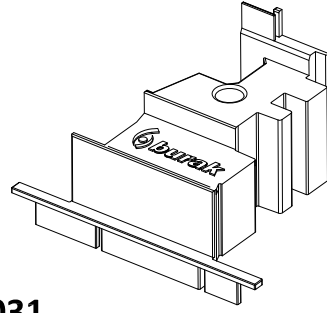
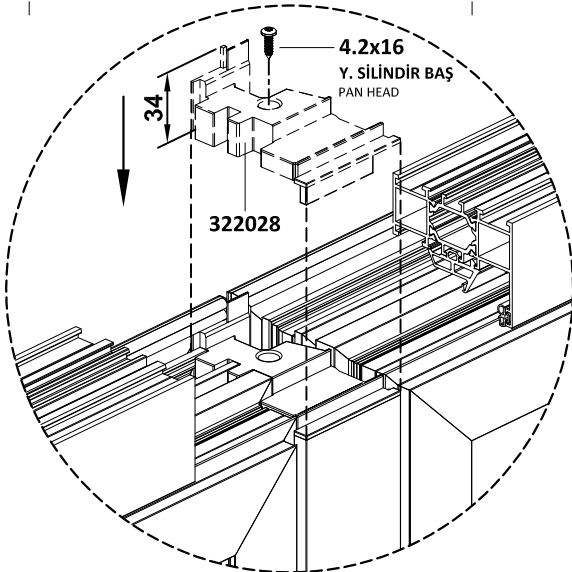
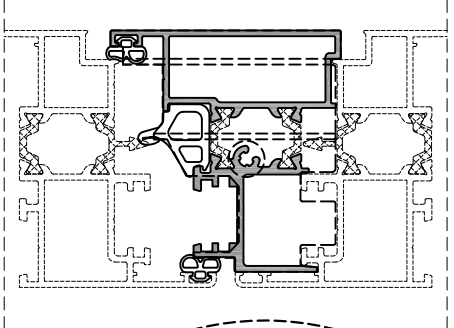
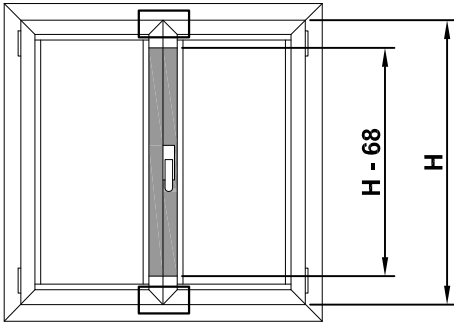


## 322030

### ÇİFT KANAT ADAPTÖR TAPASI

ADAPTER PLUG FOR DOUBLE VENT WINDOWS

(Alt ve üst tapa olmak üzere takımdır. / Using top and bottom one together as kit.)

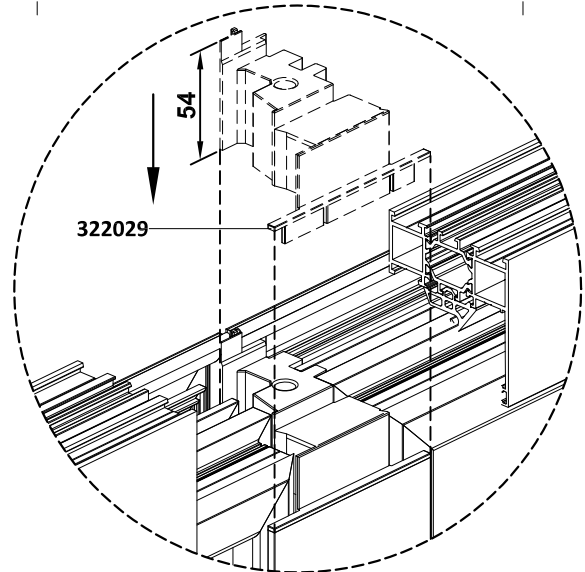
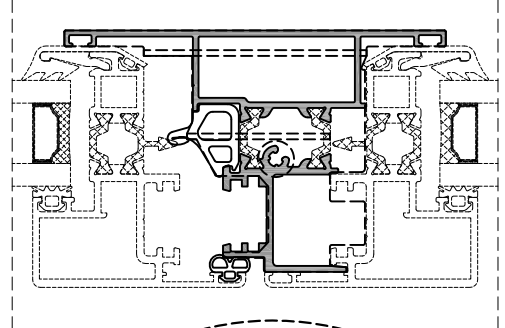
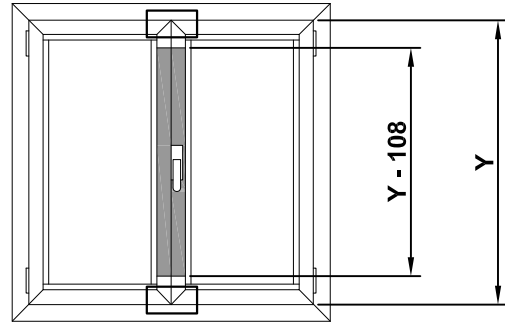


## 322031

### GİZLİ ÇİFT KANAT ADAPTÖR TAPASI

ADAPTER PLUG FOR DOUBLE HIDDEN VENT WINDOWS

(Alt ve üst tapa olmak üzere takımdır. / Using top and bottom one together as kit.)

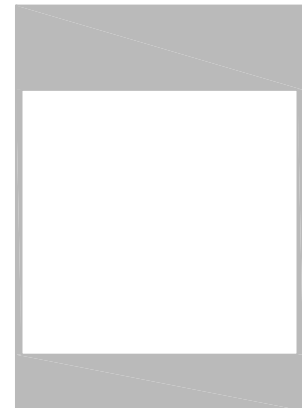
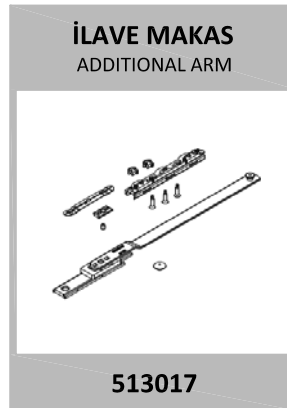
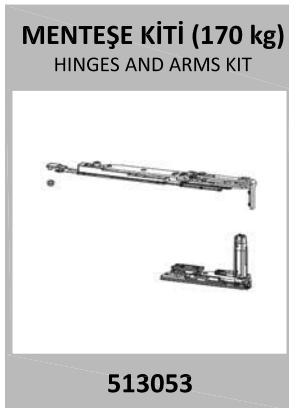
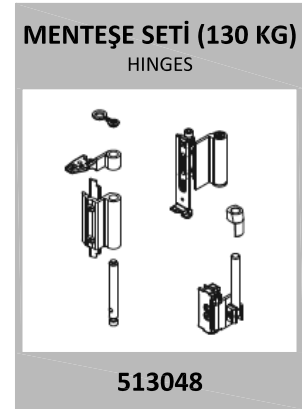
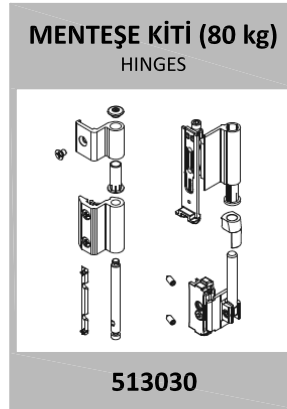
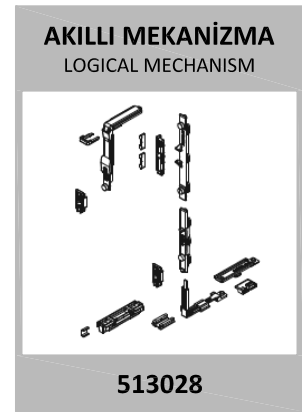
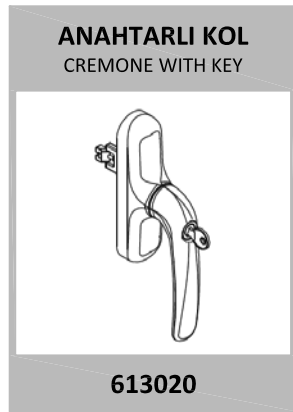
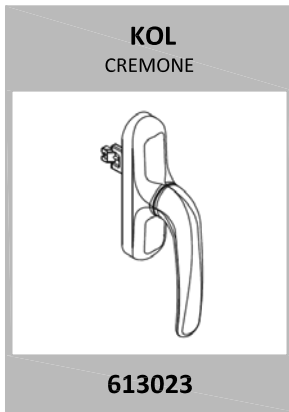


## ÇİFT AÇILIM AKSESUARLARI VE AÇILIM SETLERİ ACCESSORIES OF TILT&TURN OPENING KITS AND OPENING KITS



KANADIN AŞAĞIDAKİ ÖZELLİKLERİNE GÖRE VERİLEN TABLOLARDAN ÇİFT AÇILIM SETLERİNİN SEÇİMİ YAPILIR:  
CHOOSE A T&T KIT FROM GIVEN TABLES AS SPECIFICATIONS OF VENT:

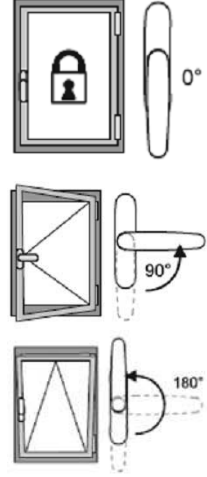
- 1) KANAT AĞIRLIĞI / WEIGHT OF VENT
- 2) KANAT ÖLÇÜLERİ / DIMENSIONS OF VENT
- 3) KANADIN AÇILIM ÖNCELİĞİ (ÖNCE NORMAL / ÖNCE VASİSTAS)  
OPENING PRIORITY OF VENT (FIRST TILT OR FIRST TURN)
- 4) PVC KANALLILAR İÇİN AÇILIM YÖNÜ (SAĞ / SOL)  
OPENING SIDE FOR PROFILES WITH PVC GROOVE (RIGHT OR LEFT HAND)



**TABLO 1: 80 KG KAPASİTELİ ÇİFT AÇILIM SETLERİ**

TABLE 1: TILT AND TURN OPENING KITS FOR 80 KG LOAD CAPACITY

SET KODU KIT CODE	503001	503002	503003	503004
KANAT ENİ (W) KANAT YÜKS. (H) SASH WIDTH AND HEIGHT	W:390-1000 H:600-1200	W:390-1000 H:1201-2500	W:1001-1300 H:600-1200	W:1301-1700 H:1201-2500
KOL CREMONE	613023	613023	613023	613023
MENTEŞE KİTİ HINGES	513030	513030	513030	513030
MEKANİZMA MECHANISM	513027	513027	513027	513027
MAKAS ARM	513037	513038	513038	513038
İLAVE KİLİTLEME ADDITIONAL FASTENING	-	513016	513016	513016 (2 ADET)
İLAVE MAKAS * ADDITIONAL ARM	-	-	513017	513017



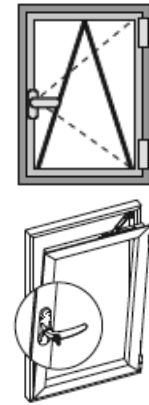
\*KANAT 60 KG'DAN AĞIR İSE KULLANILIR.

\*IF THE WEIGHT OF VENT IS 60 KG, YOU HAVE TO USE ADDITIONAL ARM.

**TABLO 2: 80 KG KAPASİTELİ AKILLI ÇİFT AÇILIM SETLERİ**

TABLE 2: LOGICAL TILT AND TURN OPENING KITS FOR 80 KG LOAD CAPACITY

SET KODU KIT CODE	503005	503006	503007	503010
KANAT ENİ (W) KANAT YÜKS. (H) SASH WIDTH AND HEIGHT	W:390-1000 H:600-1200	W:390-1000 H:1201-2500	W:1001-1300 H:600-1200	W:1301-1700 H:1201-2500
KOL CREMONE	613020	613020	613020	613020
MENTEŞE KİTİ HINGES	513030	513030	513030	513030
MEKANİZMA MECHANISM	513028	513028	513028	513028
MAKAS ARM	513035	513029	513029	513029
İLAVE KİLİTLEME ADDITIONAL FASTENING	-	513016	513016	513016 (2 ADET)
İLAVE MAKAS * ADDITIONAL ARM	-	-	513017	513017



\*KANAT 60 KG'DAN AĞIR İSE KULLANILIR.

\*IF THE WEIGHT OF VENT IS 60 KG, YOU HAVE TO USE ADDITIONAL ARM.

**NOT: AKILLI ÇİFT AÇILIMDA KANAT ÖNCE VASİSTAS SONRA NORMAL AÇILIR.**

NOTE: LOGICAL TILT&amp;TURN MEANS TILT FIRST.

## TABLO 3: 130 KG KAPASİTELİ ÇİFT AÇILIM SETLERİ

TABLE 3: TILT AND TURN OPENING KITS FOR 130 KG LOAD CAPACITY

SET KODU KIT CODE	503011	503012	503013	503014	503015	503016
KANAT ENİ (W) KANAT YÜKS. (H) SASH WIDTH AND HEIGHT	W:390-550 H:600-1200	W:390-550 H:1201-2500	W:551-1000 H:600-1200	W:551-1000 H:1201-2500	W:1001-1700 H:600-1200	W:1001-1800 H:1201-3000
KOL CREMONE	613023	613023	613023	613023	613023	613023
MENTEŞE KİTİ HINGES	513048	513048	513048	513048	513048	513048
MEKANİZMA MECHANISM	513027	513027	513027	513027	513027	513027
MAKAS ARM	513049	513050	513050	513050	513050	513050
İLAVE KİLİTLEME ADDITIONAL FASTENING	-	513016	-	513016	513016	513016 (2 AD)
İLAVE MAKAS * ADDITIONAL ARM	-	-	-	-	513017	513017

\*KANAT 60 KG'DAN AĞIR İSE KULLANILIR.

\*IF THE WEIGHT OF VENT IS 60 KG, YOU HAVE TO USE ADDITIONAL ARM.

## TABLO 4: 130 KG KAPASİTELİ AKILLI ÇİFT AÇILIM SETLERİ

TABLE 4: LOGICAL TILT AND TURN OPENING KITS FOR 130 KG LOAD CAPACITY

SET KODU KIT CODE	503017	503018	503019	503020	503021	503022
KANAT ENİ (W) KANAT YÜKS. (H) SASH WIDTH AND HEIGHT	W:390-550 H:600-1200	W:390-550 H:1201-2500	W:551-1000 H:600-1200	W:551-1000 H:1201-2500	W:1001-1700 H:600-1200	W:1001-1800 H:1201-3000
KOL CREMONE	613020	613020	613020	613020	613020	613020
MENTEŞE KİTİ HINGES	513048	513048	513048	513048	513048	513048
MEKANİZMA MECHANISM	513028	513028	513028	513028	513028	513028
MAKAS ARM	513051	513052	513052	513052	513052	513052
İLAVE KİLİTLEME ADDITIONAL FASTENING	-	513016	-	513016	513016	513016 (2 AD)
İLAVE MAKAS * ADDITIONAL ARM	-	-	-	-	513017	513017

\*KANAT 60 KG'DAN AĞIR İSE KULLANILIR.

\*IF THE WEIGHT OF VENT IS 60 KG, YOU HAVE TO USE ADDITIONAL ARM.

**NOT: AKILLI ÇİFT AÇILIMDA KANAT ÖNCE VASİSTAS SONRA NORMAL AÇILIR.**

NOTE: LOGICAL TILT&TURN MEANS TILT FIRST.

## TABLO 5: 170 KG KAPASİTELİ GİZLİ MENTEŞELİ ÇİFT AÇILIM SETLERİ

TABLE 5: TILT AND TURN OPENING KITS FOR HIDDEN VENTS UP TO 170 KG

SET KODU KIT CODE	SAĞA AÇILAN RIGHT HAND				SOLA AÇILAN LEFT HAND			
	503023	503024	503025	503026	503031	503032	503033	503034
KANAT ENİ (W) KANAT YÜKS. (H) SASH WIDTH AND HEIGHT	430-640 600-1200	641-1000 1201-2500	1001-1300 600-2500	1301-1700 1201-2500	430-640 600-1200	641-1000 1201-2500	1001-1300 600-2500	1301-1700 1201-2500
KOL CREMONE	613023	613023	613023	613023	613023	613023	613023	613023
MENTEŞE VE MAKAS KİTİ-SAĞ ** HINGES AND ARMS KIT - RIGHT	513053	513054	513054	513054	-	-	-	-
MENTEŞE VE MAKAS KİTİ-SOL ** HINGES AND ARMS KIT - LEFT	-	-	-	-	513055	513056	513056	513056
MEKANİZMA MECHANISM	513027	513027	513027	513027	513027	513027	513027	513027
İLAVE KİLİTLEME ADDITIONAL FASTENING	-	513016	513016	513016 (2 ADET)	-	513016	513016	513016 (2 ADET)
İLAVE MAKAS * ADDITIONAL ARM	-	-	513017	513017	-	-	513017	513017

## TABLO 6: 170 KG KAPASİTELİ GİZLİ MENTEŞELİ AKILLI ÇİFT AÇILIM SETLERİ

TABLE 6: LOGICAL TILT AND TURN OPENING KITS FOR HIDDEN VENTS UP TO 170 KG

SET KODU KIT CODE	SAĞA AÇILAN RIGHT HAND				SOLA AÇILAN LEFT HAND			
	503027	503028	503029	503030	503035	503036	503037	503038
KANAT ENİ (W) KANAT YÜKS. (H) SASH WIDTH AND HEIGHT	430-640 600-1200	641-1000 1201-2500	1001-1300 600-2500	1301-1700 1201-2500	430-640 600-1200	641-1000 1201-2500	1001-1300 600-2500	1301-1700 1201-2500
KOL CREMONE	613020	613020	613020	613020	613020	613020	613020	613020
MENTEŞE VE MAKAS KİTİ-SAĞ ** HINGES AND ARMS KIT - RIGHT	513057	513058	513058	513058	-	-	-	-
MENTEŞE VE MAKAS KİTİ-SOL ** HINGES AND ARMS KIT - LEFT	-	-	-	-	513059	513060	513060	513060
MEKANİZMA MECHANISM	513028	513028	513028	513028	513028	513028	513028	513028
İLAVE KİLİTLEME ADDITIONAL FASTENING	-	513016	513016	513016 (2 ADET)	-	513016	513016	513016 (2 ADET)
İLAVE MAKAS * ADDITIONAL ARM	-	-	513017	513017	-	-	513017	513017

\*KANAT 60 KG'DAN AĞIR İSE KULLANILIR.

\*IF THE WEIGHT OF VENT IS 60 KG, YOU HAVE TO USE ADDITIONAL ARM.

\*\*KANAT AÇILIM YÖNÜNE GÖRE (SAĞ/SOL) SET SEÇİMİ YAPILMALIDIR.

\*\*YOU HAVE TO CHOOSE YOUR KIT AS OPENING SIDE OF YOUR VENT.

NOT: AKILLI ÇİFT AÇILIMDA KANAT ÖNCE VASİSTAS SONRA NORMAL AÇILIR.

NOTE: LOGICAL TILT&TURN MEANS TILT FIRST.

**TABLO 7: PVC KANALLI PROFİLLER İÇİN AÇILIM SETLERİ**  
**TABLE 7: OPENING KITS FOR PROFILES WITH PVC GROOVE**



**SETLERİN İÇERİĞİ:**  
**CONTENTS OF THE KITS:**

- KOL  
HANDLE
- MENTEŞELER  
HINGES
- MAKASLAR  
FRICTION HINGES
- İSPANYOLET TİJ  
CONNECTION ROAD
- KİLİTLEME PARÇALARI  
LOCKING PIECES

**ÇİFT AÇILIM MENTEŞESİ / HINGES OF TILT AND TURN KIT**

SET TİPLERİ TYPES OF KITS	SAĞA AÇILAN RIGHT HAND	SOLA AÇILAN LEFT HAND
ÇİFT AÇILIM SETİ TILT AND TURN KIT	<b>503008</b>	<b>503009</b>
TEK AÇILIM SETİ SIDE HUNG WINDOW OPENING KIT	<b>773002</b>	<b>773003</b>
2. KANAT İÇİN AÇILIM SETİ SECONDARY SASH OPENING KIT	<b>773005</b>	<b>773006</b>
2. KANAT İÇİN AÇILIM SETİ (LEVYE KOLLU) SECONDARY SASH OPENING KIT WITH TWO-WAY BOLT	<b>773007</b>	<b>773008</b>

\*KANAT MAKSİMUM 100 KG AĞIRLIĞINDA , GENİŞLİĞİ 500-1600 MM , YÜKSEKLİĞİ 950-2450 MM OLABİLİR.  
 \*MAX. CAPACITY OF EACH VENT: 100 KG , VENT WIDTH: 500-1600 MM , VENT HEIGHT: 950-2450 MM

VASİSTAS AÇILIM SETİ ** BOTTOM-HUNG WINDOW OPENING KIT	<b>773004</b>
---	---------------

\*\*KANAT GENİŞLİĞİ 400-1400 MM , KANAT YÜKSEKLİĞİ 400-1000 MM OLABİLİR.  
 \*\*VENT WIDTH: 400-1400 , VENT HEIGHT: 400-1000 MM

**ÖNEMLİ NOT / IMPORTANT NOTE:**

SİPARİŞ VERİLİRKEN ŞU BİLGİLER GEREKMEKTEDİR / WHEN TO ORDER, PLEASE INFORM US ABOUT THESE QUESTIONS:

1-KANAT VE DOĞRAMA ÖLÇÜLERİ NEDİR? / VENT AND FRAME DIMENSIONS AS YOU CAN SEE ON LEFT SIDE?

2-KANAT AÇILIM YÖNÜNÜ İÇTEN BAKILDIĞINDA NEDİR? / WHAT IS THE INTERNAL OPENING DIRECTION?

**TABLO 8: TEK AÇILIM İÇİN KİLİTLEME SETLERİ**  
TABLE 8: LOCKING KITS FOR SIDE HUNG OPENING

KOD CODE	ÜRÜN TANIMI PRODUCT DESCRIPTION	ÇİFT MAÇALI KOL KİLİTLEME SETİ / DOUBLE RAIL HANDLE LOCKING KIT			
		L<1000 H<1400	L<1000 H>1400	L>1000 H<1400	L>1000 H>1400
613011	ÇİFT MAÇALI KOL TWO-WAY CREMONE	1	1	1	1
643004	ÇİFT MAÇALI KOL BAĞLANTISI TWO-WAY CREMONE CONNECTION	1	1	1	1
733002	KİLİTLEME PİMİ LOCKING PIN	2	4	4	10
733009	SABİT KARŞILIK FIXED STRIKER	2	6	6	14
733003	KÖŞE İLETİM PARÇASI CORNER DEVICE	-	2	2	4
732012	KANAT SARKMA TAKOZU CHOCK FOR VENTS	1	1	1	1

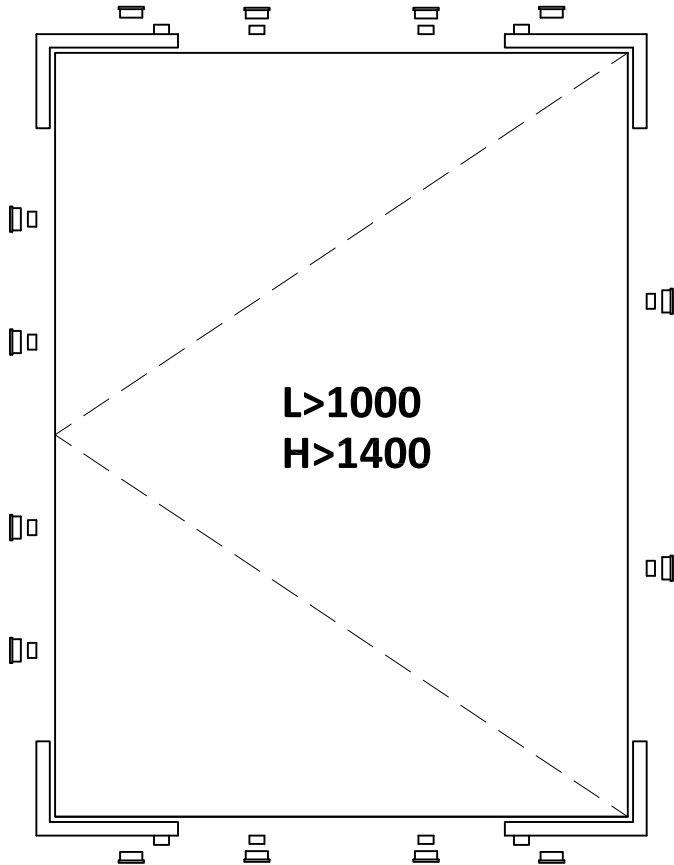
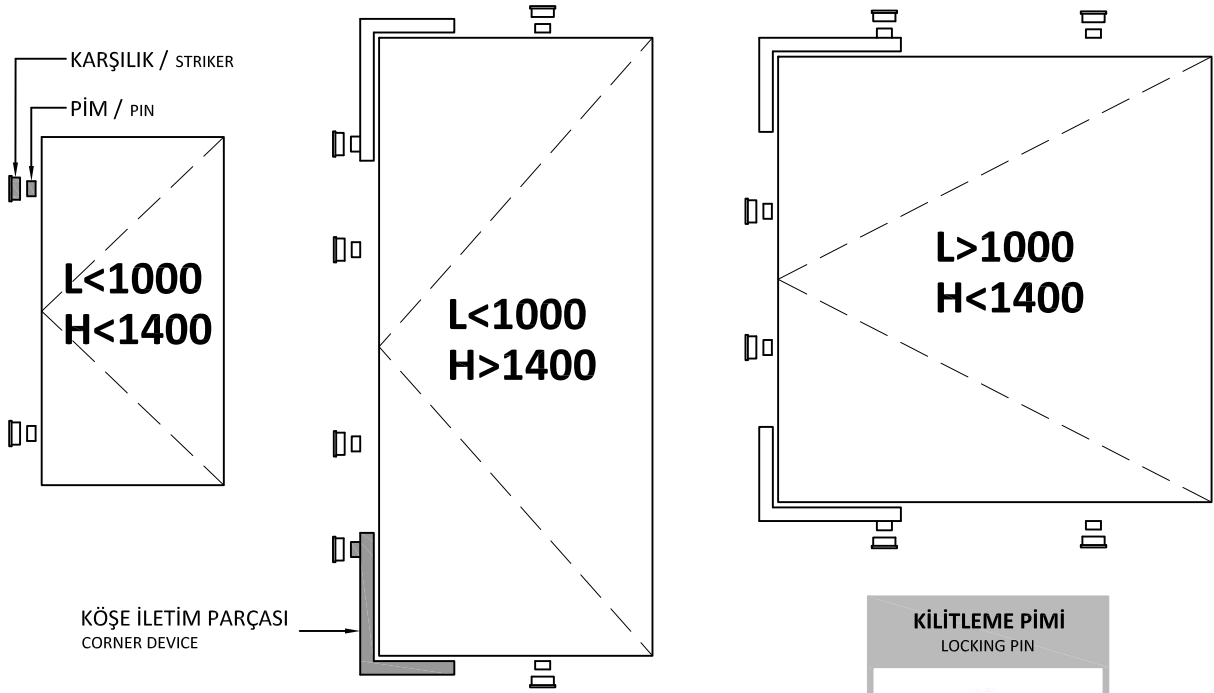


**TABLO 9: GİZLİ DIŞA AÇILIM MAKASLARI**  
TABLE 9: HIDDEN OUTER OPENING ARMS

KOD CODE	ÜRÜN TANIMI PRODUCT DESCRIPTION	MAKAS ARM (mm)	DIŞA TERS VASİSTAS AÇILIM TOP-HUNG OPENING				DIŞA NORMAL AÇILIM SIDE-HUNG OPENING			
			MAX.AÇI M.ANGLE	MAX.YÜK M.HEIGHT	MAX.GN M.WIDTH	MAX.AĞ MAX.W(kg)	MAX.AÇI M.ANGLE	MAX.YÜK M.HEIGHT	MAX.GN M.WIDTH	MAX.AĞ MAX.W(kg)
443004	10" KÜÇÜK MAKAS 10" SMALL ARM	259	50°	650	1500	50	50° 84°	1500	650	35
443005	16" ORTA MAKAS 16" MEDIUM ARM	412	30° 50°	800	1500	100 55	30° 50°/90°	1600	700	60 42
443006	22" GENİŞ MAKAS 22" LARGE ARM	567	20° 45°	1500	1700	100 80	-	-	-	-
443007	26" BÜYÜK MAKAS 26" BIG ARM	711	15°	2000	1700	100	-	-	-	-



## ŞEMA 1: TEK AÇILIM İÇİN KİLİTLEME ŞEMALARI SCHEME 1: LOCKING SCHEMES FOR SIDE HUNG OPENING



**KİLİTLEME PİMİ**  
LOCKING PIN



733002

**KARŞILIK**  
STIKER



733009

**KÖŞE İLETİM PARÇASI**  
CORNER DEVICE

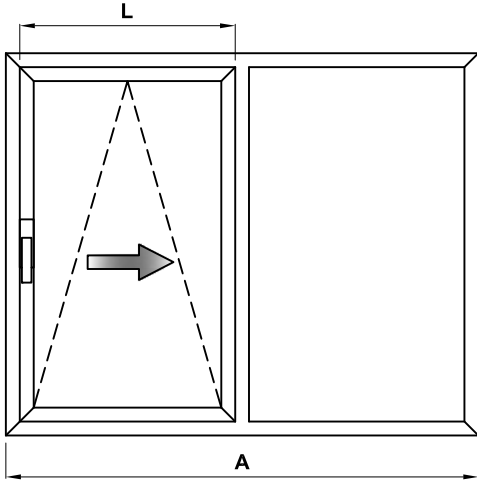


733003

## PARALEL SÜRME AKSESUSAR SETİ

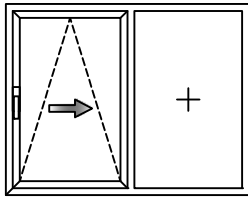
PARALLEL SLIDE AND TILT KIT

# [543005]

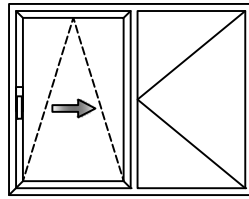


- \* SİPARİŞ VERİLİRKEN ŞU BİLGİLER GEREKMEKTEDİR:
- 1-ŞEMA TİPİ NEDİR? (AŞAĞIDAKİ ŞEMALARA BAKINIZ)
  - 2-YANDA GÖRÜLEN H , L , A ÖLÇÜLERİ NEDİR?
  - 3-KANAT AÇILIM YÖNÜNÜ İÇTEN BAKILDIĞINDA NEDİR?
  - 4-DIŞ KOL İLE KİLİTLEME İSTENİYOR MU?
  - 5-MEKANİZMA TAM MI YARI OTOMATİK Mİ OLACAK?

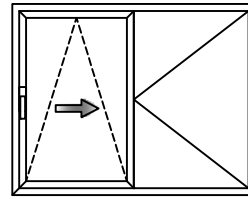
- \* WHEN TO ORDER, PLEASE INFORM US ABOUT THESE QUESTIONS:
- 1-WHAT IS THE SCHEME TYPE? (PLEASE LOOK BELOW SCHEME.)
  - 2-WHAT ARE THESE H,L,A DIMENSIONS AS YOU CAN SEE ON LEFT SIDE?
  - 3-WHAT IS THE INTERNAL OPENING DIRECTION? (LEFT OR RIGHT)
  - 4-DO YOU WANT OUTER HANDLE WITH LOCK?
  - 5-WHETHER THE MECHANISM IS AUTOMATIC OR SEMI-AUTOMATIC.



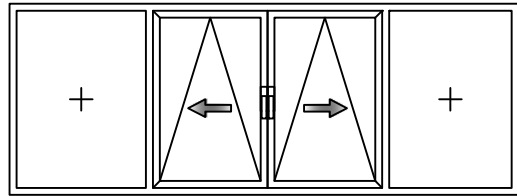
ŞEMA A



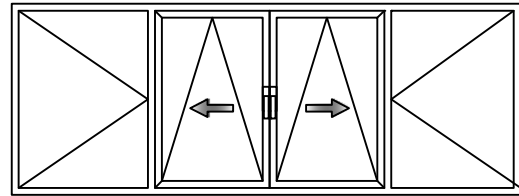
ŞEMA A2



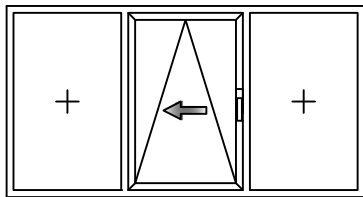
ŞEMA D (orta kayıtsız / without mullion)



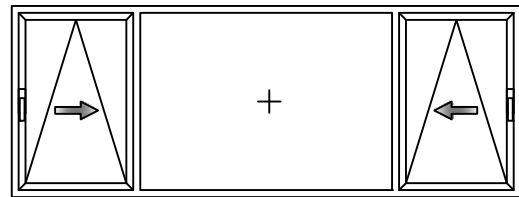
ŞEMA C



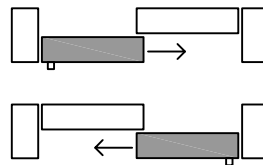
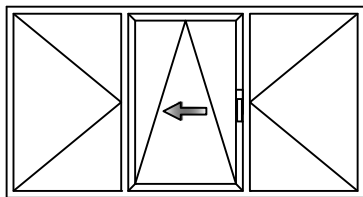
ŞEMA C2



ŞEMA G



ŞEMA K



DIN YÖNÜ: SOL

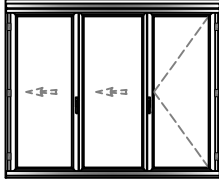
DIN YÖNÜ: SAĞ

## KATLANIR KAPI VE PENCERE AKSESUAR SETİ

### FOLDING DOOR&WINDOWS ACCESSORY KIT

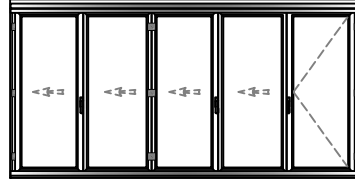
#### 533004 (321)

2 katlanır kanat,  
1 tek açılım kanadı



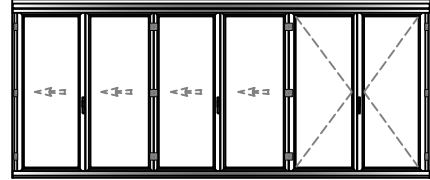
#### 533018 (541)

4 katlanır kanat, 1 tek açılım kanadı



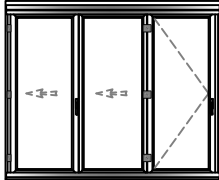
#### 533021 (651)

4 katlanır kanat, 1 pasif tek açılım kanadı,  
1 aktif tek açılım kanadı



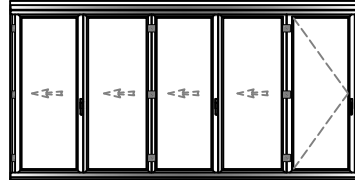
#### 533016 (330)

2 katlanır kanat,  
1 tek açılım kanadı



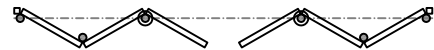
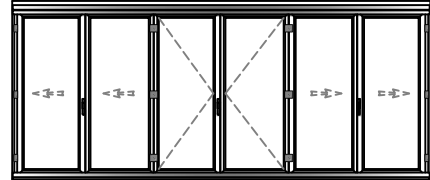
#### 533019 (550)

4 katlanır kanat, 1 tek açılım kanadı



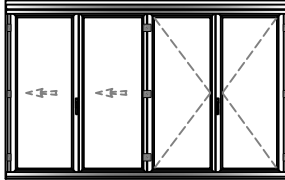
#### 533022 (633)

4 katlanır kanat, 1 pasif tek açılım kanadı,  
1 aktif tek açılım kanadı



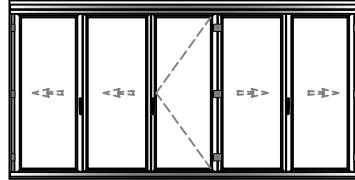
#### 533017 (431)

2 katlanır , 1 pasif tek açılım,  
1 aktif tek açılım kanat



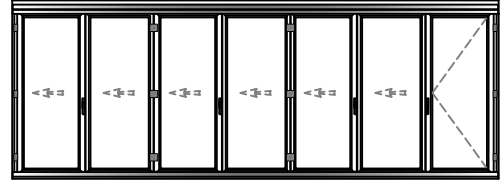
#### 533020 (532)

4 katlanır kanat, 1 tek açılım kanadı



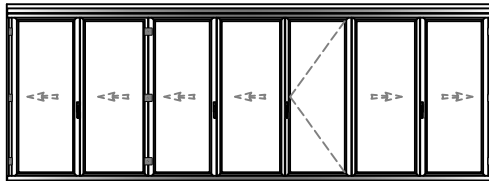
#### 533024 (761)

6 katlanır kanat, 1 tek açılım kanadı



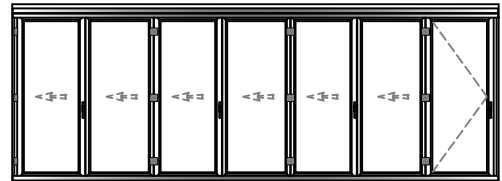
#### 533023 (743)

6 katlanır kanat, 1 tek açılım kanadı



#### 533025 (770)

6 katlanır kanat, 1 tek açılım kanadı



**\*KANATLAR MAKSİMUM 80 KG AĞIRLIĞINDA , GENİŞLİKLERİ 400-1000 MM , YÜKSEKLİKLERİ 730-2400 MM ARALIĞINDA YAPILABİLİR. GEÇİŞ KANADI İSTEĞE GÖRE TEK VEYA ÇİFT AÇILIM YAPILABİLİR.**

\*MAX. CAPACITY OF EACH VENT: 80 KG , VENT WIDTH: 400-1000 MM , VENT HEIGHT: 730-2400 MM  
THE GATE VENT CAN BE PRODUCED SIDE HUNG OR TILT AND TURN OPENING AS YOUR CHOICE.

\*SİPARİŞ VERİLİRKEN ŞU BİLGİLER GEREKMEKTEDİR / WHEN TO ORDER, PLEASE INFORM US ABOUT THESE QUESTIONS:

1-ŞEMA TİPİ NEDİR? / WHAT IS THE SCHEME TYPE?

2-KANAT VE DOĞRAMA ÖLÇÜLERİ NEDİR? / VENT AND FRAME DIMENSIONS AS YOU CAN SEE ON LEFT SIDE?

3-KANAT AÇILIM YÖNÜNÜ İÇTEN BAKILDIĞINDA NEDİR? / WHAT IS THE INTERNAL OPENNING DIRECTION?

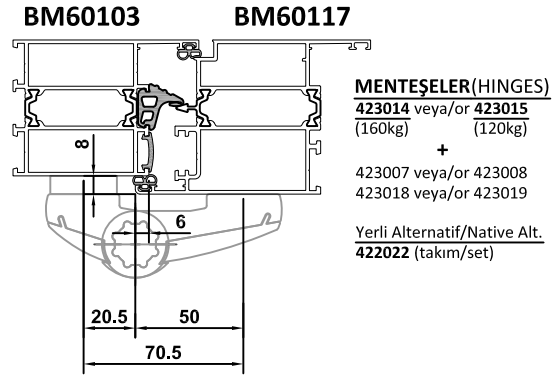
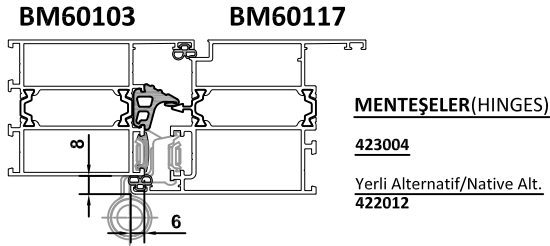
4-DIŞ KOL İLE KİLİTLEME İSTENİYOR MU? / DO YOU WANT OUTER HANDLE WITH LOCK?

5-MEKANİZMA EŞİKLİ Mİ EŞİKSİZ Mİ OLACAK? / WHETHER THE MECHANISM IS WITH OR WITHOUT THRESHOLD.

## BİNİLİ KAPILAR İÇİN MENTEŞE BAĞLANTI DETAYLARI HINGE CONNECTION DETAILS FOR THE STEP HINGE DOORS

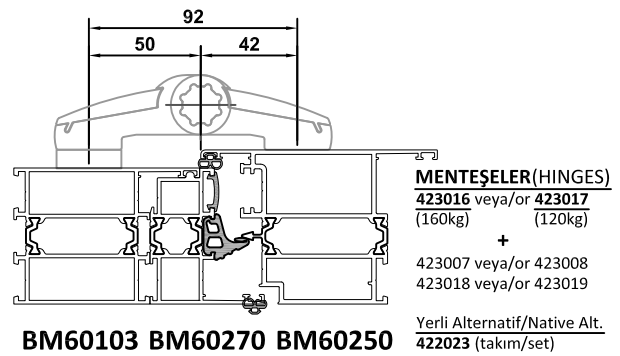
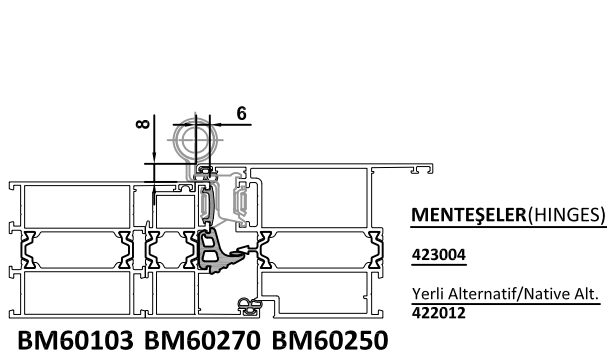
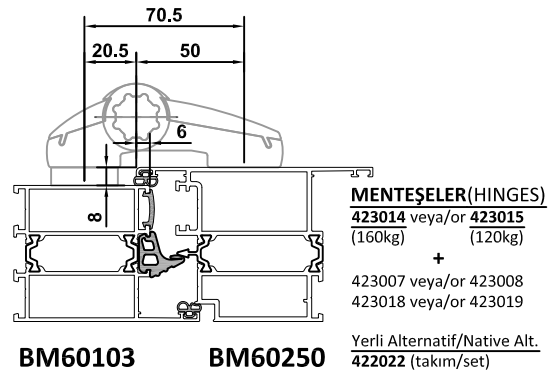
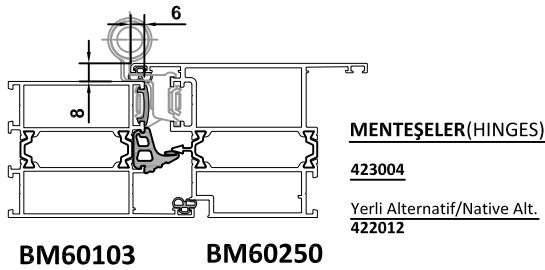
İÇE AÇILIR BİNİLİ KAPILAR / INWARD OPENNING STEP HINGE DOORS

**BİNİLİ KAPILAR**  
STEP HINGE DOORS



DIŞA AÇILIR BİNİLİ KAPILAR / OUTWARD OPENNING STEP HINGE DOORS

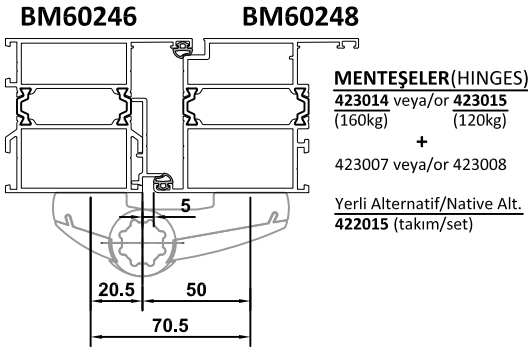
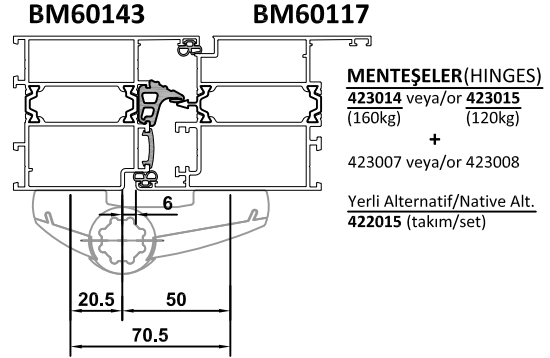
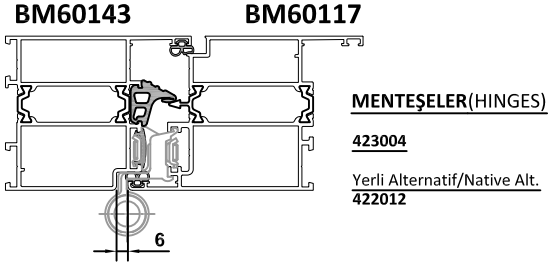
**BİNİLİ KAPILAR**  
STEP HINGE DOORS



## HEMYÜZ KAPILAR İÇİN MENTEŞE BAĞLANTI DETAYLARI HINGE CONNECTION DETAILS FOR THE FLUSH DOORS

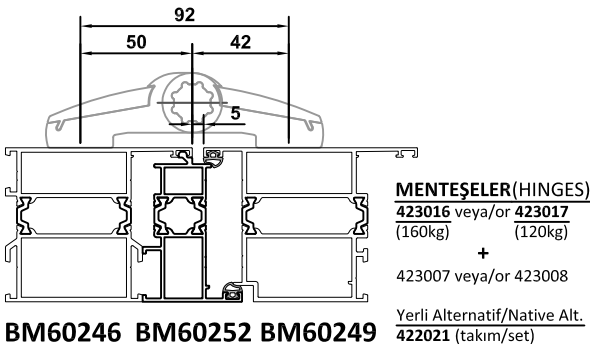
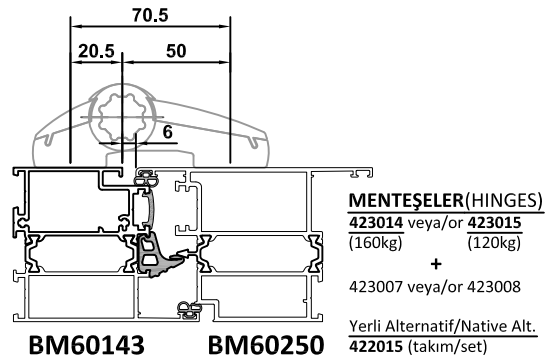
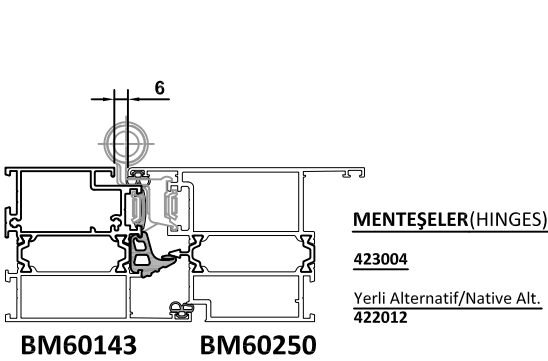
İÇE AÇILIR HEMYÜZ KAPILAR / INWARD OPENNING FLUSH DOORS

HEMYÜZ KAPILAR  
FLUSH DOORS

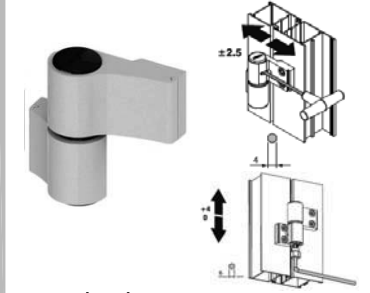


DIŞA AÇILIR HEMYÜZ KAPILAR / OUTWARD OPENNING FLUSH DOORS

HEMYÜZ KAPILAR  
FLUSH DOORS



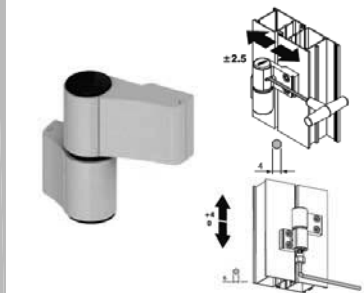
**70,5mm KAPI MENTEŞESİ (160KG)**  
70,5mm DOOR HINGE



\*KAPASİTESİ: 160 KG (3 AD)  
\* CAPACITY: 160 KG (3 PCS)

**423014**

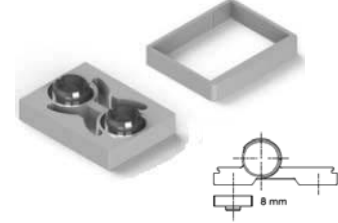
**70,5mm KAPI MENTEŞESİ (120KG)**  
70,5mm DOOR HINGE



\*KAPASİTESİ: 120 KG (3 AD)  
\* CAPACITY: 120 KG (3 PCS)

**423015**

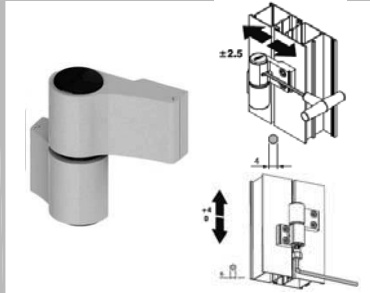
**8MM BURÇLU BİNİ PARÇASI**  
8MM STEP PIECE WITH BUSHES FOR DOOR HINGES



\*423007 İLE KULLANILIR.  
\* IT IS USED WITH 423007.

**423018**

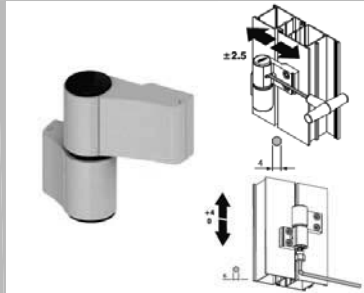
**92mm KAPI MENTEŞESİ (160KG)**  
92mm DOOR HINGE



\*KAPASİTESİ: 160 KG (3 AD)  
\* CAPACITY: 160 KG (3 PCS)

**423016**

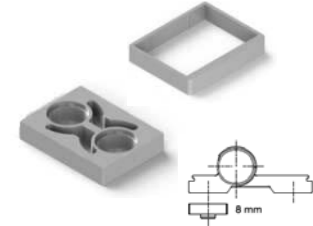
**92mm KAPI MENTEŞESİ (120KG)**  
92mm DOOR HINGE



\*KAPASİTESİ: 120 KG (3 AD)  
\* CAPACITY: 120 KG (3 PCS)

**423017**

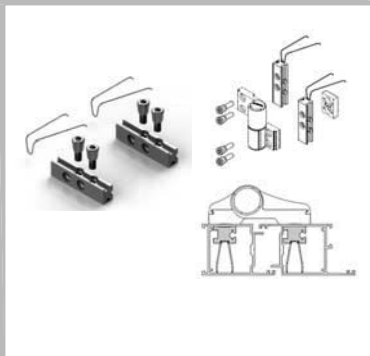
**8MM BİNİ PARÇASI**  
8MM STEP PIECE FOR DOOR HINGES



\*423008 İLE KULLANILIR.  
\* IT IS USED WITH 423008.

**423019**

**KAPI MENTEŞESİ MONTAJ KİTİ**  
DOOR HINGES COUNTERPLATE KIT



**423007**

**MENTEŞE M12x55 BAĞLANTI VİDASI**  
DIRECT SCREW FOR DOOR HINGES



\*1 MENTEŞEDE 4 ADET KULLANILIR.  
\* IT IS USED 4 PIECES PER HINGE.

**423008**

**TELESKOPİK AYAR VİDASI**  
TELESCOPIC SPACER FOR DOOR HINGES



\*DIŞA AÇILIR KANATTA 423007 İLE  
KULLANILABİLİR.  
\* IT CAN BE USED WITH 423007  
IN OUTWARD OPENING.

**423009**

**70,5mm BİNLİ KAPI MENTEŞESİ**  
70,5mm STEP HINGE FOR DOORS



\*BAĞLANTI VİDALARI DAHİLDİR.  
\* FIXING SCREWS ARE INCLUDED.

**422022\***

**70,5mm HEMYÜZ KAPI MENTEŞESİ**  
70,5mm HINGE FOR FLUSH DOORS



\*BAĞLANTI VİDALARI DAHİLDİR.  
\* FIXING SCREWS ARE INCLUDED.

**422015\***

**92mm BİNLİ KAPI MENTEŞESİ**  
92mm STEP HINGE FOR FLUSH DOORS



\*BAĞLANTI VİDALARI DAHİLDİR.  
\* FIXING SCREWS ARE INCLUDED.

**422023\***

**92mm HEMYÜZ KAPI MENTEŞESİ**  
92mm HINGE FOR FLUSH DOORS



\*BAĞLANTI VİDALARI DAHİLDİR.  
\* FIXING SCREWS ARE INCLUDED.

**422021\***

\* YERLİ AKSESUAR / NATIVE ACCESSORY

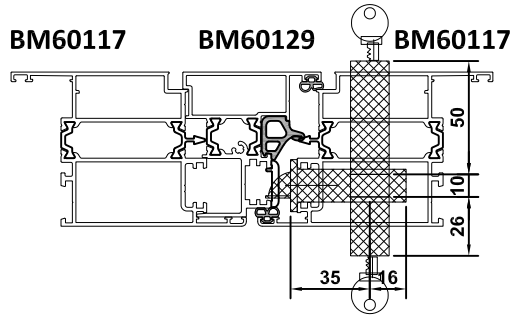
 **burak**  
alüminyum

Her hakkı saklıdır; 2014. Burak Alüminyum'un izni olmadan kopya edilemez, çoğaltılamaz ve yayımlanamaz.  
Copyright © 2014. All rights reserved. It shall not be reproduced without permission of Burak Aluminium.

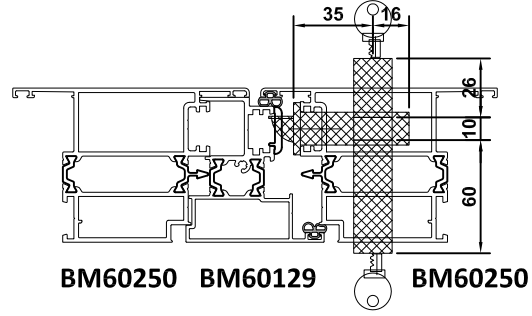
## KAPI KİLİTLEME SETLERİ

## DOOR LOCKING KITS

## BİNİLİ KAPILAR / STEP HINGE DOORS

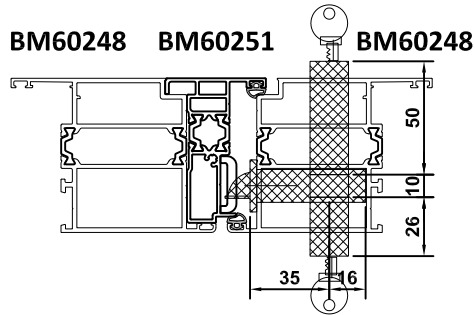


İÇE AÇILIR KAPI / INWARD OPENING DOOR

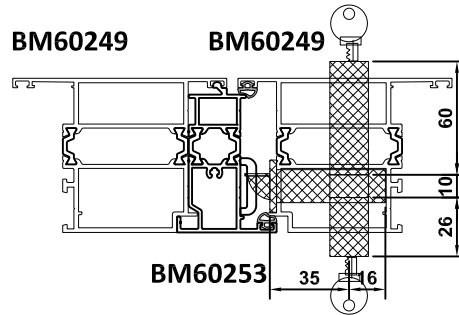


DIŞA AÇILIR KAPI / OUTWARD OPENING DOOR

## HEMYÜZ KAPILAR / FLUSH DOORS




İÇE AÇILIR KAPI / INWARD OPENING DOOR



DIŞA AÇILIR KAPI / OUTWARD OPENING DOOR

## TABLO 10: KAPILAR İÇİN KİLİTLEME SETLERİ TABLOSU

## TABLE 10: TABLE FOR DOOR LOCKING KITS

	DİLLİ KİLİT LOCK WITH BOLT	MAKARALI KİLİT LOCK WITH ROLLER	KARŞILIK (DİLLİ) STRIKER (BOLT)	KARŞILIK (MAK.) STRIKER (ROLLER)	BARELLER CYLINDERS
KAPI TİPLERİ DOOR TYPES					
BİNİLİ KAPI STEP DOOR	712010	712016	732021	732022	722041
HEMYÜZ KAPI FLUSH DOOR	712010	712016	732023	732024	722041



**DİLLİ KİLİT**  
LOCK WITH RAIL



**712010**

**MAKARALI KİLİT**  
LOCK WITH ROLLER



**712016**

**86mm BAREL**  
86mm CYLINDER



**722041**

**DİLLİ KİLİT KARŞILIĞI**  
STRIKER FOR LOCK WITH RAIL



**732021**

**MAKARALI KİLİT KARŞILIĞI**  
STRIKER FOR LOCK WITH ROLLER



**732022**

**DİLLİ KİLİT KARŞILIĞI (HEMYÜZ)**  
FLUSH STRIKER FOR LOCK WITH RAIL

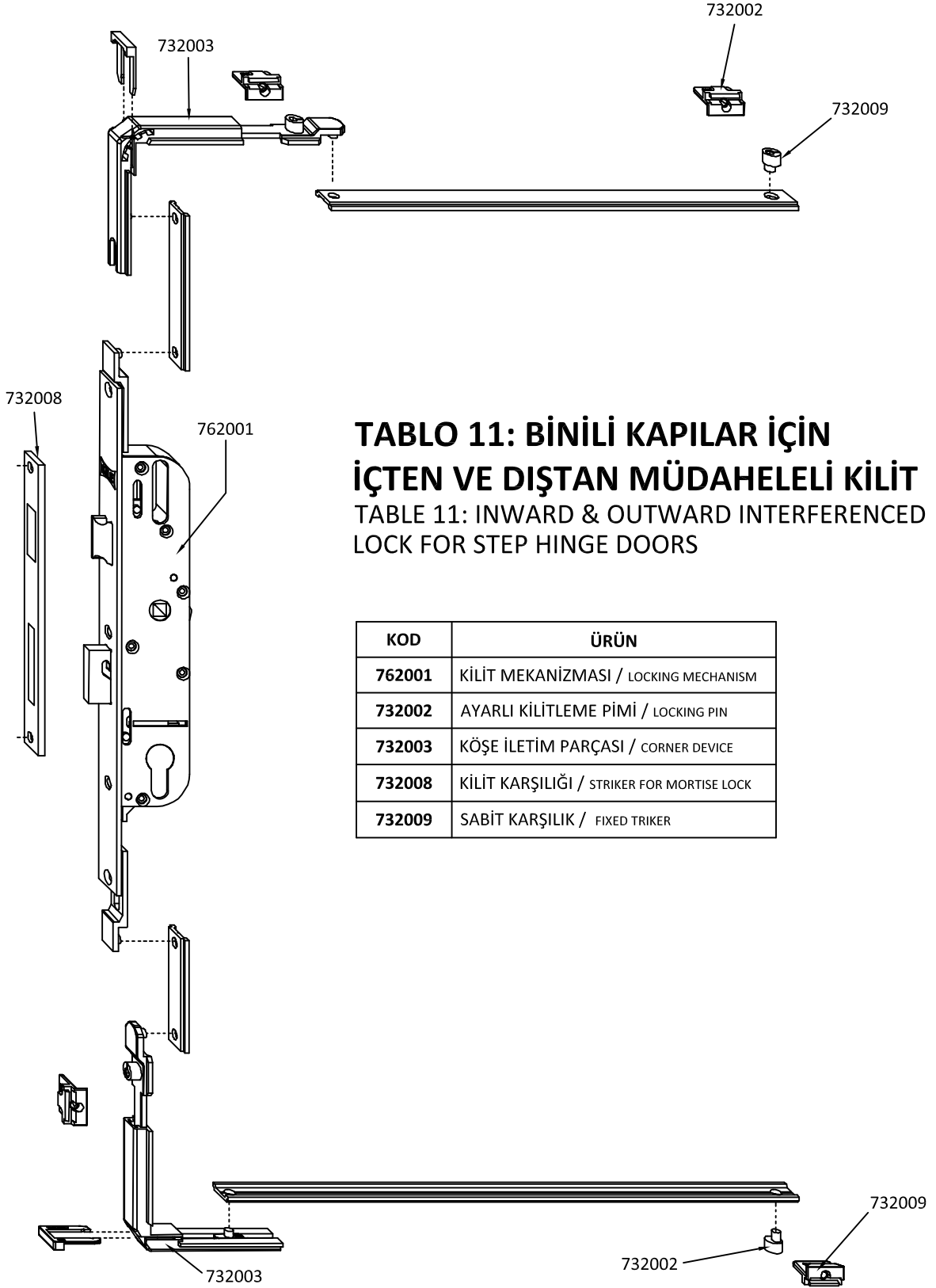


**732023**

**MAKARALI KİLİT KARŞILIĞI (HEMYÜZ)**  
FLUSH STRIKER FOR LOCK WITH ROLLER



**732024**

**KAPI KİLİTLEME SETİ**  
DOOR LOCKING KIT

**TABLO 11: BİNİLİ KAPILAR İÇİN**  
**İÇTEN VE DIŞTAN MÜDAHELELİ KİLİT**  
TABLE 11: INWARD & OUTWARD INTERFERENCED  
LOCK FOR STEP HINGE DOORS

KOD	ÜRÜN
762001	KİLİT MEKANİZMASI / LOCKING MECHANISM
732002	AYARLI KİLİTLEME PİMİ / LOCKING PIN
732003	KÖŞE İLETİM PARÇASI / CORNER DEVICE
732008	KİLİT KARŞILIĞI / STRIKER FOR MORTISE LOCK
732009	SABİT KARŞILIK / FIXED TRIKER

**PENCERE MENTEŞESİ (85 KG)**  
WINDOW HINGE



\*KAPASİTE: 85KG (3AD)  
\*CAPACITY: 85 KG (3 PCS)

**413004**

**PENCERE MENTEŞESİ**  
WINDOW HINGE



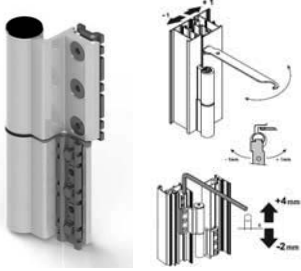
**412013\***

**POLYAMİD TİJ**  
POLYAMIDE CONNECTION ROD



**733007**

**AYARLI KAPI MENTEŞESİ (100 KG)**  
ADJUSTABLE DOOR HINGE



\*KAPASİTESİ: 120 KG (3 AD)  
\*CAPACITY: 120 KG (3 PCS)

**423004**

**AYARLI KAPI MENTEŞESİ**  
ADJUSTABLE DOOR HINGE



**422012\***

**POLYAMİD TİJ KESME-DELME MAKİNESİ (MANUEL)**  
POLYAMIDE ROD CUTTING AND DRILLING MACHINE



**943086**

**TEK AÇILIM GİZLİ MENTEŞESİ (SOL)**  
SIDE HUNG HIDDEN HINGE FOR LEFT HAND



\*SOLA AÇILAN KANAT İÇİNDİR.  
\* IT IS USED WITH LEFT HAND OPENING SASH.

**513062**

**TEK AÇILIM GİZLİ MENTEŞESİ (SAĞ)**  
SIDE HUNG HIDDEN HINGE FOR RIGHT HAND



\*SAĞA AÇILAN KANAT İÇİNDİR.  
\* IT IS USED WITH RIGHT HAND OPENING SASH.

**513061**

**POLYAMİD TİJ KESME-DELME MAKİNESİ (YARI OTOMATİK)**  
ROD CUTTING AND DRILLING MACHINE



**943087**

\* YERLİ AKSESUAR / NATIVE ACCESSORY

**burak**  
alüminyum

Her hakkı saklıdır; 2014. Burak Alüminyum'un izni olmadan kopya edilemez, çoğaltılamaz ve yayımlanamaz.  
Copyright © 2014. All rights reserved. It shall not be reproduced without permission of Burak Alüminyum.

**ÇİFT MAÇALI KOL**  
TWO-WAY CREMONE**613011****ÇİFT MAÇALI ANAHTARLI KOL**  
TWO-WAY CREMONE WITH KEY**613012****ÇİFT MAÇALI KOL**  
TWO-WAY CREMONE**613008****ÇİFT MAÇALI KOL**  
TWO-WAY CREMONE**613013****ÇİFT MAÇALI ANAHTARLI KOL**  
TWO-WAY CREMONE WITH KEY**613014****ÇİFT MAÇALI KOL**  
TWO-WAY CREMONE**613015****SÖKÜLEBİLİR KOL**  
AWAY CREMONE**613004****SÖKÜLEBİLİR KOL SAPI**  
PULL HANDLE FOR AWAY CREMONE**613005****ÇİFT MAÇALI ANAHTARLI KOL**  
TWO-WAY CREMONE WITH KEY**613016****\* YERLİ AKSESUAR / NATIVE ACCESSORY****burak**  
alüminyumHer hakkı saklıdır; 2014. Burak Alüminyum'un izni olmadan kopya edilemez, çoğaltılamaz ve yayımlanamaz.  
Copyright © 2014. All rights reserved. It shall not be reproduced without permission of Burak Aluminium.

**KAPI KOLU**  
DOOR HANDLE



**623002**

**KAPI KOLU**  
DOOR HANDLE



**623004**

**ÇİFT MAÇALI KOL**  
TWO-WAY CREMONE



**612018\***

**SÖKÜLEBİLİR KOL**  
AWAY CREMONE



**612016\***

**SÖKÜLEBİLİR KOL SAPI**  
PULL HANDLE FOR AWAY CREMONE



**612017\***

**BAREL ROZETİ**  
CYLINDER COVER PLATE



**622130\***

**KAPI KOLU**  
DOOR HANDLE



**622134\***

**KAPI KOLU**  
DOOR HANDLE



**622135\***

**BAREL ROZETİ**  
CYLINDER COVER PLATE



**622136\***

\* YERLİ AKSESUAR / NATIVE ACCESSORY

 **burak**  
alüminyum

Her hakkı saklıdır; 2014. Burak Alüminyum'un izni olmadan kopya edilemez, çoğaltılamaz ve yayımlanamaz.  
Copyright © 2014. All rights reserved. It shall not be reproduced without permission of Burak Alüminyum.

**DIŐA AÇILIM KOLU**  
HANDLE FOR OUTWARD OPENNING**613032****İKİ YÖNLÜ KOL MEKANİZMASI**  
TWO-WAY MECHANISM FOR OUTWARD OPENNING**\*613032 İLE ÇALIŐIR.**  
**\*IT WORKS WITH 613032.****643005****KANAT SARKMA TAKOZU**  
CHOCK FOR VENTS**732012\*****ÇİFT MAÇALI KOL BAĞLANTILARI**  
TWO-WAY DRIVE ROD COMPONENTS**643004****SABİT KARŐILIK**  
FIXED STRIKER**733009****AYARLI PİM**  
ADJUSTABLE FASTENING PAWL**733002****ÇİFT MAÇALI KOL BAĞLANTILARI**  
TWO-WAY DRIVE ROD COMPONENTS**642003\*****SABİT KARŐILIK**  
FIXED STRIKER**732009\*****AYARLI PİM**  
ADJUSTABLE FASTENING PAWL**732002\*****\*YERLİ AKSESUAR / NATIVE ACCESSORY****burak**  
alüminyumHer hakkı saklıdır; 2014. Burak Alüminyum'un izni olmadan kopya edilemez, çoğaltılamaz ve yayımlanamaz.  
Copyright © 2014. All rights reserved. It shall not be reproduced without permission of Burak Aluminium.

**KÖŞE İLETİM PARÇASI**  
CORNER DEVICE



**733003**

**KÖŞE İLETİM PARÇASI**  
CORNER DEVICE



**732003\***

**TAHLİYE KAPAĞI**  
DRAINAGE SLOT COVER



**322022\***

**KANALLI KAPI SÜRGÜSÜ (220mm)**  
GROOVE DOOR BOLT



**742001\***

**KANALLI PENCERE SÜRGÜSÜ (140mm)**  
GROOVE WINDOW BOLT



**742002\***

**2.KANAT İÇİN İKİ YÖNLÜ SÜRGÜ SETİ**  
TWO-WAY LEVER BOLT KIT FOR SECONDARTY SASH



**743001**

**HEMYÜZ KAPI SÜRGÜSÜ (220mm)**  
FLUSH DOOR BOLT



**742004\***

**HEMYÜZ PEN. SÜRGÜSÜ (140mm)**  
FLUSH WINDOW BOLT



**742003\***

**2.KANAT İÇİN TEK YÖNLÜ SÜRGÜ SETİ**  
ONE-WAY BOLT KIT FOR SECONDARTY SASH



**743002**

\* YERLİ AKSESUAR / NATIVE ACCESSORY

**burak**  
alüminyum

Her hakkı saklıdır; 2014. Burak Alüminyum'un izni olmadan kopya edilemez, çoğaltılamaz ve yayımlanamaz.  
Copyright © 2014. All rights reserved. It shall not be reproduced without permission of Burak Alüminyum.

**ÇİFT MAÇALI KOL İLE KİLİTLEME SETİ**  
KIT FOR TWO-WAY SASH CLOSING**773001****ÇİFT MAÇALI KOL İLE KİLİTLEME SETİ**  
KIT FOR TWO-WAY SASH CLOSING**772001\*****VASİSTAS MANDALI**  
TWIN CATCH**753006****VASİSTAS MAKAS 150 MM**  
ARM FOR BOTTOM-HUNG 150 MM**453001****VASİSTAS MAKAS 150 MM**  
ARM FOR BOTTOM-HUNG 150 MM**452005\*****VASİSTAS MANDALI**  
TWIN CATCH**752005****VASİSTAS MAKAS 250 MM**  
ARM FOR BOTTOM-HUNG 250 MM**453002****VASİSTAS MAKAS 250 MM**  
ARM FOR BOTTOM-HUNG 250 MM**452004\*****DÜZ BORU KOL**  
TUBE PULL HANDLE\*2500mm BOY, 40mm BORU ÇAPI  
\*LENGTH 2500mm, TUBE DIAMETER 40mm**622138\***

\* YERLİ AKSESUAR / NATIVE ACCESSORY


**burak**  
alüminyum
Her hakkı saklıdır; 2014. Burak Alüminyum'un izni olmadan kopya edilemez, çoğaltılamaz ve yayımlanamaz.  
Copyright © 2014. All rights reserved. It shall not be reproduced without permission of Burak Aluminium.



**YAY KOL (40cm)**  
BOW PULL HANDLE



\*KOL UZUNLUĐU: 400mm  
\*HANDLE LENGTH: 400mm

**622113\***

**YAY KOL (60cm)**  
BOW PULL HANDLE



\*KOL UZUNLUĐU: 600mm  
\*HANDLE LENGTH: 600mm

**622115\***

**YAY KOL (90cm)**  
BOW PULL HANDLE



\*KOL UZUNLUĐU: 900mm  
\*HANDLE LENGTH: 900mm

**622118\***

**BANT KOL (80cm)**  
STRIPE PULL HANDLE



\*KOL UZUNLUĐU: 800mm  
\*HANDLE LENGTH: 800mm

**622089\***

**BANT KOL (90cm)**  
STRIPE PULL HANDLE



\*KOL UZUNLUĐU: 900mm  
\*HANDLE LENGTH: 900mm

**622090\***

**BANT KOL (100cm)**  
STRIPE PULL HANDLE



\*KOL UZUNLUĐU: 1000mm  
\*HANDLE LENGTH: 1000mm

**622086\***

**KIVRIK BORU KOL (30cm)**  
CURVED PULL HANDLE



\*300mm BOY, 25mm BORU ÇAPI  
\*LENGTH 300mm, TUBE DIAMETER 25mm

**622074\***

**KIVRIK BORU KOL (40cm)**  
CURVED PULL HANDLE



\*400mm BOY, 30mm BORU ÇAPI  
\*LENGTH 400mm, TUBE DIAMETER 30mm

**622079\***

**KIVRIK BORU KOL (50cm)**  
CURVED PULL HANDLE



\*500mm BOY, 30mm BORU ÇAPI  
\*LENGTH 500mm, TUBE DIAMETER 30mm

**622081\***

\* YERLİ AKSESUAR / NATIVE ACCESSORY

**burak**  
alüminyum

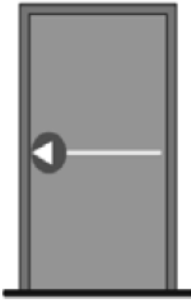
Her hakkı saklıdır; 2014. Burak Alüminyum'un izni olmadan kopya edilemez, çoğaltılamaz ve yayımlanamaz.  
Copyright © 2014. All rights reserved. It shall not be reproduced without permission of Burak Aluminium.

**TABLO 12: PANİK KAPI SETLERİ**  
TABLE 12: PANIC DEVICE KITS

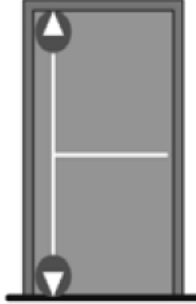
	TEK KANAT PANİK KAPI SETİ PANIC DOOR KIT FOR SINGLE VENT			ÇİFT KANAT PANİK KAPI SETİ PANIC DOOR KIT FOR DOUBLE VENT	
		2270 mm	3400 mm	2270 mm	3400 mm
MAX. YÜKSEKLİK MAXIMUM HEIGHT	-	2270 mm	3400 mm	2270 mm	3400 mm
YATAY ÇUBUK HORIZONTAL BAR	573001	573001	573001	573001 (2 ADET)	573001 (2 ADET)
PANİK KOL PANIC HANDLE	573002	573002	573002	573002 (2 ADET)	573002 (2 ADET)
DİKEY KİLİTLEME VERTICAL LOCKING	-	573003	573003	573003	573003
DİKEY ÇUBUK (2270mm) VERTICAL BAR	-	573004	573004	573004	-
DİKEY ÇUBUK (3400mm) VERTICAL BAR	-	-	573006	-	573006

**\*DIŞ MÜDAHALE KOLU SETE DAHİL DEĞİLDİR. MAKSİMUM KAPI ENİ 1300 MM'DİR**

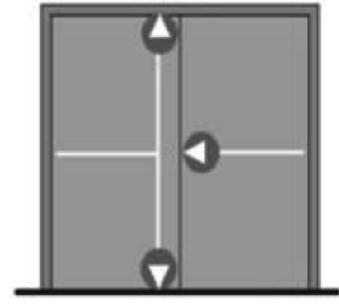
\*EXTERNAL HANDLE ARE NOT INCLUDED IN KITS. MAXIMUM VENT WIDTH IS 1300 MM.



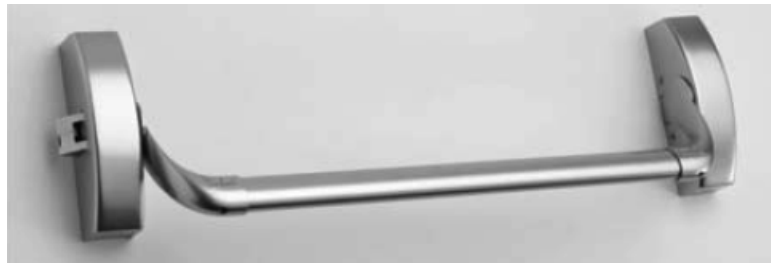
TEK NOKTADAN KİLİTLEME  
ONE POINT LOCKING



ÇİFT NOKTADAN KİLİTLEME  
DOUBLE POIN LOCKING



ÜÇ NOKTADAN KİLİTLEME  
THREE POINT LOCKING



PANİK KAPI KOLU  
PANIC DOOR HANDLE



573002

DIŞ KOL  
EXTERNAL HANDLE



573005

YARIM BAREL  
HALF CYLINDER



573007

**burak**  
alüminyum

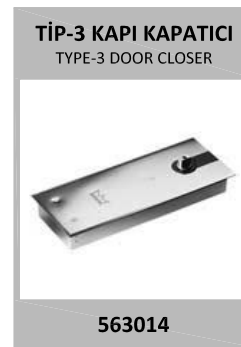
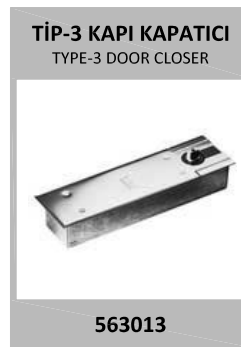
**TABLO 13: KAPI KAPATICILARI**  
TABLE 13: DOOR CLOSERS

TİP / TYPE	KOD / CODE	GÜÇ / FORCE	MAX. EN
1	563015	EN 4	1100
	563012	EN 2/4	1100
2	563005	EN 3/4	950
	563006	EN 3	950
	563007	EN 2-4	1100
	563008	EN 2-5	1250
3	563013	EN 1-4	1100
	563014	EN 2/3/4	1100

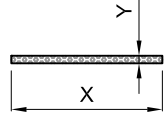
TİP-1 DİRSEK KOLLU KAPI KAPATICI  
TYPE-1 DOOR CLOSER WITH SCISSOR ARM

TİP-2 KAYAR KOLLU KAPI KAPATICI  
TYPE-2 DOOR CLOSER WITH SLIDE CHANNEL

TİP-3 ZEMİNE GÖMME KAPI KAPATICI  
TYPE-3 CONCEALED DOOR CLOSER



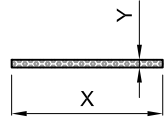
**TABLO 14: YALITIM MALZEMELERİ**  
TABLE 14: INSULATION MATERIALS



POLİETİLEN BANT POLYETHYLENE TAPE		
	X (mm)	Y (mm)
922001	50	2
922002	60	2
922003	70	2
922004	80	2
922005	90	2
922006	100	2



FOİL BANT FOIL TAPE		
	X (mm)	Y (mm)
922020	40	1
922021	45	1
922022	50	1
922023	55	1
922024	60	1
922025	65	1
922026	70	1
922027	75	1
922028	80	1
922029	85	1
922030	90	1
922031	95	1
922032	100	1
922033	150	1



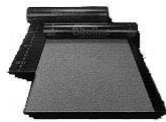
TEK TARAF LI BANT SINGLE-SIDE STICK TAPE		
	X (mm)	Y (mm)
922009	10	1,5
922010	15	1,5
922011	20	1,5
922012	25	1,5
922013	30	1,5
922014	40	1,5
922015	10	3
922016	15	3
922017	20	3
922018	25	3
922019	40	3

**ÇİFT TARAF LI BANT**  
DOUBLE-SIDE STICK



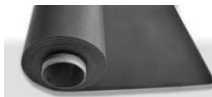
923006

**EPDM MEMBRAN**  
INSULATION MEBRANE



923009

**PVC MEMBRAN**  
INSULATION MEBRANE



923010

**POLİSTİK BANT 15x45**  
POLYSTIC TAPE



923011

**ŞİŞEN BANT 15x15MM**  
POLYURETHANE FOAM TAPE



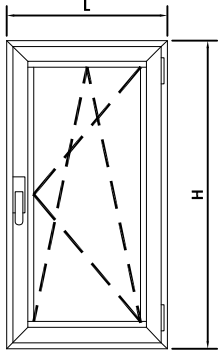
923012

# KESİM ÖLÇÜLERİ

## CUTTING SIZES

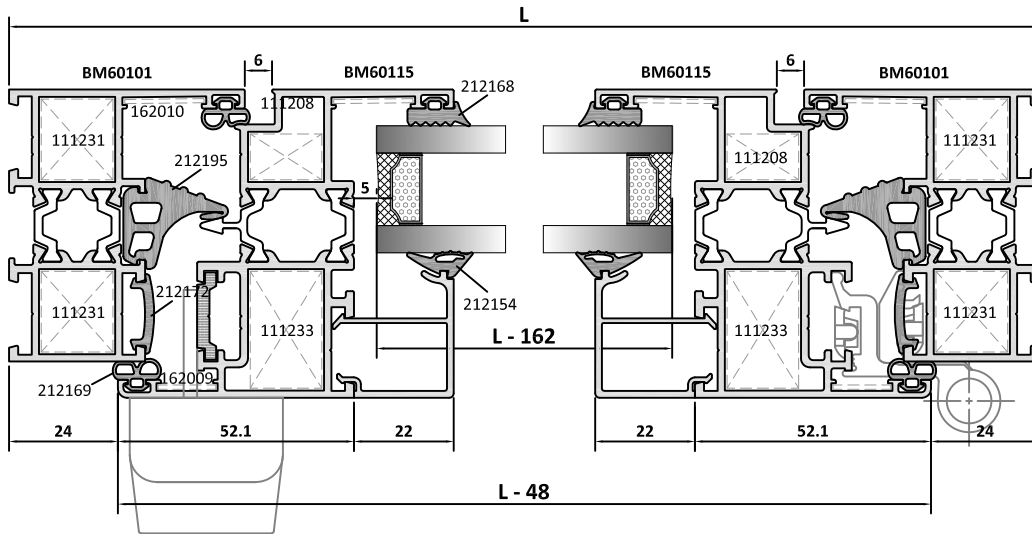
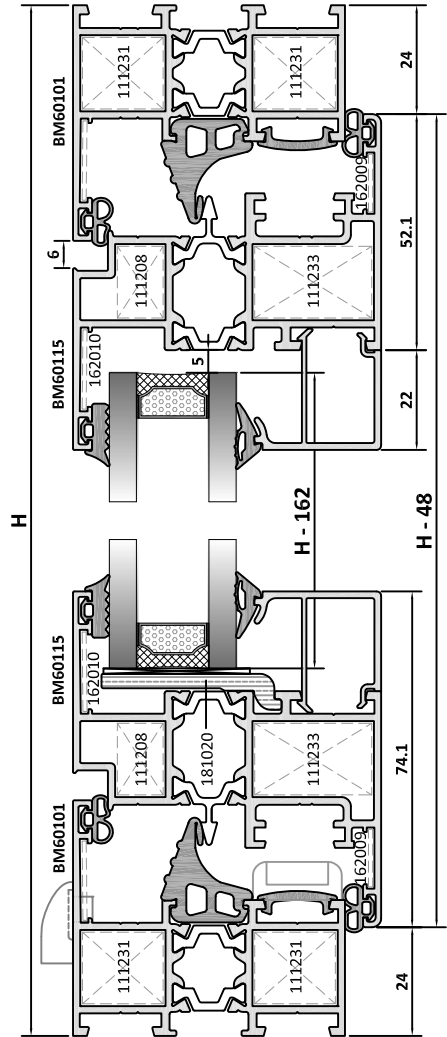


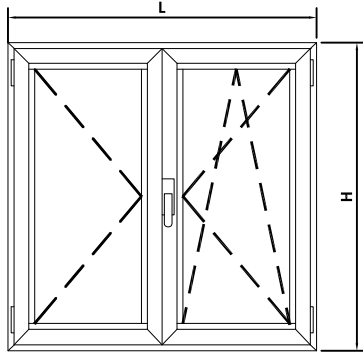
Her hakkı saklıdır ; 2014. Burak Alüminyum'un izni olmadan kopya edilemez, çoğaltılamaz ve yayımlanamaz.  
Copyright © 2014. All rights reserved. It shall not be reproduced without permission of Burak Aluminium.



PROFİLLER / PROFILES				
ADET UNIT	KOD CODE	TANIM DESCRIPTION	KESİM ÖLÇÜSÜ CUTTING SIZE	KESİM AÇISI CUTTING ANGLE
2	BM60101	DÜŞEY KASA / VERTICAL FRAME	H	45°/45°
2	BM60101	YATAY KASA / HORIZONTAL FRAME	L	45°/45°
2	BM60115	DÜŞEY KANAT / VERTICAL VENT	H - 48	45°/45°
2	BM60115	YATAY KANAT / HORIZONTAL VENT	L - 48	45°/45°
2	20415	DÜŞEY CAM ÇİTASI / VERT. GLAZING BEAD	H - 196	90°/90°
2	20415	YATAY CAM ÇİTASI / HOR. GLAZING BEAD	L - 152	90°/90°
1	S5671-00	TİJ PROFİLİ / CONNECTION ROAD PROFILE	H	90°/90°

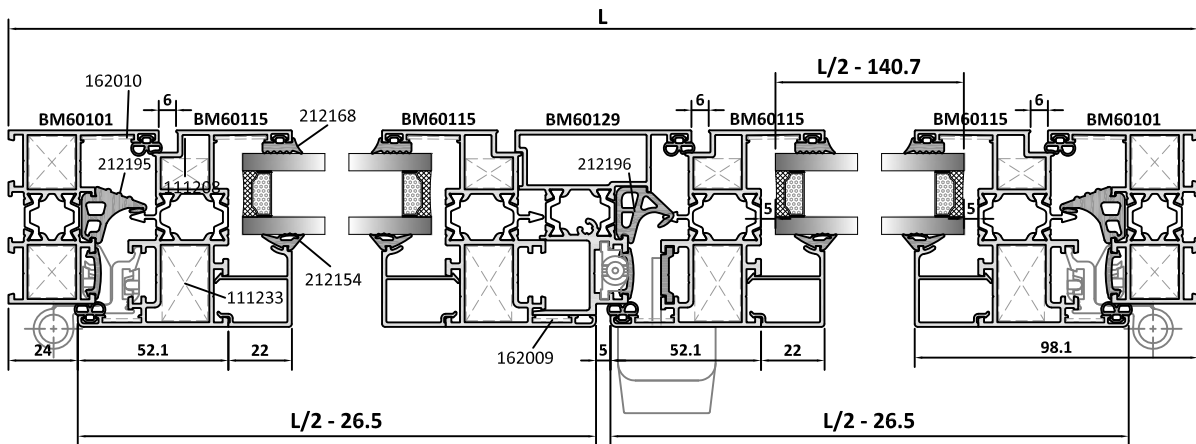
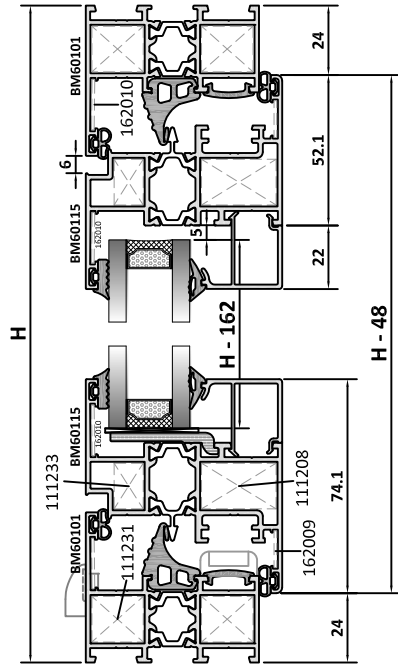
AKSESUARLAR / ACCESSORIES			
ADET UNIT	KOD CODE	TANIM DESCRIPTION	KESİM ÖLÇÜSÜ CUTTING SIZE
1	503001	ÇİFT AÇILIM SETİ / TILT AND TURN KIT	-
-	212154	İÇ CAM FİTİLİ / INNER GLAZING GASKET	2L + 2H
-	212195	ORTA BİNİ FİTİLİ / CENTRAL STEP GASKET	2L + 2H
-	212168	DIŞ CAM FİTİLİ / OUTER GLAZING GASKET	2L + 2H
-	212169	BİNİ FİTİLİ / STEP GASKET	4L + 4H
-	212172	KAPATMA FİTİLİ / CLOSING GASKET	2L + 2H
8	111231	KASA KÖŞE TAKOZU / CORNER CLEAT FOR FRAME	-
4	111208	KANAT KÖŞE TAKOZU / CORNER CLEAT FOR VENT	-
4	111233	KANAT KÖŞE TAKOZU / CORNER CLEAT FOR VENT	-
2	181020	CAM ALTI DESTEK PARÇASI / GLAZING SUPPORT PIECE	-
4	162009	KÖŞE ÇAVUŞU / CORNER ALIGNMENT	-
8	162010	KÖŞE ÇAVUŞU / CORNER ALIGNMENT	-
2	322022	TAHLİYE KAPAĞI / DRAINAGE SLOT COVER	-
1	732012	KANAT SARKMA TAKOZU / CHOCK FOR VENTS	-

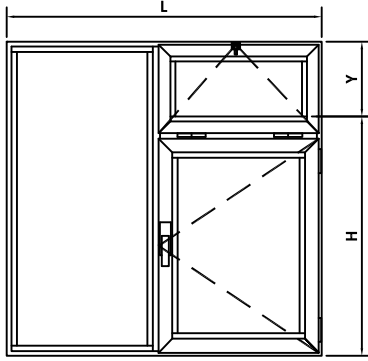




PROFİLLER / PROFILES				
ADET UNIT	KOD CODE	TANIM DESCRIPTION	KESİM ÖLÇÜSÜ CUTTING SIZE	KESİM AÇISI CUTTING ANGLE
2	BM60101	DÜŞEY KASA / VERTICAL FRAME	H	45°/45°
2	BM60101	YATAY KASA / HORIZONTAL FRAME	L	45°/45°
4	BM60115	DÜŞEY KANAT / VERTICAL VENT	H - 48	45°/45°
4	BM60115	YATAY KANAT / HORIZONTAL VENT	L/2 - 26.5	45°/45°
1	BM60129	ÇİFT KANAT ADAPTÖR PR. / ADAPTER PR.	H - 116	90°/90°
4	20415	DÜŞEY CAM ÇİTASI / VERT. GLAZING BEAD	H - 196	90°/90°
4	20415	YATAY CAM ÇİTASI / HOR. GLAZING BEAD	L/2 - 130.7	90°/90°
1	55671-00	TIJ PROFİLİ / CONNECTION ROAD PROFILE	H	90°/90°

AKSESUARLAR / ACCESSORIES			
ADET UNIT	KOD CODE	TANIM DESCRIPTION	KESİM ÖLÇÜSÜ CUTTING SIZE
1	503001	ÇİFT AÇILIM SETİ / TILT AND TURN KIT	-
2	413004	PENCERE MENTEŞESİ / WINDOW HINGES	-
2	743003	PENCERE SÜRGÜSÜ / WINDOW BOLT	-
-	212154	İÇ CAM FİTİLİ / INNER GLAZING GASKET	2L + 2H
-	212195	ORTA BİNİ FİTİLİ / CENTRAL STEP GASKET	2L + 2H
-	212168	DIŞ CAM FİTİLİ / OUTER GLAZING GASKET	2L + 2H
-	212169	BİNİ FİTİLİ / STEP GASKET	4L + 4H
-	212172	KAPATMA FİTİLİ / CLOSING GASKET	2L + 2H
-	212196	ADAPTÖR ORTA BİNİ FİTİLİ / CENTRAL ADAPTER GASKET	H
8	111231	KASA KÖŞE TAKOZU / CORNER CLEAT FOR FRAME	-
4	111208	KANAT KÖŞE TAKOZU / CORNER CLEAT FOR VENT	-
4	111233	KANAT KÖŞE TAKOZU / CORNER CLEAT FOR VENT	-
4	181020	CAM ALTI DESTEK PARÇASI / GLAZING SUPPORT PIECE	-
8	162009	KÖŞE ÇAVUŞU / CORNER ALIGNMENT	-
12	162010	KÖŞE ÇAVUŞU / CORNER ALIGNMENT	-
2	322022	TAHLİYE KAPAĞI / DRAINAGE SLOT COVER	-
1	732012	KANAT SARKMA TAKOZU / CHOCK FOR VENTS	-
1	322030	ÇİFT KANAT ADAPTÖR TAPA SETİ / PLUG KIT FOR ADAPTER	-



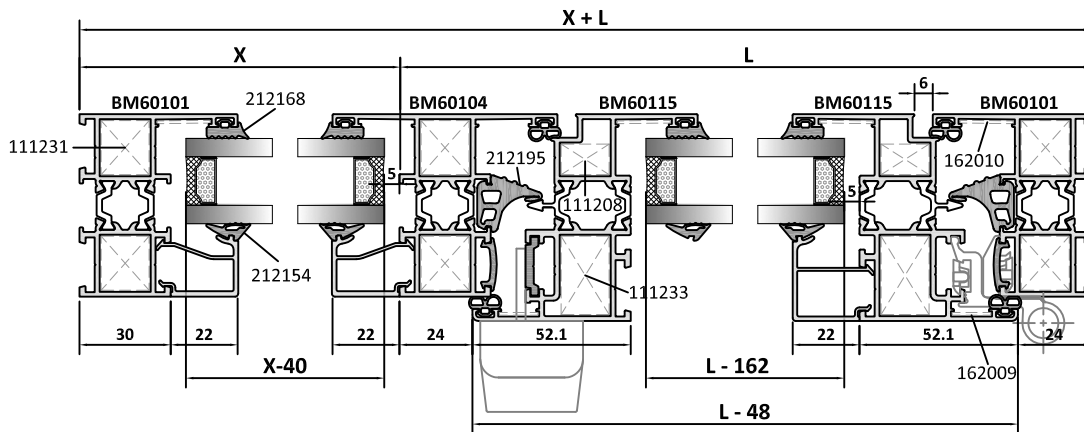
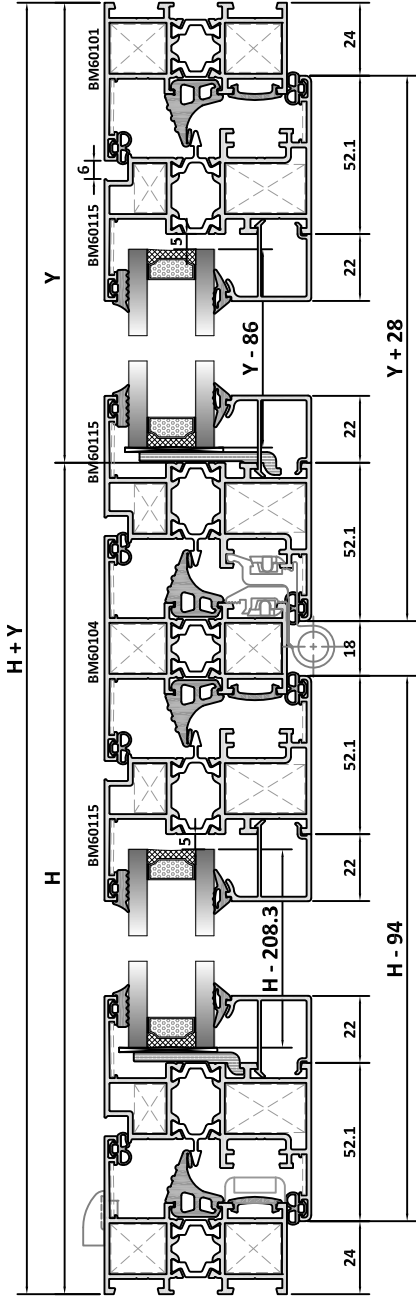


## PROFİLLER / PROFILES

ADET UNIT	KOD CODE	TANIM DESCRIPTION	KESİM ÖLÇÜSÜ CUTTING SIZE	KESİM AÇISI CUTTING ANGLE
2	BM60101	DÜŞEY KASA / VERTICAL FRAME	H + Y	45°/45°
2	BM60101	YATAY KASA / HORIZONTAL FRAME	X + L	45°/45°
1	BM60104	DÜŞEY ORTA KAYIT / VERTICAL TRANSOM	H + Y - 60	90°/90°
1	BM60104	YATAY ORTA KAYIT / HORIZON TRANSOM	L - 60	90°/90°
2	BM60115	DÜŞEY KANAT / VERTICAL VENT	Y + 28	45°/45°
2	BM60115	DÜŞEY KANAT / VERTICAL VENT	H - 94	45°/45°
4	BM60115	YATAY KANAT / HORIZONTAL VENT	L - 48	45°/45°
2	20415	DÜŞEY CAM ÇİTASI / VERT. GLAZING BEAD	Y - 120	90°/90°
2	20415	DÜŞEY CAM ÇİTASI / VERT. GLAZING BEAD	H - 242	90°/90°
2	20413	DÜŞEY CAM ÇİTASI / VERT. GLAZING BEAD	H + Y - 104	90°/90°
4	20415	YATAY CAM ÇİTASI / HOR. GLAZING BEAD	L - 152	90°/90°
2	20413	YATAY CAM ÇİTASI / HOR. GLAZING BEAD	X - 30	90°/90°
1	S5671-00	TİJ PROFİLİ / CONNECTION ROAD PROFILE	H	90°/90°

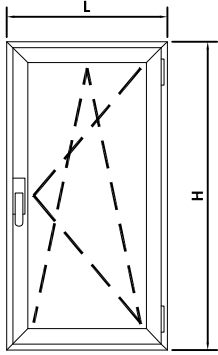
## AKSESUARLAR / ACCESSORIES

ADET UNIT	KOD CODE	TANIM DESCRIPTION	KESİM ÖLÇÜSÜ CUTTING SIZE
1	613013	ÇİFT MAÇALI KOL / TWO-WAY CREMONE	-
2	643004	ÇİFT MAÇALI KOL BAĞLANTISI / CREMONE CONNECTION	-
2	733002	KİLİTLEME PİMİ / LOCKING PIN	-
2	733009	SABİT KARŞILIK / FIXED STRIKER	-
2	453001	VASİSTAS MAKASI / ARM FOR BOTTOM-HUNG WINDOWS	-
-	212154	İÇ CAM FİTİLİ / INNER GLAZING GASKET	4H + 4Y + 4X + 4L
-	212195	ORTA BİNİ FİTİLİ / CENTRAL STEP GASKET	2H + 2Y + 4X + 4L
-	212168	DIŞ CAM FİTİLİ / OUTER GLAZING GASKET	4H + 4Y + 4X + 4L
-	212169	BİNİ FİTİLİ / STEP GASKET	4H + 4Y + 8X + 8L
-	212172	KAPATMA FİTİLİ / CLOSING GASKET	2H + 2Y + 4X + 4L
12	111231	KASA KÖŞE TAKOZU / CORNER CLEAT FOR FRAME	-
8	111208	KANAT KÖŞE TAKOZU / CORNER CLEAT FOR VENT	-
8	111233	KANAT KÖŞE TAKOZU / CORNER CLEAT FOR VENT	-
4	151039	U BAĞLANTI / U CONNECTION	-
4	142001	T BAĞLANTI / T CONNECTION	-
4	181020	CAM ALTI DESTEK PARÇASI / GLAZING SUPPORT PIECE	-
2	332062	CAM ALTI DESTEK PARÇASI / GLAZING SUPPORT PIECE	-
8	162009	KÖŞE ÇAVUŞU / CORNER ALIGNMENT	-
12	162010	KÖŞE ÇAVUŞU / CORNER ALIGNMENT	-
2	322022	TAHLİYE KAPAĞI / DRAINAGE SLOT COVER	-
1	732012	KANAT SARKMA TAKOZU / CHOCK FOR VENTS	-



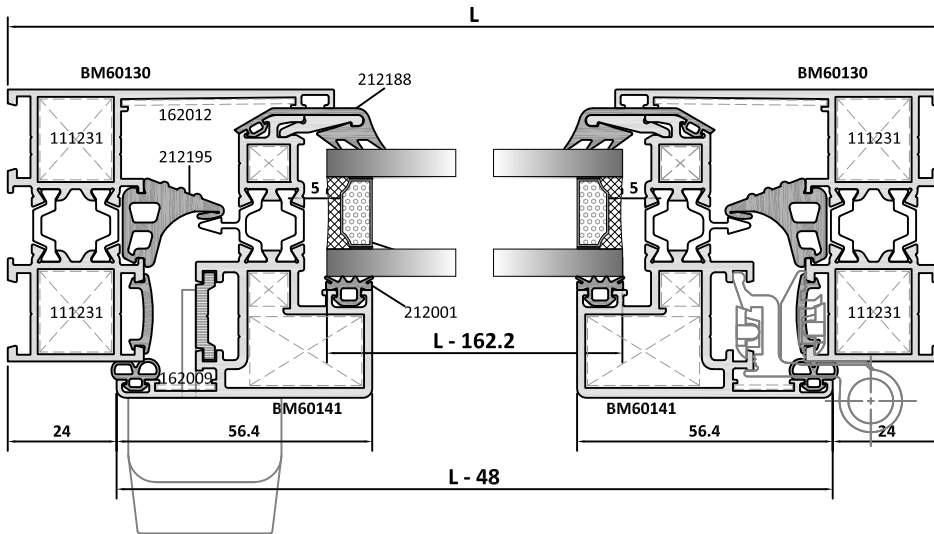
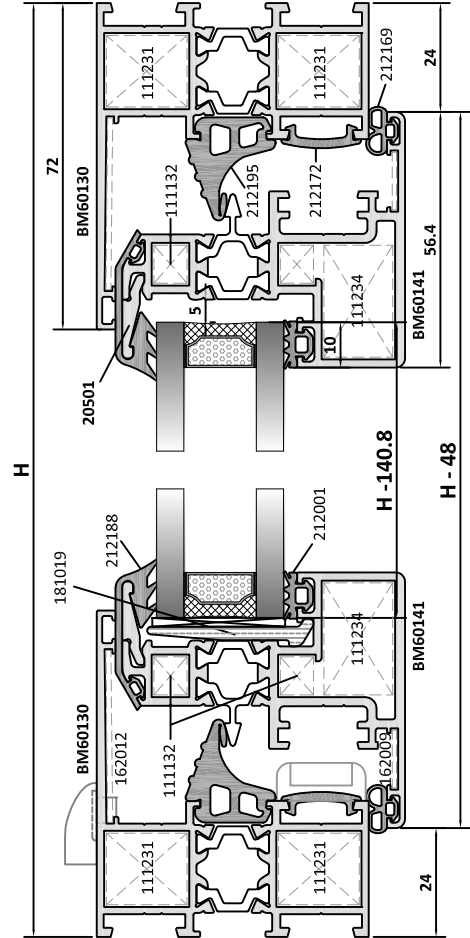
**burak**  
alüminyum

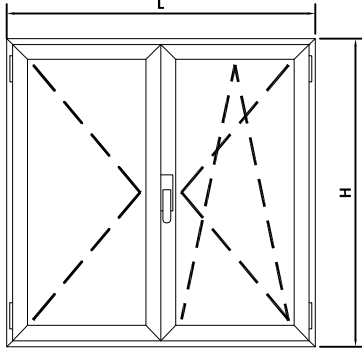




PROFİLLER / PROFILES				
ADET UNIT	KOD CODE	TANIM DESCRIPTION	KESİM ÖLÇÜSÜ CUTTING SIZE	KESİM AÇISI CUTTING ANGLE
2	BM60130	DÜŞEY KASA / VERTICAL FRAME	H	45°/45°
2	BM60130	YATAY KASA / HORIZONTAL FRAME	L	45°/45°
2	BM60141	DÜŞEY KANAT / VERTICAL VENT	H - 48	45°/45°
2	BM60141	YATAY KANAT / HORIZONTAL VENT	L - 48	45°/45°
2	20501	KANAT ADAPTÖRÜ / VENT ADAPTER	H - 48	45°/45°
2	20501	KANAT ADAPTÖRÜ / VENT ADAPTER	L - 48	45°/45°
1	S5671-00	TİJ PROFİLİ / CONNECTION ROAD PROFILE	H	90°/90°

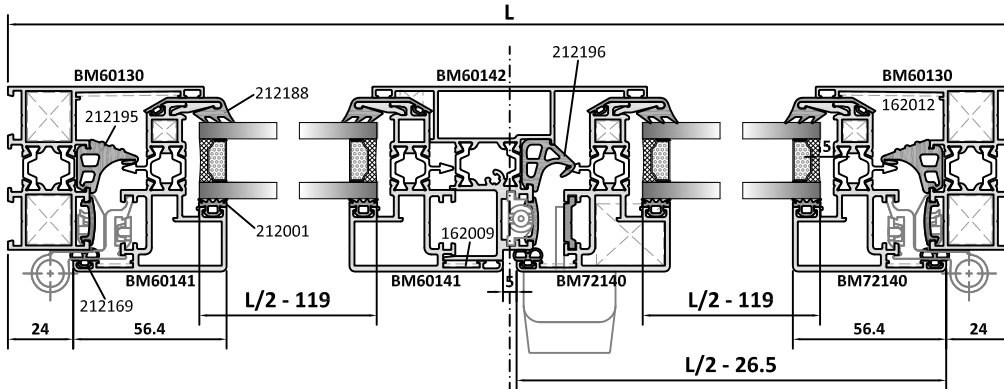
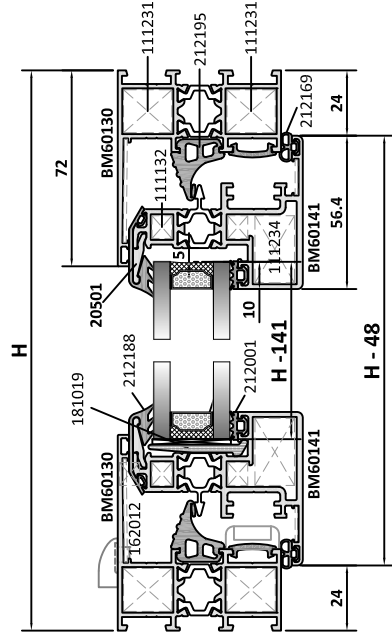
AKSESUARLAR / ACCESSORIES				
ADET UNIT	KOD CODE	TANIM DESCRIPTION	KESİM ÖLÇÜSÜ CUTTING SIZE	
1	503024	GİZLİ KANAT ÇİFT AÇILIM SETİ / INVISIBLE TILT&TURN KIT	-	
-	212001	İÇ CAM FİTİLİ / INNER GLAZING GASKET	2L + 2H	
-	212195	ORTA BİNİ FİTİLİ / CENTRAL STEP GASKET	2L + 2H	
-	212188	DIŞ CAM FİTİLİ / OUTER GLAZING GASKET	2L + 2H	
-	212169	BİNİ FİTİLİ / STEP GASKET	2L + 2H	
-	212172	KAPATMA FİTİLİ / CLOSING GASKET	2L + 2H	
8	111231	KASA KÖŞE TAKOZU / CORNER CLEAT FOR FRAME	-	
8	111132	KANAT KÖŞE TAKOZU / CORNER CLEAT FOR VENT	-	
4	111234	KANAT KÖŞE TAKOZU / CORNER CLEAT FOR VENT	-	
2	181019	CAM ALTI DESTEK PARÇASI / GLAZING SUPPORT PIECE	-	
4	162009	KÖŞE ÇAVUŞU / CORNER ALIGNMENT	-	
4	162012	KÖŞE ÇAVUŞU / CORNER ALIGNMENT	-	
2	322022	TAHLİYE KAPAĞI / DRAINAGE SLOT COVER	-	
1	732012	KANAT SARKMA TAKOZU / CHOCK FOR VENTS	-	

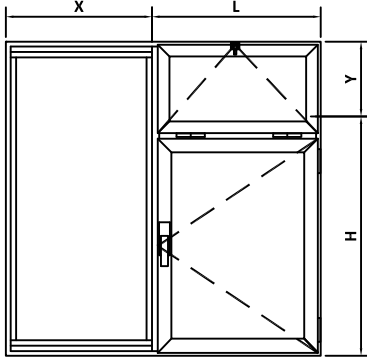




PROFİLLER / PROFILES				
ADET UNIT	KOD CODE	TANIM DESCRIPTION	KESİM ÖLÇÜSÜ CUTTING SIZE	KESİM AÇISI CUTTING ANGLE
2	BM60130	DÜŞEY KASA / VERTICAL FRAME	H	45°/45°
2	BM60130	YATAY KASA / HORIZONTAL FRAME	L	45°/45°
4	BM60141	DÜŞEY KANAT / VERTICAL VENT	H - 48	45°/45°
4	BM60141	YATAY KANAT / HORIZONTAL VENT	L/2 - 26.5	45°/45°
4	20501	KANAT ADAPTÖRÜ / VENT ADAPTER	H - 48	45°/45°
4	20501	KANAT ADAPTÖRÜ / VENT ADAPTER	L/2 - 26.5	45°/45°
1	BM60142	ÇİFT KANAT ADAPTÖR PR. / ADAPTER PR.	H - 156	90°/90°
1	55671-00	TIJ PROFİLİ / CONNECTION ROAD PROFILE	H	90°/90°

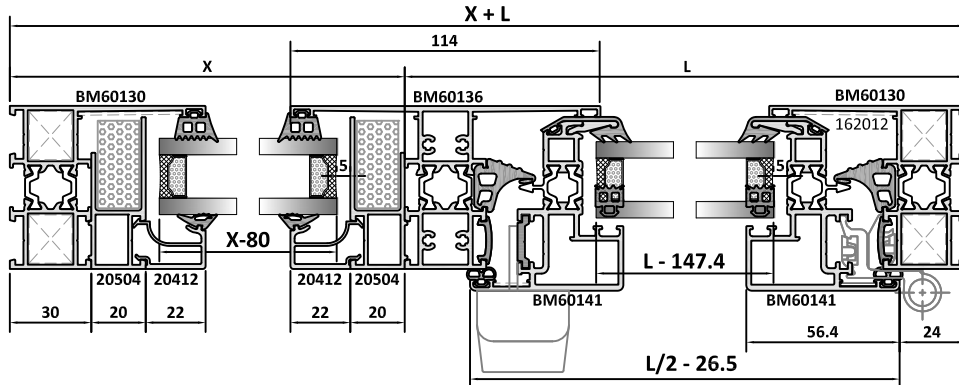
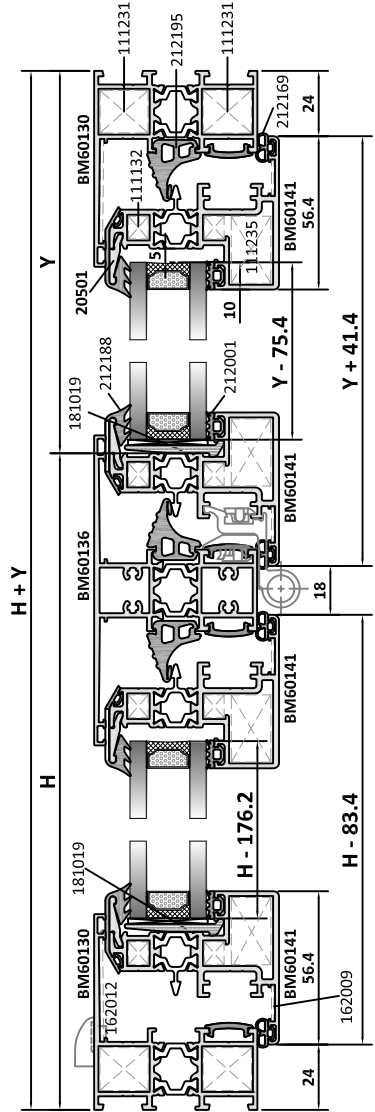
AKSESUARLAR / ACCESSORIES			
ADET UNIT	KOD CODE	TANIM DESCRIPTION	KESİM ÖLÇÜSÜ CUTTING SIZE
1	503024	GİZLİ KANAT ÇİFT AÇILIM SETİ / INVISIBLE TILT&TURN KIT	-
2	413004	PENCERE MENTEŞESİ / WINDOW HINGES	-
2	743003	PENCERE SÜRGÜSÜ / WINDOW BOLT	-
-	212001	İÇ CAM FİTİLİ / INNER GLAZING GASKET	2L + 4H
-	212195	ORTA BİNİ FİTİLİ / CENTRAL STEP GASKET	2L + 2H
-	212188	DIŞ CAM FİTİLİ / OUTER GLAZING GASKET	2L + 4H
-	212169	BİNİ FİTİLİ / STEP GASKET	2L + 3H
-	212172	KAPATMA FİTİLİ / CLOSING GASKET	2L + 3H
-	212196	ADAPTÖR ORTA BİNİ FİTİLİ / CENTRAL ADAPTER GASKET	H
8	111231	KASA KÖŞE TAKOZU / CORNER CLEAT FOR FRAME	-
16	111132	KANAT KÖŞE TAKOZU / CORNER CLEAT FOR VENT	-
8	111234	KANAT KÖŞE TAKOZU / CORNER CLEAT FOR VENT	-
4	181019	CAM ALTI DESTEK PARÇASI / GLAZING SUPPORT PIECE	-
8	162009	KÖŞE ÇAVUŞU / CORNER ALIGNMENT	-
4	162012	KÖŞE ÇAVUŞU / CORNER ALIGNMENT	-
2	322022	TAHLİYE KAPAĞI / DRAINAGE SLOT COVER	-
1	732012	KANAT SARKMA TAKOZU / CHOCK FOR VENTS	-
1	322031	ÇİFT KANAT ADAPTÖR TAPA SETİ / PLUG KIT FOR ADAPTER	-





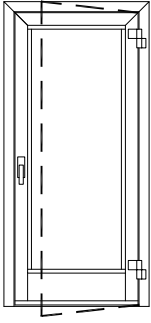
PROFİLLER / PROFILES				
ADET UNIT	KOD CODE	TANIM DESCRIPTION	KESİM ÖLÇÜSÜ CUTTING SIZE	KESİM AÇISI CUTTING ANGLE
2	BM60130	DÜŞEY KASA / VERTICAL FRAME	H + Y	45°/45°
2	BM60130	YATAY KASA / HORIZONTAL FRAME	X + L	45°/45°
1	BM60136	DÜŞEY ORTA KAYIT / VERTICAL TRANSOM	H + Y - 60	90°/90°
1	BM60136	YATAY ORTA KAYIT / HORIZON TRANSOM	L - 60	90°/90°
2	BM60141	DÜŞEY KANAT / VERTICAL VENT	Y + 41.4	45°/45°
2	BM60141	DÜŞEY KANAT / VERTICAL VENT	H - 83.4	45°/45°
4	BM60141	YATAY KANAT / HORIZONTAL VENT	L - 48	45°/45°
2	20501	KANAT ADAPTÖRÜ / VENT ADAPTER	Y + 30.1	45°/45°
2	20501	KANAT ADAPTÖRÜ / VENT ADAPTER	H - 94.1	45°/45°
4	20501	KANAT ADAPTÖRÜ / VENT ADAPTER	L - 48	45°/45°
2	20504	DÜŞEY CAM ÇİTASI ADAPTÖRÜ	H + Y - 144	90°/90°
2	20504	YATAY CAM ÇİTASI ADAPTÖRÜ	X - 70	90°/90°
2	20412	DÜŞEY CAM ÇİTASI / VERT. GLAZING BEAD	H + Y - 144	90°/90°
2	20412	YATAY CAM ÇİTASI / HOR. GLAZING BEAD	X - 70	90°/90°
1	S5671-00	TİJ PROFİLİ / CONNECTION ROAD PROFILE	H	90°/90°

AKSESUARLAR / ACCESSORIES			
ADET UNIT	KOD CODE	TANIM DESCRIPTION	KESİM ÖLÇÜSÜ CUTTING SIZE
1	613013	ÇİFT MAÇALI KOL / TWO-WAY CREMONE	-
2	643004	ÇİFT MAÇALI KOL BAĞLANTISI / CREMONE CONNECTION	-
2	733002	KİLİTLEME PİMİ / LOCKING PIN	-
2	733009	SABİT KARŞILIK / FIXED STRIKER	-
2	453001	VASİTAS MAKASI / ARM FOR BOTTOM-HUNG WINDOWS	-
-	212154	İÇ CAM FİTİLİ / INNER GLAZING GASKET	4H + 4Y + 4X + 4L
-	212195	ORTA BİNİ FİTİLİ / CENTRAL STEP GASKET	2H + 2Y + 4X + 4L
-	212168	DIŞ CAM FİTİLİ / OUTER GLAZING GASKET	4H + 4Y + 4X + 4L
-	212169	BİNİ FİTİLİ / STEP GASKET	4H + 4Y + 8X + 8L
-	212172	KAPATMA FİTİLİ / CLOSING GASKET	2H + 2Y + 4X + 4L
8	111231	KASA KÖŞE TAKOZU / CORNER CLEAT FOR FRAME	-
16	111132	KANAT KÖŞE TAKOZU / CORNER CLEAT FOR VENT	-
8	111235	KANAT KÖŞE TAKOZU / CORNER CLEAT FOR VENT	-
4	142002	T BAĞLANTI / T CONNECTION	-
4	181019	CAM ALTI DESTEK PARÇASI / GLAZING SUPPORT PIECE	-
8	162009	KÖŞE ÇAVUŞU / CORNER ALIGNMENT	-
4	162012	KÖŞE ÇAVUŞU / CORNER ALIGNMENT	-
2	322022	TAHLİYE KAPAĞI / DRAINAGE SLOT COVER	-
1	732012	KANAT SARKMA TAKOZU / CHOCK FOR VENTS	-



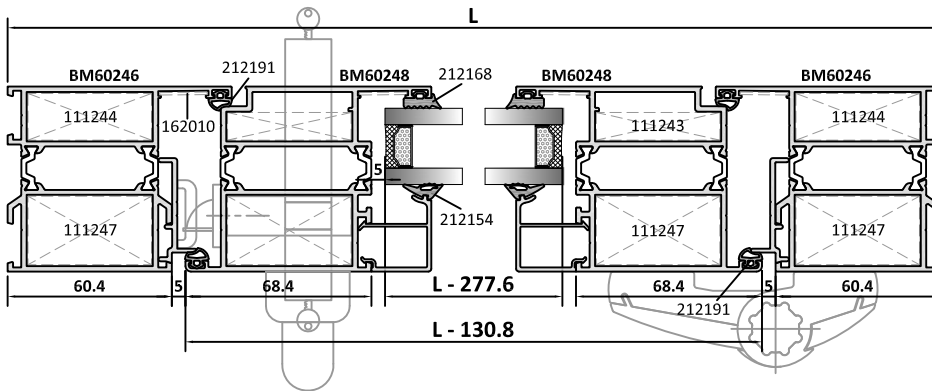
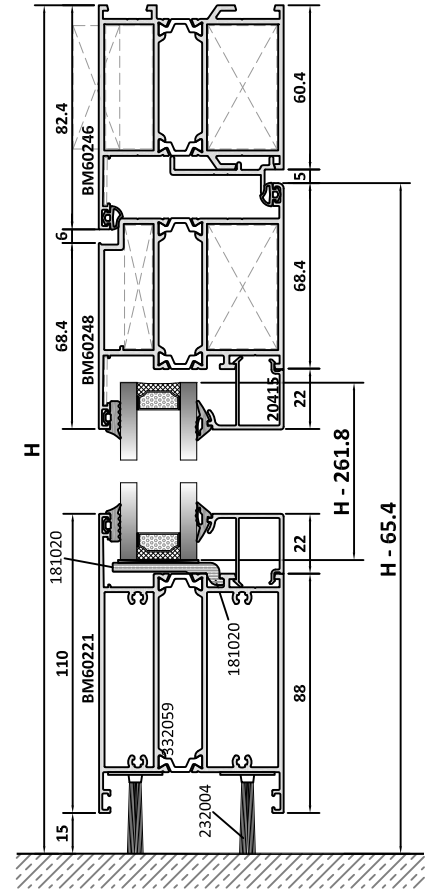
**burak**  
alüminyum

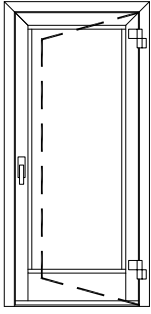
Her hakkı saklıdır; 2014. Burak Alüminyum'un izni olmadan kopya edilemez, çoğaltılamaz ve yayımlanamaz.  
Copyright © 2014. All rights reserved. It shall not be reproduced without permission of Burak Aluminium.



PROFİLLER / PROFILES				
ADET UNIT	KOD CODE	TANIM DESCRIPTION	KESİM ÖLÇÜSÜ CUTTING SIZE	KESİM AÇISI CUTTING ANGLE
2	BM60246	DÜŞEY KASA / VERTICAL FRAME	H	45°/45°
1	BM60246	YATAY KASA / HORIZONTAL FRAME	L	45°/45°
2	BM60248	DÜŞEY KANAT / VERTICAL VENT	H - 65.4	45°/45°
1	BM60248	YATAY KANAT / HORIZONTAL VENT	L - 130.8	45°/45°
1	BM60221	ETEK PROFİLİ / SILL PROFILE	L - 267.6	90°/90°
2	20415	DÜŞEY CAM ÇITASI / VERT. GLAZING BEAD	H - 295.8	90°/90°
4	20415	YATAY CAM ÇITASI / HOR. GLAZING BEAD	L - 267.6	90°/90°
1	S5671-00	TİJİ PROFİLİ / CONNECTION ROAD PROFILE	H	90°/90°

AKSESUARLAR / ACCESSORIES			
ADET UNIT	KOD CODE	TANIM DESCRIPTION	KESİM ÖLÇÜSÜ CUTTING SIZE
1	623002	KAPI KOLU / DOOR HANDLE	-
2	623005	BAREL ROZETİ / CYLINDER COVER PLATE	-
1	722041	BAREL / CYLINDER	-
1	712010	DİLLİ KİLİT / LOCK WITH RAIL	-
1	732023	KİLİT KARŞILIĞI / STRIKER	-
2	423015	KAPI MENTEŞESİ / DOOR HINGES	-
-	212154	İÇ CAM FİTİLİ / INNER GLAZING GASKET	2H + 2L
-	212168	DIŞ CAM FİTİLİ / OUTER GLAZING GASKET	2H + 2L
-	212191	BİNİ FİTİLİ / STEP GASKET	4H + 2L
-	232004	PERDESİZ FIRÇA FİTİLİ / WEATHERSTRIP BRUSH	L - 120.8
2	111243	KANAT KÖŞE TAKOZU / CORNER CLEAT FOR VENT	-
2	111244	KASA KÖŞE TAKOZU / CORNER CLEAT FOR FRAME	-
4	111247	KASA-KANAT KÖŞE TAKOZU / CORNER CLEAT	-
2	181020	CAM ALTI DESTEK PARÇASI / GLAZING SUPPORT PIECE	-
4	162010	KÖŞE ÇAVUŞU / CORNER ALIGNMENT	-



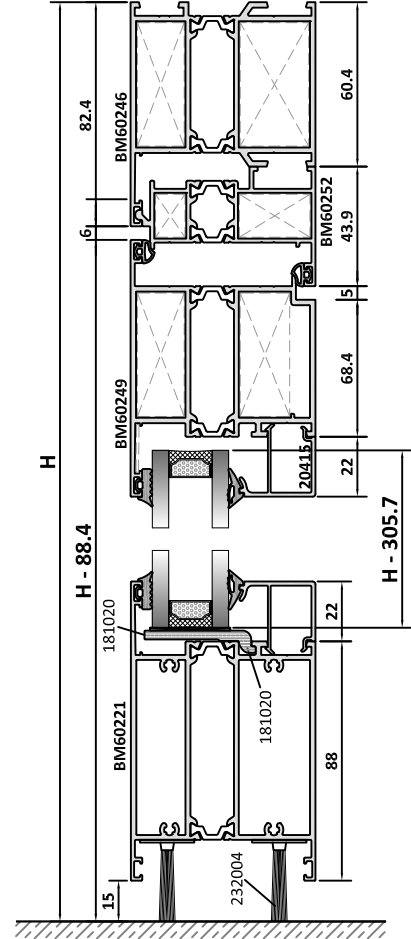


## PROFİLLER / PROFILES

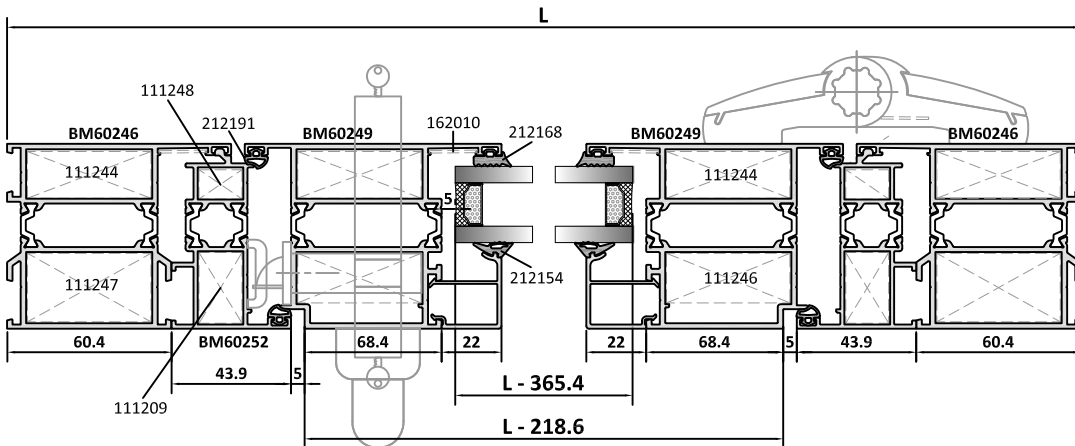
ADET UNIT	KOD CODE	TANIM DESCRIPTION	KESİM ÖLÇÜSÜ CUTTING SIZE	KESİM AÇISI CUTTING ANGLE
2	BM60246	DÜŞEY KASA / VERTICAL FRAME	H	45°/45°
1	BM60246	YATAY KASA / HORIZONTAL FRAME	L	45°/45°
2	BM60249	DÜŞEY KANAT / VERTICAL VENT	H - 88.4	45°/45°
1	BM60249	YATAY KANAT / HORIZONTAL VENT	L - 218.6	45°/45°
2	BM60252	DÜŞEY ADAPTÖR / VERTICAL ADAPTER	H	45°/45°
1	BM60252	YATAY ADAPTÖR / HORIZONTAL ADAPTER	L	45°/45°
1	BM60221	ETEK PROFİLİ / SILL PROFILE	L - 355.4	90°/90°
2	20415	DÜŞEY CAM ÇİTASI / VERT. GLAZING BEAD	H - 339.7	90°/90°
4	20415	YATAY CAM ÇİTASI / HOR. GLAZING BEAD	L - 355.4	90°/90°
1	S5671-00	TIJ PROFİLİ / CONNECTION ROAD PROFILE	H	90°/90°

## AKSESUARLAR / ACCESSORIES

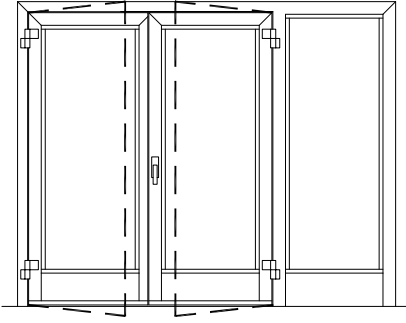
ADET UNIT	KOD CODE	TANIM DESCRIPTION	KESİM ÖLÇÜSÜ CUTTING SIZE
1	623002	KAPI KOLU / DOOR HANDLE	-
2	623005	BAREL ROZETİ / CYLINDER COVER PLATE	-
1	722041	BAREL / CYLINDER	-
1	712010	DİLLİ KİLİT / LOCK WITH RAIL	-
1	732023	KİLİT KARŞILIĞI / STRIKER	-
2	423013	KAPI MENTEŞESİ / DOOR HINGES	-
-	212154	İÇ CAM FİTİLİ / INNER GLAZING GASKET	2H + 2L
-	212168	DIŞ CAM FİTİLİ / OUTER GLAZING GASKET	2H + 2L
-	212191	BİNİ FİTİLİ / STEP GASKET	4H + 2L
-	232004	PERDESİZ FIRÇA FİTİL / WEATHERSTRIP BRUSH	L - 208.6
2	111246	KANAT KÖŞE TAKOZU / CORNER CLEAT FOR VENT	-
2	111244	KASA-KANAT KÖŞE TAKOZU / CORNER CLEAT	-
4	111247	KASA KÖŞE TAKOZU / CORNER CLEAT	-
2	111248	ADAPTÖR KÖŞE TAKOZU / CORNER CLEAT FOR ADAPTER	-
2	111209	ADAPTÖR KÖŞE TAKOZU / CORNER CLEAT FOR ADAPTER	-
2	181020	CAM ALTI DESTEK PARÇASI / GLAZING SUPPORT PIECE	-
4	162010	KÖŞE ÇAVUŞU / CORNER ALIGNMENT	-



169



**burak**  
alüminyum

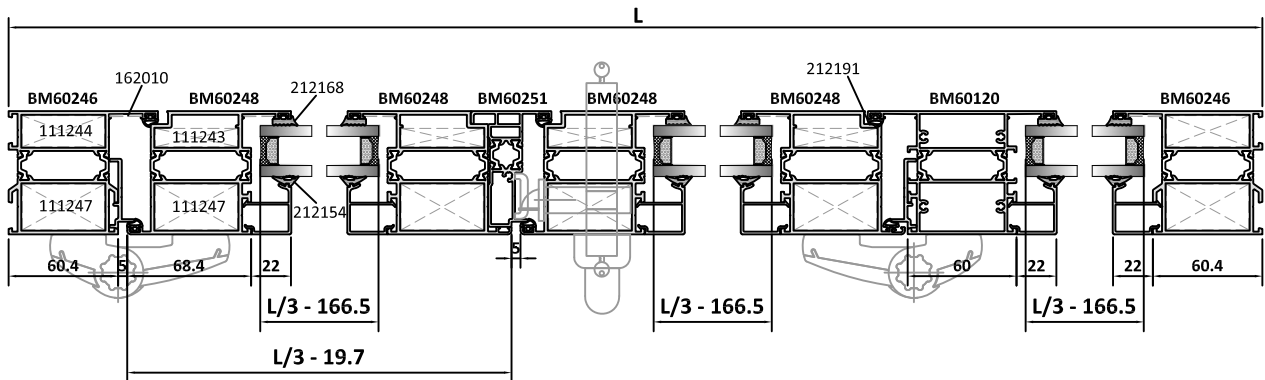
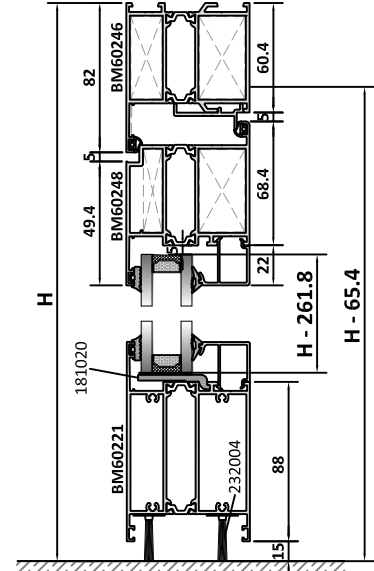


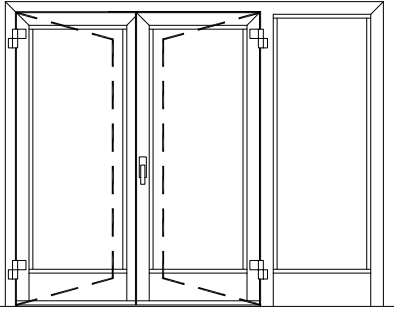
## PROFİLLER / PROFILES

ADET UNIT	KOD CODE	TANIM DESCRIPTION	KESİM ÖLÇÜSÜ CUTTING SIZE	KESİM AÇISI CUTTING ANGLE
2	BM60246	DÜŞEY KASA / VERTICAL FRAME	H	45°/45°
1	BM60246	YATAY KASA / HORIZONTAL FRAME	L	45°/45°
4	BM60248	DÜŞEY KANAT / VERTICAL VENT	H - 65.4	45°/45°
2	BM60248	YATAY KANAT / HORIZONTAL VENT	L/3 - 19.7	45°/45°
1	BM60251	KANAT ADAPTÖRÜ / ADAPTER FOR VENT	H - 65.4	45°/45°
3	BM60221	ETEK PROFİLİ / SILL PROFILE	L/3 - 156.5	90°/90°
4	20415	DÜŞEY CAM ÇİTASI / VERT. GLAZING BEAD	H - 295.8	90°/90°
2	20415	DÜŞEY CAM ÇİTASI / VERT. GLAZING BEAD	H - 222	90°/90°
6	20415	YATAY CAM ÇİTASI / HOR. GLAZING BEAD	L/3 - 156.5	90°/90°
1	S5671-00	TIJ PROFİLİ / CONNECTION ROAD PROFILE	H	90°/90°

## AKSESUARLAR / ACCESSORIES

ADET UNIT	KOD CODE	TANIM DESCRIPTION	KESİM ÖLÇÜSÜ CUTTING SIZE
1	623002	KAPI KOLU / DOOR HANDLE	-
2	623005	BAREL ROZETİ / CYLINDER COVER PLATE	-
1	722041	BAREL / CYLINDER	-
1	712010	DİLLİ KİLİT / LOCK WITH RAIL	-
1	732023	KİLİT KARŞILIĞI / STRIKER	-
4	423015	KAPI MENTEŞESİ / DOOR HINGES	-
1	743001	LEVYE KOLLU SÜRGÜ / TWO WAY LEVER BOLT	-
-	212154	İÇ CAM FİTİLİ / INNER GLAZING GASKET	6H + 2L
-	212168	DIŞ CAM FİTİLİ / OUTER GLAZING GASKET	6H + 2L
-	212191	BİNİ FİTİLİ / STEP GASKET	6H + 2L
-	232004	PERDESİZ FIRÇA FİTİL / WEATHERSTRIP BRUSH	L - 154.5
4	111243	KANAT KÖŞE TAKOZU / CORNER CLEAT FOR VENT	-
2	111244	KASA KÖŞE TAKOZU / CORNER CLEAT FOR FRAME	-
6	111247	KASA-KANAT KÖŞE TAKOZU / CORNER CLEAT	-
6	181020	CAM ALTI DESTEK PARÇASI / GLAZING SUPPORT PIECE	-
6	162010	KÖŞE ÇAVUŞU / CORNER ALIGNMENT	-



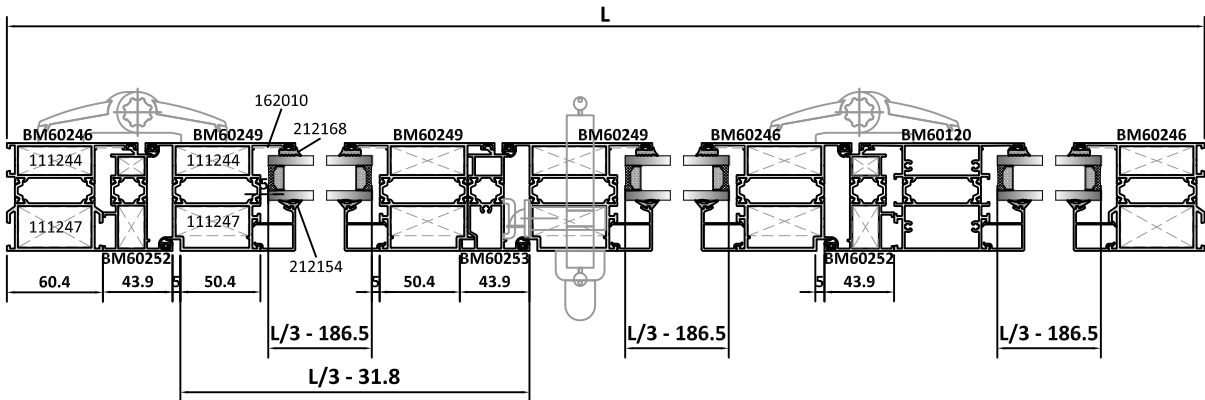
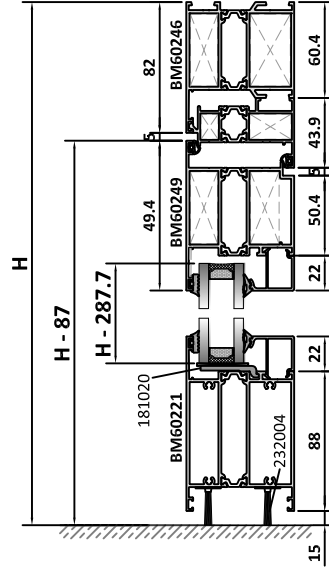


## PROFİLLER / PROFILES

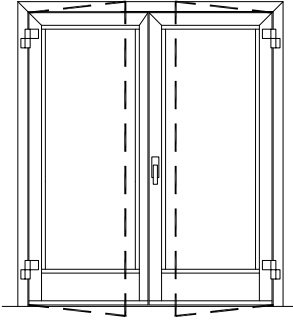
ADET UNIT	KOD CODE	TANIM DESCRIPTION	KESİM ÖLÇÜSÜ CUTTING SIZE	KESİM AÇISI CUTTING ANGLE
2	BM60246	DÜŞEY KASA / VERTICAL FRAME	H	45°/45°
1	BM60246	YATAY KASA / HORIZONTAL FRAME	L	45°/45°
4	BM60249	DÜŞEY KANAT / VERTICAL VENT	H - 87	45°/45°
2	BM60249	YATAY KANAT / HORIZONTAL VENT	L/3 - 31.8	45°/45°
1	BM60252	KASA ADAPTÖRÜ / ADAPTER FOR FRAME	H	45°/45°
1	BM60253	KANAT ADAPTÖRÜ / ADAPTER FOR VENT	H - 87	45°/45°
3	BM60221	ETEK PROFİLİ / SILL PROFILE	L/3 - 176.5	90°/90°
4	20415	DÜŞEY CAM ÇİTASI / VERT. GLAZING BEAD	H - 321.7	90°/90°
2	20415	DÜŞEY CAM ÇİTASI / VERT. GLAZING BEAD	H - 222	90°/90°
6	20415	YATAY CAM ÇİTASI / HOR. GLAZING BEAD	L/3 - 176.5	90°/90°
1	S5671-00	TIJ PROFİLİ / CONNECTION ROAD PROFILE	H	90°/90°

## AKSESUARLAR / ACCESSORIES

ADET UNIT	KOD CODE	TANIM DESCRIPTION	KESİM ÖLÇÜSÜ CUTTING SIZE
1	623002	KAPI KOLU / DOOR HANDLE	-
2	623005	BAREL ROZETİ / CYLINDER COVER PLATE	-
1	722041	BAREL / CYLINDER	-
1	712010	DİLLİ KİLİT / LOCK WITH RAIL	-
1	732023	KİLİT KARŞILIĞI / STRIKER	-
4	423013	KAPI MENTEŞESİ / DOOR HINGES	-
1	743001	LEVYE KOLLU SÜRGÜ / TWO WAY LEVER BOLT	-
-	212154	İÇ CAM FİTİLİ / INNER GLAZING GASKET	6H + 2L
-	212168	DIŞ CAM FİTİLİ / OUTER GLAZING GASKET	6H + 2L
-	212172	KAPATMA FİTİLİ / CLOSING GASKET	L - 152.7
-	212191	BİNİ FİTİLİ / STEP GASKET	6H + 2L
-	232004	PERDESİZ FIRÇA FİTİLİ / WEATHERSTRIP BRUSH	L - 152.7
2	111244	KASA-KANAT KÖŞE TAKOZU / CORNER CLEAT	-
6	111247	KASA-KANAT KÖŞE TAKOZU / CORNER CLEAT	-
6	181020	CAM ALTI DESTEK PARÇASI / GLAZING SUPPORT PIECE	-
6	162010	KÖŞE ÇAVUŞU / CORNER ALIGNMENT	-





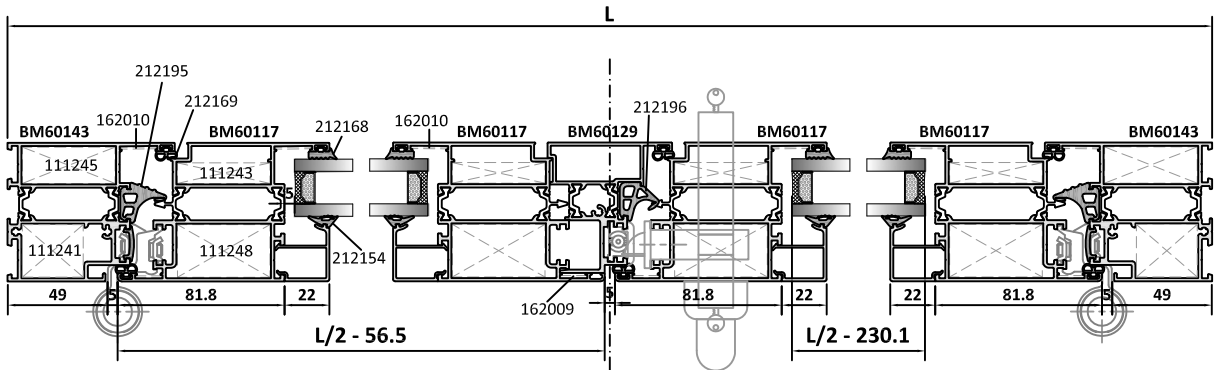
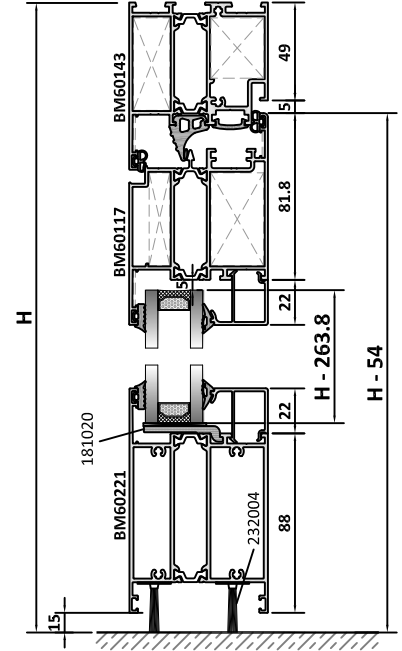


## PROFİLLER / PROFILES

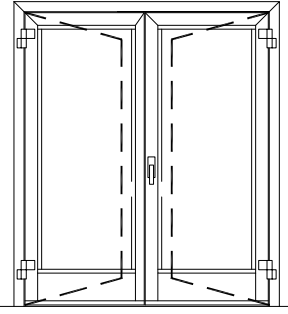
ADET UNIT	KOD CODE	TANIM DESCRIPTION	KESİM ÖLÇÜSÜ CUTTING SIZE	KESİM AÇISI CUTTING ANGLE
2	BM60143	DÜŞEY KASA / VERTICAL FRAME	H	45°/45°
1	BM60143	YATAY KASA / HORIZONTAL FRAME	L	45°/45°
4	BM60117	DÜŞEY KANAT / VERTICAL VENT	H - 54	45°/45°
2	BM60117	YATAY KANAT / HORIZONTAL VENT	L/2 - 56.5	45°/45°
1	BM60129	DÜŞEY ADAPTÖR / VERTICAL ADAPTER	H - 54	45°/45°
2	BM60221	ETEK PROFİLİ / SILL PROFILE	L/2 - 220.1	90°/90°
4	20415	DÜŞEY CAM ÇİTASI / VERT. GLAZING BEAD	H - 297.8	90°/90°
4	20415	YATAY CAM ÇİTASI / HOR. GLAZING BEAD	L/2 - 220.1	90°/90°
1	S5671-00	TIJ PROFİLİ / CONNECTION ROAD PROFILE	H	90°/90°

## AKSESUARLAR / ACCESSORIES

ADET UNIT	KOD CODE	TANIM DESCRIPTION	KESİM ÖLÇÜSÜ CUTTING SIZE
1	623002	KAPI KOLU / DOOR HANDLE	-
2	623005	BAREL ROZETİ / CYLINDER COVER PLATE	-
1	722041	BAREL / CYLINDER	-
1	712010	DİLLİ KİLİT / LOCK WITH RAIL	-
1	732023	KİLİT KARŞILIĞI / STRIKER	-
4	423004	KAPI MENTEŞESİ / DOOR HINGES	-
-	212195	ORTA BİNİ FİTİLİ / CENTRAL STEP GASKET	2H + L
-	212196	ADAPTÖR ORTA BİNİ FİTİLİ / STEP GASKET FOR ADAPTER	H
-	212154	İÇ CAM FİTİLİ / INNER GLAZING GASKET	4H + 2L
-	212168	DIŞ CAM FİTİLİ / OUTER GLAZING GASKET	4H + 2L
-	212172	KAPATMA FİTİLİ / CLOSING GASKET	2H + (L - 108)
-	212169	BİNİ FİTİLİ / STEP GASKET	6H + 2L
-	232004	PERDESİZ FIRÇA FİTİL / WEATHERSTRIP BRUSH	L - 108
4	111243	KANAT KÖŞE TAKOZU / CORNER CLEAT FOR VENT	-
4	111248	KANAT KÖŞE TAKOZU / CORNER CLEAT FOR VENT	-
2	111245	KASA KÖŞE TAKOZU / CORNER CLEAT	-
2	111241	KASA KÖŞE TAKOZU / CORNER CLEAT	-
4	181020	CAM ALTI DESTEK PARÇASI / GLAZING SUPPORT PIECE	-
4	162010	KÖŞE ÇAVUŞU / CORNER ALIGNMENT	-





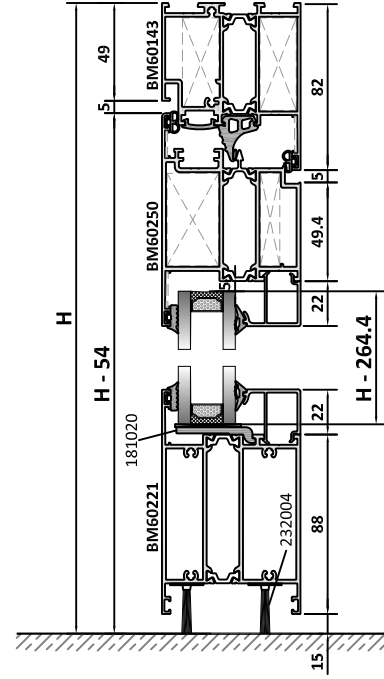


## PROFİLLER / PROFILES

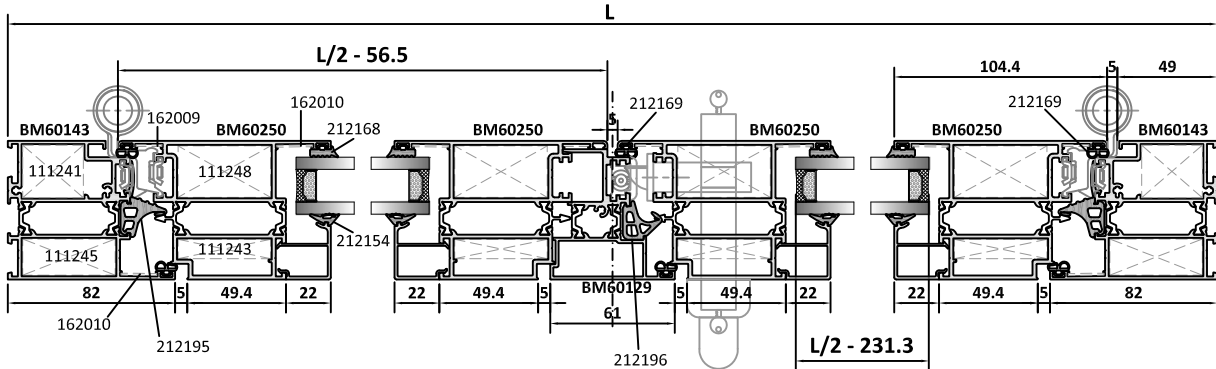
ADET UNIT	KOD CODE	TANIM DESCRIPTION	KESİM ÖLÇÜSÜ CUTTING SIZE	KESİM AÇISI CUTTING ANGLE
2	BM60143	DÜŞEY KASA / VERTICAL FRAME	H	45°/45°
1	BM60143	YATAY KASA / HORIZONTAL FRAME	L	45°/45°
4	BM60250	DÜŞEY KANAT / VERTICAL VENT	H - 54	45°/45°
2	BM60250	YATAY KANAT / HORIZONTAL VENT	L/2 - 56.5	45°/45°
1	BM60129	DÜŞEY ADAPTÖR / VERTICAL ADAPTER	H - 54	45°/45°
2	BM60221	ETEK PROFİLİ / SILL PROFILE	L/2 - 221.3	90°/90°
4	20415	DÜŞEY CAM ÇİTASI / VERT. GLAZING BEAD	H - 298.4	90°/90°
4	20415	YATAY CAM ÇİTASI / HOR. GLAZING BEAD	L/2 - 221.3	90°/90°
1	S5671-00	TIJ PROFİLİ / CONNECTION ROAD PROFILE	H	90°/90°

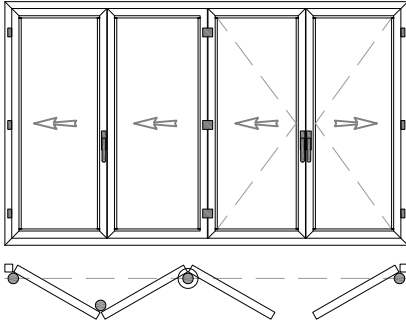
## AKSESUARLAR / ACCESSORIES

ADET UNIT	KOD CODE	TANIM DESCRIPTION	KESİM ÖLÇÜSÜ CUTTING SIZE
1	623002	KAPI KOLU / DOOR HANDLE	-
2	623005	BAREL ROZETİ / CYLINDER COVER PLATE	-
1	722041	BAREL / CYLINDER	-
1	712010	DİLLİ KİLİT / LOCK WITH RAIL	-
1	732023	KİLİT KARŞILIĞI / STRIKER	-
4	423004	KAPI MENTEŞESİ / DOOR HINGES	-
1	743001	LEVYE KOLLU SÜRGÜ / TWO WAY LEVER BOLT	-
-	212195	ORTA BİNİ FİTİLİ / CENTRAL STEP GASKET	2H + L
-	212196	ADAPTÖR ORTA BİNİ FİTİLİ / STEP GASKET FOR ADAPTER	H
-	212154	İÇ CAM FİTİLİ / INNER GLAZING GASKET	4H + 2L
-	212168	DIŞ CAM FİTİLİ / OUTER GLAZING GASKET	4H + 2L
-	212172	KAPATMA FİTİLİ / CLOSING GASKET	2H + (L - 108)
-	212169	BİNİ FİTİLİ / STEP GASKET	6H + 2L
-	232004	PERDESİZ FIRÇA FİTİLİ / WEATHERSTRIP BRUSH	L - 108
4	111243	KANAT KÖŞE TAKOZU / CORNER CLEAT FOR VENT	-
4	111248	KANAT KÖŞE TAKOZU / CORNER CLEAT FOR VENT	-
2	111245	KASA KÖŞE TAKOZU / CORNER CLEAT	-
2	111241	KASA KÖŞE TAKOZU / CORNER CLEAT	-
4	181020	CAM ALTI DESTEK PARÇASI / GLAZING SUPPORT PIECE	-
4	162009	KÖŞE ÇAVUŞU / CORNER ALIGNMENT	-
6	162010	KÖŞE ÇAVUŞU / CORNER ALIGNMENT	-



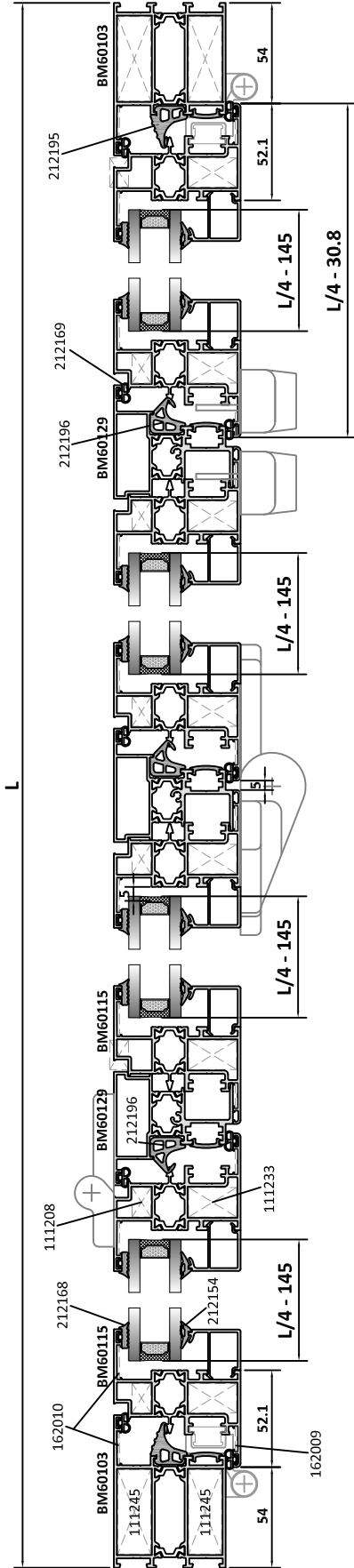
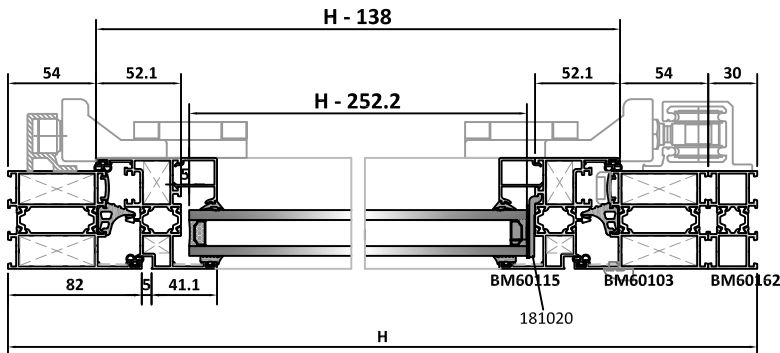
173

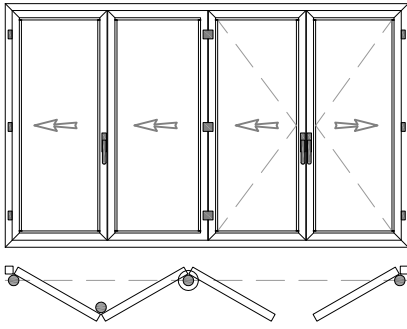




PROFİLLER / PROFILES				
ADET UNIT	KOD CODE	TANIM DESCRIPTION	KESİM ÖLÇÜSÜ CUTTING SIZE	KESİM AÇISI CUTTING ANGLE
2	BM60103	DÜŞEY KASA / VERTICAL FRAME	H	45°/45°
2	BM60103	YATAY KASA / HORIZONTAL FRAME	L	45°/45°
8	BM60115	DÜŞEY KANAT / VERTICAL VENT	H - 138	45°/45°
8	BM60115	YATAY KANAT / HORIZONTAL VENT	L/4 - 30.8	45°/45°
3	BM60129	KANAT ADAPTÖRÜ / ADAPTER FOR VENT	H - 138	45°/45°
1	BM60162	İLAVE PROFİL / ADDITIONAL PROFILE	L	90°/90°
8	20415	DÜŞEY CAM ÇITASI / VERT. GLAZING BEAD	H - 286.2	90°/90°
8	20415	YATAY CAM ÇITASI / HOR. GLAZING BEAD	L/4 - 135	90°/90°

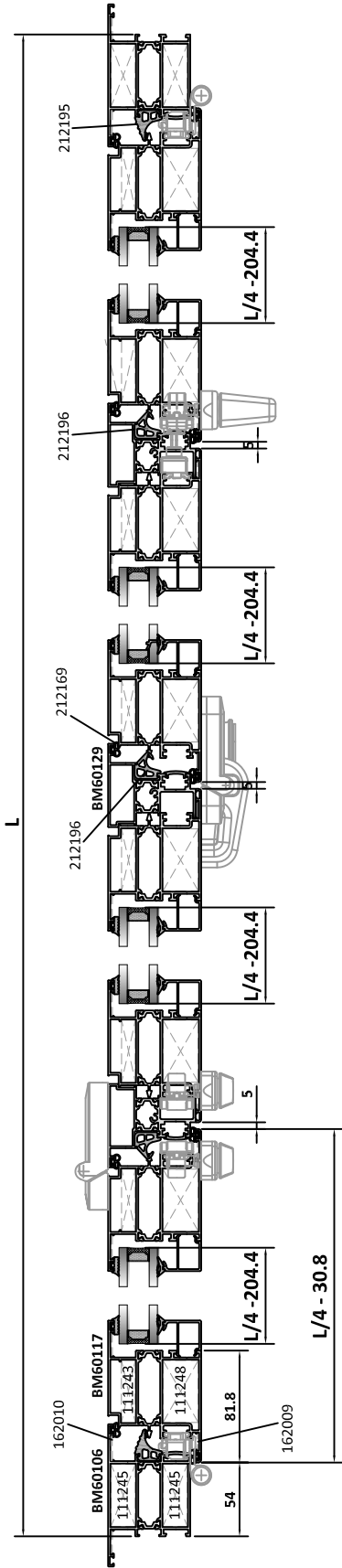
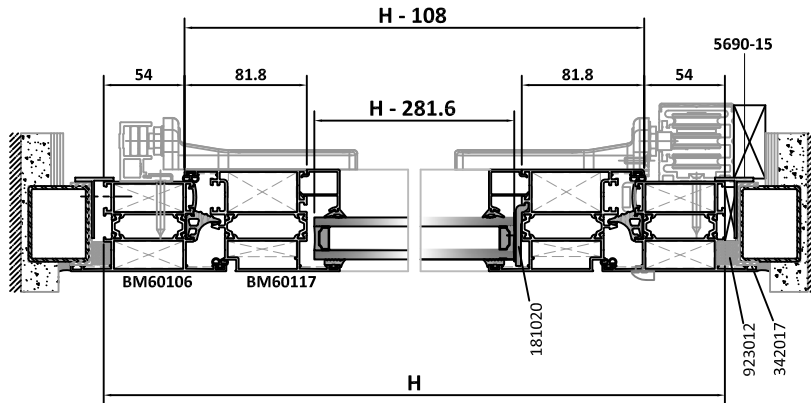
AKSESUARLAR / ACCESSORIES			
ADET UNIT	KOD CODE	TANIM DESCRIPTION	KESİM ÖLÇÜSÜ CUTTING SIZE
1	533004	KATLANIR KAPI SETİ / COPLANAR DOOR KIT	-
-	212195	ORTA BİNİ FİTİLİ / CENTRAL STEP GASKET	2H + 2L
-	212196	ADAPTÖR ORTA BİNİ FİTİLİ / CENTRAL ADAPTER GASKET	3H
-	212154	İÇ CAM FİTİLİ / INNER GLAZING GASKET	8H + 2L
-	212168	DIŞ CAM FİTİLİ / OUTER GLAZING GASKET	8H + 2L
-	212172	KAPATMA FİTİLİ / CLOSING GASKET	5H + 2L
-	212169	BİNİ FİTİLİ / STEP GASKET	10H + 4L
16	111208	KANAT KÖŞE TAKOZU / CORNER CLEAT	-
16	111233	KANAT KÖŞE TAKOZU / CORNER CLEAT	-
8	111245	KASA KÖŞE TAKOZU / CORNER CLEAT	-
8	181020	CAM ALTI DESTEK PARÇASI / GLAZING SUPPORT PIECE	-
16	162009	KÖŞE ÇAVUŞU / CORNER ALIGNMENT	-
20	162010	KÖŞE ÇAVUŞU / CORNER ALIGNMENT	-
8	322022	TAHLİYE KAPAĞI / DRAINAGE SLOT COVER	-
4	732012	KANAT SARKMA TAKOZU / CHOCK FOR VENTS	-





PROFİLLER / PROFILES				
ADET UNIT	KOD CODE	TANIM DESCRIPTION	KESİM ÖLÇÜSÜ CUTTING SIZE	KESİM AÇISI CUTTING ANGLE
2	BM60106	DÜŞEY KASA / VERTICAL FRAME	H	45°/45°
2	BM60106	YATAY KASA / HORIZONTAL FRAME	L	45°/45°
8	BM60117	DÜŞEY KANAT / VERTICAL VENT	H - 108	45°/45°
8	BM60117	YATAY KANAT / HORIZONTAL VENT	L/4 - 30.8	45°/45°
3	BM60129	KANAT ADAPTÖRÜ / ADAPTER FOR VENT	H - 108	45°/45°
8	20415	DÜŞEY CAM ÇİTASI / VERT. GLAZING BEAD	H - 315.6	90°/90°
8	20415	YATAY CAM ÇİTASI / HOR. GLAZING BEAD	L/4 - 194.4	90°/90°
2	5690-15	KÖR KASA T PROFİLİ / T FOR SUBFRAME	H	90°/90°
2	5690-15	KÖR KASA T PROFİLİ / T FOR SUBFRAME	L	90°/90°

AKSESUARLAR / ACCESSORIES			
ADET UNIT	KOD CODE	TANIM DESCRIPTION	KESİM ÖLÇÜSÜ CUTTING SIZE
1	533004	KATLANIR KAPI SETİ / COPLANAR DOOR KIT	-
-	212195	ORTA BİNİ FİTİLİ / CENTRAL STEP GASKET	2H + 2L
-	212196	ADAPTÖR ORTA BİNİ FİTİLİ / CENTRAL ADAPTER GASKET	3H
-	212154	İÇ CAM FİTİLİ / INNER GLAZING GASKET	8H + 2L
-	212168	DIŞ CAM FİTİLİ / OUTER GLAZING GASKET	8H + 2L
-	212172	KAPATMA FİTİLİ / CLOSING GASKET	5H + 2L
-	212169	BİNİ FİTİLİ / STEP GASKET	10H + 4L
-	342017	KÖRKASA PVC U PROFİL / PVC U PROFILE FOR SUBFRAME	H + L
-	923012	POLİÜRETAN ŞİŞEN BANT (15x15) / FOAM TAPE	H + L
16	111243	KANAT KÖŞE TAKOZU / CORNER CLEAT	-
16	111248	KANAT KÖŞE TAKOZU / CORNER CLEAT	-
8	111245	KASA KÖŞE TAKOZU / CORNER CLEAT	-
8	181020	CAM ALTI DESTEK PARÇASI / GLAZING SUPPORT PIECE	-
16	162009	KÖŞE ÇAVUŞU / CORNER ALIGNMENT	-
20	162010	KÖŞE ÇAVUŞU / CORNER ALIGNMENT	-
8	322022	TAHLİYE KAPAĞI / DRAINAGE SLOT COVER	-
4	732012	KANAT SARKMA TAKOZU / CHOCK FOR VENTS	-



## KULLANIM ŞARTLARI

Profiller, folyolu muhafaza edilmeli, folyoları inşaat bitiminde çıkartılmalıdır. Kireç ve çimento gibi inşaat malzemeleri alüminyum yüzeylerle temas etmemelidir.

Profiller binaya uygulandıktan sonra düzenli aralıklarla temizlenmelidir. Profillerin temizliği, hafifçe sabunlu ılık su ve/veya bu suyla ıslatılmış yumuşak bir bez ile yapılmalı, deterjan, çamaşır suyu, zımpara, tel fırça ve aşındırıcı, alkali, asidik temizleyici kullanılmamalıdır.

Sistem için önerilen aksesuar ve sarf malzemeleri katalogda belirtilen biçimde uygulanmalı ve tüm aksesuarları eksiksiz olarak kullanılmalıdır.

Sistemin katalogda belirtilen fitilleme, silikonlama, su tahliyesi ve havalandırma metodlarına uyulmalıdır. İlave her türlü uygulama için Burak Alüminyum'dan destek ve onay alınmalıdır.

## GARANTİ KOŞULLARI

Profiller, yukarıda belirtilen şartlara uygun biçimde kullanılmış ve hiçbir şekilde mekanik hasara veya deformasyona uğramamış ise, herhangi bir kusur durumunda, garantimiz yalnız kusurlu parçaların de-montajı, tekrar üretimi, tekrar eloksali ve tekrar yerine takılması ile sınırlı olacaktır. Yukarıda bahsedilmeyen konular iş hukukuna tabidir.

Mimari sistem kataloğunda belirtilmeyen veya Burak Alüminyum'un onay vermediği aksesuar ve sarf malzemesi kullanımından doğabilecek her türlü sorumluluk uygulamacı firmaya aittir.

Mimari sistem kataloğunda belirtilen detay ve sistem çözümleri haricindeki uygulamalar için Burak Alüminyum'un onayı alınmalıdır. Aksi takdirde bu uygulamalardan meydana gelebilecek problem ve aksaklıklardan Burak Alüminyum sorumlu değildir.

## TERMS OF SERVICE

Profiles must be protected with folio tapes and they must be taken out when the structure was finished. Building materials as similar lime and cement must not be touched with the aluminium surfaces.

The profiles must be cleaned periodically after the structure was finished. Cleaning of profiles must be done by the fabric that was damped with warm water and soap. Don't use detergent, chlorine water, emery, wire brush, abrasive, base, acidic cleaner.

Accessories and consumables should be applied as shown at the catalogue and used completely.

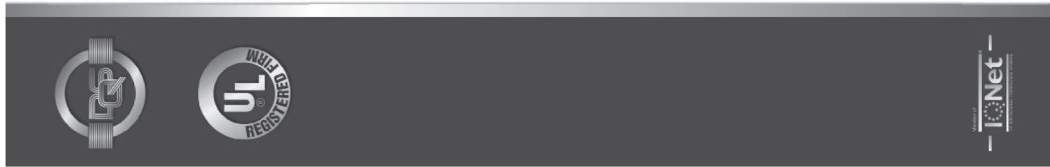
Glazing, siliconing, water drainage and ventilation methods specified on the catalogue should be applied completely. Any type of the additional methods should be approved by Burak Aluminium.

## TERMS OF WARRANTY

If the profiles was used according to terms of service and they have no mechanical damage or deformation, in any defect situation, our warranty is limited by disassembly, re-product, re-eloxal, re-assembly of faulty pieces. These are subjected to labor law.

Builder is responsible for all conditions by using of accessories and consumables that did not confirmed by Burak Aluminium are not mentioned in catalogue of Architectural System.

Confirmation must be taken from Burak Aluminium for applications without details and system solutions that are mentioned in catalogue of architectural sytem. If not Burak Aluminium is not responsible because of any wrong applications.



# CERTIFICATE



This is to certify that

## BURAK ALÜMİNYUM SANAYİ VE TİCARET A.Ş.

Yeni Mah. Muratlı Asfaltı No. 10 Büyükkarşıran  
39300 Kırklareli, Lüleburgaz  
Turkey

has implemented and maintains a **Quality Management System**.

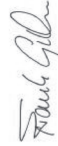
Scope:  
Manufacture of Extruded Aluminium Profiles as well Machining, Electrostatic Powder Coating  
and Anodized Surface Treatment

Through an audit, documented in a report, it was verified that the management system  
fulfills the requirements of the following standard:

### ISO 9001 : 2008

Certificate registration no. 31300096 QM08  
Valid from 2017-08-01  
Valid until 2018-09-14  
Date of certification 2017-08-01

DQS GmbH

  
Frank Gräbchen  
Managing Director

Accredited Body, DQS GmbH, August-Schanz-Straße 21, 60433 Frankfurt am Main, Germany  
DQS is a member of the International Register of Certificated Auditors (IRCA) and the  
Şişli İktisat Koleji Sk. Anap-Aksakal Plaza No. 10 Kat:8, Kocayatağı - Kadıköy / İstanbul - Turkey



# SERTİFİKA



## BURAK ALÜMİNYUM SANAYİ VE TİCARET A.Ş.

Yeni Mah. Muratlı Asfaltı No. 10 Büyükkarşıran  
39300 Kırklareli, Lüleburgaz  
Türkiye

şirketinin, aşağıda belirtilen geçerlilik alanında bir **Kalite Yönetim Sistemini**  
yürürlüğe koyduğunu ve uygulamakta olduğunu teyit eder.


Geçerlilik Alanı:  
Mekanik İşlemeli, Elektrostatik Toz Boyalı ve Elektal Kaplamalı Ekstrüzyon Yöntemi ile Üretilmiş  
Alüminyum Profilleri İmalatı

Raporla belgelemiş bir yönetim sistemi tekkiki sonunda, bu yönetim sisteminin aşağıda  
belirtilen teknik spesifikasyon şartlarını yerine getirdiği kanıtlanmıştır.

### ISO 9001 : 2008

Sertifika kayıt No 31300096 QM08  
Geçerliliğin başlama tarihi 2017-08-01  
Geçerliliğin sona eriş tarihi 2018-09-14  
Sertifikalandırmaya ilişkin kalite tekkiki 2017-08-01

DQS GmbH

  
Frank Gräbchen  
Şirket Müdürü

Accredited Body, DQS GmbH, August-Schanz-Straße 21, 60433 Frankfurt am Main, Germany  
DQS is a member of the International Register of Certificated Auditors (IRCA) and the  
Şişli İktisat Koleji Sk. Anap-Aksakal Plaza No. 10 Kat:8, Kocayatağı - Kadıköy / İstanbul - Turkey

## CERTIFICATE



This is to certify that

**BURAK ALÜMİNYUM SANAYİ VE TİCARET A. Ş.**

Yeni Mahalle Muratlı Aşfağı No:10  
Büyükdışıran, Lübeburgaz - KIRKLARELİ  
TÜRKİYE

has implemented and maintains an **Environmental Management System**.

Scope:  
Manufacture of Extruded Aluminium Profiles as well Machining, Electrostatic Powder Coating or Anodised Surface treatment

Through an audit, documented in a report, it was verified that the management system fulfills the requirements of the following standard:

**ISO 14001 : 2004 + Cor 1 : 2009**

Certificate registration no. 31300096 UM04  
Valid from 2017-08-11  
Valid until 2018-09-14  
Date of certification 2017-08-11



DQS GmbH

*Frank Griebchen*  
Managing Director

Accredited Body: DQS GmbH, August-Schanz-Straße 21, 60433 Frankfurt am Main, Germany  
Administrative Office: DQS Denetim ve Belgelendirme Ltd. Şti., Kızıyolğu Mah., Bayar Cad.,  
Şişli İhtisar Kuleği Sk., Anay-Akşakal Plaza No. 10 Kat:6, Kızıyolğu - Kadıköy / İstanbul - Turkey

## SERTİFİKA



**BURAK ALÜMİNYUM SANAYİ VE TİCARET A. Ş.**

Yeni Mahalle Muratlı Aşfağı No:10  
Büyükdışıran, Lübeburgaz - KIRKLARELİ  
TÜRKİYE

şirketinin, aşağıda belirtilen geçerlilik alanında bir **Çevre Yönetim Sistemi**'ni yürürlüğe koyduğunu ve uygulamakta olduğunu teyit eder.

Geçerlilik Alanı:  
Mekanik işlenmiş, Elektrolitik boyz boya veya Anodize (elektrol) kaplanmış, Ekstrüzyon yöntemi ile üretilmiş Alüminyum Profil imalatı.

Raporla belgelennmiş bir yönetim sistemi tektiki sonunda, bu yönetim sisteminin aşağıda belirtilen teknik spesifikasyonun şartlarını yerine getirdiği kanıtlanmıştır.

**ISO 14001 : 2004 + Cor 1 : 2009**

Sertifika kayıt No 31300096 UM04  
Geçerliliğin başlama tarihi 2017-08-11  
Geçerliliğin sona eriş tarihi 2018-09-14  
Sertifikaalandırmaya ilişkin kalite tektiki 2017-08-11



DQS GmbH

*Frank Griebchen*  
Şirket Müdürü

Accredited Body: DQS GmbH, August-Schanz-Straße 21, 60433 Frankfurt am Main, Germany  
Administrative Office: DQS Denetim ve Belgelendirme Ltd. Şti., Kızıyolğu Mah., Bayar Cad.,  
Şişli İhtisar Kuleği Sk., Anay-Akşakal Plaza No. 10 Kat:6, Kızıyolğu - Kadıköy / İstanbul - Turkey





## CERTIFICATE



This is to certify that

### BURAK ALÜMİNYUM SANAYİ VE TİCARET A. Ş.

Yeni Mahalle Muratlı Asfaltı No:10  
Büyükkarıştıran, Lüleburgaz - KIRKLARELİ  
TURKEY

has implemented and maintains an  
**Occupational Health and Safety Management System.**

Scope:  
Manufacture of Extruded Aluminium Profiles as well Machining, Electrostatic Powder Coating or  
Anodised Surface treatment.

Through an audit, documented in a report, it was verified that the management system  
fulfills the requirements of the following standard:

### BS OHSAS 18001 : 2007

Certificate registration no. 31300096 BSOH07  
Valid from 2017-08-11  
Valid until 2020-08-10  
Date of certification 2017-08-11



DQS GmbH

  
Frank Günther  
Managing Director

Accredited Body, DQS GmbH, August-Schwarz-Straße 21, 60433 Frankfurt am Main, Germany  
DQS Zertifizierungssysteme  
Şişli İktisat Köleği Sk. Anap-Aksakal Plaza No. 10 Kat:8, Kocayatağı - Kadıköy / İstambul - Turkey



## SERTİFİKA



### BURAK ALÜMİNYUM SANAYİ VE TİCARET A. Ş.

Yeni Mahalle Muratlı Asfaltı No:10  
Büyükkarıştıran, Lüleburgaz - KIRKLARELİ  
TÜRKİYE

şirketinin, aşağıda belirtilen geçerlilik alanında bir **İş Sağlığı ve Güvenliği Yönetim Sistemi**'ni yürürlüğe koyduğunu ve uygulamakta olduğunu teyit eder.

Geçerlilik Alanı:  
Mekânik işlenmiş, Elektrotalok boy veya Anodize (eloksall) kaplanmış, Ekstrüzyon yöntemi  
ile üretilmiş Alüminyum Profil imalatı.

Raporla beğelenmiş bir yönetim sistemi tekkiki sonunda, bu yönetim sisteminin aşağıda  
belirtilen teknik spesifikasyon şartlarını yerine getirdiği kanıtlanmıştır.

### BS OHSAS 18001 : 2007

Sertifika kayıt No 31300096 BSOH07  
Geçerliliğin başlama tarihi 2017-08-11  
Geçerliliğin sona eriş tarihi 2020-08-10  
Sertifikaalandırmaya İlişk. Kalite tekkiki 2017-08-11



DQS GmbH

  
Frank Günther  
Şirket Müdürü

Accredited Body, DQS GmbH, August-Schwarz-Straße 21, 60433 Frankfurt am Main, Germany  
DQS Zertifizierungssysteme  
Şişli İktisat Köleği Sk. Anap-Aksakal Plaza No. 10 Kat:8, Kocayatağı - Kadıköy / İstambul - Turkey



## CERTIFICATE



This is to certify that

### BURAK ALÜMİNYUM SANAYİ VE TİCARET A.Ş.

Yeni Mah. Muratlı Asfaltı No:10 Büyükkarşıran  
39300 Kırklareli, Lüleburgaz  
Türkiye

has implemented and maintains a **Quality Management System**

Scope:  
Manufacture of Extruded Aluminium Profiles

An audit, conducted and documented in a report, has verified that this quality management system fulfills the requirements of the following ISO Technical Specification:

**ISO/TS 16949:2009**  
(without product design)

Certificate registration no. 31300096 TS09  
Issuing date 2017-08-01  
This certificate is valid until 2018-09-14  
IATF No. 0270769



2-IAC-QMC-01001

For and on behalf of DQS

*Michael Drechsel*

Nurani S. Venkatasubram  
Corporate Program Manager Automotive, DQS Holding GmbH

*Michael Drechsel*

Michael Drechsel  
Managing Director, DQS Holding GmbH

IATF Contract Office: DQS Holding GmbH, Konrad-Adenauer-Allee 6-10, 61118 Bad Vilbel, Germany

2017-04-10



## SERTİFİKA



### BURAK ALÜMİNYUM SANAYİ VE TİCARET A.Ş.

Yeni Mah. Muratlı Asfaltı No:10 Büyükkarşıran  
39300 Kırklareli, Lüleburgaz  
Türkiye

şirketinin, aşağıda belirtilen geçerlilik alanında bir **Kalite Yönetim Sistemini** yürürlüğe koyduğunu ve uygulamakta olduğunu teyit eder.

Geçerlilik Alanı:  
Ekstrüzyon Yöntemi ile Üretilen Alüminyum Profilleri imalatı

Bu Kalite Yönetim Sistemi, aşağıda verilen (belirtilen) ISO Teknik Şartnamesinin isteklerini karşıladığı, yapılan bir Denetim ve Rapor ile belgelenerek Doğrulanmıştır.

**ISO/TS 16949:2009**  
(ürün geliştirme dahil değil)

Sertifika Kayıt No. 31300096 TS09  
Düzenleme tarihi 2017-08-01  
Bu sertifika şu tarihte kadar geçerlidir: 2018-09-14  
IATF No. 0270769



2-IAC-QMC-01001

DQS şirketi adına

*Michael Drechsel*

Nurani S. Venkatasubram  
Corporate Program Manager Automotive, DQS Holding GmbH

*Michael Drechsel*

Michael Drechsel  
Şirket Müdürü, DQS Holding GmbH

IATF Contract Office: DQS Holding GmbH, Konrad-Adenauer-Allee 6-10, 61118 Bad Vilbel, Germany

2017-04-10





THE INTERNATIONAL CERTIFICATION NETWORK®

# CERTIFICATE

IONet and  
DOS GmbH Deutsche Gesellschaft zur Zertifizierung von Managementsystemen  
hereby certify that the company

**BURAK ALÜMİNYUM SANAYİ VE TİCARET A. Ş.**  
Yeni Mahalle Muratlı Asfaltı No 10 Yeni Mahalle Muratlı Asfaltı No 10  
Büyükkarşıran, Lüleburgaz - KIRKLARELİ  
TURKEY

has implemented and maintains an **Environmental Management System**.

Scope:  
Manufacture of Extruded Aluminium Profiles as well Machining, Electrostatic Powder Coating or Anodised Surface treatment

Through an audit, documented in a report, it was verified that the management system fulfills the requirements of the following standard:

**ISO 14001 : 2004 + Cor 1 : 2009**

Valid from 2017-08-11  
Valid until 2018-08-14  
Date of certification 2017-08-11

Registration number: DE-31300096 UM04

*Alex Stoichitov*  
Alex Stoichitov  
President of IONet

*Frank Gräichen*  
Frank Gräichen  
Managing Director of DOS GmbH



IONet Partners\*\*:  
AENOR Spain, AFNOR Certification France, APCER Portugal, CCC Cyprus, CISO Italy, COC China, COM China, COS Czech Republic, Cro Cert Croatia, DOS Holding GmbH Germany, FCAV Brazil, FONDONORMA Venezuela, ICONTEC Colombia, Inspecta Certification Finland, INTECO Costa Rica, IRAM Argentina, JOA Japan, KFQ Korea, MIRTEC Greece, MSZT Hungary, Nemko AS Norway, NSAI Ireland, PCBC Poland, SNT Spain, SRAC Romania, STI Switzerland, TSE Turkey, VINCOTE Belgium, YUOS Serbia  
IONet is represented in the USA by: AFNOR Certification, CISO, DOS Holding GmbH and NSAI Inc.

\* This attestation is directly linked to the IONet Partner's original certificate and shall not be used as a stand alone document  
\*\* The list of IONet partners is valid at the time of issue of this certificate. Updated information is available under: [www.ionet-certification.com](http://www.ionet-certification.com)



THE INTERNATIONAL CERTIFICATION NETWORK®

# CERTIFICATE

IONet and  
DOS GmbH Deutsche Gesellschaft zur Zertifizierung von Managementsystemen  
hereby certify that the company

**BURAK ALÜMİNYUM SANAYİ VE TİCARET A.Ş.**  
Yeni Mah. Muratlı Asfaltı No 10 Büyükkarşıran  
39300 Kırklareli, Lüleburgaz  
Turkey

has implemented and maintains a **Quality Management System**.

Scope:  
Manufacture of Extruded Aluminium Profiles as well Machining, Electrostatic Powder Coating and Anodized Surface Treatment

Through an audit, documented in a report, it was verified that the management system fulfills the requirements of the following standard:

**ISO 9001 : 2008**

Valid from 2017-08-01  
Valid until 2018-08-14  
Date of certification 2017-08-01

Registration number: DE-31300096 QM08

*Alex Stoichitov*  
Alex Stoichitov  
President of IONet

*Frank Gräichen*  
Frank Gräichen  
Managing Director of DOS GmbH



IONet Partners\*\*:  
AENOR Spain, AFNOR Certification France, APCER Portugal, CCC Cyprus, CISO Italy, COC China, COM China, COS Czech Republic, Cro Cert Croatia, DOS Holding GmbH Germany, FCAV Brazil, FONDONORMA Venezuela, ICONTEC Colombia, Inspecta Certification Finland, INTECO Costa Rica, IRAM Argentina, JOA Japan, KFQ Korea, MIRTEC Greece, MSZT Hungary, Nemko AS Norway, NSAI Ireland, PCBC Poland, SNT Spain, SRAC Romania, STI Switzerland, TSE Turkey, VINCOTE Belgium, YUOS Serbia  
IONet is represented in the USA by: AFNOR Certification, CISO, DOS Holding GmbH and NSAI Inc.

\* This attestation is directly linked to the IONet Partner's original certificate and shall not be used as a stand alone document  
\*\* The list of IONet partners is valid at the time of issue of this certificate. Updated information is available under: [www.ionet-certification.com](http://www.ionet-certification.com)



## YERLİ İMALAT DURUM BELGESİ

Belgenin Verilişi Tarihi	24.04.2014
Belge Numarası	2014/002
Firma Unvanı	BURAK ALÜMİNYUM SANAYİ VE TİCARET A.Ş.
İşyeri Adresi	Uğurludere mevki. Muratlı yolu üzeri. 3. Km Büyükkarıştıran 39750 Lüleburgaz / Kırklareli
Telefon, Faks ve E-posta	0 288 436 12 34 - 0 288 436 13 63 info@burak.com.tr
Ticaret Sicil No	5341
Sanayi Odası veya Ticaret ve Sanayi Odası Sicil No	007100
Tesis Tipi	C-Fotovoltaik Güneş Enerjisine Dayalı Üretim Tesisi
Aksamın Adı	PV Modüller ( Güneş Panelleri)
Aksama ait bütünleştirici parçanın adı	
İş bu belge "yenilebilir Enerji kaynaklarından Elektrik Enerjisi Üreten Tesislerde Kullanılan Aksamın Yurt İçinde İmalatına İlişkin Usul ve Esaslar Hakkında Yönetmelik" kapsamında 24/04/2014 Tarihinde düzenlenmiş olup, adı geçen aksamın/aksama ait .....Adlı bütünleştirici parçanın yurt içi katma değerle üretilmiş olduğunu göstermektedir.	
Bu belge, veriliş tarihinden itibaren 5 yıl geçerlidir.	

Belgeyi Hazırlayanlar :

Yeminli Mali Müşavir

Mühür

İmza

S.M.M Ferdi Demirsoğru

Oda Sicil No: 28425

f.d.m

ONAYLAYANLAR

Sanayi Odası veya Ticaret ve Sanayi Odası



## YERLİ İMALAT DURUM BELGESİ

Belgenin Verilişi Tarihi	24.04.2014
Belge Numarası	2014/001
Firma Unvanı	BURAK ALÜMİNYUM SANAYİ VE TİCARET A.Ş.
İşyeri Adresi	Uğurludere mevki. Muratlı yolu üzeri. 3. Km Büyükkarıştıran 39750 Lüleburgaz / Kırklareli
Telefon, Faks ve E-posta	0 288 436 12 34 - 0 288 436 13 63 info@burak.com.tr
Ticaret Sicil No	5341
Sanayi Odası veya Ticaret ve Sanayi Odası Sicil No	007100
Tesis Tipi	Alüminyum Profili Üretim Tesisi
Aksamın Adı	PV Panel Çerçeve
Aksama ait bütünleştirici parçanın adı	
İş bu belge "yenilebilir Enerji kaynaklarından Elektrik Enerjisi Üreten Tesislerde Kullanılan Aksamın Yurt İçinde İmalatına İlişkin Usul ve Esaslar Hakkında Yönetmelik" kapsamında 24/04/2014 Tarihinde düzenlenmiş olup, adı geçen aksamın/aksama ait .....Adlı bütünleştirici parçanın yurt içi katma değerle üretilmiş olduğunu göstermektedir.	
Bu belge, veriliş tarihinden itibaren 5 yıl geçerlidir.	

Belgeyi Hazırlayanlar :

Yeminli Mali Müşavir

Mühür

İmza

S.M.M Ferdi Demirsoğru




Oda Sicil No: 28420

f.d.m

ONAYLAYANLAR

Sanayi Odası veya Ticaret ve Sanayi Odası



<b>YERLİ MALİ BELGESİ</b>	
 	
Belgenin Veriliş Tarihi : 16.08.2017 Belgenin Geçerlilik Tarihi : 16.08.2018 Belge No : 2017192520621	
Üretici Üsası : BURAK ALÜMİNYUM SANAYİ VE TİCARET ANONİM ŞİRKETİ LÜLEBURGAZ FABRİKASI	
İşyeri Adresi : YENİ MEH. MURATLI ASPALTI CD. NO:10A / 1 BÜYÜKKARŞITIRAN LÜLEBURGAZ/KIRKLARELİ	
Üreticinin Vergi Kimlik No : 1900655698 TC Kimlik No : 0190065569800010	MERSİS No : 0190065569800010
Teléfono : 288-4361234 E-postası : niurano@burak.com.tr	Web Adresi : www.burak.com.tr
Faks : 212-7710728	Üye Sicil No : 007100
Ticaret Sicil No : 5341	
Ürün Adı : Muhelif alüminyum profil ve bora	
Ürün Kodu (PRODCOM/CTIP) : 24.42.22.30.00 /	
Teknik Özellikler (Marka Adı, Modeli, Seri Numarası, Çisi) : ALÜMİNYUM PROFİL	
Kapasite Raporunun Tarihi : 24.08.2016 No : 18452 Geçerlilik Süresi : 24.08.2018	
Sanayi Sicil Belgesinin Tarihi : 08.03.2017 No : 604747	
Yeni Katkı Oranı : % 87	
Ürünün Teknolojik Düzeyi (düşük/orta-düşük/orta-yüksek/yüksek)(Eurostat) : orta-düşük	
Diğer bilgi ve belgeler :	
İşbu belge Bina, Sanayi ve Teknoloji Bakanlığı'nın 13/09/2014 tarih ve 29118 sayılı Resmî Gazetede yayımlanan "Malî ve İstatistikî Sınıflama Sistemi" ile istisnadan ve TOBB tarafından hazırlanan "Yerli Malî Belgenin Düzeyi ve Geçerlilik Süresi" ile istisnadan, 16/08/2017 tarihinde düzenlenmiştir. Belgenin geçerlilik süresi veriliş tarihinden itibaren bir yıl geçerlidir.	
Düzenleyen Oda/Borsa : LÜLEBURGAZ TİCARET VE SANAYİ ODASI	
Onaylayan : ORÇUN KÜÇÜKÇİAN Genel Sekreter (V)	
	

**TÜRK STANDARDLARI ENSTİTÜSÜ**  
**TÜRK STANDARDLARINA UYGUNLUK BELGESİ**  
**TURKISH STANDARDS INSTITUTION**  
**CERTIFICATE OF CONFORMITY TO TURKISH STANDARDS**



Markanın Tanımı Description of the Mark  
**TSE** veya **TSE** veya **TSE**

024002-TSE-0501  
 05.11.2007  
 05.05.2018  
 BURAK ALÜMİNYUM SANAYİ VE TİCARET ANONİM ŞİRKETİ  
 ÖMERLİ MAH. HİSANGÖZİ SOK. NO:4 34655 ARNAVUTKÖY  
 İSTANBUL/TÜRKİYE  
 BURAK ALÜMİNYUM SANAYİ VE TİCARET ANONİM ŞİRKETİ  
 LÜLÜRLÜDERE MEYKİ MURATLI YOLU  
 ÜZERİ 3.KİM BÜYÜKKARŞITIRAN LÜLEBURGAZ KIRKLARELİ /  
 TÜRKİYE  
 14.0.30.4.34.00TSE-65841  
 ALULINE

İPTAL EDİLEN BELGE NUMARASI (Varısa)  
 INDICATION OF SUPERSEDED LICENSE (if any)  
 TESCİLLİ TİCARİ MARKASI  
 REGISTERED TRADE MARK  
 İLGİLİ TÜRK STANDARDI  
 RELATED TURKISH STANDARD

TS 4822 / Metalik Malzemelerin Yüzey İşlemi- Alüminyum ve Bıçımınabilir  
 Ürünlerin Alajlarının Anodik Oksidasyonu (Eloksal), Teknik Özellikler /  
 27/10/1998

BELGE KAPSAMI  
 SCOPE OF LICENSE  
 -Eloksal kalitesi  
 -Normal kalite

\*BINA İÇİ KURTULUMLARDA VEYA BİNA DIŞI KULLANIMDA KULLANILAN ELOKSAL KAPLAMALAR,  
 -Eloksal kalitesi  
 -Normal kalite



05.07.2017  
 AHMET NURŞİ KARTAL  
 MÜDÜRÜ  
 TSE İSTANBUL BELLENDİRME

\*Bu belge belgenin geçerliliğini gösterir. Geçerliliği belgenin geçerliliğiyle aynıdır.  
 \*Bu belge için ayrıca ücret alınmaz. İşlem ve belgenin geçerliliği hakkında daha fazla bilgi için TSE İstanbul Belgenin Düzeyi ve Geçerlilik Süresi ile istisnadan, 16/08/2017 tarihinde düzenlenmiştir. Belgenin geçerlilik süresi veriliş tarihinden itibaren bir yıl geçerlidir.  
 \*TSE BELLENDİRME MERKEZİ BAŞKANLIĞI, Arslan Neşriyatı Çarş. No:112 80100 Beşiktaş/İSTANBUL - Tel: 0 212 418 90 27 / Faks: 0 212 418 90 17  
 \*E-posta: info@tse.gov.tr / web: www.tse.gov.tr





**TÜRK STANDARDLARI ENSTİTÜSÜ**  
**TÜRK STANDARDLARINA UYGUNLUK BELGESİ**  
**TURKISH STANDARDS INSTITUTION**  
**CERTIFICATE OF CONFORMITY TO TURKISH STANDARDS**



Markanın Tanımı: Description of the Mark  
**TSE** veya/ve **TSE** veya/ve **TSE**

**BELGE NUMARASI**  
REFERENCE NUMBER OF LICENCE  
024002-TSE-01/01

**BELGENİN İLK VERİŞİŞ TARİHİ**  
DATE OF FIRST ISSUE OF LICENCE  
01.04.2011

**BELGENİN SON GEÇERLİLİK TARİHİ**  
LICENCE VALID UNTIL  
05.08.2018

**BELGE SAHİBİ KURULUŞUN ADI**  
NAME OF THE LICENCE HOLDER  
BURAK ALÜMİNYUM SANAYİ VE TİCARET ANONİM ŞİRKETİ

**BELGE SAHİBİ KURULUŞUN ADRESİ**  
ADDRESS OF THE LICENCE HOLDER  
ÖMERLİ MAH. İHSANGAZI SOK. NO:4 34655 ARNAVUTKÖY  
İSTANBUL/TÜRKİYE

**ÜRETİM YERİ ADI**  
NAME OF THE MANUFACTURING PLACE  
BURAK ALÜMİNYUM SANAYİ VE TİCARET ANONİM ŞİRKETİ

**ÜRETİM YERİ ADRESİ**  
ADDRESS OF THE MANUFACTURING PLACE  
UĞURLUDERE MEVKİ MURATLI YOLU  
ÜZERİ 3. KM. BOYKOKKARİŞTİRANLÜLEBURGAZ KIRKLARELİ /  
TÜRKİYE

**İPTAL EDİLEN BELGE NUMARASI (Varsa)**  
INDICATION OF SUPERSEDED LICENCE (if any)  
14.0.30.4.34.00/TSE-68865

**TİCARİ MARKA**  
REGISTERED TRADE MARK  
Şekil -burak alüminyum san. ve tic. ltd. şti.

**İLGİLİ TÜRK STANDARDI**  
RELATED TURKISH STANDARD  
TS EN 755-1 / Alüminyum ve alüminyum alaşımları –  
Ekstrüzyonla imal edilmiş taahhütçü, bonu ve profiller –  
Bölüm 1: Muayene ve teslim için teknik şartlar / 09.03.2010

**BELGE KAPSAMI**  
SCOPE OF LICENCE

\* EKSTRÜZYONLA İMAL EDİLMİŞ ALÜMİNYUM ALAŞIM LOMBOZ BORULAR.  
\* ALÜMİNYUM ALAŞIM GRUBU: ENAW 6000 ve ENAW 6003 MALZEMEDEN OLAN LOMBOZ BORULAR.



**AHMET NURSI KARTAL**  
TSE İSTANBUL BELGELENDİRME  
MÜDÜRÜ

\* Bu belge, belgeverenden itibaren, belirli yerden, Emisyonuzun belirlendiği şartları karşıladığına ve geçerli olduğunu gösterir.  
\* THE SET VALID, BELGELENDİRME BELGESİ (COA) / Aşağıdaki şartları karşılaması için, 2022/23/2006 TSE EN 755-1 / Alüminyum ve alüminyum alaşımları – Ekstrüzyonla imal edilmiş taahhütçü, bonu ve profiller – Bölüm 1: Muayene ve teslim için teknik şartlar / 09.03.2010 standardına uygundur. / - Tel: 0 312 416 66 61 / 416 64 27, Faks: 0 312 416 66 17 e-posta: info@tse.org.tr, web: www.tse.org.tr



https://evkankartal.tse.org.tr/BelgeGelistirme.aspx?sr=konuqabw, adresinden belgenin detaylarını ve geçerliliğini sorgulayınız.

1 / 1

**TÜRK STANDARDLARI ENSTİTÜSÜ**  
**TÜRK STANDARDLARINA UYGUNLUK BELGESİ**  
**TURKISH STANDARDS INSTITUTION**  
**CERTIFICATE OF CONFORMITY TO TURKISH STANDARDS**



Markanın Tanımı: Description of the Mark  
**TSE** veya/ve **TSE** veya/ve **TSE**

**BELGE NUMARASI**  
REFERENCE NUMBER OF LICENCE  
024002-TSE-04/01

**BELGENİN İLK VERİŞİŞ TARİHİ**  
DATE OF FIRST ISSUE OF LICENCE  
05.11.2007

**BELGENİN SON GEÇERLİLİK TARİHİ**  
LICENCE VALID UNTIL  
05.05.2018

**BELGE SAHİBİ KURULUŞUN ADI**  
NAME OF THE LICENCE HOLDER  
BURAK ALÜMİNYUM SANAYİ VE TİCARET ANONİM ŞİRKETİ

**BELGE SAHİBİ KURULUŞUN ADRESİ**  
ADDRESS OF THE LICENCE HOLDER  
ÖMERLİ MAH. İHSANGAZI SOK. NO:4 34655 ARNAVUTKÖY  
İSTANBUL/TÜRKİYE

**ÜRETİM YERİ ADI**  
NAME OF THE MANUFACTURING PLACE  
BURAK ALÜMİNYUM SANAYİ VE TİCARET ANONİM ŞİRKETİ

**ÜRETİM YERİ ADRESİ**  
ADDRESS OF THE MANUFACTURING PLACE  
UĞURLUDERE MEVKİ MURATLI YOLU  
ÜZERİ 3. KM. BOYKOKKARİŞTİRANLÜLEBURGAZ KIRKLARELİ /  
TÜRKİYE

**İPTAL EDİLEN BELGE NUMARASI (Varsa)**  
INDICATION OF SUPERSEDED LICENCE (if any)  
14.0.30.4.34.00/TSE-68840

**TİCARİ MARKA**  
REGISTERED TRADE MARK  
BURAK

**İLGİLİ TÜRK STANDARDI**  
RELATED TURKISH STANDARD  
TS 4922 / Metalik Malzemelerin Yıyıcı İşletim, Alüminyum ve Alüminyum Alaşımın Alüminyum Alaşımın Apsok Oksidasyonu (Elboksal), Teknik Özellikler / 27.10.1986

**BELGE KAPSAMI**  
SCOPE OF LICENCE

\* BİNA İÇİ KURU ORTAMLARDA VEYA BİNA DIŞI KULLANIMDA KULLANILAN ELOKSAL KAPLAMALAR.  
-Elboksallı kalite  
-Normal kalite



**AHMET NURSI KARTAL**  
TSE İSTANBUL BELGELENDİRME  
MÜDÜRÜ

\* Bu belge, belgeverenden itibaren, belirli yerden, Emisyonuzun belirlendiği şartları karşıladığına ve geçerli olduğunu gösterir.  
\* THE SET VALID, BELGELENDİRME BELGESİ (COA) / Aşağıdaki şartları karşılaması için, 2022/23/2006 TSE EN 755-1 / Alüminyum ve alüminyum alaşımları – Ekstrüzyonla imal edilmiş taahhütçü, bonu ve profiller – Bölüm 1: Muayene ve teslim için teknik şartlar / 09.03.2010 standardına uygundur. / - Tel: 0 312 416 66 61 / 416 64 27, Faks: 0 312 416 66 17 e-posta: info@tse.org.tr, web: www.tse.org.tr



https://evkankartal.tse.org.tr/BelgeGelistirme.aspx?sr=konuqabw, adresinden belgenin detaylarını ve geçerliliğini sorgulayınız.

1 / 1

**TÜRK STANDARLARI ENSTİTÜSÜ**  
**TÜRK STANDARLARINA UYGUNLUK BELGESİ**  
**TURKISH STANDARDS INSTITUTION**  
**CERTIFICATE OF CONFORMITY TO TURKISH STANDARDS**

**TSE**

Markanın Tamamı  
**TSE**  
 veya/ve Description of the Mark  
**TSE**

**BELGE NUMARASI**  
 REFERENCE NUMBER OF LICENCE  
 024002-TSE-0301

**BELGENİN İLK VERİŞ TARİHİ**  
 DATE OF ISSUE OF LICENCE  
 01.04.2011

**BELGENİN SON GEÇERLİLİK TARİHİ**  
 EXPIRY DATE OF LICENCE  
 05.06.2018

**BELGE SAHİBİ KURULUSUN ADI**  
 NAME OF THE LICENCE HOLDER  
 BURAK ALÜMİNYUM SANAYİ VE TİCARET ANONİM ŞİRKETİ

**BELGE SAHİBİ KURULUSUN ADRESİ**  
 ADDRESS OF THE LICENCE HOLDER  
 ÖMERLİ MAH. İHSANGAZI SOK. NO:4 34655 ARNAVUTKÖY  
 İSTANBUL/TÜRKİYE

**ÜRETİM YERİ ADI**  
 NAME OF THE MANUFACTURING PLACE  
 BURAK ALÜMİNYUM SANAYİ VE TİCARET ANONİM ŞİRKETİ

**ÜRETİM YERİ ADRESİ**  
 ADDRESS OF THE MANUFACTURING PLACE  
 ÜĞURLÜDERE MEVKİİ MURATLI YOLU  
 ÜZERİ 3.KM.BÜYÜKKARŞISTRANILÖLEBURGAZ KIRKLARELİ /  
 TÜRKİYE

**İPTAL EDİLEN BELGE NUMARASI (Varsa)**  
 INDICATION OF SUPERSEDED LICENCE (If any)

**TESCİLLİ TİCARİ MARKASI**  
 REGISTERED TRADE MARK  
 BURAK

**İLGİLİ TÜRK STANDARDI**  
 RELATED TURKISH STANDARD  
 TS EN 755-1/ Alüminyum ve alüminyum alaşımları - ENAW 6930 ve ENAW 6933  
 Bakiim 1: Müdayine ve testim pni Burak parlar / 02.03.2010

**BELGE KAPSAMI**  
 SCOPE OF LICENCE  
 \* EKSTRÜZYONLA İMAL EDİLMİŞ ALÜMİNYUM ALAŞIMLI PROFİLLER  
 \* ALÜMİNYUM ALAŞIM GRUBU : ENAW 6930 ve ENAW 6933 MALZEMEDEN OLAN PROFİLLER.

TS EN 755-1/ Alüminyum ve alüminyum alaşımları - ENAW 6930 ve ENAW 6933  
 Bakiim 1: Müdayine ve testim pni Burak parlar / 02.03.2010



05.07.2017  
 AHMET NURSI KARTAL  
 TSE İSTANBUL BELGELENDİRME  
 MÜDÜRÜ

\*Bu belge belgeden önce, aynı veya benzer şekilde belgelendirilmiş ürünlerin kullanıldığı takdirde, belgenin geçerliliği ortadan kalkar.  
 \*Bu belge için kuruma ait olan tüm hakları saklı tutulmuştur. Kurumun yazılı izni olmaksızın, belgeyi çoğaltamaz, satamaz ve dağıtamaz.  
 \*TSE BELGELENDİRME MERKEZİ BAĞKALID. Akıne - Modyun Cad. No:112 03010 Bakırköy/İSTANBUL - Tel: 0312 415 54 41 / 415 54 27. Faks: 0 312 416 86 17  
 E-posta: belgeler@tse.org.tr, web: www.tse.org.tr



1 / 1

http://www.tsestandards.com.tr/Belge/BelgeNumara.aspx?Y=17117276, adresinden belgenin doğruluğunu ve geçerliliğini sorgulayınız.

**TÜRK STANDARLARI ENSTİTÜSÜ**  
**TÜRK STANDARLARINA UYGUNLUK BELGESİ**  
**TURKISH STANDARDS INSTITUTION**  
**CERTIFICATE OF CONFORMITY TO TURKISH STANDARDS**

**TSE**

Markanın Tamamı  
**TSE**  
 veya/ve Description of the Mark  
**TSE**

**BELGE NUMARASI**  
 REFERENCE NUMBER OF LICENCE  
 024002-TSE-0201

**BELGENİN İLK VERİŞ TARİHİ**  
 DATE OF ISSUE OF LICENCE  
 01.04.2011

**BELGENİN SON GEÇERLİLİK TARİHİ**  
 EXPIRY DATE OF LICENCE  
 05.06.2018

**BELGE SAHİBİ KURULUSUN ADI**  
 NAME OF THE LICENCE HOLDER  
 BURAK ALÜMİNYUM SANAYİ VE TİCARET ANONİM ŞİRKETİ

**BELGE SAHİBİ KURULUSUN ADRESİ**  
 ADDRESS OF THE LICENCE HOLDER  
 ÖMERLİ MAH. İHSANGAZI SOK. NO:4 34655 ARNAVUTKÖY  
 İSTANBUL/TÜRKİYE

**ÜRETİM YERİ ADI**  
 NAME OF THE MANUFACTURING PLACE  
 BURAK ALÜMİNYUM SANAYİ VE TİCARET ANONİM ŞİRKETİ

**ÜRETİM YERİ ADRESİ**  
 ADDRESS OF THE MANUFACTURING PLACE  
 ÜĞURLÜDERE MEVKİİ MURATLI YOLU  
 ÜZERİ 3.KM.BÜYÜKKARŞISTRANILÖLEBURGAZ KIRKLARELİ /  
 TÜRKİYE

**İPTAL EDİLEN BELGE NUMARASI (Varsa)**  
 INDICATION OF SUPERSEDED LICENCE (If any)

**TESCİLLİ TİCARİ MARKASI**  
 REGISTERED TRADE MARK  
 BURAK

**İLGİLİ TÜRK STANDARDI**  
 RELATED TURKISH STANDARD  
 TS EN 12025-1/ Alüminyum ve alüminyum alaşımları - ENAW 6900 ve ENAW 6903  
 Bakiim 1: Teknik müdayine ve testim şartları / 02.03.2010

**BELGE KAPSAMI**  
 SCOPE OF LICENCE  
 \* ALÜMİNYUM VE ALÜMİNYUM ALAŞIMLARINDAN EKSTRÜZYON İLE İMAL EDİLMİŞ HASSAS ISI BARIYERLİ  
 VE ISI BARIYERSİZ PROFİLLER : ENAW 6900 ve ENAW 6903 MALZEMEDEN OLANLAR.

TS EN 12025-1/ Alüminyum ve alüminyum alaşımları - ENAW 6900 ve ENAW 6903  
 Bakiim 1: Teknik müdayine ve testim şartları / 02.03.2010



05.07.2017  
 AHMET NURSI KARTAL  
 TSE İSTANBUL BELGELENDİRME  
 MÜDÜRÜ

\*Bu belge belgeden önce, aynı veya benzer şekilde belgelendirilmiş ürünlerin kullanıldığı takdirde, belgenin geçerliliği ortadan kalkar.  
 \*Bu belge için kuruma ait olan tüm hakları saklı tutulmuştur. Kurumun yazılı izni olmaksızın, belgeyi çoğaltamaz, satamaz ve dağıtamaz.  
 \*TSE BELGELENDİRME MERKEZİ BAĞKALID. Akıne - Modyun Cad. No:112 03010 Bakırköy/İSTANBUL - Tel: 0312 415 54 41 / 415 54 27. Faks: 0 312 416 86 17  
 E-posta: belgeler@tse.org.tr, web: www.tse.org.tr



1 / 1

http://www.tsestandards.com.tr/Belge/BelgeNumara.aspx?Y=17117276, adresinden belgenin doğruluğunu ve geçerliliğini sorgulayınız.





**CERTIFICATE OF FACTORY PRODUCTION CONTROL**  
**2344 – CPR – 0014/03**  
**AOC-level 2 +**

In compliance with Regulation 305/2011/EU of the Council of European Communities of 09 March 2011 on the approximation of laws, regulations and administrative provisions of the Member States relating to the construction products (Construction Products Regulation - CPR)

Product	General provisions / test methods	Mechanical Properties	Tolerances	Dimensions
Extruded rod/bar	EN 755-1	EN 755-2	round: EN 755-3	8 mm ... 100 mm
			square: EN 755-4	10*10 ... 60*60
			rectangular: EN 755-5	10*2,5 ... 150*30
Extruded tube	EN 755-1	EN 755-2	rectangular: EN 755-6	10 mm ... 250 mm
			portable/collapse tube: EN 755-8	20*2,5 ... 72*2,5
Extruded profile	EN 755-1	EN 755-2	EN 755-9	Products with circum ference diameter less than 800 (Ø ≤ 800) mm.
Precision profile	EN 12020-1	EN 755-2	EN 12020-2	Products with circum ference diameter bigger than 800 (Ø > 800) mm.

placed on the market and produced in the factory by:

**BURAK ALÜMİNYUM SANAYİ VE TİC. A.Ş.**

**Address**  
**Uğurludere Mevkii Muratlı Yolu Üzeri 3. Km, 39780**  
**Büyükkarıştıran / Lüleburgaz / Kırklareli / TURKEY**

**Phone** :+90 (212)771-0720  
**Fax** :+90 (212)771-0732

is submitted by the manufacturer to a factory production control and to the further testing of samples taken at the factory in accordance with a prescribed test plan and that the approved body

**- 2344 BvA -**

has performed the initial inspection of the factory and of the factory production control and performs the continuous surveillance, assessment and approval of the factory production control.

This certificate attests that all provisions concerning the attestation of factory production control described in Annex ZA of the standard (see 3.1)

**EN 15088**

This certificate was first issued on 14.12.2012 and remains valid as long as the conditions laid down in the harmonised technical specification in reference to the manufacturing conditions in the factory or the FPC itself are not modified significantly and as long as the annual surveillance audits performed by BVA and listed on 13.12.2017.



Sayfa 2



**Authorization**  
**to use the quality sign**



This is to certify that

**Burak Alüminyum Sanayi ve Ticaret A.Ş.**  
 Uğurludere Mevkii Muratlı Yolu Üzeri 3. Km.  
 TR – 39780 Büyükkarıştıran-Lüleburgaz / Kırklareli

**Licence number: 1636**

is authorized to use the quality sign which is shown above, according to the regulations for the use of the quality label for ARCHITECTURAL ANODIZING as described in the current edition of the Specifications for the QUALANOD quality label for sulfuric acid-based anodizing of aluminium (Edition 01.07.2010).

**04.06.2014**

**until 31.12.2017**

**Date of issue of the licence:**

**Period of validity of the licence:**

Zürich, 15 November 2016

**QUALANOD**

**CERTIFICATION BODY**

**José Arenas**  
 President

**Josef Schoppig**  
 AC-Fiduciaire SA



Phone: +41 (0)43 305 09 70  
 Fax: +41 (0)43 305 09 98  
 E-mail: info@qualanod.net  
 Internet: www.qualanod.net

Mailing address:  
 QUALANOD, P.O. Box 1507, CH-8027 Zürich  
 Domicile:  
 QUALANOD c/o AC-Fiduciaire SA, Tödistrasse 47, CH-8002 Zürich



## Authorization to use the quality sign



This is to certify that

**Burak Alüminyum Sanayi ve Ticaret A.S.**  
Uğurludere Mevkii Muratlı Yolu Üzeri 3. Km.  
TR – 39780 Buyukkaviran-Luleburgaz / Kırklareli

**Licence number: 1431**

is capable of providing products meeting the requirements for SEASIDE Class and is authorized to use the quality sign which is shown above according to the REGULATIONS FOR THE USE OF THE QUALICOAT QUALITY SIGN FOR PAINT, LACQUER AND POWDER COATINGS ON ALUMINIUM FOR ARCHITECTURAL APPLICATIONS.

**Date of issue of the licence:** 14.07.2014  
**Period of validity of the licence:** until 31.12.2017

Zurich, 15 November 2016

**QUALICOAT**

**CERTIFICATION BODY**


*M. C. Panam*  
Mohammed C. Panam  
President



*Josef Schoppig*  
Josef Schoppig  
AC-Fiduciaire SA

Mailing address:  
QUALICOAT, P.O. Box 1507, CH-8027 Zurich  
Domicile:  
QUALICOAT c/o AC-Fiduciaire SA, Todistrasse 47, CH-8002 Zurich  
Phone: +41 (0)43 305 09 70/79  
Fax: +41 (0)43 305 09 98  
E-mail: info@qualicoat.net  
Internet: www.qualicoat.net

**СИСТЕМА СЕРТИФИКАЦИИ ГОСТ Р**  
ФЕДЕРАЛЬНОЕ АГЕНТСТВО ПО ТЕХНИЧЕСКОМУ РЕГУЛИРОВАНИЮ И МЕТРОЛОГИИ



**СЕРТИФИКАТ СООТВЕТСТВИЯ**

№ РОСС TR.ПЦ01.Н14968  
Срок действия с 24.04.2017  
по 23.04.2020  
№ 2220757

ОРГАН ПО СЕРТИФИКАЦИИ рег. № RA.RU.11ПЦ01

Органы по сертификации продукции "Контур" ООО "Контур-Сертификация", адрес: Россия, 101000, город Москва, улица Мясницкая, дом 41, стрелки 4. Телефон (495) 665-21-90. Адрес электронной почты: info.kontur.ru@gmail.com

**ПРОДУКЦИЯ** – профили алюминиевые эм. "BURAK", "ALU-LINE", "ALU-LINE-BOND", "BURAKBOND", "ЭКРАН", "Десовод", Серийный выпуск.

код ОК 005 (ОКПД): 24.42.22.130 (ОКПД-2)

код ТН ВЭД России: 7604 109000

**СООТВЕТСТВУЕТ ТРЕБОВАНИЯМ НОРМАТИВНЫХ ДОКУМЕНТОВ**  
ГОСТ 22233-2001

**ИЗГОТОВИТЕЛЬ** BURAK ALUMINIUM SANAYI VE TICARET ANONIM SIRKETI. Адрес: Турция, Турция, уезд мач. Muratlı, Asikali №:10 Buyukkaviran-Luleburgaz/Kırklareli-TURKIYE. Телефон/Факс: +С1890288 436 1234 /+902884361363.

**СЕРТИФИКАТ ВЫДАН** BURAK ALUMINIUM SANAYI VE TICARET ANONIM SIRKETI. Адрес: Турция, Турция, уезд мач. Muratlı, Asikali №:10 Buyukkaviran-Luleburgaz/Kırklareli-TURKIYE. Телефон/Факс: +902884361363.

**НА ОСНОВАНИИ** Протокол испытаний № 163514 от 23.04.2017 года. Испытательный лаборатория "Тест-Эксперт" (Аттестат выдан № РОСС RU.31578.04.01.Н0.003 от 09.01.2017 года по 09.01.2020).

**ДОПОЛНИТЕЛЬНАЯ ИНФОРМАЦИЯ**

Система сертификации: 3

Руководитель органа

Эксперт


С.А. Лильфорин  
руководитель органа

И.А. Александрова  
эксперт, специалист

Сертификат не применяется при обязательной сертификации



Her hakkı saklıdır; © 2014. Burak Alüminyum'un izni olmadan kopya edilemez, çoğaltılamaz ve yayımlanamaz.  
Copyright © 2014. All rights reserved. It shall not be reproduced without permission of Burak Alüminyum.



T.C.  
TÜRK PATENT ENSTİTÜSÜ

**MARKA TESCİL BELGESİ**


Marka No : 2015 88303 - Ticaret


**decowood**


Marka Sahibi : BURAK ALÜMİNYUM SANAYİ VE TİCARET  
ANONİM ŞİRKETİ  
TÜRKİYE CUMHURİYETİ  
Uğurludere Mevki, Muratlı Yolu Üzeri  
3,4 Km. Biyyükkarıştran, Lüleburgaz KIRKLARELİ

Emtiası : 06  
İlişiktir.

Markaların Korunması Hakkında 556 Sayılı Kanun Hükmünde Kararnameye göre 02/11/2015 tarihinden itibaren ON YIL müddetle 22/07/2016 tarihinde tescil edilmiştir.

  
Prof. Dr. Habip ASAN  
Enstitü Başkanı

TÜRK PATENT ENSTİTÜSÜ







## Referanslar / References

### Konut ve Rezidanslar / Houses & Residences

Batışehir / İstanbul • Metro 34 / İstanbul • Çebi Natura / İstanbul • Exen / İstanbul • Nish Adalar / İstanbul • Fenerbahçe Ordu Evi / İstanbul • Gürpınar Villaları / İstanbul • Irak 1800 Konut • Isparta Kule Bizimevler / İstanbul • Sular Vadisi Başakşehir / İstanbul • İlci İnşaat Park View Konut / Irak • Kırkkonaklar Residence / Ankara • Alkim Holding A.Ş. Binası • Ankara Özel İdare Vilayetler Evi • Kiptaş Yeşilvadi / İstanbul • Konya 368 Toplu Konut • Köksallar Mobilya • Malatya Toki Konutları • Elazığ Toplu Konut • Maltepe Kiptaş Projesi / İstanbul • TOKİ Akşehir / Konya • TOKİ Konutları / Düzce • TOKİ Konutları / Erzincan • TOKİ Siirt Akanlar İnşaat • TOKİ Tokat (480 Konut) • TOKİ Tokat Niksar (240 Konut) • Türkmenistan 1000 Konut • Üçyıldız Plaza / Trabzon • Üstün Plaza / Ankara • Yeşil Vadi Konutları / İstanbul

### Kamu Binaları ve Diğer Yapılar / Public Buildings & Other Buildings

Adapazarı Ferizli Hükümet Konağı • Afyon Sosyal Güvenlik Kurumu (SGK) Binası • Afyon Şehir Müzesi • Airport Hill Yenibosna / İstanbul • Aksaray Hükümet Konağı • Akstafa Haydar Aliyev Kültür Merkezi / Azerbaycan • Akyurt Hükümet Konağı / Ankara • Al Sabha Projesi (3050 Konut) / Libya • Alanya Adliye Sarayı • Alaplı Adliye Sarayı / Zonguldak • Albayrak Alışveriş Merkezi / İstanbul • Ali Tapan İş Merkezi / İstanbul • Altı Nokta Körler Vakfı / İstanbul • Amerikan Üssü İnşaatı / Afganistan • Amerikan Üssü İnşaatı / Irak • Ankara Akay Kavşağı • Ankara Diamond Tower Yaşamkent • Ankara PTT Binası • Ankara Roketsan • Ankara Söğütözü Orman Bakanlığı • Ankara Sportif Yaşam Merkezi • Ankaragücü Spor Kulübü Sosyal Tesisi • Arı Plaza / Diyarbakır • Artvin Emniyet Müdürlüğü • Aydın Hükümet Konağı • Bartın Emniyet Müdürlüğü • Başakşehir Emniyet Müdürlüğü / İstanbul • Başakşehir Kültür Merkezi • Başkent Elektrik Dağıtım A.Ş. • Batman TOKİ Camii • Batu İnşaat İş Merkezi / İstanbul • Bayrampaşa Spor Kompleksi • Bilecik Askeri Lojman İnşaatı • BM Makina / Kocaeli • BOTAŞ / Sivas • Bozüyük Adliye Sarayı • Burhaniye Cezaevi / Balıkesir • Bursa Şişe Cam Fabrikası • Cihan Asyap İş Merkezi / Kayseri • Çivitcioğlu Alışveriş Merkezi / Çankırı • Çorlu Vergi Dairesi / Tekirdağ • Çorum Adliye Sarayı • Çorum Türk Telekom İl Müdürlüğü • Çubuk Adliye Sarayı / Ankara • Daniştay Binası / Ankara • Dekocity Alışveriş Merkezi / Ankara • Devlet Hava Meydanları İşletmesi (DHMİ) Genel Müdürlük / İstanbul • Dr. Necmettin Şeyhoğlu Stadi / Karabük • Duru Perge Su Konutları / Ankara • EGM Kaçakçılık ve Organize Suçlarla Mücadele (KOM) Binası / Ankara • Elazığ Adliye Sarayı • Emintaş Sanayi Sitesi / İstanbul • Eryaman Center AVM / Ankara • Erzincan Ticaret İş Merkezi • Eskişehir Adliye Sarayı • Eskişehir Veksan Aydınlatma • Etyemezler Makina (Fabrika) / İstanbul • Evren Hükümet Konağı / Ankara • Finanskent / İstanbul • Form AVM / Nevşehir • Gaziemir Fuar Alanı / İzmir • Gerçek Hayat Dergisi Fatih / İstanbul • Gimat AVM ve Otel / Ankara • Gözde Mobilya Sultanbeyli / İstanbul • Gözüm İş Merkezi ve Gözüm Park / Ankara • Güngören Hükümet Konağı / İstanbul • Halk Bankası Şubeleri (Türkiye Geneli) • Hamzabeyli Gümrük Tesisleri / Edirne • Hayrettin Demir İstoç / İstanbul • Hekimoğlu Döküm Sanayi / Trabzon • Isparta Emniyet Müdürlüğü • İSKİ Binası / İstanbul • İstanbul Bölge İdare Mahkemesi • İstoç Oto ve Ticaret Merkezi Blokları / İstanbul • İzmit Derince Milli Savunma Bakanlığı (Koşuş ve İdari Bina) / Kocaeli • Karaca Tekstil Halkalı / İstanbul • Karadeniz Teknik Üniversitesi Of Dekanlık Binası / Trabzon • Kargı Hükümet Konağı / Çorum • Karşıyaka Çok Katlı Pazar Yeri / İzmir • Kastamonu Adalet Sarayı • Keçiören Etlik Olimpik Yüzme Havuzu / Ankara • Kırklareli Sosyal Güvenlik Kurumu (SGK) • Kocaeli Hükümet Konağı • Küçükçekmece Belediyesi Sosyal Tesisleri / İstanbul • Macunköy Santral Binası / Ankara • Maliye Yüksek Eğitim Merkezi (MAYEM) / Ankara • Mamak Arena Çok Amaçlı Kapalı Spor Kompleksi / Ankara • Mamak Askeri Cezaevi Koşuşları / Ankara • Manavgat Adliye Sarayı / Antalya • Manisa T Tipi Cezaevi • Mardin Emniyet Müdürlüğü • Marka İnşaat İkitelli / İstanbul • Mayra İş Merkezi / İstanbul • Melek İş Merkezi / İstanbul • MEMUR-SEN / Ankara • Menemen Cezaevi / İzmir • Merinos Stadi / Bursa • Metris Milli Savunma Bakanlığı (Yemekhane ve Koşuş) / İstanbul • Mia İş Merkezi / İstanbul • Milli İstihbarat Teşkilat (MİT) Binası / Ankara • Milli Savunma Bakanlığı (MSB) Seferberlik Daire Başkanlığı / Ankara • Milli Savunma Bakanlığı Devlet Hastanesi (MTN) Bakü / Azerbaycan • Mithatpaşa Sosyal Güvenlik Kurumu (SGK) Hizmet Binası / Ankara • Muğla Hükümet Konağı • Muslu AVM / İstanbul • Muslu AVM Sancaktepe / İstanbul • Nivan Restaurant Dudullu / İstanbul • Osmanlı Hükümet Konağı • Ostim Mega Center / İstanbul • Otoport / İstanbul • Özkılıç Group İdare Merkezi / Diyarbakır • Polatlı Şehitlik Binası / Ankara • PTT Uydu Yer İstasyonu Gölbaşı / Ankara • Recep Tayyip Erdoğan Stadyumu Kasımpaşa / İstanbul • Rize Adliye Sarayı • Rize Kültür Merkezi • Sakarya (Merkez) Hükümet Konağı • Sakarya Adliye Sarayı • Samsung Türk Telekom İl Müdürlüğü Hizmet Binası • Selçuk Hükümet Konağı / Konya • Shaqlawa Otel Erbil / Irak • Silivri Adliyesi / İstanbul • Sincan Yunus Emre Göleti / Ankara • Sinop Bayındırlık ve İskan İl Müdürlüğü Binası • Sinop Emniyet Müdürlüğü • Sistem Teknik Gebze / Kocaeli • Sivas Sosyal Güvenlik Kurumu (SGK) Binası • Sular Vadisi / İstanbul • Sultanbeyli Albayrak AVM / İstanbul • Taksim Talimhane Çok Katlı Otopark / İstanbul • Tarım Bakanlığı Ankara Bölge Müdürlüğü Binası • Tazepir Camisi Konferans Salonu Bakü / Azerbaycan • TBMM Ek Hizmet Binası / Ankara • TEM Plaza İstoç Oto ve Ticaret Merkezi / İstanbul • TFF Hasan Doğan Milli Takımlar Kamp ve Eğitim Tesisleri / İstanbul • Timsah Arena Stadi / Bursa • TOKİ Kadın Hanı / Konya • TOKİ Yenikent Konutları ve Sos.Tesisleri • TÜBİTAK Gebze / Kocaeli • Tümko A.Ş. Binası / İstanbul • Türk Telekom Arena Stadi / İstanbul • Türk Telekom Erzincan İl Müdürlüğü • Türk Telekom Hizmet Binası / Trabzon • Türkiye İş Kurumu (İŞKUR) Tesisleri (Türkiye Geneli) • Ulaştırma Bakanlığı İstanbul Bölge Müd. Binası • Üçler Otomotiv Merkez Binası / İstanbul • Üsküdar Çengelköy Spor Salonu / İstanbul • Üsküdar Çevik Kuvvet Binası / İstanbul • Yıldız A.Ş. (Fabrika) / İstanbul • Yıldız Teknik Üniversitesi Fen Edebiyat Fakültesi / İstanbul • Yiğitler Çelik Fabrikası / Düzce • Yozgat Emniyet Müdürlüğü • Ziraat Bankası Erenköy Genel Müdürlüğü / İstanbul • Ziraat Bankası Şubeleri (Türkiye Geneli)

### Havalimanları / Airports

Amasya Merzifon Havalimanı • Ankara Esenboğa Havalimanı DHMİ Ek Hizmet Binası • Dalaman Havalimanı DHMİ Ek Hizmet Binası • Hatay Havalimanı • İstanbul Atatürk Havalimanı DHMİ Ek Hizmet Binası • İstanbul Atatürk Havalimanı Kule İnşaatı • İzmir Çiğli Havalimanı DHMİ Ek Hizmet Binası • Kayseri Havalimanı • Trabzon Havalimanı (Ek Bina) • Türk Hava Yolları Teknik Hangarları / Ankara

### Okullar ve Yurtlar / Schools & Student Hostels

Açı Dershanesi / Ankara • Anadolu Üniversitesi Yabancı Diller Fakültesi / Eskişehir • Ankara Başkent Lisesi • Ankara Beysukent Güzel Sanatlar Lisesi • Ankara Maya Okulları • Ankara Pınar Koleji • Avrupa Birliği 17 Adet Paket Okul • Bahçelievler Erkan Avcı Ticaret Meslek Lisesi / İstanbul • Balçova Kız Yurdu ve Gençlik Merkezi / İzmir • Beylikdüzü Uğur Dershanesi / İstanbul • Bilecik İlköğretim Okulu • Bolu İBÜ Yurt Binası • Bursa Emek Anaokulu • Çanakkale 18 Mart Üniversitesi • Çivril Okul İnşaatı / Denizli • Düzce İBÜ Yurt Binası • Ege Üniversitesi Beden Eğitimi ve Spor Yüksek Okulu / İzmir • Ege Üniversitesi Mühendislik Fakültesi (Tekstil Mühendisliği) / İzmir • Erzurum Antrenman Salonu • Erzurum Kapalı Paten Salonu • Erzurum Ticaret Meslek Lisesi • Erzurum, Ardahan, Kars ve Ağrı'da Eğitim Fakülteleri • Gebze Anadolu Lisesi / Kocaeli • Hacettepe Üniversitesi Hukuk Fakültesi / Ankara • Ilgın Anadolu Otelcilik Turizm Lisesi / Konya • İstanbul ve İzmir'de İlköğretim Okulları • Karapürçek Anaokulu / Sakarya • Kartal Anadolu İmam Hatip Lisesi / İstanbul • Keçiören Ülker İlköğretim Okulu / Ankara • Kırkkale Üniversitesi • Konya Öğrenci Yurdu • KTÜ Eczacılık Fakültesi • KTÜ Edebiyat Fakültesi • KTÜ Eğitim ve İlahiyat Fakülteleri • KTÜ Ordu Ziraat Fakültesi • KTÜ Yomra Öğrenci Yurdu / Trabzon • Kütahya Yabancı Diller Yüksekokulu • Mardin Kız Meslek Lisesi • Mardin Kızıltepe İMKB Lisesi • Mardin Midyat İMKB Lisesi • Polatlı İlköğretim Okulu / Ankara • Pursaklar İlköğretim Okulu / Ankara • Samsun Öğrenci Yurdu • Siirt 14 Eylül Anadolu Lisesi • Sivas Yıldızlı Öğrenci Yurdu • Tokat Gaziosmanpaşa Üniversitesi • Tokat Öğrenci Yurdu • Urfa Harran Üniversitesi • Uşak 1 Eylül Üniversitesi • Yıldız Teknik Üniversitesi (Yurt Binası) / İstanbul

### Hastaneler ve Sağlık Kurumları / Hospitals & Health Institutions

Akçaabat Devlet Hastanesi / Trabzon • Akdeniz Hayvan Hastanesi / Burdur • Amasya Merzifon Devlet Hastanesi • Ankara Sanatoryum Hastanesi • Aydın Devlet Hastanesi (Ek Blok) • Bandırma Devlet Hastanesi / Balıkesir • Batıkent Devlet Hastanesi / Ankaras • Batman Devlet Hastanesi • Burdur Devlet Hastanesi • Bursa Devlet Hastanesi • Çanakkale Kadın Doğum Hastanesi • Çankırı Devlet Hastanesi • Çorum Devlet Hastanesi • Dışkapı Çocuk Eğitim ve Araştırma Hastanesi / Ankara • Diyarbakır Devlet Hastanesi • Diyarbakır Hipodromu At Hastanesi • Erzurum Nümune Hastanesi • Gazi Üniversitesi Çay Yolu Polikliniği / Ankara • Gaziantep Devlet Hastanesi • Gaziosmanpaşa Devlet Hastanesi / İstanbul • Gaziosmanpaşa Üniversitesi Sağlık Araştırma ve Uygulama Merkezi • Tokat • Gazze Devlet Hastanesi / Filistin • Gülhane Askeri Tıp Akademisi (GATA) Psikiyatri Bölümü / Ankara • Hacettepe Üniversite Hastanesi / Ankara • Hakkari Devlet Hastanesi • Halil Şivgin Çubuk Devlet Hastanesi / Ankara • Hendek Devlet Hastanesi Adapazarı / Sakarya • İzmir Rehabilitasyon Merkezi • Kahramanmaraş Devlet Hastanesi • Kaşüstü Eğitim ve Araştırma Hastanesi / Trabzon • Mudanya Devlet Hastanesi / Bursa • Oltu Devlet Hastanesi / Erzurum • Özel Halıcı Ahmet Urkay Hastanesi / Muğla • Özel Yücelen Hastanesi / Muğla • Polatlı Devlet Hastanesi / Ankara • Rize Devlet Hastanesi • Serik Devlet Hastanesi / Antalya • Silivri Devlet Hastanesi / İstanbul • Sincan Lokman Hekim Hastanesi / Ankara • Sungurlu Devlet Hastanesi / Çorum • Şırnak Devlet Hastanesi • Terme Devlet Hastanesi / Samsun • Tire Devlet Hastanesi / İzmir • Trabzon Kanuni Eğitim ve Araştırma Hastanesi • Uşak Özel Medical Park Hastanesi • Van Devlet Hastanesi



# burak

alüminyum



#### Fabrika / Factory

Yeni Mah. Muratlı Asfaltı No: 10  
Büyükkarşıran / Lüleburgaz  
Kırklareli / Türkiye  
Tel : +90 444 37 40  
Fax : +90 (288) 436 13 63

#### İstanbul Ofis / Istanbul Office

Göztepe Mah. İstoç 1. Cad.  
6-302 Bağcılar / İstanbul / Türkiye  
Tel : +90 (212) 771 07 20 Pbx  
Fax : +90 (212) 771 07 28

#### Esenyurt Mağaza / Esenyurt Store

Örnek Mahallesi  
Doğan Araslı Bulvarı No:207/K  
Esenyurt / İstanbul / Türkiye  
Tel : +90 (212) 699 16 33  
Fax : +90 (212) 699 27 33

#### Kartal Mağaza / Kartal Store

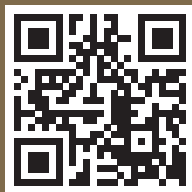
Esentepe Mah. Fahri Korutürk Cad.  
Hicret Çıkmazı No: 4 Kartal  
İstanbul / Türkiye  
Tel-Fax : +90 (216) 353 55 11

#### Ankara Bölge Müdürlüğü

**Ankara District Office**  
Karpuzlu 2. Caddesi  
No: 107 Siteler, 06660 Ankara / Türkiye  
Tel : +90 (312) 348 37 32 - 348 42 72  
Fax : +90 (312) 348 88 56

#### Ankara Mağaza / Ankara Store

35. Cad (Yeni 1341. Cad.)  
No: 81/1 İvogsan, Yenimahalle  
Ankara / Türkiye  
Tel : +90 (312) 395 89 95  
Fax : +90 (312) 395 89 97



/burakaluminum



/burak.aluminum



/burakaluminum