

**BG50**  
**-STEEL-**

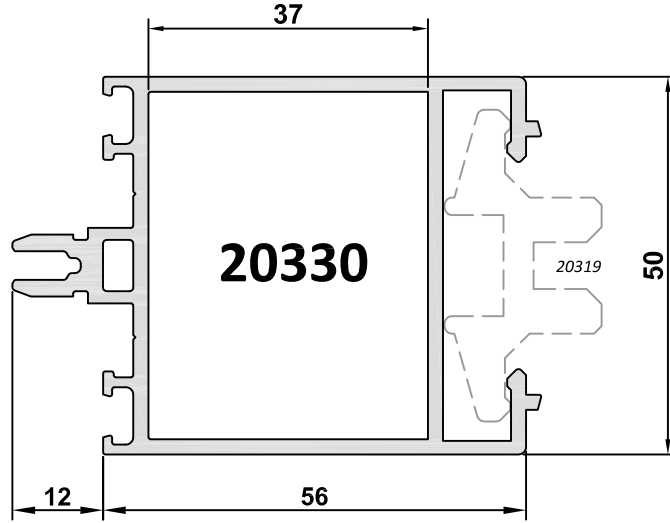
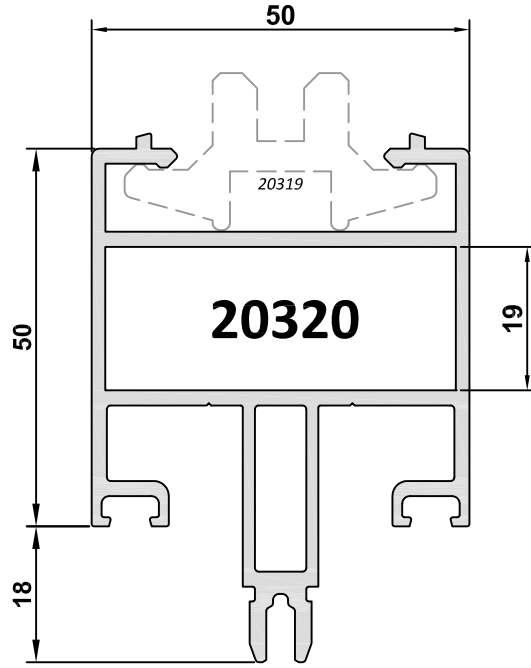
**YÜKSEK PERFORMANS ÇELİK**  
**TAKVİYELİ CEPHE SİSTEMİ**  
**HIGH PERFORMANCE STEEL**  
**REINFORCED CURTAIN WALL SYS.**

1

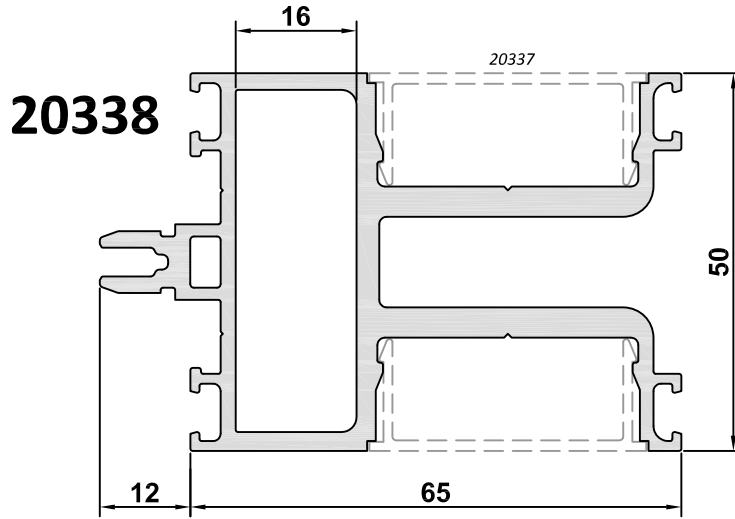
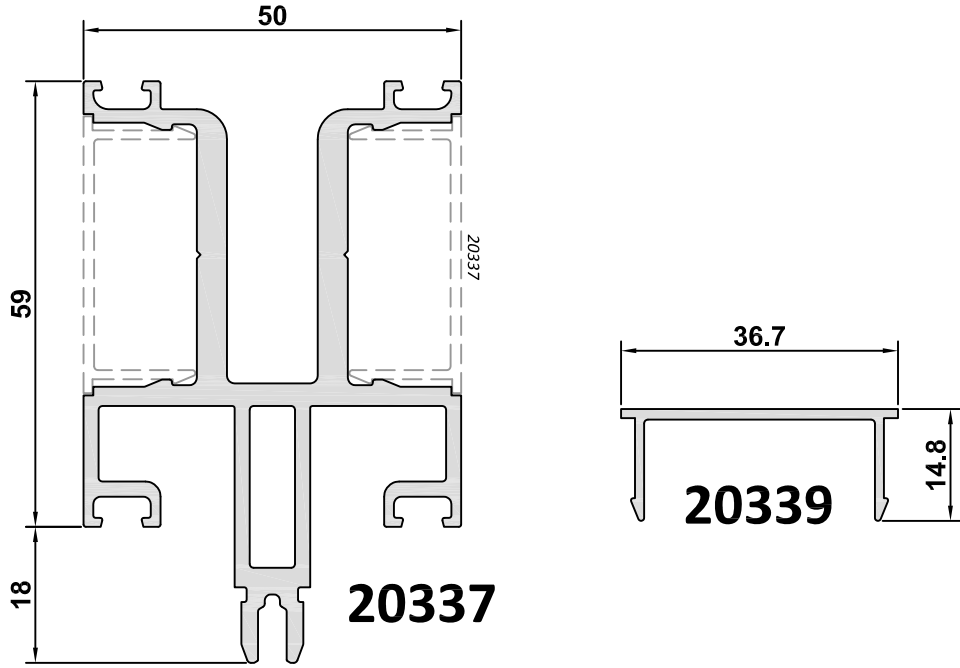
\* **TÜM AKSESUAR, DETAY VE MONTAJ TALİMATLARI İÇİN SİSTEMİN ANA KATALOĞUNU İSTEYİNİZ.**  
PLEASE ASK FOR THE MAIN SYSTEM CATALOGUE FOR THE WHOLE ACCESSORIES, DETAILS AND FABRICATION MANUAL.

 **burak**  
alüminyum

Her hakkı saklıdır; 2018. Burak Alüminyum'un izni olmadan kopya edilemez, çoğaltılamaz ve yayımlanamaz.  
Copyright© 2018. All rights reserved. It shall not be reproduced without permission of Burak Alüminyum.



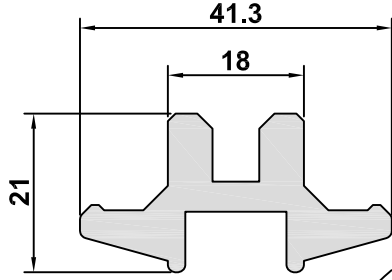
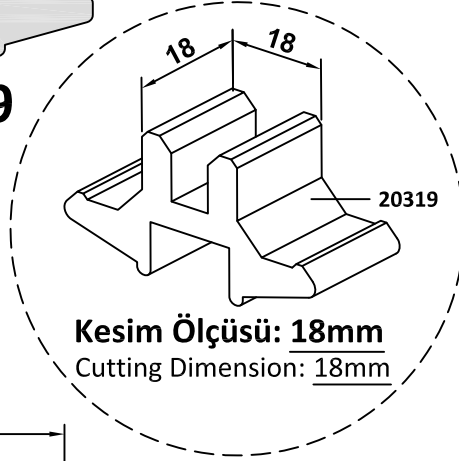
PROFİL NUMARASI PROFILE NO.	Jx (cm <sup>2</sup> )	Jy (cm <sup>2</sup> )	AĞIRLIK WEIGHT (kg/m)
20320	20,55	17,20	1,609
20330	24,14	17,78	1,465



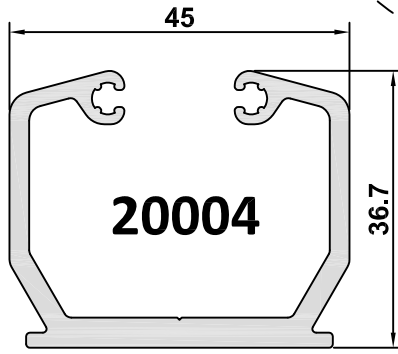
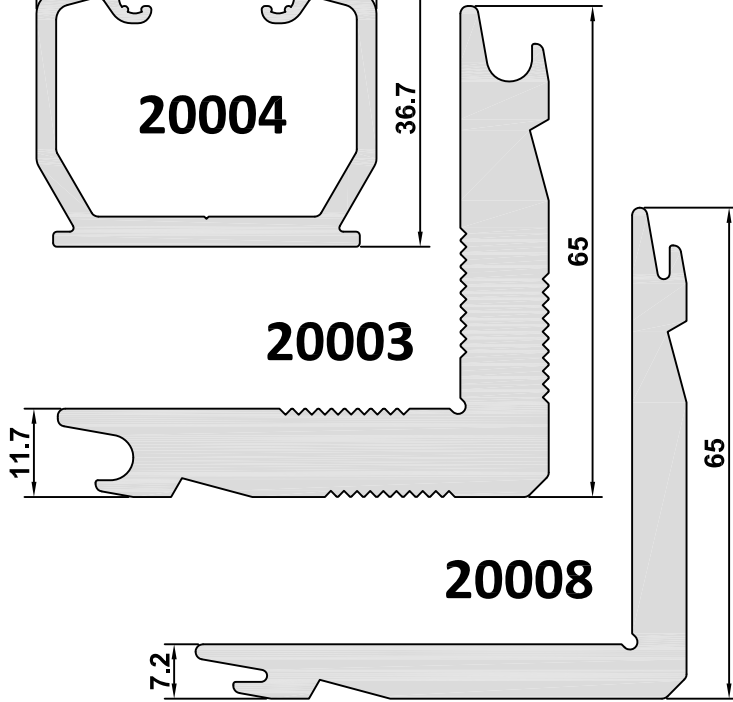
PROFİL NUMARASI PROFILE NO.	Jx (cm <sup>4</sup> )	Jy (cm <sup>4</sup> )	AĞIRLIK WEIGHT (kg/m)
20337	20,45	15,60	2,091
20338	23,56	15,98	2,149
20339	-	-	0,225

**ALÜMİNYUM AKSESUAR PROFİLLERİ**

PROFILES OF ALUMINIUM ACCESSORIES

**20319**

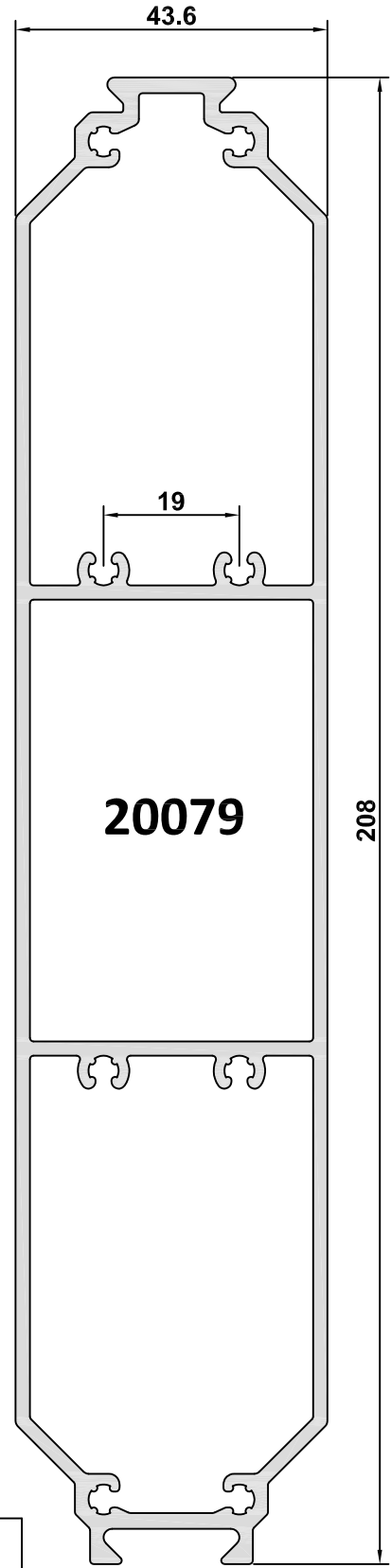
**Kesim Ölçüsü: 18mm**  
Cutting Dimension: 18mm

**20004****20003****20008**

7.2

65

65

**20079**

208

PROFİL NUMARASI PROFILE NO.	AĞIRLIK WEIGHT (kg/m)
20003	3,190
20004	1,073
20008	2,117

PROFİL NUMARASI PROFILE NO.	AĞIRLIK WEIGHT (kg/m)
20079	3,365
20319	0,912













**burak**  
alüminyum

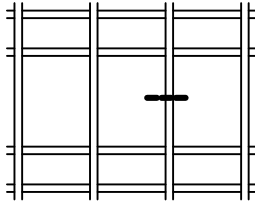
# DETAYLAR

# DETAILS

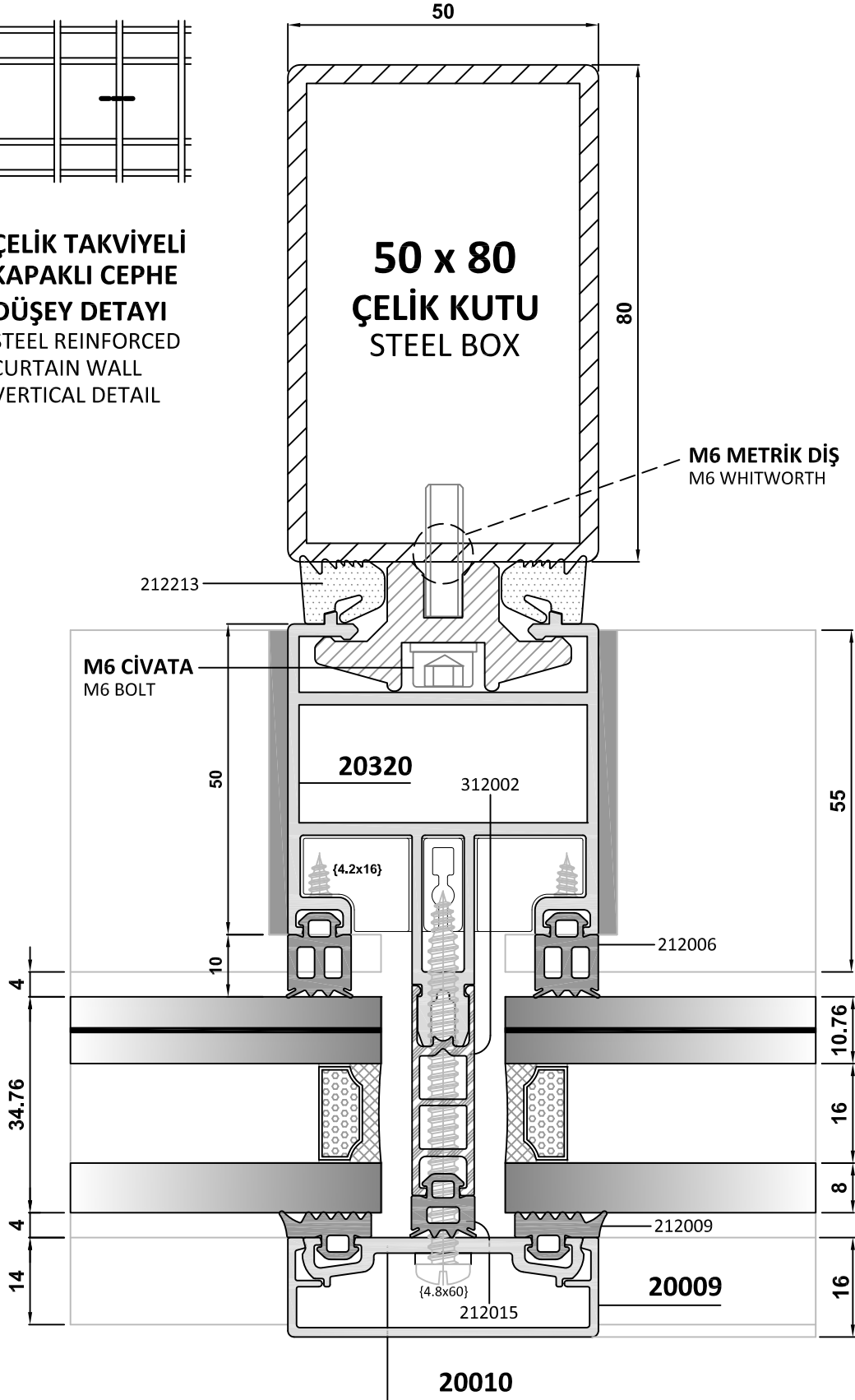
5

## TARAMA STİLLERİ / HATCH STYLES

- |   |  |
|---|--|
|  EPDM FİTİL / EPDM GASKET                  |  PVC PROFİL / PVC PROFILE                     |
|  STRÜKTÜREL SİLİKON / STRUCTURAL SILICONE  |  ÇELİK PROFİL / STEEL PROFILE                 |
|  MESAFE BELİRLEYİCİ / SPACE ADJUSTER       |  SU YALITIM MEMBRANI / WATERPROOFING MEMBRANE |
|  ALÜMİNYUM PROFİL / ALUMINIUM PROFILE      |  POLİETİLEN CONTA / POLYETHYLENE GASKET       |
|  PROFİL PARÇA (Al) / PIECE OF PROFILE (Al) |  TAŞYÜNÜ / ROCKWOOL                           |
|  ISI BARIYERİ / INSULATION BAR             |  CAM / GLASS                                  |

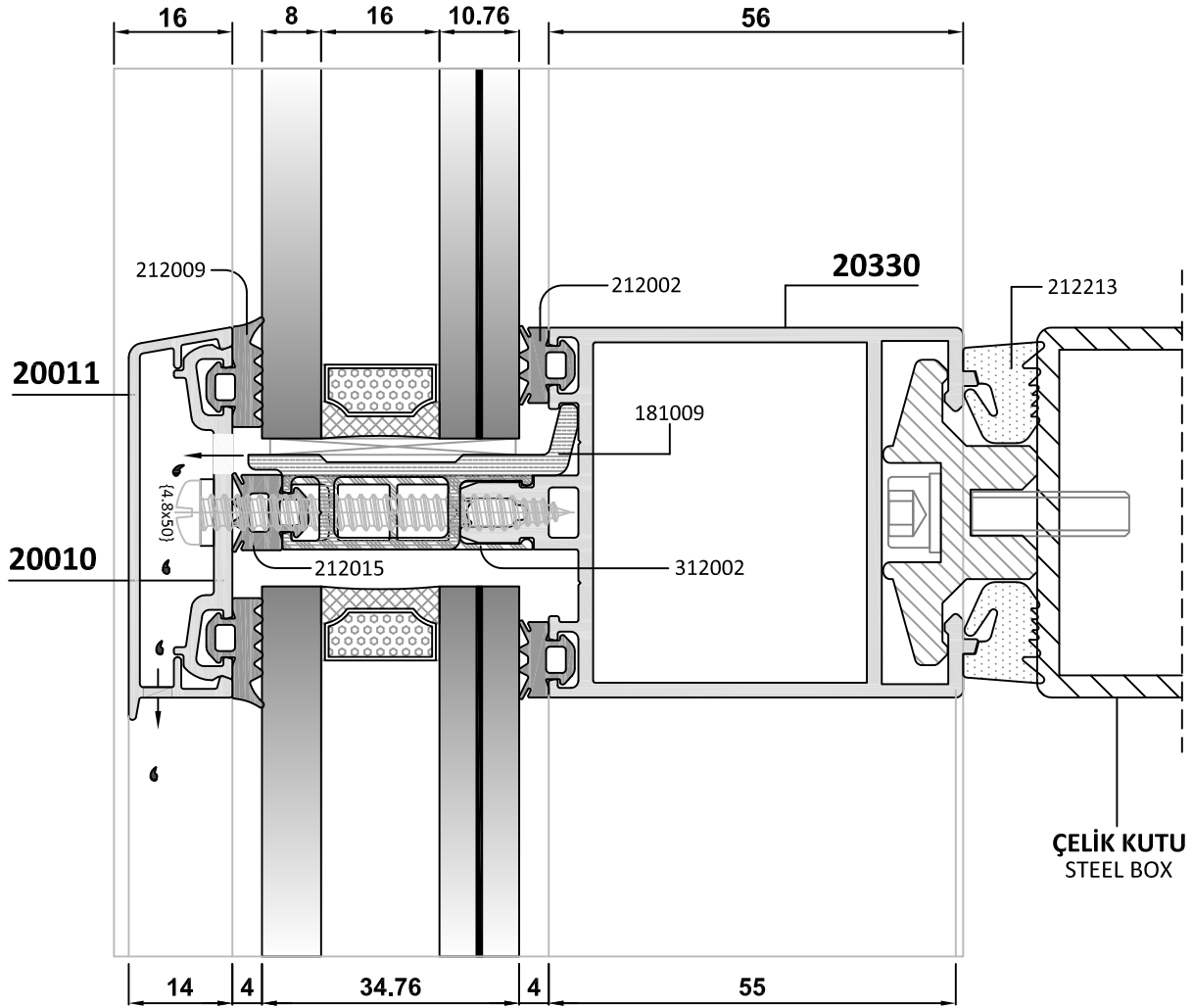


**ÇELİK TAKVİYELİ  
KAPAKLI CEPHE  
DÜŞEY DETAYI**  
STEEL REINFORCED  
CURTAIN WALL  
VERTICAL DETAIL



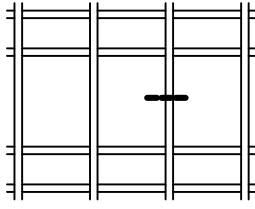


## ÇELİK TAKVİYELİ KAPAKLI CEPHE YATAY DETAYI STEEL REINFORCED CURTAIN WALL HORIZONTAL DETAIL

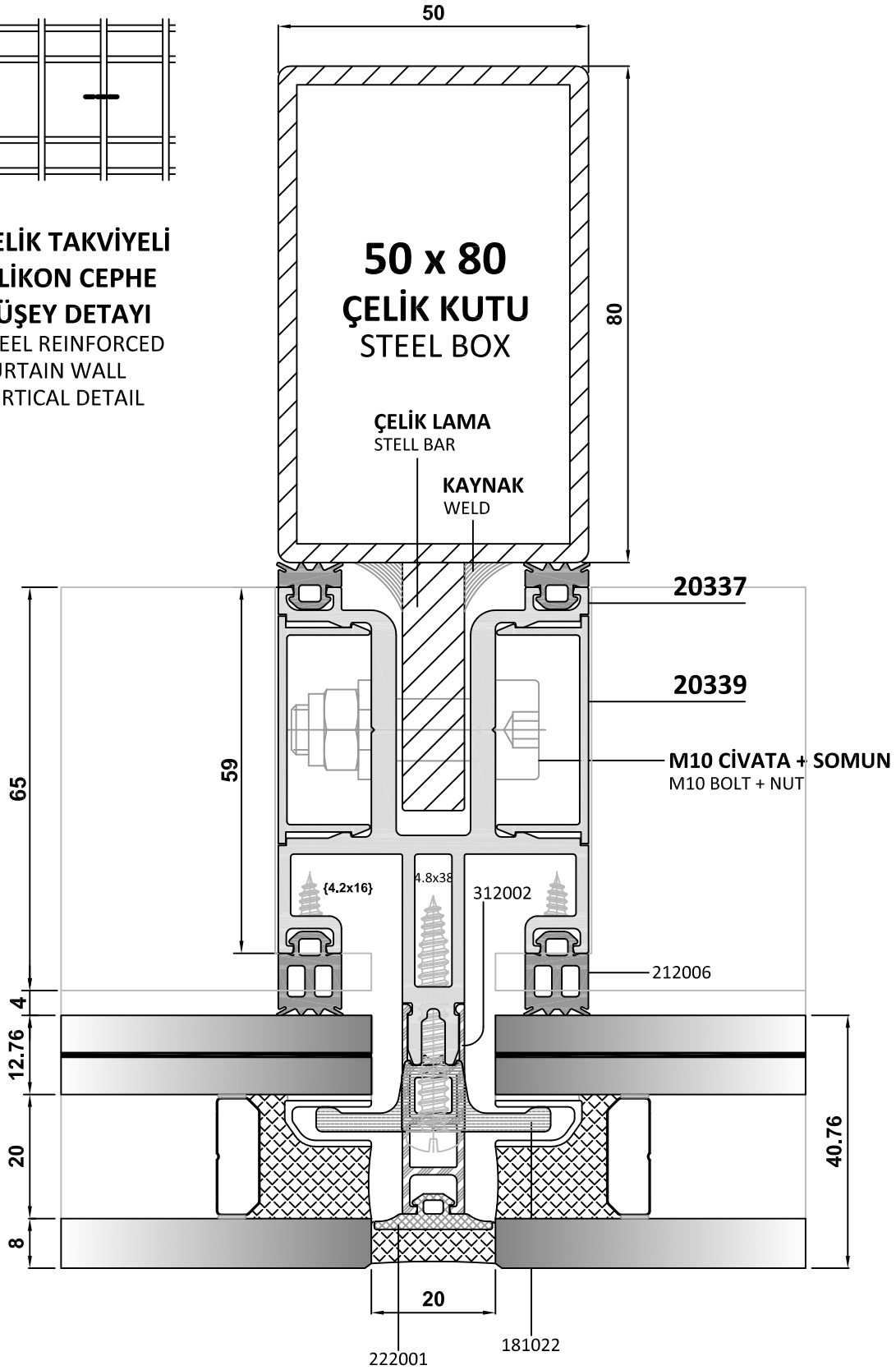


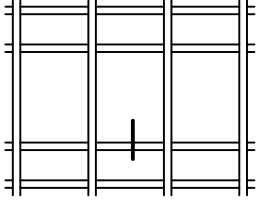




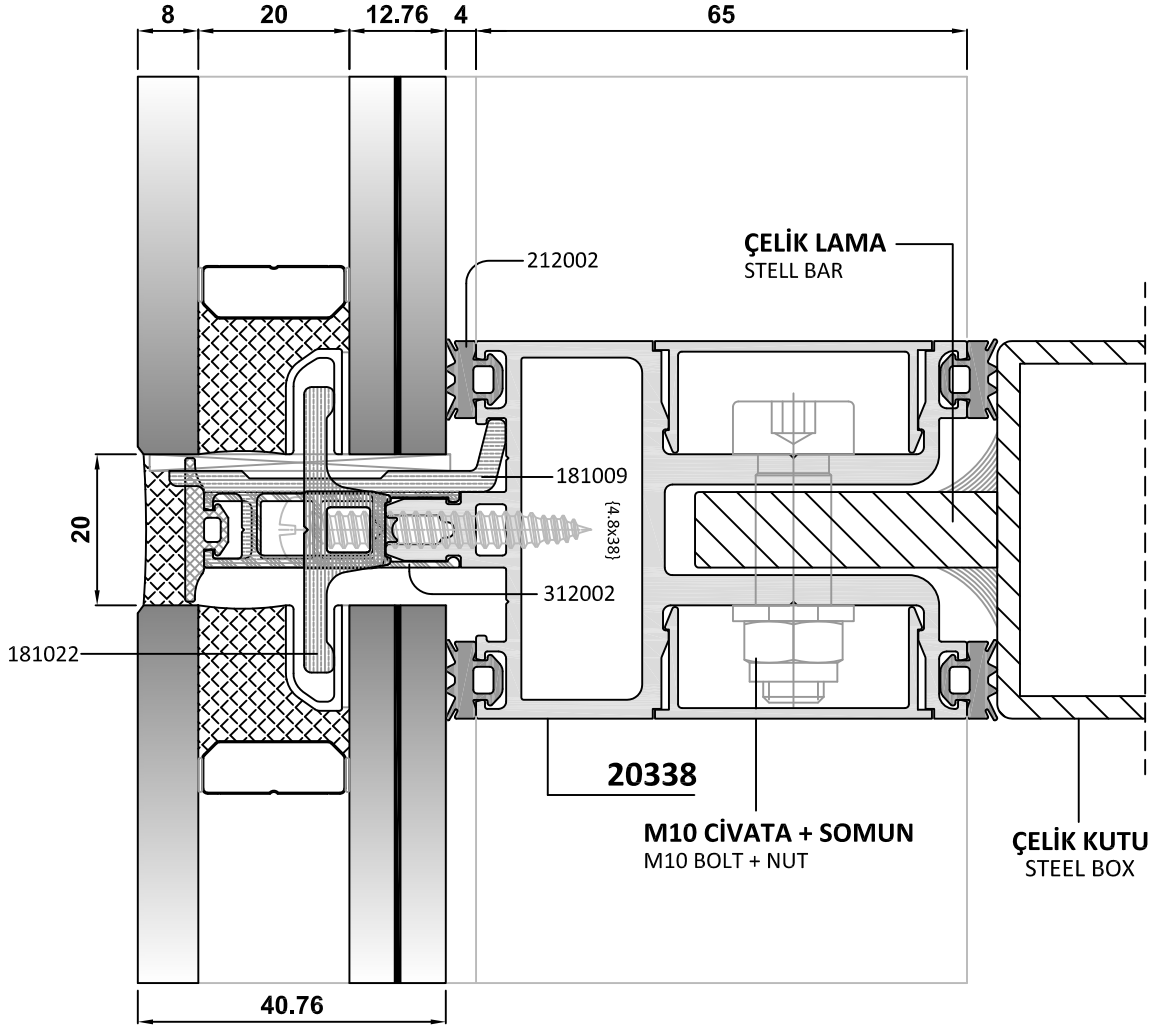


**ÇELİK TAKVİYELİ  
SİLİKON CEPHE  
DÜŞEY DETAYI**  
STEEL REINFORCED  
CURTAIN WALL  
VERTICAL DETAIL





**ÇELİK TAKVİYELİ SİLİKON CEPHE YATAY DETAYI**  
STEEL REINFORCED CURTAIN WALL HORIZONTAL DETAIL



10

## ÇELİK TAKVİYELİ SİSTEMİN DİLATASYON BAĞLANTI ŞEKLİ DILATATION INSTALLATION TYPE FOR THE STEEL REINFORCEMENT SYSTEM

