

KLS

**KLASİK YALITIMSIZ
HAFİF SİSTEM
CLASSIC UNINSULATED
LIGHT SYSTEM**

1

*** DİZGİSEL GEREKLİLİKLERDEN ÖTÜRÜ TÜM ÇİZİMLER ($\frac{3}{5}$) ÖLÇEKLİDİR.**

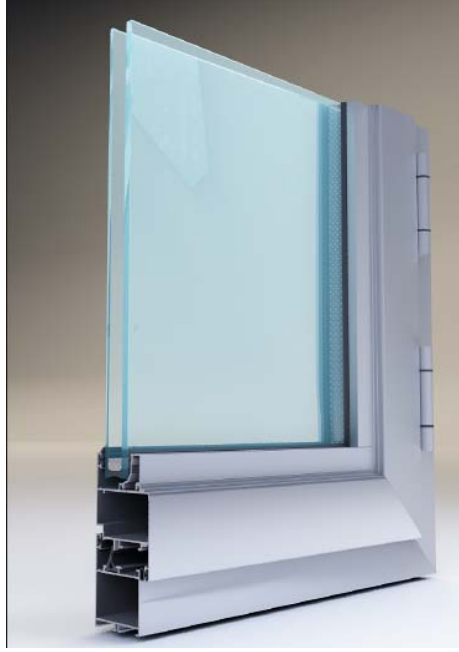
ALL OF THE DRAWINGS ARE ($\frac{3}{5}$) SCALED FOR THE TYPOGRAPHIC NECESSITIES.

 **burak**
alüminyum

Her hakkı saklıdır; 2018. Burak Alüminyum'un izni olmadan kopya edilemez, çoğaltılamaz ve yayımlanamaz.
Copyright© 2018. All rights reserved. It shall not be reproduced without permission of Burak Alüminyum.

YALITIMSIZ MENTEŞELİ DOĞRAMA SİSTEMİ

UNINSULATED HINGED SYSTEM



TEKNİK ÖZELLİKLER

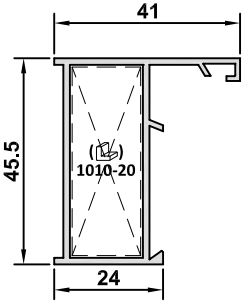
TECHNICAL PROPERTIES

KASA DERİNLİĞİ / FRAME DEPTH :	45,5 mm
KANAT DERİNLİĞİ / SASH DEPTH :	45,5 mm
PROFİL ET KALINLIĞI / PROFILE WALL THICKNESS :	1,2 - 1,5 mm - 2 mm
MAX. CAM KALINLIĞI / MAX. GLASS THICKNESS :	28 mm
ISI BARIYERLERİ / INSULATION BARS :	-
ISI YALITIM DEĞERİ (Uf) / THERMAL INSULATION VALUE (Uf) :	-

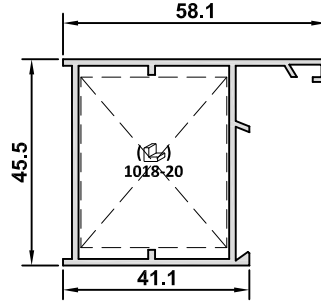
KULLANIM SEÇENEKLERİ

APPLICATION ALTERNATIVES

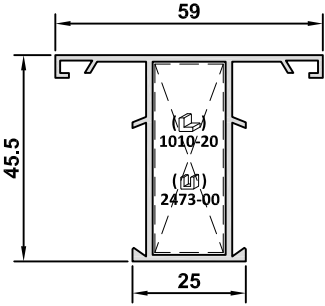
	PENCERE WINDOW	KAPI DOOR
İÇE AÇILIR BİNİLİ / INWARD OPENING STEP :	●	●
DIŞA AÇILIR BİNİLİ / OUTSIDE OPENING STEP :		
İÇE AÇILIR HEMYÜZ / INWARD OPENING FLUSH :		
DIŞA AÇILIR HEMYÜZ / OUTSIDE OPENING FLUSH :		
GİZLİ KANAT / HIDDEN VENT :		
ÇİFT EKSEN / TILT&TURN :		
PARALEL / TILT&SLIDE :		
KATLANIR / FOLDING :		



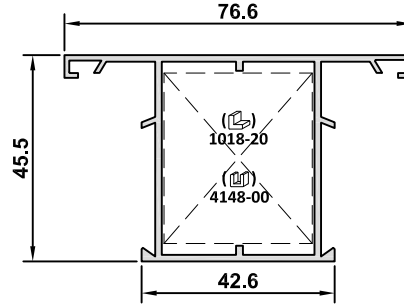
AĞIRLIKLAR WEIGHTS	
AD 1032-12	1,2 mm 0,531 kg/m
AD 1032-15	1,5 mm 0,623 kg/m
AD 1032-20	2,0 mm 0,800 kg/m



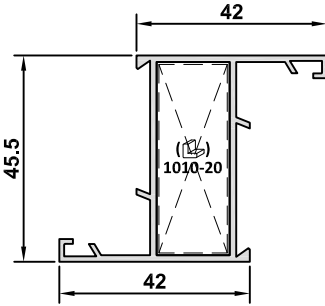
AĞIRLIKLAR WEIGHTS	
AD 1042-12	1,2 mm 0,631 kg/m
AD 1042-15	1,5 mm 0,772 kg/m
AD 1042-20	2,0 mm 0,995 kg/m



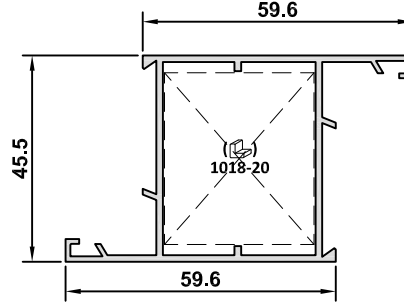
AĞIRLIKLAR WEIGHTS	
AD 1030-12	1,2 mm 0,621 kg/m
AD 1030-15	1,5 mm 0,729 kg/m
AD 1030-20	2,0 mm 0,932 kg/m



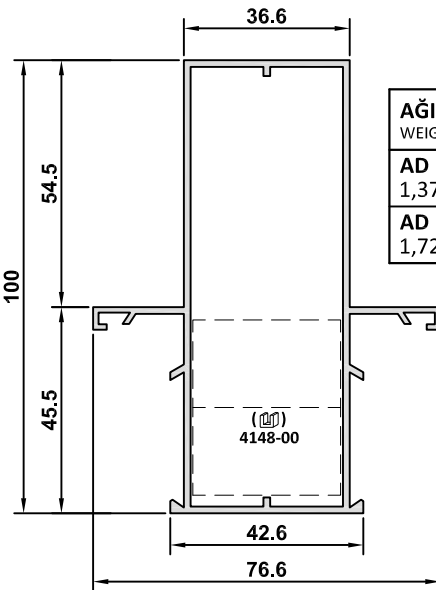
AĞIRLIKLAR WEIGHTS	
AD 1040-12	1,2 mm 0,748 kg/m
AD 1040-15	1,5 mm 0,883 kg/m
AD 1040-20	2,0 mm 1,144 kg/m



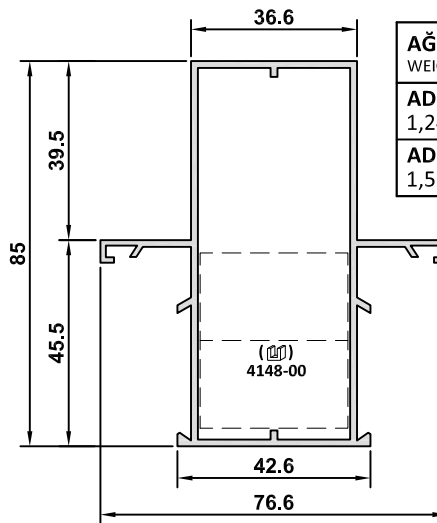
AĞIRLIKLAR WEIGHTS	
AD 1031-12	1,2 mm 0,634 kg/m
AD 1031-15	1,5 mm 0,729 kg/m
AD 1031-20	2,0 mm 0,916 kg/m



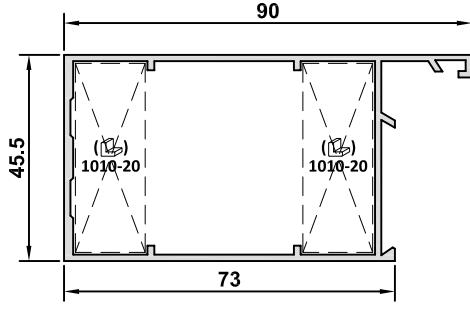
AĞIRLIKLAR WEIGHTS	
AD 1041-12	1,2 mm 0,748 kg/m
AD 1041-15	1,5 mm 0,872 kg/m
AD 1041-20	2,0 mm 1,116 kg/m



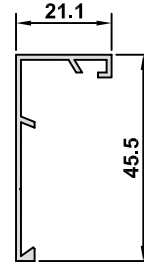
AĞIRLIKLAR WEIGHTS	
AD 1060-15	1,5 mm 1,371 kg/m
AD 1060-20	2,0 mm 1,721 kg/m



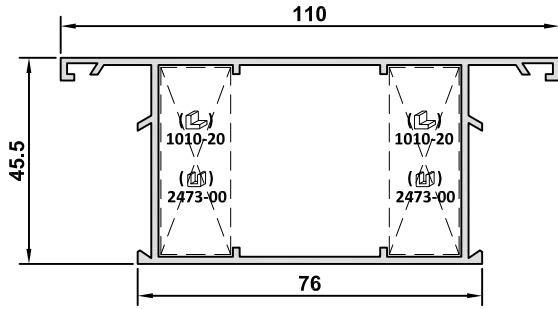
AĞIRLIKLAR WEIGHTS	
AD 1058-15	1,5 mm 1,249 kg/m
AD 1058-20	2,0 mm 1,558 kg/m



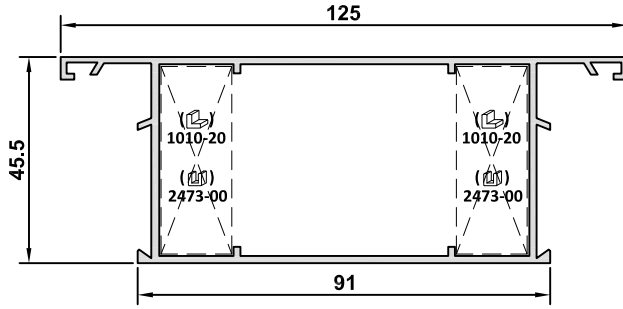
AĞIRLIKLAR WEIGHTS	
AD 1001-14	0,920 kg/m
AD 1001-16	1,065 kg/m
AD 1005-20	1,620 kg/m



AD 1023-12	
AĞIRLIK / WEIGHT	
0,257 kg/m	

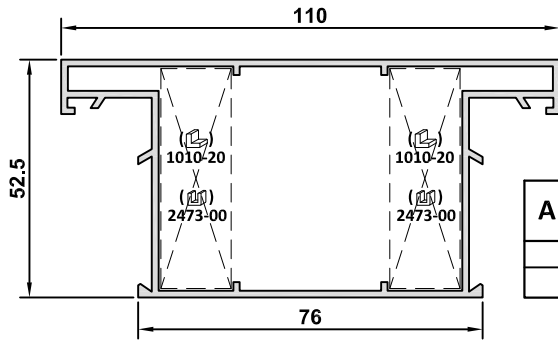


AĞIRLIKLAR WEIGHTS	
AD 1022-14	1,160 kg/m
AD 1022-16	1,293 kg/m
AD 1022-20	1,742 kg/m

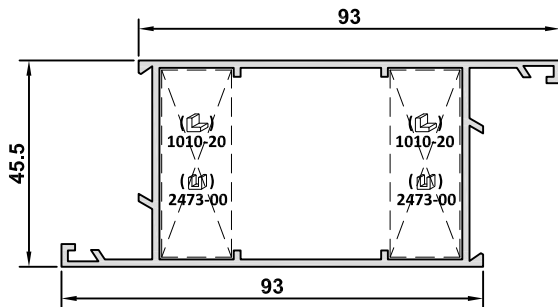


AĞIRLIKLAR WEIGHTS	
AD 1029-14	1,274 kg/m
AD 1029-16	1,420 kg/m
AD 1029-20	2,060 kg/m

4

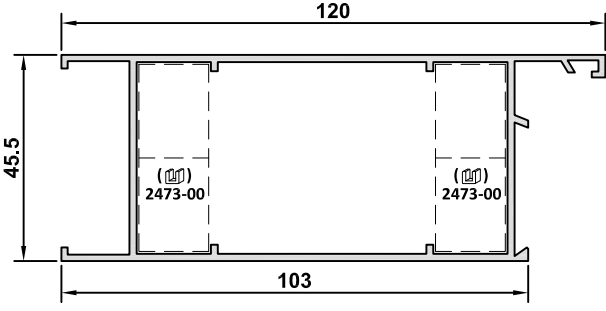


AD 4875-15	
AĞIRLIK / WEIGHT	
1,450 kg/m	

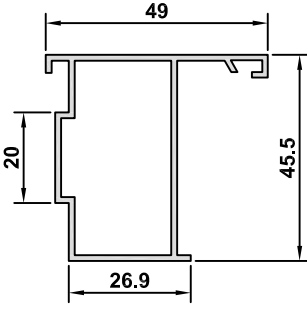


AĞIRLIKLAR WEIGHTS	
AD 1027-14	1,160 kg/m
AD 1027-16	1,293 kg/m
AD 1027-20	1,680 kg/m

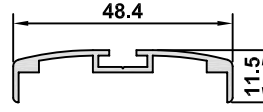
burak
alüminyum



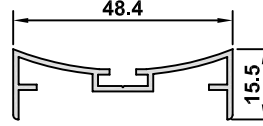
AĞIRLIKLAR WEIGHTS	
AD 1028-14 1,249 kg/m	1,4 mm
AD 1028-16 1,393 kg/m	1,6 mm
AD 1028-20 1,772 kg/m	2,0 mm



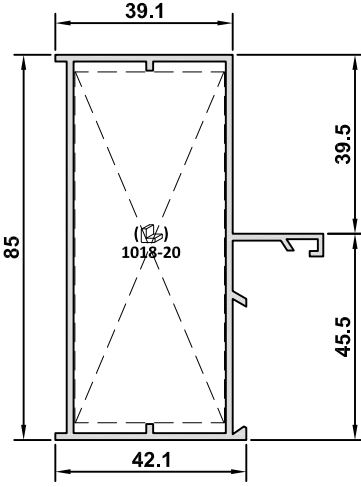
AĞIRLIKLAR WEIGHTS	
AD 1007-13 0,626 kg/m	1,3 mm
AD 1007-20 1,878 kg/m	2,0 mm



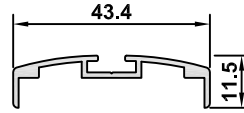
AD 1013-12	
AĞIRLIK / WEIGHT	
0,296 kg/m	



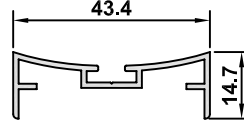
AD 1014-12	
AĞIRLIK / WEIGHT	
0,320 kg/m	



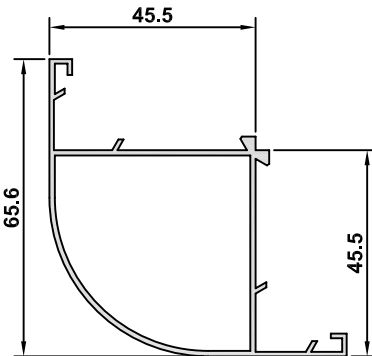
AĞIRLIKLAR WEIGHTS	
AD 1059-15 1,135 kg/m	1,5 mm
AD 1059-20 1,444 kg/m	2,0 mm



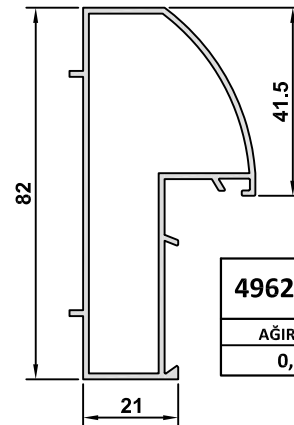
AD 1011-12	
AĞIRLIK / WEIGHT	
0,271 kg/m	



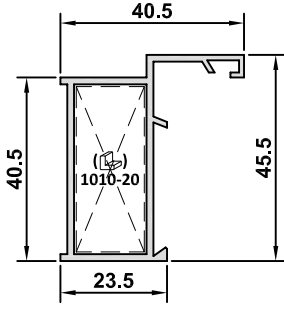
AD 1012-12	
AĞIRLIK / WEIGHT	
0,295 kg/m	



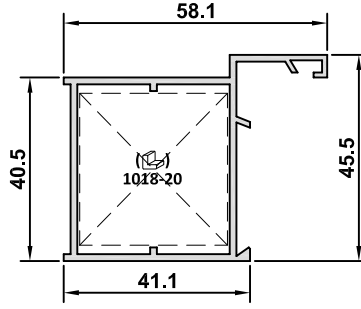
AD 1061-12	
AĞIRLIK / WEIGHT	
0,759 kg/m	



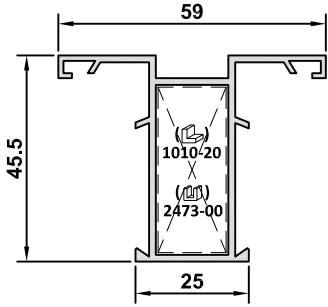
4962-13	
AĞIRLIK / WEIGHT	
0,856 kg/m	



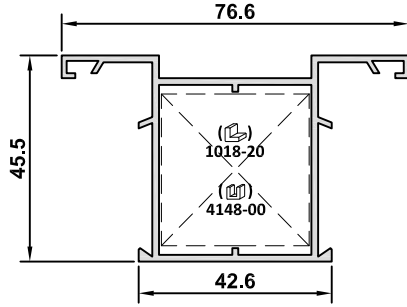
AĞIRLIKLAR WEIGHTS	
AN 1006-12	1,2 mm 0,480 kg/m
AN 1006-15	1,5 mm 0,595 kg/m
AN 1006-20	2,0 mm 0,740 kg/m



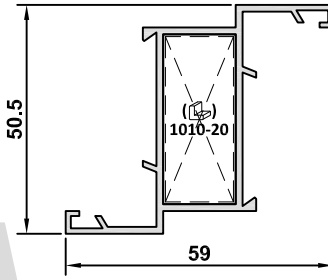
AĞIRLIKLAR WEIGHTS	
AN 1021-12	1,2 mm 0,637 kg/m
AD 1021-15	1,5 mm 0,753 kg/m
AD 1021-20	2,0 mm 0,943 kg/m



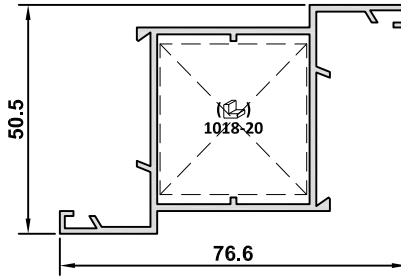
AĞIRLIKLAR WEIGHTS	
AN 1004-12	1,2 mm 0,631 kg/m
AN 1004-15	1,5 mm 0,718 kg/m
AN 1004-20	2,0 mm 0,859 kg/m



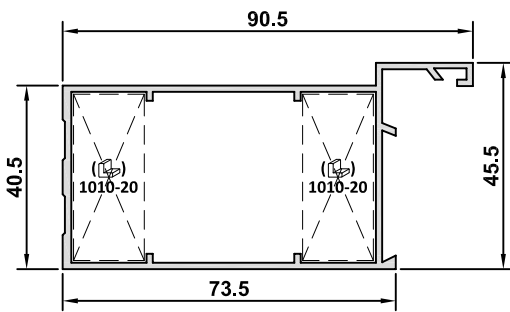
AĞIRLIKLAR WEIGHTS	
AN 1019-12	1,2 mm 0,756 kg/m
AN 1019-15	1,5 mm 0,873 kg/m



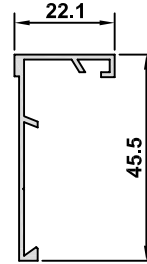
AĞIRLIKLAR WEIGHTS	
AN 1005-12	1,2 mm 0,631 kg/m
AN 1005-15	1,5 mm 0,718 kg/m
AN 1005-20	2,0 mm 0,859 kg/m



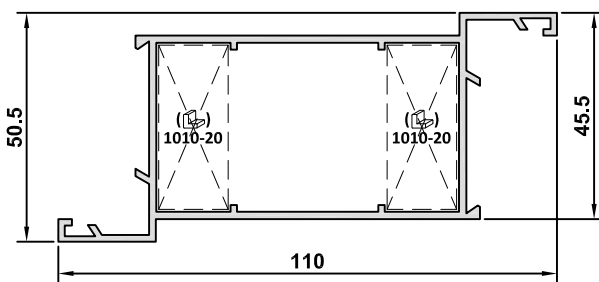
AĞIRLIKLAR WEIGHTS	
AN 1020-12	1,2 mm 0,756 kg/m
AN 1020-15	1,5 mm 0,872 kg/m
AN 1020-20	2,0 mm 1,062 kg/m



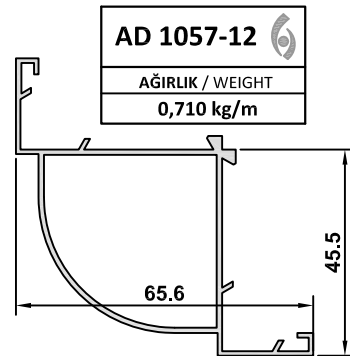
AĞIRLIKLAR WEIGHTS	
AN 3099-14	1,4 mm 1,035 kg/m
AN 3099-20	2,0 mm 1,374 kg/m



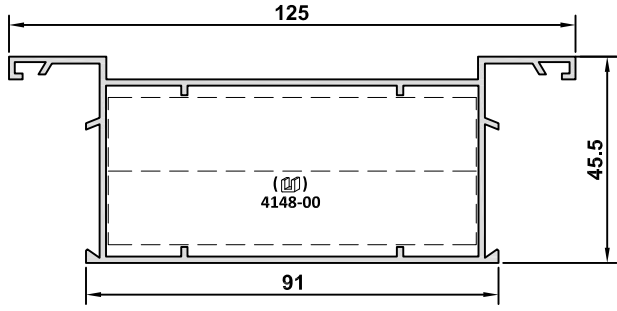
AN 1033-12	
AĞIRLIK / WEIGHT	
0,265 kg/m	



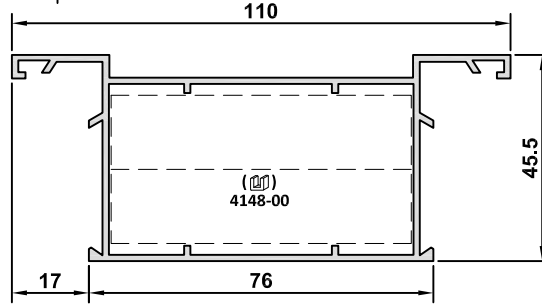
AĞIRLIKLAR WEIGHTS	
AD 1026-14	1,4 mm 1,152 kg/m
AD 1026-16	1,6 mm 1,266 kg/m
AD 1026-20	2,0 mm 1,490 kg/m



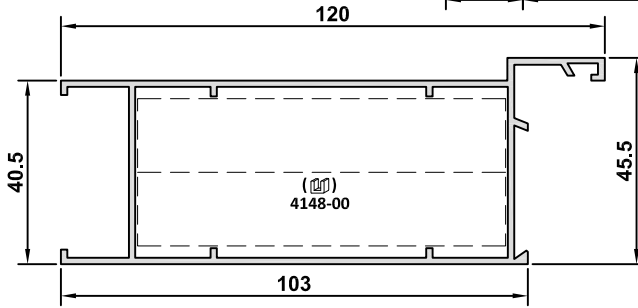
AD 1057-12	
AĞIRLIK / WEIGHT	
0,710 kg/m	



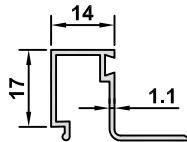
AĞIRLIKLAR WEIGHTS	
AN 1025-14	1,4 mm
1,255 kg/m	
AN 1025-20	2,0 mm
1,642 kg/m	



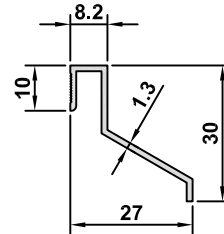
AĞIRLIKLAR WEIGHTS	
AN 3105-14	1,4 mm
1,163 kg/m	
AN 3105-20	2,0 mm
1,501 kg/m	



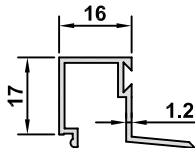
AĞIRLIKLAR WEIGHTS	
AD 1024-14	1,4 mm
1,236 kg/m	
AD 1024-20	2,0 mm
1,620 kg/m	



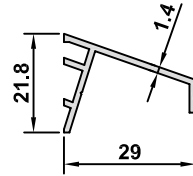
13324	
AĞIRLIK / WEIGHT	
0,222 kg/m	



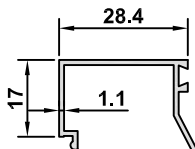
2016-13	
AĞIRLIK / WEIGHT	
0,195 kg/m	



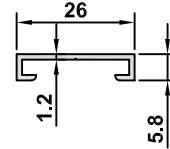
1017-12	
AĞIRLIK / WEIGHT	
0,238 kg/m	



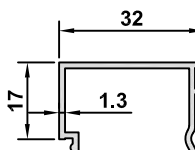
5618-12	
AĞIRLIK / WEIGHT	
0,225 kg/m	



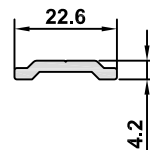
1002-12	
AĞIRLIK / WEIGHT	
0,238 kg/m	



2012-20	
AĞIRLIK / WEIGHT	
0,135 kg/m	



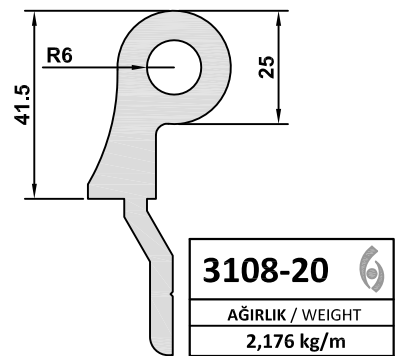
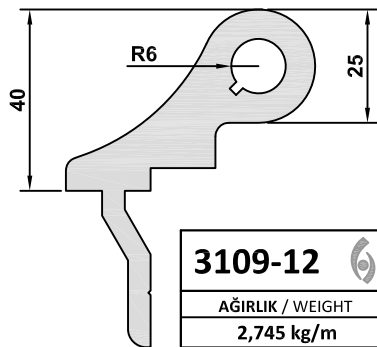
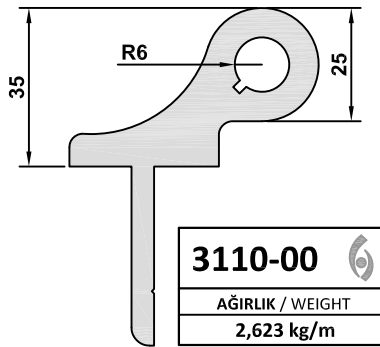
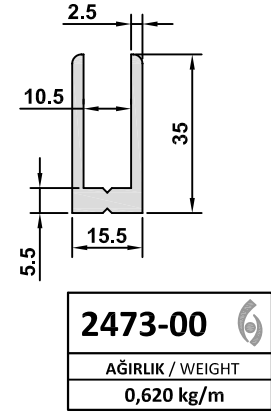
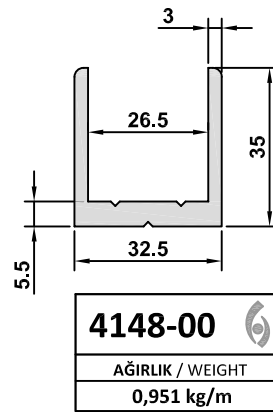
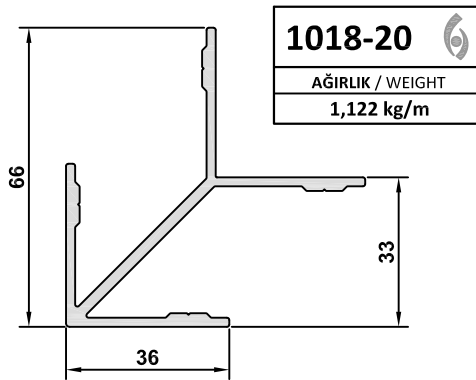
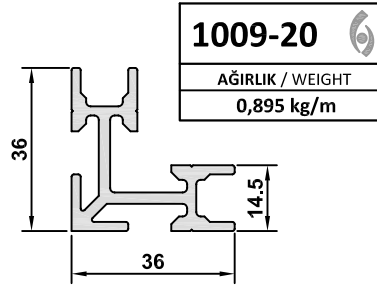
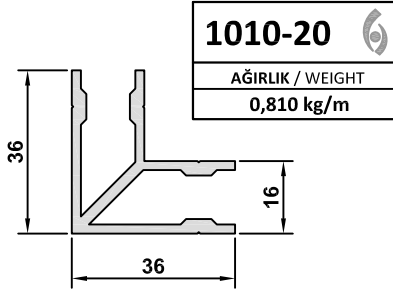
4828-12	
AĞIRLIK / WEIGHT	
0,270 kg/m	

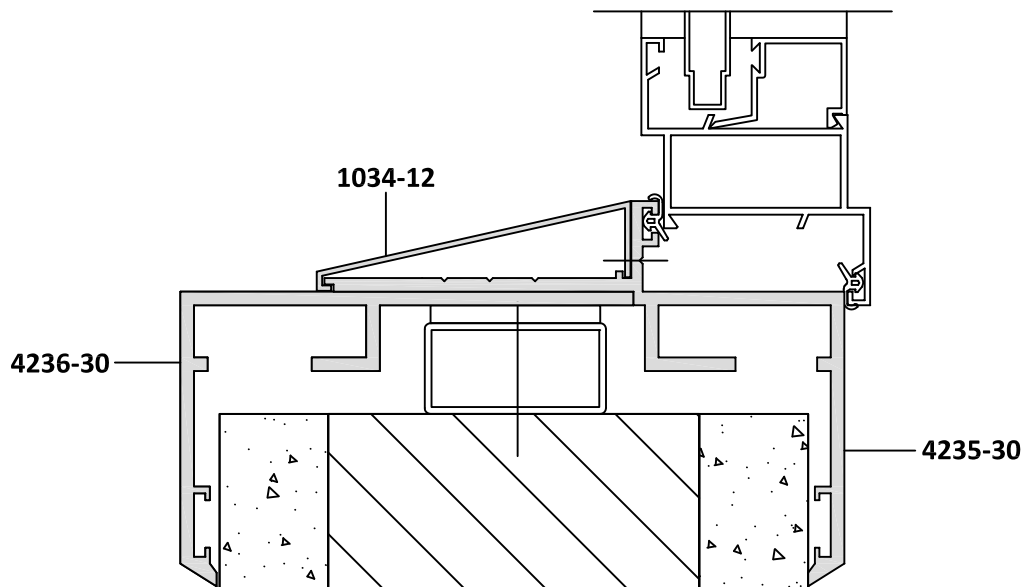
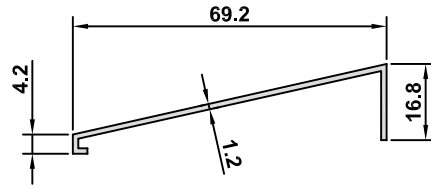
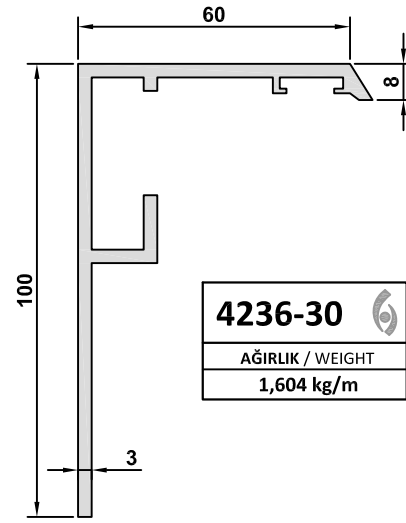
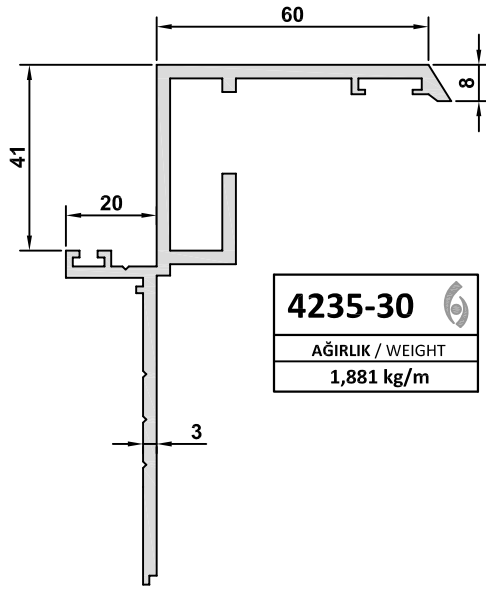


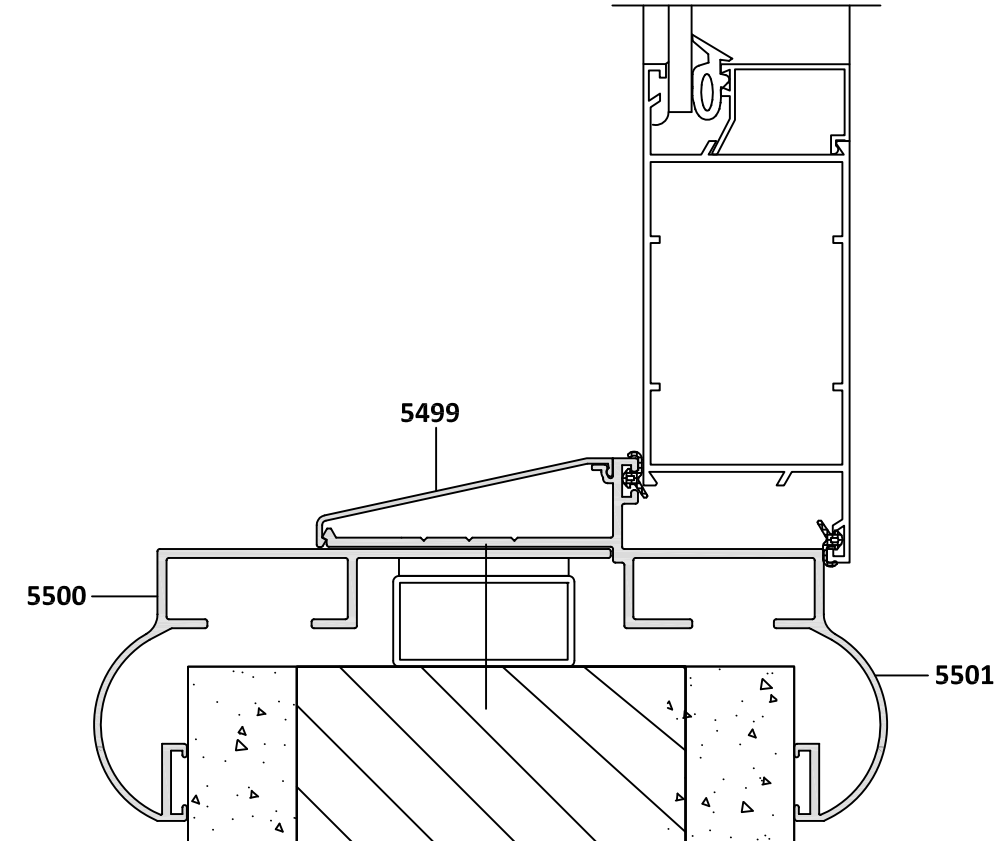
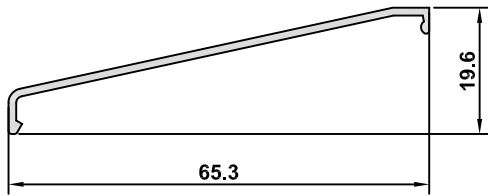
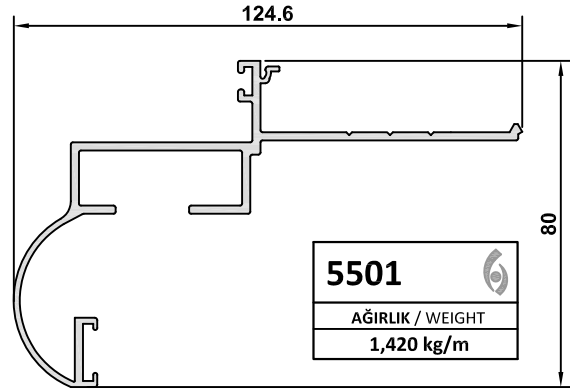
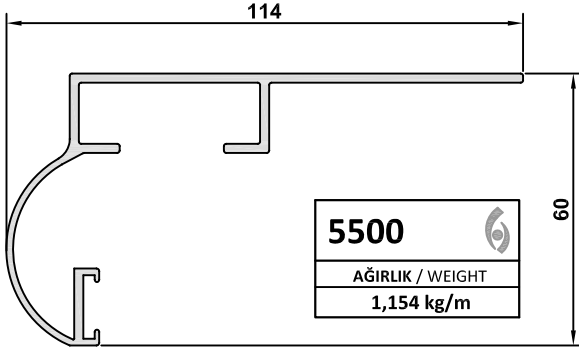
2011-12	
AĞIRLIK / WEIGHT	
0,163 kg/m	

ALÜMİNYUM AKSESUAR PROFİLLERİ

PROFILES OF ALUMINIUM ACCESSORIES



















DETAYLAR

DETAILS

TARAMA STİLLERİ / HATCH STYLES

- | | |
|-------------------------------------------------------------------------------------------------------------------------------|----------------------------------------------------------------------------------------------------------------------------------|
|  EPDM FİTİL / EPDM GASKET |  PVC PROFİL / PVC PROFILE |
|  STRÜKTÜREL SİLİKON / STRUCTURAL SILICONE |  ÇELİK PROFİL / STEEL PROFILE |
|  MESAFE BELİRLEYİCİ / SPACE ADJUSTER |  SU YALITIM MEMBRANI / WATERPROOFING MEMBRANE |
|  ALÜMİNYUM PROFİL / ALUMINIUM PROFILE |  POLİETİLEN CONTA / POLYETHYLENE GASKET |
|  PROFİL PARÇA (Al) / PIECE OF PROFILE (Al) |  TAŞYÜNÜ / ROCKWOOL |
|  ISI BARIYERİ / INSULATION BAR |  CAM / GLASS |

