

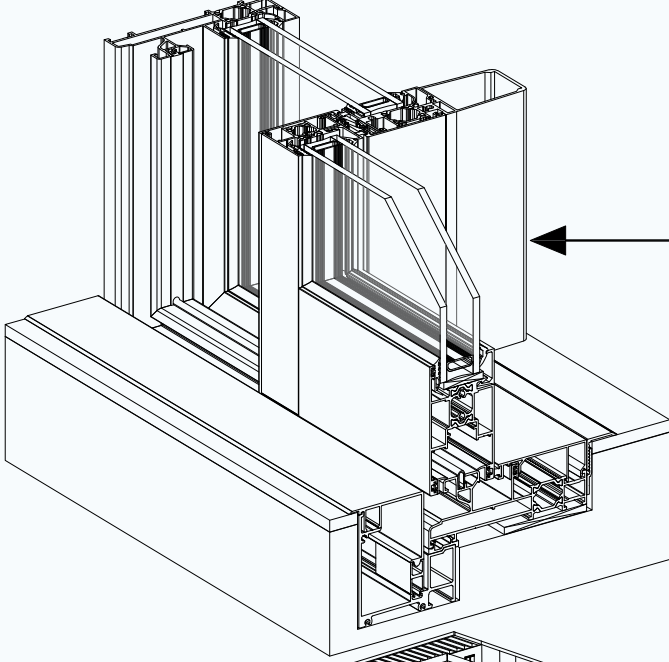
hayatın her yerinde  
in every aspect of life

# MİMARİ SİSTEM KATOLOĞU

ARCHITECTUR ALSYSTEM  
CATALOGUE

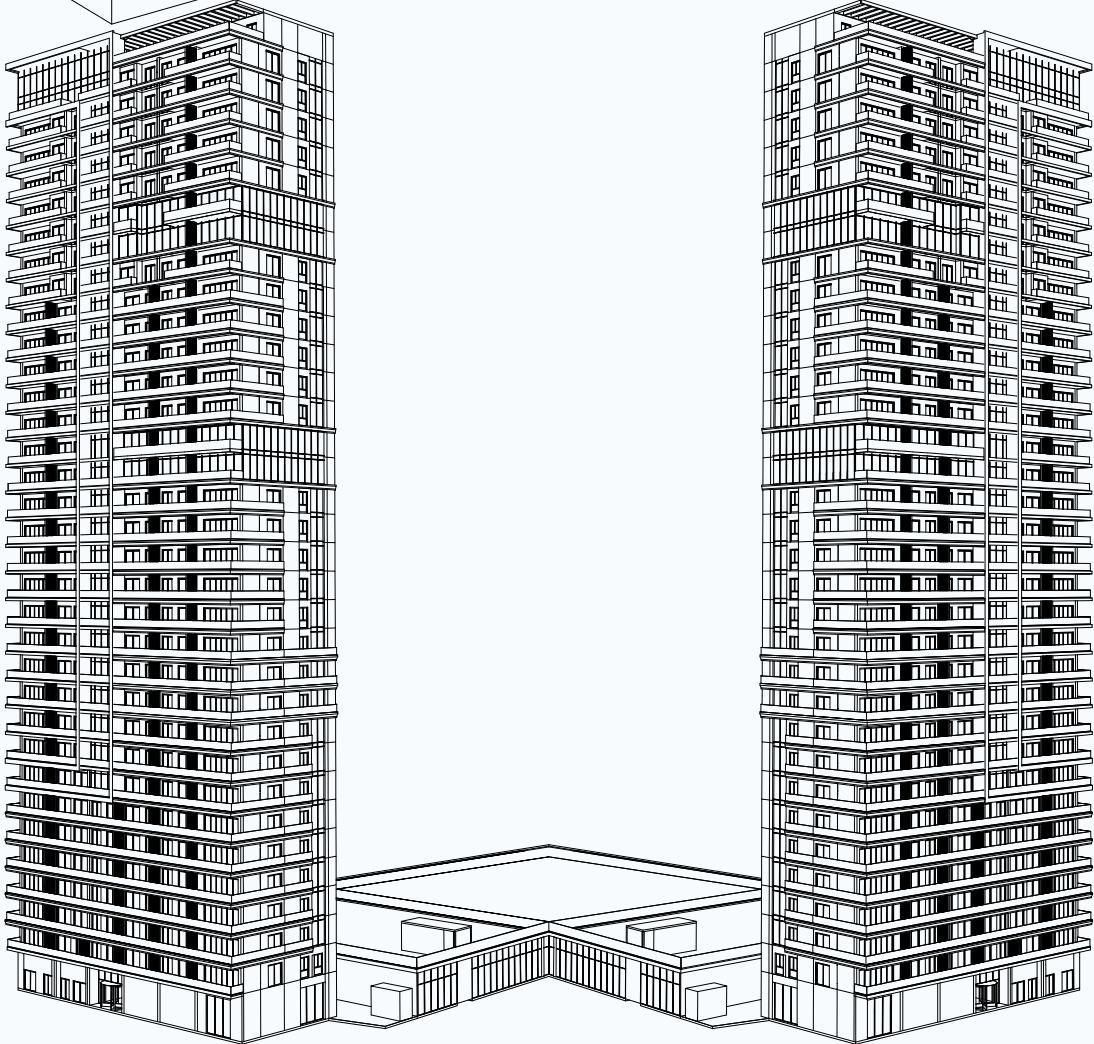
# FERMOŞA

SYSTEM



## MAESTRO 120

*Sürme Sistemi / Sliding System*



# MAESTRO 120 Insulated Sliding

**MAESTRO 120**“ 120 mm kasa derinliđi”; iki ve üç raylı normal sürme varyasyonları,kapsayan ısı yalıtımlı olarak sunan yeni nesil performanslı bir sürme sistemidir.

## YENİLİKÇİ TASARIM

Sürme sistemler özellikle geniş vizyon alan görölmek istenen yerlerde tercih edilen ve estetik olması büyük önem taşıyan ürünlerdir.

**MAESTRO 120**'de kullanılan radyuslu tasarım dili, sistemin estetik ve modern yapısını ön plana çıkartmaktadır. Sistemin her detayında görülebilecek bu kıvrımlı yapı, görsel bütünlüğü bozabilecek kenet gibi bölümlerde ince kesitler kullanılmasıyla birleştildiğinde sistemin yapıyla bir bütün oluşturması sağlanmaktadır. Mimari alüminyum sistemlerde estetiğın artması, imalat ve kullanım zorluğu manasına gelirken; bu tip zorluklar tasarım sürecinin en başında planlandığından,

**MAESTRO 120**'de imalat ve kullanım özelliklerden feragat edilmemiştir.

## EKONOMİKLİK

**MAESTRO 120**'de yüzey kalitesini ve imalat özelliklerini bozmayacak ölçüde ince et kalınlıkları tercih edilirken, taşıyıcılık yönünden önem arz eden kısımlarda geometrik tasarım özelliklerinden faydalanılarak, hem hafiflik hem de rijitlik bir arada sağlanmıştır.

## İMALAT KOLAYLIđI

Sistemin tüm aksesuarları ortak kullanım ve birbiriyle uyumlu çalışma mantığı çerçevesinde tasarlandığından, **MAESTRO 120** imalat kolaylığı yönünden benzersiz bir yapıdadır.

## ENERJİ TASARRUFU

Çevreye duyarlılık ve enerji tasarrufu konuları gün geçtikçe önem kazanmakta olduğundan

**MAESTRO 120**'de ısı yalıtım özelliklerine de önem verildi.

## GELİŞTİRİLEBİLİRLİK

**MAESTRO 120**, sistem konsepti olarak kolaylıkla geliştirilebilir yapıda dizayn edilmiştir. Bu sayede eklenecek yeni çözümlerinin sisteme adaptesi hızlı biçimde yapılabilmektedir.

**MAESTRO 120** 120 mm case depth”; It is a new generation economic sliding system that offers two and three rails, normal and with covering thermal insulation.

## INNOVATIVE DESIGN

Sliding systems are products that are preferred especially in places where a wide vision area is desired to be seen and aesthetics are of great importance. The radius design language used in **MAESTRO 120** highlights the aesthetic and modern structure of the system. When this curved structure, which can be seen in every detail of the system, is combined with the use of thin sections in sections such as seams that can disrupt the visual integrity, the system is provided to form a whole with the structure. While the increase of aesthetics in architectural aluminum systems means difficulty in manufacturing and use; Since such difficulties are planned at the very beginning of the design process, the **MAESTRO 120** does not compromise the manufacturing and usage features.

## ECONOMY

In **MAESTRO 120**, thin wall thicknesses that do not impair the surface quality and manufacturing properties are preferred, while the geometric design features are used in the parts that are important in terms of bearing, and both lightness and rigidity are provided together.

## EASE OF MANUFACTURING

Since all the accessories of the system are designed within the framework of common use and working in harmony with each other, **MAESTRO 120** is unique in terms of ease of manufacture.

## ENERGY-SAVING

Since environmental awareness and energy saving issues are gaining importance day by day, thermal insulation features were also given importance in **MAESTRO 120**.

## IMPROVABILITY

**MAESTRO 120** has been designed to be easily developed as a system concept. In this way, new solutions to be added can be adapted to the system quickly.

# FERMOsa

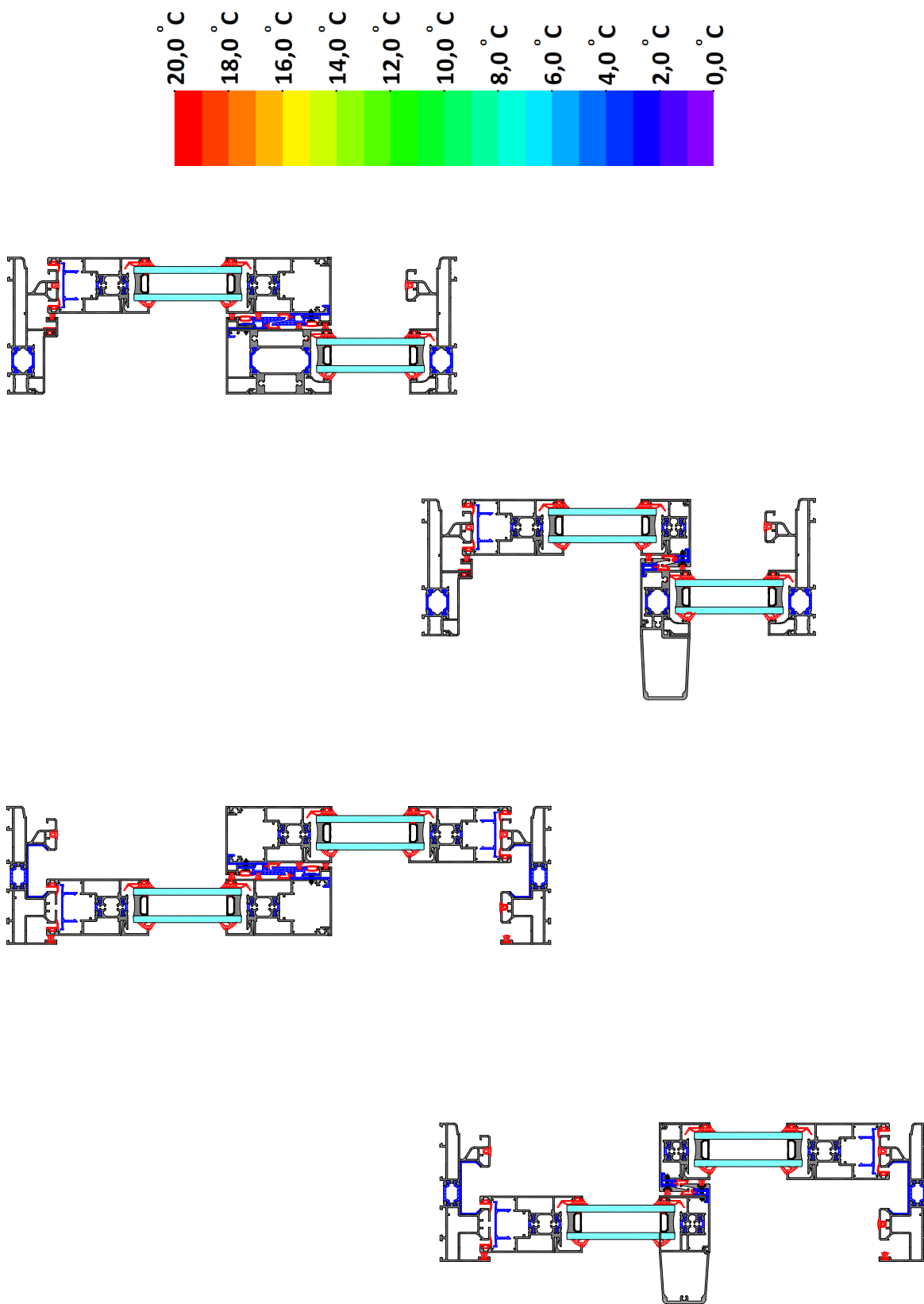
SYSTEM

2

# MAESTRO 120 Insulated Sliding

## PROFIL TERMAL RAPORLARI

### PROFILE THERMAL INSULATION VALUES



# MAESTRO 120 Insulated Sliding

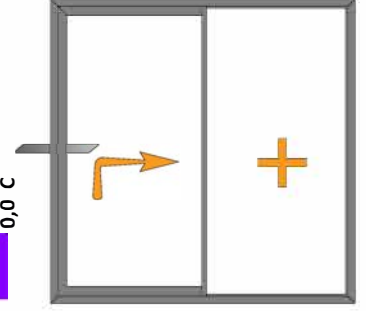
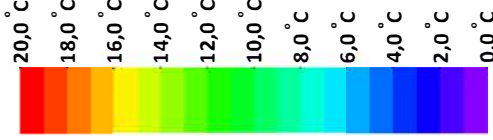
## TERMAL PERFORMANS DEĞERLERİ THERMAL PERFORMANCE VALUES

TERMAL HESAP KOŞULLARI!  
THERMAL CALCULATION CONDITIONS

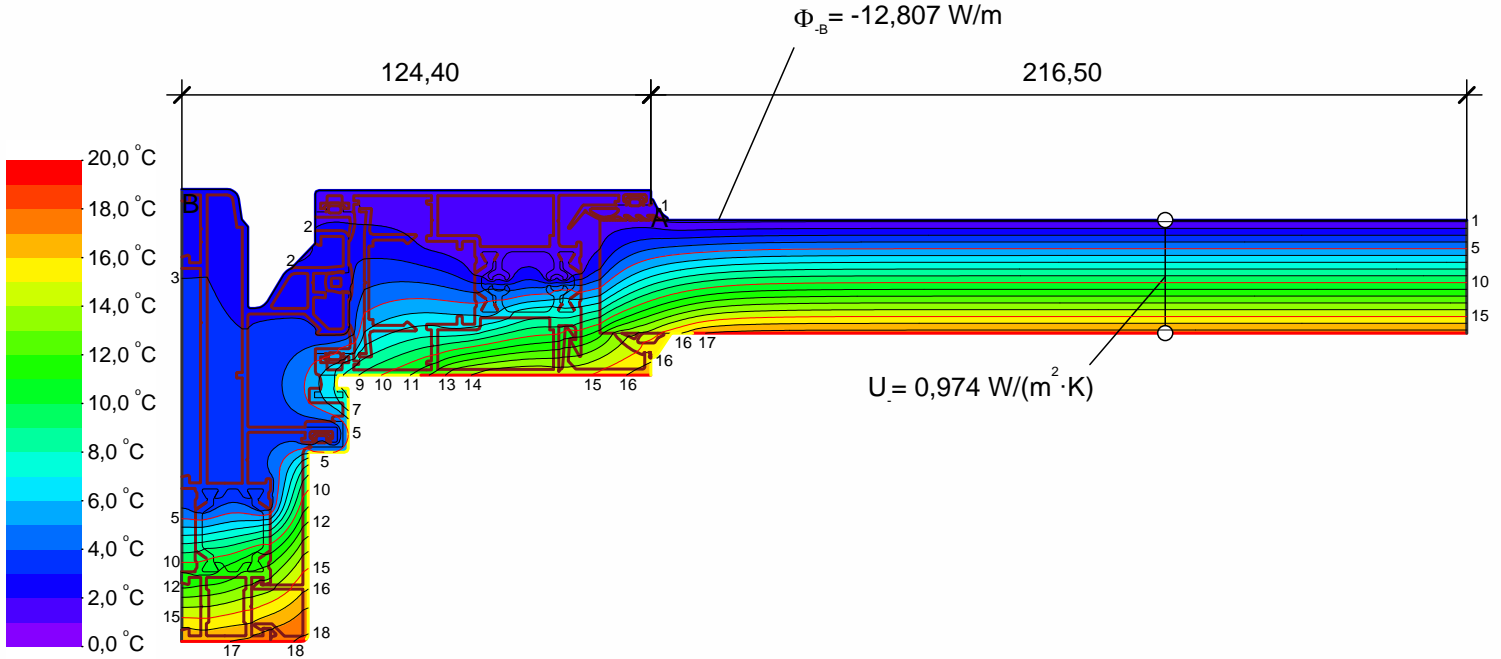
DIŞ ORTAM SICAKLIĞI: 0°C  
(OUTER TEMPERATURE)

İÇ ORTAM SICAKLIĞI: 20°C  
(ROOM TEMPERATURE)

BAĞIL NEM : %50  
(RELATIVE HUMIDITY)



KESİT-1



$$U_{f,A,B} = \frac{\Phi}{\Delta T \cdot b_f} - U_p \cdot b_p = \frac{12,807}{20,000 \cdot 0,124} - 0,974 \cdot 0,217 = 3,45 \text{ W/(m}^2 \cdot \text{K)}$$

Material	$\lambda$ [W/(m·K)]	$\epsilon$	Boundary Condition	$q$ [W/m <sup>2</sup> ]	$\theta$ [°C]	$R$ [(m <sup>2</sup> ·K)/W]	$\epsilon$
Aluminium (Si Alloys)	160,000	0,900	Epsilon 0.9				0,900
EPDM (ethylene propylene diene monomer)	0,250	0,900	Exterior, frame		0,000	0,040	
Finli Kıl Fıtlı	0,250	0,900	Interior, frame, normal		20,000	0,130	
PVC Profil	0,170	0,900	Interior, frame, reduced		20,000	0,200	
Panel	0,035	0,900	Symmetry/Model section	0,000			
Polyamid 6.6 with 25% glass fibre	0,300	0,900					
Slightly ventilated air cavity							
Unventilated air cavity							

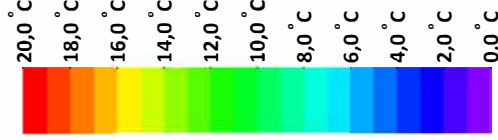
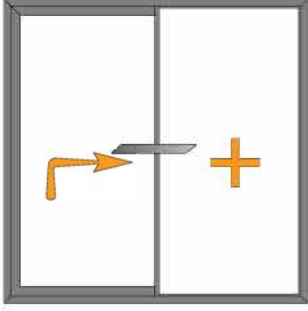
# FERMO SA

SYSTEM

# 4

# MAESTRO 120 Insulated Sliding

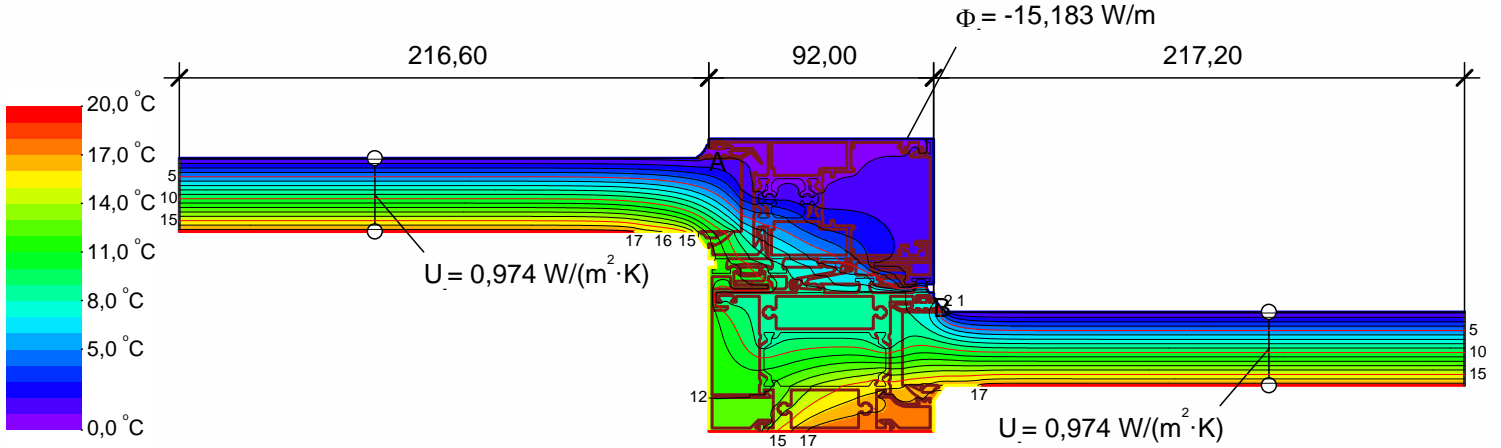
## TERMAL PERFORMANS DEĞERLERİ THERMAL PERFORMANCE VALUES



TERMAL HESAP KOŞULLARI  
THERMAL CALCULATION CONDITIONS

DIŞ ORTAM SICAKLIĞI: 0°C  
(OUTER TEMPERATURE)  
İÇ ORTAM SICAKLIĞI: 20°C  
(ROOM TEMPERATURE)  
BAĞIL NEM: %50  
(RELATIVE HUMIDITY)

KESİT-2



$$U_{f,A,B} = \frac{\Phi}{\Delta T} = \frac{15,183}{20,000} = \frac{U_{p1} \cdot b_{p1} + U_{p2} \cdot b_{p2}}{b_f} = \frac{0,974 \cdot 0,217 + 0,974 \cdot 0,217}{0,092} = 3,66 \text{ W}/(\text{m}^2 \cdot \text{K})$$

Material	$\lambda$ [W/(m·K)]	$\epsilon$	Boundary Condition	$q$ [W/m <sup>2</sup> ]	$\theta$ [°C]	$R$ [(m <sup>2</sup> ·K)/W]	$\epsilon$
Aluminium (Si Alloys)	160,000	0,900	Epsilon 0.9				0,900
EPDM (ethylene propylene diene monomer)	0,250	0,900	Exterior, frame	0,000		0,040	
Finli Kıl Fıtil	0,250	0,900	Interior, frame, normal	20,000		0,130	
PVC Profil	0,170	0,900	Interior, frame, reduced	20,000		0,200	
Panel	0,035	0,900	Symmetry/Model section	0,000			
Polyamid 6.6 with 25% glass fibre	0,300	0,900					
Unventilated air cavity							

# MAESTRO 120 Insulated Sliding

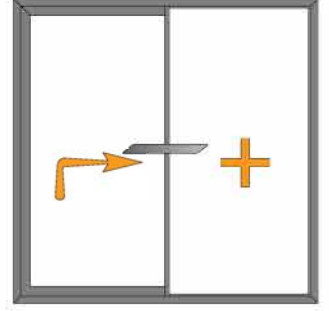
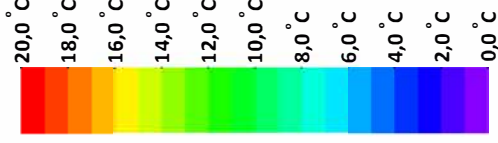
## TERMAL PERFORMANS DEĞERLERİ THERMAL PERFORMANCE VALUES

TERMAL HESAP KOŞULLARI  
THERMAL CALCULATION CONDITIONS

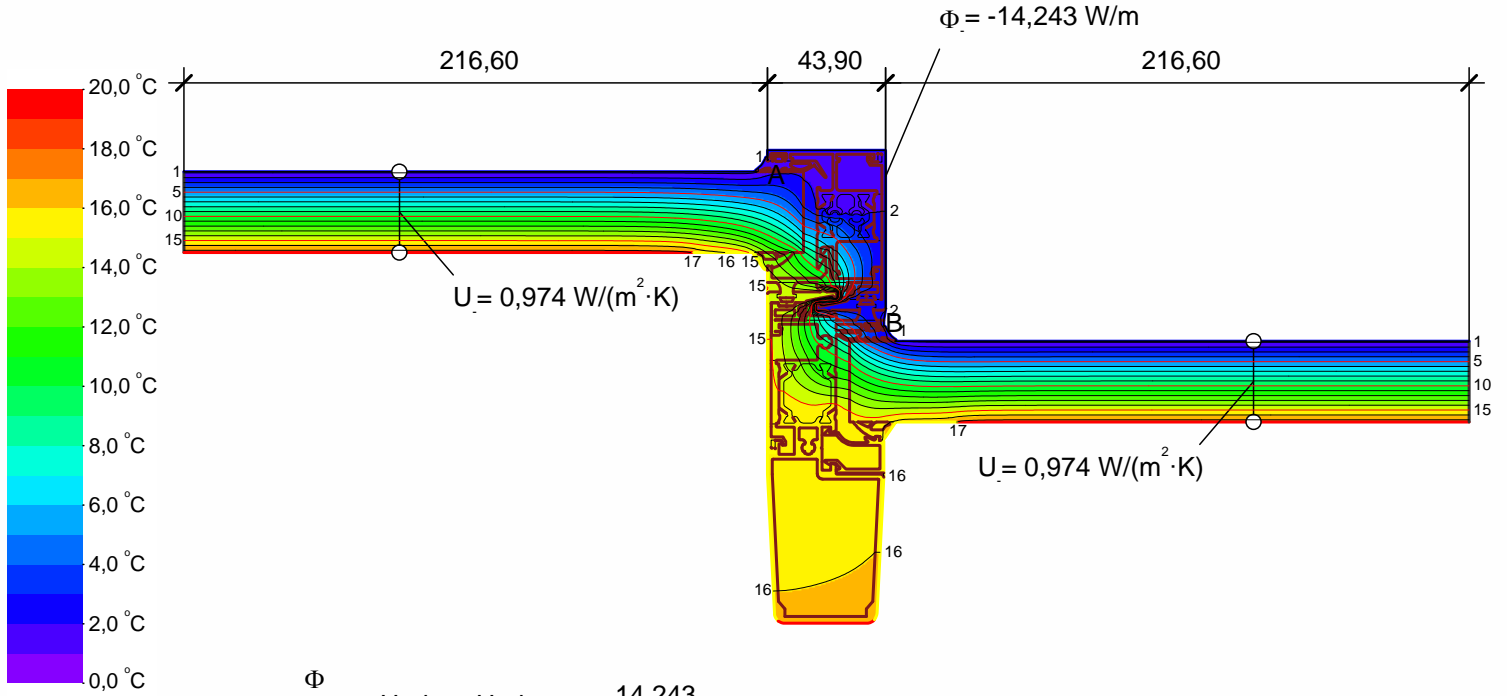
DIŞ ORTAM SICAKLIĞI: 0°C  
{OUTER TEMPERATURE}

İÇ ORTAM SICAKLIĞI: 20°C  
{ROOM TEMPERATURE}

BAĞIL NEM : %50  
{RELATIVE HUMIDITY}



KESİT-3

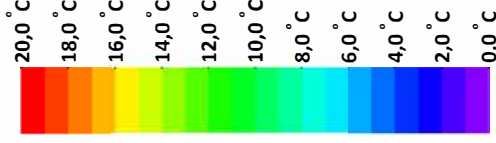
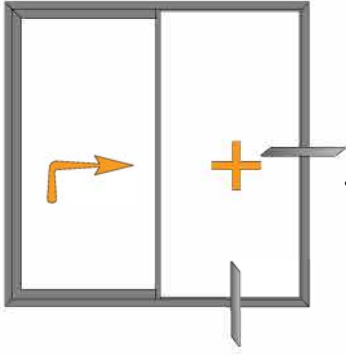


$$U_{f,A,B} = \frac{\Phi}{\Delta T} - \frac{U_{p1} \cdot b_{p1} - U_{p2} \cdot b_{p2}}{b_f} = \frac{14,243}{20,000} - \frac{0,974 \cdot 0,217 - 0,974 \cdot 0,217}{0,044} = 4,61 \text{ W/(m}^2 \cdot \text{K)}$$

Material	$\lambda$ [W/(m·K)]	$\epsilon$	Boundary Condition	$q$ [W/m <sup>2</sup> ]	$\theta$ [°C]	$R$ [(m <sup>2</sup> ·K)/W]	$\epsilon$
Aluminium (Si Alloys)	160,000	0,900	Epsilon 0.9				0,900
EPDM (ethylene propylene diene monomer)	0,250	0,900	Exterior, frame		0,000	0,040	
Finli Kıl Fıtıl	0,250	0,900	Interior, frame, normal		20,000	0,130	
PVC Profil	0,170	0,900	Interior, frame, reduced		20,000	0,200	
Panel	0,035	0,900	Symmetry/Model section	0,000			
Polyamid 6.6 with 25% glass fibre	0,300	0,900					
Slightly ventilated air cavity							
Unventilated air cavity							

# MAESTRO 120 Insulated Sliding

## TERMAL PERFORMANS DEĞERLERİ THERMAL PERFORMANCE VALUES



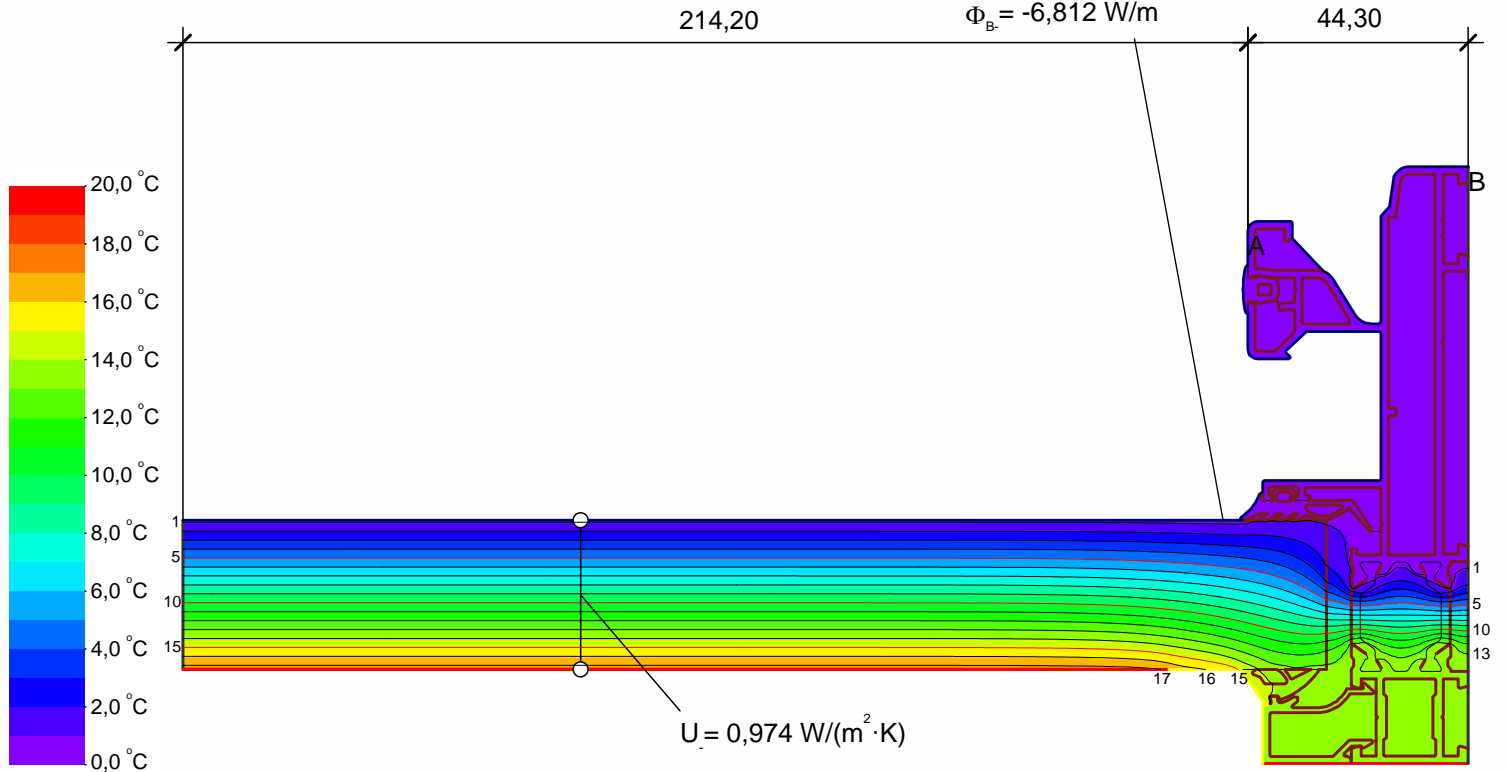
**TERMAL HESAP KOŞULLARI**  
**THERMAL CALCULATION CONDITIONS**

**DIŞ ORTAM SICAKLIĞI: 0°C**  
(OUTER TEMPERATURE)

**İÇ ORTAM SICAKLIĞI: 20°C**  
(ROOM TEMPERATURE)

**BAĞIL NEM: %50**  
(RELATIVE HUMIDITY)

KESİT-4



$$U_{f,A,B} = \frac{\frac{\Phi}{\Delta T} - U_p \cdot b_p}{b_f} = \frac{\frac{6,812}{20,000} - 0,974 \cdot 0,214}{0,044} = 2,98 \text{ W}/(\text{m}^2 \cdot \text{K})$$

Material	$\lambda$ [W/(m·K)]	$\epsilon$	Boundary Condition	$q$ [W/m <sup>2</sup> ]	$\theta$ [°C]	$R$ [(m <sup>2</sup> ·K)/W]	$\epsilon$
Aluminium (Si Alloys)	160,000	0,900	Epsilon 0.9				0,900
EPDM (ethylene propylene diene monomer)	0,250	0,900	Exterior, frame	0,000		0,040	
Panel	0,035	0,900	Interior, frame, normal	20,000		0,130	
Polyamid 6.6 with 25% glass fibre	0,300	0,900	Interior, frame, reduced	20,000		0,200	
Slightly ventilated air cavity			Symmetry/Model section	0,000			
Unventilated air cavity							

# MAESTRO 120 Insulated Sliding

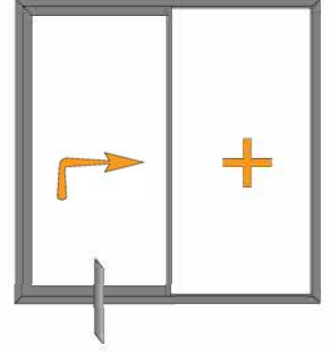
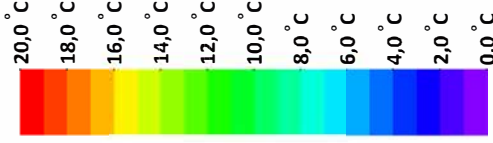
## TERMAL PERFORMANS DEĞERLERİ THERMAL PERFORMANCE VALUES

TERMAL HESAP KOŞULLARI!  
THERMAL CALCULATION CONDITIONS

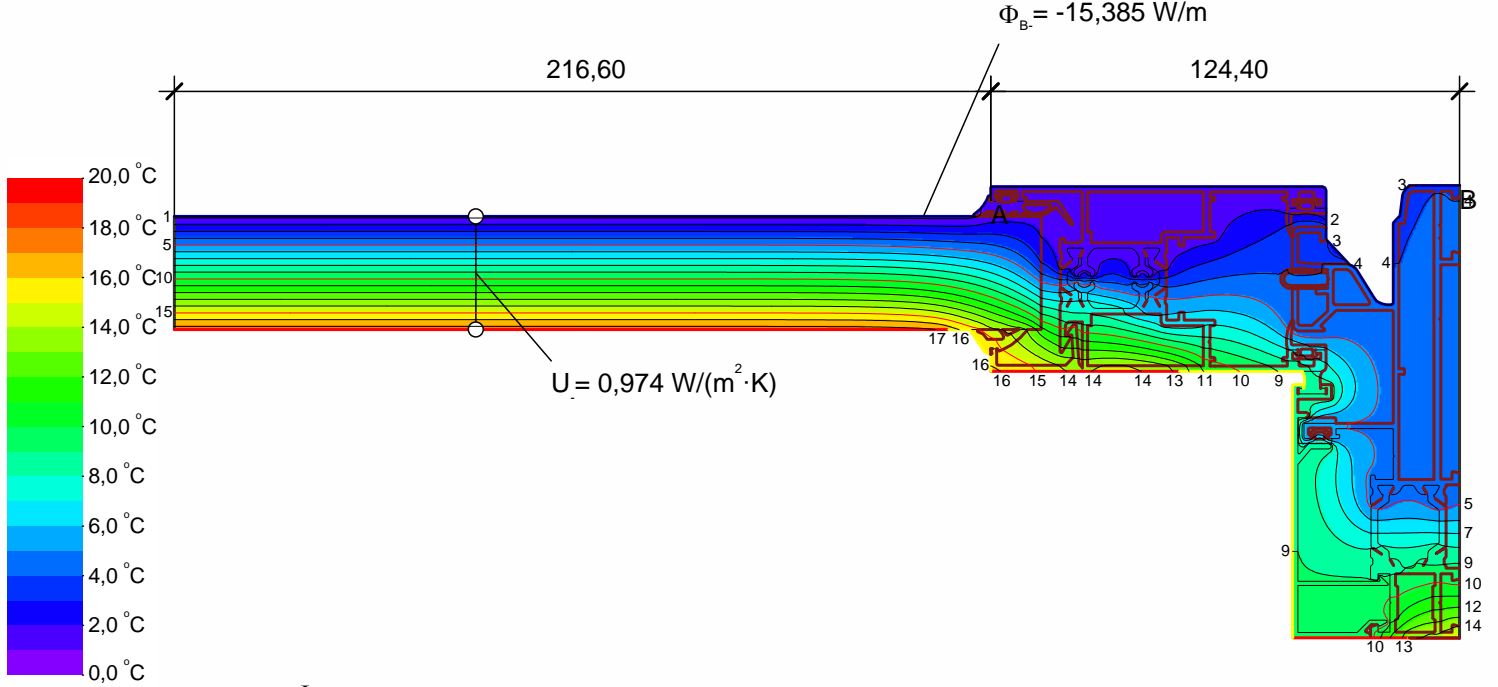
DIŞ ORTAM SICAKLIĞI: 0°C  
(OUTER TEMPERATURE)

İÇ ORTAM SICAKLIĞI: 20°C  
(ROOM TEMPERATURE)

BAĞIL NEM: %50  
(RELATIVE HUMIDITY)



KESİT-5



$$U_{f,A,B} = \frac{\Phi}{\Delta T} - \frac{U_p \cdot b_p}{b_f} = \frac{15,385}{20,000} - \frac{0,974 \cdot 0,217}{0,124} = 4,49 \text{ W/(m}^2 \cdot \text{K)}$$

Material	$\lambda$ [W/(m·K)]	$\epsilon$	Boundary Condition	$q$ [W/m <sup>2</sup> ]	$\theta$ [°C]	$R$ [(m <sup>2</sup> ·K)/W]	$\epsilon$
Aluminium (Si Alloys)	160,000	0,900	Epsilon 0.9				0,900
EPDM (ethylene propylene diene monomer)	0,250	0,900	Exterior, frame	0,000	0,040		
Finli Kıl Fıtıl	0,250	0,900	Interior, frame, normal	20,000	0,130		
Panel	0,035	0,900	Interior, frame, reduced	20,000	0,200		
Polyamid 6.6 with 25% glass fibre	0,300	0,900	Symmetry/Model section	0,000			
Slightly ventilated air cavity							
Unventilated air cavity							
Çelik Ray	50,000	0,900					

# FERMO SA

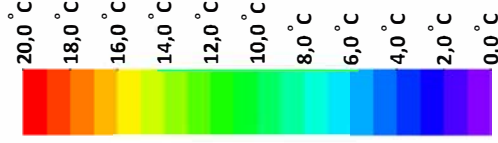
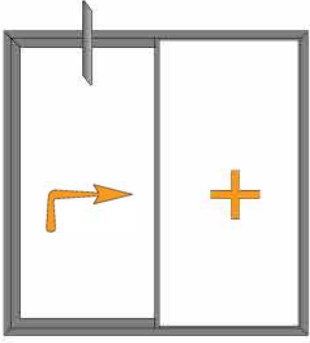
SYSTEM

8



# MAESTRO 120 Insulated Sliding

## TERMAL PERFORMANS DEĞERLERİ THERMAL PERFORMANCE VALUES



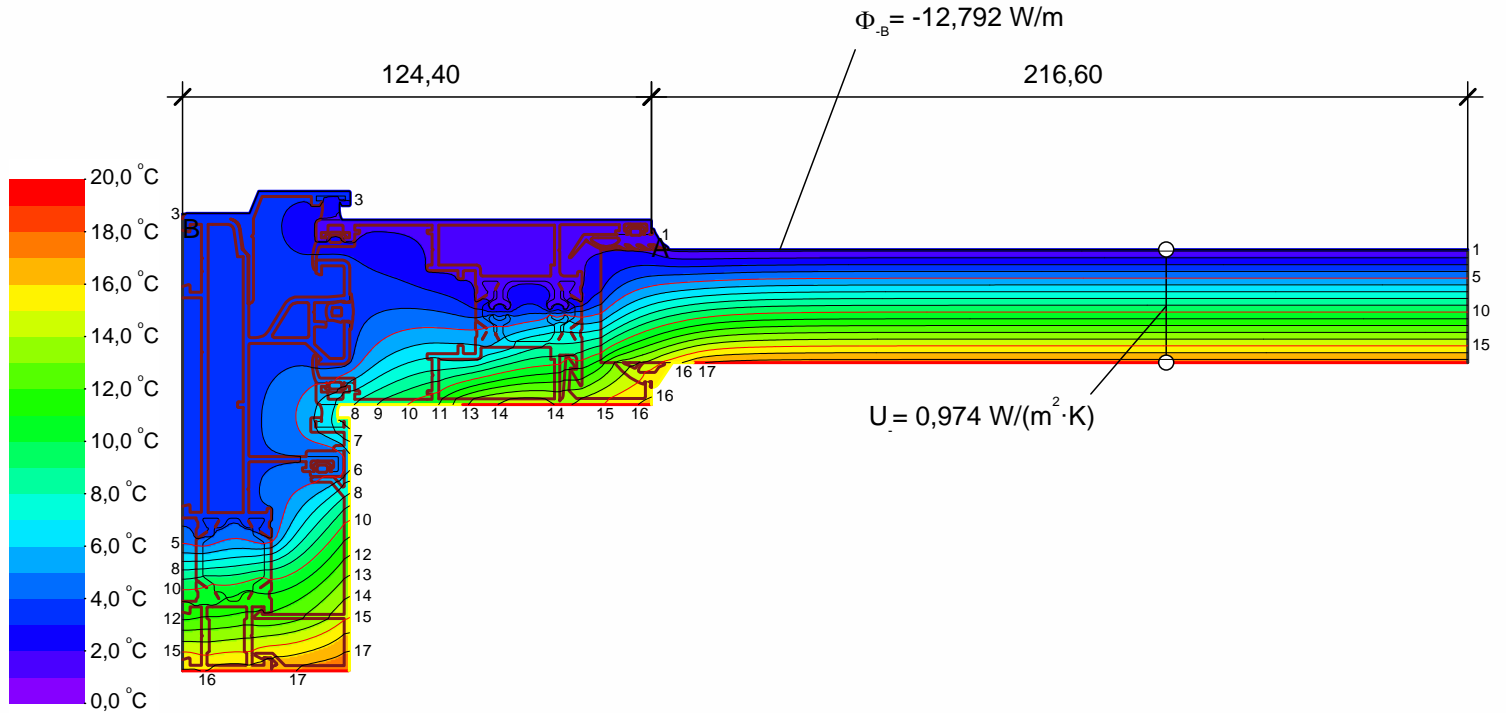
TERMAL HESAP KOŞULLARI  
THERMAL CALCULATION CONDITIONS

DIŞ ORTAM SICAKLIĞI: 0°C  
(OUTER TEMPERATURE)

İÇ ORTAM SICAKLIĞI: 20°C  
(ROOM TEMPERATURE)

BAĞIL NEM: %50  
(RELATIVE HUMIDITY)

KESİT-6



$$U_{fA,B} = \frac{\frac{\Phi}{\Delta T} - U_p \cdot b_p}{b_f} = \frac{\frac{12,792}{20,000} - 0,974 \cdot 0,217}{0,124} = 3,45 \text{ W/(m}^2 \cdot \text{K)}$$

Material	$\lambda$ [W/(m·K)]	$\epsilon$	Boundary Condition	$q$ [W/m <sup>2</sup> ]	$\theta$ [°C]	$R$ [(m <sup>2</sup> ·K)/W]	$\epsilon$
Aluminium (Si Alloys)	160,000	0,900	Epsilon 0.9				0,900
EPDM (ethylene propylene diene monomer)	0,250	0,900	Exterior, frame	0,000		0,040	
Finli Kil Fıtil	0,250	0,900	Interior, frame, normal	20,000		0,130	
Panel	0,035	0,900	Interior, frame, reduced	20,000		0,200	
Polyamid 6.6 with 25% glass fibre	0,300	0,900	Symmetry/Model section	0,000			
Unventilated air cavity							

# MAESTRO 120 Insulated Sliding

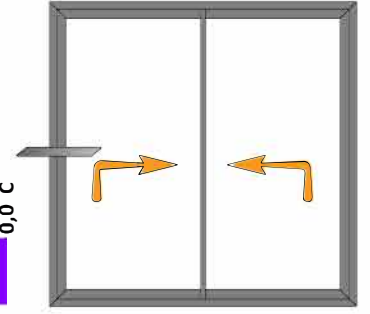
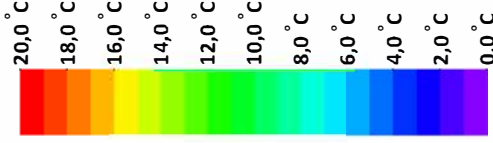
## TERMAL PERFORMANS DEĞERLERİ THERMAL PERFORMANCE VALUES

TERMAL HESAP KOŞULLARI  
THERMAL CALCULATION CONDITIONS

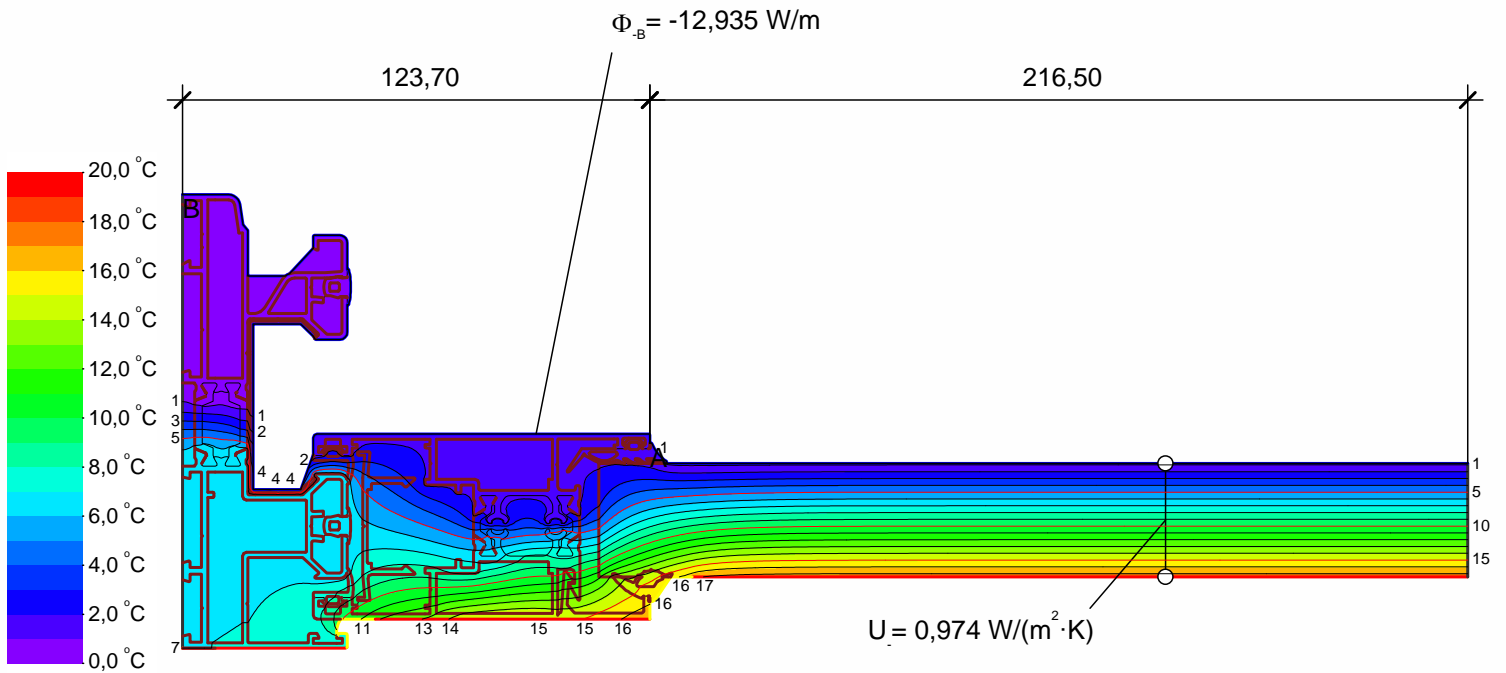
DIŞ ORTAM SICAKLIĞI: 0°C  
(OUTER TEMPERATURE)

İÇ ORTAM SICAKLIĞI: 20°C  
(ROOM TEMPERATURE)

BAĞIL NEM : %50  
(RELATIVE HUMIDITY)



KESİT-7



$$U_{f,A,B} = \frac{\frac{\Phi}{\Delta T} - U_p \cdot b_p}{b_f} = \frac{\frac{12,935}{20,000} - 0,974 \cdot 0,217}{0,124} = 3,52 \text{ W/(m}^2 \cdot \text{K)}$$

Material	$\lambda$ [W/(m·K)]	$\epsilon$	Boundary Condition	$q$ [W/m <sup>2</sup> ]	$\theta$ [°C]	$R$ [(m <sup>2</sup> ·K)/W]	$\epsilon$
Aluminium (Si Alloys)	160,000	0,900	Epsilon 0.9				0,900
EPDM (ethylene propylene diene monomer)	0,250	0,900	Exterior, frame	0,000	0,040		
PVC Profil	0,170	0,900	Interior, frame, normal	20,000	0,130		
Panel	0,035	0,900	Interior, frame, reduced	20,000	0,200		
Polyamid 6.6 with 25% glass fibre	0,300	0,900	Symmetry/Model section	0,000			
Slightly ventilated air cavity							
Unventilated air cavity							

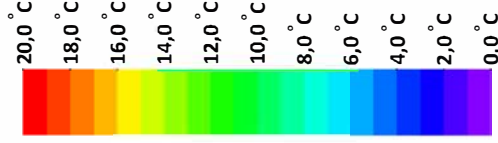
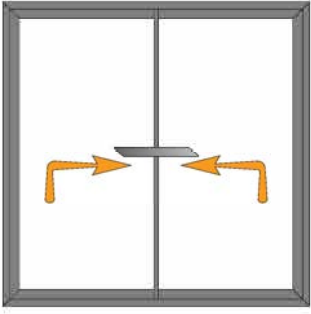
# FERMOSA

SYSTEM

# 10

# MAESTRO 120 Insulated Sliding

## TERMAL PERFORMANS DEĞERLERİ THERMAL PERFORMANCE VALUES



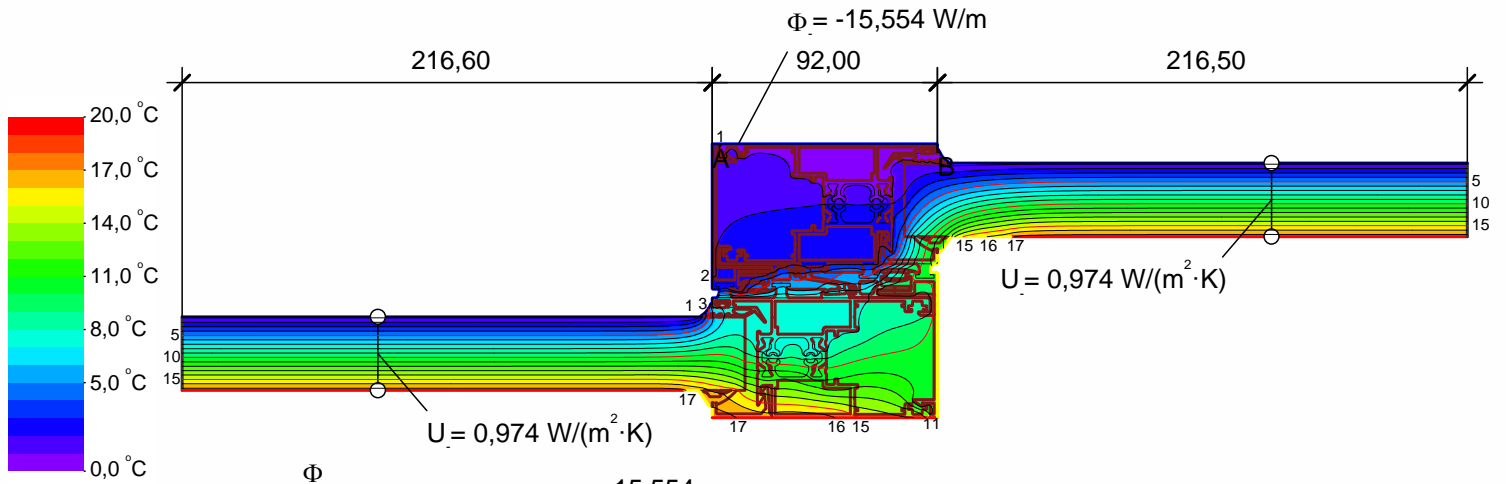
**TERMAL HESAP KOŞULLARI**  
THERMAL CALCULATION CONDITIONS

**DIŞ ORTAM SICAKLIĞI: 0°C**  
(OUTER TEMPERATURE)

**İÇ ORTAM SICAKLIĞI: 20°C**  
(ROOM TEMPERATURE)

**BAĞIL NEM: %50**  
(RELATIVE HUMIDITY)

**KESİT-8**



$$U_{f,A,B} = \frac{\Phi}{\Delta T} - \frac{U_{p1} \cdot b_{p1}}{b_f} - \frac{U_{p2} \cdot b_{p2}}{b_f} = \frac{15,554}{20,000} - \frac{0,974 \cdot 0,217}{0,092} - \frac{0,974 \cdot 0,217}{0,092} = 3,87 \text{ W/(m}^2 \cdot \text{K)}$$

Material	$\lambda$ [W/(m·K)]	$\epsilon$	Boundary Condition	$q$ [W/m <sup>2</sup> ]	$\theta$ [°C]	$R$ [(m <sup>2</sup> ·K)/W]	$\epsilon$
Aluminium (Si Alloys)	160,000	0,900	Epsilon 0.9				0,900
EPDM (ethylene propylene diene monomer)	0,250	0,900	Exterior, frame		0,000	0,040	
Finli Kıl Fital	0,250	0,900	Interior, frame, normal		20,000	0,130	
PVC Profil	0,170	0,900	Interior, frame, reduced		20,000	0,200	
Panel	0,035	0,900	Symmetry/Model section	0,000			
Polyamid 6.6 with 25% glass fibre	0,300	0,900					
Unventilated air cavity							

# MAESTRO 120 Insulated Sliding

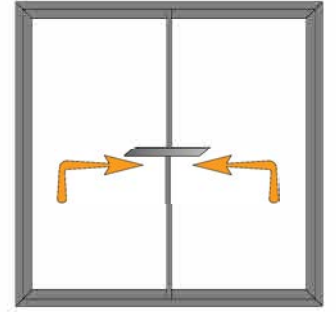
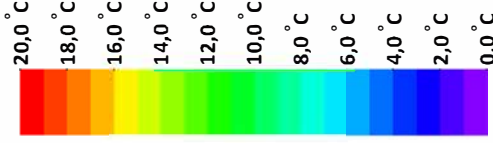
## TERMAL PERFORMANS DEĞERLERİ THERMAL PERFORMANCE VALUES

**TERMAL HESAP KOŞULLARI!**  
**THERMAL CALCULATION CONDITIONS**

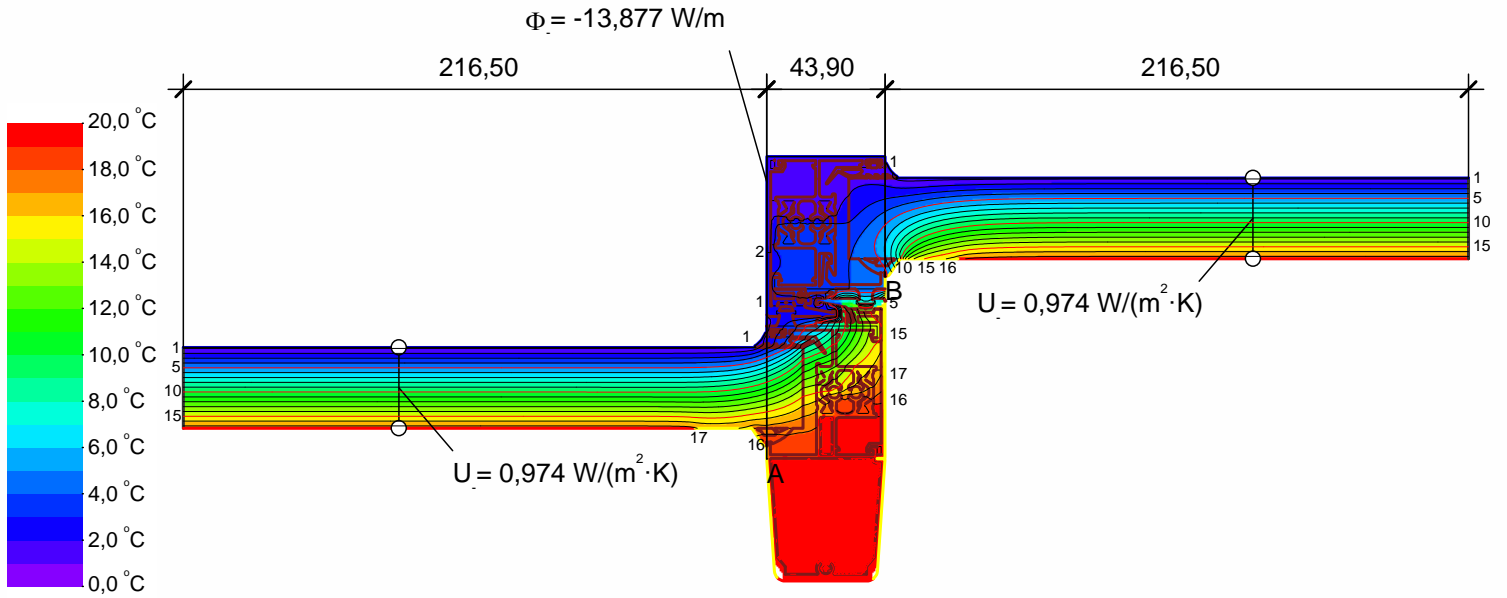
**DIŞ ORTAM SICAKLIĞI: 0°C**  
**(OUTER TEMPERATURE)**

**İÇ ORTAM SICAKLIĞI: 20°C**  
**(ROOM TEMPERATURE)**

**BAĞIL NEM : %50**  
**(RELATIVE HUMIDITY)**



KESİT-9



$$U_{fA,B} = \frac{\Phi}{\Delta T} - \frac{U_{p1} \cdot b_{p1} - U_{p2} \cdot b_{p2}}{b_f} = \frac{13,877}{20,000} - \frac{0,974 \cdot 0,217 - 0,974 \cdot 0,217}{0,044} = 4,19 \text{ W/(m}^2 \cdot \text{K)}$$

Material	$\lambda$ [W/(m·K)]	$\epsilon$	Boundary Condition	$q$ [W/m <sup>2</sup> ]	$\theta$ [°C]	$R$ [(m <sup>2</sup> ·K)/W]	$\epsilon$
Aluminium (Si Alloys)	160,000	0,900	Epsilon 0.9				0,900
EPDM (ethylene propylene diene monomer)	0,250	0,900	Exterior, frame	0,000		0,040	
Finli Kıl Fıtlı	0,250	0,900	Interior, frame, normal	20,000		0,130	
PVC Profil	0,170	0,900	Interior, frame, reduced	20,000		0,200	
Panel	0,035	0,900	Symmetry/Model section	0,000			
Polyamid 6.6 with 25% glass fibre	0,300	0,900					
Slightly ventilated air cavity							
Unventilated air cavity							



# MAESTRO 120 Insulated Sliding

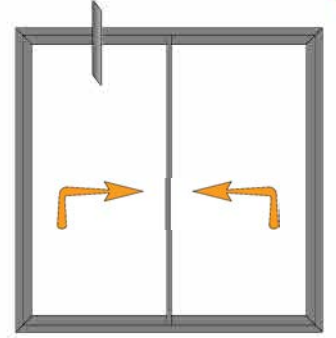
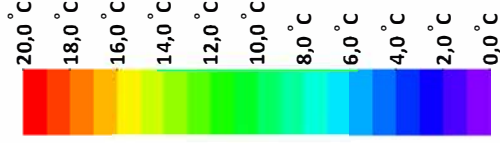
## TERMAL PERFORMANS DEĞERLERİ THERMAL PERFORMANCE VALUES

**TERMAL HESAP KOŞULLARI!**  
**THERMAL CALCULATION CONDITIONS**

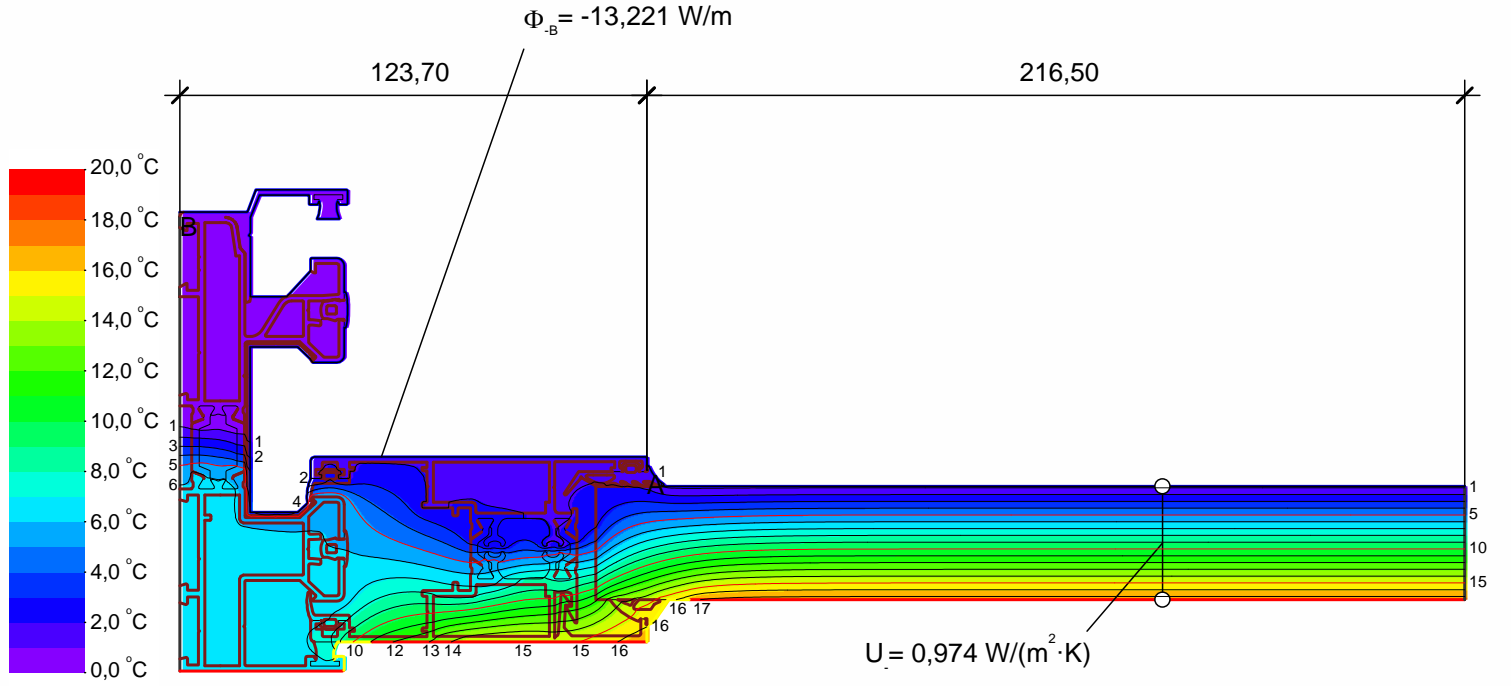
**DIŞ ORTAM SICAKLIĞI: 0°C**  
**(OUTER TEMPERATURE)**

**İÇ ORTAM SICAKLIĞI: 20°C**  
**(ROOM TEMPERATURE)**

**BAĞIL NEM : %50**  
**(RELATIVE HUMIDITY)**



**KESİT-11**



$$U_{f,A,B} = \frac{\frac{\Phi}{\Delta T} - U_p \cdot b_p}{b_f} = \frac{\frac{13,221}{20,000} - 0,974 \cdot 0,217}{0,124} = 3,64 \text{ W/(m}^2 \cdot \text{K)}$$

Material	$\lambda$ [W/(m·K)]	$\epsilon$	Boundary Condition	$q$ [W/m <sup>2</sup> ]	$\theta$ [°C]	$R$ [(m <sup>2</sup> ·K)/W]	$\epsilon$
Aluminium (Si Alloys)	160,000	0,900	Epsilon 0.9				0,900
EPDM (ethylene propylene diene monomer)	0,250	0,900	Exterior, frame		0,000	0,040	
Finli Kil Fital	0,250	0,900	Interior, frame, normal		20,000	0,130	
PVC Profil	0,170	0,900	Interior, frame, reduced		20,000	0,200	
Panel	0,035	0,900	Symmetry/Model section		0,000		
Polyamid 6.6 with 25% glass fibre	0,300	0,900					
Slightly ventilated air cavity							
Unventilated air cavity							



# MAESTRO 120 Insulated Sliding

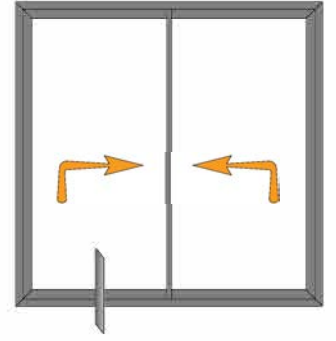
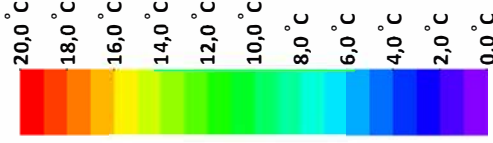
## TERMAL PERFORMANS DEĞERLERİ THERMAL PERFORMANCE VALUES

TERMAL HESAP KOŞULLARI  
THERMAL CALCULATION CONDITIONS

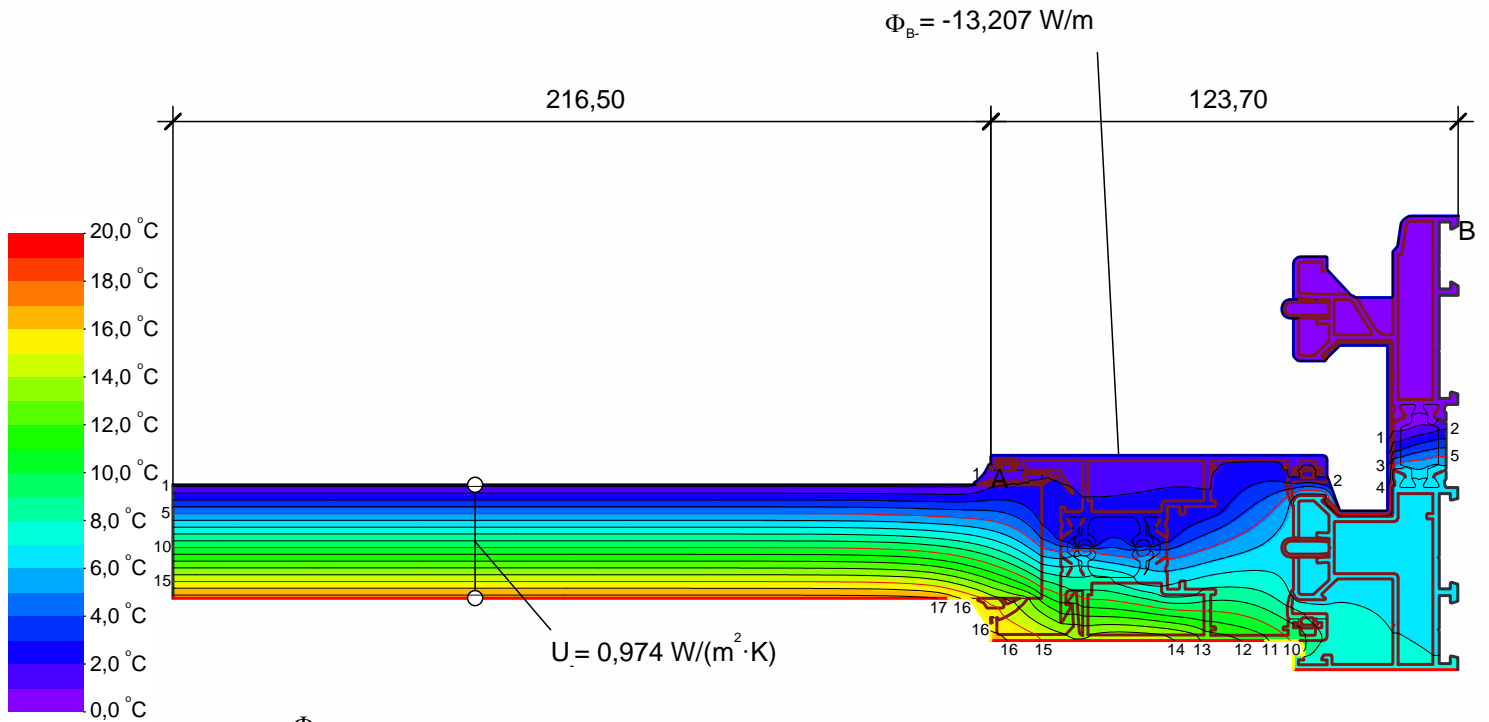
DIŞ ORTAM SICAKLIĞI : 0°C  
(OUTER TEMPERATURE)

İÇ ORTAM SICAKLIĞI : 20°C  
(ROOM TEMPERATURE)

BAĞIL NEM : %50  
(RELATIVE HUMIDITY)



KESİT-13



$$U_{f,A,B} = \frac{\Phi}{\Delta T} = \frac{U_p \cdot b_p}{b_f} = \frac{13,207}{20,000} = \frac{0,974 \cdot 0,217}{0,124} = 3,63 \text{ W/(m}^2 \cdot \text{K)}$$

Material	$\lambda$ [W/(m·K)]	$\epsilon$	Boundary Condition	$q$ [W/m <sup>2</sup> ]	$\theta$ [°C]	$R$ [(m <sup>2</sup> ·K)/W]	$\epsilon$
Aluminium (Si Alloys)	160,000	0,900	Epsilon 0.9				0,900
EPDM (ethylene propylene diene monomer)	0,250	0,900	Exterior, frame		0,000	0,040	
PVC Profil	0,170	0,900	Interior, frame, normal		20,000	0,130	
Panel	0,035	0,900	Interior, frame, reduced		20,000	0,200	
Polyamid 6.6 with 25% glass fibre	0,300	0,900	Symmetry/Model section	0,000			
Slightly ventilated air cavity							
Unventilated air cavity							
Çelik Ray	50,000	0,900					

# FERMO SA

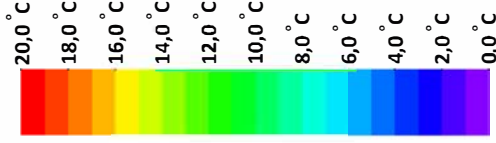
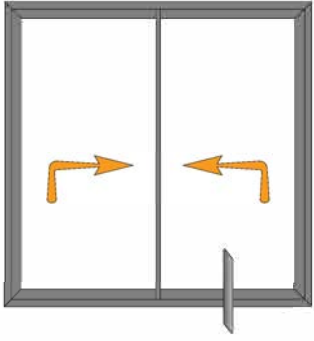
SYSTEM

Her hakkı saklıdır. 2016. Burak Alüminyum'un izni olmadan kopya edilemez, çoğaltılamaz ve yayımlanamaz.  
Copyright© 2016. All rights reserved. It shall not be reproduced without permission of Burak Aluminium.



# MAESTRO 120 Insulated Sliding

## TERMAL PERFORMANS DEĞERLERİ THERMAL PERFORMANCE VALUES



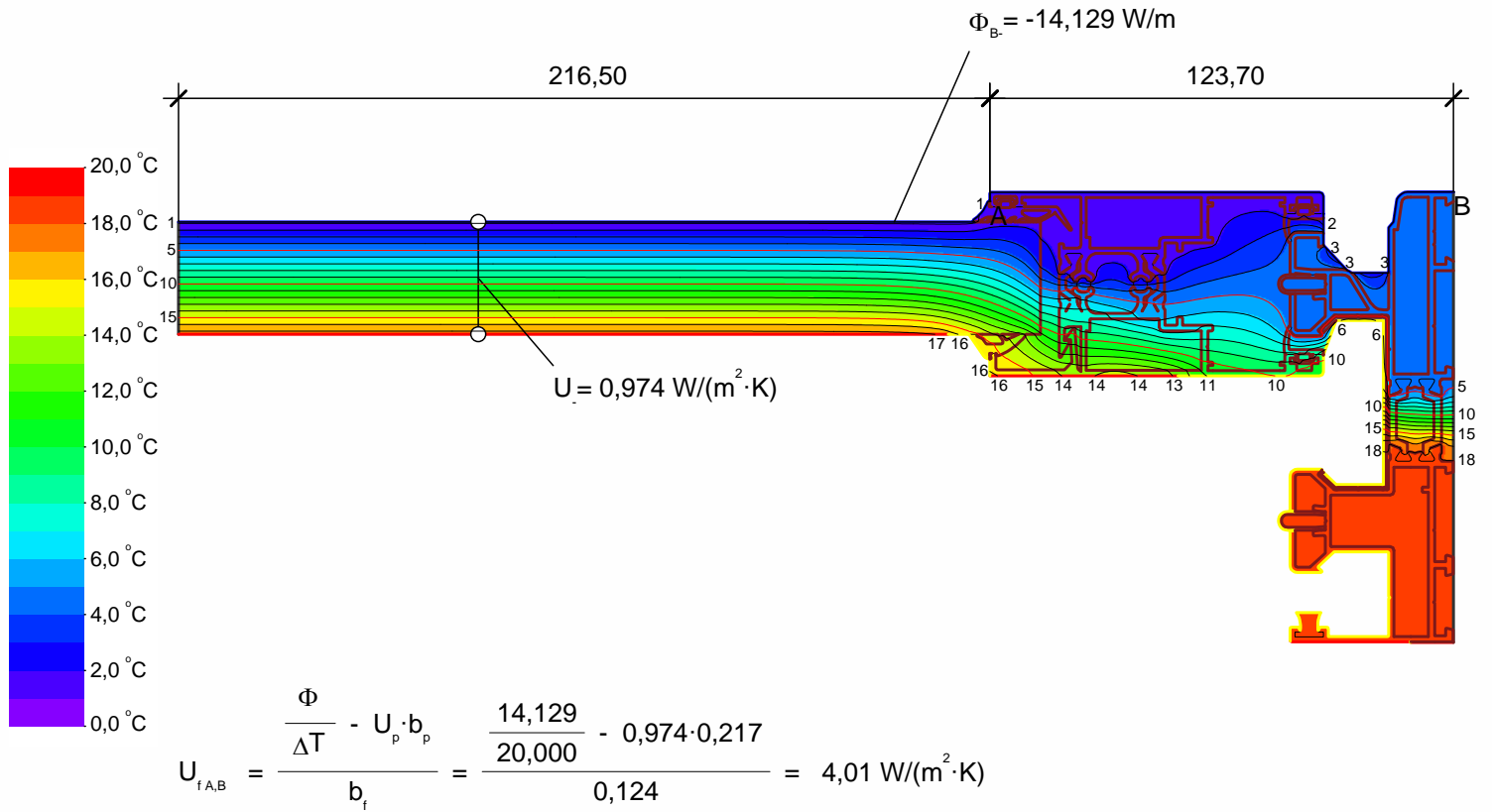
TERMAL HESAP KOŞULLARI  
THERMAL CALCULATION CONDITIONS

DIŞ ORTAM SICAKLIĞI: 0°C  
(OUTER TEMPERATURE)

İÇ ORTAM SICAKLIĞI: 20°C  
(ROOM TEMPERATURE)

BAĞIL NEM: %50  
(RELATIVE HUMIDITY)

KESİT-14



Material	$\lambda$ [W/(m·K)]	$\epsilon$	Boundary Condition	$q$ [W/m <sup>2</sup> ]	$\theta$ [°C]	$R$ [(m <sup>2</sup> ·K)/W]	$\epsilon$
Aluminium (Si Alloys)	160,000	0,900	Epsilon 0.9				0,900
EPDM (ethylene propylene diene monomer)	0,250	0,900	Exterior, frame		0,000	0,040	
Finli Kıl Fıtıl	0,250		Interior, frame, normal		20,000	0,130	
PVC Profil	0,170	0,900	Interior, frame, reduced		20,000	0,200	
Panel	0,035	0,900	Symmetry/Model section	0,000			
Polyamid 6.6 with 25% glass fibre	0,300	0,900					
Slightly ventilated air cavity							
Unventilated air cavity							
Çelik Ray	50,000	0,900					

# MAESTRO 120 Insulated Sliding

## TERMAL PERFORMANS DEĞERLERİ THERMAL PERFORMANCE VALUES

### TERMAL HESAP KOŞULLARI!

THERMAL CALCULATION CONDITIONS

**DIŞ ORTAM SICAKLIĞI : 0°C**

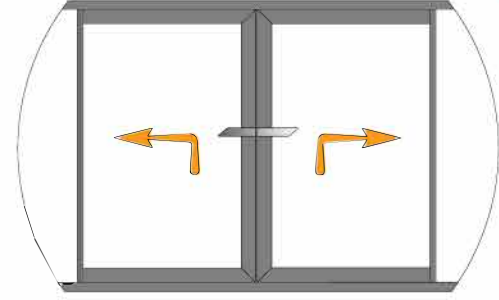
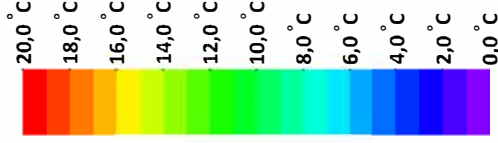
(OUTER TEMPERATURE)

**İÇ ORTAM SICAKLIĞI : 20°C**

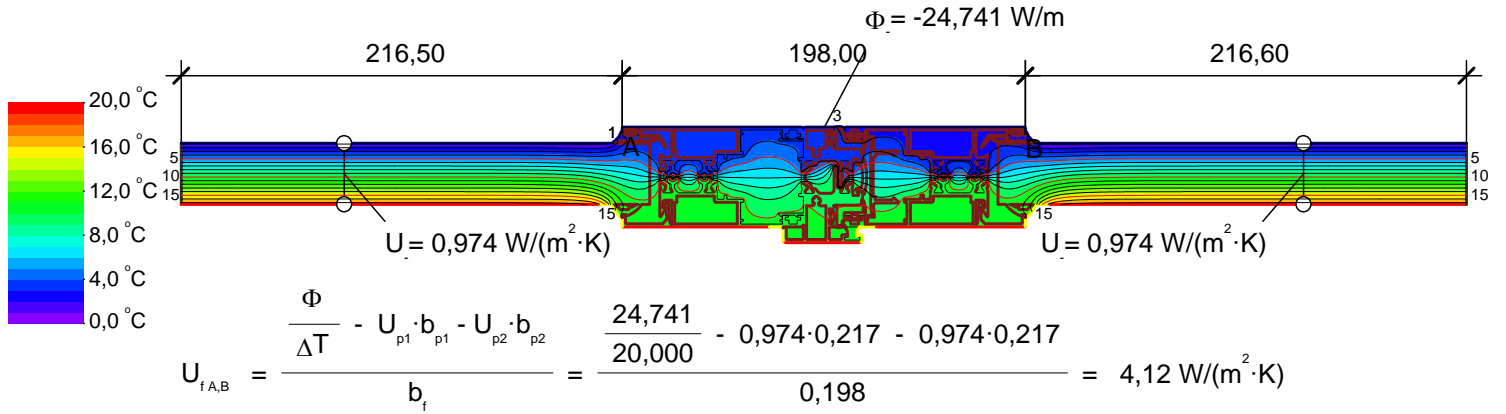
(ROOM TEMPERATURE)

**BAĞIL NEM : %50**

(RELATIVE HUMIDITY)



KESİT-15



Material	$\lambda$ [W/(m·K)]	$\epsilon$	Boundary Condition	$q$ [W/m <sup>2</sup> ]	$\theta$ [°C]	$R$ [(m <sup>2</sup> ·K)/W]	$\epsilon$
Aluminium (Si Alloys)	160,000	0,900	Epsilon 0.9				0,900
EPDM (ethylene propylene diene monomer)	0,250	0,900	Exterior, frame		0,000	0,040	
Finli Kil Fiti	0,250	0,900	Interior, frame, normal		20,000	0,130	
PVC Profil	0,170	0,900	Interior, frame, reduced		20,000	0,200	
Panel	0,035	0,900	Symmetry/Model section	0,000			
Polyamid 6.6 with 25% glass fibre	0,300	0,900					
Unventilated air cavity							



# MAESTRO 120 Insulated Sliding

## STATİK HESAPLAMALARDA KABULLER THE ACCEPTANCES OF STATIC CALCULATIONS

STATİK HESAPLARDA KULLANILAN STANDARTLAR (STANDARDS USING WITH STATIC CALCULATIONS):

TS 498 (DIN 1055) , TS EN 13830

STATİK HESAPLARDA KULLANILAN YÜKLER (LOADS USING WITH STATIC CALCULATIONS):

1-Yatay Rüzgar Yükleri (Horizontal Wind Load)

2-Düşey Cam Yükleri (Vertical Glass Load)

3-Kar Yükleri (Snow Load)

Rüzgar Yükleri (Wind Load) :

Statik hesaba başlamadan önce rüzgar şekil katsayısı tayin edilerek binanın yüksekliğine göre aşağıdaki tablodan seçilen rüzgar yükü referans değer olarak alınır. (Before the static calculation, first determine the shape coefficient of wind and then according to the height of the building select the wind load value from the table below.)

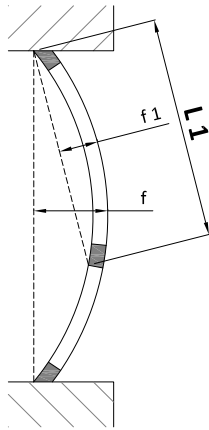
Rüzgar şekil katsayısı (Shape coefficient of wind) :

Binanın boyu (height of building) / binanın en dar eni (minimum width of building) < 5 : **c = 1.2**

Binanın boyu (height of building) / binanın en dar eni (minimum width of building) > 5 : **c = 1.6**

RÜZGAR ŞEKİL KATSAYISI SHAPE COEFFICIENT OF WIND	ZEMİNDEN YÜKSEKLİK (m) GROUND ELEVATION	RÜZGAR HIZI (m/s) WIND SPEED	HIZ BASINCI (kg/m <sup>2</sup> ) ABSORPTION	RÜZGAR YÜKÜ (kg/m <sup>2</sup> ) WIND LOAD
1.2	0 - 8	28	50	60
	9 - 20	36	80	96
	21 - 100	42	110	132
	> 100	46	130	156
1.6	0 - 8	28	50	80
	9 - 20	36	80	128
	21 - 100	42	110	176
	> 100	46	130	208

STATİK HESAPLARDA SEHİM KABULÜ (DEFLECTION ACCEPTANCE OF STATIC CALCULATIONS):



Tek camlarda (at single glass);

MESNET AÇIKLIĞI SUPPORT CLEARNESS	AZAMI SEHİM MAXIMUM DEFLECTION
L < 3m	f = L / 200
L > 3m	f = L / 300

Çift camlarda (at double glass);

ARA KAYIT YOKSA ; ( IF IT HAS NO TRANSOM )	
L ≥ 3m	f = max. 0,8cm
L < 2m	f = L / 200
ARA KAYIT VARSA ; ( IF IT HAS TRANSOM )	
a) Camların boyları L1 ; ( If the glass height L1 )	
L1 ≤ 2,4m	f1 ≤ L1 / 300
L1 > 2,4m	f1 ≤ 0,8cm
b) Profillerin boyları L ; ( If the profile length L )	
L ≤ 3m	f1 ≤ L / 200
L > 2m	f1 ≤ L / 300

KISALTMALARIN ANLAMLARI

EXPLANATIONS OF ABBREVIATIONS

W: Rüzgar yükü (Wind load)

c: Rüzgar şekil katsayısı (Wind shape c.)

q: Emme hız basıncı (Speed pressure)

V: Rüzgar hızı (Wind speed)

L: Düşey açıklık (Vertical clearance)

E: Elastisite modülü (Elasticity modulus)

f: Maksimum sehım (Max. deflection)

# FERMOŞA

SYSTEM

Her hakkı saklıdır. 2016. Burak Alüminyum'un izni olmadan kopya edilemez, çoğaltılamaz ve yayımlanamaz.  
Copyright © 2016. All rights reserved. It shall not be reproduced without permission of Burak Alüminyum.

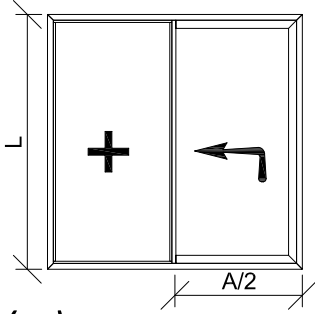
# 20

TEKNİK ÖZELLİKLER / TECHNICAL PROPERTIES



# MAESTRO 120 Insulated Sliding

## RÜZGAR YÜKÜNE BAĞLI KULLANIM LİMİTLERİ DİYAGRAMLARI USAGE LIMITS DIAGRAMS ACCORDING TO THE WIND LOAD

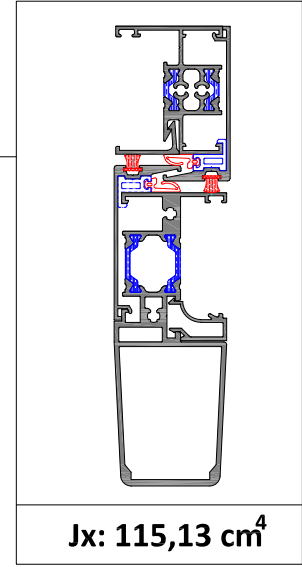
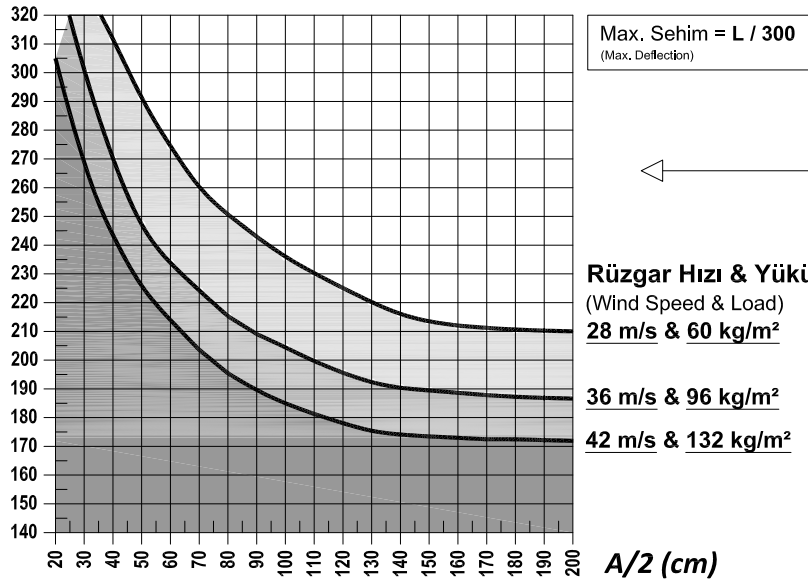


### Diyagramlar Hakkında Bilgi (Information About The Diagrams) :

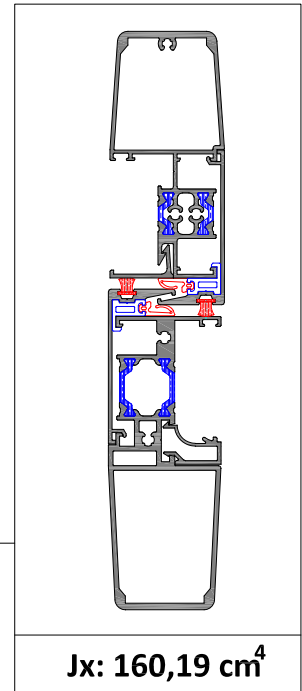
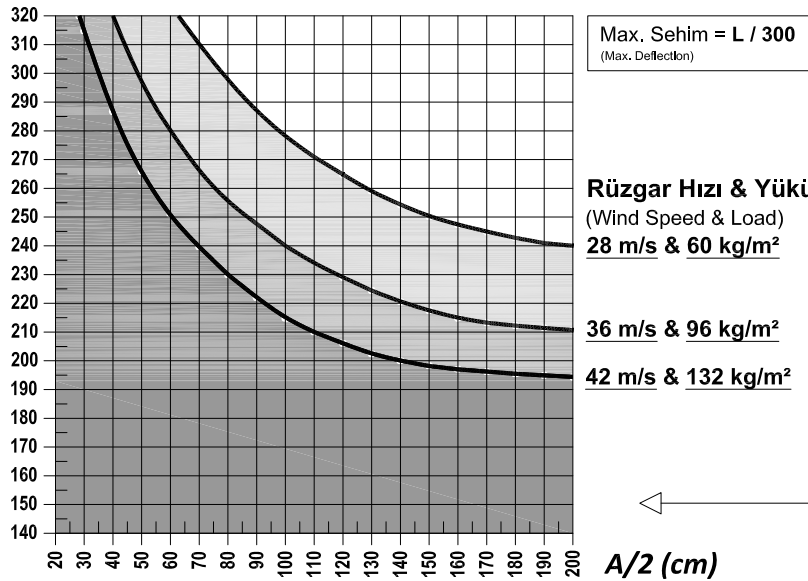
Tablolarda verilen eğriler; sağ tarafta belirtilen kenet profillerinin toplam atalet değerine ve 60, 96, 132 kg/m<sup>2</sup> olmak üzere 3 farklı rüzgar yüküne bağlı olarak ayrı ayrı çizilmiştir. Eğrilerin altında kalan taralı bölgeler o rüzgar yüküne göre "uygulanabilir" ebatları ifade etmektedir.  
(The curves in the table; drew according to the inertia value of the clamp profiles and the wind loads of 60, 96, 132 kg/m<sup>2</sup>. The hatched area below the curves according to the selected wind load mean "applicable" dimensions.)

### Sehim Kriteri (Deflection Criteria) : L / 300

L (cm)



L (cm)



# FERMOŞA

SYSTEM

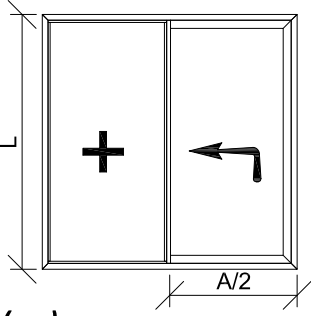
Her hakkı saklıdır. 2016. Burak Alüminyum'un izni olmadan kopya edilemez, çoğaltılamaz ve yayımlanamaz.  
Copyright © 2016. All rights reserved. It shall not be reproduced without permission of Burak Alüminyum.

# 22

TEKNİK ÖZELLİKLER / TECHNICAL PROPERTIES

# MAESTRO 120 Insulated Sliding

## RÜZGAR YÜKÜNE BAĞLI KULLANIM LİMİTLERİ DİYAGRAMLARI USAGE LIMITS DIAGRAMS ACCORDING TO THE WIND LOAD

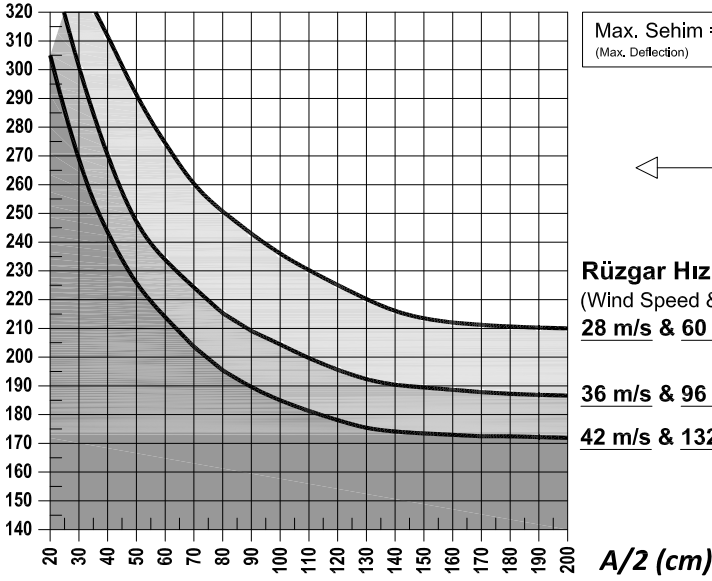


### Diyagramlar Hakkında Bilgi (Information About The Diagrams) :

Tablolarda verilen eğriler; sağ tarafta belirtilen kenet profillerinin toplam atalet değerine ve 60, 96, 132 kg/m<sup>2</sup> olmak üzere 3 farklı rüzgar yüküne bağlı olarak ayrı ayrı çizilmiştir. Eğrilerin altında kalan taralı bölgeler o rüzgar yüküne göre "uygulanabilir" ebatları ifade etmektedir.  
(The curves in the table; drew according to the inertia value of the clamp profiles and the wind loads of 60, 96, 132 kg/m<sup>2</sup>. The hatched area below the curves according to the selected wind load mean "applicable" dimensions.)

### Sehim Kriteri (Deflection Criteria) : L / 300

L (cm)

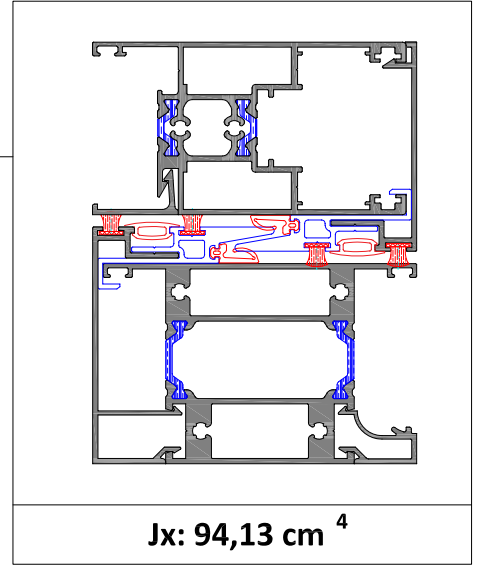


Max. Sehim = L / 300  
(Max. Deflection)

Rüzgar Hızı & Yüğü  
(Wind Speed & Load)  
**28 m/s & 60 kg/m<sup>2</sup>**

**36 m/s & 96 kg/m<sup>2</sup>**

**42 m/s & 132 kg/m<sup>2</sup>**



Jx: 94,13 cm<sup>4</sup>

### Önemli (Important) :

Tablolardaki eğriler statik açıdan güvenli tarafta kalınması amacıyla L/300 sehim kriterine göre çizilmiştir. Farklı kriterlere göre statik hesap sonuçları isteniyorsa, lütfen bizimle iletişime geçiniz.

(Curves at the tables drew by the deflection of L/300 for remaining the safe side of the static calculations. If you want to know the static values of the other deflection criterias, please contact us.)

**FERMO**  
SYSTEM

Her hakkı saklıdır. 2016. Burak Alüminyum'un izni olmadan kopya edilemez, çoğaltılamaz ve yayımlanamaz.  
Copyright © 2016. All rights reserved. It shall not be reproduced without permission of Burak Alüminyum.

23

# MAESTRO 120 Insulated Sliding

## PERFORMANSLI SÜRME DOĞRAMA SİSTEMİ PERFORMANS SLIDING DOOR SYSTEM



TEKNİK ÖZELLİKLER / TECHNICAL PROPERTIES

### TEKNİK ÖZELLİKLER

#### TECHNICAL PROPERTIES

KASA DERİNLİĞİ / FRAME DEPTH :	120mm 183mm
KANAT DERİNLİĞİ / VENT DEPTH :	49 mm
PROFİL ET KALINLIĞI / PROFILE WALL THICKNESS :	1,4 mm-1,6mm
MAX. CAM KALINLIĞI / MAX. GLASS THICKNESS :	36 mm
ISI BARIYERLERİ / INSULATION BARS :	16 mm-22mm
ISI YALITIM DEĞERİ (Uf)-EN1077-2 / THERMAL INSULATION VALUE (Uf) :	(Uf): < 2,98 W/m <sup>2</sup> K

### KULLANIM SEÇENEKLERİ

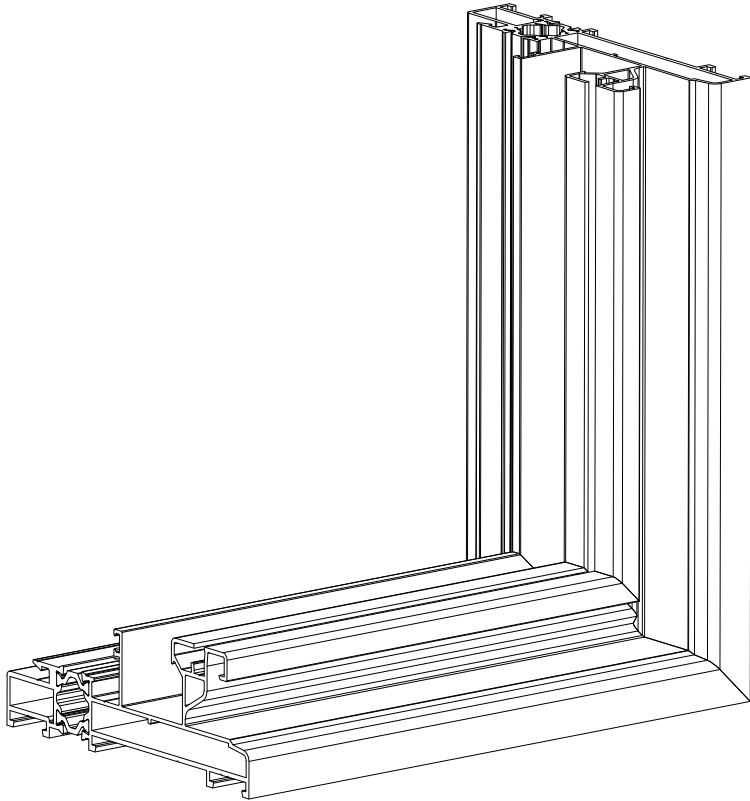
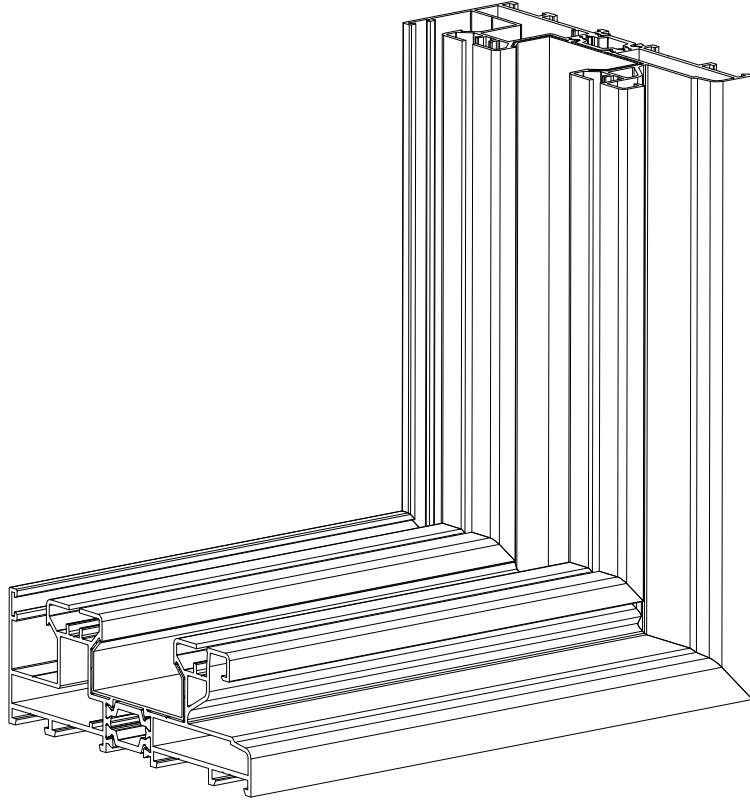
APPLICATION ALTERNATIVES	PENCERE WINDOW	KAPI DOOR
NORMAL SÜRME VE (HB) / SLIDING(LIFT SLIDES) :	●	●
TEK RAYLI KASA / MONORAIL FRAME :	●	●
ÇİFT RAYLI KASA / DUOPLE FRAME :	●	●
ÜÇ RAYLI KASA / THREE RAILED FRAME :	●	●
KENDİNDEN SİNEKLİKLİ KASA / SELF-INSECT SCREEN FRAME :	●	●
GÖMME KASA / CORRUGATED FLAT FLOOR FRAME :	●	●



# MAESTRO 120 Insulated Sliding

## SİSTEM PROFİLLERİ

### SYSTEM PROFILES



**FERMO SA**  
SYSTEM

Her hakkı saklıdır. 2016. Burak Alüminyum'un izni olmadan kopya edilemez, çoğaltılamaz ve yayımlanamaz.  
Copyright © 2016. All rights reserved. It shall not be reproduced without permission of Burak Alüminyum.

# MAESTRO 120 Insulated Sliding

## MS-12001

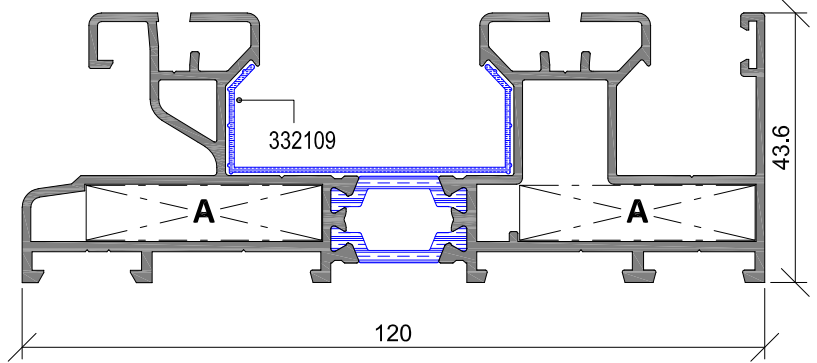
KÖŞE BAĞLANTILARI  
CORNER CLEATS AND ALIGNMENTS

A:111350  
B:133001(PİMLİ KÖŞE)

Jx (cm <sup>4</sup> )	Jy (cm <sup>4</sup> )	y	x
79,04	8,15		

AĞIRLIK / WEIGHT

2,215 kg/m



## MS-12002

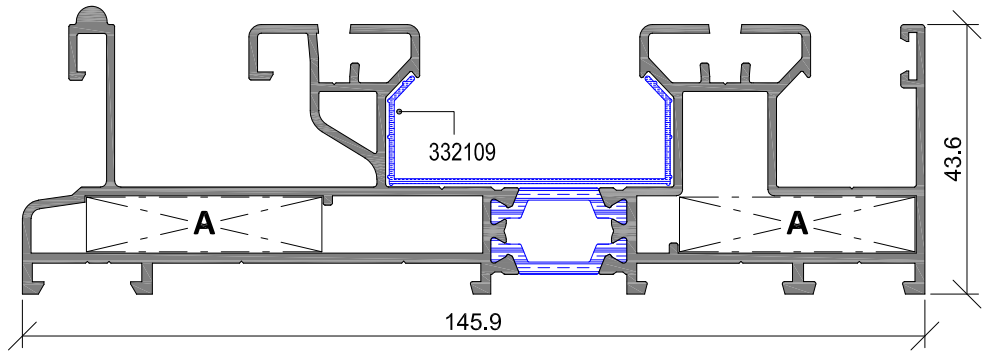
KÖŞE BAĞLANTILARI  
CORNER CLEATS AND ALIGNMENTS

A:111350  
B:133001(PİMLİ KÖŞE)

Jx (cm <sup>4</sup> )	Jy (cm <sup>4</sup> )	y	x
98,03	8,15		

AĞIRLIK / WEIGHT

2,603 kg/m



## MS-12003

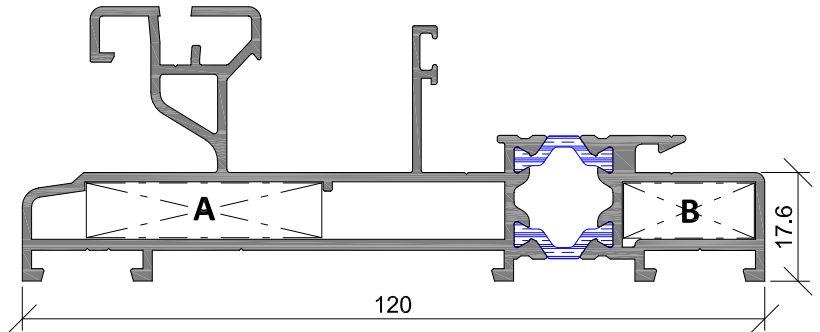
KÖŞE BAĞLANTILARI  
CORNER CLEATS AND ALIGNMENTS

A:111350 B:111346  
C:133001(PİMLİ KÖŞE)

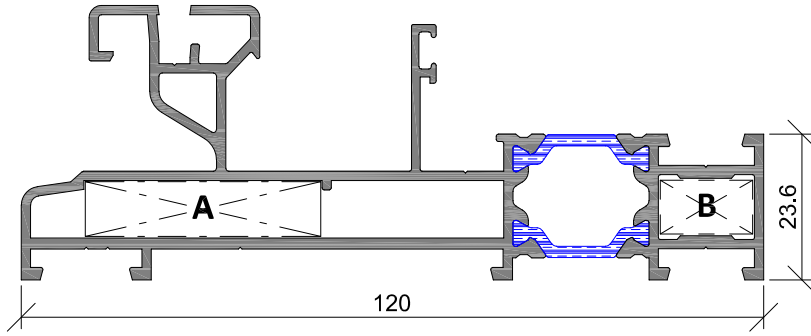
Jx (cm <sup>4</sup> )	Jy (cm <sup>4</sup> )	y	x
79,04	8,15		

AĞIRLIK / WEIGHT

2,010 kg/m



# MAESTRO 120 Insulated Sliding



## MS-12009

KÖŞE BAĞLANTILARI  
CORNER CLEATS AND ALIGNMENTS

A:111350 B:111345  
C:133001(PİMLİ KÖŞE)

Jx (cm <sup>4</sup> )	Jy (cm <sup>4</sup> )	y	x
69,27	6,25		

AĞIRLIK / WEIGHT  
2,115 kg/m

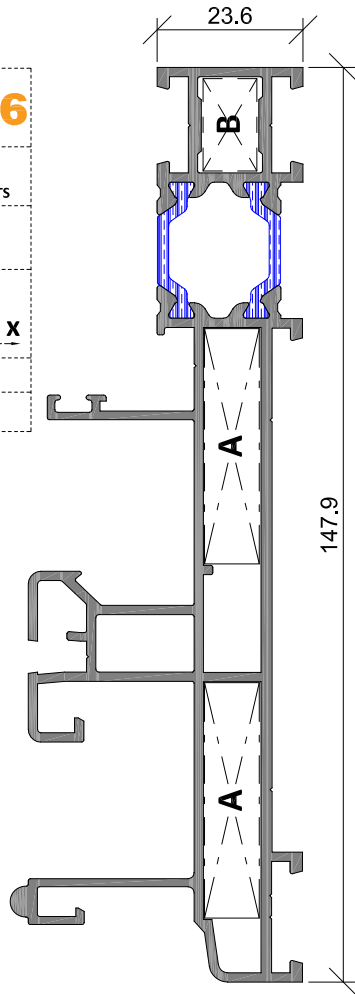
## MS-12016

KÖŞE BAĞLANTILARI  
CORNER CLEATS AND ALIGNMENTS

A:111350 B:111346  
C:133001(PİMLİ KÖŞE)

Jx (cm <sup>4</sup> )	Jy (cm <sup>4</sup> )	y	x
79,04	8,15		

AĞIRLIK / WEIGHT  
2,527 kg/m



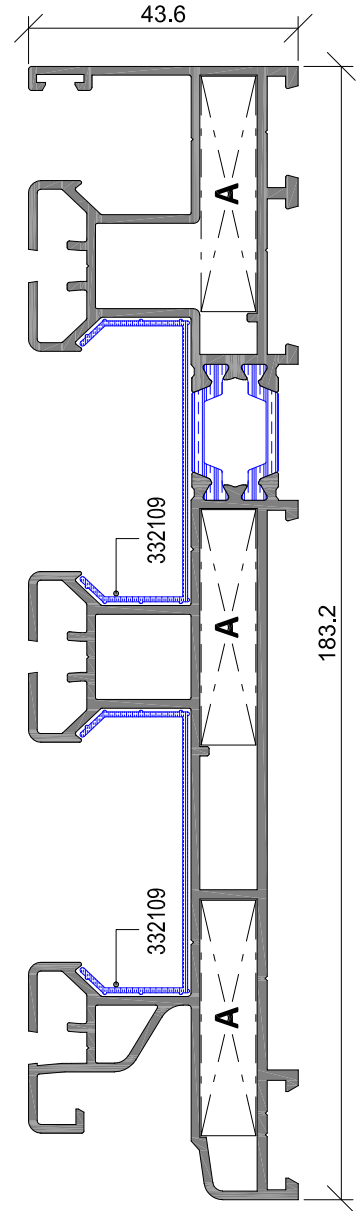
## MS-12004

KÖŞE BAĞLANTILARI  
CORNER CLEATS AND ALIGNMENTS

A:111350  
C:133001(PİMLİ KÖŞE)

Jx (cm <sup>4</sup> )	Jy (cm <sup>4</sup> )	y	x
187,28	29,69		

AĞIRLIK / WEIGHT  
3,132 kg/m

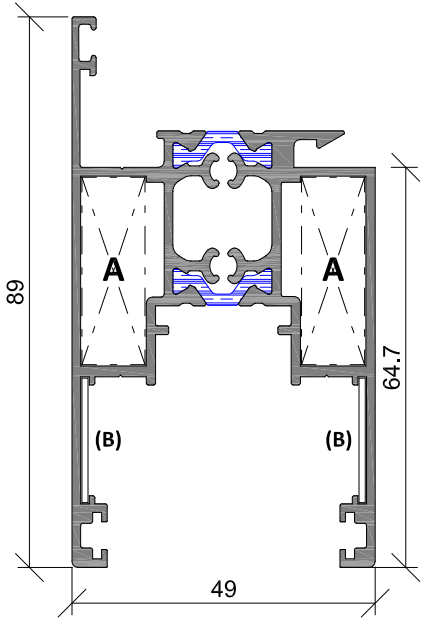


# FERMO SA

SYSTEM

Her hakkı saklıdır. 2016. Burak Alüminyum'un izni olmadan kopya edilemez, çoğaltılamaz ve yayımlanamaz.  
Copyright © 2016. All rights reserved. It shall not be reproduced without permission of Burak Alüminyum.

# MAESTRO 120 Insulated Sliding



## MS-12005

KÖŞE BAĞLANTILARI  
CORNER CLEATS AND ALIGNMENTS

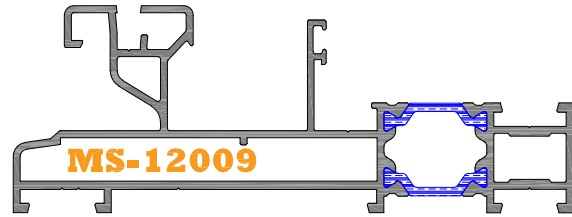
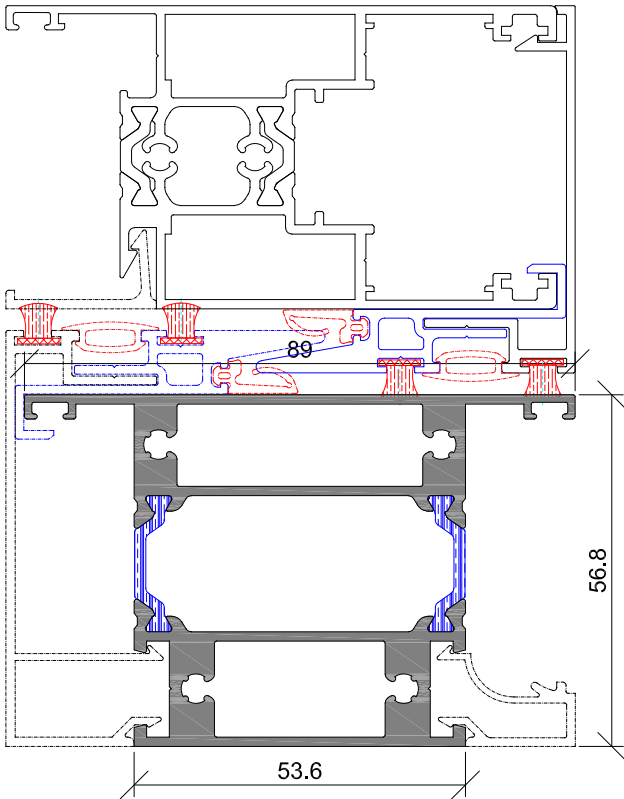
A:111354  
B:162001

Jx (cm <sup>4</sup> )	Jy (cm <sup>4</sup> )	y	X
23,97	25,87		

AĞIRLIK / WEIGHT  
1,782 kg/m

## MS-12009 KULLANILAN KENET PROFİLLERİ MS-12009 WORKING CLAMP PROFILES

## MS-12005



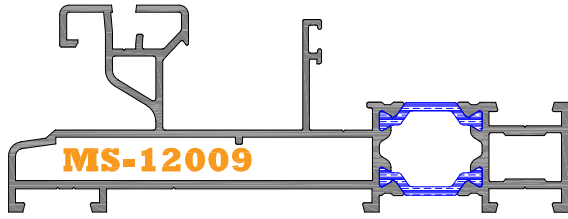
Jx (cm <sup>4</sup> )
94,13

## MS-12010

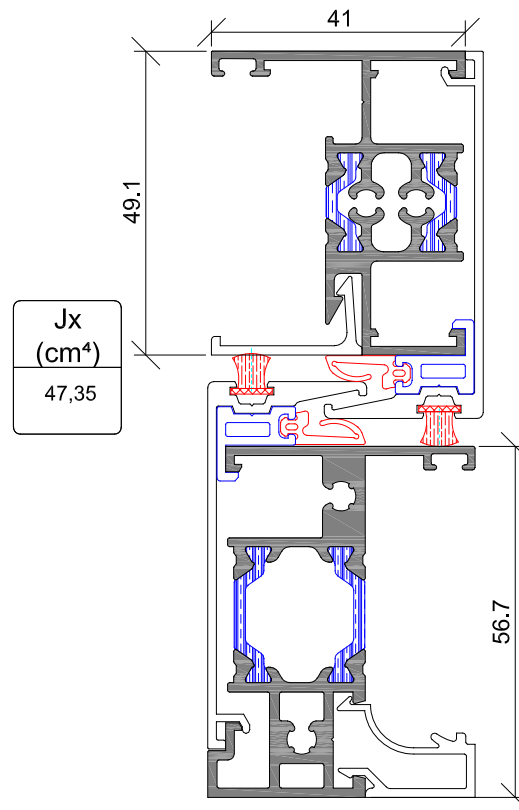
Jx (cm <sup>4</sup> )	Jy (cm <sup>4</sup> )	y	X
70,16	62,67		

AĞIRLIK / WEIGHT  
2,310kg/m

# MAESTRO 120 Insulated Sliding



**MS-12009 KULLANILAN KENET PROFİLLERİ**  
*MS-12009 WORKING CLAMP PROFILES*

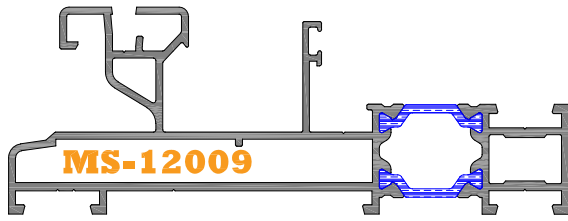


Jx (cm <sup>4</sup> )
47,35

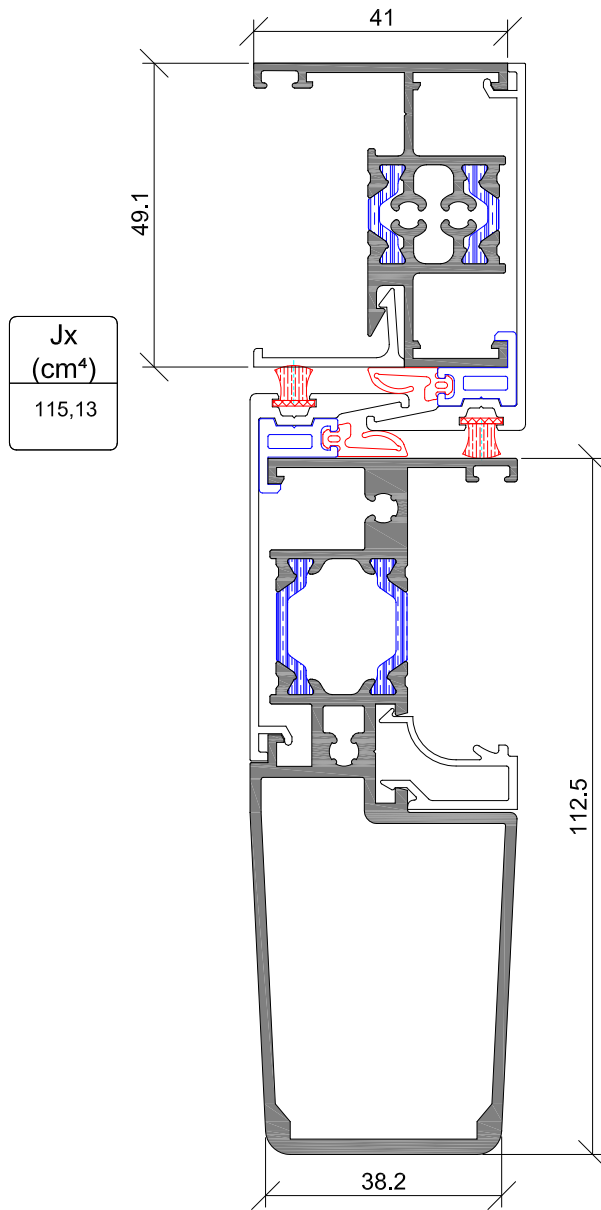
<b>MS-12006</b>		
Jx (cm <sup>4</sup> )	Jy (cm <sup>4</sup> )	y x
13,13	5,88	
AĞIRLIK / WEIGHT		
1,016kg/m		

<b>MS-12012</b>		
Jx (cm <sup>4</sup> )	Jy (cm <sup>4</sup> )	y x
34,22	8,15	
AĞIRLIK / WEIGHT		
1,278kg/m		

# MAESTRO 120 Insulated Sliding



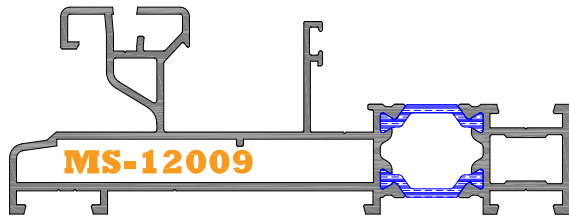
**MS-12009 KULLANILAN KENET PROFİLLERİ**  
MS-12009 WORKING CLAMP PROFILES



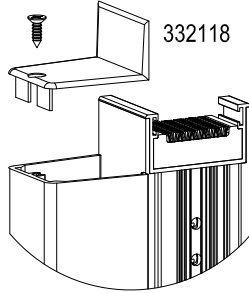
<b>MS-12006</b>		
Jx (cm <sup>4</sup> )	Jy (cm <sup>4</sup> )	y x
13,13	5,88	
AĞIRLIK / WEIGHT		
1,016kg/m		

<b>MS-12011</b>		
Jx (cm <sup>4</sup> )	Jy (cm <sup>4</sup> )	y x
102,01	14,88	
AĞIRLIK / WEIGHT		
2,109kg/m		

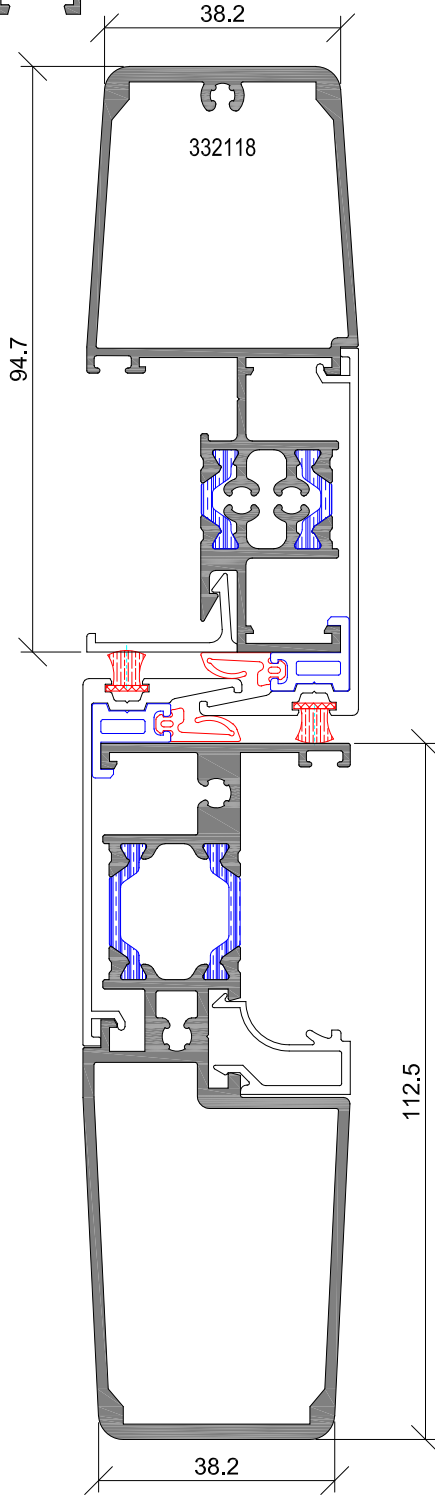
# MAESTRO 120 Insulated Sliding



**MS-12009 KULLANILAN KENET PROFİLLERİ**  
MS-12009 WORKING CLAMP PROFILES



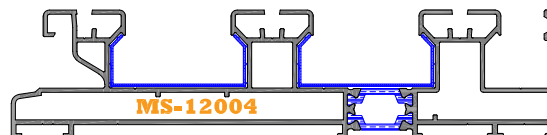
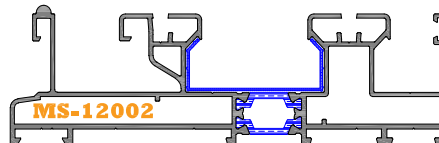
Jx (cm <sup>4</sup> )
160,19



<b>MS-12014</b>		
Jx (cm <sup>4</sup> )	Jy (cm <sup>4</sup> )	y x
58,18	10,88	
AĞIRLIK / WEIGHT		
1,785kg/m		

<b>MS-12011</b>		
Jx (cm <sup>4</sup> )	Jy (cm <sup>4</sup> )	y x
102,01	14,88	
AĞIRLIK / WEIGHT		
2,109kg/m		

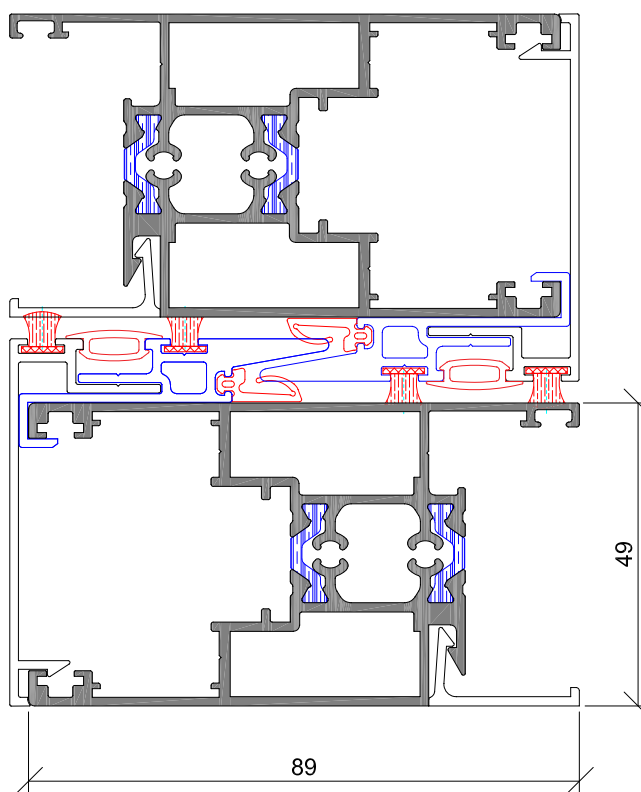
# MAESTRO 120 Insulated Sliding



## MS-12001-02-03-04 KULLANILAN KENET PROFİLLERİ

MS-12001-02-03-04 WORKING CLAMP PROFILES

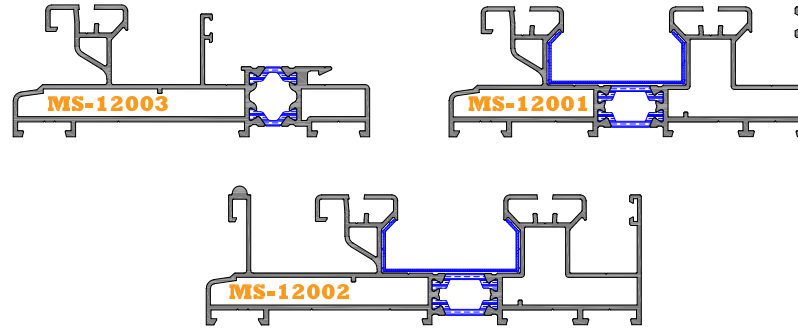
## MS-12005



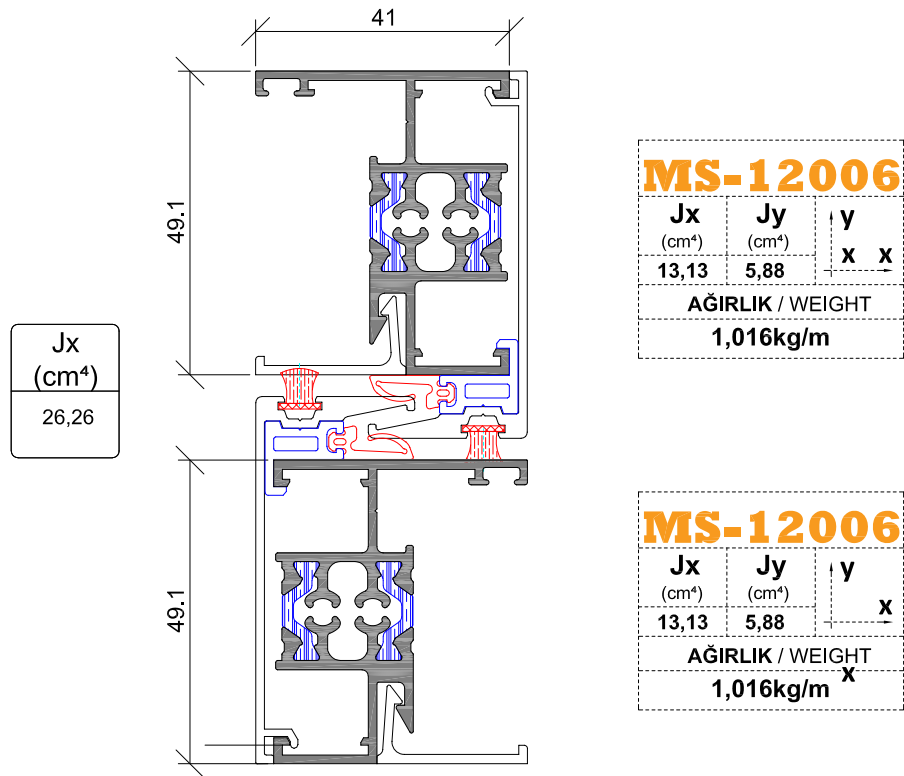
Jx (cm <sup>4</sup> )
47,94



# MAESTRO 120 Insulated Sliding

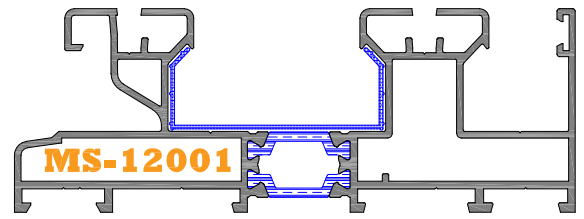
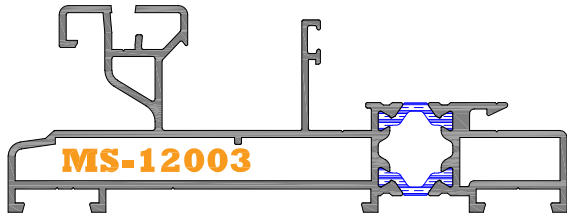


## MS-12001-02-03 KULLANILAN KENET PROFİLLERİ MS-12001-02-03 WORKING CLAMP PROFILES

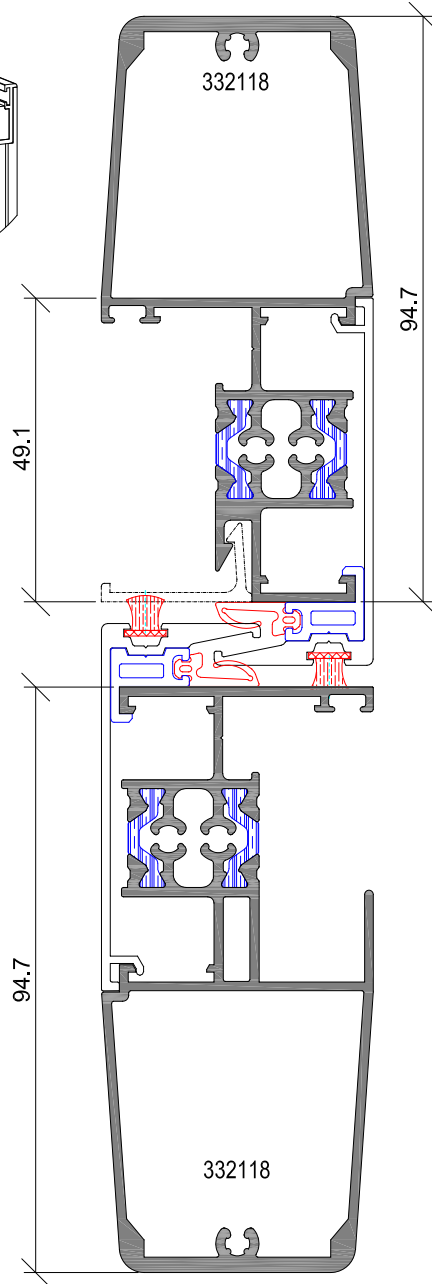
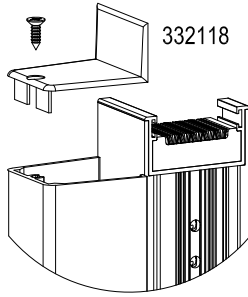




# MAESTRO 120 Insulated Sliding



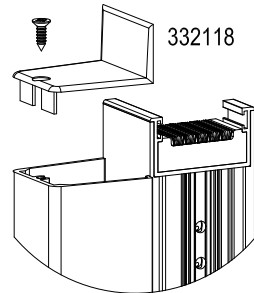
## MS-12001-03 KULLANILAN KENET PROFİLLERİ MS-12001-03 WORKING CLAMP PROFILES



Jx (cm <sup>4</sup> )
117,43

<b>MS-12014</b>		
Jx (cm <sup>4</sup> )	Jy (cm <sup>4</sup> )	y
58,18	10,88	x
AĞIRLIK / WEIGHT		
1,785kg/m		

<b>MS-12015</b>		
Jx (cm <sup>4</sup> )	Jy (cm <sup>4</sup> )	y
59,25	10,77	x
AĞIRLIK / WEIGHT		
1,889kg/m		



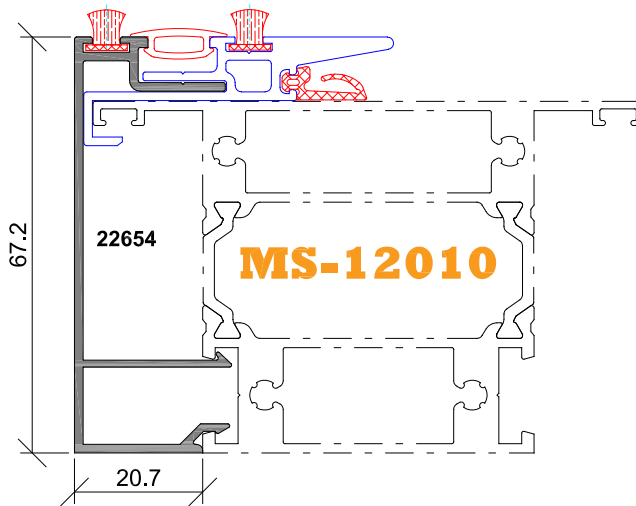
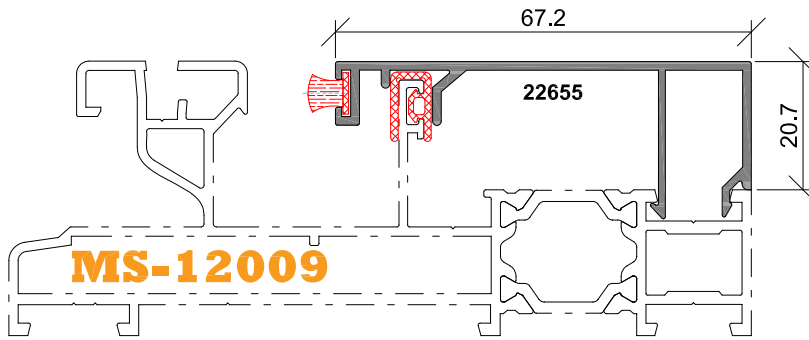
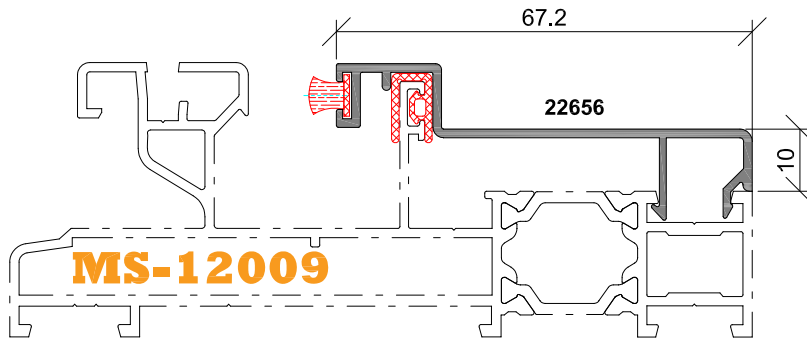
# FERMO SA

SYSTEM

Her hakkı saklıdır. 2016. Burak Alüminyum'un izni olmadan kopya edilemez, çoğaltılamaz ve yayımlanamaz.  
Copyright © 2016. All rights reserved. It shall not be reproduced without permission of Burak Alüminyum.

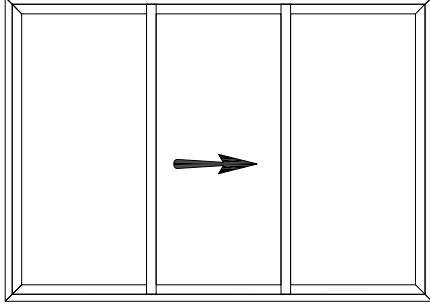


# MAESTRO 120 Insulated Sliding

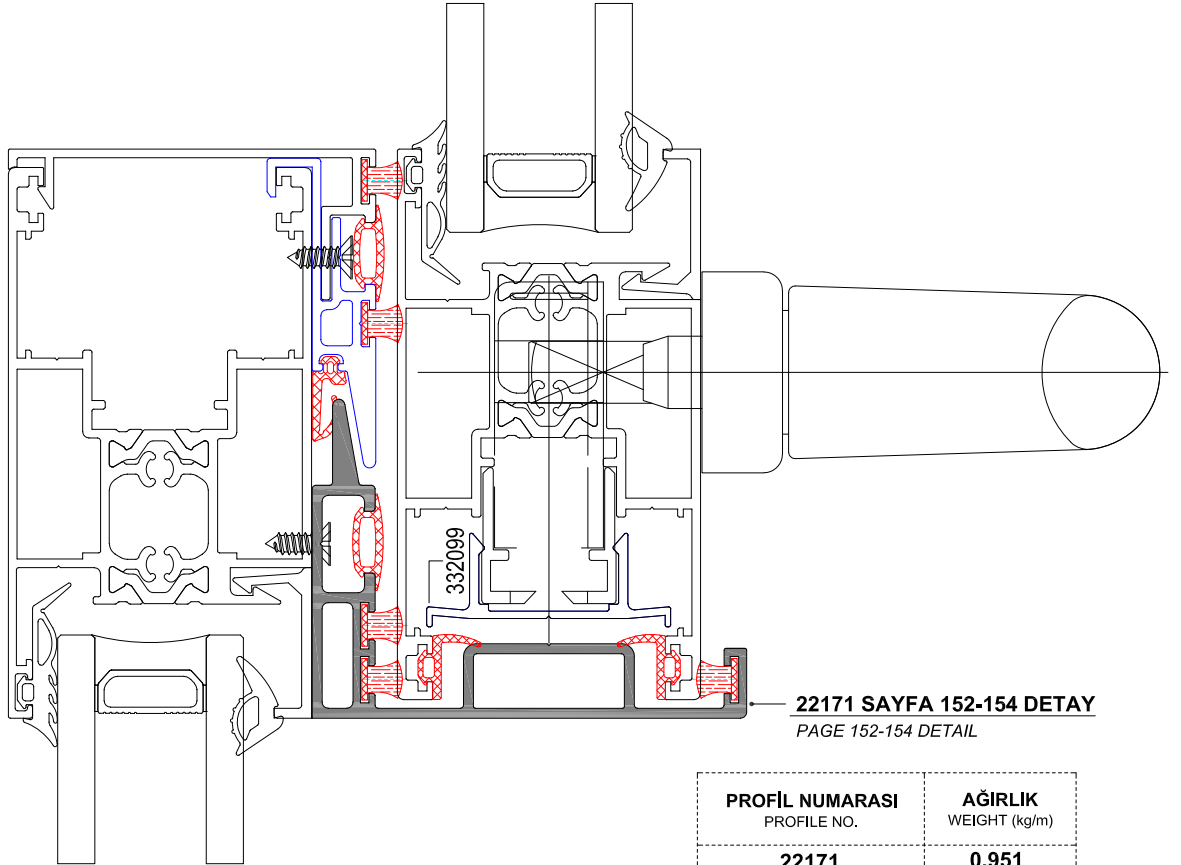
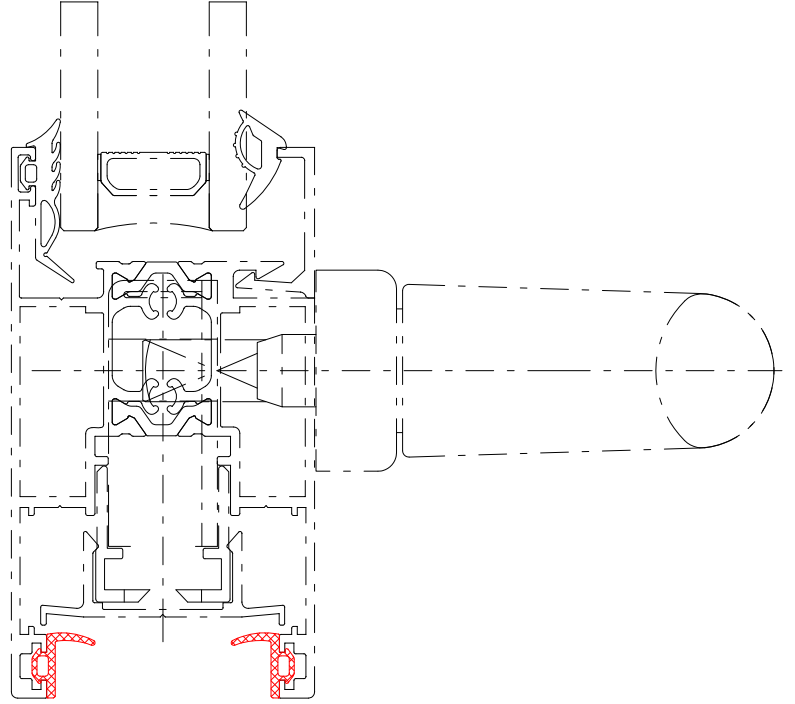


PROFİL NUMARASI PROFILE NO.	AĞIRLIK WEIGHT (kg/m)
22656	0,449
22655	0,519
22654	0,581

# MAESTRO 120 Insulated Sliding



**ORTA HAREKET EDEN KANAT ADAPTÖRÜ**  
MEDIUM MOVEMENT VENT ADAPTER



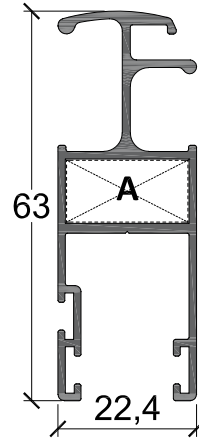
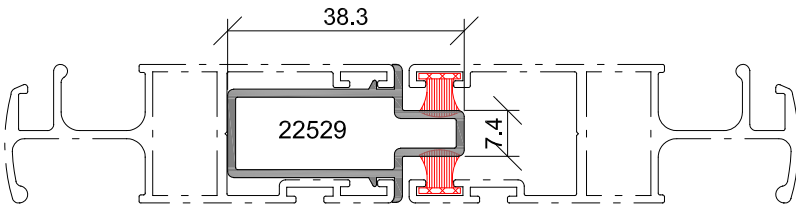
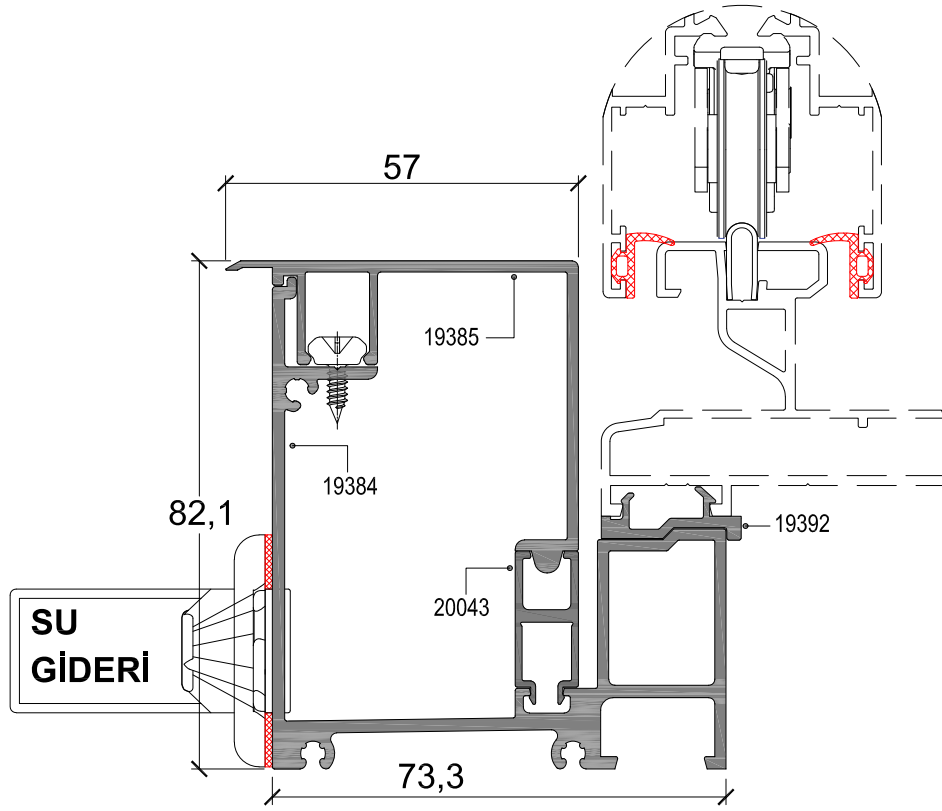
**PROFİL NUMARASI**  
PROFILE NO.

22171

**AĞIRLIK**  
WEIGHT (kg/m)

0,951

# MAESTRO 120 Insulated Sliding



**MS-8928**

**KÖŞE TAKOZLARI**

**CORNER CLEATS**

**111318: A (Pres / Press)**

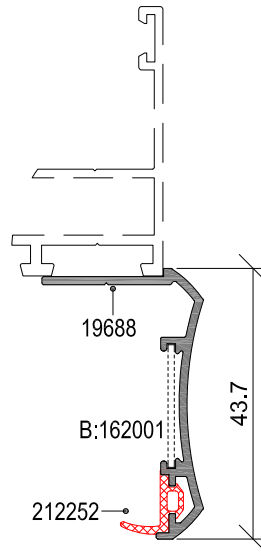
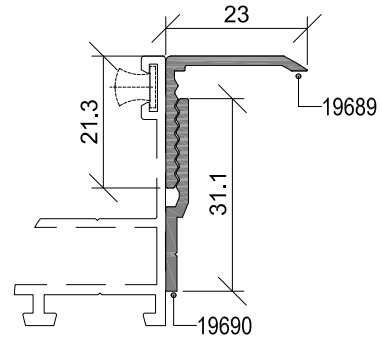
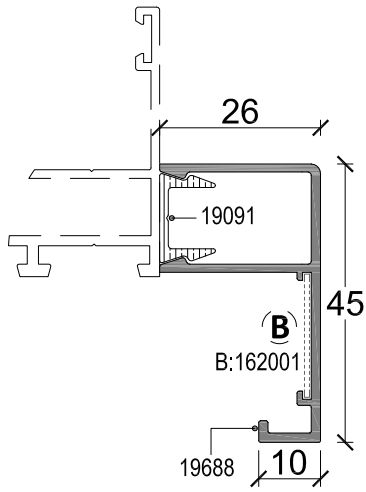
**133001: B PİMLİ KÖŞE**

PROFİL NUMARASI PROFILE NO.	AĞIRLIK WEIGHT (kg/m)
19384	1,766
19385	0,682
20043	0,551
MS-8928	0,703
19392	0,182
22529	0,384

**FERMO**  
SYSTEM

Her hakkı saklıdır. 2016. Burak Alüminyum'un izni olmadan kopya edilemez, çoğaltılamaz ve yayımlanamaz.  
Copyright © 2016. All rights reserved. It shall not be reproduced without permission of Burak Alüminyum.

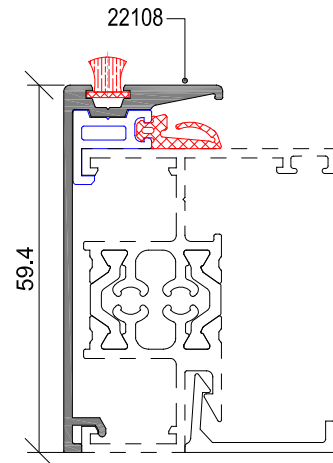
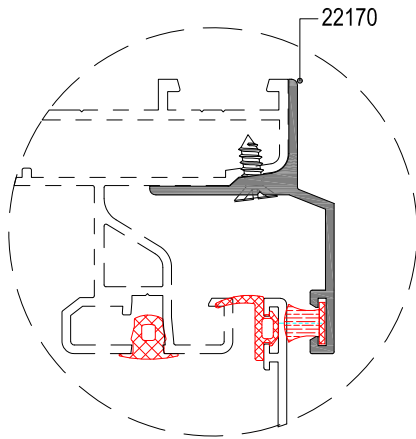
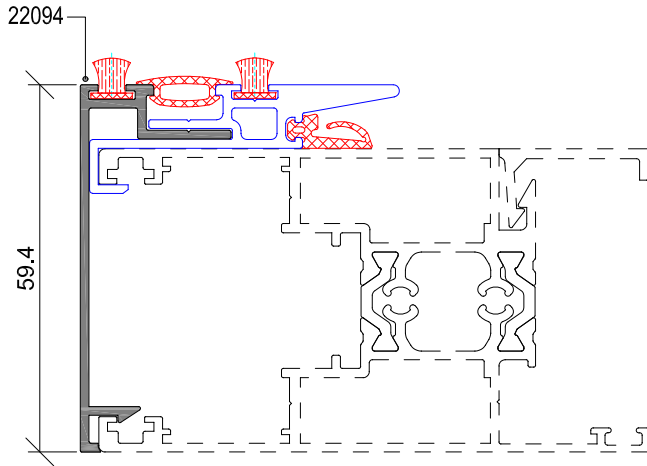
# MAESTRO 120 Insulated Sliding



PROFİL NUMARASI PROFILE NO.	AĞIRLIK WEIGHT (kg/m)
19688	0,682
19091	0,112
19689	0,184
19690	0,154
18888	0,423



# MAESTRO 120 Insulated Sliding



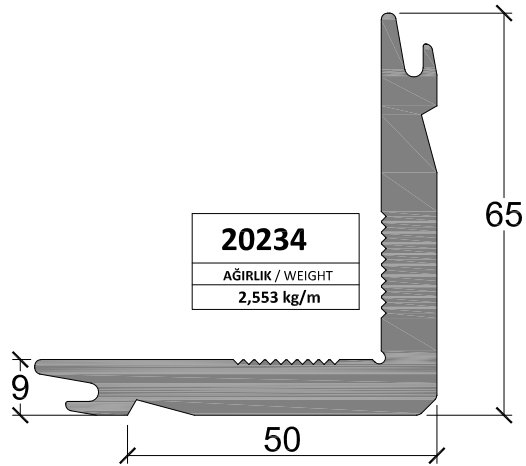
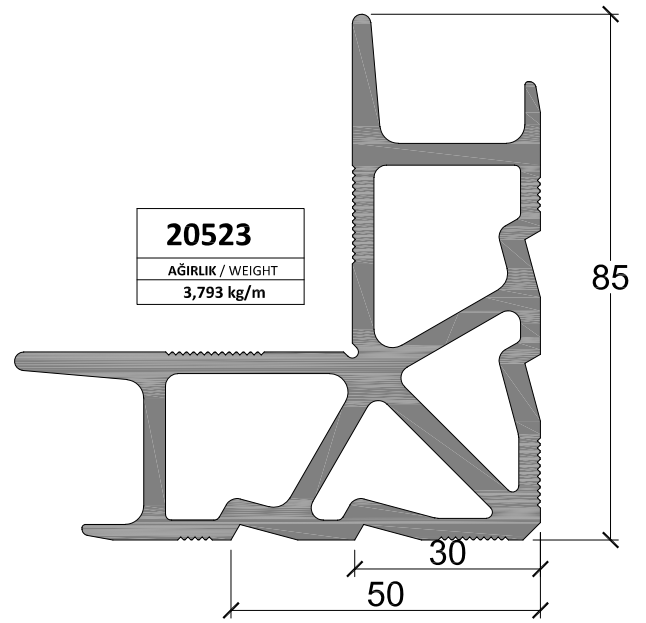
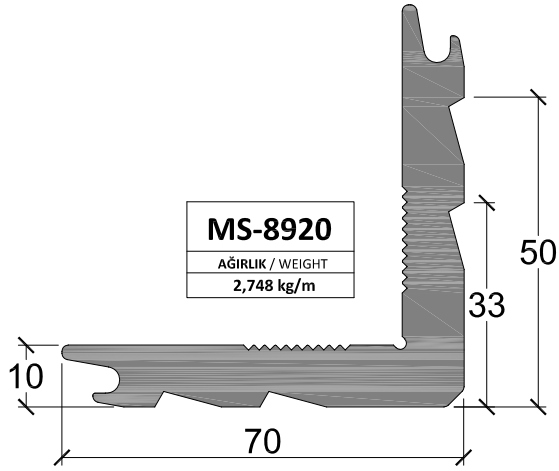
PROFİL NUMARASI PROFILE NO.	AĞIRLIK WEIGHT (kg/m)
22094	0,399
22170	0,341
22108	0,425

**FERMO**  
SYSTEM

Her hakkı saklıdır. 2016. Burak Alüminyum'un izni olmadan kopya edilemez, çoğaltılamaz ve yayımlanamaz.  
Copyright © 2016. All rights reserved. It shall not be reproduced without permission of Burak Alüminyum.



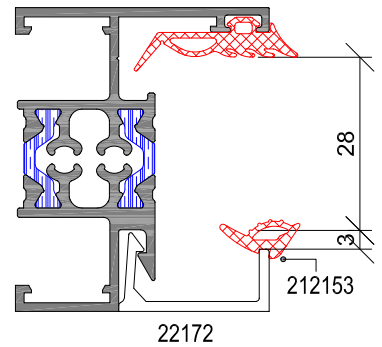
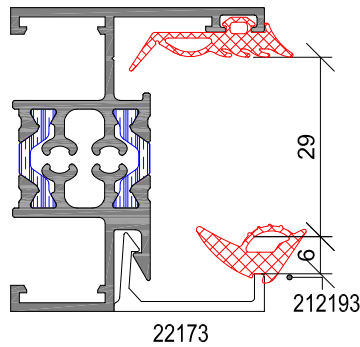
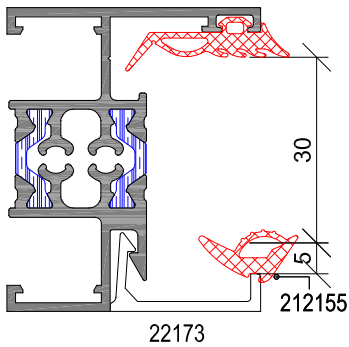
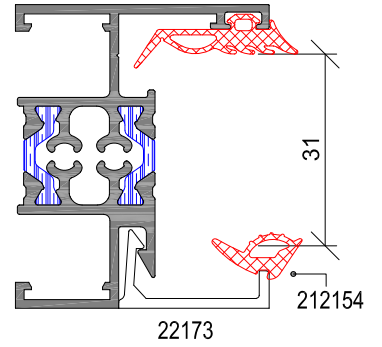
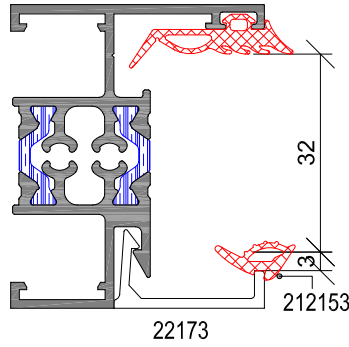
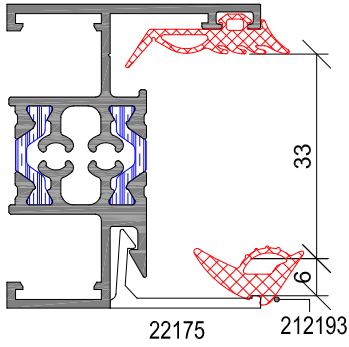
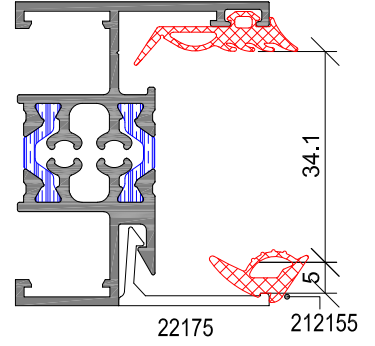
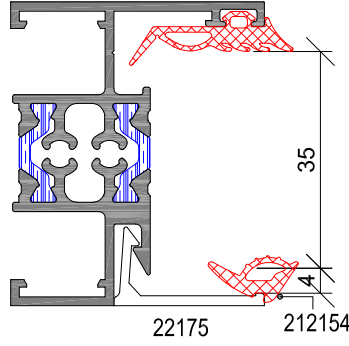
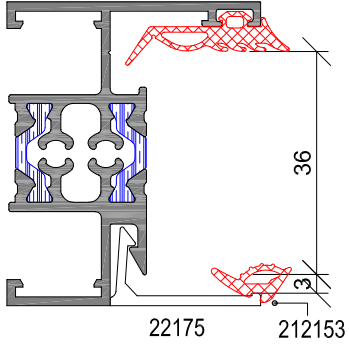
# MAESTRO 120 Insulated Sliding



# MAESTRO 120 Insulated Sliding

## CAM KALINLIKLARINA GÖRE FİTİL SEÇME ŞEMASI

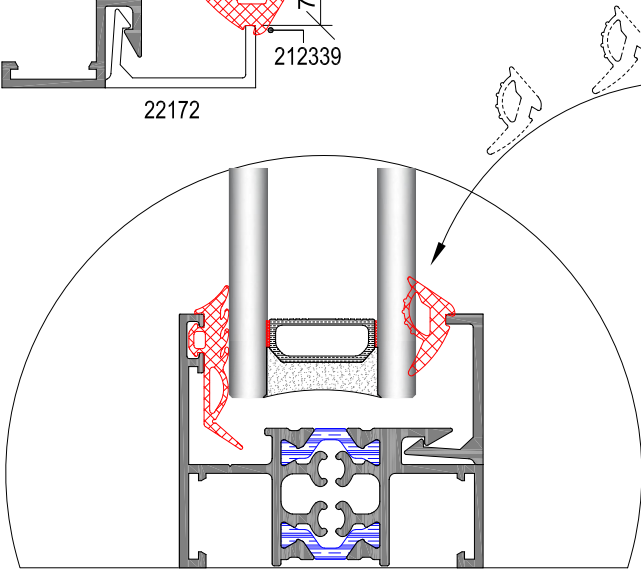
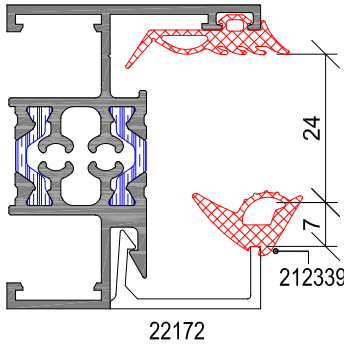
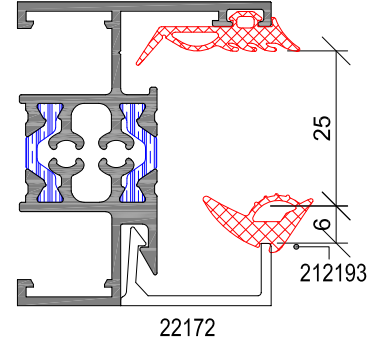
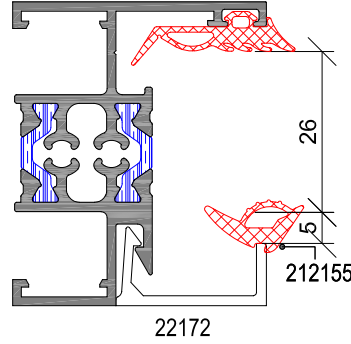
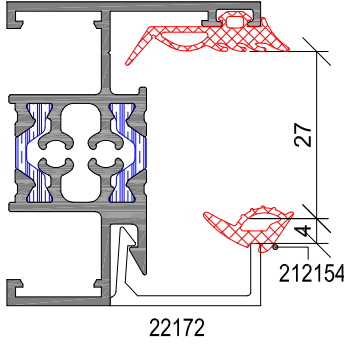
GASKET SELECTION DIAGRAM ACCORDING TO THE GLASS THICKNESSES



# MAESTRO 120 Insulated Sliding

## CAM KALINLIKLARINA GÖRE FİTİL SEÇME ŞEMASI

GASKET SELECTION DIAGRAM ACCORDING TO THE GLASS THICKNESSES



\*\* YUKARIDA GÖRÜLEN PROFİL VE FİTİL İLİŞKİLERİ TEORİKTİR.

THE RELATION BETWEEN PROFILES & GASKETS ARE THEORETICAL AS SEEN ABOVE.

DIŞ FİTİLLER STANDART EBATTA OLUP 4mm KALINLIĞINDADIR. İÇTEKİ KAMA FİTİLİN BOŞLUĞU İSE, MİNİMUM 3mm MAKSİMUM 7mm OLACAK ŞEKİLDE AYARLANMALIDIR.

THE OUTER GASKET'S DIMENSION ARE STANDARD WITH 4mm THICKNESS. THE INNER GASKET'S SPACE SHOULD BE ADJUSTED BETWEEN 3 - 7mm.

**CAM VE PROFİL TOLERANSLARI + VEYA - YÖNDE BERABER ÇALIŞARAK TEORİDE OLMASI GEREKENDEN BÜYÜK VEYA KÜÇÜK BİR FİTİL BOŞLUĞUNA NEDEN OLABİLİR.**

THE GLASS AND THE PROFILE TOLERANCES CAN BE WORK AT + OR - DIRECTION TOGETHER. IT CAUSES THE GASKET'S SPACE BIGGER OR SMALLER THAN NORMAL.

**İÇ KAMA FİTİLLERİN YERİNE GEÇMESİNDE PROBLEM YAŞANMAMASI İÇİN, ÖNCELİKLE BİR NUMUNE ÜZERİNDE DENENMESİNİ TAVSİYE EDERİZ.**

WE ADVISE THAT THE INNER GASKET AND GLAZING BEAD RELATION SHOULD BE CHECKED ON A MOCK-UP BEFORE.

# FERMOŞA

SYSTEM

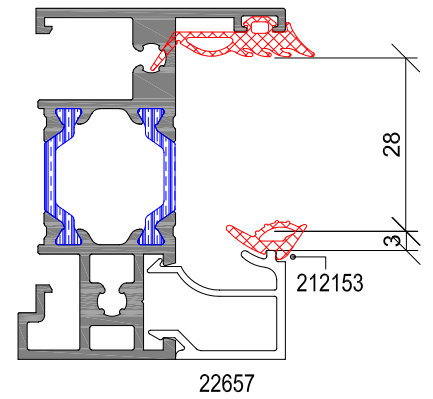
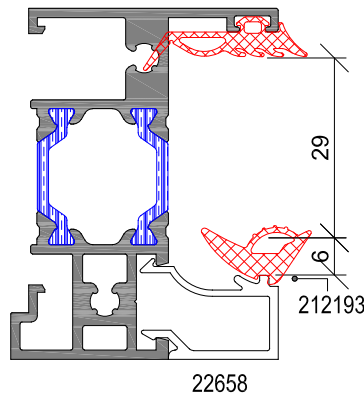
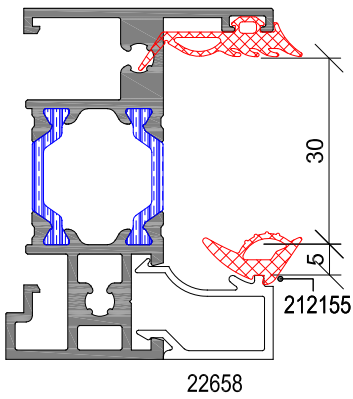
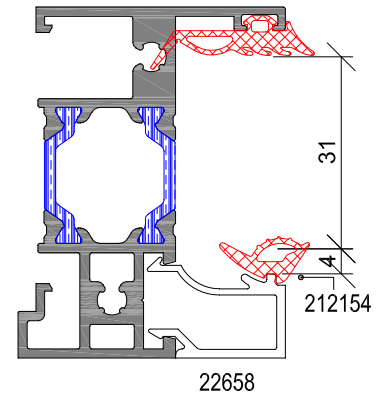
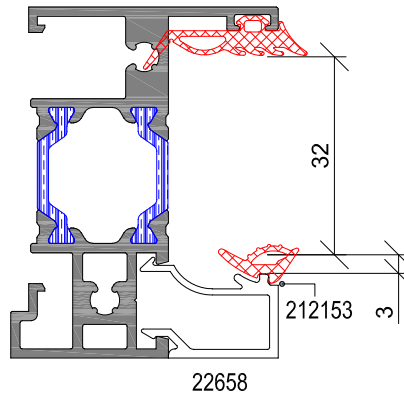
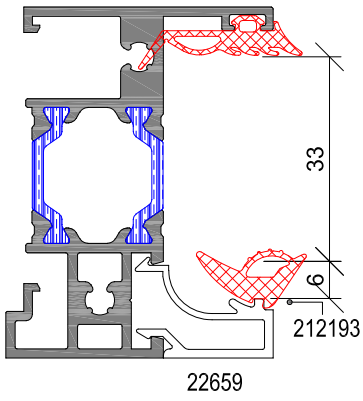
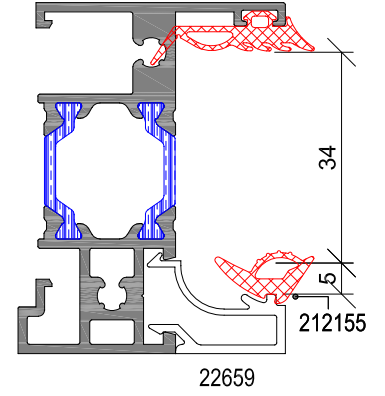
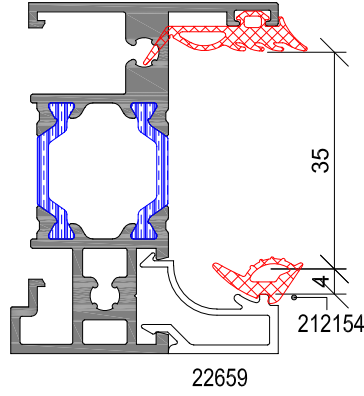
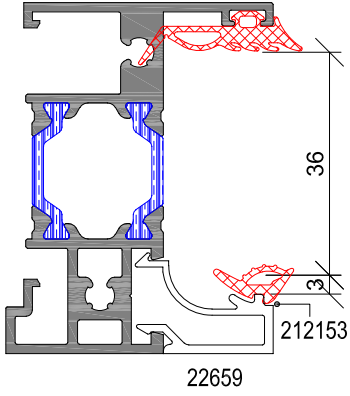
Her hakkı saklıdır-2016. Burak Alüminyum'un izni olmadan kopya edilemez, çoğaltılamaz ve yayımlanamaz.  
Copyright © 2016. All rights reserved. It shall not be reproduced without permission of Burak Alüminyum.

# 45

# MAESTRO 120 Insulated Sliding

## CAM KALINLIKLARINA GÖRE FİTİL SEÇME ŞEMASI

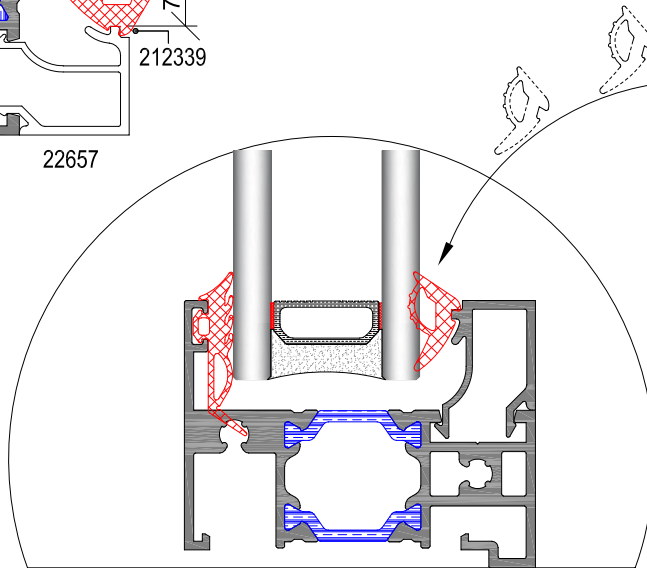
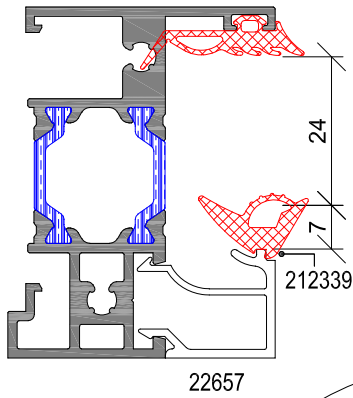
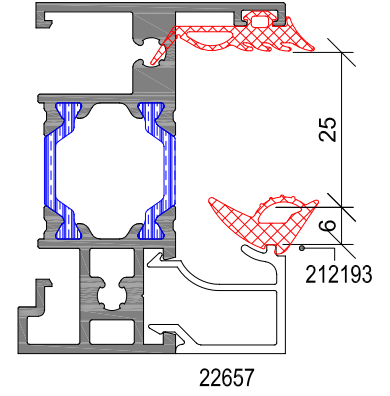
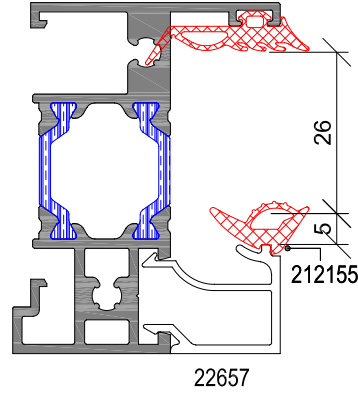
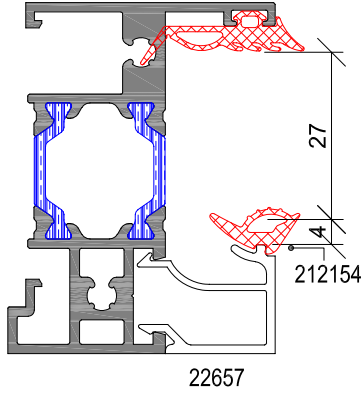
GASKET SELECTION DIAGRAM ACCORDING TO THE GLASS THICKNESSES



# MAESTRO 120 Insulated Sliding

## CAM KALINLIKLARINA GÖRE FİTİL SEÇME ŞEMASI

GASKET SELECTION DIAGRAM ACCORDING TO THE GLASS THICKNESSES



\*\* YUKARIDA GÖRÜLEN PROFİL VE FİTİL İLİŞKİLERİ TEORİKTİR. THE RELATION BETWEEN PROFILES & GASKETS ARE THEORETICAL AS SEEN ABOVE.

**DIŞ FİTİLLER STANDART EBATTA OLUP 4mm KALINLIĞINDADIR. İÇTEKİ KAMA FİTİLİN BOŞLUĞU İSE, MİNİMUM 3mm MAKSİMUM 7mm OLACAK ŞEKİLDE AYARLANMALIDIR.**

THE OUTER GASKET'S DIMENSION ARE STANDARD WITH 4mm THICKNESS. THE INNER GASKET'S SPACE SHOULD BE ADJUSTED BETWEEN 3 - 7mm.

**CAM VE PROFİL TOLERANSLARI + VEYA - YÖNDE BERABER ÇALIŞARAK TEORİDE OLMASI GEREKENDEN BÜYÜK VEYA KÜÇÜK BİR FİTİL BOŞLUĞUNA NEDEN OLABİLİR.**

THE GLASS AND THE PROFILE TOLERANCES CAN BE WORK AT + OR - DIRECTION TOGETHER. IT CAUSES THE GASKET'S SPACE BIGGER OR SMALLER THAN NORMAL.

**İÇ KAMA FİTİLLERİN YERİNE GEÇMESİNDE PROBLEM YAŞANMAMASI İÇİN, ÖNCELİKLE BİR NUMUNE ÜZERİNDE DENENMESİNİ TAVSİYE EDERİZ.**

WE ADVISE THAT THE INNER GASKET AND GLAZING BEAD RELATION SHOULD BE CHECKED ON A MOCK-UP BEFORE.

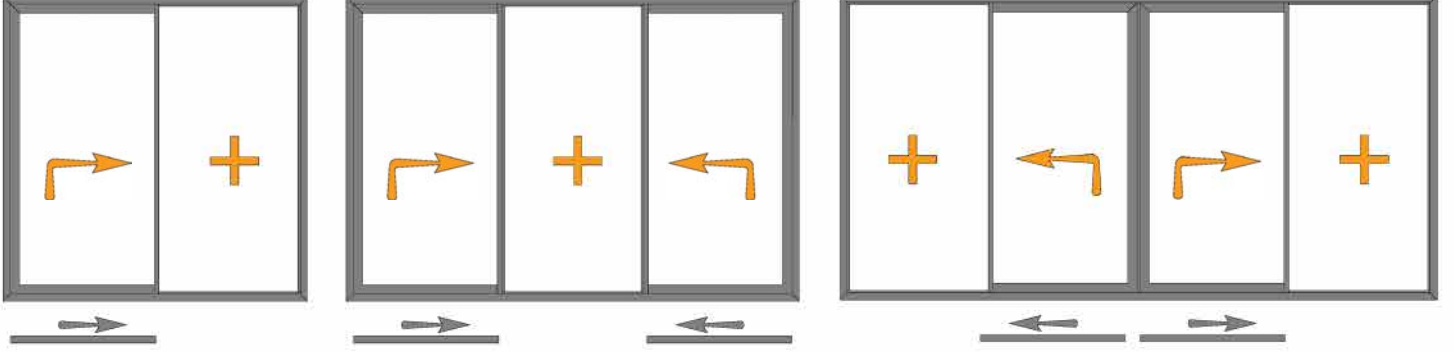
# FERMOŞA

SYSTEM

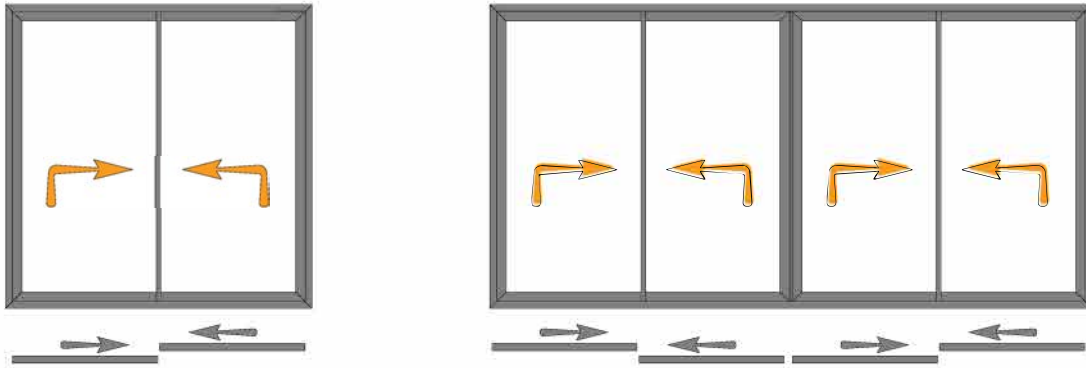
# 47

# MAESTRO 120 Insulated Sliding

## TEK RAYLI UYGULANABİLİR AÇILIR TIPLERİ SINGLE RAIL APPLICABLE WORKING TYPES



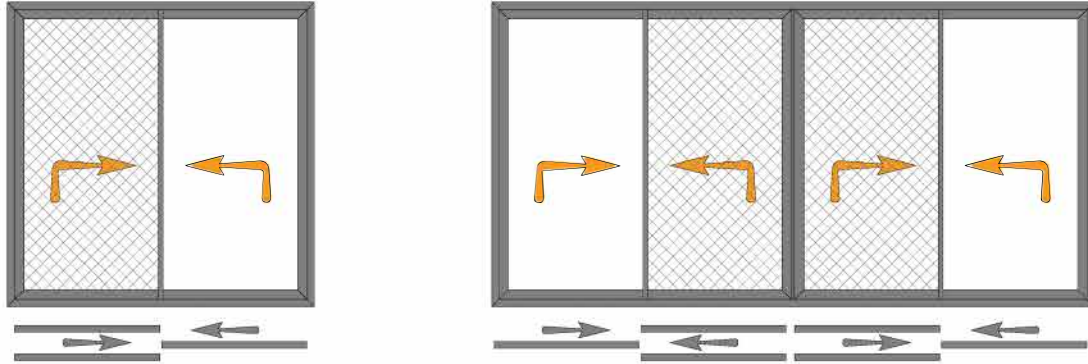
## ÇİFT RAYLI UYGULANABİLİR AÇILIR TIPLERİ DOUBLE RAIL APPLICABLE WORKING TYPES



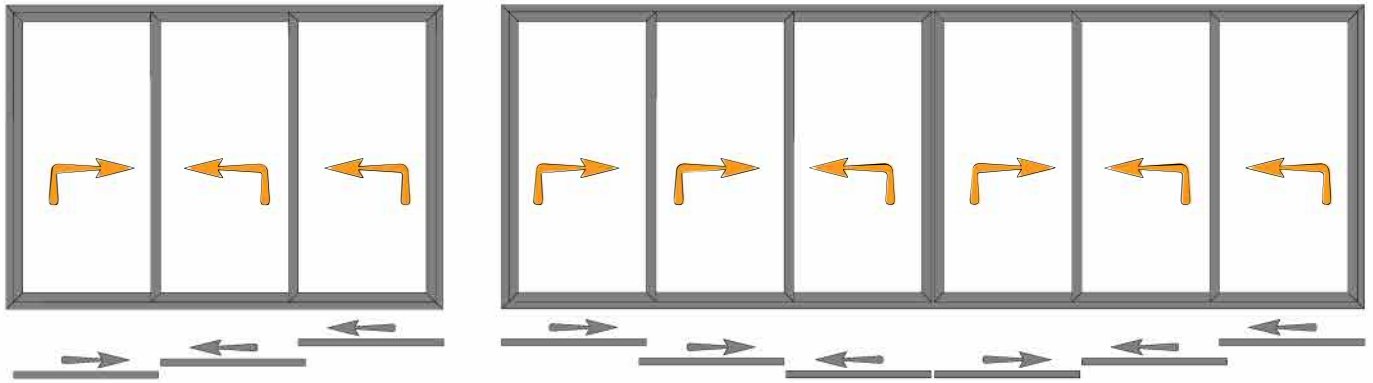


# MAESTRO 120 Insulated Sliding

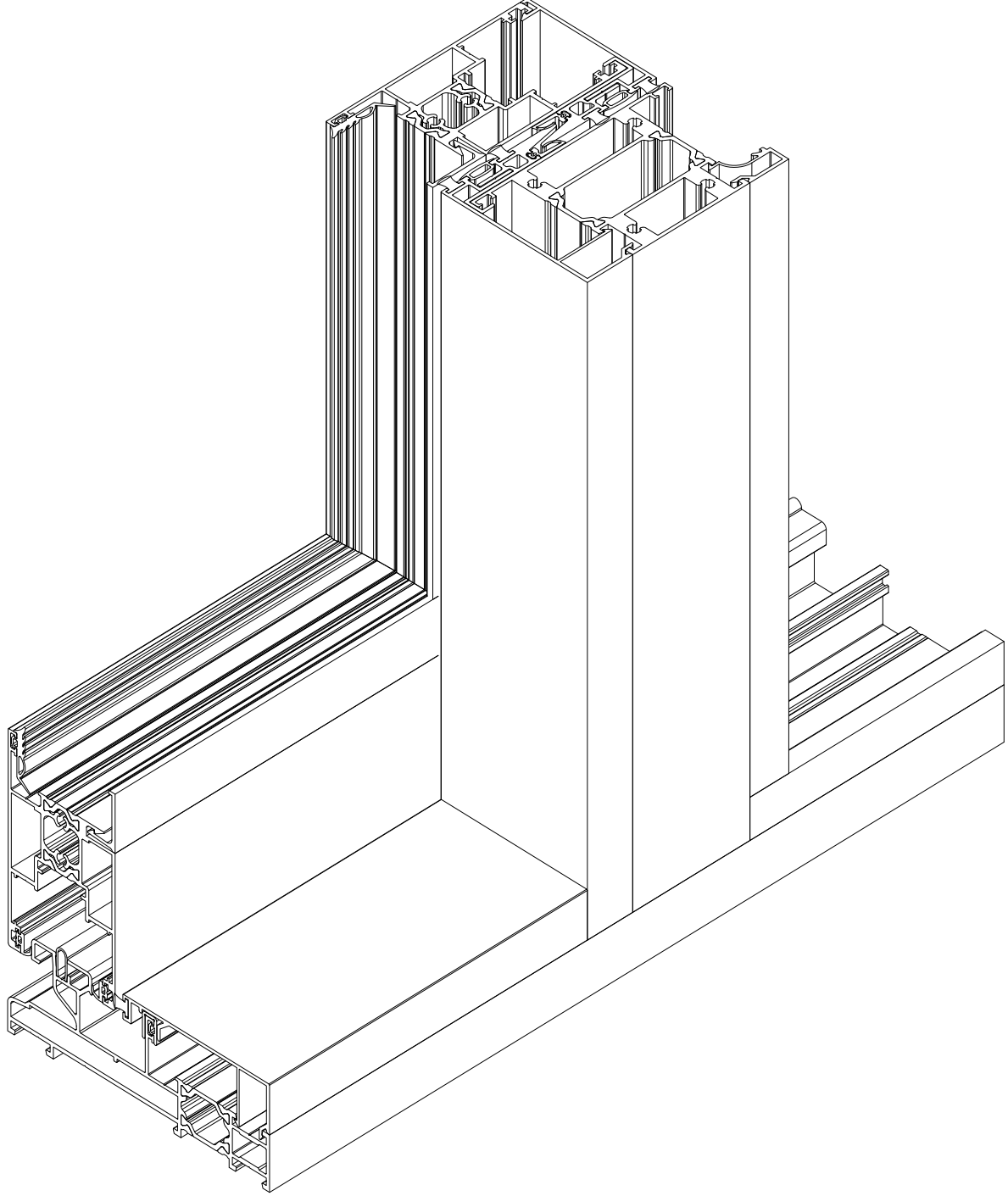
## SİNEKLİK KASA UYGULANABİLİR AÇILIR TİPLERİ INSECT FRAME APPLICABLE WORKING TYPES



## ÜÇ RAYLI UYGULANABİLİR AÇILIR TİPLERİ THREE RAIL APPLICABLE WORKING TYPES



# MAESTRO 120 Insulated Sliding



TEK KANAT SİSTEM DETAYI

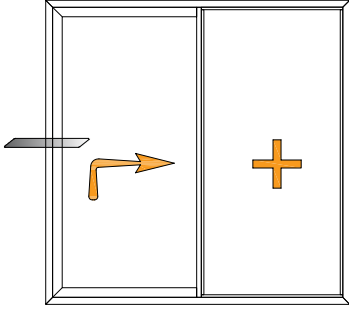
MONORAIL SYSTEM DETAIL

**FERMO**  
SA SYSTEM

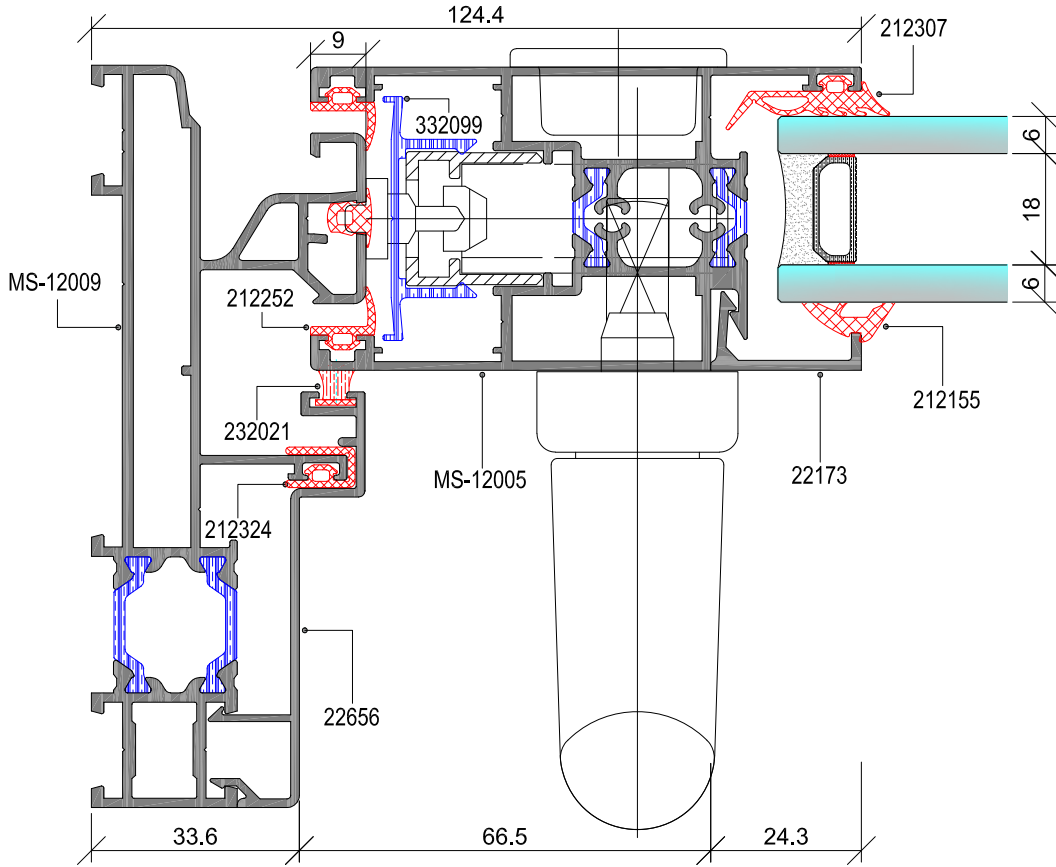
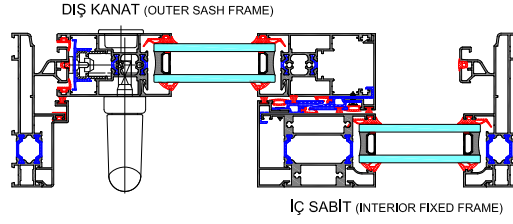
Her hakkı saklıdır. 2016. Burak Alüminyum'un izni olmadan kopya edilemez, çoğaltılamaz ve yayımlanamaz.  
Copyright © 2016. All rights reserved. It shall not be reproduced without permission of Burak Alüminyum.

50

# MAESTRO 120 Insulated Sliding

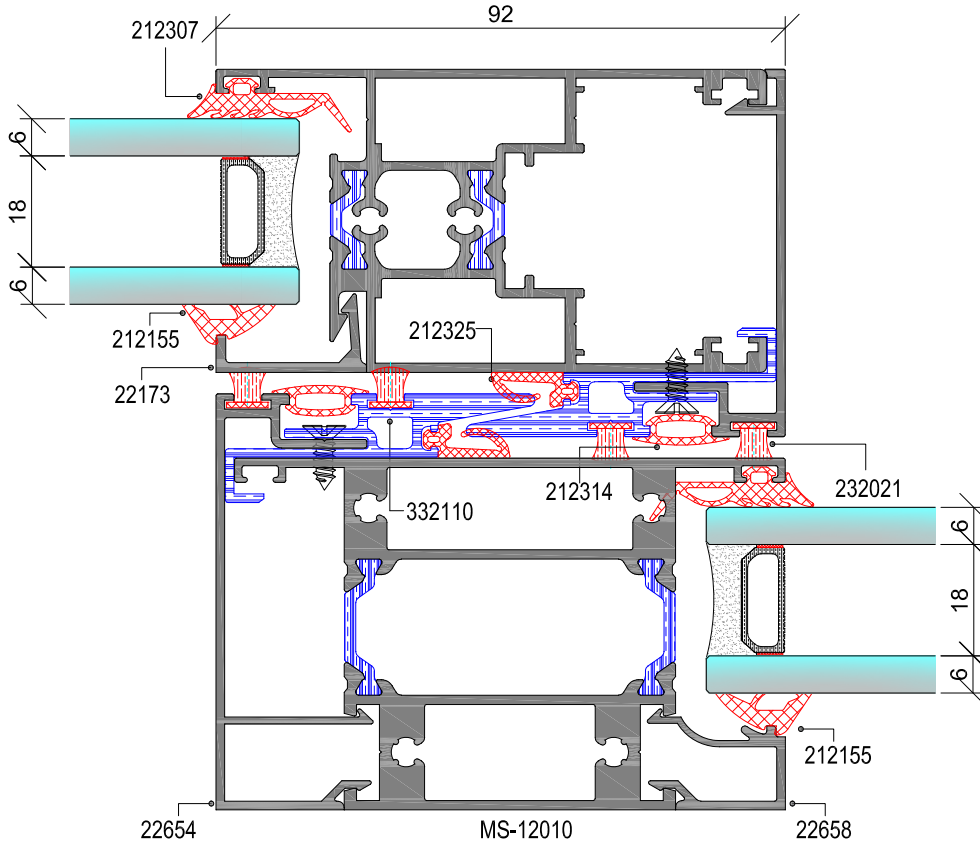
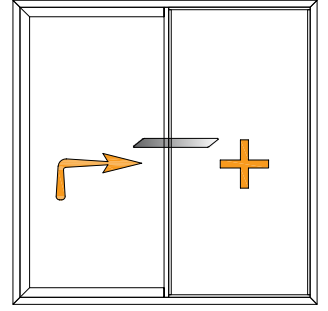
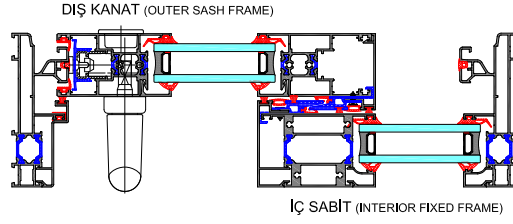


## SABİTLİ TEK KANATLI YALITIMLI SÜRME DETAYI INSULATED SINGLE SASH SLIDING DOOR DETAIL



# MAESTRO 120 Insulated Sliding

## SABİTLİ TEK KANATLI YALITIMLI SÜRME DETAYI INSULATED SINGLE SASH SLIDING DOOR DETAIL



# FERMO SA

SYSTEM

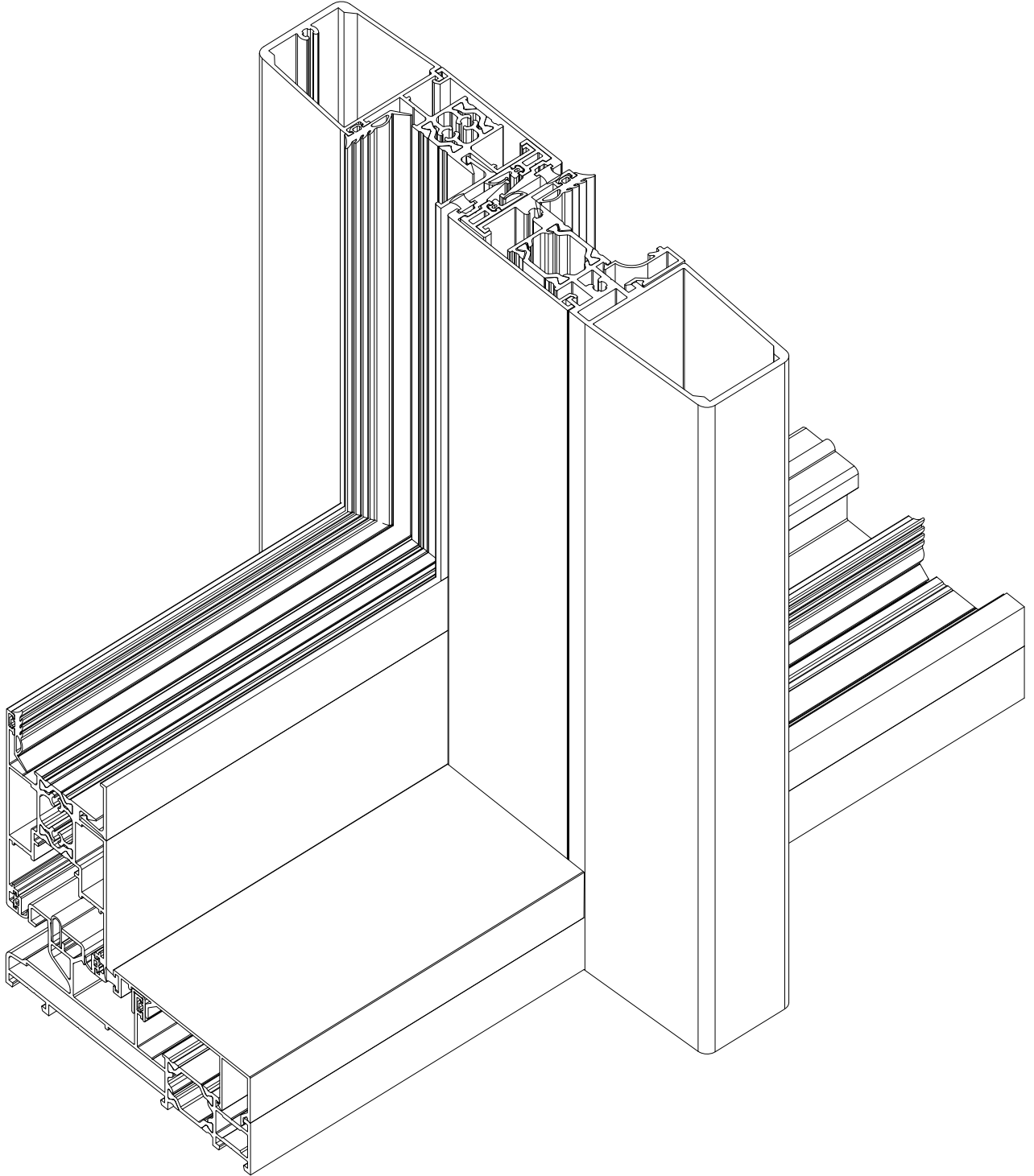
Her hakkı saklıdır. 2016. Burak Alüminyum'un izni olmadan kopya edilemez, çoğaltılamaz ve yayımlanamaz.  
Copyright © 2016. All rights reserved. It shall not be reproduced without permission of Burak Alüminyum.

# MAESTRO 120 Insulated Sliding

DAR ORTA KENET  
THIN MEDIUM CLAMP

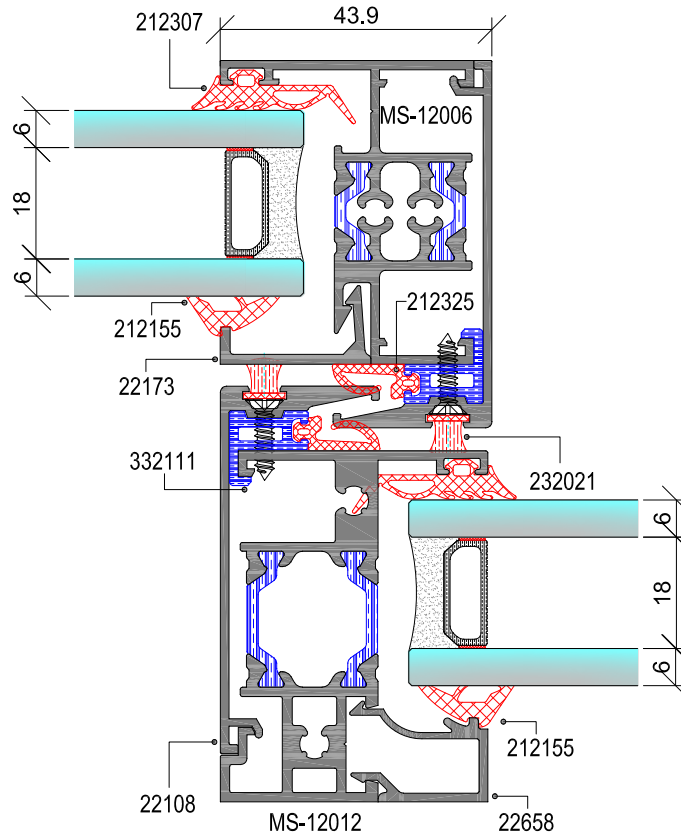
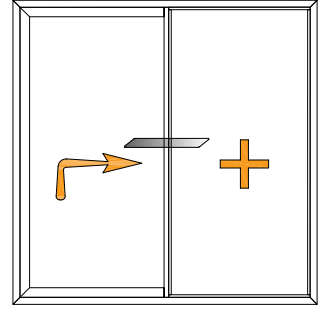
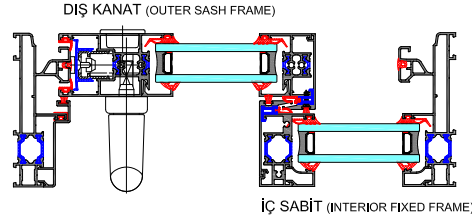
TEK KANAT SİSTEM DETAYI

MONORAIL SYSTEM DETAIL



# MAESTRO 120 Insulated Sliding

## SABİTLİ TEK KANATLI YALITIMLI SÜRME DETAYI INSULATED SINGLE SASH SLIDING DOOR DETAIL

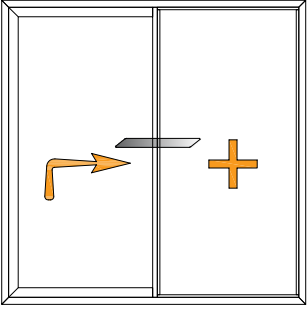


# FERMO SA

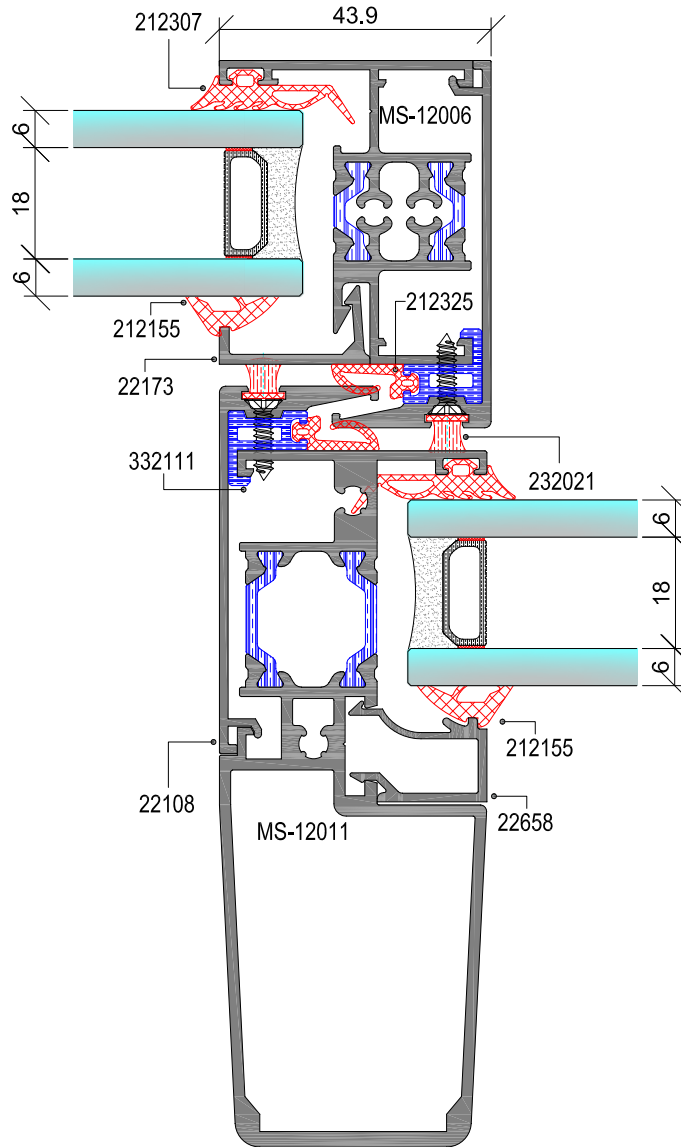
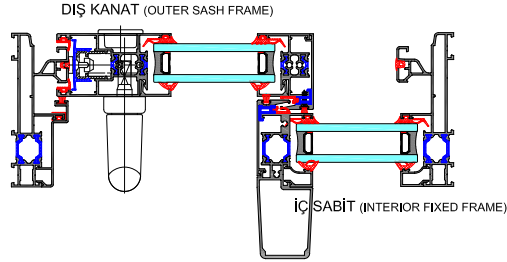
SYSTEM

Her hakkı saklıdır. 2016. Burak Alüminyum'un izni olmadan kopya edilemez, çoğaltılamaz ve yayımlanamaz.  
Copyright © 2016. All rights reserved. It shall not be reproduced without permission of Burak Alüminyum.

# MAESTRO 120 Insulated Sliding

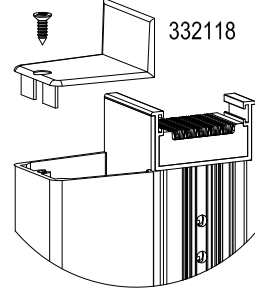
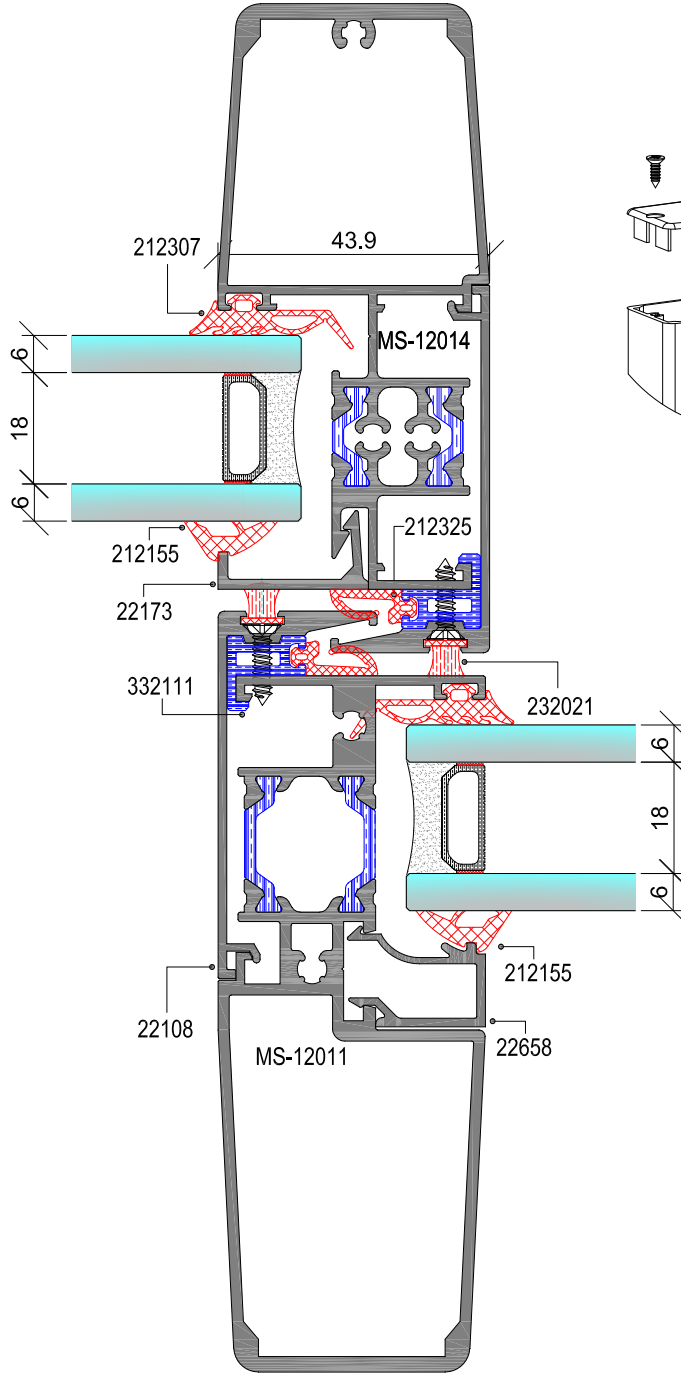
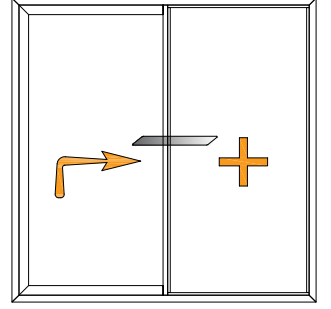
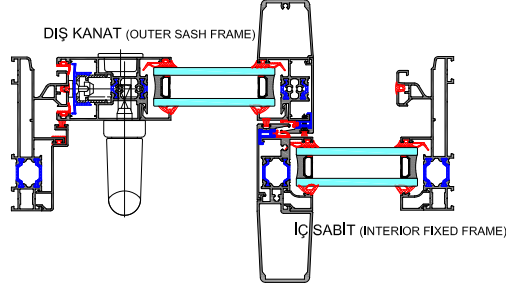


## SABİTLİ TEK KANATLI YALITIMLI SÜRME DETAYI INSULATED SINGLE SASH SLIDING DOOR DETAIL



# MAESTRO 120 Insulated Sliding

## SABİTLİ TEK KANATLI YALITIMLI SÜRME DETAYI INSULATED SINGLE SASH SLIDING DOOR DETAIL



# FERMO SA

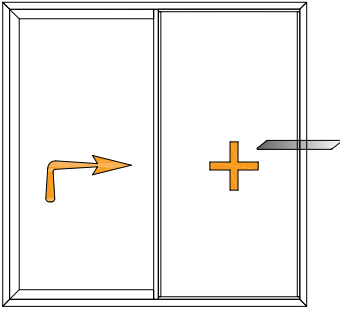
SYSTEM

Her hakkı saklıdır. 2016. Burak Alüminyum'un izni olmadan kopya edilemez, çoğaltılamaz ve yayımlanamaz.  
Copyright © 2016. All rights reserved. It shall not be reproduced without permission of Burak Alüminyum.

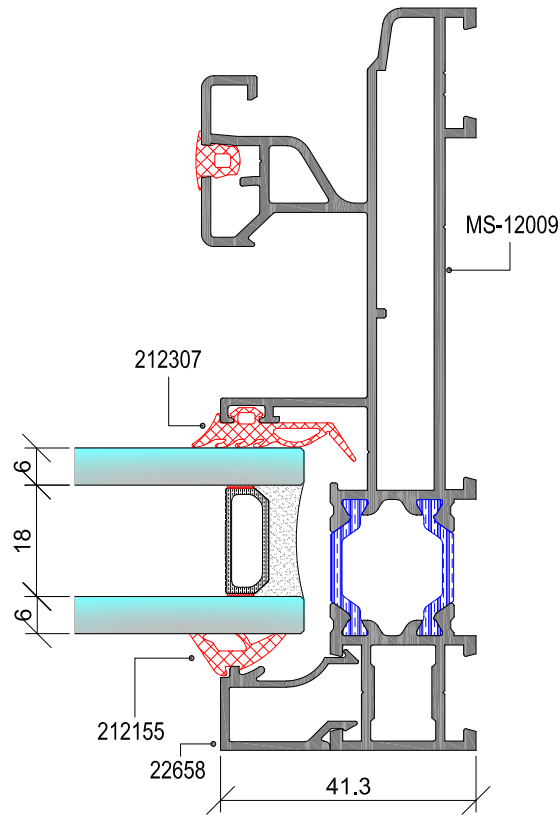
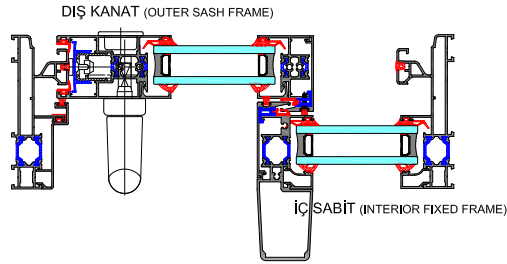
# 56



# MAESTRO 120 Insulated Sliding

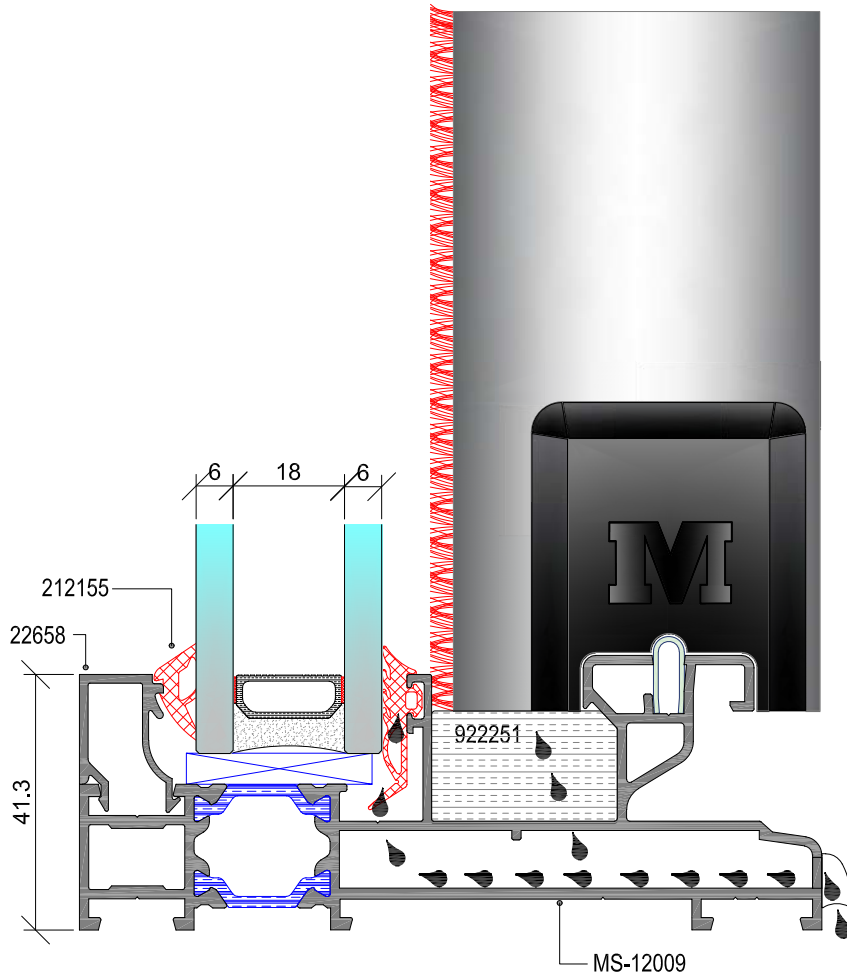
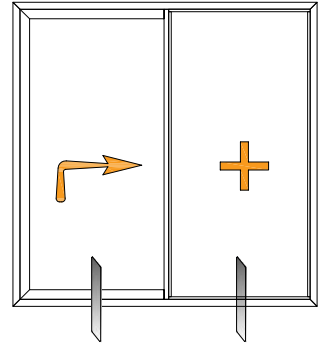
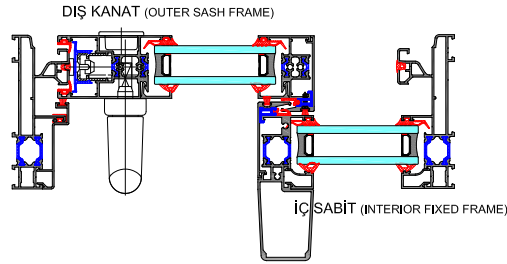


## SABİTLİ TEK KANATLI YALITIMLI SÜRME DETAYI INSULATED SINGLE SASH SLIDING DOOR DETAIL



# MAESTRO 120 Insulated Sliding

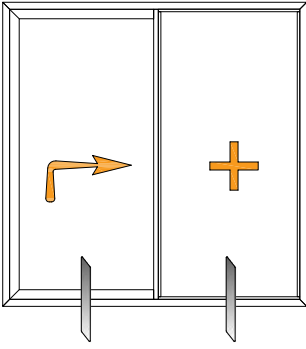
## SABİTLİ TEK KANATLI YALITIMLI SÜRME DETAYI INSULATED SINGLE SASH SLIDING DOOR DETAIL



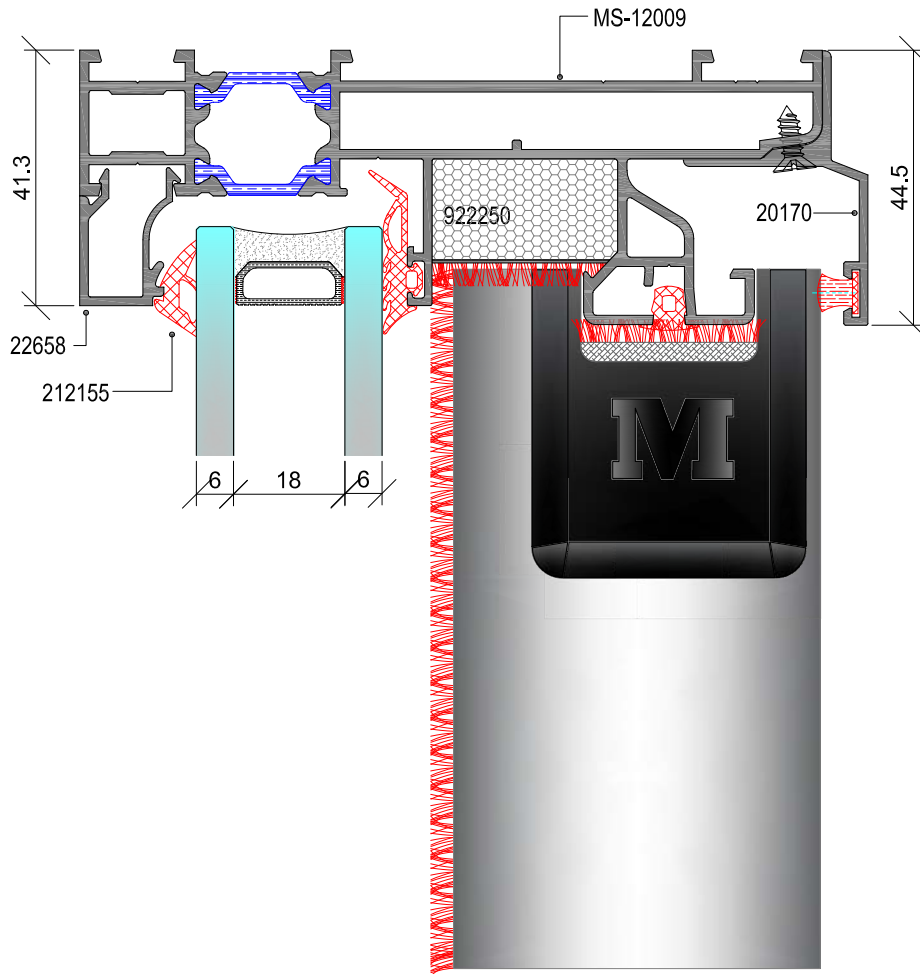
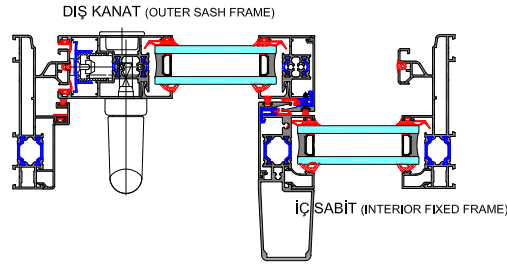
**FERMO**  
SYSTEM

Her hakkı saklıdır. 2016. Burak Alüminyum'un izni olmadan kopya edilemez, çoğaltılamaz ve yayımlanamaz.  
Copyright © 2016. All rights reserved. It shall not be reproduced without permission of Burak Alüminyum.

# MAESTRO 120 Insulated Sliding

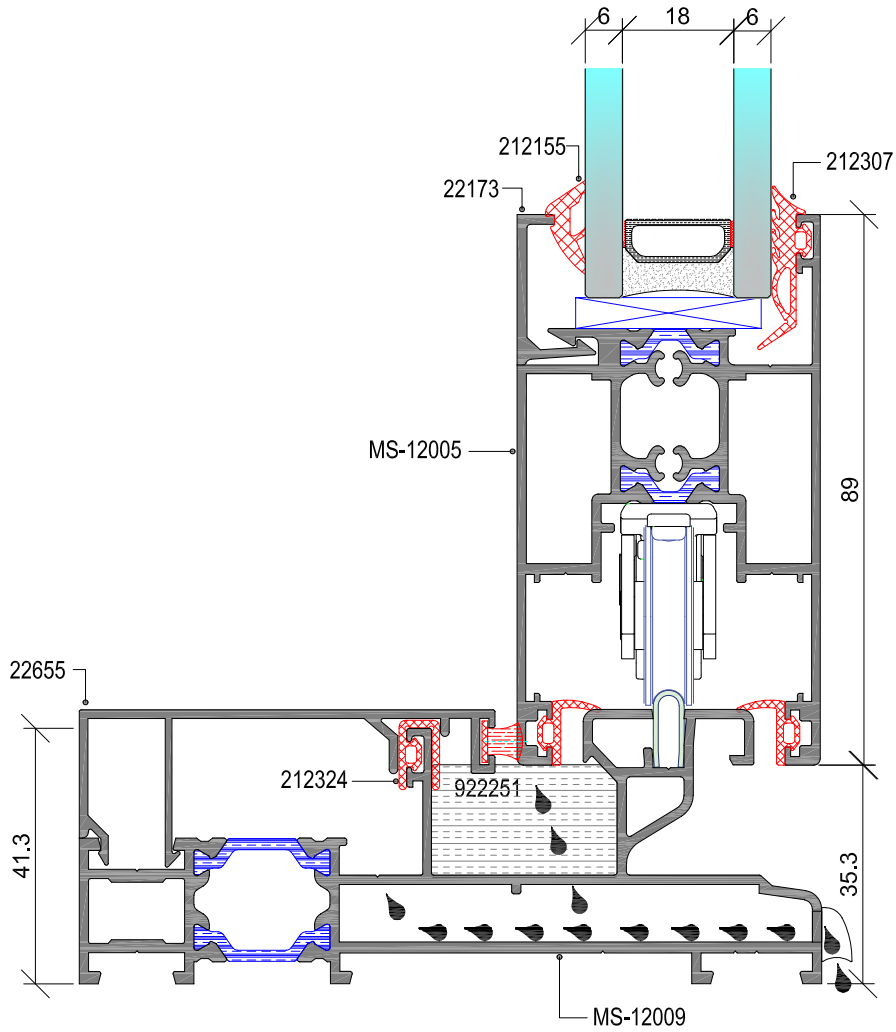
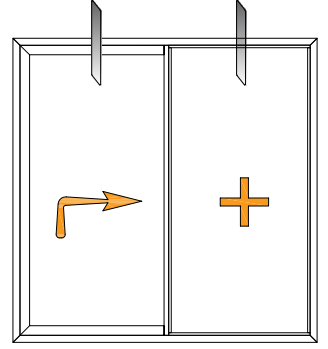
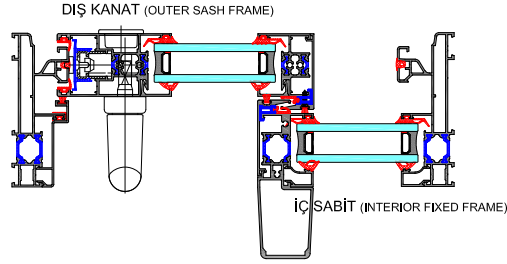


## SABİTLİ TEK KANATLI YALITIMLI SÜRME DETAYI INSULATED SINGLE SASH SLIDING DOOR DETAIL



# MAESTRO 120 Insulated Sliding

## SABİTLİ TEK KANATLI YALITIMLI SÜRME DETAYI INSULATED SINGLE SASH SLIDING DOOR DETAIL



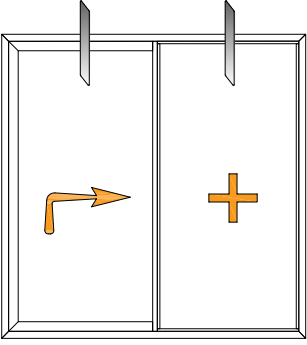
# FERMO SA

SYSTEM

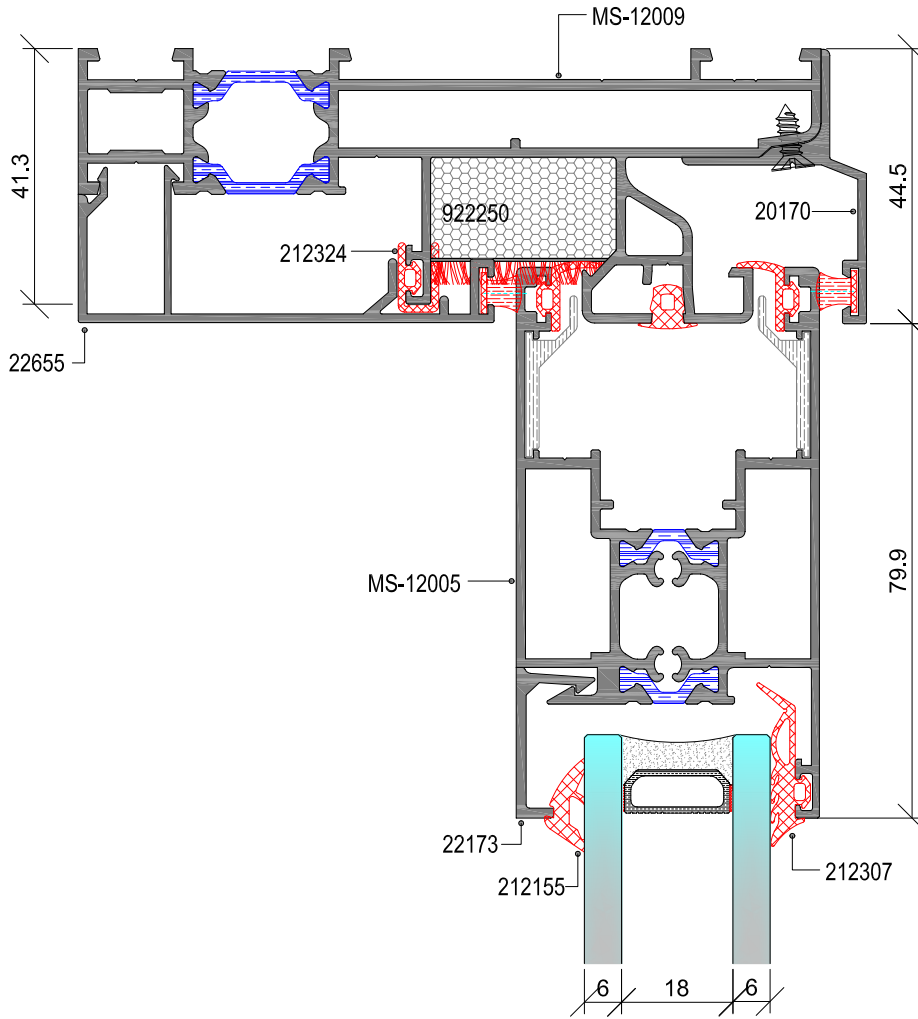
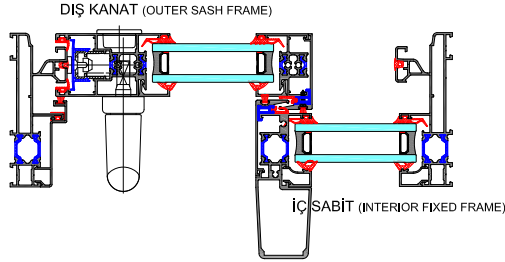
Her hakkı saklıdır. 2016. Burak Alüminyum'un izni olmadan kopya edilemez, çoğaltılamaz ve yayımlanamaz.  
Copyright © 2016. All rights reserved. It shall not be reproduced without permission of Burak Alüminyum.

# 60

# MAESTRO 120 Insulated Sliding

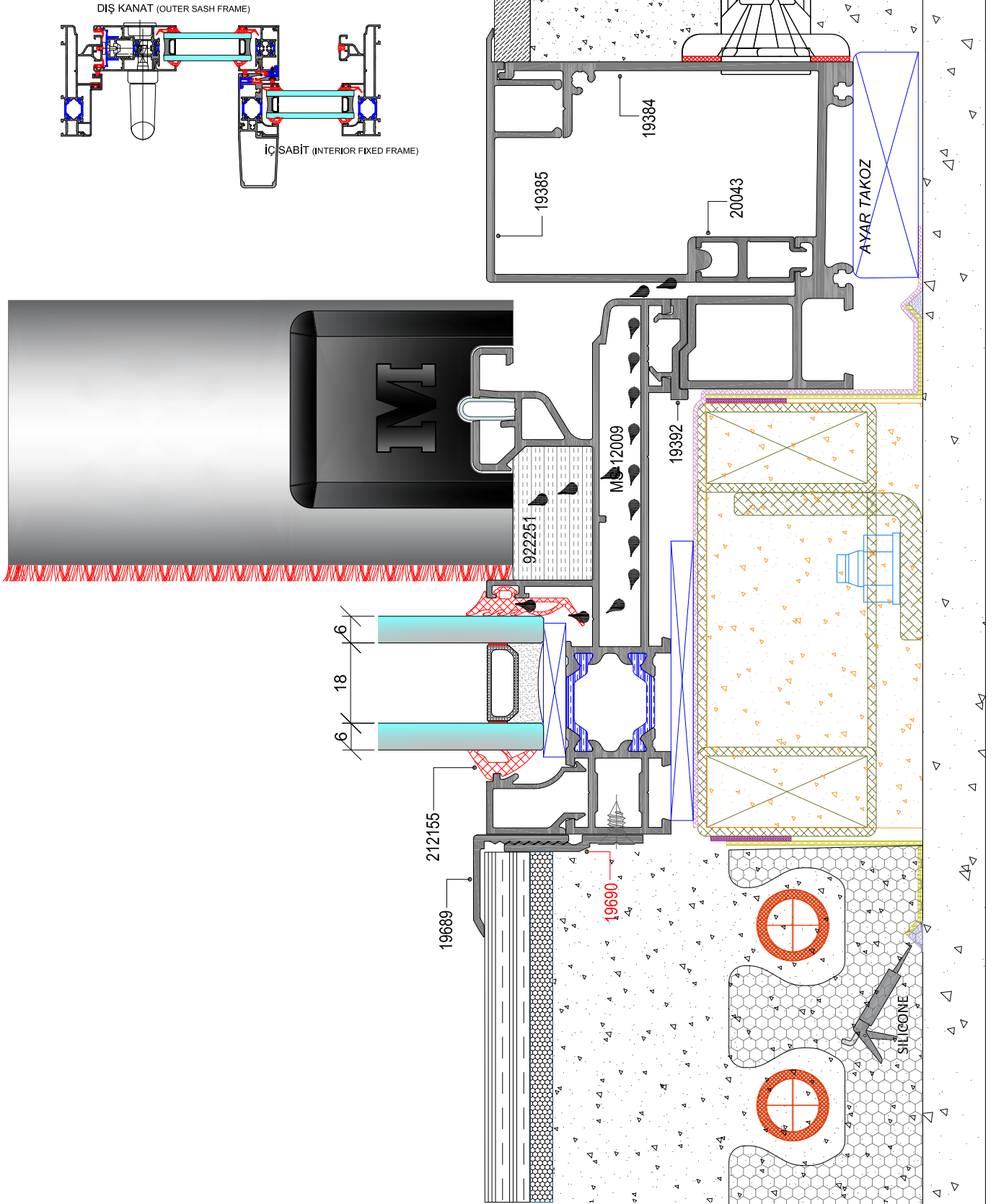


## SABİTLİ TEK KANATLI YALITIMLI SÜRME DETAYI INSULATED SINGLE SASH SLIDING DOOR DETAIL



# MAESTRO 120 Insulated Sliding

## SABİTLİ TEK KANATLI YALITIMLI SÜRME DETAYI INSULATED SINGLE SASH SLIDING DOOR DETAIL



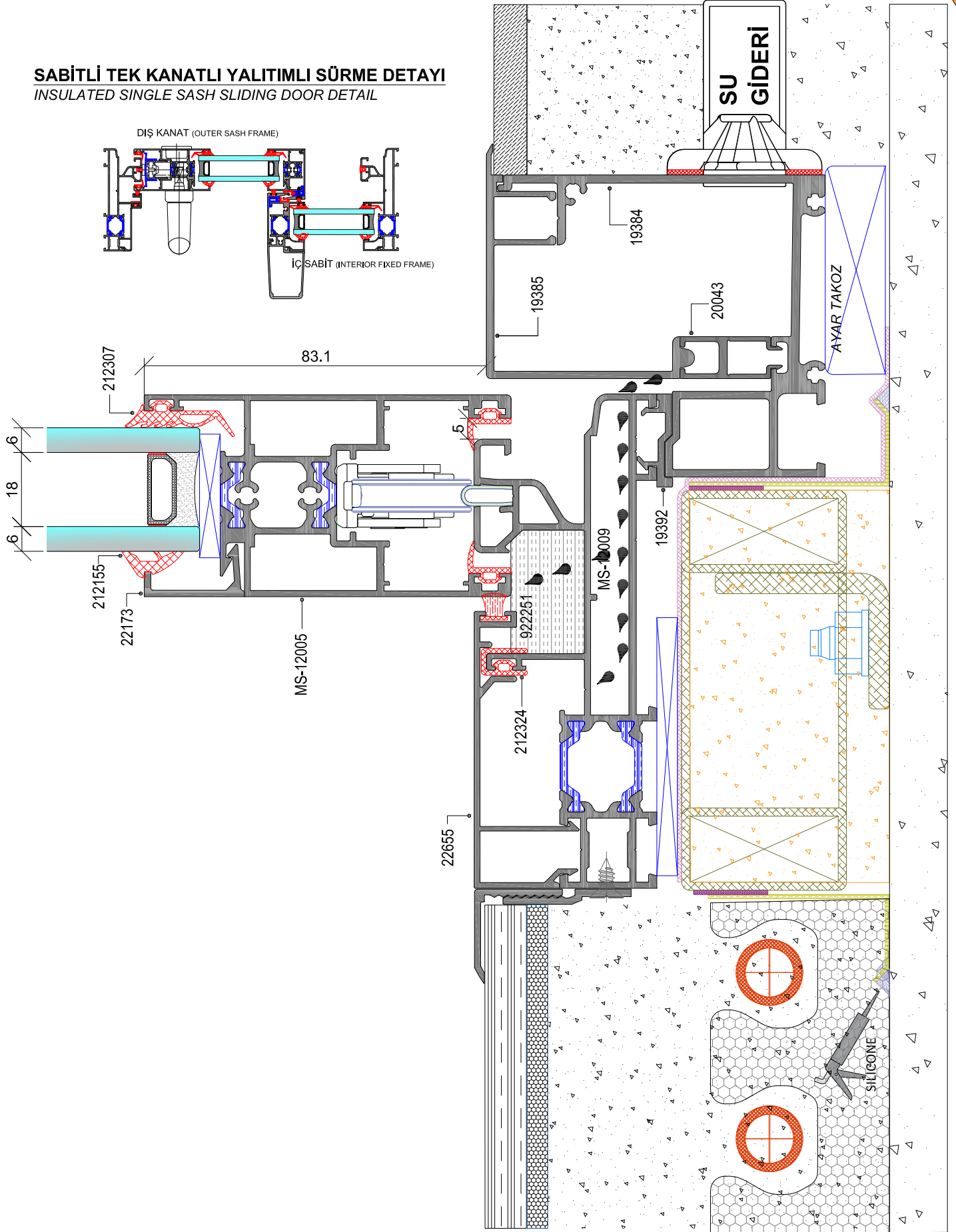
**FERMO**  
SYSTEM

62

Her hakkı saklıdır. 2016. Burak Alüminyum'un izni olmadan kopya edilemez, dağıtılmaz ve yayımlanamaz.  
Copyright © 2016. All rights reserved. It shall not be reproduced without permission of Burak Alüminyum.

# MAESTRO 120 Insulated Sliding

## SABİTLİ TEK KANATLI YALITIMLI SÜRME DETAYI INSULATED SINGLE SASH SLIDING DOOR DETAIL



# FERMO SA

SYSTEM

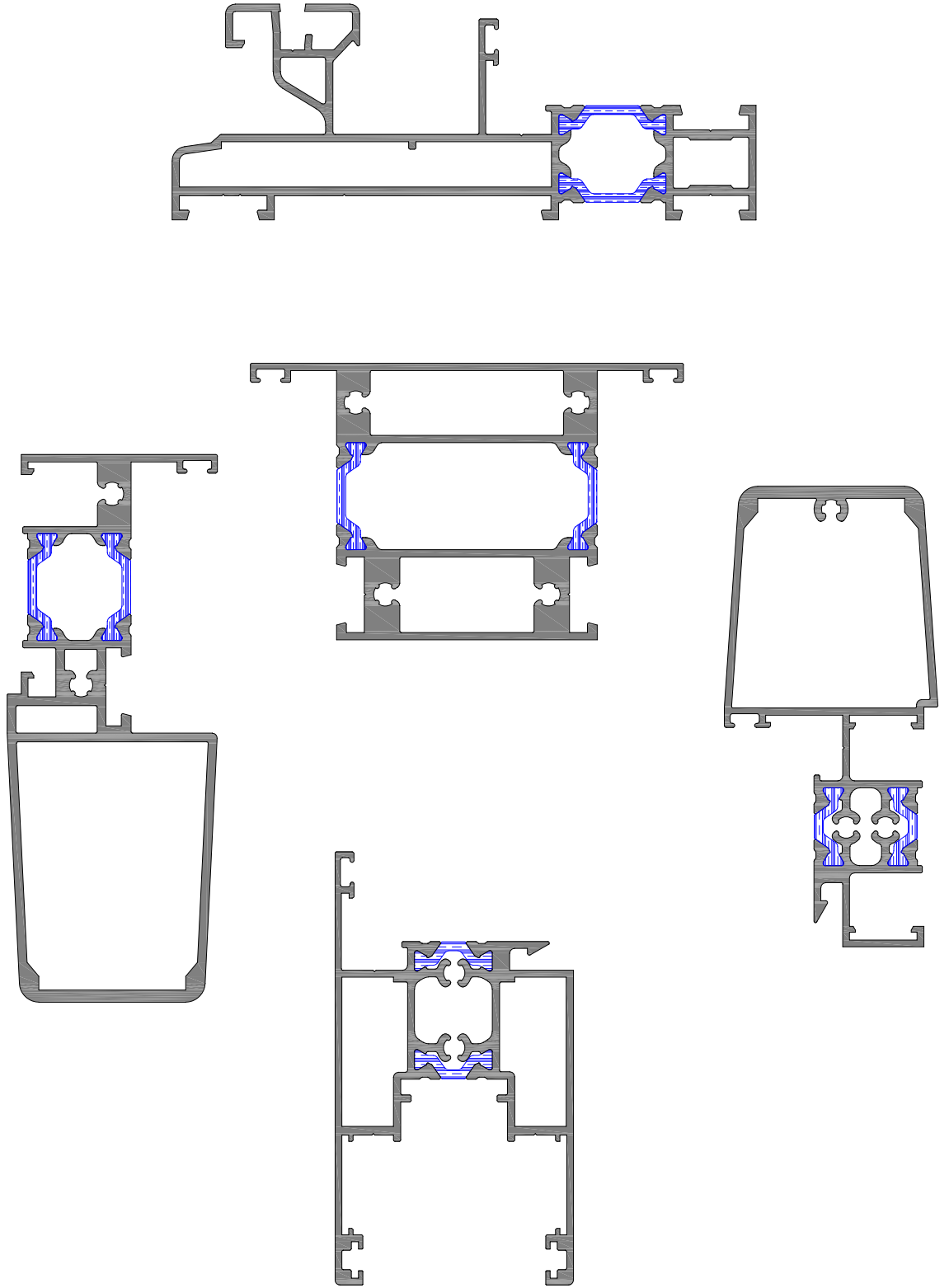
# 63

Her hakkı saklıdır. 2016. Burak Alüminyum'un izni olmadan kopya edilemez, dağıtılmaz ve yayımlanamaz.  
Copyright © 2016. All rights reserved. It shall not be reproduced without permission of Burak Alüminyum.

# MAESTRO 120 Insulated Sliding

## KESİM ÜRETİM ÖLÇÜLERİ

MANUFACTURING DIMENSIONS



# FERMOSA

SYSTEM

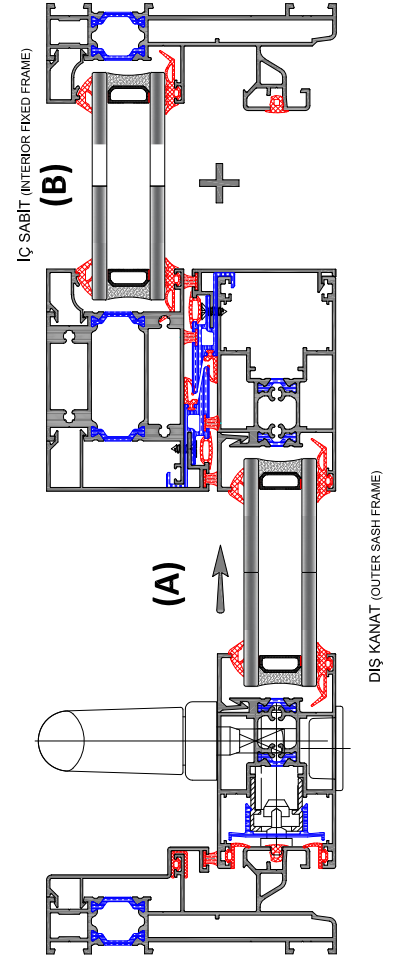
Her hakkı saklıdır. 2016. Burak Alüminyum'un izni olmadan kopya edilemez, çoğaltılamaz ve yayımlanamaz.  
Copyright © 2016. All rights reserved. It shall not be reproduced without permission of Burak Alüminyum.



# MAESTRO 120 Insulated Sliding

PROFİLLER / PROFILES					
ÇİZİM UNIT	ADET UNIT	KOD CODE	TANIM DESCRIPTION	KESİM ÖLÇÜSÜ CUTTING SIZE	KESİM AÇISI CUTTING ANGLE
	2	MS-12009	DÜŞEY KASA PR. / VERTICAL FRAME PR.	H	45°/45°
	2	MS-12009	YATAY KASA PR. / HORIZONTAL FRAME PR.	L	45°/45°
	2	MS-12005	DÜŞEY KANAT PR. / VERTICAL SASH PR.	H - 70,7	45°/45°
	2	MS-12005	YATAY KANAT PR. / HORIZONTAL SASH PR.	L/2+7,7	45°/45°
	1	MS-12010	KAYIT PR. / RECORD PR.	H - 47,1	90°/90°
	1	22094	(A)KENET PROFİL KAPAĞI / COVER PROFILE COVER	H - 70,7	90°/90°
	1	22654	(B)KENET PROFİL KAPAĞI / COVER PROFILE COVER	H - 47,1	90°/90°
	2	22093	(A)YATAY CAM ÇİTASI / HOR. GLAZING BEAD	L/2-121,7	90°/90°
	2	22093	(A)DÜŞEY CAM ÇİTASI / VERT. GLAZING BEAD	H - 248,8	90°/90°
	2	22658	(B)YATAY CAM ÇİTASI / HOR. GLAZING BEAD	L/2-39,2	90°/90°
	2	22658	(B)DÜŞEY CAM ÇİTASI / VERT. GLAZING BEAD	H - 82,6	90°/90°
	2	22655	(A)YATAY ADAPTÖR PR. / VERTICAL HORIZONTAL PR.	L/2-69,6	90°/90°
	1	22656	(A)DÜŞEY ADAPTÖR PR. / VERTICAL ADAPTER PR.	H - 88,6	90°/90°
	1	22170	DAMLALIK PR. / DRIP WEATHER PR.	L	90°/90°

AKSESUARLAR / ACCESSORIES					
ÇİZİM UNIT	ADET UNIT	KOD CODE	TANIM DESCRIPTION	KESİM ÖLÇÜSÜ CUTTING SIZE	KESİM AÇISI CUTTING ANGLE
	4	111350	KÖŞE TAKOZU / CORNER CLEAT	38(mm)	
	4	111345	KÖŞE TAKOZU / CORNER CLEAT	11,2(mm)	
	8	111354	KÖŞE TAKOZU / CORNER CLEAT	10(mm)	
	8	162001	KÖŞE ÇAVUŞU / CORNER ALIGNMENT	-	
	1	922250	ÜST HAVA KESİCİ / TOP AND AIR BREAKER	-	
	1	922251	ALT HAVA KESİCİ / LOWER AND AIR BREAKER	-	
	-	212307	DIŞ CAM FİTİLİ / OUTER GLAZING GASKET	2L + 4H	
	-	212251	KANAL KAPAMA FİTİLİ / RAIL CLOSING GASKET	1L + 2H	
	-	212325	KENET SIZDIRMAZLIK CONTASI CLAMP CONNECTION GASKET	2H	
	-	212252	KANAT BİNİ CONTASI / SASH SEALING GASKET	1L + 2H	
	-	212324	ADAPTÖR FİTİLİ / ADAPTER GASKET	1L + 1H	
	-	212153	KAMA FİTİLİ / GASKET FOR GLAZING	2L + 4H	
	-	232021	PERDELİ FIRÇA FİTİLİ / WEATHERSTRIP BRUSH	2L + 5H	
	-	332036	ÇELİK RAY / STEEL RAIL	1L	
	1	332099	PVC İSPANYOLET PROFİLİ / PVC ESPAGNOLETTE PROFILE	H-200	90°/90°
	2	332110	(A-B)KENET PLASTİĞİ / THERMAL BRAKE BAR FOR CLAMP	H-70,7	90°/90°
	1	332101	RAY KAPAMA TAKIM TK. / RAY COVER SET	-	
	4	151095	YÖNVERİCİ KALVUZ / DIRECTIONAL GUIDE	-	



KESİM ÖLÇÜLER / CUTTING SIZES

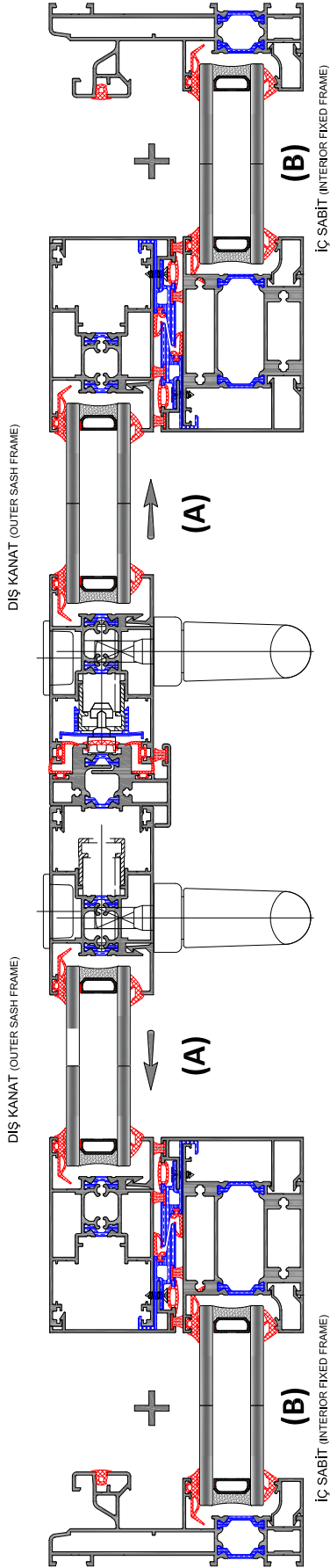
65

**FERMO SA**  
SYSTEM

„Sistemimiz ve sanalığımız, sembolize etmiş olduğumuz insan ruhumuzun en değerli ve en önemli kısmıdır. Bu nedenle, her zaman en iyi şekilde, en kaliteli ve en güvenilir şekilde hizmet vermeye çalışıyoruz. Her zaman en iyi şekilde, en kaliteli ve en güvenilir şekilde hizmet vermeye çalışıyoruz. Her zaman en iyi şekilde, en kaliteli ve en güvenilir şekilde hizmet vermeye çalışıyoruz.“

# MAESTRO 120 Insulated Sliding

## KESİM ÖLÇÜLER / CUTTING SIZES



PROFİLLER / PROFILES					
ÇİZİM UNIT	ADET UNIT	KOD CODE	TANIM DESCRIPTION	KESİM ÖLÇÜSÜ CUTTING SIZE	KESİM AÇISI CUTTING ANGLE
	2	MS-12009	DÜŞEY KASA PR. / VERTICAL FRAME PR.	H	45°/45°
	2	MS-12009	YATAY KASA PR. / HORIZONTAL FRAME PR.	L	45°/45°
	4	MS-12005	DÜŞEY KANAT PR. / VERTICAL SASH PR.	H - 70,7	45°/45°
	4	MS-12005	YATAY KANAT PR. / HORIZONTAL SASH PR.	L/4+20,3	45°/45°
	2	MS-12010	KAYIT PR. / RECORD PR.	H - 47,1	90°/90°
	2	22094	(A)KENET PROFİL KAPAĞI / COVER PROFILE COVER	H - 70,7	90°/90°
	2	22654	(B)KENET PROFİL KAPAĞI / COVER PROFILE COVER	H - 47,1	90°/90°
	4	22093	(A)YATAY CAM ÇITASI / HOR. GLAZING BEAD	L/4-109,1	90°/90°
	4	22093	(A)DÜŞEY CAM ÇITASI / VERT. GLAZING BEAD	H - 248,8	90°/90°
	4	22658	(B)YATAY CAM ÇITASI / HOR. GLAZING BEAD	L/4-39,1	90°/90°
	4	22658	(B)DÜŞEY CAM ÇITASI / VERT. GLAZING BEAD	H - 82,6	90°/90°
	2	22655	(A)YATAY ADAPTÖR PR. / VERTICAL HORIZONTAL PR.	H /2-117,4	90°/90°
	1	MS-12013	HAREKETLİ ADAPTÖR PR. / MOVABLE ADAPTER PR.	H - 120,7	90°/90°
	1	22170	DAMLALIK PR. / DRIP WEATHER PR.	L	90°/90°
AKSESUARLAR / ACCESSORIES					
ÇİZİM UNIT	ADET UNIT	KOD CODE	TANIM DESCRIPTION	KESİM ÖLÇÜSÜ CUTTING SIZE	KESİM AÇISI CUTTING ANGLE
	4	111350	KÖŞE TAKOZU / CORNER CLEAT	38(mm)	
	4	111345	KÖŞE TAKOZU / CORNER CLEAT	11,2(mm)	
	16	111354	KÖŞE TAKOZU / CORNER CLEAT	10(mm)	
	16	162001	KÖŞE ÇAVUŞU / CORNER ALIGNMENT	-	
	3	922250	ÜST HAVA KESİCİ / TOP AND AIR BREAKER	-	
	3	922251	ALT HAVA KESİCİ / LOWER AND AIR BREAKER	-	
	-	212307	DIŞ CAM FİTİLİ / OUTER GLAZING GASKET	2L +8H	
	-	212251	KANAL KAPAMA FİTİLİ / RAIL CLOSING GASKET	1L +2H	
	-	212325	KENET SIZDIRMAZLIK CONTASI CLAMP CONNECTION GASKET	4H	
	-	212252	KANAT BİNİ CONTASI / SASH SEALING GASKET	1L + 4H	
	-	212324	ADAPTÖR FİTİLİ / ADAPTER GASKET	2L	
	-	212153	KAMA FİTİLİ / GASKET FOR GLAZING	2L + 8H	
	-	212172	KANAL KAPAMA FİTİLİ / RAIL CLOSING GASKET	1H	
	-	232021	PERDELİ FIRÇA FİTİLİ / WEATHERSTRIP BRUSH	2L +9H	
	-	332036	ÇELİK RAY / STEEL RAIL	1L	
	1	332099	PVC İSPANOLETTE PROFİLİ / PVC ESPAGNOLETTE PROFILE	H-200	90°/90°
	4	332110	(A-B)KENET PLASTİĞİ / THERMAL BRAKE BAR FOR CLAMP	H-70,7	90°/90°
	1	332117	HAAREKETLİ ADAPTÖR TAPA SETİ MOVABLE ADAPTER BOTTOM UPPER COVER SET	-	
	1	332101	RAY KAPAMA TAKIM TK. / RAY COVER SET	-	
	8	151095	YÖNVERİCİ KALVUZ / DIRECTIONAL GUIDE	-	

# FERMO SA

## SYSTEM

Her hakkı saklıdır. 2016. Burak Alüminyum'un izni olmadan kopya edilemez, çoğaltılamaz ve yayımlanamaz.  
Copyright © 2016. All rights reserved. It shall not be reproduced without permission of Burak Alüminyum.

# 66

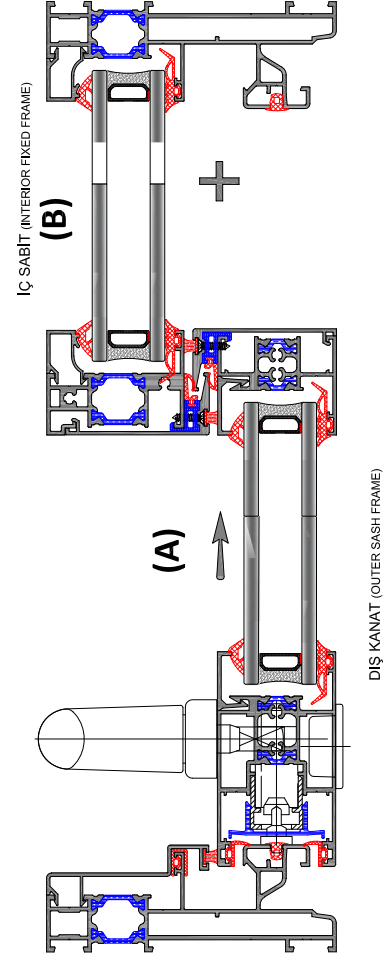


# MAESTRO 120 Insulated Sliding

PROFİLLER / PROFILES					
ÇİZİM UNIT	ADET UNIT	KOD CODE	TANIM DESCRIPTION	KESİM ÖLÇÜSÜ CUTTING SIZE	KESİM AÇISI CUTTING ANGLE
	2	MS-12009	DÜŞEY KASA PR. / VERTICAL FRAME PR.	H	45°/45°
	2	MS-12009	YATAY KASA PR. / HORIZONTAL FRAME PR.	L	45°/45°
	1	MS-12005	DÜŞEY KANAT PR. / VERTICAL SASH PR.	H - 70,7	45°/45°
	2	MS-12005	YATAY KANAT PR./ HORIZONTAL SASH PR.	L/2-33	45°/90°
	1	MS-12006	(A)KAYIT PR. / RECORD PR.	H - 73,7	90°/90°
	1	MS-12012	(B)KAYIT PR. / RECORD PR.(SEÇENEK1)	H - 47,1	90°/90°
	1	22108	(A)KENET PROFİL KAPAĞI /COVER PROFILE COVER	H - 70,7	90°/90°
	1	22108	(B)KENET PROFİL KAPAĞI /COVER PROFILE COVER	H - 47,1	90°/90°
	2	22093	(A)YATAY CAM ÇITASI / HOR. GLAZING BEAD	L/2-97,7	90°/90°
	2	22093	(A)DÜŞEY CAM ÇITASI / VERT. GLAZING BEAD	H - 248,8	90°/90°
	2	22658	(B)YATAY CAM ÇITASI / HOR. GLAZING BEAD	L/2-27,1	90°/90°
	2	22658	(B)DÜŞEY CAM ÇITASI / VERT. GLAZING BEAD	H - 82,6	90°/90°
	2	22655	(A)YATAY ADAPTÖR PR. / VERTICAL HORIZONTAL PR.	L/2-45,5	90°/90°
	1	22656	(A)DÜŞEY ADAPTÖR PR. / VERTICAL ADAPTER PR.	H - 88,6	90°/90°
	1	22170	DAMLALIK PR. / DRIP WEATHER PR.	L	90°/90°

AKSESUARLAR / ACCESSORIES					
ÇİZİM UNIT	ADET UNIT	KOD CODE	TANIM DESCRIPTION	KESİM ÖLÇÜSÜ CUTTING SIZE	KESİM AÇISI CUTTING ANGLE
	4	111350	KÖŞE TAKOZU / CORNER CLEAT	38(mm)	
	4	111345	KÖŞE TAKOZU / CORNER CLEAT	11,2(mm)	
	4	111354	KÖŞE TAKOZU / CORNER CLEAT	10(mm)	
	4	162001	KÖŞE ÇAVUŞU / CORNER ALIGNMENT	-	
	1	922250	ÜST HAVA KESİCİ / TOP AND AIR BREAKER	-	
	1	922251	ALT HAVA KESİCİ / LOWER AND AIR BREAKER	-	
	-	212307	DIŞ CAM FİTİLİ / OUTER GLAZING GASKET	2L + 4H	
	-	212251	KANAL KAPAMA FİTİLİ / RAIL CLOSING GASKET	1L + 2H	
	-	212325	KENET SIZDIRMAZLIK CONTASI CLAMP CONNECTION GASKET	2H	
	-	212252	KANAT BİNİ CONTASI / SASH SEALING GASKET	1L + 2H	
	-	212324	ADAPTÖR FİTİLİ / ADAPTER GASKET	1L + 1H	
	-	212153	KAMA FİTİLİ / GASKET FOR GLAZING	2L + 4H	
	-	232021	PERDELİ FIRÇA FİTİLİ / WEATHERSTRIP BRUSH	2L + 5H	
	-	332036	ÇELİK RAY / STEEL RAIL	1L	
	1	332099	PVC İSPANYOLET PROFİLİ / PVC ESPAGNOLETTE PROFILE	H-200	90°/90°
	2	332110	(A-B)KENET PLASTİĞİ / THERMAL BRAKE BAR FOR CLAMP	H-70,7	90°/90°
	1	332112	KENET KÖŞE BİRLEŞİM TAPA SETİ. CORNER CONNECTION PLUG FOR CLAMP SET	-	
	1	332101	RAY KAPAMA TAKIM TK. / RAY COVER SET	-	
	4	151095	YÖNVERİCİ KALVUZ / DIRECTIONAL GUIDE	-	

## DAR ORTA KENET THIN MEDIUM CLAMP



KESİM ÖLÇÜLER / CUTTING SIZES

# FERMOŞA

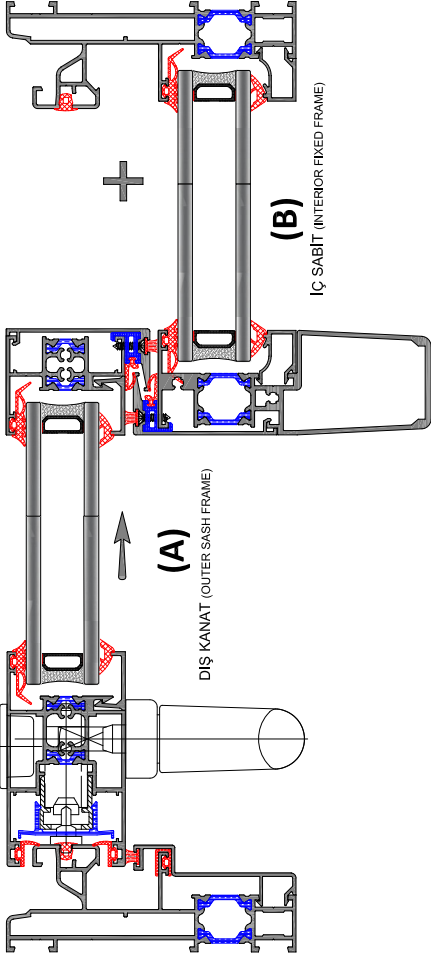
SYSTEM

# 68

Her hakkı saklıdır. 2016. Burak Alüminyum'un izni olmadan kopya edilemez, çoğaltılamaz ve yayımlanamaz.  
Copyright © 2016. All rights reserved. It shall not be reproduced without permission of Burak Alüminyum.

# MAESTRO 120 Insulated Sliding

## DAR ORTA KENET THIN MEDIUM CLAMP



KESİM ÖLÇÜLER / CUTTING SIZES

### PROFİLLER / PROFILES

ÇİZİM UNIT	ADET UNIT	KOD CODE	TANIM DESCRIPTION	KESİM ÖLÇÜSÜ CUTTING SIZE	KESİM AÇISI CUTTING ANGLE
	2	MS-12009	DÜŞEY KASA PR. / VERTICAL FRAME PR.	H	45°/45°
	2	MS-12009	YATAY KASA PR. / HORIZONTAL FRAME PR.	L	45°/45°
	1	MS-12005	DÜŞEY KANAT PR. / VERTICAL SASH PR.	H - 70,7	45°/45°
	2	MS-12005	YATAY KANAT PR./ HORIZONTAL SASH PR.	L/2-33	45°/90°
	1	MS-12006	(A)KAYIT PR. / RECORD PR.	H - 73,7	90°/90°
	1	MS-12012	(B)TAKVİYELİ KAYIT PR.(İÇ) / RECORD PR.(SEÇENEK2)	H	90°/90°
	1		(A)KENET PROFİL KAPAĞI / COVER PROFILE COVER	H - 70,7	90°/90°
	1		(B)KENET PROFİL KAPAĞI / COVER PROFILE COVER	H - 47,1	90°/90°
	2	22093	(A)YATAY CAM ÇİTASI / HOR. GLAZING BEAD	L/2-97,7	90°/90°
	2	22093	(A)DÜŞEY CAM ÇİTASI / VERT. GLAZING BEAD	H - 248,8	90°/90°
	2	22658	(B)YATAY CAM ÇİTASI / HOR. GLAZING BEAD	L/2-27,1	90°/90°
	2	22658	(B)DÜŞEY CAM ÇİTASI / VERT. GLAZING BEAD	H - 82,6	90°/90°
	2	22655	(A)YATAY ADAPTÖR PR. / VERTICAL HORIZONTAL PR.	L/2-45,5	90°/90°
	1	22656	(A)DÜŞEY ADAPTÖR PR. / VERTICAL ADAPTER PR.	H - 88,6	90°/90°
	1	22170	DAMLALIK PR. / DRIP WEATHER PR.	L	90°/90°

### AKSESUARLAR / ACCESSORIES

ÇİZİM UNIT	ADET UNIT	KOD CODE	TANIM DESCRIPTION	KESİM ÖLÇÜSÜ CUTTING SIZE	KESİM AÇISI CUTTING ANGLE
	4	111350	KÖŞE TAKOZU / CORNER CLEAT	38(mm)	
	4	111345	KÖŞE TAKOZU / CORNER CLEAT	11,2(mm)	
	4	111354	KÖŞE TAKOZU / CORNER CLEAT	10(mm)	
	4	162001	KÖŞE ÇAVUŞU / CORNER ALIGNMENT	-	
	1	922250	ÜST HAVA KESİCİ / TOP AND AIR BREAKER	-	
	1	922251	ALT HAVA KESİCİ / LOWER AND AIR BREAKER	-	
	-	212307	DIŞ CAM FİTİLİ / OUTER GLAZING GASKET	2L + 4H	
	-	212251	KANAL KAPAMA FİTİLİ / RAIL CLOSING GASKET	1L + 2H	
	-	212325	KENET SIZDIRMAZLIK CONTASI CLAMP CONNECTION GASKET	2H	
	-	212252	KANAT BİNİ CONTASI / SASH SEALING GASKET	1L + 2H	
	-	212324	ADAPTÖR FİTİLİ / ADAPTER GASKET	1L + 1H	
	-	212153	KAMA FİTİLİ / GASKET FOR GLAZING	2L + 4H	
	-	232021	PERDELİ FIRÇA FİTİLİ / WEATHERSTRIP BRUSH	2L + 5H	
	-	332036	ÇELİK RAY / STEEL RAIL	1L	
	1	332099	PVC İSPANYOLET PROFİLİ / PVC ESPAGNOLETTE PROFILE	H-200	90°/90°
	2	332110	(A-B)KENET PLASTİĞİ / THERMAL BRAKE BAR FOR CLAMP	H-70,7	90°/90°
	1	332112	KENET KÖŞE BİRLEŞİM TAPA SETİ. CORNER CONNECTION PLUG FOR CLAMP SET	-	
	1	332101	RAY KAPAMA TAKIM TK. / RAY COVER SET	-	
	4	151095	YÖNVERİCİ KALVUZ / DIRECTIONAL GUIDE	-	

69

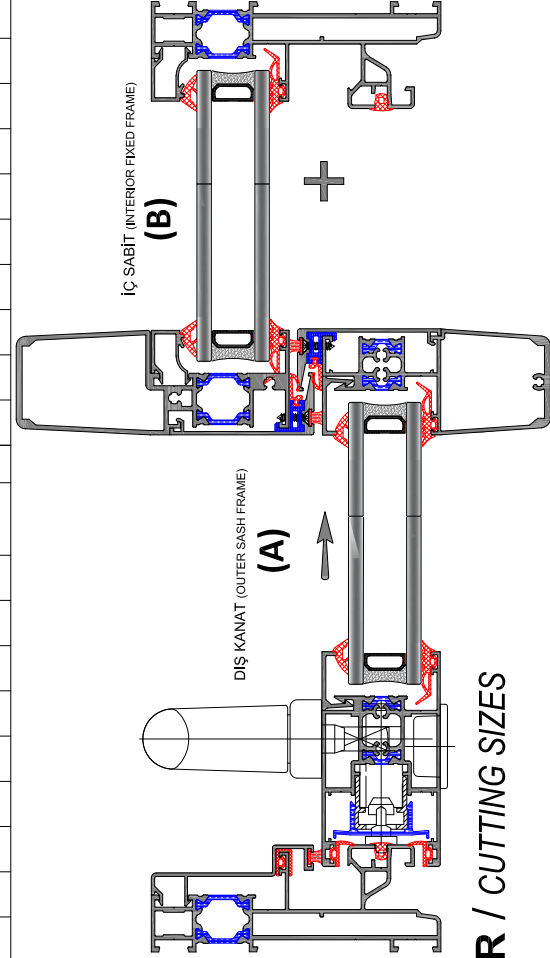
**FERMO**  
SYSTEM

...sistemimiz ve somunlarımız, somunlarımızın en iyi ürünümüzü temsil eder. 2005 yılında şirketimiz  
...münümü temsil eder ve en kaliteli ürünümüzü temsil eder. 2005 yılında şirketimiz

# MAESTRO 120 Insulated Sliding

PROFİLLER / PROFILES					
ÇİZİM UNIT	ADET UNIT	KOD CODE	TANIM DESCRIPTION	KESİM ÖLÇÜSÜ CUTTING SIZE	KESİM AÇISI CUTTING ANGLE
	2	MS-12009	DÜŞEY KASA PR. / VERTICAL FRAME PR.	H	45°/45°
	2	MS-12009	YATAY KASA PR. / HORIZONTAL FRAME PR.	L	45°/45°
	1	MS-12005	DÜŞEY KANAT PR. / VERTICAL SASH PR.	H - 70,7	45°/45°
	2	MS-12005	YATAY KANAT PR./ HORIZONTAL SASH PR.	L/2-33	45°/90°
	1	MS-12014	(A)TAKVİYELİ KAYIT PR.(DIŞ) / RECORD PR.	H - 73,7	90°/90°
	1	MS-12012	(B)TAKVİYELİ KAYIT PR.(İÇ) / RECORD PR.(SEÇENEK2)	H	90°/90°
	1	22108	(A)KENET PROFİL KAPAĞI / COVER PROFILE COVER	H - 70,7	90°/90°
	1	22108	(B)KENET PROFİL KAPAĞI / COVER PROFILE COVER	H - 47,1	90°/90°
	2	22093	(A)YATAY CAM ÇİTASI / HOR. GLAZING BEAD	L/2-97,7	90°/90°
	2	22093	(A)DÜŞEY CAM ÇİTASI / VERT. GLAZING BEAD	H - 248,8	90°/90°
	2	22658	(B)YATAY CAM ÇİTASI / HOR. GLAZING BEAD	L/2-27,1	90°/90°
	2	22658	(B)DÜŞEY CAM ÇİTASI / VERT. GLAZING BEAD	H - 82,6	90°/90°
	2	22655	(A)YATAY ADAPTÖR PR. / VERTICAL HORIZONTAL PR.	L/2-45,5	90°/90°
	1	22656	(A)DÜŞEY ADAPTÖR PR. / VERTICAL ADAPTER PR.	H - 88,6	90°/90°
	1	22170	DAMLALIK PR. / DRIP WEAATHER PR.	L	90°/90°
AKSESUARLAR / ACCESSORIES					
ÇİZİM UNIT	ADET UNIT	KOD CODE	TANIM DESCRIPTION	KESİM ÖLÇÜSÜ CUTTING SIZE	KESİM AÇISI CUTTING ANGLE
	4	111350	KÖŞE TAKOZU / CORNER CLEAT	38(mm)	
	4	111345	KÖŞE TAKOZU / CORNER CLEAT	11,2(mm)	
	4	111354	KÖŞE TAKOZU / CORNER CLEAT	10(mm)	
	4	162001	KÖŞE ÇAVUŞU / CORNER ALIGNMENT	-	
	1	922250	ÜST HAVA KESİCİ / TOP AND AIR BREAKER	-	
	1	922251	ALT HAVA KESİCİ / LOWER AND AIR BREAKER	-	
	-	212307	DIŞ CAM FİTİLİ / OUTER GLAZING GASKET	2L + 4H	
	-	212251	KANAL KAPAMA FİTİLİ / RAIL CLOSING GASKET	1L + 2H	
	-	212325	KENET SIZDIRMAZLIK CONTASI CLAMP CONNECTION GASKET	2H	
	-	212252	KANAT BİNİ CONTASI / SASH SEALING GASKET	1L + 2H	
	-	212324	ADAPTÖR FİTİLİ / ADAPTER GASKET	1L + 1H	
	-	212153	KAMA FİTİLİ / GASKET FOR GLAZING	2L + 4H	
	-	232021	PERDELİ FIRÇA FİTİLİ / WEATHERSTRIP BRUSH	2L + 5H	
	-	332036	ÇELİK RAY / STEEL RAIL	1L	
	1	332099	PVC İSPANYOLET PROFİLİ / PVC ESPAGNOLETTE PROFILE	H-200	90°/90°
	2	332110	(A-B)KENET PLASTİĞİ / THERMAL BRAKE BAR FOR CLAMP	H-70,7	90°/90°
	1	332112	KENET KÖŞE BİRLEŞİM TAPA SETİ. CORNER CONNECTION PLUG FOR CLAMP SET	-	
	1	332101	RAY KAPAMA TAKIM TK. / RAY COVER SET	-	
	2	332118	TAKVİYELİ PROFİL KENET KAPAĞI / REINFORCED PROFILE CLAMP COVER	-	
	4	151095	YÖNVERİCİ KALVUZ / DIRECTIONAL GUIDE	-	

## DAR ORTA KENET THIN MEDIUM CLAMP



KESİM ÖLÇÜLER / CUTTING SIZES

# FERMOŞA

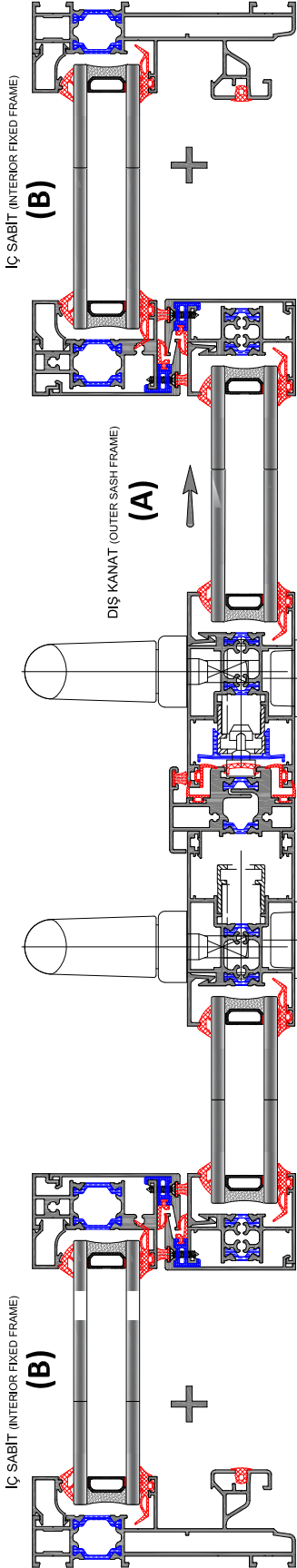
SYSTEM

# 70

Her hakkı saklıdır. 2016. Burak Alüminyum'un izni olmadan kopya edilemez, çoğaltılamaz ve yayımlanamaz.  
Copyright © 2016. All rights reserved. It shall not be reproduced without permission of Burak Alüminyum.

# MAESTRO 120 Insulated Sliding

## DAR ORTA KENET THIN MEDIUM CLAMP



## KESİM ÖLÇÜLER / CUTTING SIZES

PROFİLLER / PROFILES					
ÇİZİM UNIT	ADET UNIT	KOD CODE	TANIM DESCRIPTION	KESİM ÖLÇÜSÜ CUTTING SIZE	KESİM AÇISI CUTTING ANGLE
	2	MS-12009	DÜŞEY KASA PR. / VERTICAL FRAME PR.	H	45°/45°
	2	MS-12009	YATAY KASA PR. / HORIZONTAL FRAME PR.	L	45°/45°
	4	MS-12005	DÜŞEY KANAT PR. / VERTICAL SASH PR.	H - 70,7	45°/45°
	4	MS-12005	YATAY KANAT PR. / HORIZONTAL SASH PR.	L/4-20,3	45°/90°
	2	MS-12006	(A)KAYIT PR. / RECORD PR.	H - 73,7	90°/90°
	1	MS-12013	HAREKETLİ ADAPTÖR PR. / MOVABLE ADAPTER PR.	H - 120,7	90°/90°
	2	MS-12012	(B)KAYIT PR. / RECORD PR.(SEÇENEK1)	H	90°/90°
	2	22108	(A)KENET PROFİL KAPAĞI / COVER PROFILE COVER	H - 70,7	90°/90°
	2	22108	(B)KENET PROFİL KAPAĞI / COVER PROFILE COVER	H - 47,1	90°/90°
	4	22093	(A)YATAY CAM ÇİTASI / HOR. GLAZING BEAD	L/4-85	90°/90°
	4	22093	(A)DÜŞEY CAM ÇİTASI / VERT. GLAZING BEAD	H - 248,8	90°/90°
	4	22658	(B)YATAY CAM ÇİTASI / HOR. GLAZING BEAD	L/4-14,4	90°/90°
	4	22658	(B)DÜŞEY CAM ÇİTASI / VERT. GLAZING BEAD	H - 82,6	90°/90°
	2	22655	(A)YATAY ADAPTÖR PR. / VERTICAL HORIZONTAL PR.	L/2-69,3	90°/90°
	1	22170	DAMLALIK PR. / DRIP WEATHER PR.	L	90°/90°

AKSESUARLAR / ACCESSORIES					
ÇİZİM UNIT	ADET UNIT	KOD CODE	TANIM DESCRIPTION	KESİM ÖLÇÜSÜ CUTTING SIZE	KESİM AÇISI CUTTING ANGLE
	4	111350	KÖŞE TAKOZU / CORNER CLEAT	38(mm)	
	4	111345	KÖŞE TAKOZU / CORNER CLEAT	11,2(mm)	
	8	111354	KÖŞE TAKOZU / CORNER CLEAT	10(mm)	
	8	162001	KÖŞE ÇAVUŞU / CORNER ALIGNMENT	-	
	3	922250	ÜST HAVA KESİCİ / TOP AND AIR BREAKER	-	
	3	922251	ALT HAVA KESİCİ / LOWER AND AIR BREAKER	-	
	-	212307	DIŞ CAM FİTİLİ / OUTER GLAZING GASKET	2L + 8H	
	-	212251	KANAL KAPAMA FİTİLİ / RAIL CLOSING GASKET	1L + 2H	
	-	212325	KENET SIZDIRMAZLIK CONTASI / CLAMP CONNECTION GASKET	4H	
	-	212252	KANAT BİNİ CONTASI / SASH SEALING GASKET	1L + 4H	
	-	212324	ADAPTÖR FİTİLİ / ADAPTER GASKET	2L	
	-	212153	KAMA FİTİLİ / GASKET FOR GLAZING	2L + 8H	
	-	212172	KANAL KAPAMA FİTİLİ / RAIL CLOSING GASKET	1H	
	-	232021	PERDELİ FIRÇA FİTİLİ / WEATHERSTRIP BRUSH	2L + 5H	
	-	332036	ÇELİK RAY / STEEL RAIL	1L	
	1	332099	PVC İSPANYOLET PROFİLİ / PVC ESPAGNOLETTE PROFILE	H-200	90°/90°
	4	332110	(A-B)KENET PLASTİĞİ / THERMAL BRAKE BAR FOR CLAMP	H-70,7	90°/90°
	2	332112	KENET KÖŞE BİRLEŞİM TAPA SETİ / CORNER CONNECTION PLUG FOR CLAMP SET	-	
	2	332101	RAY KAPAMA TAKIM TK. / RAY COVER SET	-	
	8	151095	YÖNVERİCİ KALVUZ / DIRECTIONAL GUIDE	-	
	1	332117	HAAREKETLİ ADAPTÖR TAPA SETİ / MOVABLE ADAPTER BOTTOM UPPER COVER SET	-	

# 71

# FERMOSSA

## SYSTEM

...sistemimiz ve somunlarımız, somunlarımızın her türlü kullanımına ilişkin ayrıntılı teknik bilgi için lütfen bizimle iletişime geçiniz. ...sistemimiz ve somunlarımızın her türlü kullanımına ilişkin ayrıntılı teknik bilgi için lütfen bizimle iletişime geçiniz.

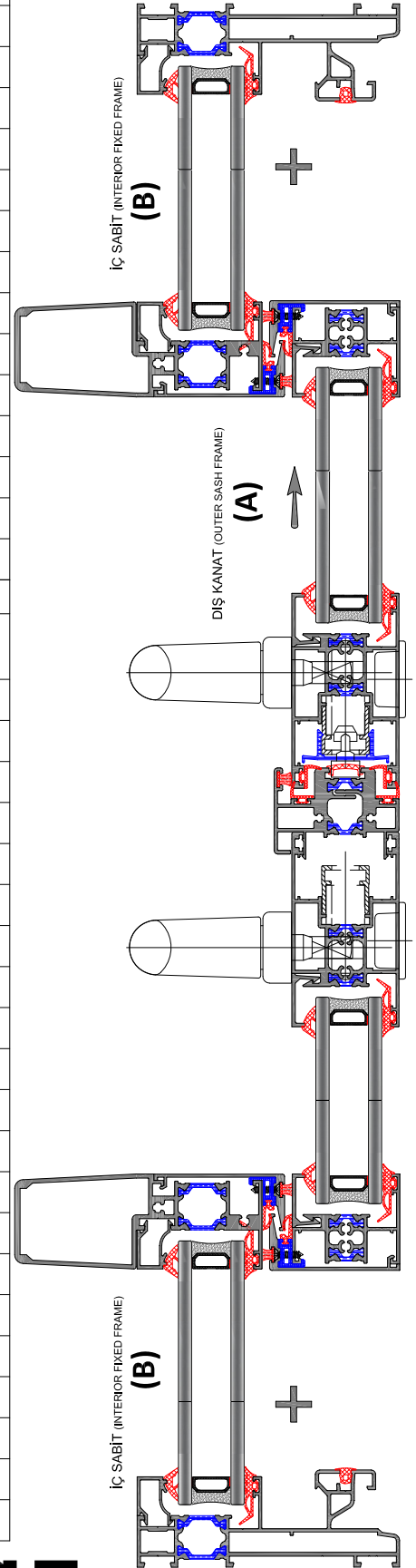
# MAESTRO 120 Insulated Sliding

PROFİLLER / PROFILES					
ÇİZİM UNIT	ADET UNIT	KOD CODE	TANIM DESCRIPTION	KESİM ÖLÇÜSÜ CUTTING SIZE	KESİM AÇISI CUTTING ANGLE
	2	MS-12009	DÜŞEY KASA PR. / VERTICAL FRAME PR.	H	45°/45°
	2	MS-12009	YATAY KASA PR. / HORIZONTAL FRAME PR.	L	45°/45°
	4	MS-12005	DÜŞEY KANAT PR. / VERTICAL SASH PR.	H - 70,7	45°/45°
	4	MS-12005	YATAY KANAT PR. / HORIZONTAL SASH PR.	L/4-20,3	45°/90°
	2	MS-12006	(A)KAYIT PR. / RECORD PR.	H - 73,7	90°/90°
	1	MS-12013	HAREKETLİ ADAPTÖR PR. / MOVABLE ADAPTER PR.	H - 120,7	90°/90°
	2	MS-12012	(B)TAKVİYELİ KAYIT PR. / RECORD PR.(SEÇENEK2)	H	90°/90°
	2	22108	(A)KENET PROFİL KAPAĞI / COVER PROFILE COVER	H - 70,7	90°/90°
	2	22108	(B)KENET PROFİL KAPAĞI / COVER PROFILE COVER	H - 47,1	90°/90°
	4	22093	(A)YATAY CAM ÇİTASI / HOR. GLAZING BEAD	L/4-14,4	90°/90°
	4	22093	(A)DÜŞEY CAM ÇİTASI / VERT. GLAZING BEAD	H - 248,8	90°/90°
	4	22658	(B)YATAY CAM ÇİTASI / HOR. GLAZING BEAD	L/4-32,1	90°/90°
	4	22658	(B)DÜŞEY CAM ÇİTASI / VERT. GLAZING BEAD	H - 82,6	90°/90°
	2	22655	(A)YATAY ADAPTÖR PR. / VERTICAL HORIZONTAL PR.	L/2-69,3	90°/90°
	1	22170	DAMLALIK PR. / DRIP WEATHER PR.	L	90°/90°

## AKSESUARLAR / ACCESSORIES

ÇİZİM UNIT	ADET UNIT	KOD CODE	TANIM DESCRIPTION	KESİM ÖLÇÜSÜ CUTTING SIZE	KESİM AÇISI CUTTING ANGLE
	4	111350	KÖŞE TAKOZU / CORNER CLEAT	38(mm)	
	4	111345	KÖŞE TAKOZU / CORNER CLEAT	11,2(mm)	
	8	111354	KÖŞE TAKOZU / CORNER CLEAT	10(mm)	
	8	162001	KÖŞE ÇAVUŞU / CORNER ALIGNMENT	-	
	3	922250	ÜST HAVA KESİCİ / TOP AND AIR BREAKER	-	
	3	922251	ALT HAVA KESİCİ / LOWER AND AIR BREAKER	-	
	-	212307	DIŞ CAM FİTİLİ / OUTER GLAZING GASKET	2L + 8H	
	-	212251	KANAL KAPAMA FİTİLİ / RAIL CLOSING GASKET	1L + 2H	
	-	212325	KENET SIZDIRMAZLIK CONTASI CLAMP CONNECTION GASKET	4H	
	-	212252	KANAT BİNİ CONTASI / SASH SEALING GASKET	1L + 4H	
	-	212324	ADAPTÖR FİTİLİ / ADAPTER GASKET	2L	
	-	212153	KAMA FİTİLİ / GASKET FOR GLAZING	2L + 8H	
	-	212172	KANAL KAPAMA FİTİLİ / RAIL CLOSING GASKET	1H	
	-	232021	PERDELİ FIRÇA FİTİLİ / WEATHERSTRIP BRUSH	2L + 5H	
	-	332036	ÇELİK RAY / STEEL RAIL	1L	
	1	332099	PVC İSPANYOLET PROFİLİ / PVC ESPAGNOLETTE PROFILE	H-200	90°/90°
	4	332110	(A-B)KENET PLASTİĞİ / THERMAL BRAKE BAR FOR CLAMP	H-70,7	90°/90°
	2	332112	KENET KÖŞE BİRLEŞİM TAPA SETİ. CORNER CONNECTION PLUG FOR CLAMP SET	-	
	2	332101	RAY KAPAMA TAKIM TK. / RAY COVER SET	-	
	8	151095	YÖNVERİCİ KALVUZ / DIRECTIONAL GUIDE	-	
	1	332117	HAAREKETLİ ADAPTÖR TAPA SETİ / MOVABLE ADAPTER BOTTOM UPPER COVER SET	-	

## DAR ORTA KENET THIN MEDIUM CLAMP



KESİM ÖLÇÜLER / CUTTING SIZES

# FERMO SA

SYSTEM

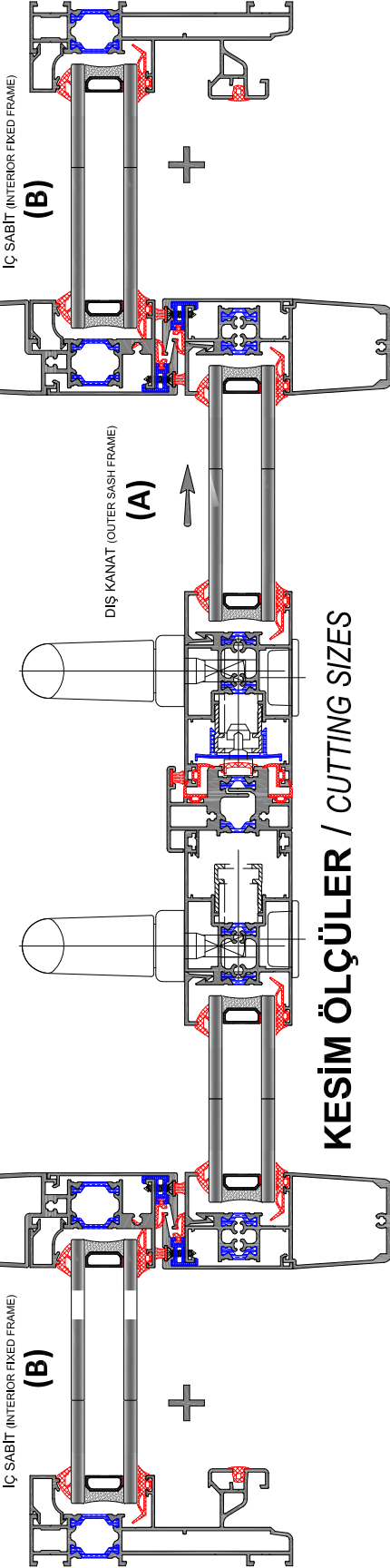
# 72

Her hakkı saklıdır. 2016. Burak Alüminyum'un izni olmadan kopya edilemez, çoğaltılamaz ve yayımlanamaz.  
Copyright © 2016. All rights reserved. It shall not be reproduced without permission of Burak Alüminyum.



# MAESTRO 120 Insulated Sliding

## DAR ORTA KENET THIN MEDIUM CLAMP



## KESİM ÖLÇÜLER / CUTTING SIZES

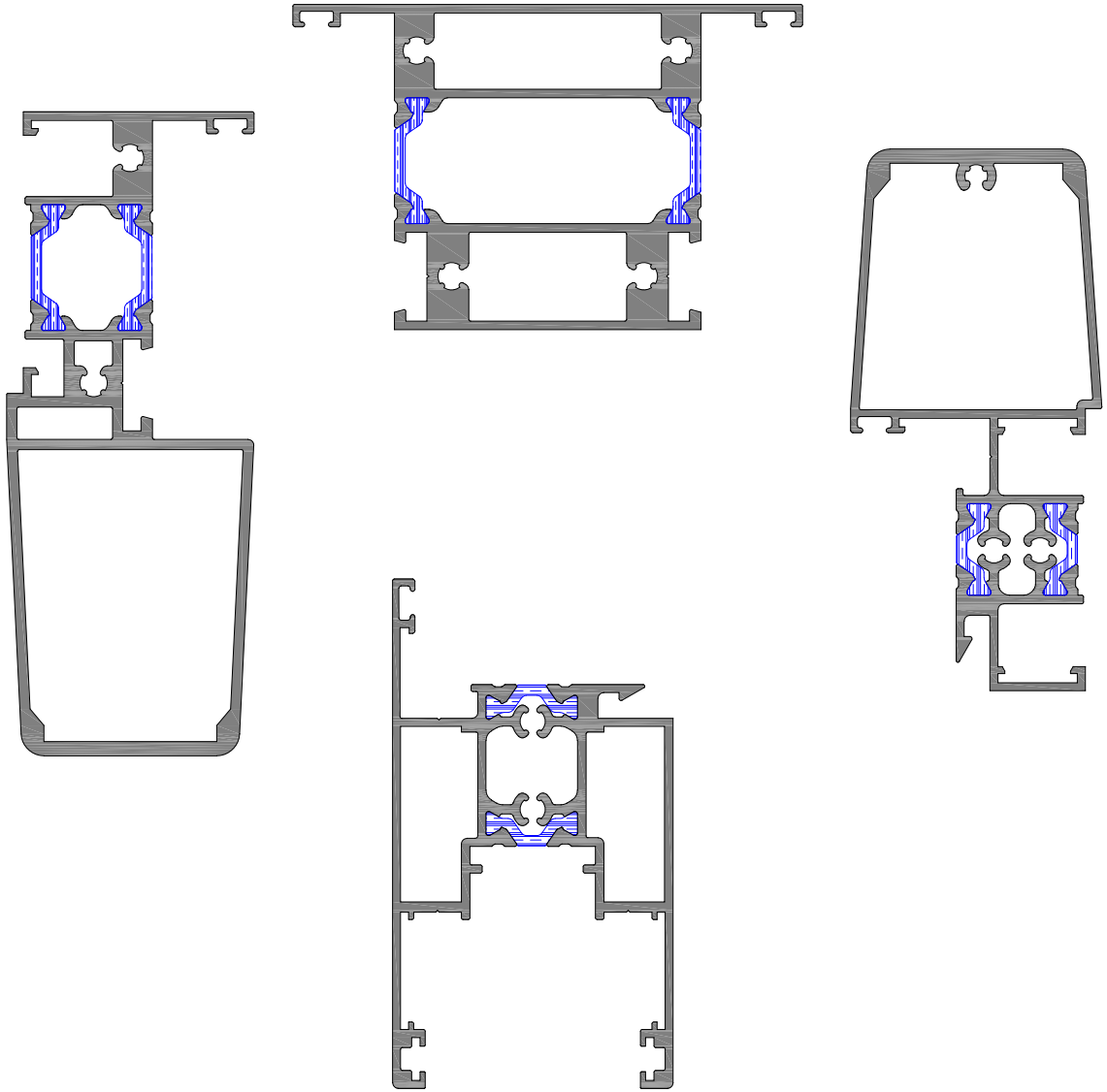
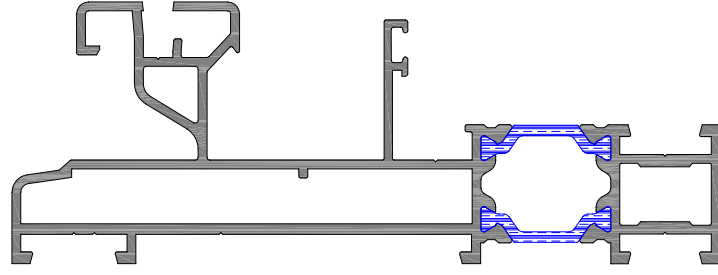
### PROFİLLER / PROFILES

ÇİZİM UNIT	ADET UNIT	KOD CODE	TANIM DESCRIPTION	KESİM ÖLÇÜSÜ CUTTING SIZE	KESİM AÇISI CUTTING ANGLE
	2	MS-12009	DÜŞEY KASA PR. / VERTICAL FRAME PR.	H	45°/45°
	2	MS-12009	YATAY KASA PR. / HORIZONTAL FRAME PR.	L	45°/45°
	4	MS-12005	DÜŞEY KANAT PR. / VERTICAL SASH PR.	H - 70,7	45°/45°
	4	MS-12005	YATAY KANAT PR. / HORIZONTAL SASH PR.	L/4-20,3	45°/90°
	2	MS-12014	(A)TAKVİYELİ KAYIT PR. / RECORD PR.(SEÇENEK2)	H - 73,7	90°/90°
	1	MS-12013	HAREKETLİ ADAPTÖR PR. / MOVABLE ADAPTER PR.	H - 120,7	90°/90°
	2	MS-12012	(B)TAKVİYELİ KAYIT PR. / RECORD PR.(SEÇENEK2)	H	90°/90°
	2	22108	(A)KENET PROFİL KAPAĞI / COVER PROFILE COVER	H - 70,7	90°/90°
	2	22108	(B)KENET PROFİL KAPAĞI / COVER PROFILE COVER	H - 47,1	90°/90°
	4	22093	(A)YATAY CAM ÇİTASI / HOR. GLAZING BEAD	L/4-85	90°/90°
	4	22093	(A)DÜŞEY CAM ÇİTASI / VERT. GLAZING BEAD	H - 248,8	90°/90°
	4	22658	(B)YATAY CAM ÇİTASI / HOR. GLAZING BEAD	L/4-14,4	90°/90°
	4	22658	(B)DÜŞEY CAM ÇİTASI / VERT. GLAZING BEAD	H - 82,6	90°/90°
	2	22655	(A)YATAY ADAPTÖR PR. / VERTICAL HORIZONTAL PR.	L/2-69,3	90°/90°
	1	22170	DAMLALIK PR. / DRIP WEATHER PR.	L	90°/90°

### AKSESUARLAR / ACCESSORIES

ÇİZİM UNIT	ADET UNIT	KOD CODE	TANIM DESCRIPTION	KESİM ÖLÇÜSÜ CUTTING SIZE	KESİM AÇISI CUTTING ANGLE
	4	111350	KÖŞE TAKOZU / CORNER CLEAT	38(mm)	
	4	111345	KÖŞE TAKOZU / CORNER CLEAT	11,2(mm)	
	8	111354	KÖŞE TAKOZU / CORNER CLEAT	10(mm)	
	8	162001	KÖŞE ÇAVUŞU / CORNER ALIGNMENT	-	
	3	922250	ÜST HAVA KESİCİ / TOP AND AIR BREAKER	-	
	3	922251	ALT HAVA KESİCİ / LOWER AND AIR BREAKER	-	
	-	212307	DIŞ CAM FİTİLİ / OUTER GLAZING GASKET	2L+8H	
	-	212251	KANAL KAPAMA FİTİLİ / RAIL CLOSING GASKET	1L+2H	
	-	212325	KENET SIZDIRMAZLIK CONTASI CLAMP CONNECTION GASKET	4H	
	-	212252	KANAT BİNİ CONTASI / SASH SEALING GASKET	1L + 4H	
	-	212324	ADAPTÖR FİTİLİ / ADAPTER GASKET	2L	
	-	212153	KAMA FİTİLİ / GASKET FOR GLAZING	2L + 8H	
	-	212172	KANAL KAPAMA FİTİLİ / RAIL CLOSING GASKET	1H	
	-	232021	PERDELİ FIRÇA FİTİLİ / WEATHERSTRIP BRUSH	2L + 4H	
	-	332036	ÇELİK RAY / STEEL RAIL	1L	
	1	332099	PVC İSPANYOLET PROFİLİ / PVC ESPAGNOLETTE PROFILE	H-200	90°/90°
	4	332110	(A)KENET PLASTİĞİ / THERMAL BRAKE BAR FOR CLAMP	H-70,7	90°/90°
	2	332112	KENET KÖŞE BİRLEŞİM TAPA SETİ. CORNER CONNECTION PLUG FOR CLAMP SET	-	
	2	332101	RAY KAPAMA TAKIM TK. / RAY COVER SET	-	
	8	151095	YÖNVERİCİ KALVUZ / DIRECTIONAL GUIDE	-	
	1	332117	HAAREKETLİ ADAPTÖR TAPA SETİ / MOVABLE ADAPTER BOTTOM UPPER COVER SET	-	
	4	332118	TAKVİYELİ PROFİL KENET KAPAĞI / REINFORCED PROFILE CLAMP COVER	-	

# MAESTRO 120 Insulated Sliding



## İMALAT ÜRETİM DETAYLARI

PRODUCTION APPLICATION DETAILS

**FERMO**  
SA SYSTEM

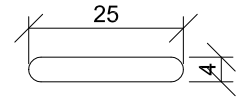
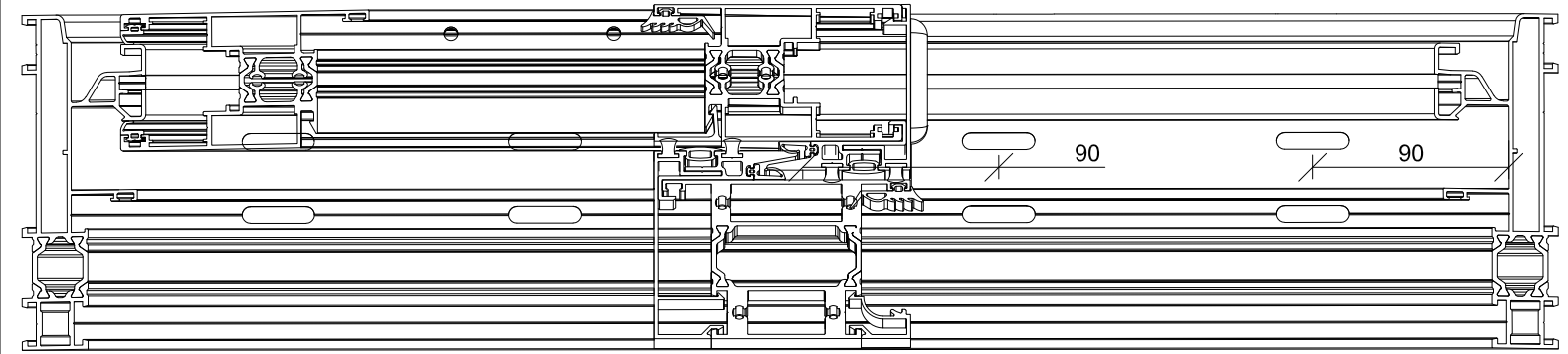
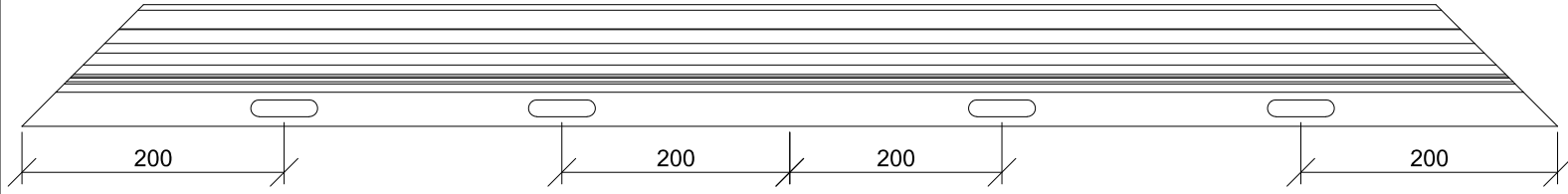
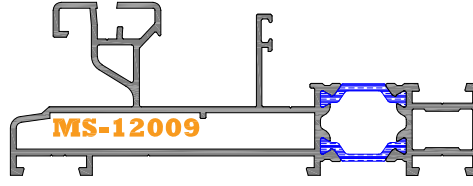
Her hakkı saklıdır. 2016. Burak Alüminyum'un izni olmadan kopya edilemez, çoğaltılamaz ve yayımlanamaz.  
Copyright © 2016. All rights reserved. It shall not be reproduced without permission of Burak Alüminyum.

# MAESTRO 120 Insulated Sliding

MS-12009

SU TAHLİYE DETAYI

WATER DRAINAGE CHANNEL DETAIL



TAHLİYE DELİĞİNİN ÖLÇÜLERİ  
DRAINAGE HOLE DIMENSIONS

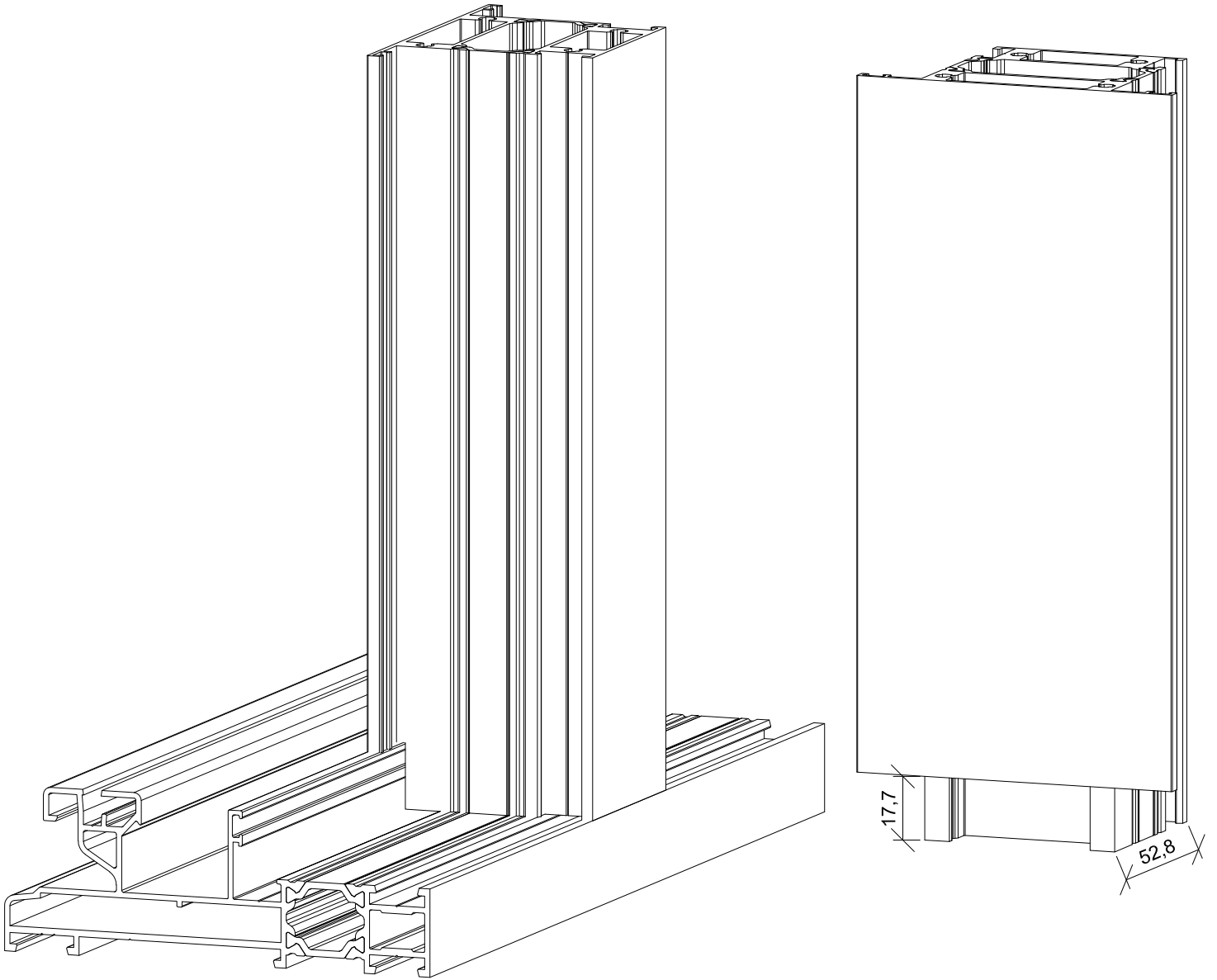
75

**FERMO SA**  
SYSTEM

İstisnalarla birlikte en kaliteli ve en güvenilir sistemlerdir. Sistemlerimizin en kaliteli ve en güvenilir sistemlerdir. Sistemlerimizin en kaliteli ve en güvenilir sistemlerdir.

# MAESTRO 120 Insulated Sliding

MS-12010  
KERTME DETAYI  
CUTTING DETAIL



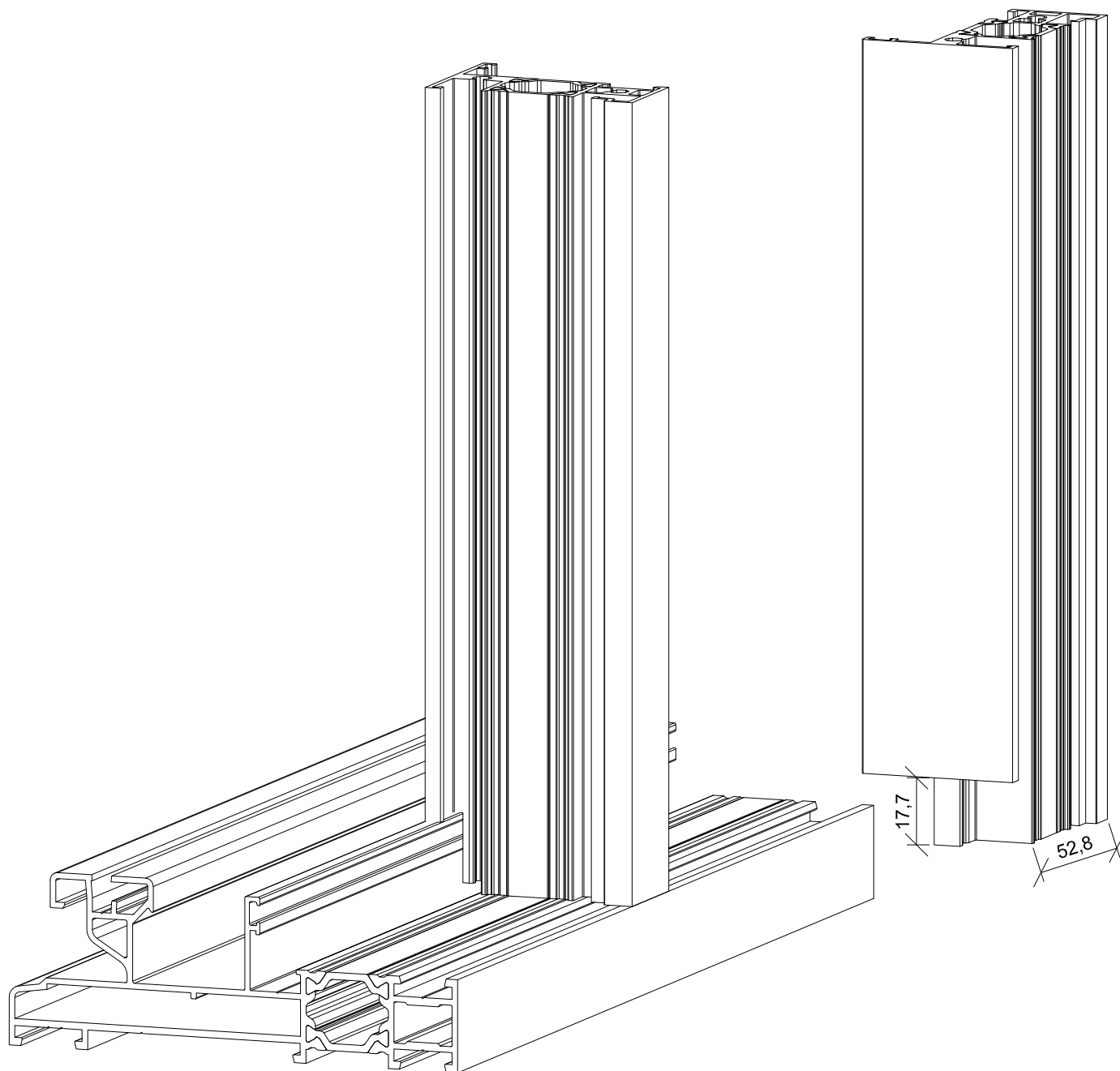
**FERMO**  
SYSTEM

Her hakkı saklıdır. 2016. Burak Alüminyum'un izni olmadan kopya edilemez, çoğaltılamaz ve yayımlanamaz.  
Copyright © 2016. All rights reserved. It shall not be reproduced without permission of Burak Alüminyum.

76

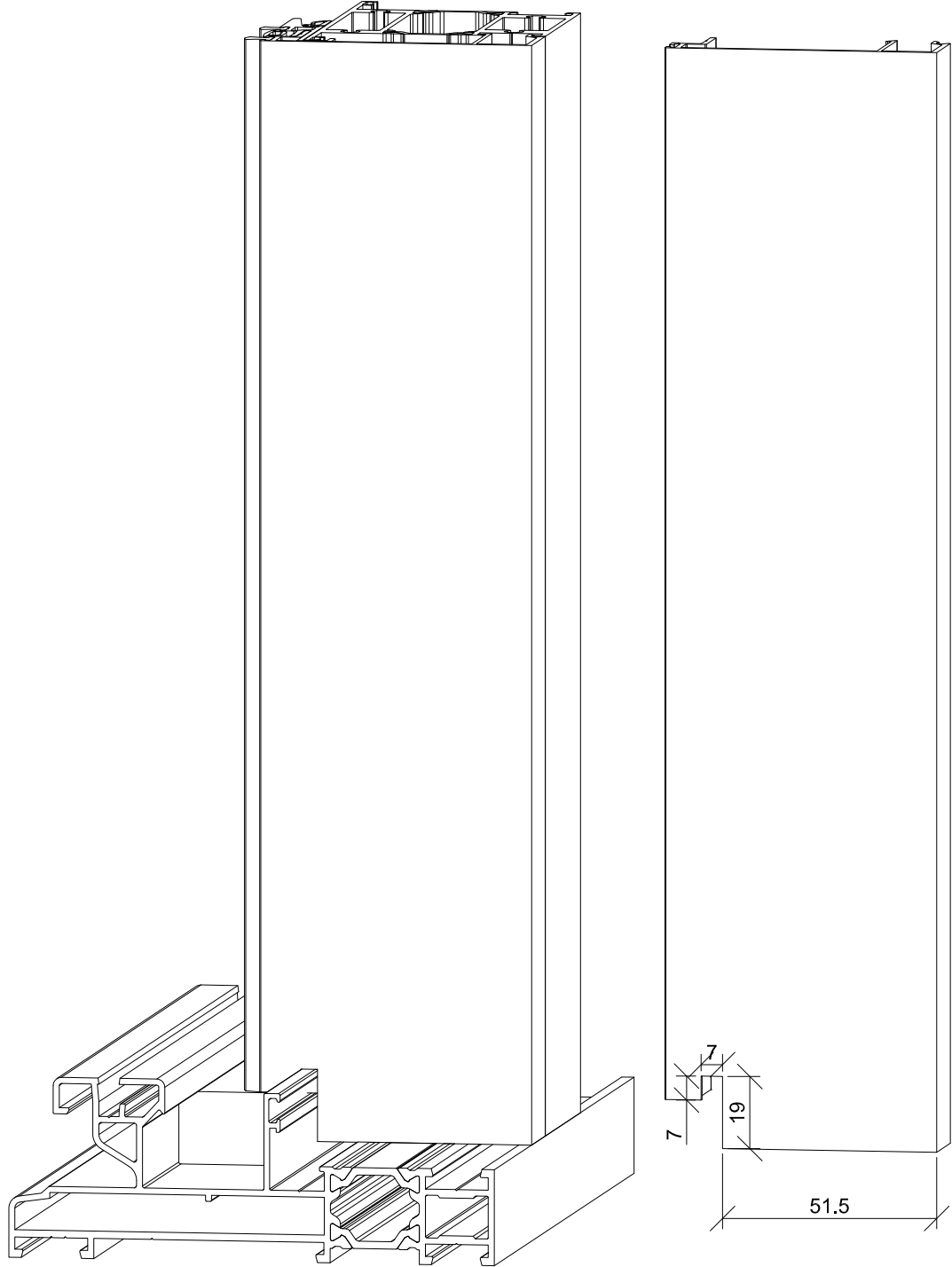
# MAESTRO 120 Insulated Sliding

MS-12012  
KERTME DETAYI  
CUTTING DETAIL



# MAESTRO 120 Insulated Sliding

22654  
KERTME DETAYI  
CUTTING DETAIL



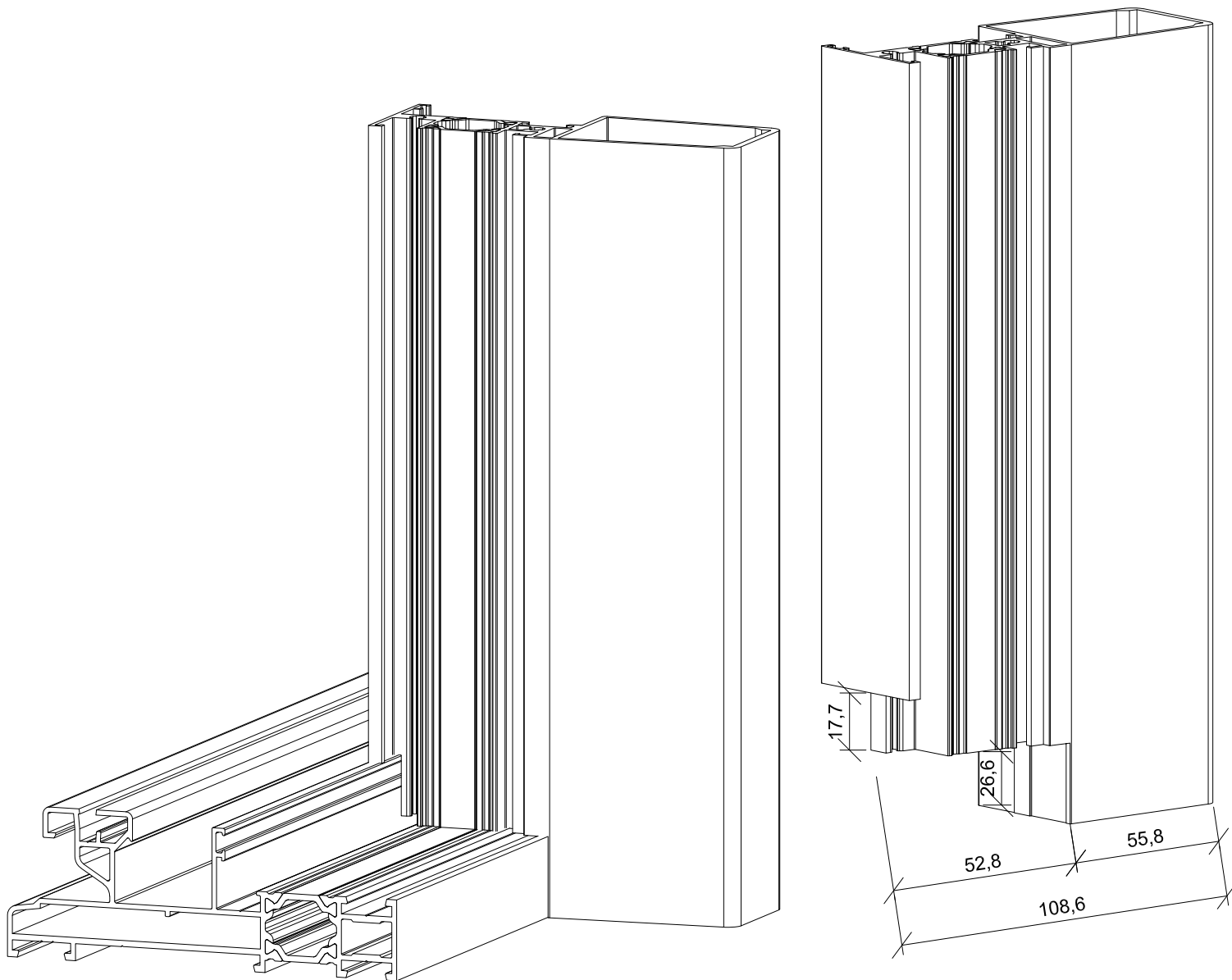
**FERMOSA**  
SYSTEM

Her hakkı saklıdır. 2016. Burak Alüminyum'un izni olmadan kopya edilemez, çoğaltılamaz ve yayımlanamaz.  
Copyright © 2016. All rights reserved. It shall not be reproduced without permission of Burak Alüminyum.

78

# MAESTRO 120 Insulated Sliding

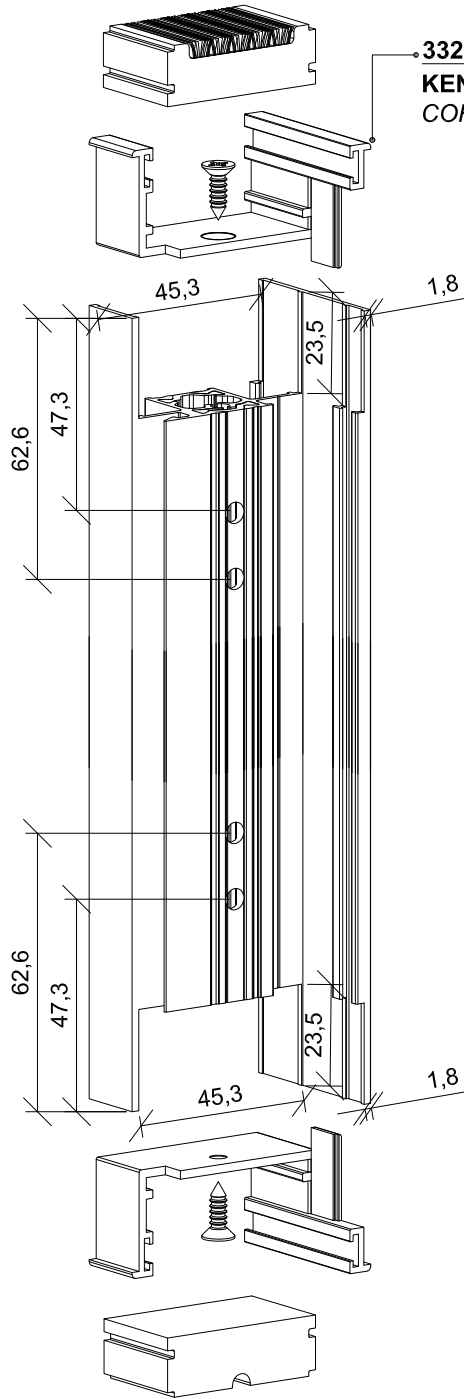
**MS-12011**  
**KERTME DETAYI**  
CUTTING DETAIL



# MAESTRO 120 Insulated Sliding

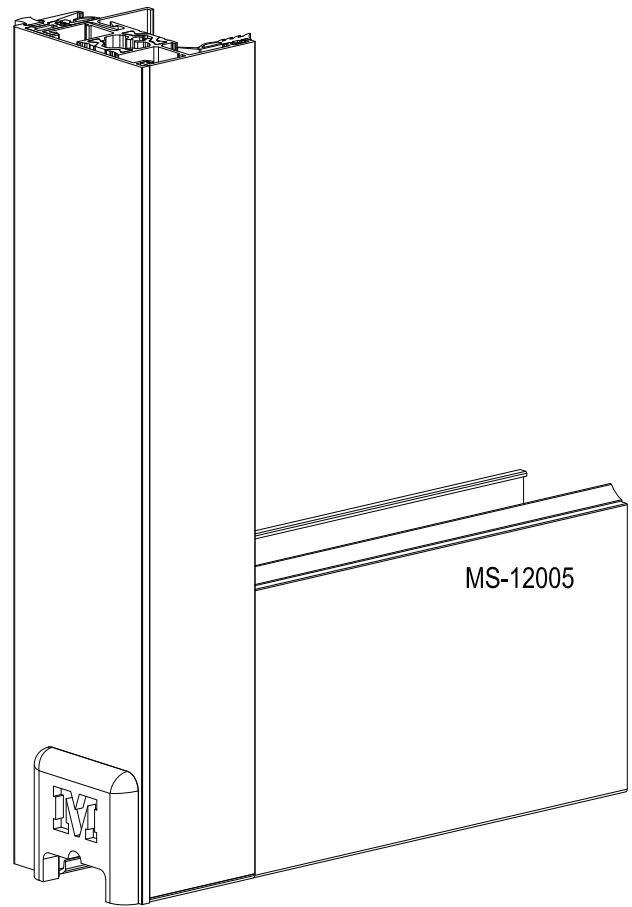
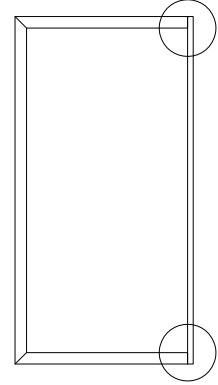
MS-12006

ÇALIŞIR KANAT KERTME DETAYI  
SASH INTERLOCK END MILLING DETAIL



332112

KENET KÖŞE BİRLEŞİM TAPA SETİ  
CORNER CONNECTION SET FOR CLAMP SET



**FERMO**  
SYSTEM

Her hakkı saklıdır. 2016. Burak Alüminyum'un izni olmadan kopya edilemez, çoğaltılamaz ve yayımlanamaz.  
Copyright © 2016. All rights reserved. It shall not be reproduced without permission of Burak Alüminyum.

80

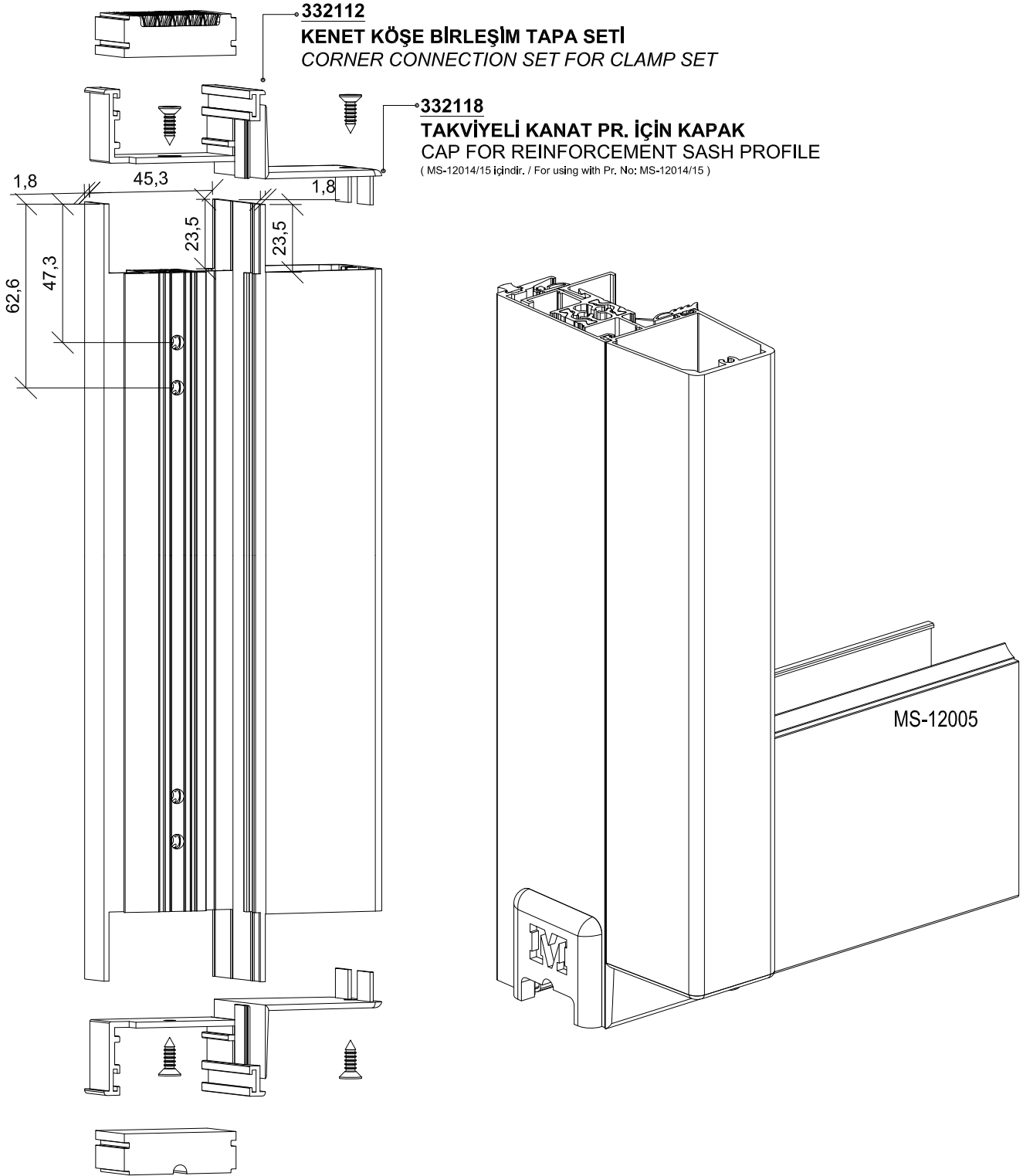


# MAESTRO 120 Insulated Sliding

MS-12014 MS-12015

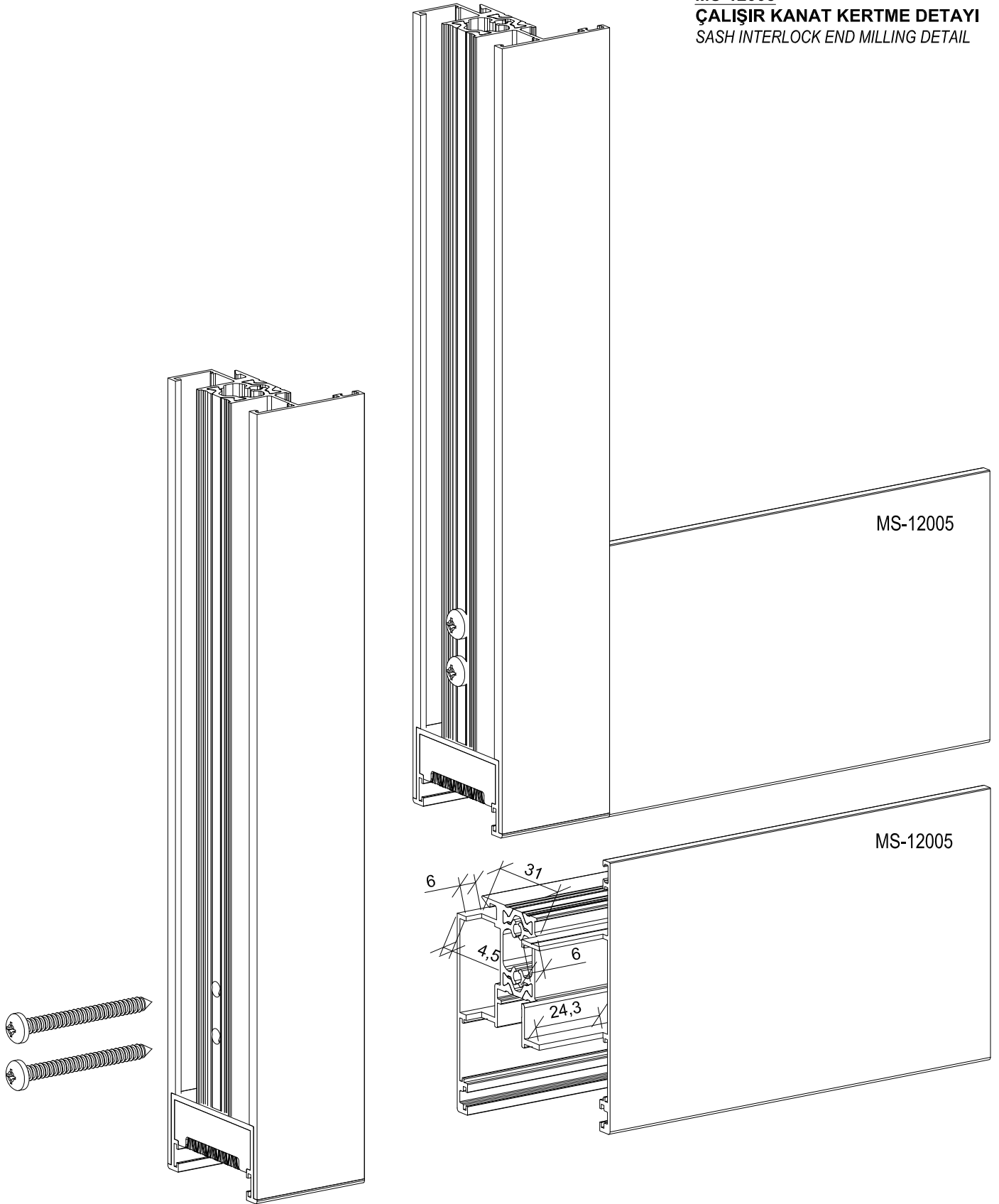
ÇALIŞIR KANAT KERTME DETAYI

SASH INTERLOCK END MILLING DETAIL



# MAESTRO 120 Insulated Sliding

**MS-12005**  
**ÇALIŞIR KANAT KERTME DETAYI**  
SASH INTERLOCK END MILLING DETAIL



**FERMO**  
SYSTEM

Her hakkı saklıdır. 2016. Burak Alüminyum'un izni olmadan kopya edilemez, çoğaltılamaz ve yayımlanamaz.  
Copyright © 2016. All rights reserved. It shall not be reproduced without permission of Burak Alüminyum.

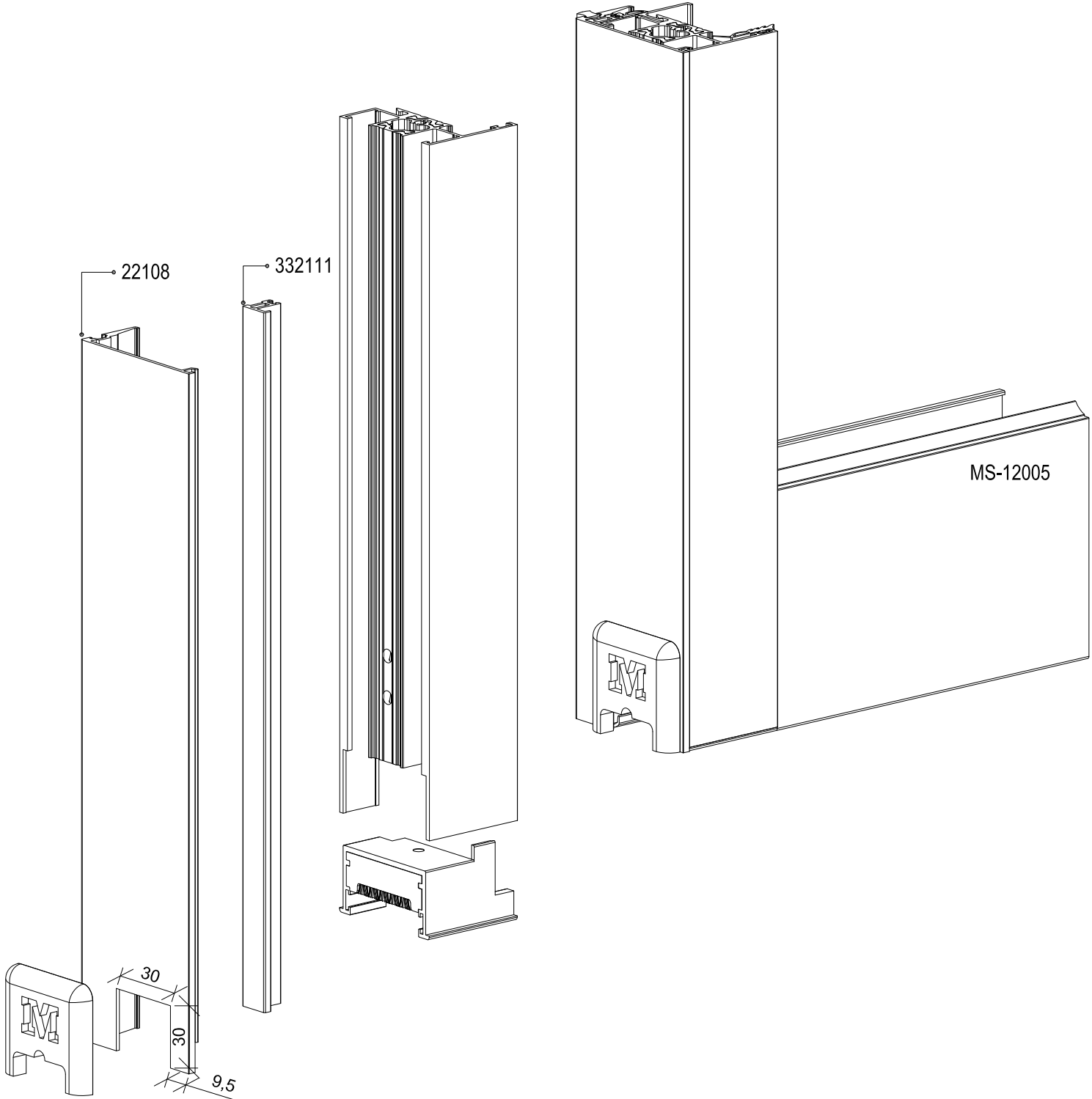
**82**

# MAESTRO 120 Insulated Sliding

22108 - 22094

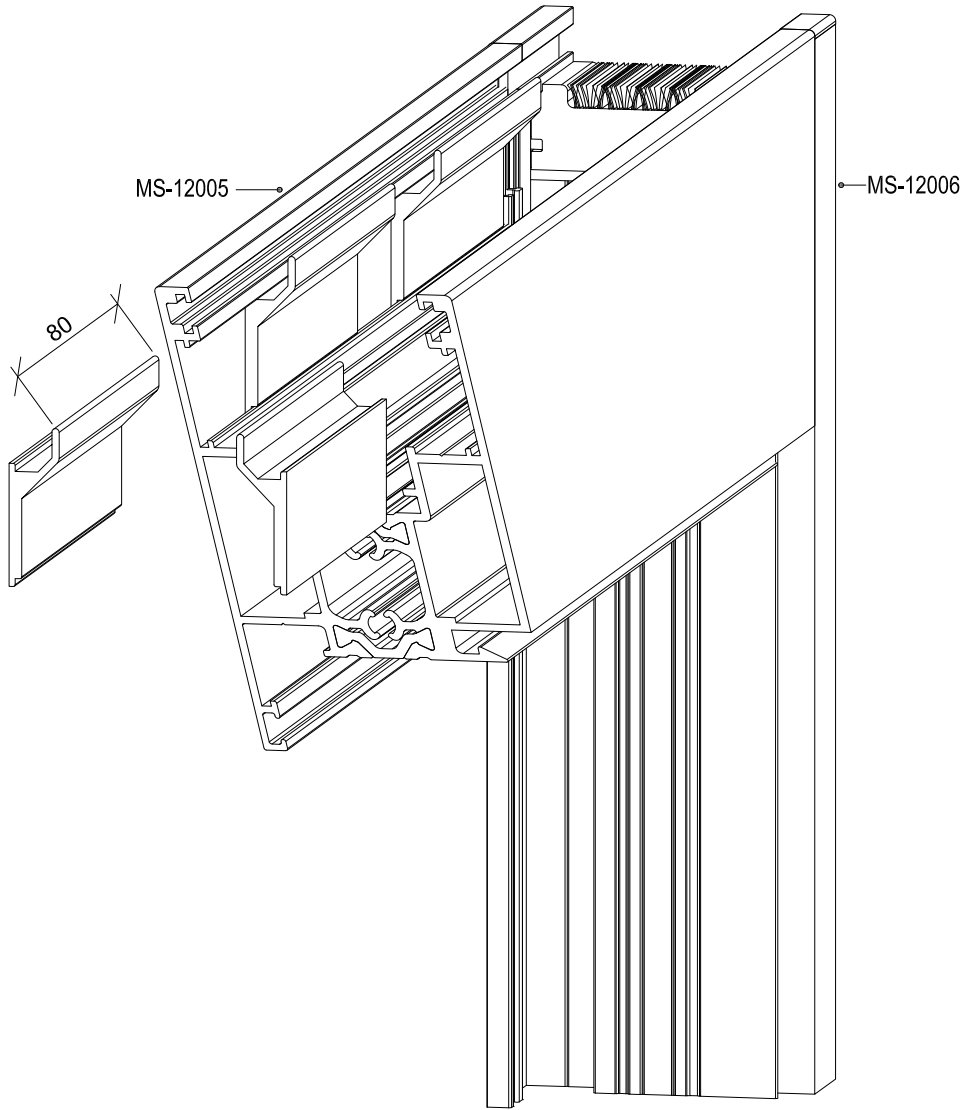
ÇALIŞIR KANAT KERTME DETAYI

SASH INTERLOCK END MILLING DETAIL



# MAESTRO 120 Insulated Sliding

151095  
YÖNVERİCİ KALVUZ  
DIRECTIONAL GUIDE



**FERMO SA**  
SYSTEM

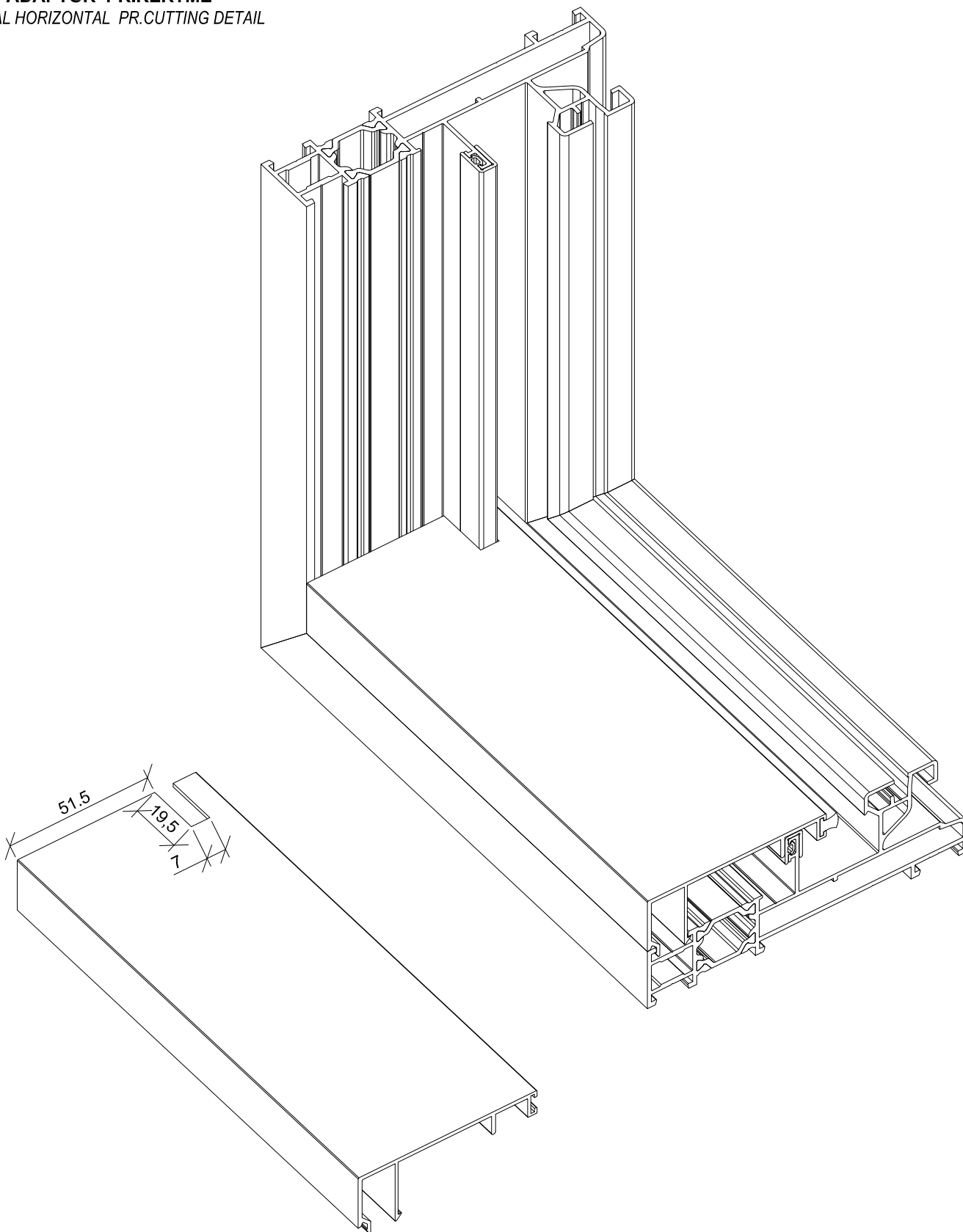
Her hakkı saklıdır. 2016. Burak Alüminyum'un izni olmadan kopya edilemez, çoğaltılamaz ve yayımlanamaz.  
Copyright © 2016. All rights reserved. It shall not be reproduced without permission of Burak Alüminyum.

# MAESTRO 120 Insulated Sliding

22655

YATAY ADAPTÖR PR.KERTME

VERTICAL HORIZONTAL PR.CUTTING DETAIL



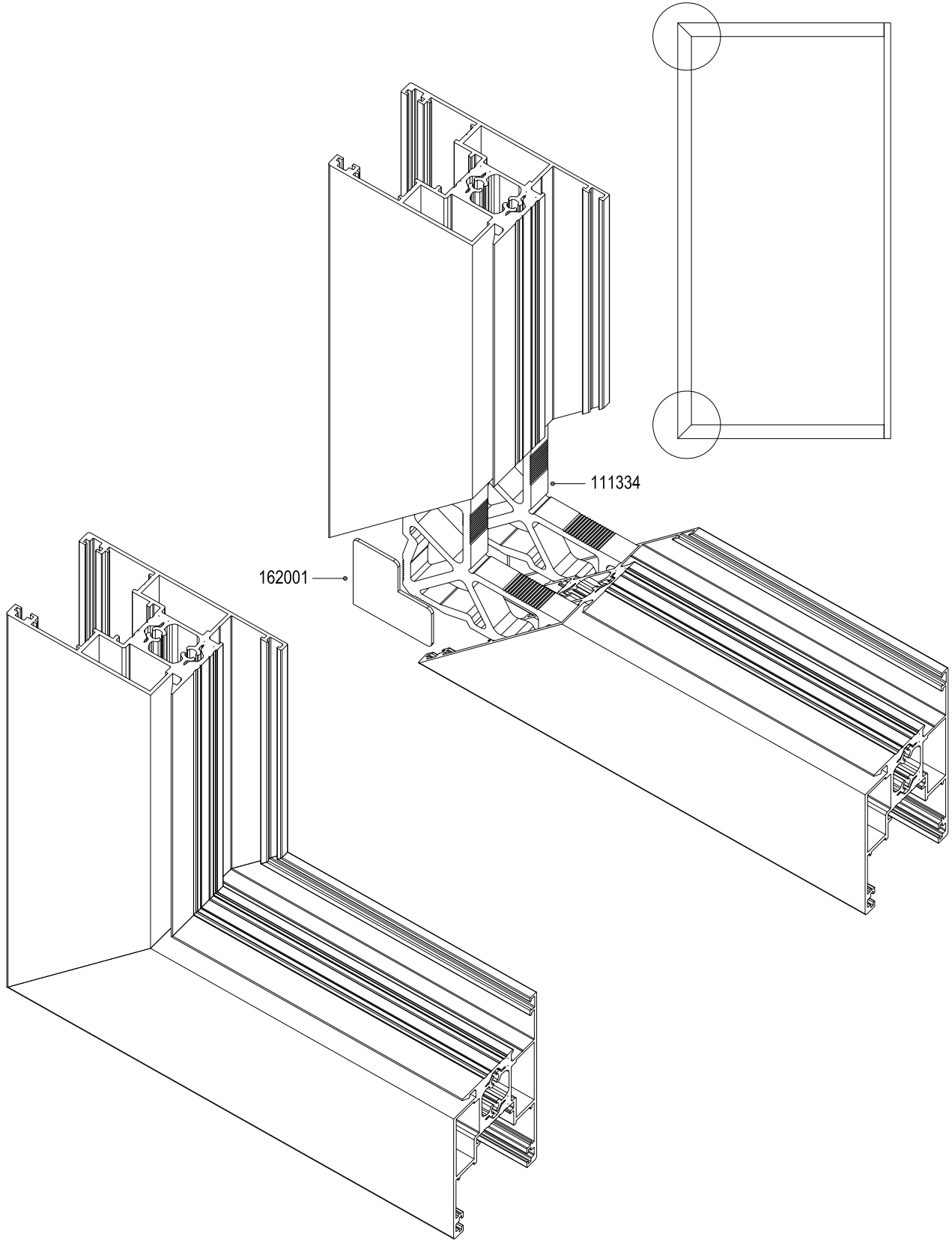
85

**FERMOsa**  
SYSTEM

„samostranyy av samalleggy, samalla byggnad rebanilla inci nu'nyuymimilla AlcuB. 3105 ribilica aklat 1991  
„minimilla AlcuB fo noizimmaq tuortiv bsouboches ad ton lleriz it. bevesesni zrfign lla. 3105 © zrfign yqco

# MAESTRO 120 Insulated Sliding

MS-12005  
KESİM DETAYI  
CUTTING DETAIL

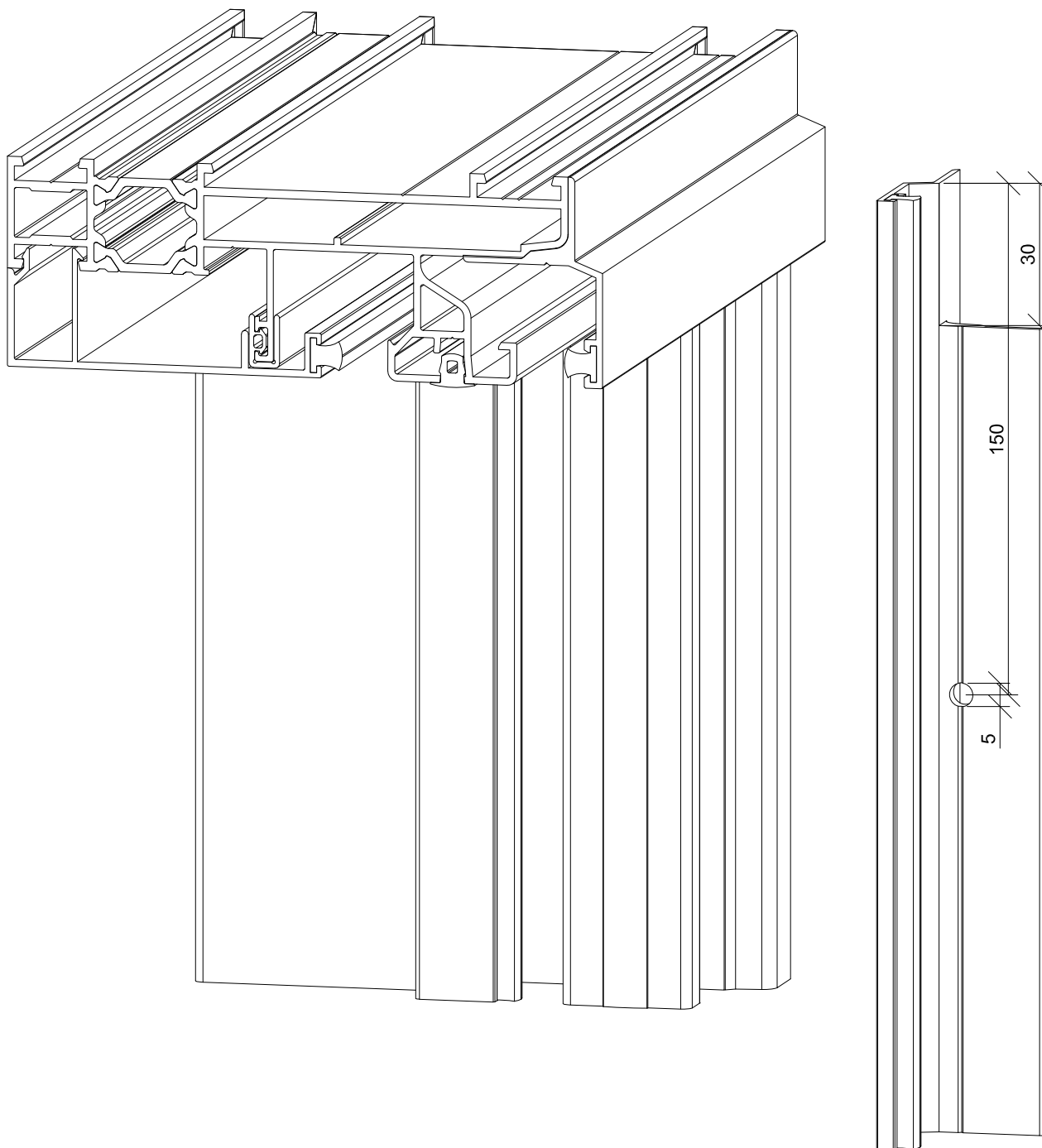


**FERMO**  
SYSTEM

Her hakkı saklıdır. 2016. Burak Alüminyum'un izni olmadan kopya edilemez, çoğaltılamaz ve yayımlanamaz.  
Copyright © 2016. All rights reserved. It shall not be reproduced without permission of Burak Alüminyum.

# MAESTRO 120 Insulated Sliding

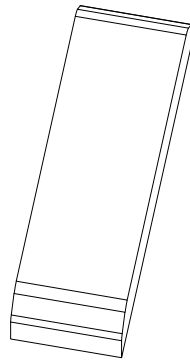
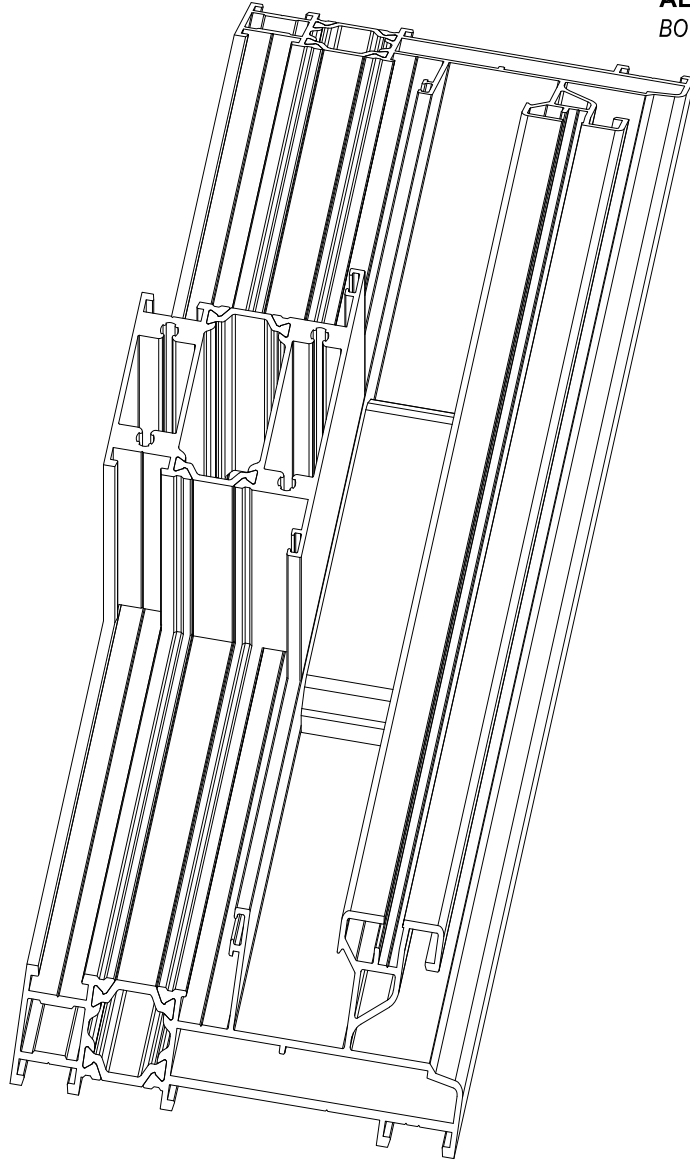
22170  
KERTME DETAYI  
CUTTING DETAIL



# MAESTRO 120 Insulated Sliding

922251 TEKRAYLI İÇİN

ALT SU VE HAVA KESİCİ SÜNGER  
BOTTOM WATER AND AIR BLOCKER FOAM



# FERMO SA

SYSTEM

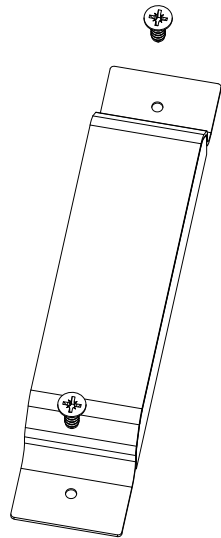
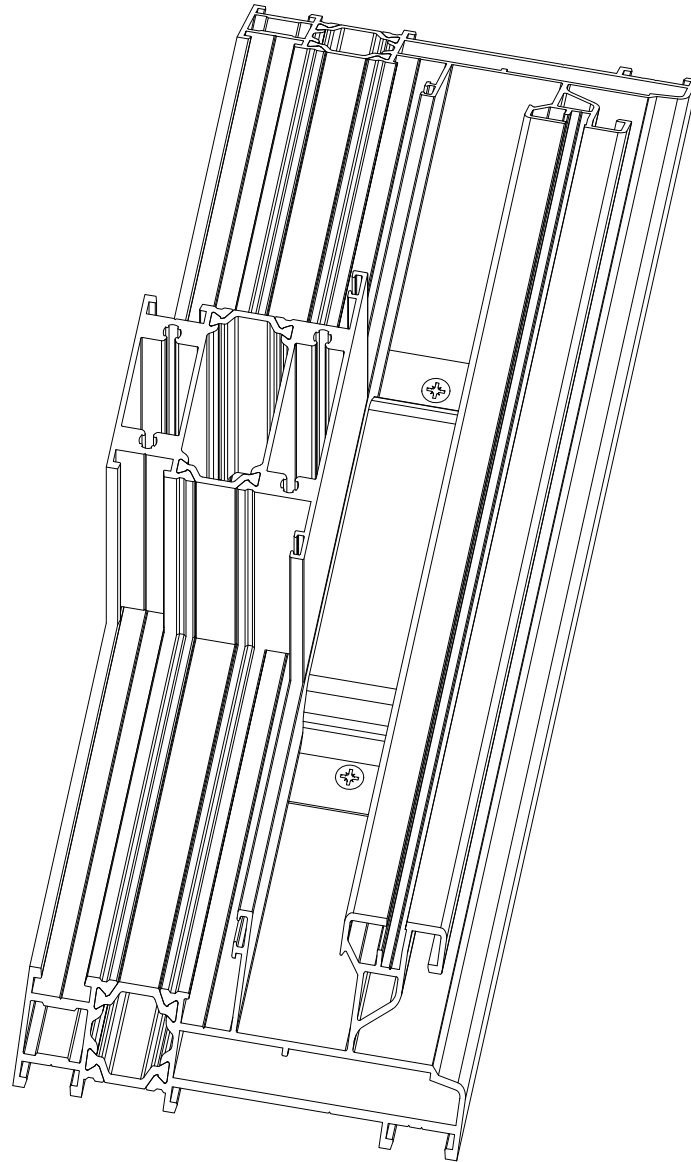
Her hakkı saklıdır. 2016. Burak Alüminyum'un izni olmadan kopya edilemez, çoğaltılamaz ve yayımlanamaz.  
Copyright © 2016. All rights reserved. It shall not be reproduced without permission of Burak Alüminyum.

# 88



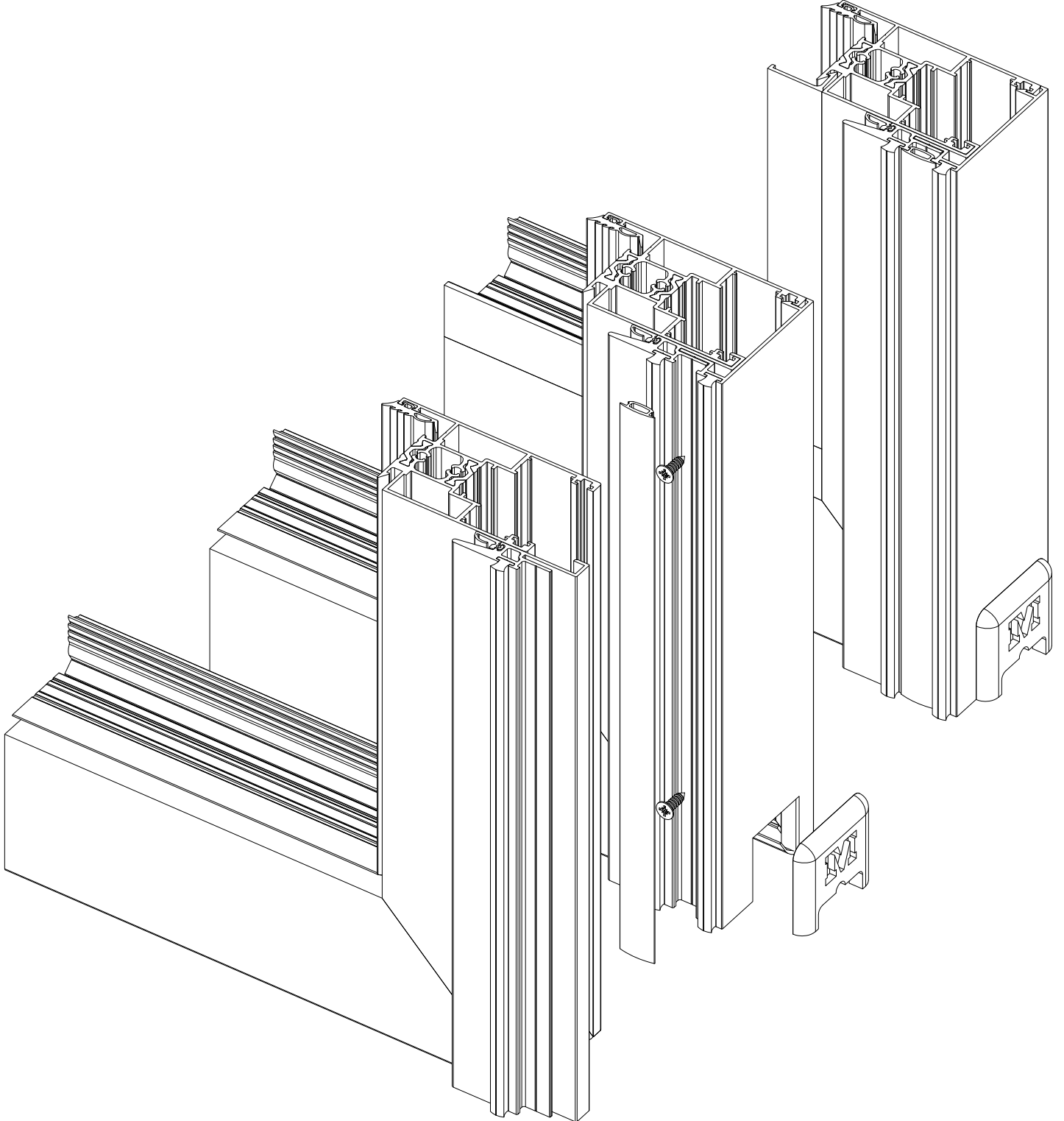
# MAESTRO 120 Insulated Sliding

922250 TEKRAYLI İÇİN  
ÜST HAVA KESİCİ SÜNGER  
TOP AIR BLOCKER FOAM



# MAESTRO 120 Insulated Sliding

332110-22094  
ORTA KENET MONTAJI  
MIDDLE CLAMP INSTALLATION



**FERMO**  
SYSTEM

Her hakkı saklıdır. 2016. Burak Alüminyum'un izni olmadan kopya edilemez, çoğaltılamaz ve yayımlanamaz.  
Copyright © 2016. All rights reserved. It shall not be reproduced without permission of Burak Alüminyum.

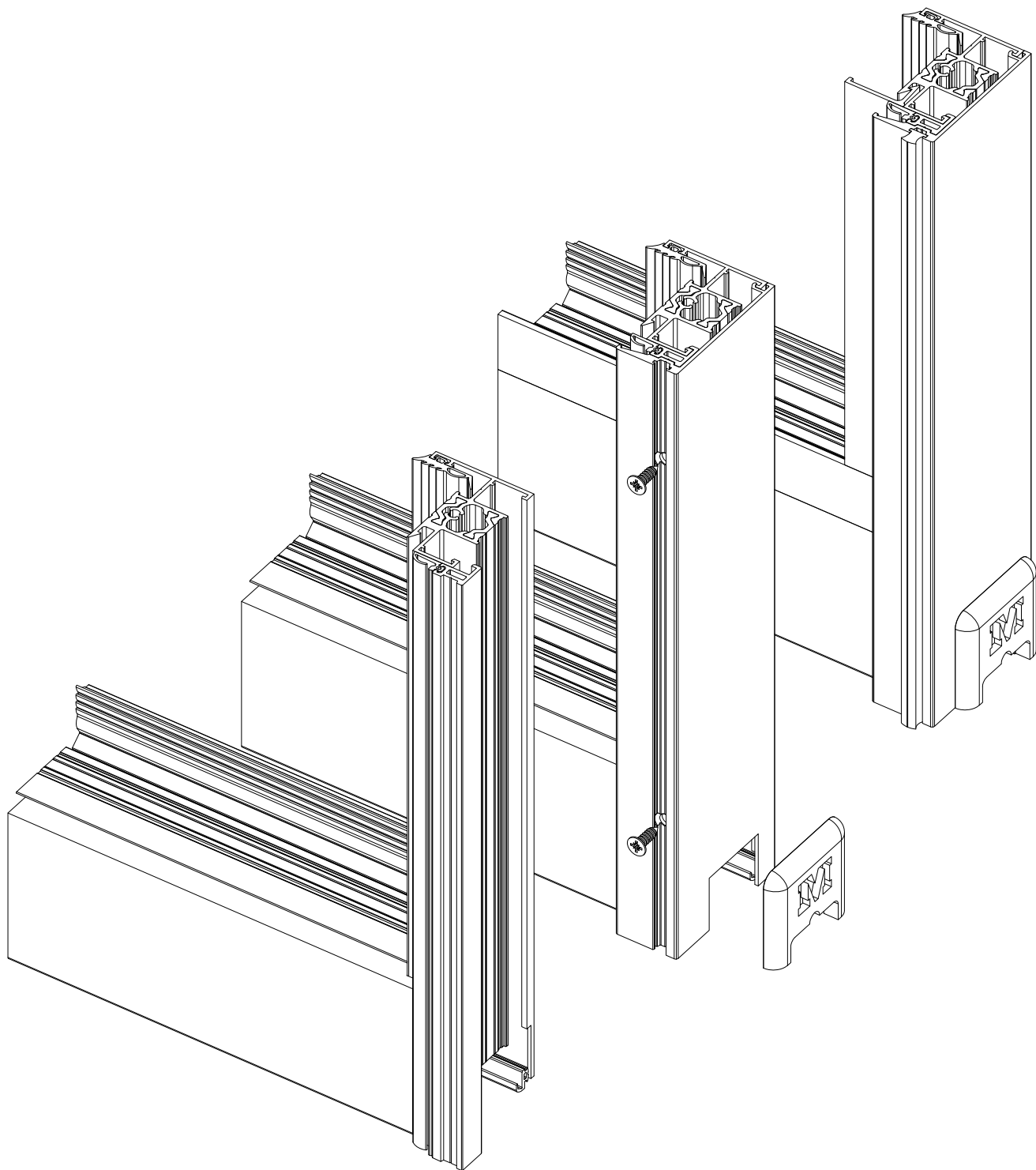
90

# MAESTRO 120 Insulated Sliding

332111-22108

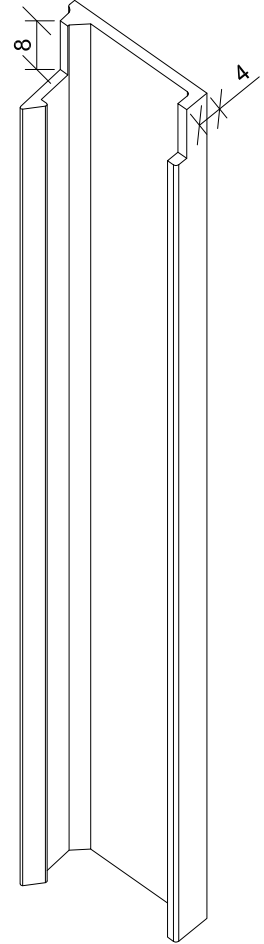
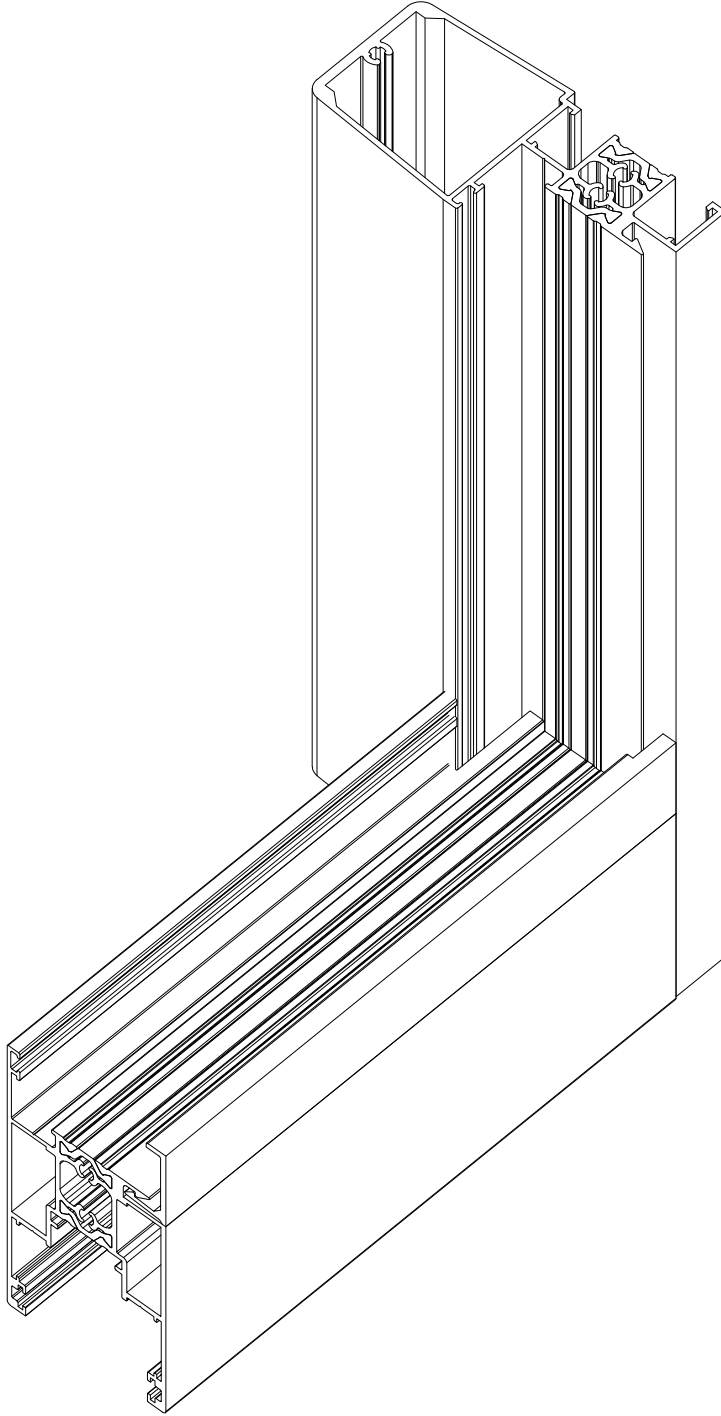
ORTA KENET MONTAJI

MIDDLE CLAMP INSTALLATION



# MAESTRO 120 Insulated Sliding

22173  
KERTME DETAYI  
CUTTING DETAIL

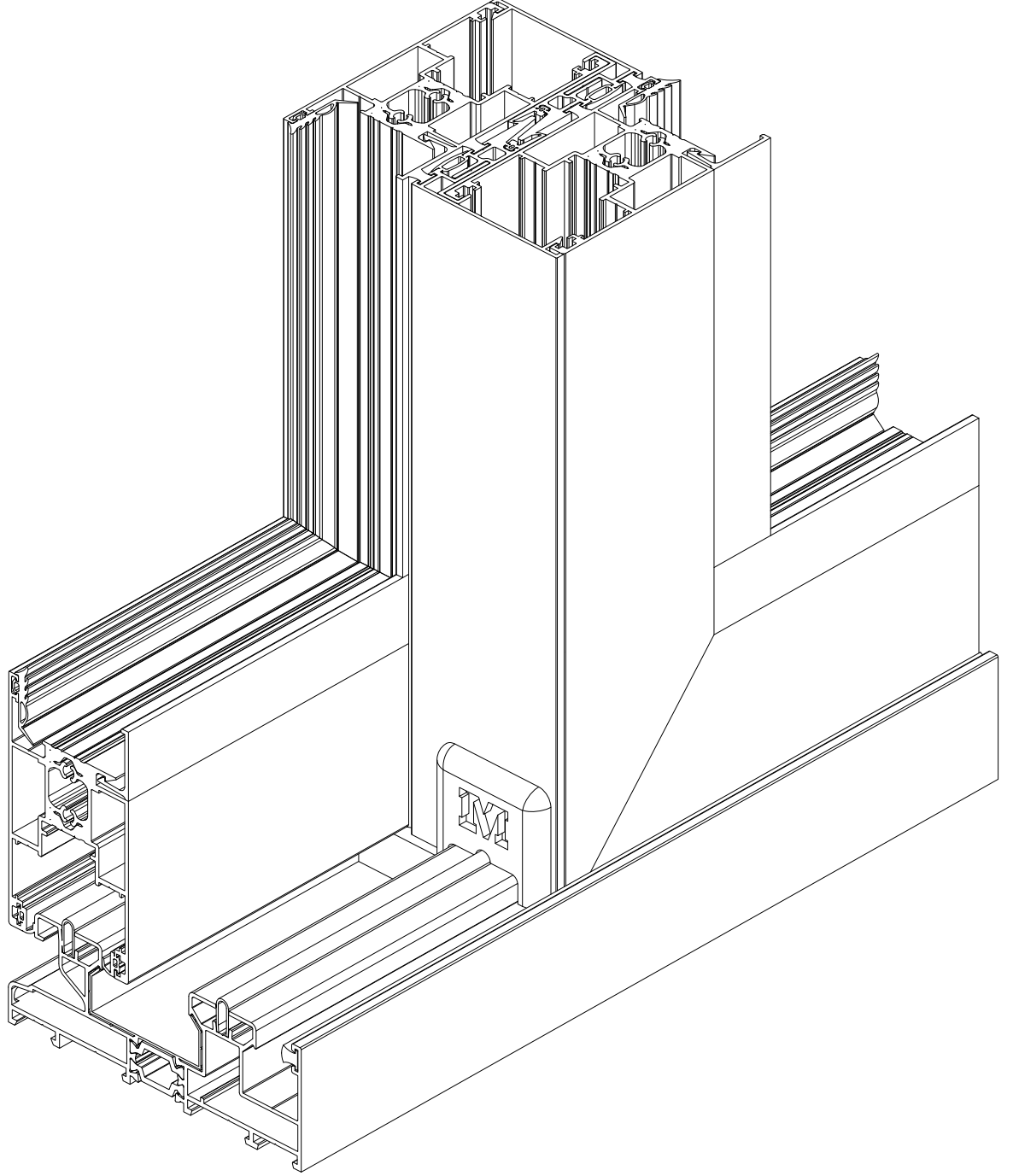


**FERMO SA**  
SYSTEM

Her hakkı saklıdır. 2016. Burak Alüminyum'un izni olmadan kopya edilemez, çoğaltılamaz ve yayımlanamaz.  
Copyright © 2016. All rights reserved. It shall not be reproduced without permission of Burak Alüminyum.

# MAESTRO 120 Insulated Sliding

## ÇİFT KANAT SİSTEM DETAYI DOUBLE SASH SYSTEM DETAIL



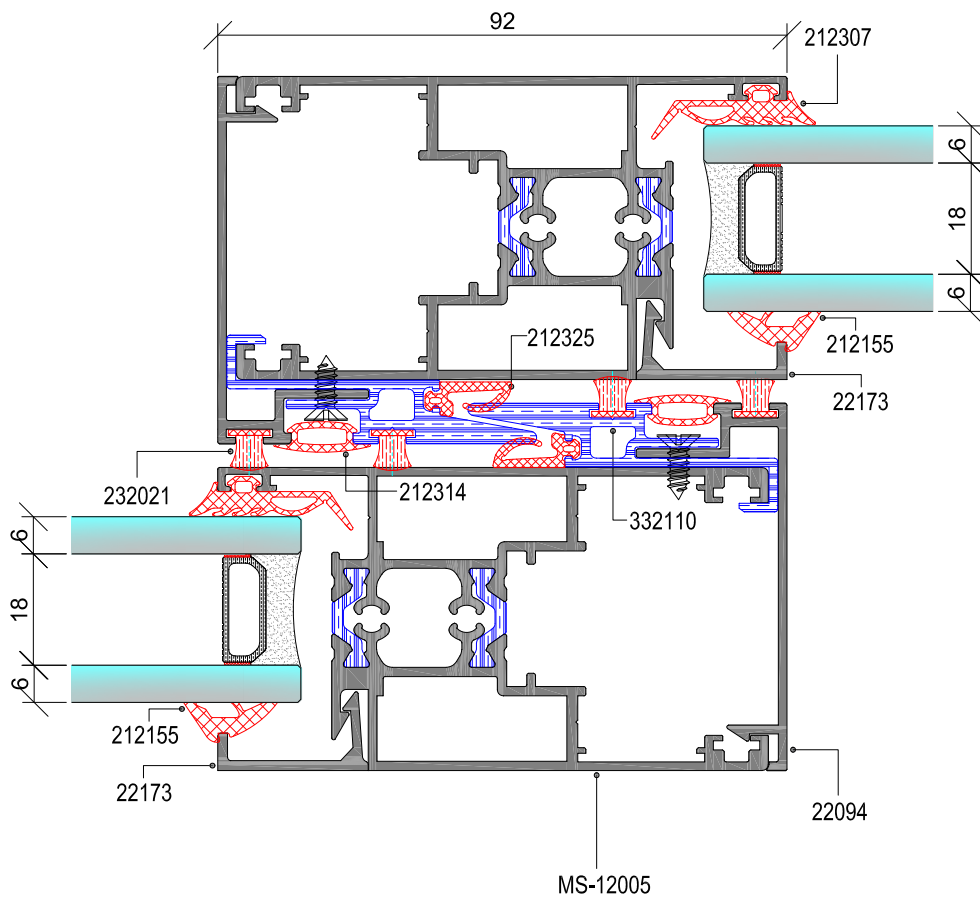
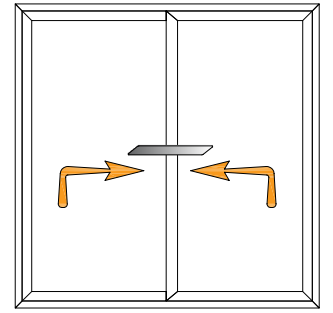
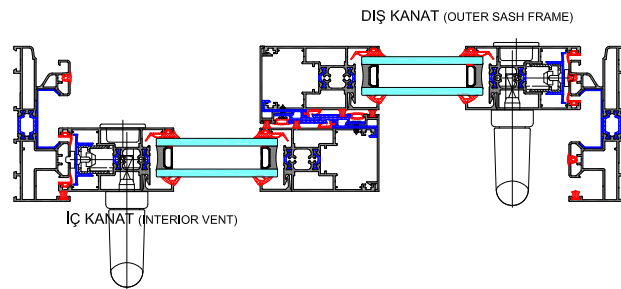
**FERMO**  
SYSTEM

Her hakkı saklıdır. 2016. Burak Alüminyum'un izni olmadan kopya edilemez, çoğaltılamaz ve yayımlanamaz.  
Copyright © 2016. All rights reserved. It shall not be reproduced without permission of Burak Alüminyum.



# MAESTRO 120 Insulated Sliding

## ÇİFT KANATLI SÜRME DETAYI DOUBLE SASH SLIDING DETAIL



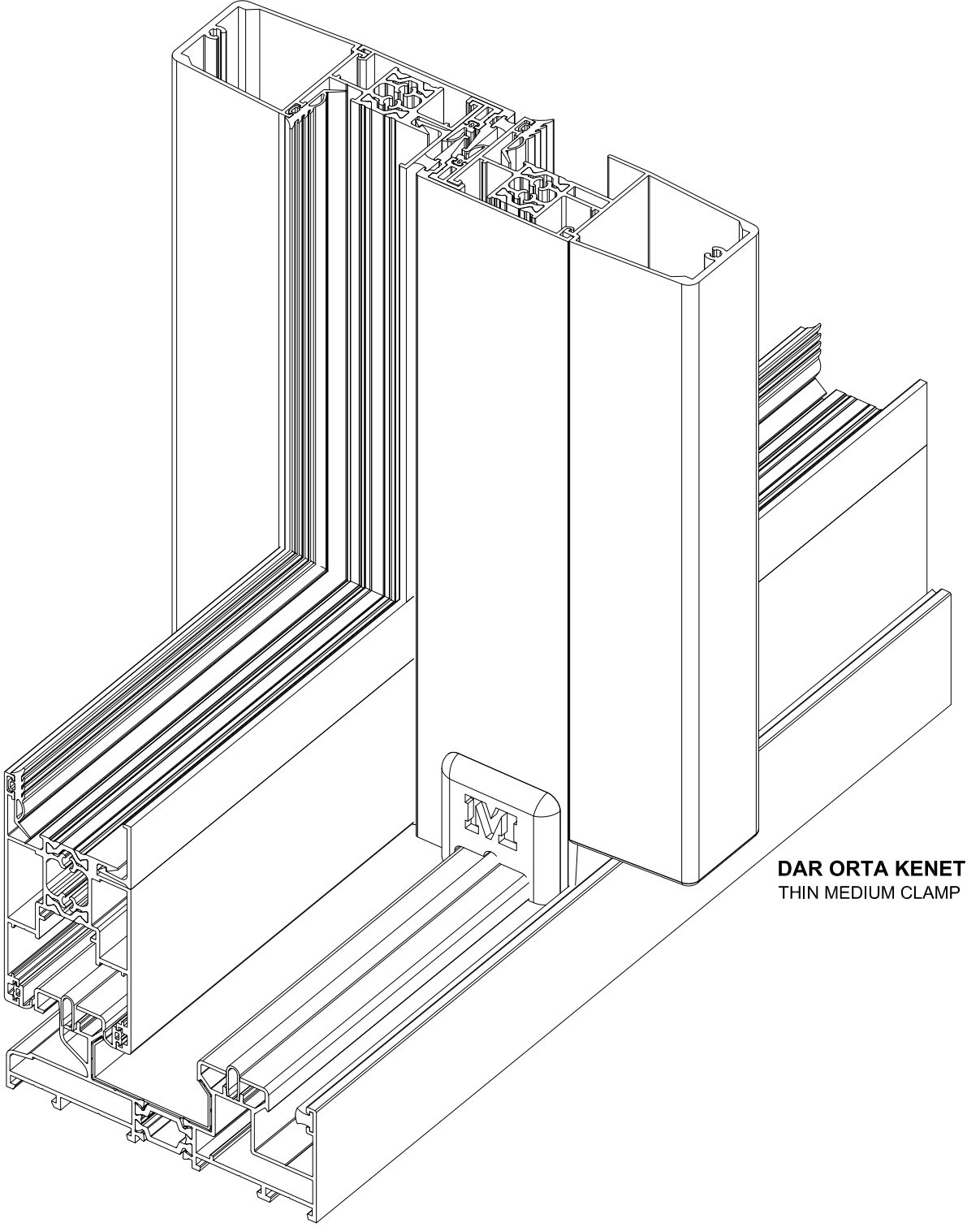
# FERMO SA

SYSTEM

Her hakkı saklıdır. 2016. Burak Alüminyum'un izni olmadan kopya edilemez, çoğaltılamaz ve yayımlanamaz.  
Copyright © 2016. All rights reserved. It shall not be reproduced without permission of Burak Alüminyum.

# MAESTRO 120 Insulated Sliding

## ÇİFT KANAT SİSTEM DETAYI DOUBLE SASH SYSTEM DETAIL



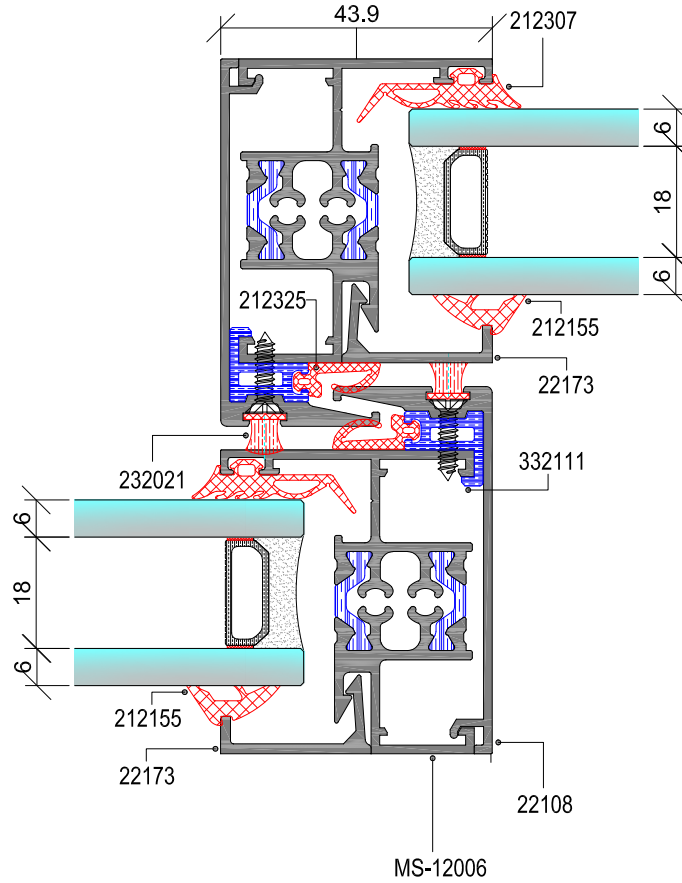
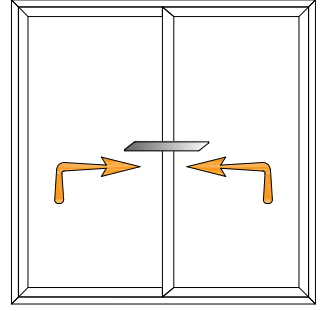
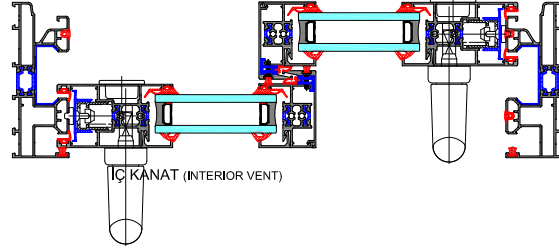
DAR ORTA KENET  
THIN MEDIUM CLAMP



# MAESTRO 120 Insulated Sliding

## ÇİFT KANATLI SÜRME DETAYI DOUBLE SASH SLIDING DETAIL

DIŞ KANAT (OUTER SASH FRAME)

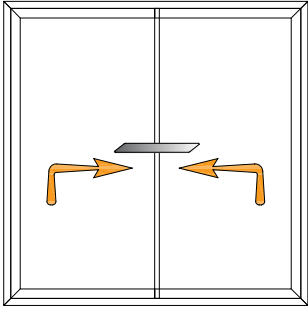


# FERMO SA

SYSTEM

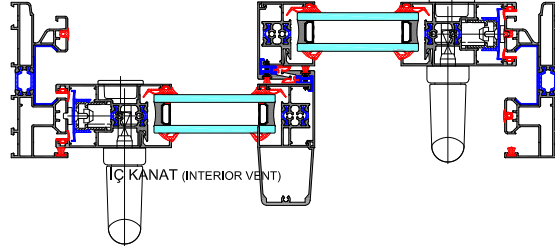
Her hakkı saklıdır. 2016. Burak Alüminyum'un izni olmadan kopya edilemez, çoğaltılamaz ve yayımlanamaz.  
Copyright © 2016. All rights reserved. It shall not be reproduced without permission of Burak Alüminyum.

# MAESTRO 120 Insulated Sliding

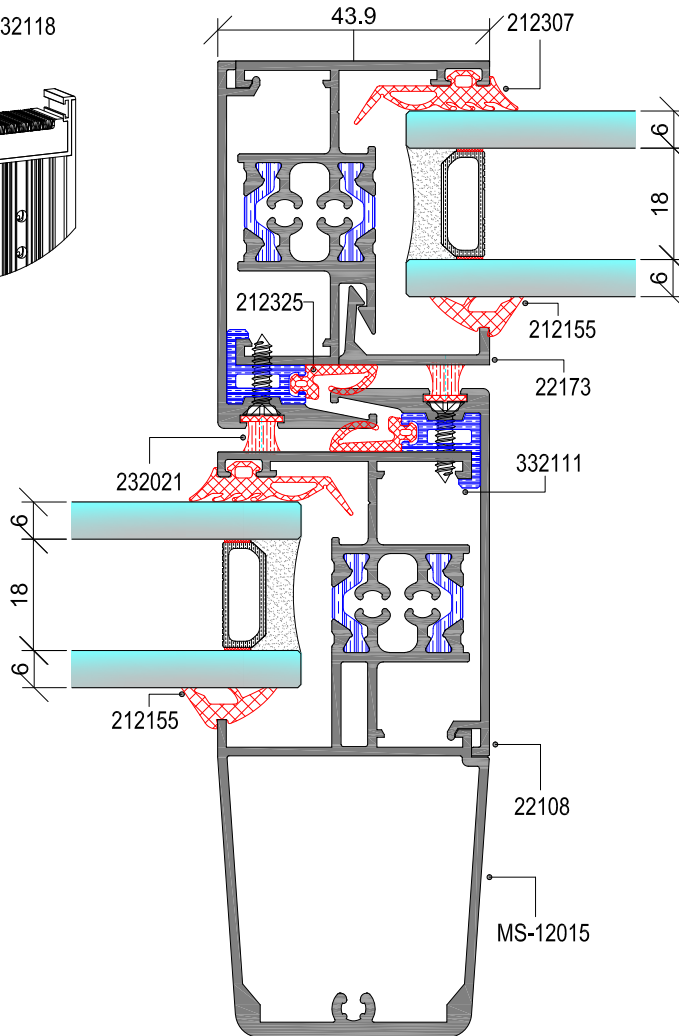
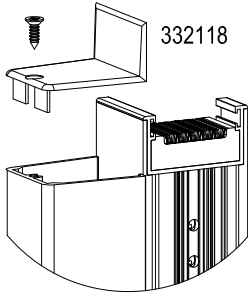


## ÇİFT KANATLI SÜRME DETAYI DOUBLE SASH SLIDING DETAIL

DIŞ KANAT (OUTER SASH FRAME)

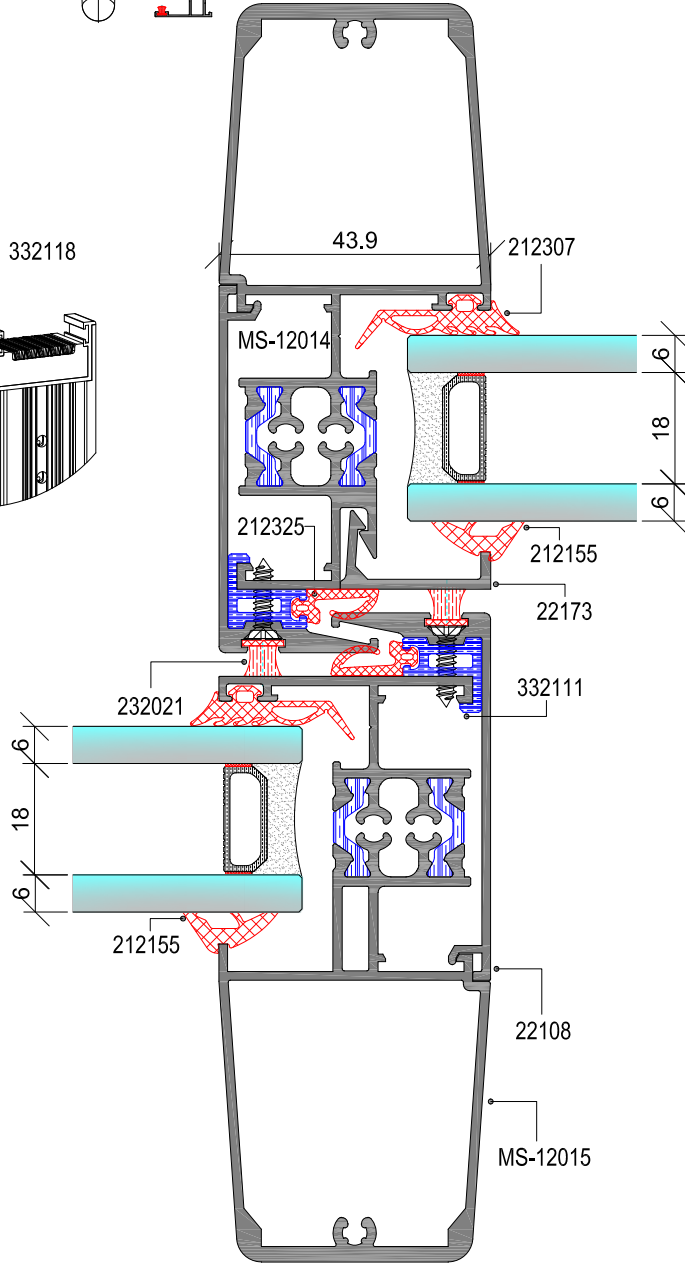
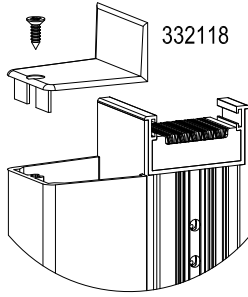
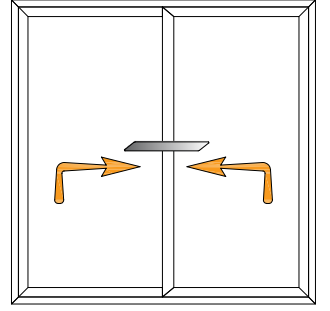
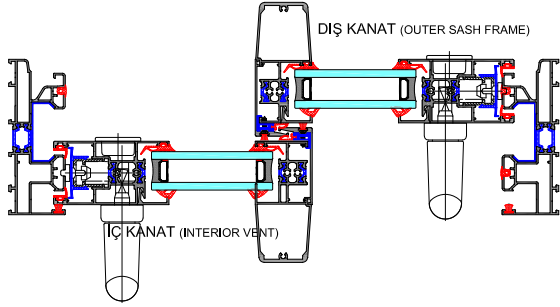


İÇ KANAT (INTERIOR VENT)



# MAESTRO 120 Insulated Sliding

## ÇİFT KANATLI SÜRME DETAYI DOUBLE SASH SLIDING DETAIL



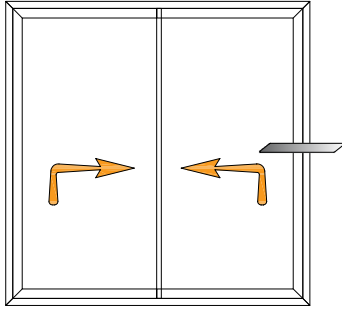
# FERMO SA

SYSTEM

Her hakkı saklıdır. 2016. Burak Alüminyum'un izni olmadan kopya edilemez, çoğaltılamaz ve yayımlanamaz.  
Copyright © 2016. All rights reserved. It shall not be reproduced without permission of Burak Alüminyum.

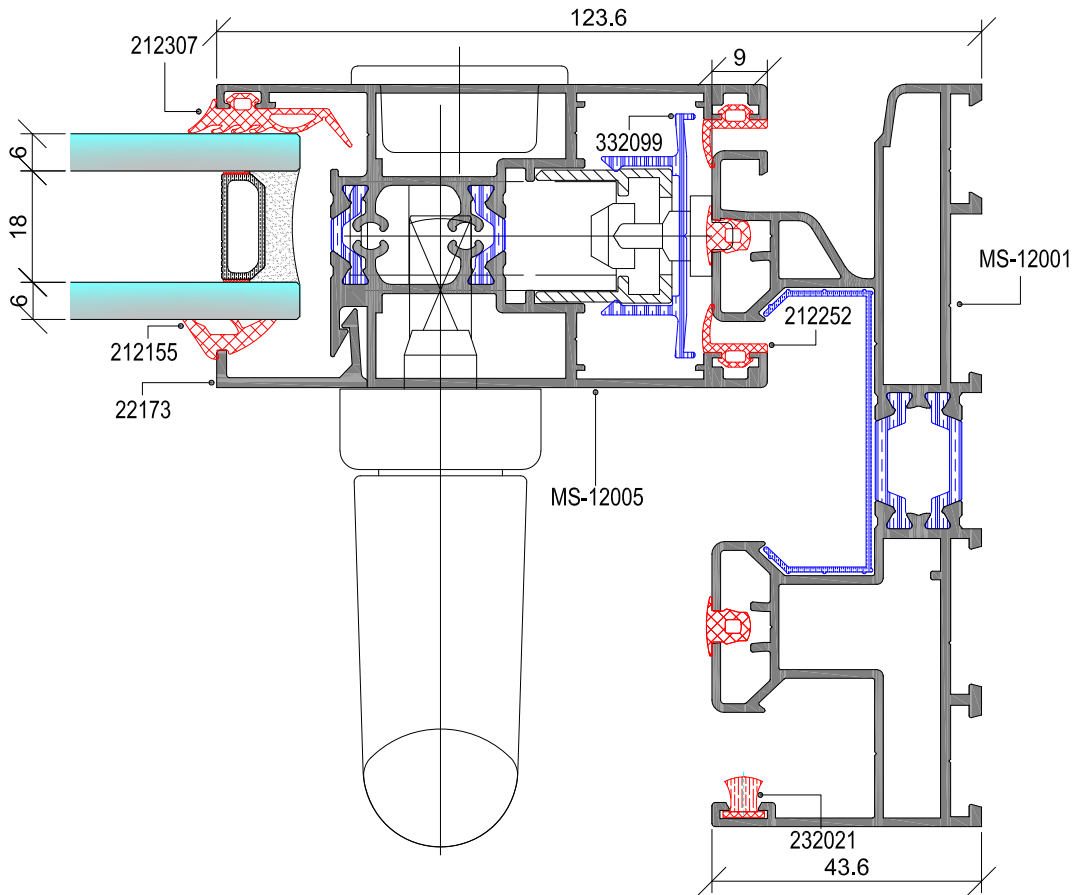
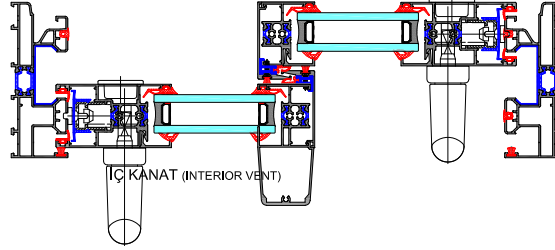
# 100

# MAESTRO 120 Insulated Sliding



## ÇİFT KANATLI SÜRME DETAYI DOUBLE SASH SLIDING DETAIL

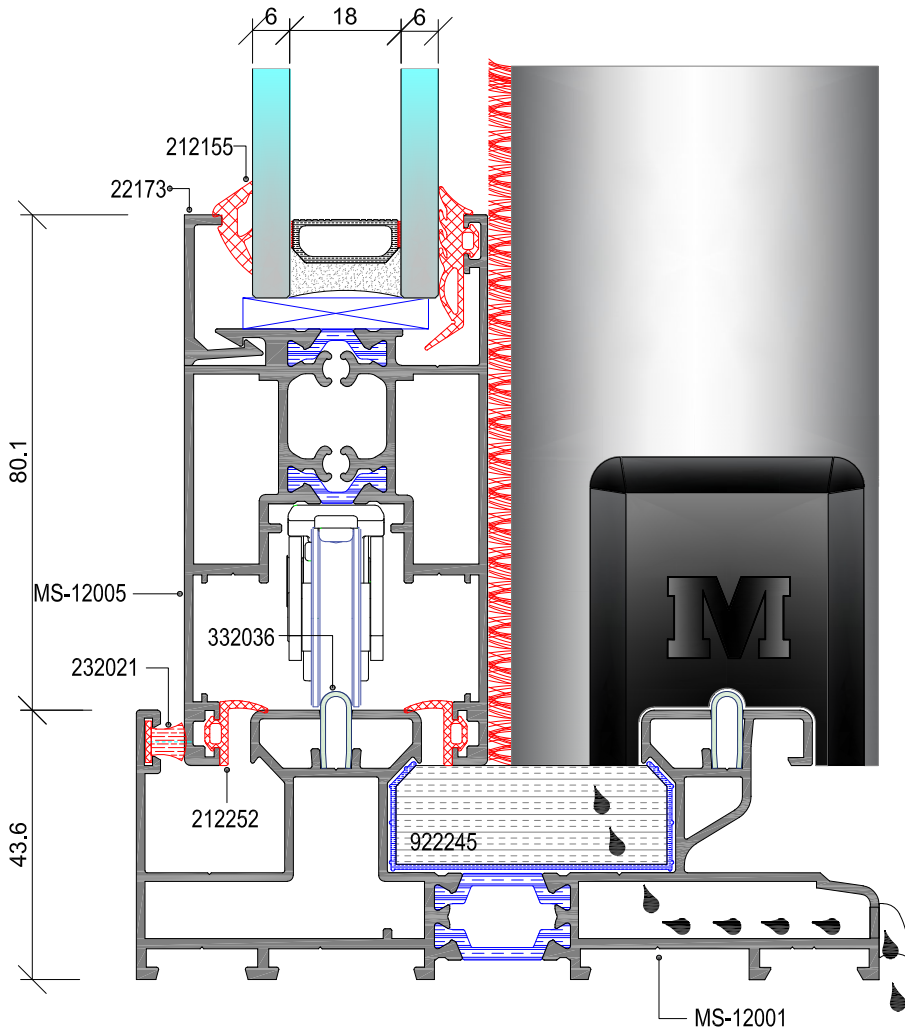
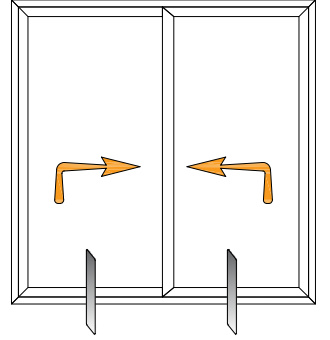
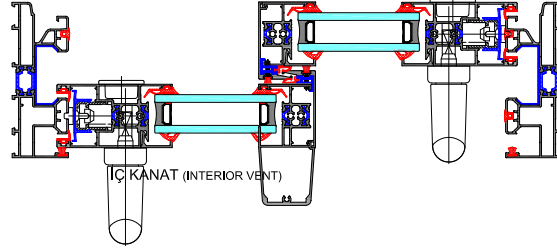
DIŞ KANAT (OUTER SASH FRAME)



# MAESTRO 120 Insulated Sliding

## ÇİFT KANATLI SÜRME DETAYI DOUBLE SASH SLIDING DETAIL

DIŞ KANAT (OUTER SASH FRAME)



# FERMO SA

SYSTEM

Her hakkı saklıdır. 2016. Burak Alüminyum'un izni olmadan kopya edilemez, çoğaltılamaz ve yayımlanamaz.  
Copyright © 2016. All rights reserved. It shall not be reproduced without permission of Burak Alüminyum.

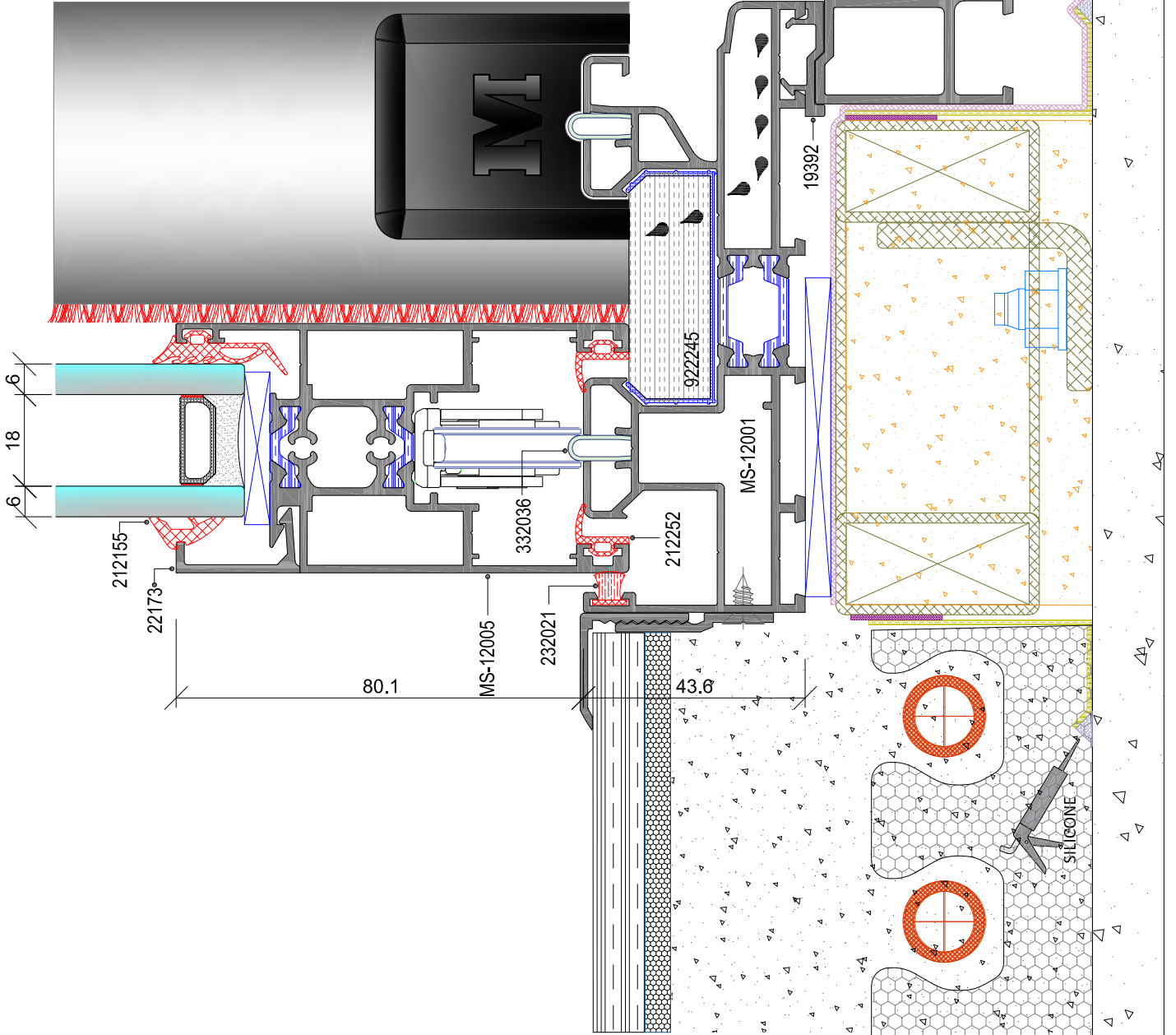
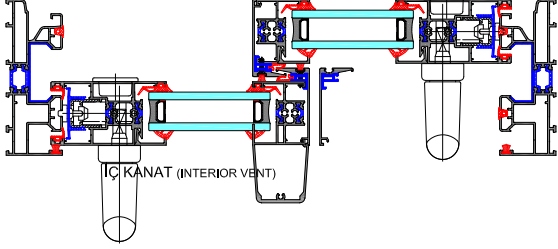
# 102



# MAESTRO 120 Insulated Sliding

## ÇİFT KANATLI SÜRME DETAYI DOUBLE SASH SLIDING DETAIL

DIŞ KANAT (OUTER SASH FRAME)



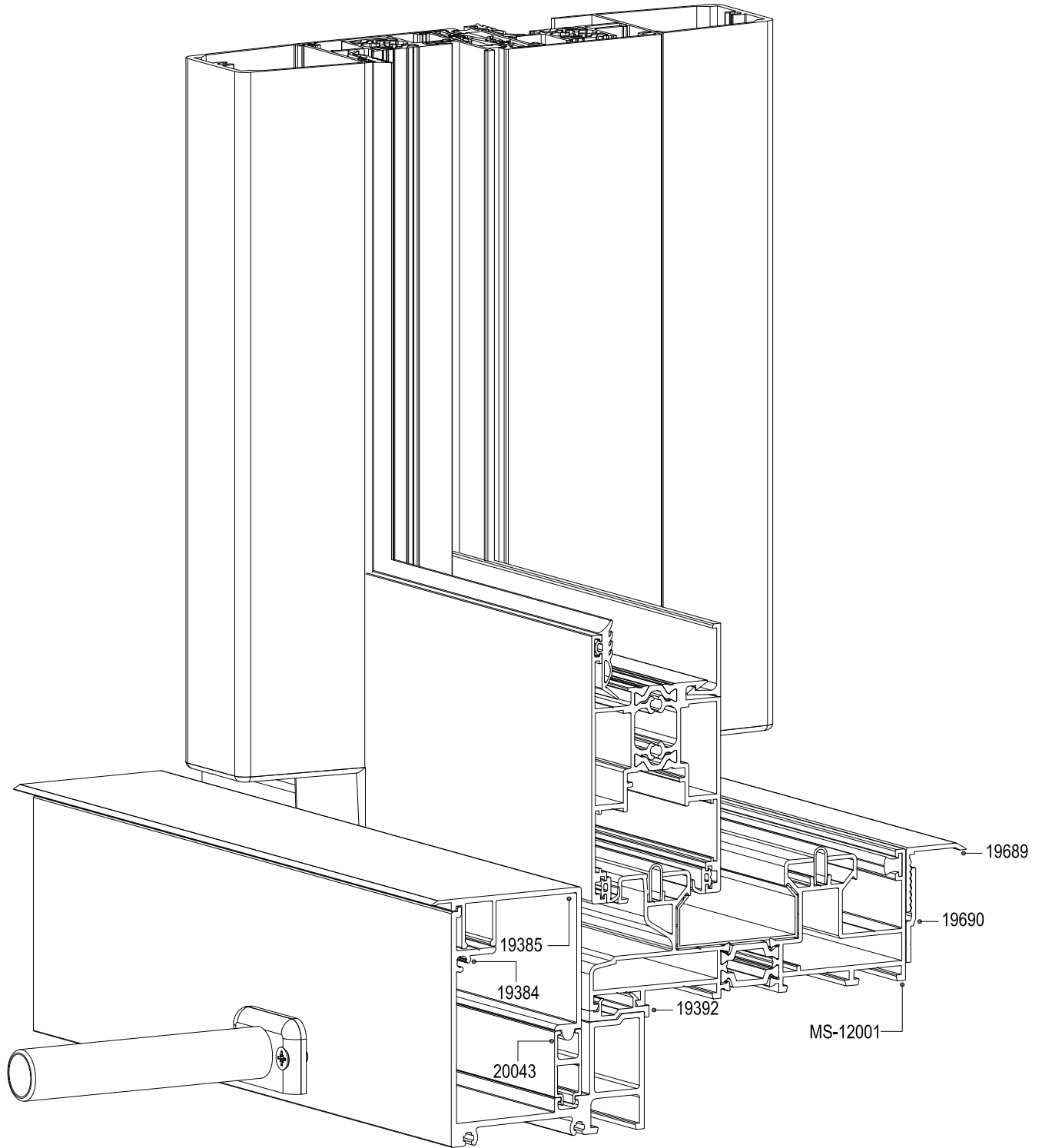
# FERMO

SYSTEM

# 104

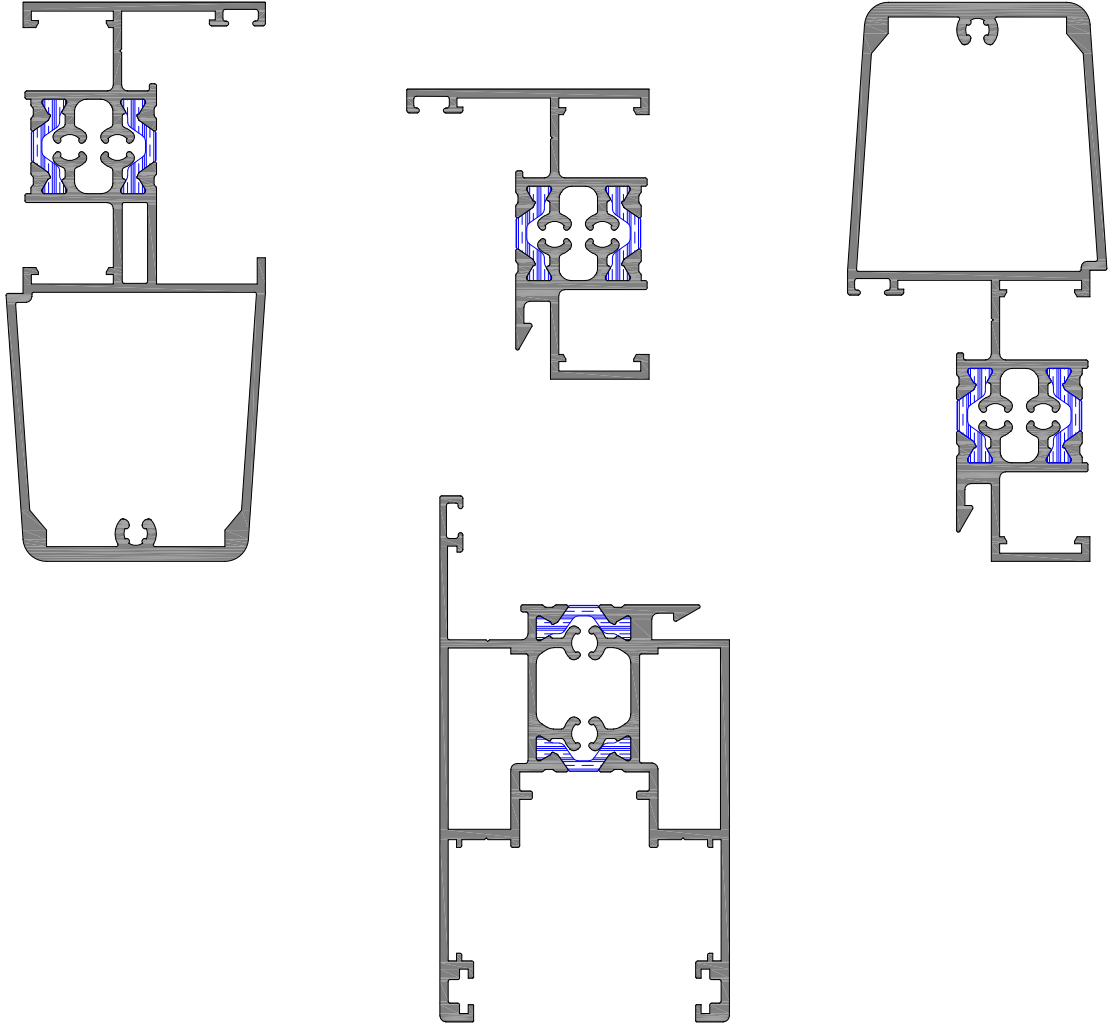
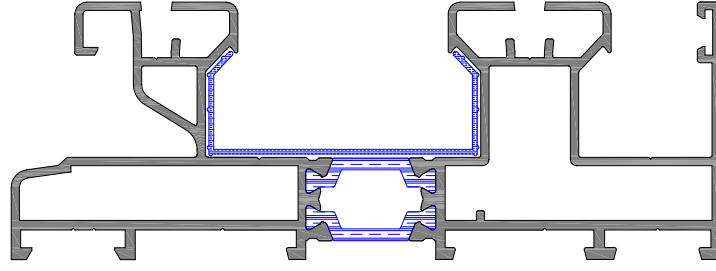
Her hakkı saklıdır. 2016. Burak Alüminyum'un izni olmadan kopya edilmez, dağılılmaz ve yayımlanamaz.  
Copyright © 2016. All rights reserved. It shall not be reproduced without permission of Burak Alüminyum.

# MAESTRO 120 Insulated Sliding





# MAESTRO 120 Insulated Sliding



## KESİM ÜRETİM ÖLÇÜLERİ MANUFACTURING DIMENSIONS

**FERMO**  
SYSTEM

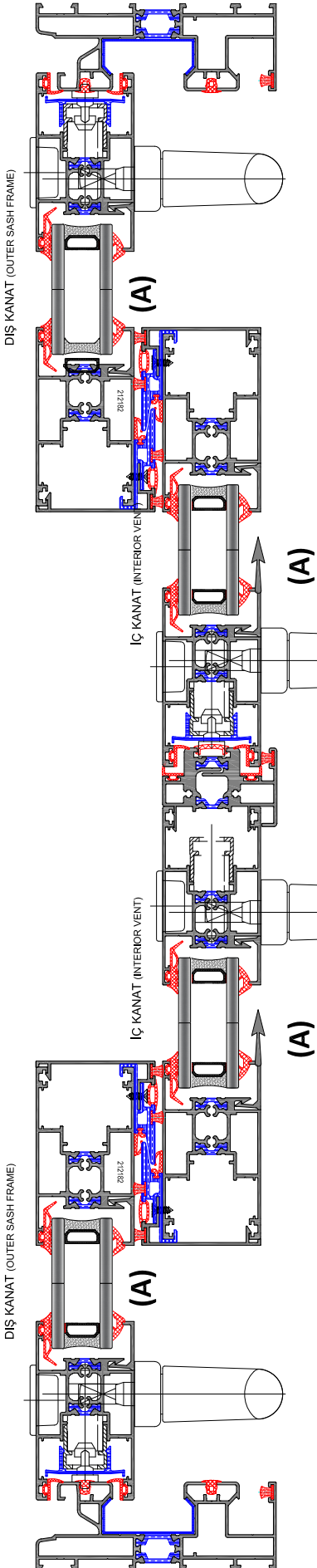
Her hakkı saklıdır. 2016. Burak Alüminyum'un izni olmadan kopya edilemez, çoğaltılamaz ve yayımlanamaz.  
Copyright © 2016. All rights reserved. It shall not be reproduced without permission of Burak Alüminyum.

**106**



# MAESTRO 120 Insulated Sliding

## KESİM ÖLÇÜLER / CUTTING SIZES



PROFİLLER / PROFILES					
ÇİZİM UNIT	ADET UNIT	KOD CODE	TANIM DESCRIPTION	KESİM ÖLÇÜSÜ CUTTING SIZE	KESİM AÇISI CUTTING ANGLE
	2	MS-12001	DÜŞEY KASA PR. / VERTICAL FRAME PR.	H	45°/45°
	2	MS-12001	YATAY KASA PR. / HORIZONTAL FRAME PR.	L	45°/45°
	8	MS-12005	DÜŞEY KANAT PR. / VERTICAL SASH PR.	H - 69,2	45°/45°
	8	MS-12005	YATAY KANAT PR. / HORIZONTAL SASH PR.	L/4+20,8	45°/45°
	1	MS-12013	HAREKETLİ ADAPTÖR PR. / MOVABLE ADAPTER PR.	H - 120,7	90°/90°
	4	22094	(A)KENET PROFİL KAPAĞI / COVER PROFILE COVER	H - 69,2	90°/90°
	8	22093	(A)YATAY CAM ÇITASI / HOR. GLAZING BEAD	L/4-108,5	90°/90°
	8	22093	(A)DÜŞEY CAM ÇITASI / VERT. GLAZING BEAD	H - 241,9	90°/90°
	1	22170	DAMLALIK PR. / DRIP WEATHER PR.	L	90°/90°

AKSESUARLAR / ACCESSORIES					
ÇİZİM UNIT	ADET UNIT	KOD CODE	TANIM DESCRIPTION	KESİM ÖLÇÜSÜ CUTTING SIZE	KESİM AÇISI CUTTING ANGLE
	8	111350	KÖŞE TAKOZU / CORNER CLEAT	38(mm)	
	32	111354	KÖŞE TAKOZU / CORNER CLEAT	10(mm)	
	32	162001	KÖŞE ÇAVUŞU / CORNER ALIGNMENT	-	
	3	922248	ÜST HAVA KESİCİ / TOP AND AIR BREAKER	-	
	3	922249	ALT HAVA KESİCİ / LOWER AND AIR BREAKER	-	
	-	212307	DIŞ CAM FİTİLİ / OUTER GLAZING GASKET	2L + 8H	
	-	212251	KANAL KAPAMA FİTİLİ / RAIL CLOSING GASKET	2L + 2H	
	-	212325	KENET SIZDIRMAZLIK CONTASI CLAMP CONNECTION GASKET	4H	
	-	212252	KANAT BİNİ CONTASI / SASH SEALING GASKET	4L + 8H	
	-	212153	KAMA FİTİLİ / GASKET FOR GLAZING	2L + 8H	
	-	212251	KENET KAPAMA FİTİLİ / CLAMP CLOSING GASKET	4H	
	-	212172	KANAL KAPAMA FİTİLİ / RAIL CLOSING GASKET	1H	
	-	232021	PERDELİ FIRÇA FİTİLİ / WEATHERSTRIP BRUSH	2L + 10H	
	-	332036	ÇELİK RAY / STEEL RAIL	2L	
	3	332099	PVC İSPANOLET PROFİLİ / PVC ESPAGNOLETTE PROFILE	H-200	90°/90°
	4	332110	(A-B)KENET PLASTİĞİ / THERMAL BRAKE BAR FOR CLAMP	H-69,2	90°/90°
	-	332109	MERKEZ KANAL PROFİLİ (PVC) / CENTRAL THERMAL PROFILE (PVC)	2L + 2H	
	4	332101	RAY KAPAMA TAKIM TK. / RAY COVER SET	-	
	16	151095	YÖNVERİCİ KALVUZ / DIRECTIONAL GUIDE	-	
	1	332117	HAAREKETLİ ADAPTÖR TAPA SETİ / MOVABLE ADAPTER BOTTOM UPPER COVER SET	-	

# FERMOŞA

SYSTEM

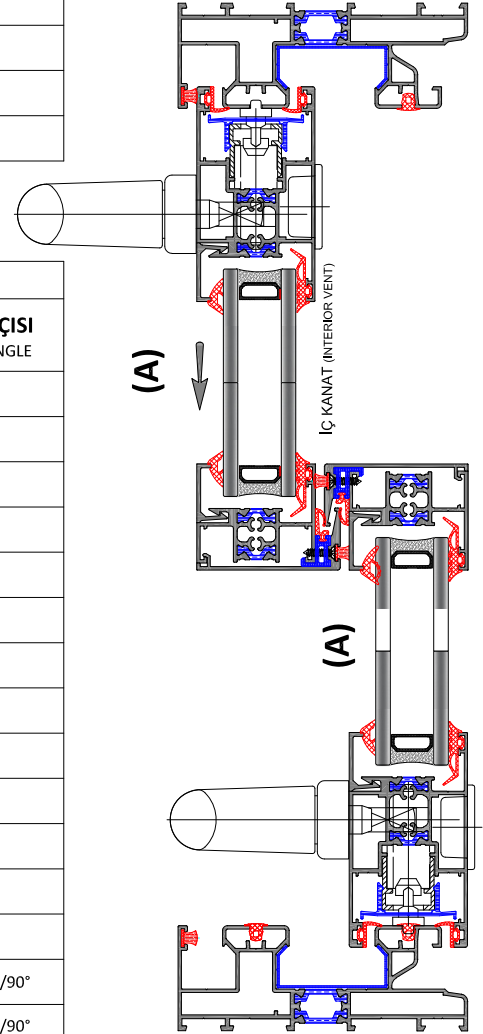
# 108

# MAESTRO 120 Insulated Sliding

PROFİLLER / PROFILES					
ÇİZİM UNIT	ADET UNIT	KOD CODE	TANIM DESCRIPTION	KESİM ÖLÇÜSÜ CUTTING SIZE	KESİM AÇISI CUTTING ANGLE
	2	MS-12001	DÜŞEY KASA PR. / VERTICAL FRAME PR.	H	45°/45°
	2	MS-12001	YATAY KASA PR. / HORIZONTAL FRAME PR.	L	45°/45°
	4	MS-12005	DÜŞEY KANAT PR. / VERTICAL SASH PR.	H - 69,2	45°/45°
	4	MS-12005	YATAY KANAT PR./ HORIZONTAL SASH PR.	L/2+8,4	45°/90°
	1	MS-12006	(A-B)KAYIT PR. / RECORD PR.	H - 72,2	90°/90°
	2	22108	(A-B)KENET PROFİL KAPAĞI / COVER PROFILE COVER	H - 69,2	90°/90°
	4	22093	(A)YATAY CAM ÇİTASI / HOR. GLAZING BEAD	L/2-120,9	90°/90°
	4	22093	(A)DÜŞEY CAM ÇİTASI / VERT. GLAZING BEAD	H - 241,9	90°/90°
	1	22170	DAMLALIK PR. / DRIP WHEATHER PR.	L	90°/90°

DAR ORTA KENET  
THIN MEDIUM CLAMP

AKSESUARLAR / ACCESSORIES					
ÇİZİM UNIT	ADET UNIT	KOD CODE	TANIM DESCRIPTION	KESİM ÖLÇÜSÜ CUTTING SIZE	KESİM AÇISI CUTTING ANGLE
	8	111350	KÖŞE TAKOZU / CORNER CLEAT	38(mm)	
	8	111354	KÖŞE TAKOZU / CORNER CLEAT	10(mm)	
	16	162001	KÖŞE ÇAVUŞU / CORNER ALIGNMENT	-	
	1	922246	ÜST HAVA KESİCİ / TOP AND AIR BREAKER	-	
	1	922245	ALT HAVA KESİCİ / LOWER AND AIR BREAKER	-	
	-	212307	DIŞ CAM FİTİLİ / OUTER GLAZING GASKET	2L + 4H	
	-	212251	KANAL KAPAMA FİTİLİ / RAIL CLOSING GASKET	2L + 4H	
	-	212325	KENET SIZDIRMAZLIK CONTASI CLAMP CONNECTION GASKET	2H	
	-	212252	KANAT BİNİ CONTASI / SASH SEALING GASKET	2L + 4H	
	-	212153	KAMA FİTİLİ / GASKET FOR GLAZING	2L + 4H	
	-	232021	PERDELİ FIRÇA FİTİLİ / WEATHERSTRIP BRUSH	2L + 4H	
	-	332036	ÇELİK RAY / STEEL RAIL	2L	
	2	332099	PVC İSPANYOLET PROFİLİ / PVC ESPAGNOLETTE PROFILE	H-200	
	2	332110	(A-B)KENET PLASTİĞİ / THERMAL BRAKE BAR FOR CLAMP	H-69,2	90°/90°
	-	332109	MERKEZ KANAL PROFİLİ(PVC) /CENTRAL THERMAL PROFILE (PVC)	2L + 2H	90°/90°
	2	332101	RAY KAPAMA TAKIM TK. / RAY COVER SET	-	
	8	151095	YÖNVERİCİ KALVUZ / DIRECTIONAL GUIDE	-	

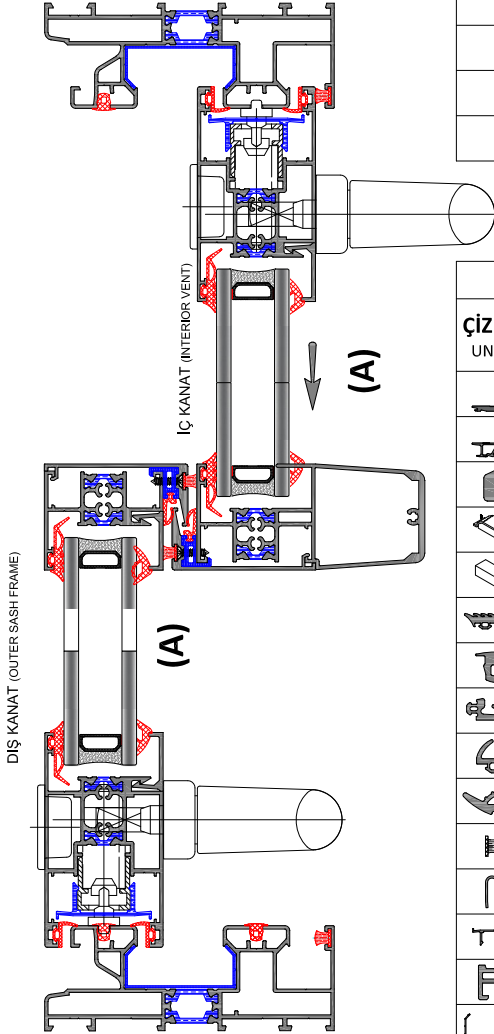


KESİM ÖLÇÜLER / CUTTING SIZES

# MAESTRO 120 Insulated Sliding

## DAR ORTA KENET THIN MEDIUM CLAMP

## KESİM ÖLÇÜLER / CUTTING SIZES



PROFİLLER / PROFILES					
ÇİZİM UNIT	ADET UNIT	KOD CODE	TANIM DESCRIPTION	KESİM ÖLÇÜSÜ CUTTING SIZE	KESİM AÇISI CUTTING ANGLE
	2	MS-12001	DÜŞEY KASA PR. / VERTICAL FRAME PR.	H	45°/45°
	2	MS-12001	YATAY KASA PR. / HORIZONTAL FRAME PR.	L	45°/45°
	4	MS-12005	DÜŞEY KANAT PR. / VERTICAL SASH PR.	H - 69,2	45°/45°
	4	MS-12005	YATAY KANAT PR. / HORIZONTAL SASH PR.	L/2+8,4	45°/90°
	1	MS-12006	(A)KAYIT PR. / RECORD PR.	H - 72,2	90°/90°
	1	MS-12015	(A)TAKVİYELİ KAYIT PR.(DIŞ) / REINFORCED PR.	H - 72,2	90°/90°
	2	22108	(A-B)KENET PROFİL KAPAĞI / COVER PROFILE COVER	H - 69,2	90°/90°
	4	22093	(A)YATAY CAM ÇİTASI / HOR. GLAZING BEAD	L/2-120,9	90°/90°
	3	22093	(A)DÜŞEY CAM ÇİTASI / VERT. GLAZING BEAD	H - 241,9	90°/90°
	1	22170	DAMLALIK PR. / DRIP WEATHER PR.	L	90°/90°

AKSESUARLAR / ACCESSORIES					
ÇİZİM UNIT	ADET UNIT	KOD CODE	TANIM DESCRIPTION	KESİM ÖLÇÜSÜ CUTTING SIZE	KESİM AÇISI CUTTING ANGLE
	8	111350	KÖŞE TAKOZU / CORNER CLEAT	38(mm)	
	8	111354	KÖŞE TAKOZU / CORNER CLEAT	10(mm)	
	16	162001	KÖŞE ÇAVUŞU / CORNER ALIGNMENT	-	
	1	922246	ÜST HAVA KESİCİ / TOP AND AIR BREAKER	-	
	1	922245	ALT HAVA KESİCİ / LOWER AND AIR BREAKER	-	
	-	212307	DIŞ CAM FİTİLİ / OUTER GLAZING GASKET	2L + 4H	
	-	212251	KANAL KAPAMA FİTİLİ / RAIL CLOSING GASKET	2L + 4H	
	-	212325	KENET SIZDIRMAZLIK CONTASI CLAMP CONNECTION GASKET	2H	
	-	212252	KANAT BİNİ CONTASI / SASH SEALING GASKET	2L + 4H	
	-	212153	KAMA FİTİLİ / GASKET FOR GLAZING	2L + 4H	
	-	232021	PERDELİ FIRÇA FİTİLİ / WEATHERSTRIP BRUSH	2L + 4H	
	-	332036	ÇELİK RAY / STEEL RAIL	2L	
	2	332099	PVC İSPANYOLET PROFİLİ / PVC ESPAGNOLETTE PROFILE	H-200	
	2	332110	(A-B)KENET PLASTİĞİ / THERMAL BRAKE BAR FOR CLAMP	H-69,2	90°/90°
	-	332109	MERKEZ KANAL PROFİLİ(PVC) /CENTRAL THERMAL PROFILE (PVC)	2L + 2H	90°/90°
	2	332101	RAY KAPAMA TAKIM TK. / RAY COVER SET	-	
	8	151095	YÖNVERİCİ KALVUZ / DIRECTIONAL GUIDE	-	
	2	332118	TAKVİYELİ PROFİL KENET KAPAĞI / REINFORCED PROFILE CLAMP COVER	-	

# FERMOŞA

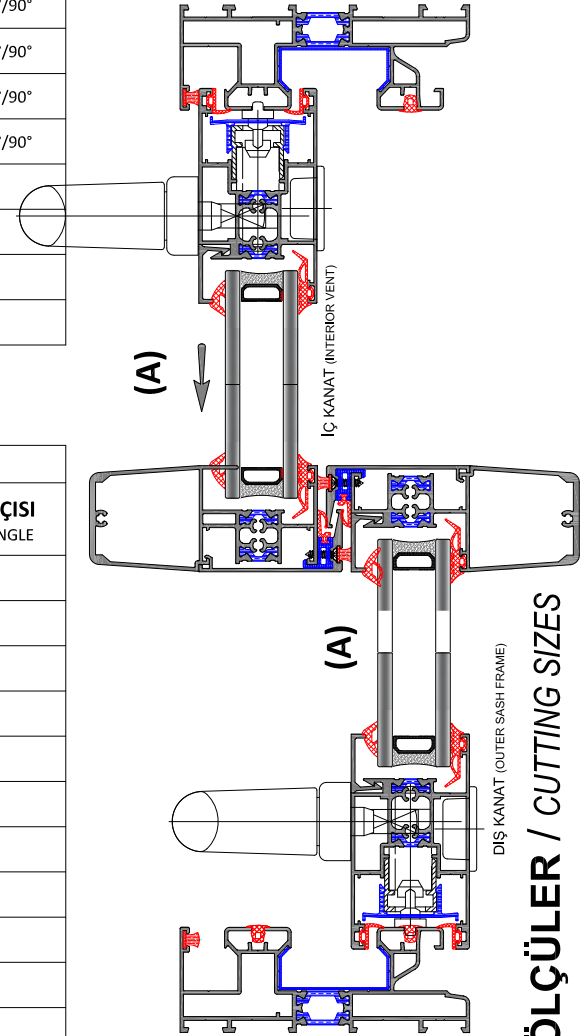
SYSTEM

# 110

# MAESTRO 120 Insulated Sliding

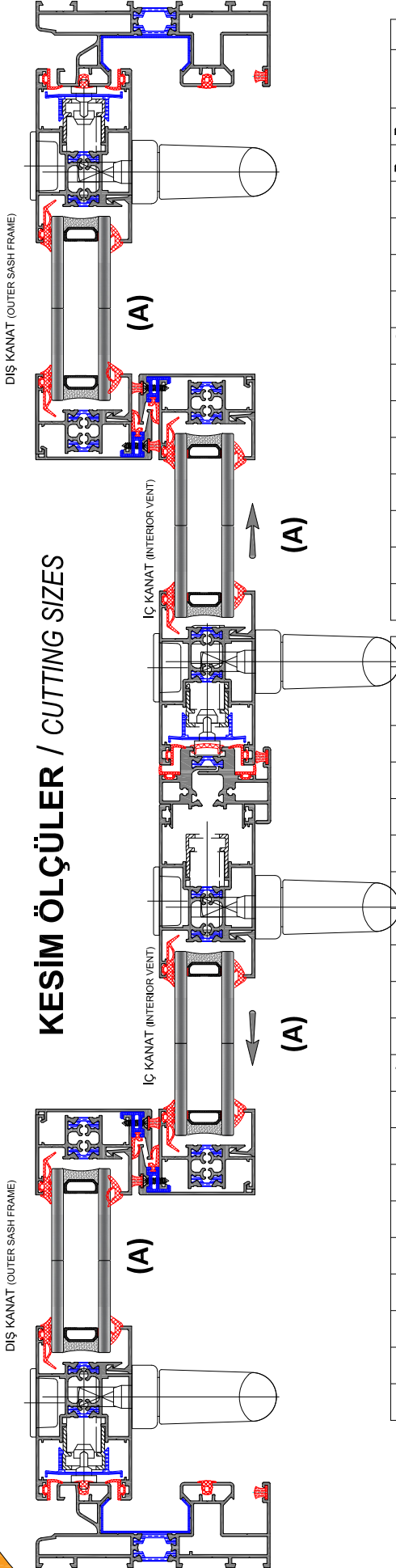
PROFİLLER / PROFILES					
ÇİZİM UNIT	ADET UNIT	KOD CODE	TANIM DESCRIPTION	KESİM ÖLÇÜSÜ CUTTING SIZE	KESİM AÇISI CUTTING ANGLE
	2	MS-12001	DÜŞEY KASA PR. / VERTICAL FRAME PR.	H	45°/45°
	2	MS-12001	YATAY KASA PR. / HORIZONTAL FRAME PR.	L	45°/45°
	4	MS-12005	DÜŞEY KANAT PR. / VERTICAL SASH PR.	H - 69,2	45°/45°
	4	MS-12005	YATAY KANAT PR. / HORIZONTAL SASH PR.	L/2+8,4	45°/90°
	1	MS-12015	(A)TAKVİYELİ KAYIT PR.(DIŞ) / RECORD PR.	H - 72,2	90°/90°
	1	MS-12014	(B)TAKVİYELİ KAYIT PR.(DIŞ) / RECORD PR.	H - 72,2	90°/90°
	2	22108	(A-B)KENET PROFİL KAPAĞI / COVER PROFILE COVER	H - 69,2	90°/90°
	4	22093	(A)YATAY CAM ÇİTASI / HOR. GLAZING BEAD	L/2-120,9	90°/90°
	3	22093	(A)DÜŞEY CAM ÇİTASI / VERT. GLAZING BEAD	H - 241,9	90°/90°
	1	22170	DAMLALIK PR. / DRIP WEATHER PR.	L	90°/90°

AKSESUARLAR / ACCESSORIES					
ÇİZİM UNIT	ADET UNIT	KOD CODE	TANIM DESCRIPTION	KESİM ÖLÇÜSÜ CUTTING SIZE	KESİM AÇISI CUTTING ANGLE
	8	111350	KÖŞE TAKOZU / CORNER CLEAT	38(mm)	
	8	111354	KÖŞE TAKOZU / CORNER CLEAT	10(mm)	
	16	162001	KÖŞE ÇAVUŞU / CORNER ALIGNMENT	-	
	1	922246	ÜST HAVA KESİCİ / TOP AND AIR BREAKER	-	
	1	922245	ALT HAVA KESİCİ / LOWER AND AIR BREAKER	-	
	-	212307	DIŞ CAM FİTİLİ / OUTER GLAZING GASKET	2L + 4H	
	-	212251	KANAL KAPAMA FİTİLİ / RAIL CLOSING GASKET	2L + 2H	
	-	212325	KENET SIZDIRMAZLIK CONTASI CLAMP CONNECTION GASKET	2H	
	-	212252	KANAT BİNİ CONTASI / SASH SEALING GASKET	2L + 4H	
	-	212153	KAMA FİTİLİ / GASKET FOR GLAZING	2L + 4H	
	-	232021	PERDELİ FIRÇA FİTİLİ / WEATHERSTRIP BRUSH	2L + 4H	
	-	332036	ÇELİK RAY / STEEL RAIL	2L	
	2	332099	PVC İSPANYOLET PROFİLİ / PVC ESPAGNOLETTE PROFILE	H-200	
	2	332110	(A-B)KENET PLASTİĞİ / THERMAL BRAKE BAR FOR CLAMP	H-69,2	90°/90°
	-	332109	MERKEZ KANAL PROFİLİ(PVC) /CENTRAL THERMAL PROFILE (PVC)	2L + 2H	90°/90°
	2	332101	RAY KAPAMA TAKIM TK. / RAY COVER SET	-	
	8	151095	YÖNVERİCİ KALVUZ / DIRECTIONAL GUIDE	-	
	4	332118	TAKVİYELİ PROFİL KENET KAPAĞI / REINFORCED PROFILE CLAMP COVER	-	



KESİM ÖLÇÜLER / CUTTING SIZES

# MAESTRO 120 Insulated Sliding



## KESİM ÖLÇÜLER / CUTTING SIZES

PROFİLLER / PROFILES					
ÇİZİM UNIT	ADET UNIT	KOD CODE	TANIM DESCRIPTION	KESİM ÖLÇÜSÜ CUTTING SIZE	KESİM AÇISI CUTTING ANGLE
	2	MS-12001	DÜŞEY KASA PR. / VERTICAL FRAME PR.	H	45°/45°
	2	MS-12001	YATAY KASA PR. / HORIZONTAL FRAME PR.	L	45°/45°
	4	MS-12005	DÜŞEY KANAT PR. / VERTICAL SASH PR.	H - 69,2	45°/45°
	8	MS-12005	YATAY KANAT PR. / HORIZONTAL SASH PR.	L/4-19,8	45°/90°
	4	MS-12006	(A-B)KAYIT PR. / RECORD PR.	H - 72,2	90°/90°
	1	MS-12013	HAREKETLİ ADAPTÖR PR. / MOVABLE ADAPTER PR.	H - 120,7	90°/90°
	4	22108	(A-B)KENET PROFİL KAPAĞI / COVER PROFILE COVER	H - 69,2	90°/90°
	8	22093	(A-B)YATAY CAM ÇİTASI / HOR. GLAZING BEAD	L/4-84,5	90°/90°
	8	22093	(A)DÜŞEY CAM ÇİTASI / VERT. GLAZING BEAD	H - 241,9	90°/90°
	1	22170	DAMLALIK PR. / DRIP WEATHER PR.	L	90°/90°

AKSESUARLAR / ACCESSORIES					
ÇİZİM UNIT	ADET UNIT	KOD CODE	TANIM DESCRIPTION	KESİM ÖLÇÜSÜ CUTTING SIZE	KESİM AÇISI CUTTING ANGLE
	8	111350	KÖŞE TAKOZU / CORNER CLEAT	38(mm)	
	8	111354	KÖŞE TAKOZU / CORNER CLEAT	10(mm)	
	16	162001	KÖŞE ÇAVUŞU / CORNER ALIGNMENT	-	
	3	922246	ÜST HAVA KESİCİ / TOP AND AIR BREAKER	-	
	3	922245	ALT HAVA KESİCİ / LOWER AND AIR BREAKER	-	
	-	212307	DİŞ CAM FİTİLİ / OUTER GLAZING GASKET	2L + 8H	
	-	212251	KANAL KAPAMA FİTİLİ / RAIL CLOSING GASKET	2L + 4H	
	-	212325	KENET SIZDIRMAZLIK CONTASI CLAMP CONNECTION GASKET	4H	
	-	212252	KANAT BİNİ CONTASI / SASH SEALING GASKET	4L + 6H	
	-	212153	KAMA FİTİLİ / GASKET FOR GLAZING	2L + 8H	
	-	212172	KANAL KAPAMA FİTİLİ / RAIL CLOSING GASKET	1H	
	-	232021	PERDELİ FIRÇA FİTİLİ / WEATHERSTRIP BRUSH	2L + 6H	
	-	332036	ÇELİK RAY / STEEL RAIL	2L	
	3	332099	PVC İSPANYOLET PROFİLİ / PVC ESPAGNOLETTE PROFILE	H-200	
	4	332110	(A-B)KENET PLASTİĞİ / THERMAL BRAKE BAR FOR CLAMP	H-69,2	90°/90°
	-	332109	MERKEZ KANAL PROFİLİ(PVC) /CENTRAL THERMAL PROFILE (PVC)	2L + 2H	90°/90°
	4	332101	RAY KAPAMA TAKIM TK. / RAY COVER SET	-	
	16	151095	YÖNVERİCİ KALVUZ / DIRECTIONAL GUIDE	-	
	1	332117	HAAREKETLİ ADAPTÖR TAPA SETİ / MOVABLE ADAPTER BOTTOM UPPER COVER SET	-	

# FERMOŞA

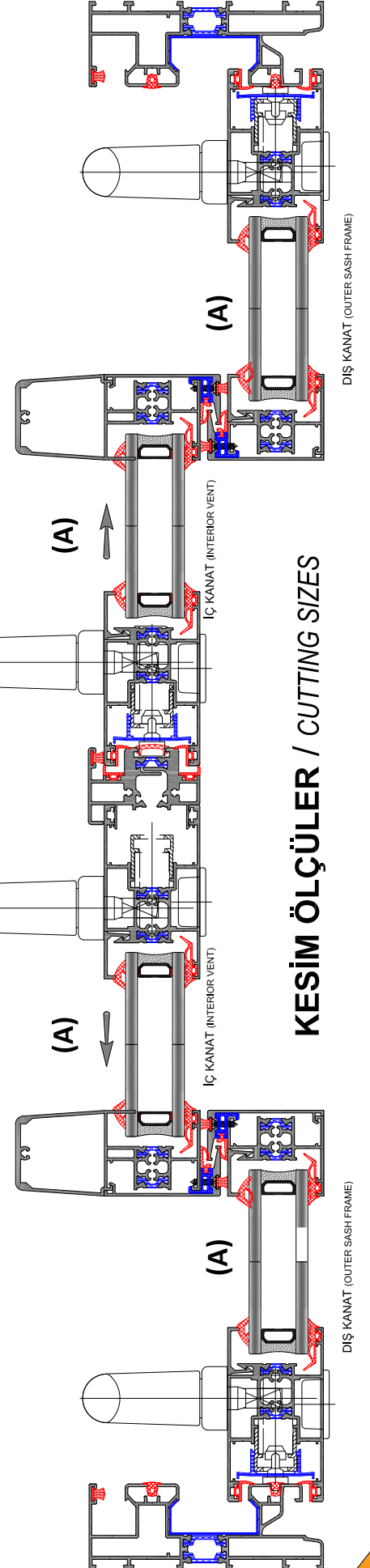
SYSTEM

# 112

# MAESTRO 120 Insulated Sliding

PROFİLLER / PROFILES					
ÇİZİM UNIT	ADET UNIT	KOD CODE	TANIM DESCRIPTION	KESİM ÖLÇÜSÜ CUTTING SIZE	KESİM AÇISI CUTTING ANGLE
	2	MS-12001	DÜŞEY KASA PR. / VERTICAL FRAME PR.	H	45°/45°
	2	MS-12001	YATAY KASA PR. / HORIZONTAL FRAME PR.	L	45°/45°
	4	MS-12005	DÜŞEY KANAT PR. / VERTICAL SASH PR.	H - 69,2	45°/45°
	8	MS-12005	YATAY KANAT PR./ HORIZONTAL SASH PR.	L/4-19,8	45°/90°
	2	MS-12006	(A-B)KAYIT PR. / RECORD PR.	H - 72,2	90°/90°
	2	MS-12015	(A)TAKVİYELİ KAYIT PR.(DIŞ) / RECORD PR.	H - 72,2	90°/90°
	1	MS-12013	HAREKETLİ ADAPTÖR PR. / MOVABLE ADAPTER PR.	H - 120,7	90°/90°
	4	22108	(A-B)KENET PROFİL KAPAĞI /COVER PROFILE COVER	H - 69,2	90°/90°
	8	22093	(A-B)YATAY CAM ÇİTASI / HOR. GLAZING BEAD	L/4-84,5	90°/90°
	6	22093	(A)DÜŞEY CAM ÇİTASI / VERT. GLAZING BEAD	H -241,9	90°/90°
	1	22170	DAMLALIK PR. / DRIP WEAHER PR.	L	90°/90°

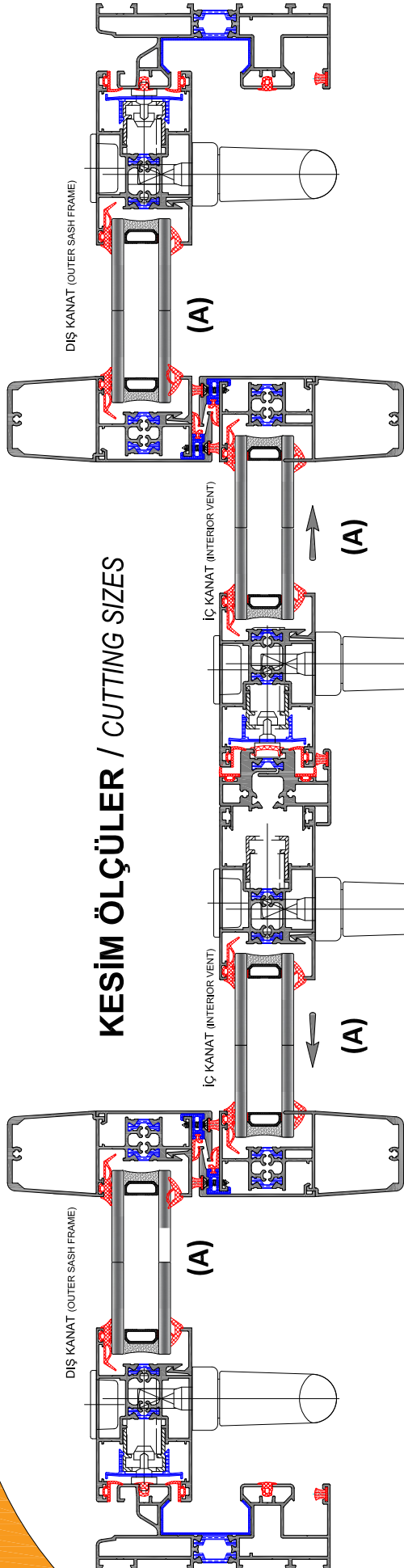
AKSESUARLAR / ACCESSORIES					
ÇİZİM UNIT	ADET UNIT	KOD CODE	TANIM DESCRIPTION	KESİM ÖLÇÜSÜ CUTTING SIZE	KESİM AÇISI CUTTING ANGLE
	8	111350	KÖŞE TAKOZU / CORNER CLEAT	38(mm)	
	8	111354	KÖŞE TAKOZU / CORNER CLEAT	10(mm)	
	16	162001	KÖŞE ÇAVUŞU / CORNER ALIGNMENT	-	
	3	922246	ÜST HAVA KESİCİ / TOP AND AIR BREAKER	-	
	3	922245	ALT HAVA KESİCİ / LOWER AND AIR BREAKER	-	
	-	212307	DIŞ CAM FİTİLİ / OUTER GLAZING GASKET	2L +8H	
	-	212251	KANAL KAPAMA FİTİLİ / RAIL CLOSING GASKET	2L +4H	
	-	212325	KENET SIZDIRMAZLIK CONTASI CLAMP CONNECTION GASKET	4H	
	-	212252	KANAT BİNİ CONTASI / SASH SEALING GASKET	4L + 6H	
	-	212153	KAMA FİTİLİ / GASKET FOR GLAZING	2L + 8H	
	-	212172	KANAL KAPAMA FİTİLİ / RAIL CLOSING GASKET	1H	
	-	232021	PERDELİ FIRÇA FİTİLİ / WEATHERSTRIP BRUSH	2L +6H	
	-	332036	ÇELİK RAY / STEEL RAIL	2L	
	3	332099	PVC İSPANYOLET PROFİLİ / PVC ESPAGNOLETTE PROFILE	H-200	
	4	332110	(A-B)KENET PLASTİĞİ / THERMAL BRAKE BAR FOR CLAMP	H-69,2	90°/90°
	-	332109	MERKEZ KANAL PROFİLİ(PVC) /CENTRAL THERMAL PROFILE (PVC)	2L +2H	90°/90°
	4	332101	RAY KAPAMA TAKIM TK. / RAY COVER SET	-	
	16	151095	YÖNVERİCİ KALVUZ /DIRECTIONAL GUIDE	-	
	1	332117	HAAREKETLİ ADAPTÖR TAPA SETİ / MOVABLE ADAPTER BOTTOM UPPER COVER SET	-	
	4	332118	TAKVİYELİ PROFİL KENET KAPAĞI / REINFORCED PROFILE CLAMP COVER	-	



KESİM ÖLÇÜLER / CUTTING SIZES



# MAESTRO 120 Insulated Sliding



## KESİM ÖLÇÜLER / CUTTING SIZES

PROFİLLER / PROFILES					
ÇİZİM UNIT	ADET UNIT	KOD CODE	TANIM DESCRIPTION	KESİM ÖLÇÜSÜ CUTTING SIZE	KESİM AÇISI CUTTING ANGLE
	2	MS-12001	DÜŞEY KASA PR. / VERTICAL FRAME PR.	H	45°/45°
	2	MS-12001	YATAY KASA PR. / HORIZONTAL FRAME PR.	L	45°/45°
	4	MS-12005	DÜŞEY KANAT PR. / VERTICAL SASH PR.	H - 69,2	45°/45°
	8	MS-12005	YATAY KANAT PR. / HORIZONTAL SASH PR.	L/4-19,8	45°/90°
	2	MS-12014	(B)TAKVİYELİ KAYIT PR.(DIŞ) / RECORD PR.	H - 72,2	90°/90°
	2	MS-12015	(A)TAKVİYELİ KAYIT PR.(DIŞ) / RECORD PR.	H - 72,2	90°/90°
	1	MS-12013	HAREKETLİ ADAPTÖR PR. / MOVABLE ADAPTER PR.	H - 120,7	90°/90°
	4	22108	(A-B)KENET PROFİL KAPAĞI / COVER PROFILE COVER	H - 69,2	90°/90°
	8	22093	(A-B)YATAY CAM ÇİTASI / HOR. GLAZING BEAD	L/4-84,5	90°/90°
	6	22093	(A)DÜŞEY CAM ÇİTASI / VERT. GLAZING BEAD	H - 241,9	90°/90°
	1	22170	DAMLALIK PR. / DRIP WEATHER PR.	L	90°/90°

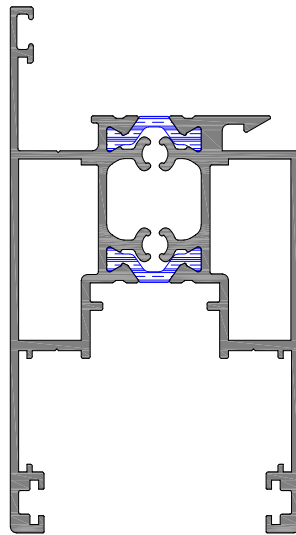
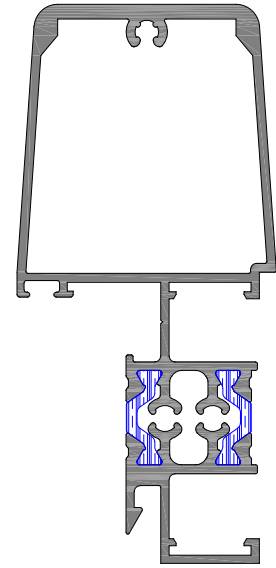
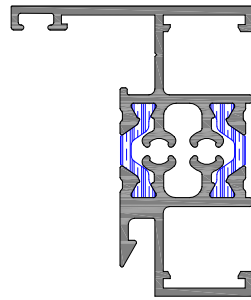
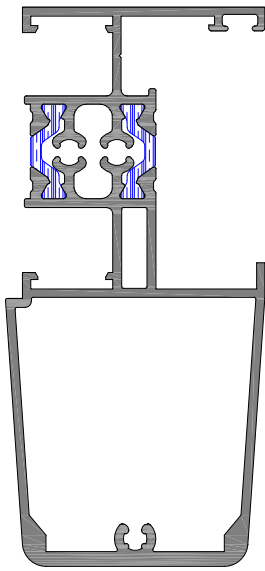
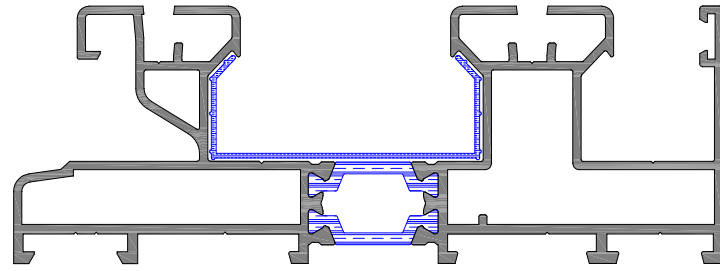
AKSESUARLAR / ACCESSORIES					
ÇİZİM UNIT	ADET UNIT	KOD CODE	TANIM DESCRIPTION	KESİM ÖLÇÜSÜ CUTTING SIZE	KESİM AÇISI CUTTING ANGLE
	8	111350	KÖŞE TAKOZU / CORNER CLEAT	38(mm)	
	8	111354	KÖŞE TAKOZU / CORNER CLEAT	10(mm)	
	16	162001	KÖŞE ÇAVUŞU / CORNER ALIGNMENT	-	
	3	922246	ÜST HAVA KESİCİ / TOP AND AIR BREAKER	-	
	3	922245	ALT HAVA KESİCİ / LOWER AND AIR BREAKER	-	
	-	212307	DIŞ CAM FİTİLİ / OUTER GLAZING GASKET	2L + 8H	
	-	212251	KANAL KAPAMA FİTİLİ / RAIL CLOSING GASKET	2L + 4H	
	-	212325	KENET SIZDIRMAZLIK CONTASI CLAMP CONNECTION GASKET	4H	
	-	212252	KANAT BİNİ CONTASI / SASH SEALING GASKET	4L + 6H	
	-	212153	KAMA FİTİLİ / GASKET FOR GLAZING	2L + 8H	
	-	212172	KANAL KAPAMA FİTİLİ / RAIL CLOSING GASKET	1H	
	-	232021	PERDELİ FIRÇA FİTİLİ / WEATHERSTRIP BRUSH	2L + 6H	
	-	332036	ÇELİK RAY / STEEL RAIL	2L	
	3	332099	PVC İSPANYOLET PROFİLİ / PVC ESPAGNOLETTE PROFILE	H-200	
	4	332110	(A-B)KENET PLASTİĞİ / THERMAL BRAKE BAR FOR CLAMP	H-69,2	90°/90°
	-	332109	MERKEZ KANAL PROFİLİ(PVC) /CENTRAL THERMAL PROFILE (PVC)	2L + 2H	90°/90°
	4	332101	RAY KAPAMA TAKIM TK. / RAY COVER SET	-	
	16	151095	YÖNVERİCİ KALVUZ / DIRECTIONAL GUIDE	-	
	1	332117	HAAREKETLİ ADAPTÖR TAPA SETİ / MOVABLE ADAPTER BOTTOM UPPER COVER SET	-	
	8	332118	TAKVİYELİ PROFİL KENET KAPAĞI / REINFORCED PROFILE CLAMP COVER	-	

# FERMO SA

SYSTEM

# 114

# MAESTRO 120 Insulated Sliding



İMALAT ÜRETİM DETAYLARI

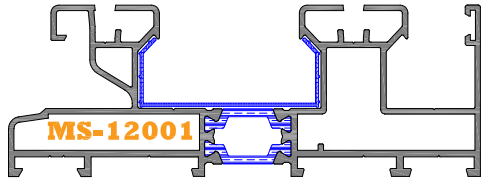
PRODUCTION APPLICATION DETAILS

115

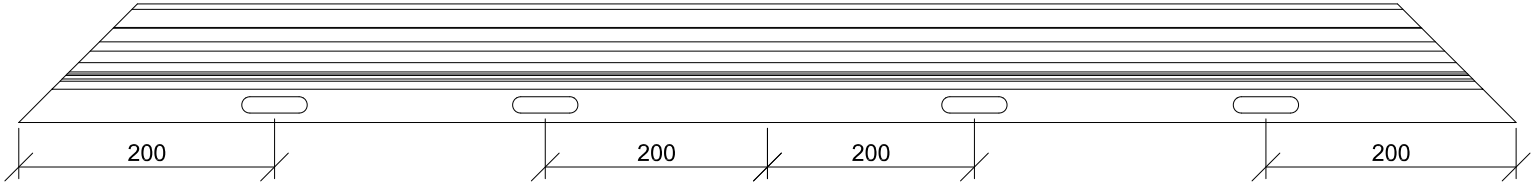
**FERMOSA**  
SYSTEM

...sistemimizdeki en son teknolojiye, zorunlu aygıtı kullanarak inşa ettiğimiz MAESTRO 120S, yüksek kaliteli ve  
...mükemmel MAESTRO 120S için en uygun malzeme ve donanım ile, başarıyla çalışır. MAESTRO 120S © 2015 FERRO

# MAESTRO 120 Insulated Sliding

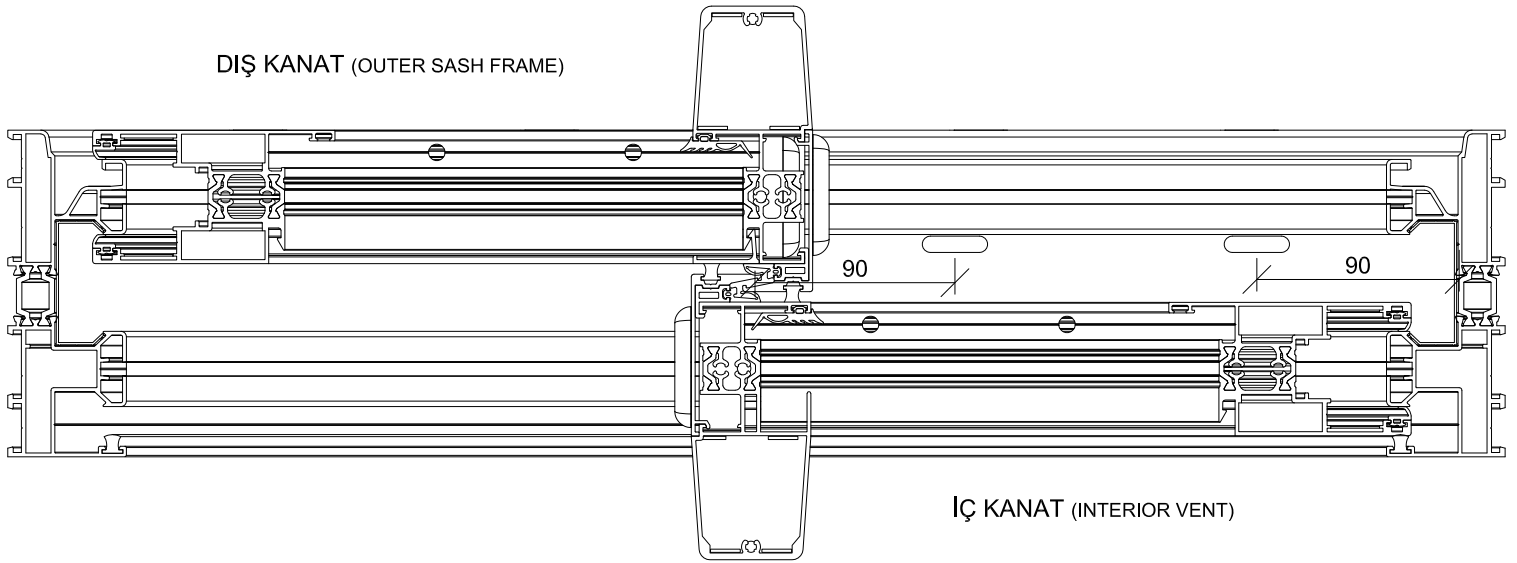


SU TAHLİYE DETAYI  
WATER DRAINAGE CHANNEL DETAIL

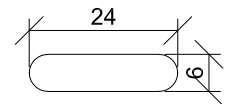


DIŞ GÖRÜNÜM (EXTERNAL VIEW)

DIŞ KANAT (OUTER SASH FRAME)



İÇ KANAT (INTERIOR VENT)



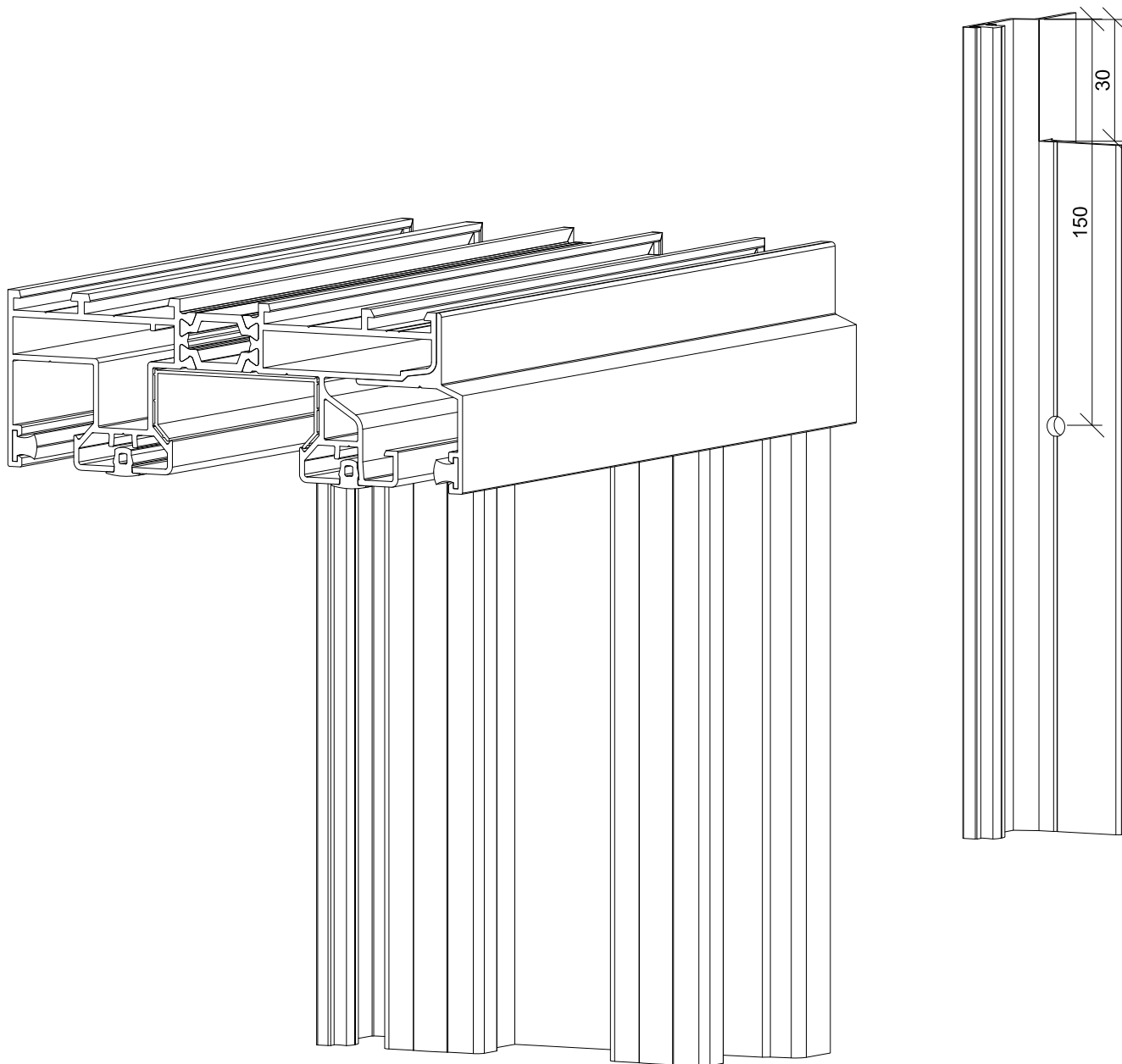
TAHLİYE DELİĞİNİN ÖLÇÜLERİ  
DRAINAGE HOLE DIMENSIONS

**FERMO**  
SYSTEM

**116**

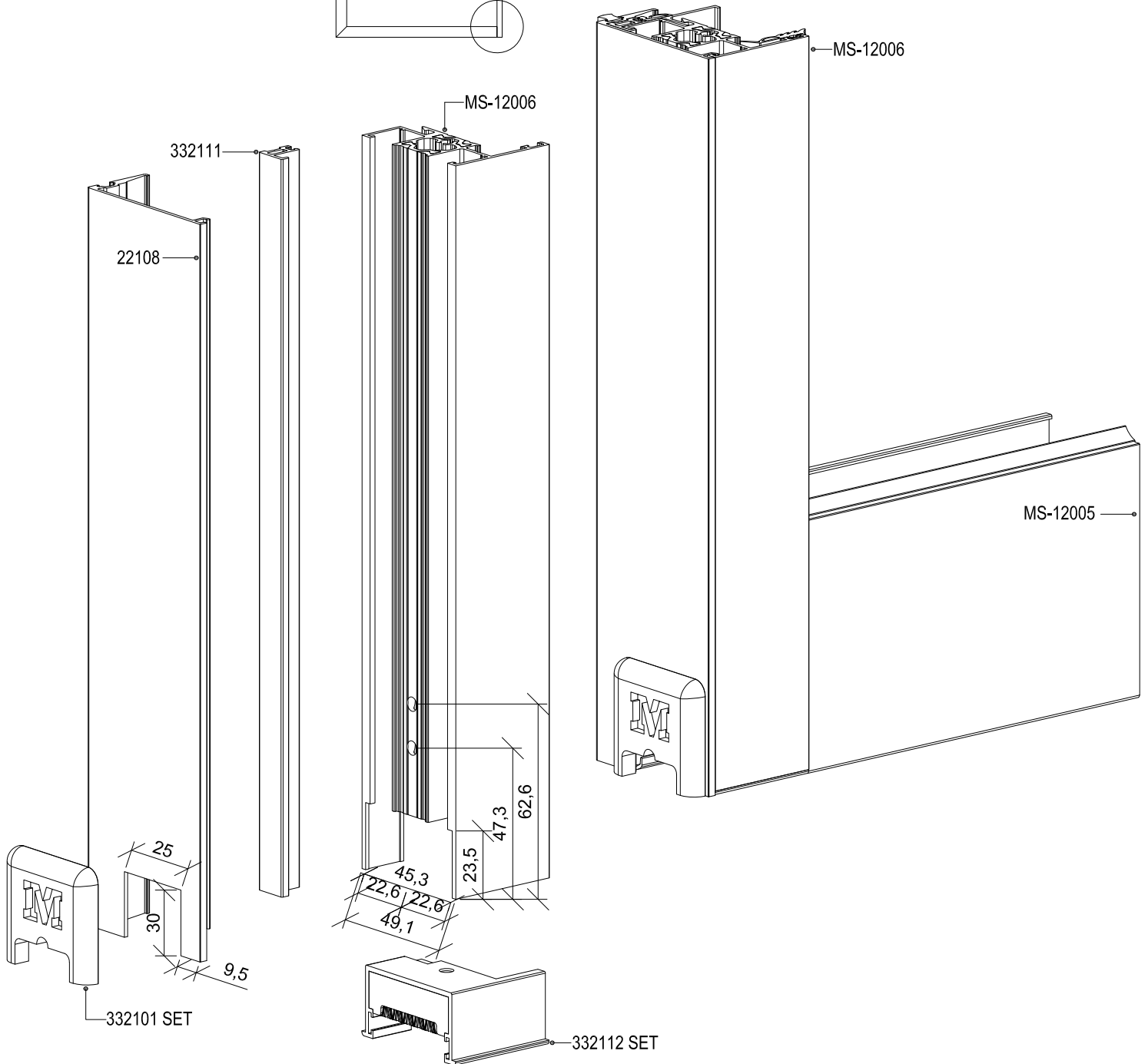
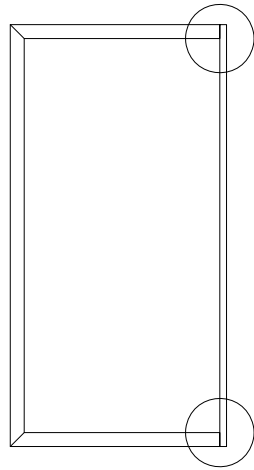
# MAESTRO 120 Insulated Sliding

22170  
KERTME DETAYI  
CUTTING DETAIL



# MAESTRO 120 Insulated Sliding

## MS-12006 ÇALIŞIR KANAT KERTME DETAYI SASH INTERLOCK END MILLING DETAIL

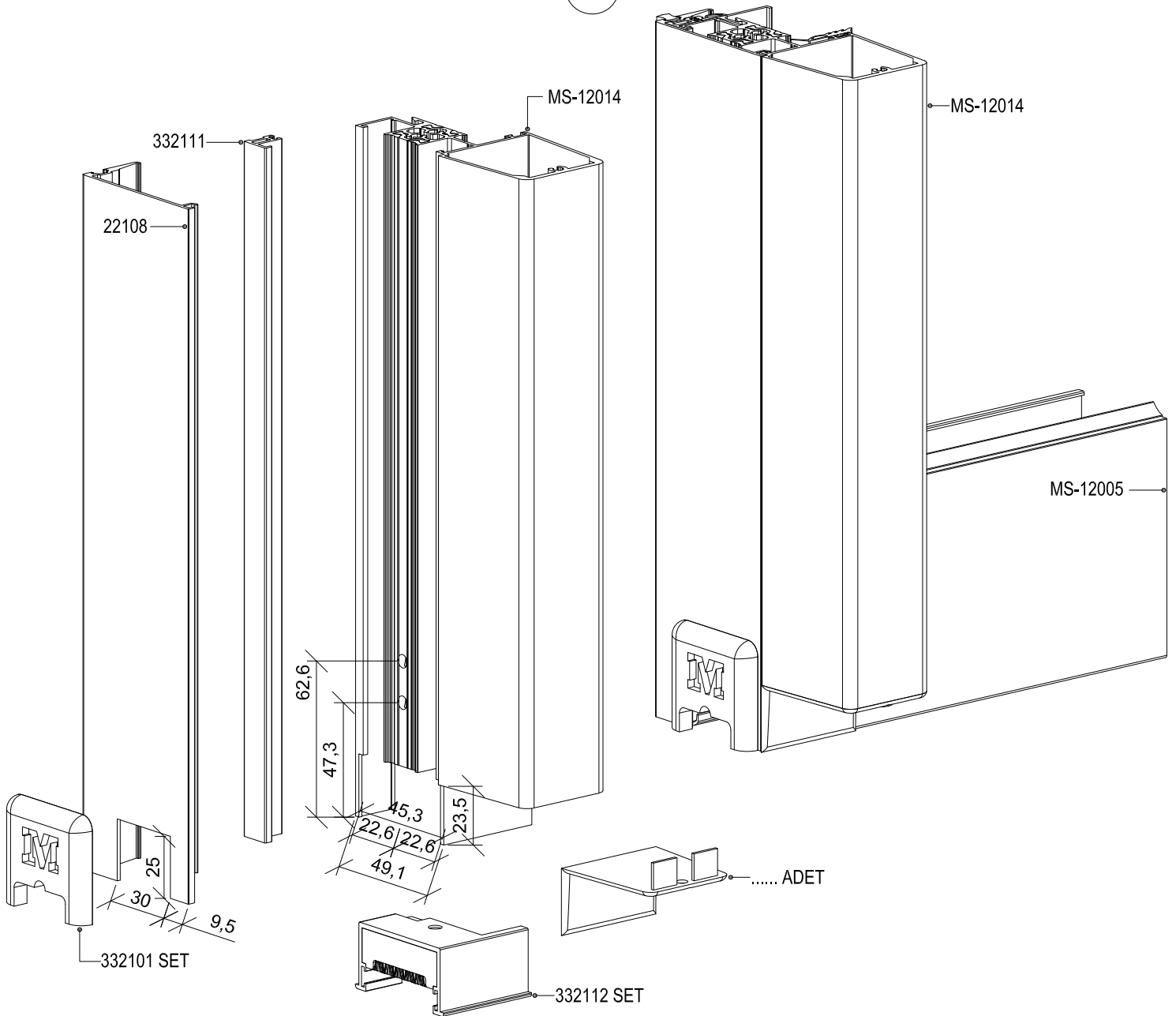
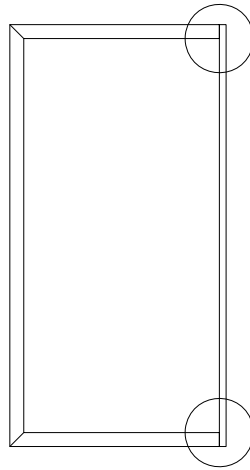


**FERMO**  
SYSTEM

Her hakkı saklıdır. 2016. Burak Alüminyum'un izni olmadan kopya edilemez, çoğaltılamaz ve yayımlanamaz.  
Copyright © 2016. All rights reserved. It shall not be reproduced without permission of Burak Alüminyum.

# MAESTRO 120 Insulated Sliding

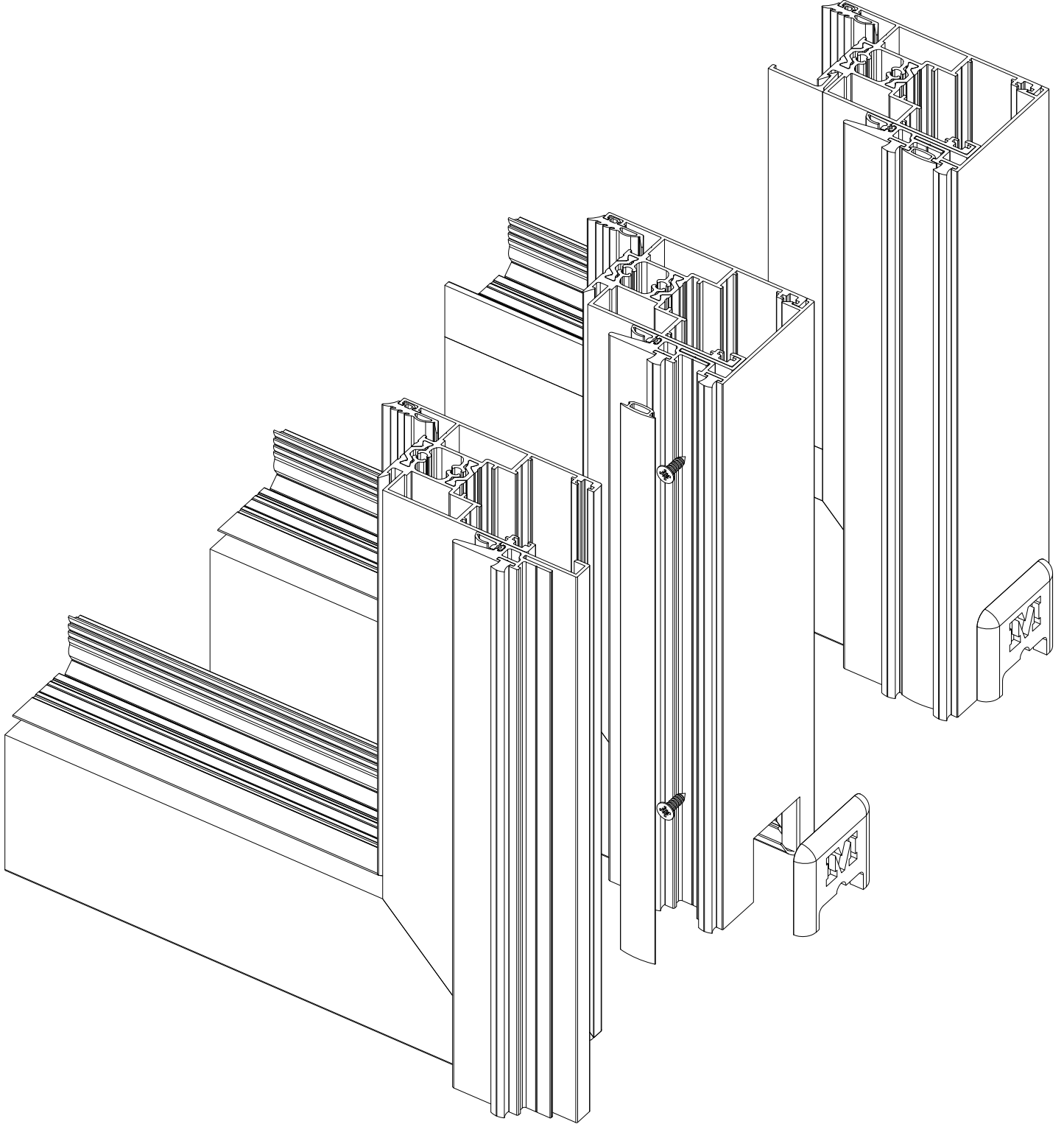
**MS-12014**  
**ÇALIŞIR KANAT KERTME DETAYI**  
**SASH INTERLOCK END MILLING DETAIL**



# MAESTRO 120 Insulated Sliding

332110-22094

ORTA KENET MONTAJI  
MIDDLE CLAMP INSTALLATION



# FERMO SA

SYSTEM

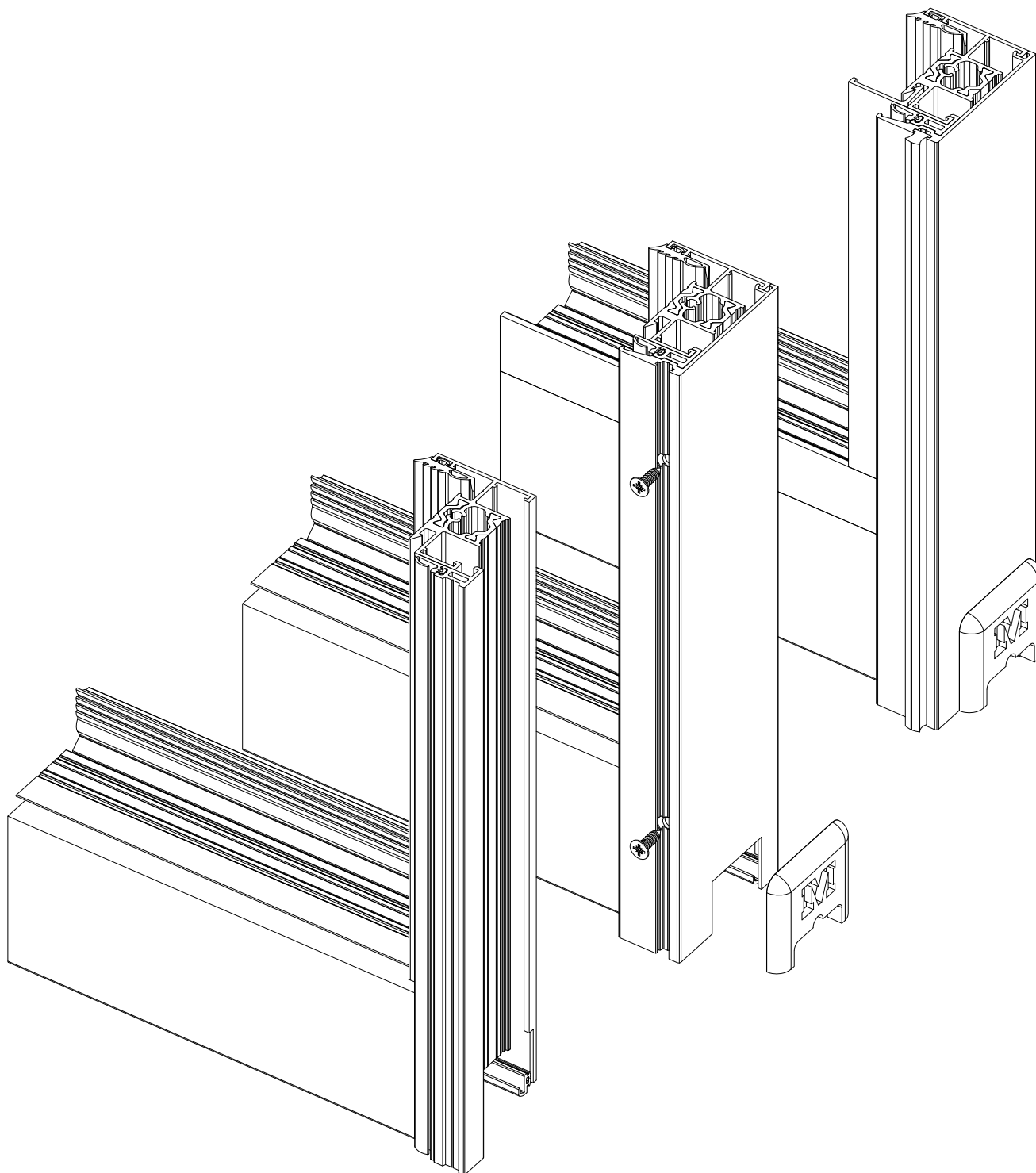
# 120

Her hakkı saklıdır. 2016. Burak Alüminyum'un izni olmadan kopya edilemez, çoğaltılamaz ve yayımlanamaz.  
Copyright © 2016. All rights reserved. It shall not be reproduced without permission of Burak Alüminyum.

# MAESTRO 120 Insulated Sliding

332111-22108

ORTA KENET MONTAJI  
MIDDLE CLAMP INSTALLATION



121

**FERMOSA**  
SYSTEM

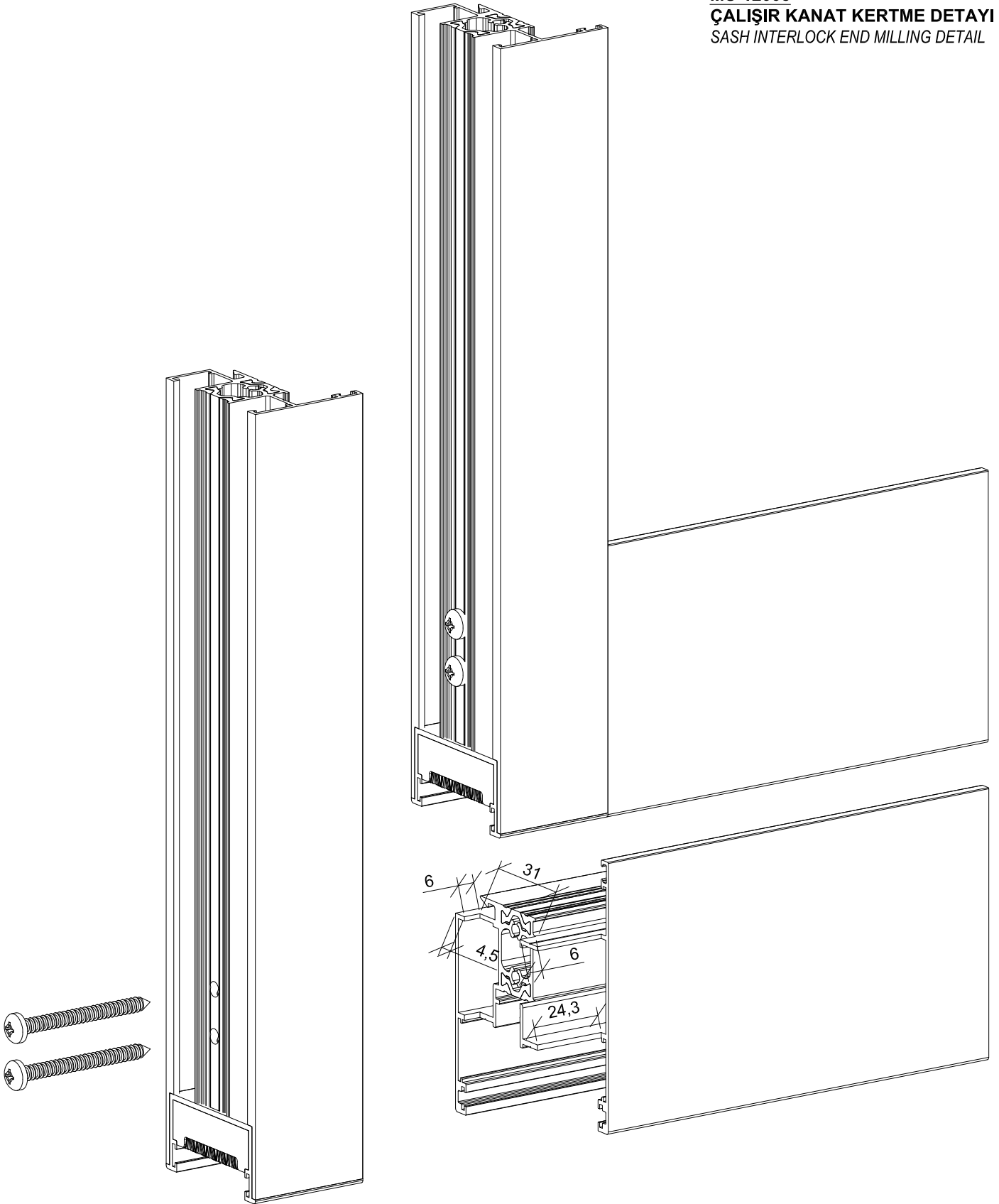
Самостоятельно не устанавливайте, пожалуйста, систему без помощи специалиста. Система является объектом интеллектуальной собственности и ее использование без разрешения производителя является нарушением законодательства. © 2008 ФЕРМОСА



# MAESTRO 120 Insulated Sliding

MS-12005

ÇALIŞIR KANAT KERTME DETAYI  
SASH INTERLOCK END MILLING DETAIL



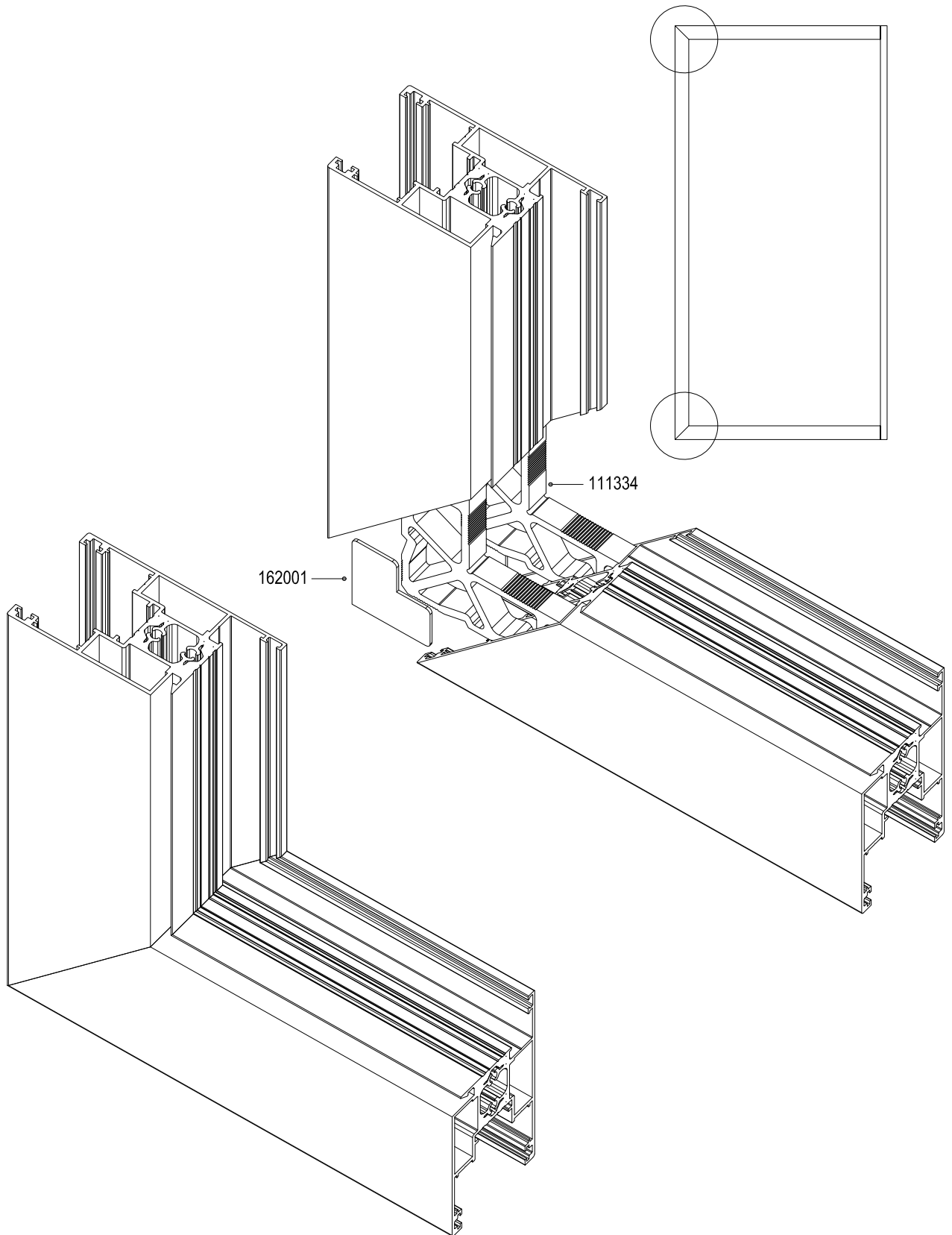
**FERMOSA**  
SYSTEM

Her hakkı saklıdır. 2016. Burak Alüminyum'un izni olmadan kopya edilemez, çoğaltılamaz ve yayımlanamaz.  
Copyright © 2016. All rights reserved. It shall not be reproduced without permission of Burak Alüminyum.

**122**

# MAESTRO 120 Insulated Sliding

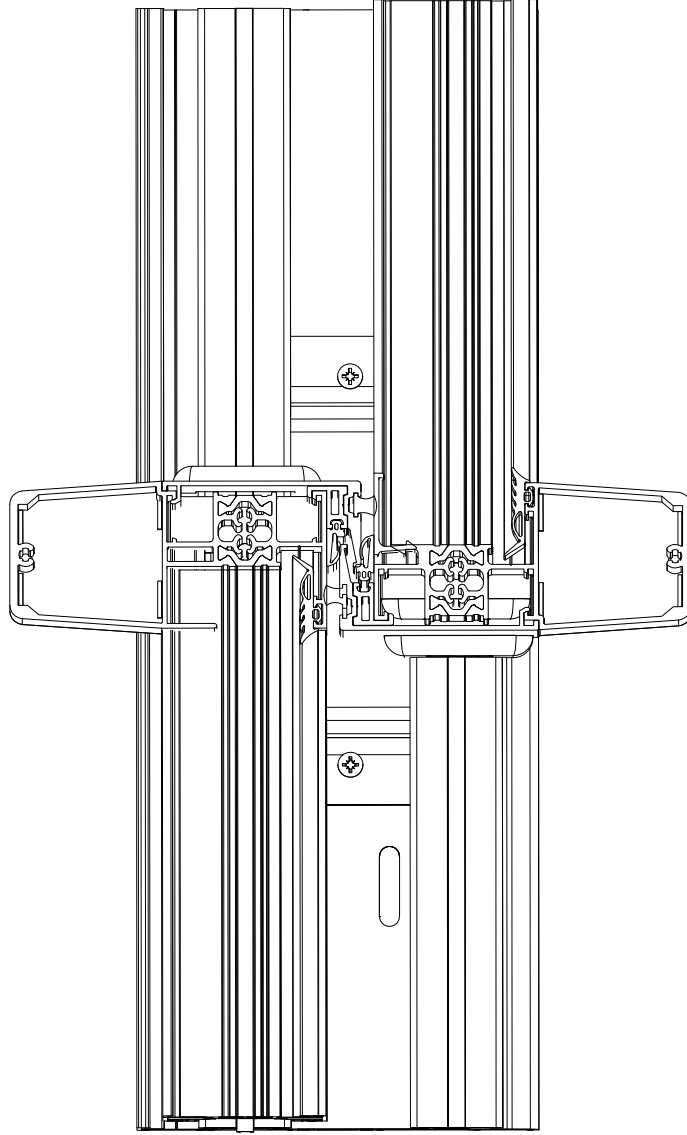
**MS-12005**  
**KESİM DETAYI**  
CUTTING DETAIL



# MAESTRO 120 Insulated Sliding

ÇİFT RAYLI İÇİN

ÜST SU VE HAVA KESİCİ SÜNGER  
TOP WATER AND AIR BLOCKER FOAM



**FERMO**  
SA  
SYSTEM

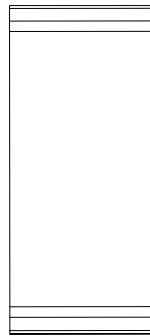
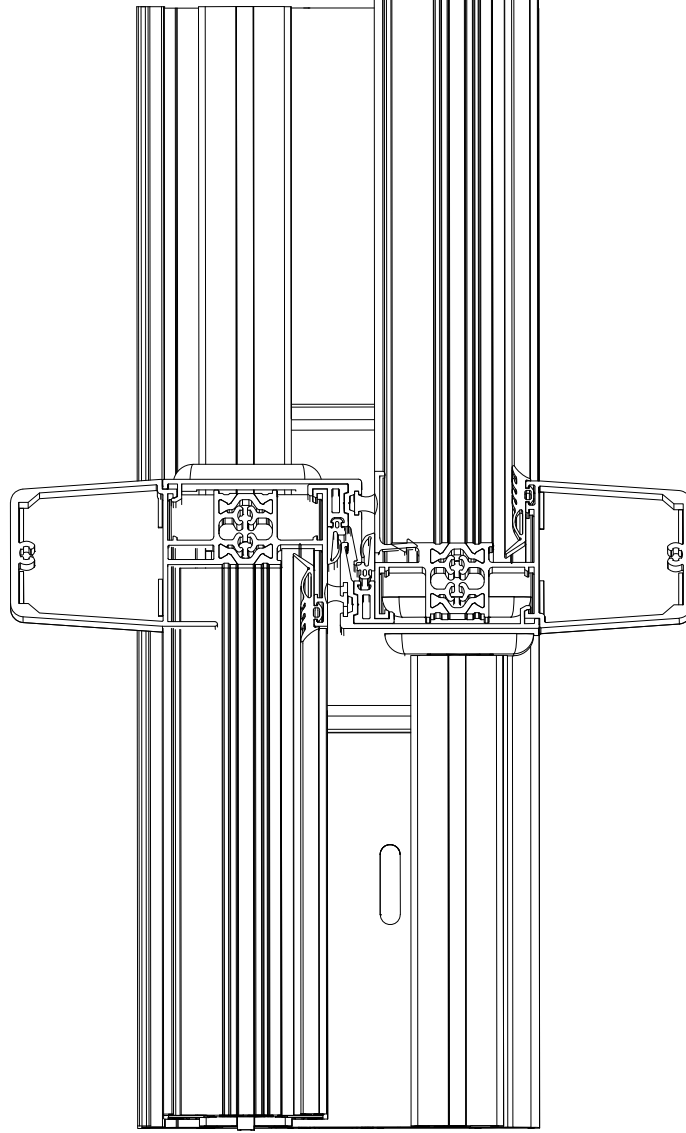
Her hakkı saklıdır. 2016. Burak Alüminyum'un izni olmadan kopya edilemez, çoğaltılamaz ve yayımlanamaz.  
Copyright © 2016. All rights reserved. It shall not be reproduced without permission of Burak Alüminyum.

124

# MAESTRO 120 Insulated Sliding

ÇİFT RAYLI İÇİN

ALT SU VE HAVA KESİCİ SÜNGER  
BOTTOM WATER AND AIR BLOCKER FOAM



# 125

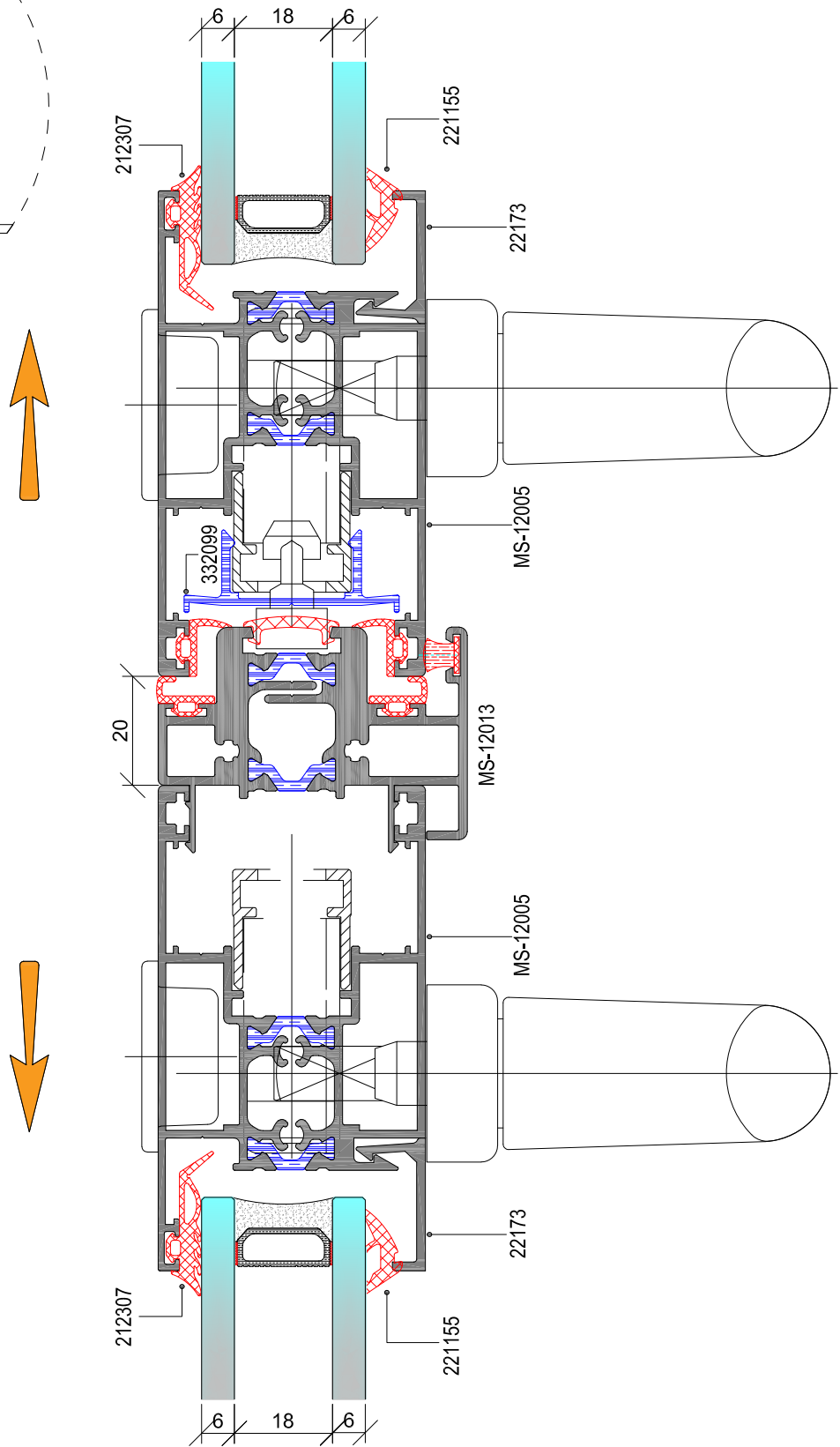
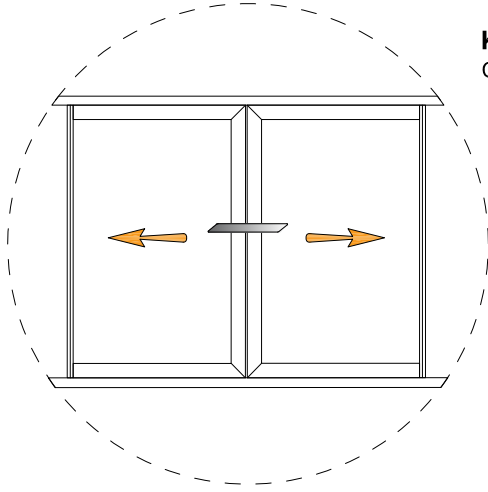
# FERMOSA

SYSTEM

...sistemimizde en son teknolojiyi, en kaliteli malzemeleri kullanarak en iyi ürünleri üretmektedir. ...sistemimizde en son teknolojiyi, en kaliteli malzemeleri kullanarak en iyi ürünleri üretmektedir.

# MAESTRO 120 Insulated Sliding

KANAT ORTA BİRLEŞİM DETAYI  
CENTER CONNECTION DETAIL FOR SASHES



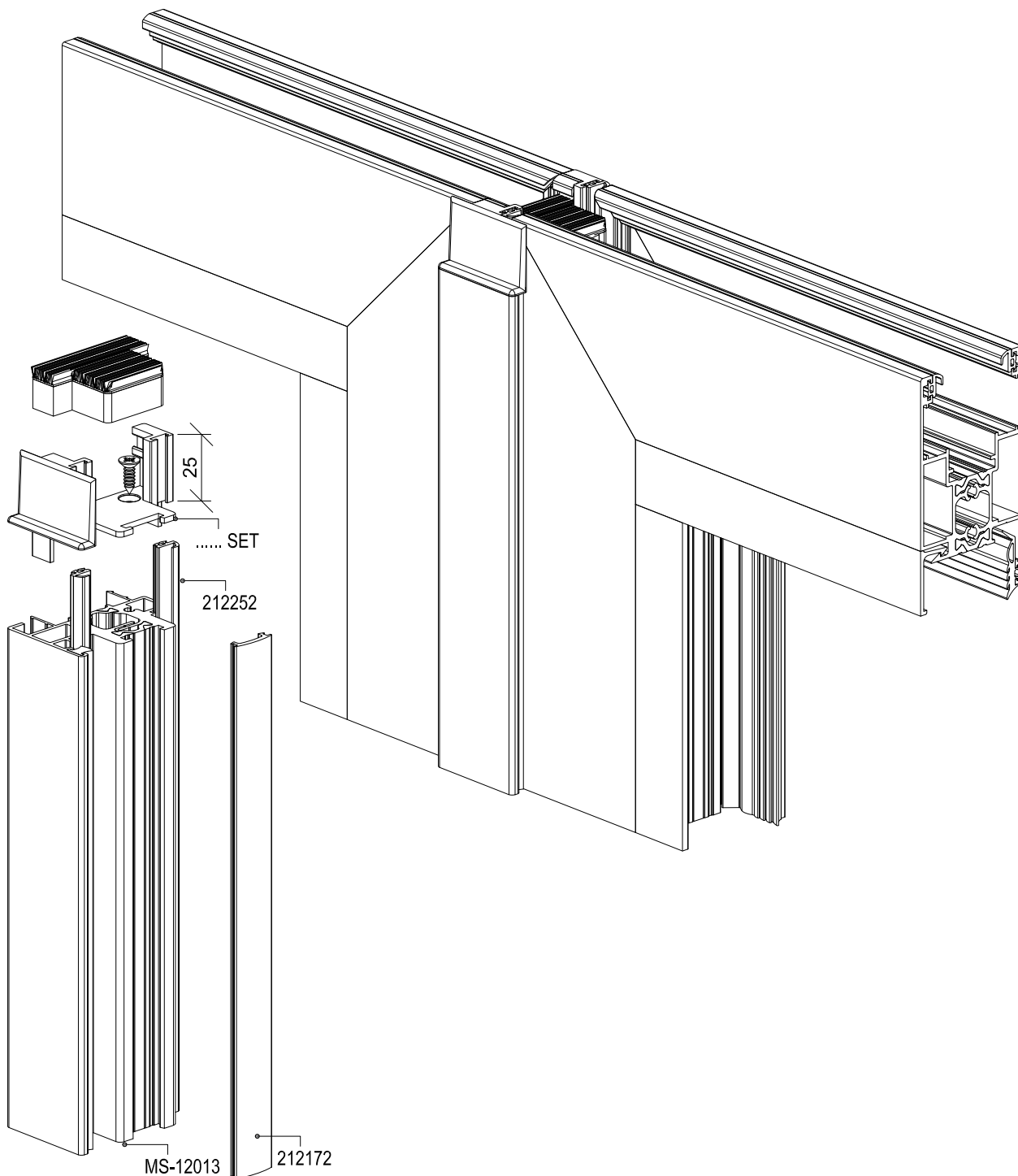
**FERMO**  
SYSTEM

Her hakkı saklıdır. 2016. Burak Alüminyum'un izni olmadan kopya edilemez, çoğaltılamaz ve yayımlanamaz.  
Copyright © 2016. All rights reserved. It shall not be reproduced without permission of Burak Alüminyum.

126

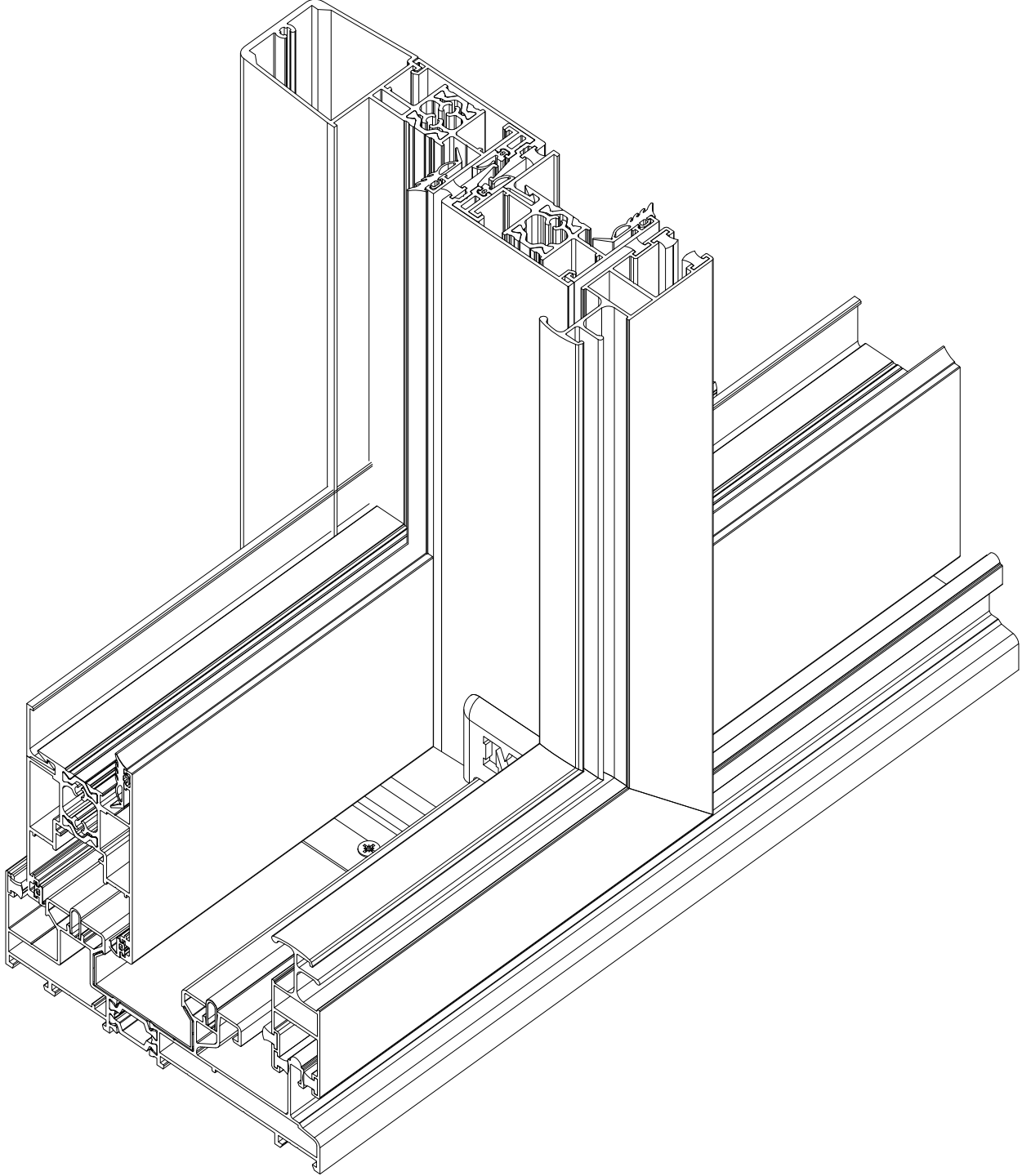
# MAESTRO 120 Insulated Sliding

KANAT ORTA BİRLEŞİM DETAYI  
CENTER CONNECTION DETAIL FOR SASHES



# MAESTRO 120 Insulated Sliding

## SİNEKLİKLİ KASA SİSTEM DETAYI INSECT FRAME SYSTEM DETAIL

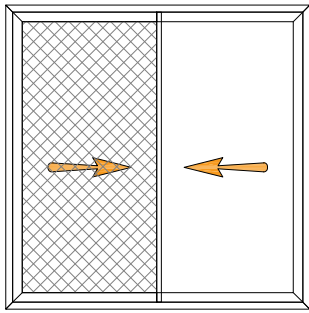


**FERMO**  
SYSTEM

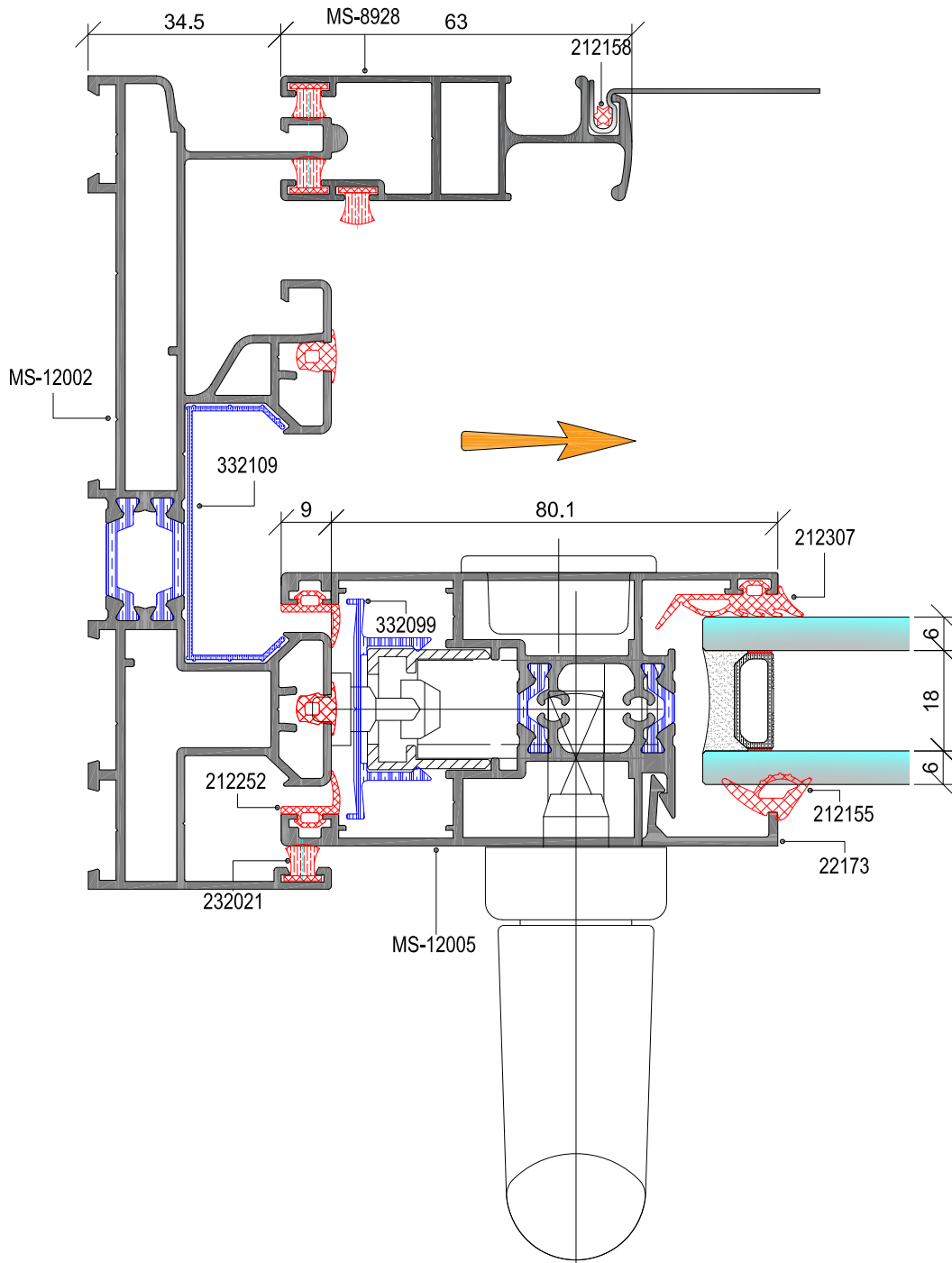
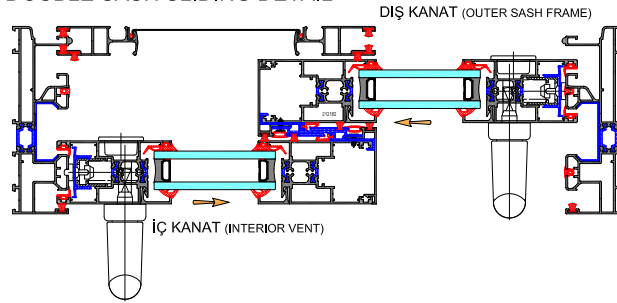
Her hakkı saklıdır. 2016. Burak Alüminyum'un izni olmadan kopya edilemez, çoğaltılamaz ve yayımlanamaz.  
Copyright © 2016. All rights reserved. It shall not be reproduced without permission of Burak Alüminyum.

**128**

# MAESTRO 120 Insulated Sliding



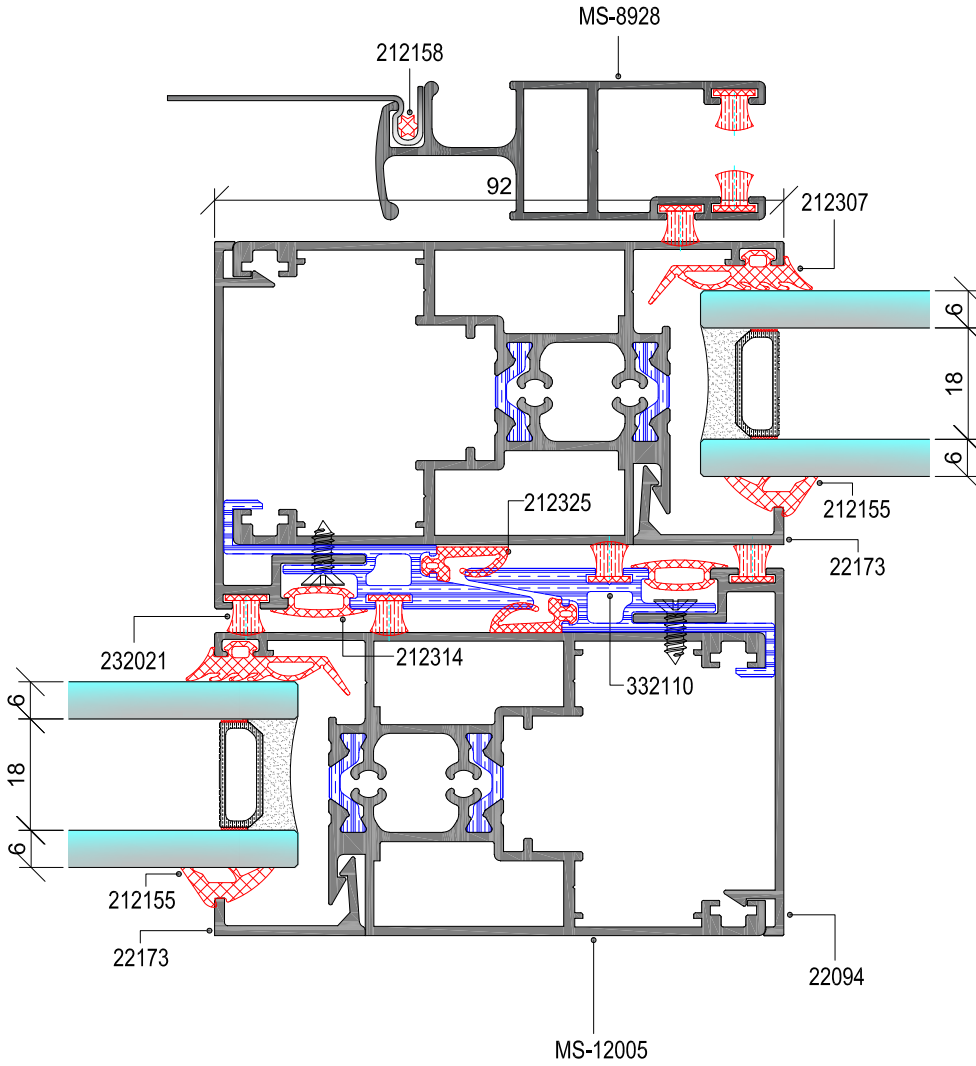
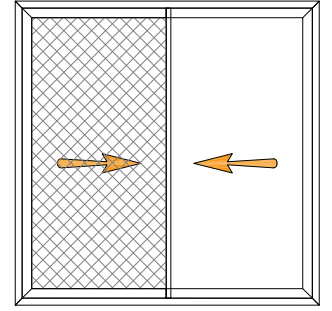
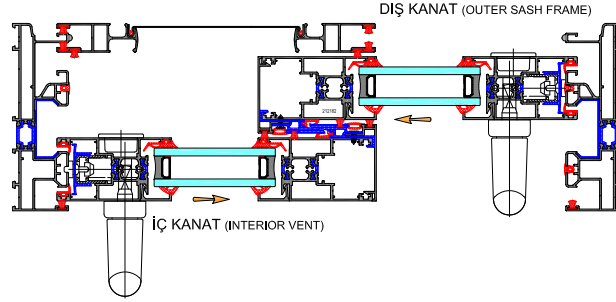
ÇİFT KANATLI SÜRME DETAYI  
DOUBLE SASH SLIDING DETAIL





# MAESTRO 120 Insulated Sliding

## ÇİFT KANATLI SÜRME DETAYI DOUBLE SASH SLIDING DETAIL



**FERMO**  
SYSTEM

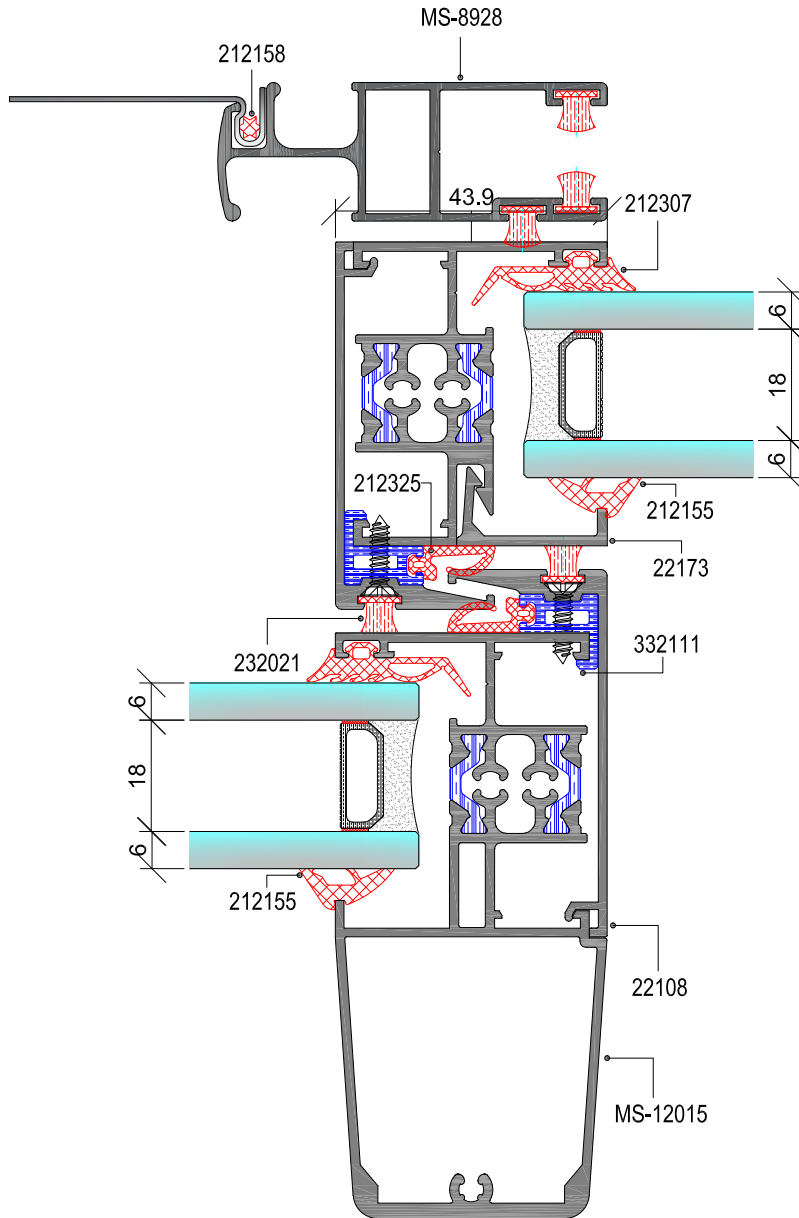
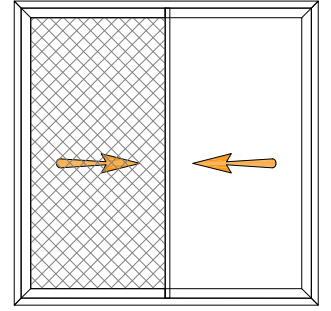
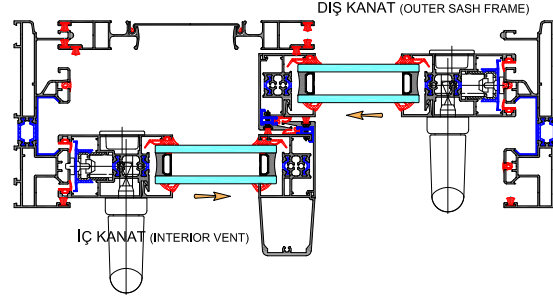
Her hakkı saklıdır. 2016. Burak Alüminyum'un izni olmadan kopya edilemez, çoğaltılamaz ve yayımlanamaz.  
Copyright © 2016. All rights reserved. It shall not be reproduced without permission of Burak Alüminyum.

**130**



# MAESTRO 120 Insulated Sliding

## ÇİFT KANATLI SÜRME DETAYI DOUBLE SASH SLIDING DETAIL



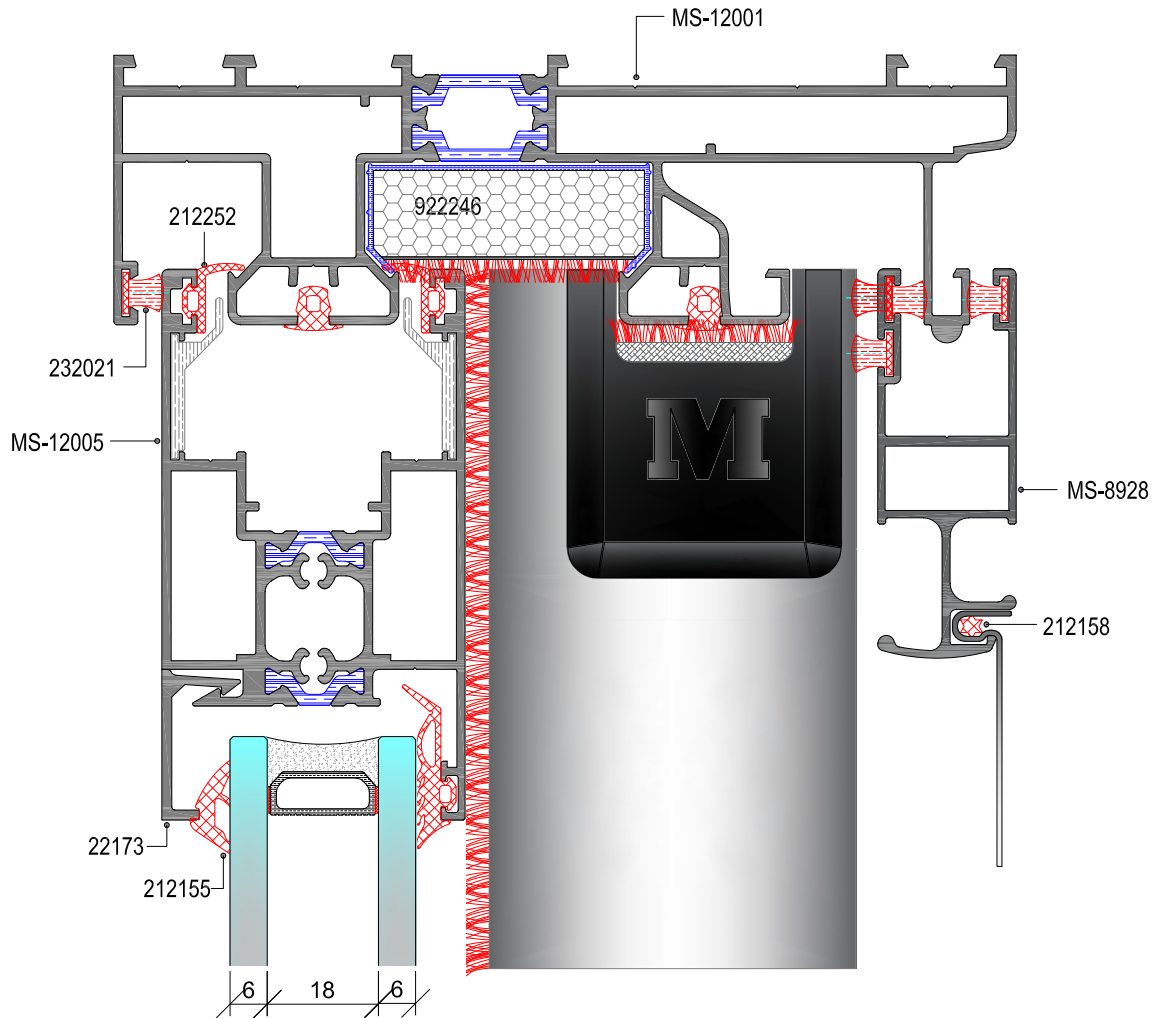
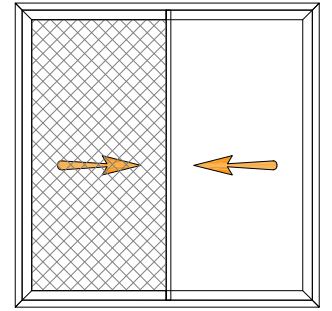
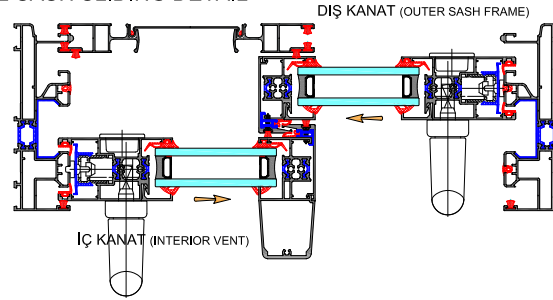
**FERMOsa**  
SYSTEM

Her hakkı saklıdır. 2016. Burak Alüminyum'un izni olmadan kopya edilemez, çoğaltılamaz ve yayımlanamaz.  
Copyright © 2016. All rights reserved. It shall not be reproduced without permission of Burak Alüminyum.



# MAESTRO 120 Insulated Sliding

## ÇİFT KANATLI SÜRME DETAYI DOUBLE SASH SLIDING DETAIL

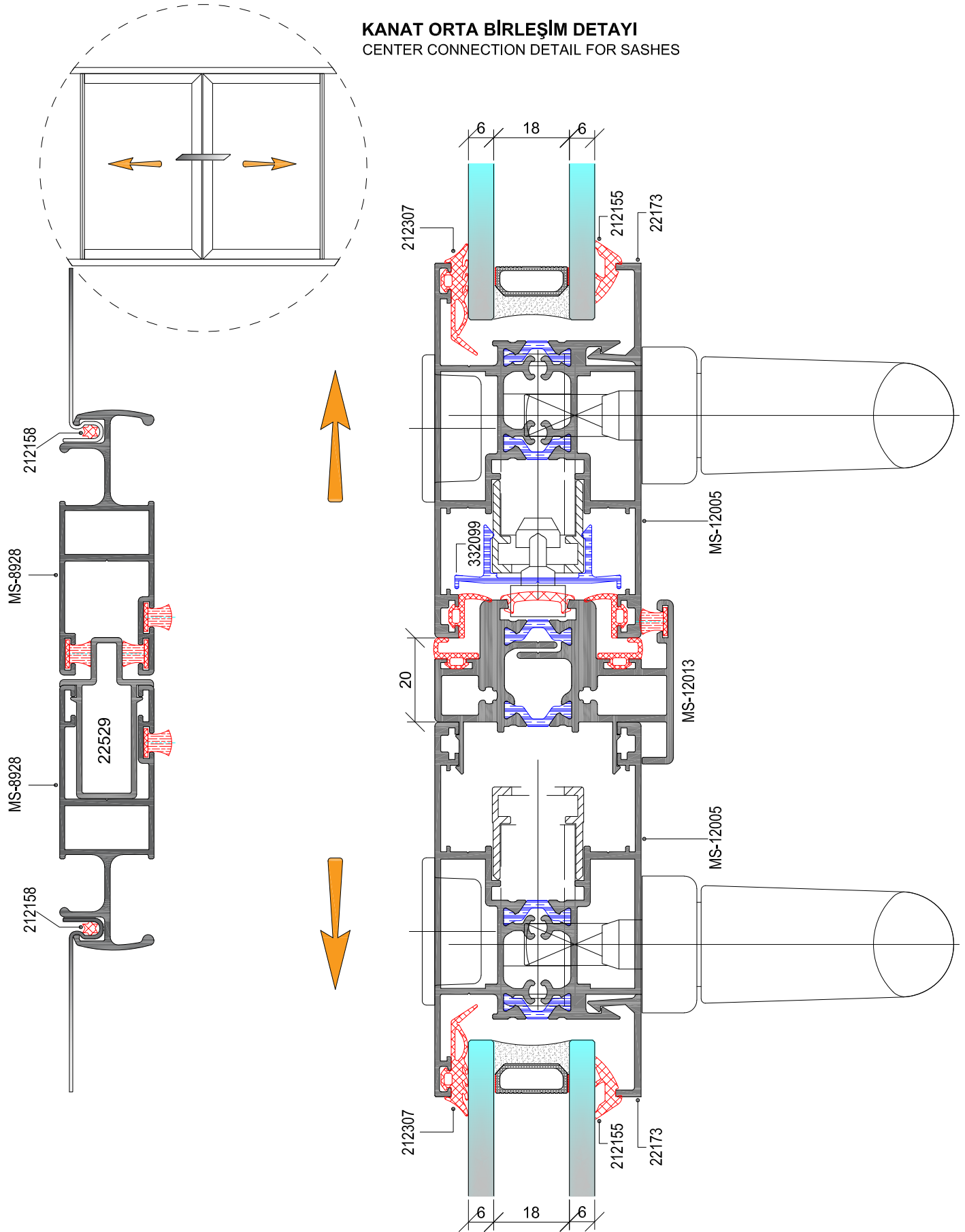


**FERMO**  
SYSTEM

Her hakkı saklıdır. 2016. Burak Alüminyum'un izni olmadan kopya edilemez, çoğaltılamaz ve yayımlanamaz.  
Copyright © 2016. All rights reserved. It shall not be reproduced without permission of Burak Alüminyum.

# MAESTRO 120 Insulated Sliding

**KANAT ORTA BİRLEŞİM DETAYI**  
CENTER CONNECTION DETAIL FOR SASHES



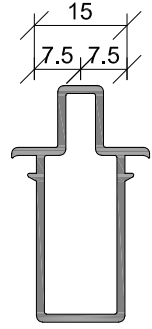
135

**FERMO**  
SYSTEM

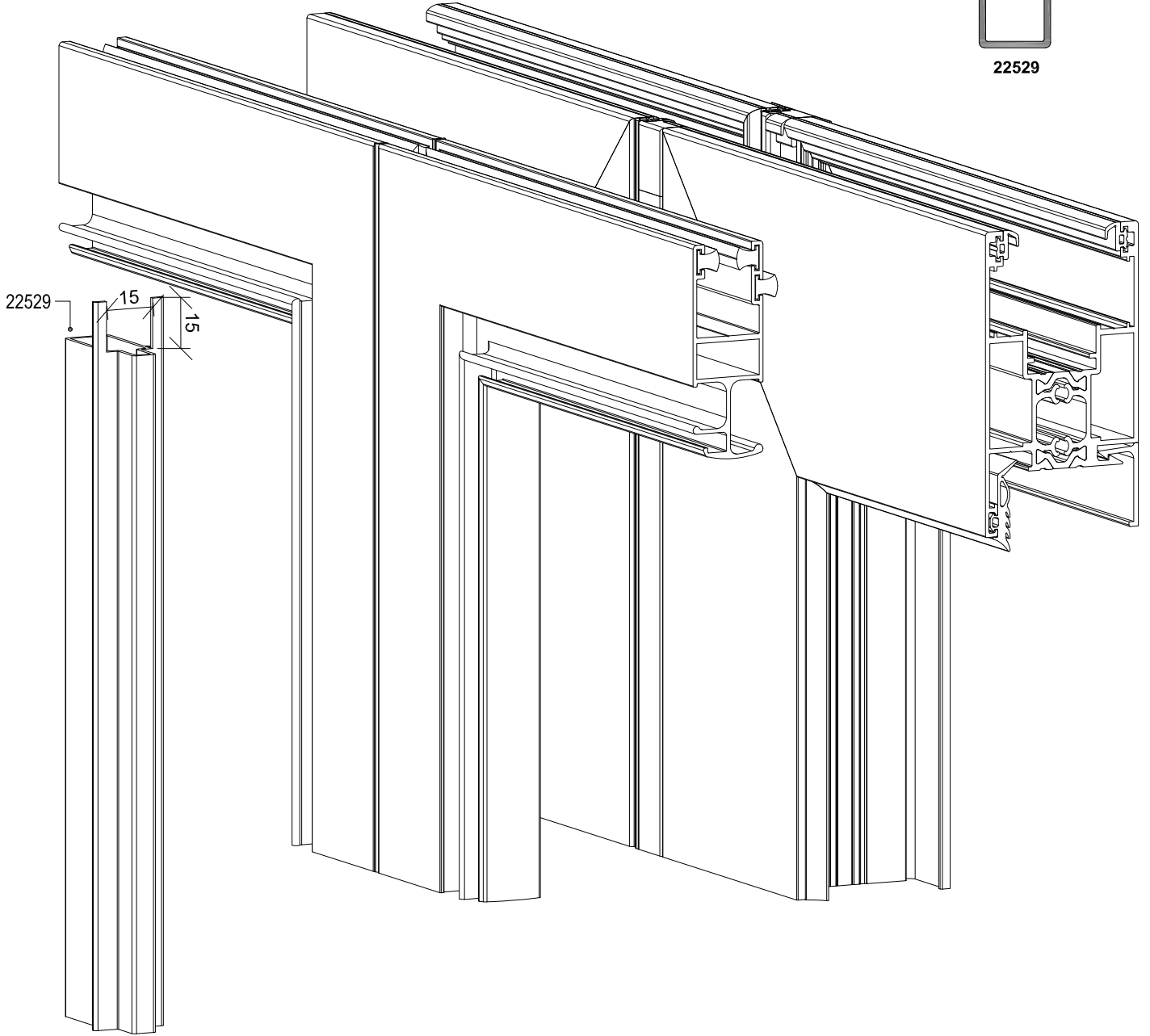
© 2008 FERMO SYSTEM. Tüm hakları FERMO SYSTEM'e aittir. Bu belge, FERMO SYSTEM'in izni olmaksızın çoğaltılamaz, yayımlanamaz ve dağıtılamaz. FERMO SYSTEM'in izni olmaksızın başka amaçlarla kullanılamaz. FERMO SYSTEM'in izni olmaksızın başka amaçlarla kullanılamaz. FERMO SYSTEM'in izni olmaksızın başka amaçlarla kullanılamaz.

# MAESTRO 120 Insulated Sliding

KANAT ORTA BİRLEŞİM DETAYI  
CENTER CONNECTION DETAIL FOR SASHES



22529

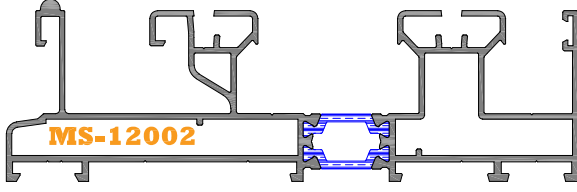


**FERMO**  
SYSTEM

Her hakkı saklıdır. 2016. Burak Alüminyum'un izni olmadan kopya edilemez, çoğaltılamaz ve yayımlanamaz.  
Copyright © 2016. All rights reserved. It shall not be reproduced without permission of Burak Alüminyum.

**136**

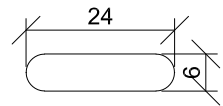
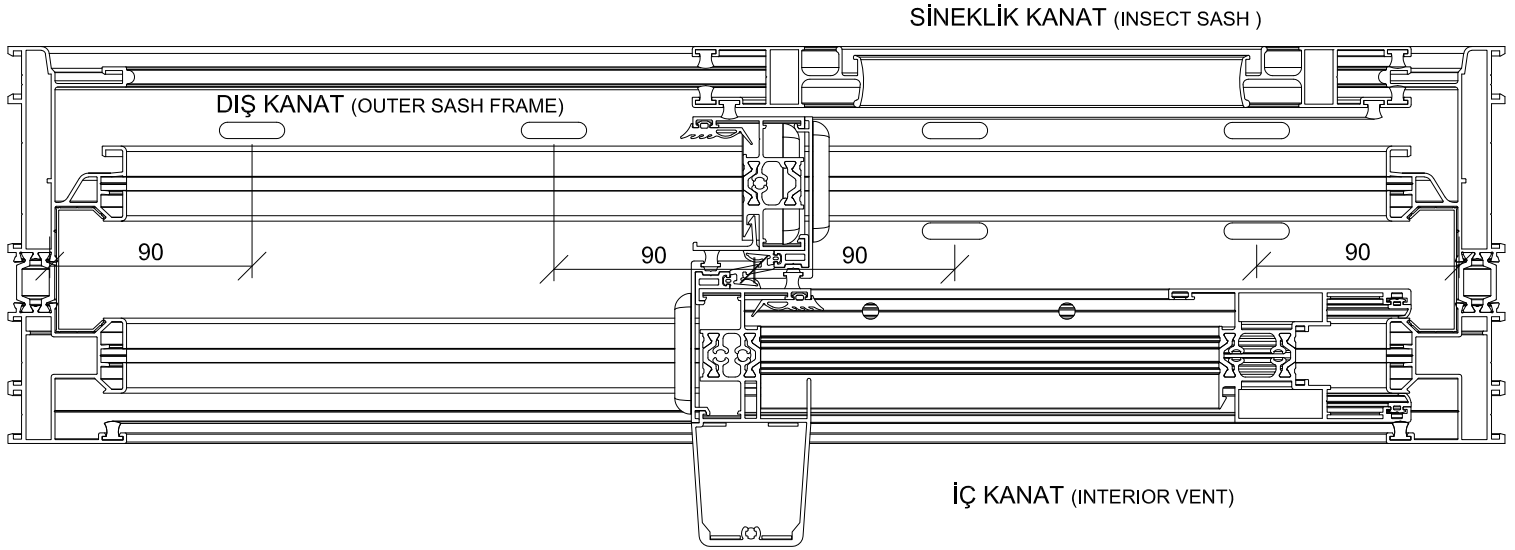
# MAESTRO 120 Insulated Sliding



**SU TAHLİYE DETAYI**  
**WATER DRAINAGE CHANNEL DETAIL**



**DIŞ GÖRÜNÜM (EXTERNAL VIEW)**



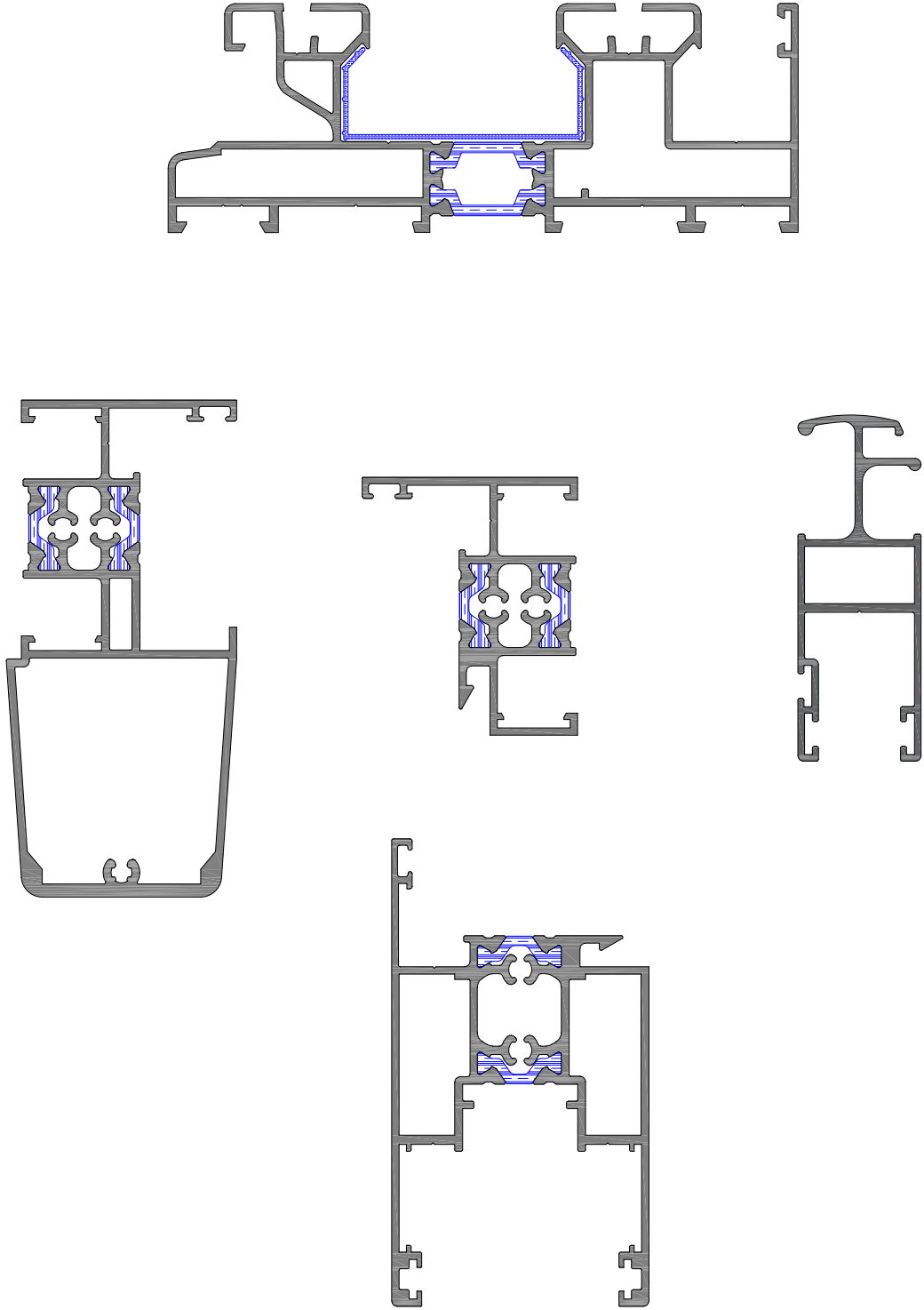
**TAHLİYE DELİĞİNİN ÖLÇÜLERİ**  
**DRAINAGE HOLE DIMENSIONS**



# MAESTRO 120 Insulated Sliding

## KESİM ÜRETİM ÖLÇÜLERİ

### MANUFACTURING DIMENSIONS



**FERMO**  
SYSTEM

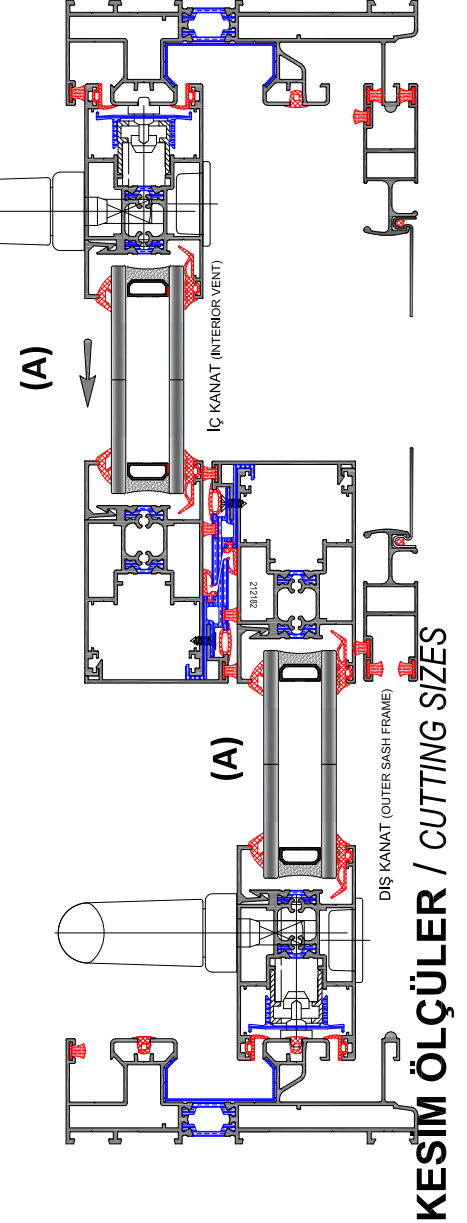
Her hakkı saklıdır. 2016. Burak Alüminyum'un izni olmadan kopya edilemez, çoğaltılamaz ve yayımlanamaz.  
Copyright © 2016. All rights reserved. It shall not be reproduced without permission of Burak Alüminyum.

138

# MAESTRO 120 Insulated Sliding

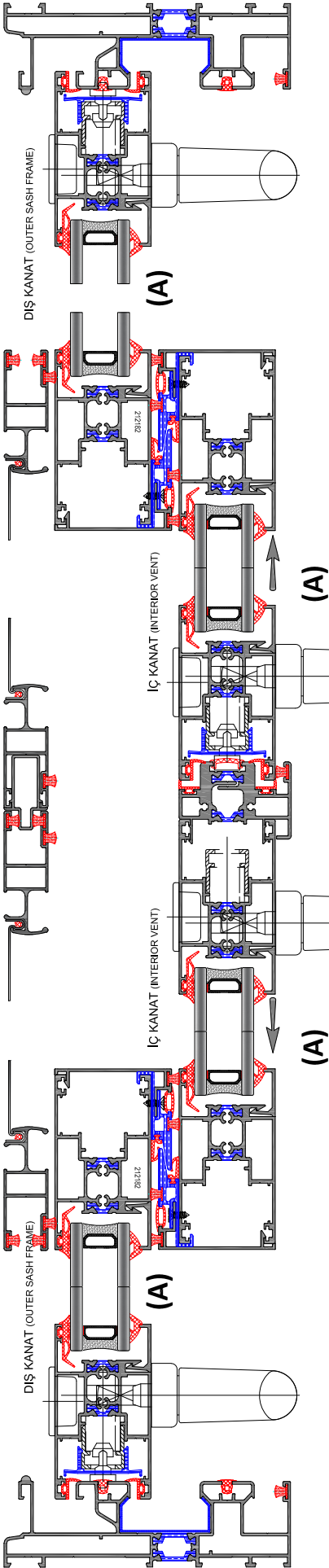
PROFİLLER / PROFILES					
ÇİZİM UNIT	ADET UNIT	KOD CODE	TANIM DESCRIPTION	KESİM ÖLÇÜSÜ CUTTING SIZE	KESİM AÇISI CUTTING ANGLE
	2	MS-12001	DÜŞEY KASA PR. / VERTICAL FRAME PR.	H	45°/45°
	2	MS-12001	YATAY KASA PR. / HORIZONTAL FRAME PR.	L	45°/45°
	4	MS-12005	DÜŞEY KANAT PR. / VERTICAL SASH PR.	H - 69,2	45°/45°
	4	MS-12005	YATAY KANAT PR. / HORIZONTAL SASH PR.	L/2+8,4	45°/45°
	2	22094	(A-B)KENET PROFİL KAPAĞI / COVER PROFILE COVER	H - 69,2	90°/90°
	4	22093	(A)YATAY CAM ÇİTASI / HOR. GLAZING BEAD	L/2-120,9	90°/90°
	4	22093	(A)DÜŞEY CAM ÇİTASI / VERT. GLAZING BEAD	H - 241,9	90°/90°
	1	22170	DAMLALIK PR. / DRIP WEATHER PR.	L	90°/90°
	2	MS-8920	DÜŞEY SİNEKLİK KANAT PR. / INSECT VERTICAL SASH PR.	H - 69,2	45°/45°
	2	MS-8920	YATAY SİNEKLİK KANAT PR. / INSECT HORIZONTAL SASH PR.	L/2+8,4	45°/45°

AKSESUARLAR / ACCESSORIES					
ÇİZİM UNIT	ADET UNIT	KOD CODE	TANIM DESCRIPTION	KESİM ÖLÇÜSÜ CUTTING SIZE	KESİM AÇISI CUTTING ANGLE
	4	111318	KÖŞE TAKOZU / CORNER CLEAT	19,5(mm)	
	8	111350	KÖŞE TAKOZU / CORNER CLEAT	38(mm)	
	16	111354	KÖŞE TAKOZU / CORNER CLEAT	10(mm)	
	16	162001	KÖŞE ÇAVUŞU / CORNER ALIGNMENT	-	
	1	922248	ÜST HAVA KESİCİ / TOP AND AIR BREAKER	-	
	1	922249	ALT HAVA KESİCİ / LOWER AND AIR BREAKER	-	
	-	212307	DIŞ CAM FİTİLİ / OUTER GLAZING GASKET	2L + 4H	
	-	212251	KANAL KAPAMA FİTİLİ / RAIL CLOSING GASKET	2L + 4H	
	-	212325	KENET SIZDIRMAZLIK CONTASI CLAMP CONNECTION GASKET	2H	
	-	212252	KANAT BİNİ CONTASI / SASH SEALING GASKET	4L + 4H	
	-	212153	KAMA FİTİLİ / GASKET FOR GLAZING	2L + 4H	
	-	212251	KENET KAPAMA FİTİLİ / CLAMP CLOSING GASKET	2H	
	-	212158	SİNEKLİK FİTİLİ / GASKET FOR INSECT SCREEN	1L + 2H	
	-	232021	PERDELİ FIRÇA FİTİL / WEATHERSTRIP BRUSH	3L + 12H	
	-	332036	ÇELİK RAY / STEEL RAIL	2L	
	2	332099	PVC İSPANYOLET PROFİLİ / PVC ESPAGNOLETTE PROFILE	H-200	
	2	332110	(A-B)KENET PLASTİĞİ / THERMAL BRAKE BAR FOR CLAMP	H-69,2	90°/90°
	-	332109	MERKEZ KANAL PROFİLİ(PVC) /CENTRAL THERMAL PROFILE (PVC) (KASAYLA BERABER KESİLECEK) +2H	+2H	45°/45°
	2	332101	RAY KAPAMA TAKIM TK. / RAY COVER SET	-	
	8	151095	YÖNVERİCİ KALVUZ / DIRECTIONAL GUIDE	-	
	2	552022	SİNEKLİK KANADI RULMANI / INSECT SASH BEARING	-	



KESİM ÖLÇÜLER / CUTTING SIZES

# MAESTRO 120 Insulated Sliding



PROFİLLER / PROFILES					
ÇİZİM UNIT	ADET UNIT	KOD CODE	TANIM DESCRIPTION	KESİM ÖLÇÜSÜ CUTTING SIZE	KESİM AÇISI CUTTING ANGLE
	2	MS-12001	DÜŞEY KASA PR. / VERTICAL FRAME PR.	H	45°/45°
	2	MS-12001	YATAY KASA PR. / HORIZONTAL FRAME PR.	L	45°/45°
	8	MS-12005	DÜŞEY KANAT PR. / VERTICAL SASH PR.	H - 69,2	45°/45°
	8	MS-12005	YATAY KANAT PR. / HORIZONTAL SASH PR.	L/4+20,8	45°/45°
	4	22094	(A)KENET PROFİL KAPAĞI / COVER PROFILE COVER	H - 69,2	90°/90°
	8	22093	(A)YATAY CAM ÇİTASI / HOR. GLAZING BEAD	L/4-108,5	90°/90°
	8	22093	(A)DÜŞEY CAM ÇİTASI / VERT. GLAZING BEAD	H - 241,9	90°/90°
	1	22170	DAMLALIK PR. / DRIP WEATHER PR.	L	90°/90°
	4	MS-8920	DÜŞEY SİNEKLİK KANAT PR. / INSECT VERTICAL SASH PR.	H - 69,2	45°/45°
	4	MS-8920	YATAY SİNEKLİK KANAT PR. / INSECT HORIZONTAL SASH PR.	L/4+20,8	45°/45°
	1	22529	HAREKETLİ ADAPTÖR PR. / MOVABLE ADAPTER PR.	H - 69,2	90°/90°

AKSESUARLAR / ACCESSORIES					
ÇİZİM UNIT	ADET UNIT	KOD CODE	TANIM DESCRIPTION	KESİM ÖLÇÜSÜ CUTTING SIZE	KESİM AÇISI CUTTING ANGLE
	4	111318	KÖŞE TAKOZU / CORNER CLEAT	19,5(mm)	
	8	111350	KÖŞE TAKOZU / CORNER CLEAT	38(mm)	
	32	111354	KÖŞE TAKOZU / CORNER CLEAT	10(mm)	
	32	162001	KÖŞE ÇAVUŞU / CORNER ALIGNMENT	-	
	3	922248	ÜST HAVA KESİCİ / TOP AND AIR BREAKER	-	
	3	922249	ALT HAVA KESİCİ / LOWER AND AIR BREAKER	-	
	-	212307	DIŞ CAM FİTİLİ / OUTER GLAZING GASKET	2L + 8H	
	-	212251	KANAL KAPAMA FİTİLİ / RAIL CLOSING GASKET	2L + 2H	
	-	212325	KENET SIZDIRMAZLIK CONTASI CLAMP CONNECTION GASKET	4H	
	-	212252	KANAT BİNİ CONTASI / SASH SEALING GASKET	4L + 8H	
	-	212153	KAMA FİTİLİ / GASKET FOR GLAZING	2L + 8H	
	-	212251	KENET KAPAMA FİTİLİ / CLAMP CLOSING GASKET	4H	
	-	212172	KANAL KAPAMA FİTİLİ / RAIL CLOSING GASKET	1H	
	-	212158	SİNEKLİK FİTİLİ / GASKET FOR INSECT SREEN	2L + 4H	
	-	232021	PERDELİ FIRÇA FİTİLİ / WEATHERSTRIP BRUSH	2L + 21H	
	-	332036	ÇELİK RAY / STEEL RAIL	2L	90°/90°
	3	332099	PVC İSPANYOLET PROFİLİ / PVC ESPAGNOLETTE PROFILE	H-200	90°/90°
	4	332110	(A-B)KENET PLASTİĞİ / THERMAL BRAKE BAR FOR CLAMP	H-69,2	
	-	332109	MERKEZ KANAL PROFİLİ(PVC) /CENTRAL THERMAL PROFILE (PVC)	2L + 2H	
	4	332101	RAY KAPAMA TAKIM TK. / RAY COVER SET	-	
	16	151095	YÖNVERİCİ KALVUZ / DIRECTIONAL GUIDE	-	
	1	332117	HAEREKETLİ ADAPTÖR TAPA SETİ / MOVABLE ADAPTER BOTTOM UPPER COVER SET	-	
	4	552022	SİNEKLİK KANADI RULMANI / INSECT SASH BEARING	-	

# FERMOŞA

SYSTEM

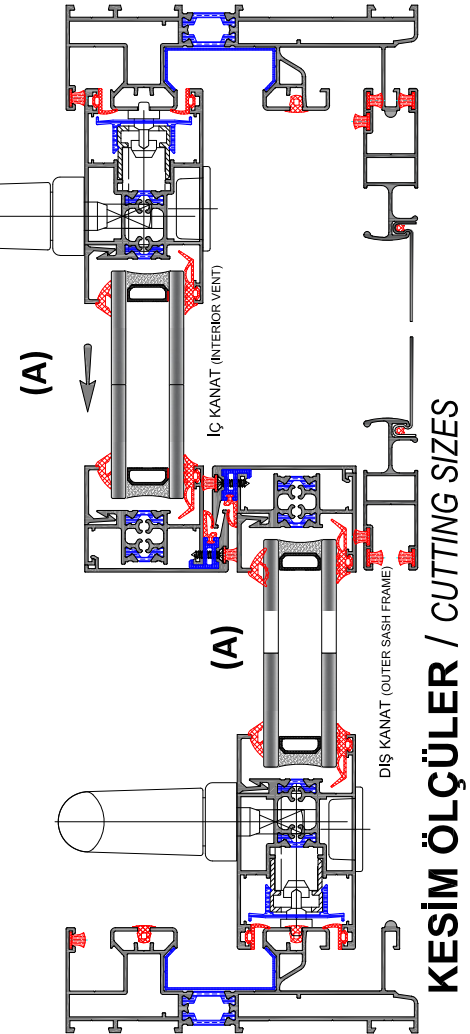
# 140

Her hakkı saklıdır. 2016. Burak Alüminyum'un izni olmadan kopya edilemez, çoğaltılamaz ve yayımlanamaz.  
Copyright © 2016. All rights reserved. It shall not be reproduced without permission of Burak Alüminyum.

# MAESTRO 120 Insulated Sliding

PROFİLLER / PROFILES					
ÇİZİM UNIT	ADET UNIT	KOD CODE	TANIM DESCRIPTION	KESİM ÖLÇÜSÜ CUTTING SIZE	KESİM AÇISI CUTTING ANGLE
	2	MS-12001	DÜŞEY KASA PR. / VERTICAL FRAME PR.	H	45°/45°
	2	MS-12001	YATAY KASA PR. / HORIZONTAL FRAME PR.	L	45°/45°
	4	MS-12005	DÜŞEY KANAT PR. / VERTICAL SASH PR.	H - 69,2	45°/45°
	4	MS-12005	YATAY KANAT PR. / HORIZONTAL SASH PR.	L/2+8,4	45°/90°
	1	MS-12006	(A-B)KAYIT PR. / RECORD PR.	H - 72,2	90°/90°
	2	22108	(A-B)KENET PROFİL KAPAĞI / COVER PROFILE COVER	H - 69,2	90°/90°
	4	22093	(A)YATAY CAM ÇİTASI / HOR. GLAZING BEAD	L/2-120,9	90°/90°
	4	22093	(A)DÜŞEY CAM ÇİTASI / VERT. GLAZING BEAD	H - 241,9	90°/90°
	1	22170	DAMLALIK PR. / DRIP WEATHER PR.	L	90°/90°
	2	MS-8920	DÜŞEY SİNEKLİK KANAT PR. / INSECT VERTICAL SASH PR.	H - 69,2	45°/45°
	2	MS-8920	YATAY SİNEKLİK KANAT PR. / INSECT HORIZONTAL SASH PR.	L/2+12,6	45°/45°

AKSESUARLAR / ACCESSORIES					
ÇİZİM UNIT	ADET UNIT	KOD CODE	TANIM DESCRIPTION	KESİM ÖLÇÜSÜ CUTTING SIZE	KESİM AÇISI CUTTING ANGLE
	4	111318	KÖŞE TAKOZU / CORNER CLEAT	19,5(mm)	
	8	111350	KÖŞE TAKOZU / CORNER CLEAT	38(mm)	
	8	111354	KÖŞE TAKOZU / CORNER CLEAT	10(mm)	
	16	162001	KÖŞE ÇAVUŞU / CORNER ALIGNMENT	-	
	1	922246	ÜST HAVA KESİCİ / TOP AND AIR BREAKER	-	
	1	922245	ALT HAVA KESİCİ / LOWER AND AIR BREAKER	-	
	-	212307	DIŞ CAM FİTİLİ / OUTER GLAZING GASKET	2L + 4H	
	-	212251	KANAL KAPAMA FİTİLİ / RAIL CLOSING GASKET	2L + 4H	
	-	212325	KENET SIZDIRMAZLIK CONTASI CLAMP CONNECTION GASKET	2H	
	-	212252	KANAT BİNİ CONTASI / SASH SEALING GASKET	2L + 4H	
	-	212153	KAMA FİTİLİ / GASKET FOR GLAZING	2L + 4H	
	-	212158	SİNEKLİK FİTİLİ / GASKET FOR INSECT SCREEN	1L + 2H	
	-	232021	PERDELİ FIRÇA FİTİLİ / WEATHERSTRIP BRUSH	3L + 10H	
	-	332036	ÇELİK RAY / STEEL RAIL	2L	
	2	332099	PVC İSPANYOLET PROFİLİ / PVC ESPAGNOLETTE PROFILE	H-200	
	2	332110	(A-B)KENET PLASTİĞİ / THERMAL BRAKE BAR FOR CLAMP	H-69,2	90°/90°
	-	332109	MERKEZ KANAL PROFİLİ(PVC) /CENTRAL THERMAL PROFILE (PVC)	2L + 2H	90°/90°
	2	332101	RAY KAPAMA TAKIM TK. / RAY COVER SET	-	
	8	151095	YÖNVERİCİ KALVUZ / DIRECTIONAL GUIDE	-	
	2	552022	SİNEKLİK KANADI RULMANI / INSECT SASH BEARING	-	



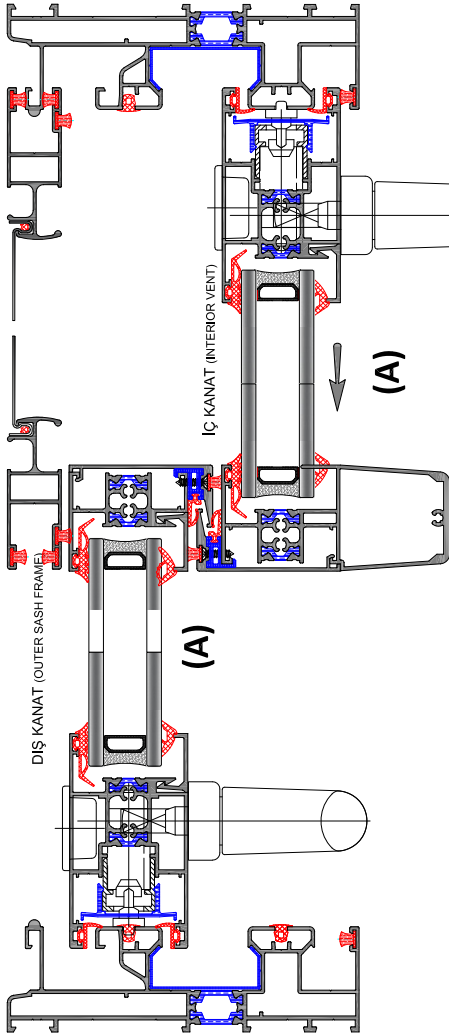
KESİM ÖLÇÜLER / CUTTING SIZES

# MAESTRO 120 Insulated Sliding

PROFİLLER / PROFILES					
ÇİZİM UNIT	ADET UNIT	KOD CODE	TANIM DESCRIPTION	KESİM ÖLÇÜSÜ CUTTING SIZE	KESİM AÇISI CUTTING ANGLE
	2	MS-12001	DÜŞEY KASA PR. / VERTICAL FRAME PR.	H	45°/45°
	2	MS-12001	YATAY KASA PR. / HORIZONTAL FRAME PR.	L	45°/45°
	4	MS-12005	DÜŞEY KANAT PR. / VERTICAL SASH PR.	H - 69,2	45°/45°
	4	MS-12005	YATAY KANAT PR./ HORIZONTAL SASH PR.	L/2+8,4	45°/90°
	1	MS-12006	(A)KAYIT PR. / RECORD PR.	H - 72,2	90°/90°
	1	MS-12015	(A)TAKVİYELİ KAYIT PR.(DIŞ) / RECORD PR.	H - 72,2	90°/90°
	2	22108	(A-B)KENET PROFİL KAPAĞI /COVER PROFILE COVER	H - 69,2	90°/90°
	4	22093	(A)YATAY CAM ÇİTASI / HOR. GLAZING BEAD	L/2-120,9	90°/90°
	3	22093	(A)DÜŞEY CAM ÇİTASI / VERT. GLAZING BEAD	H -241,9	90°/90°
	1	22170	DAMLALIK PR. / DRIP WEATHER PR.	L	90°/90°
	2	MS-8920	DÜŞEY SİNEKLİK KANAT PR. / INSECT VERTICAL SASH PR.	H - 69,2	45°/45°
	2	MS-8920	YATAY SİNEKLİK KANAT PR./ INSECT HORIZONTAL SASH PR.	L/2+12,6	45°/45°

AKSESUARLAR / ACCESSORIES					
ÇİZİM UNIT	ADET UNIT	KOD CODE	TANIM DESCRIPTION	KESİM ÖLÇÜSÜ CUTTING SIZE	KESİM AÇISI CUTTING ANGLE
	4	111318	KÖŞE TAKOZU / CORNER CLEAT	19,5(mm)	
	8	111350	KÖŞE TAKOZU / CORNER CLEAT	38(mm)	
	8	111354	KÖŞE TAKOZU / CORNER CLEAT	10(mm)	
	16	162001	KÖŞE ÇAVUŞU / CORNER ALIGNMENT	-	
	1	922246	ÜST HAVA KESİCİ / TOP AND AIR BREAKER	-	
	1	922245	ALT HAVA KESİCİ / LOWER AND AIR BREAKER	-	
	-	212307	DIŞ CAM FİTİLİ / OUTER GLAZING GASKET	2L +4H	
	-	212251	KANAL KAPAMA FİTİLİ / RAIL CLOSING GASKET	2L +4H	
	-	212325	KENET SIZDIRMAZLIK CONTASI CLAMP CONNECTION GASKET	2H	
	-	212252	KANAT BİNİ CONTASI / SASH SEALING GASKET	2L + 4H	
	-	212153	KAMA FİTİLİ / GASKET FOR GLAZING	2L + 4H	
	-	212158	SİNEKLİK FİTİLİ / GASKET FOR INSECT SREEN	1L + 2H	
	-	232021	PERDELİ FIRÇA FİTİL / WEATHERSTRIP BRUSH	2L +10H	
	-	332036	ÇELİK RAY / STEEL RAIL	2L	
	2	332099	PVC İSPANYOLET PROFİLİ / PVC ESPAGNOLETTE PROFILE	H-200	
	2	332110	(A-B)KENET PLASTİĞİ / THERMAL BRAKE BAR FOR CLAMP	H-69,2	90°/90°
	-	332109	MERKEZ KANAL PROFİLİ(PVC) /CENTRAL THERMAL PROFILE (PVC)	2L +2H	90°/90°
	2	332101	RAY KAPAMA TAKIM TK. / RAY COVER SET	-	
	8	151095	YÖNVERİCİ KALVUZ /DIRECTIONAL GUIDE	-	
	2	332118	TAKVİYELİ PROFİL KENET KAPAĞI / REINFORCED PROFILE CLAMP COVER	-	
	2	552022	SİNEKLİK KANADI RULMANI /INSECT SASH BEARING	-	

KESİM ÖLÇÜLER / CUTTING SIZES



**FERMO**  
SYSTEM

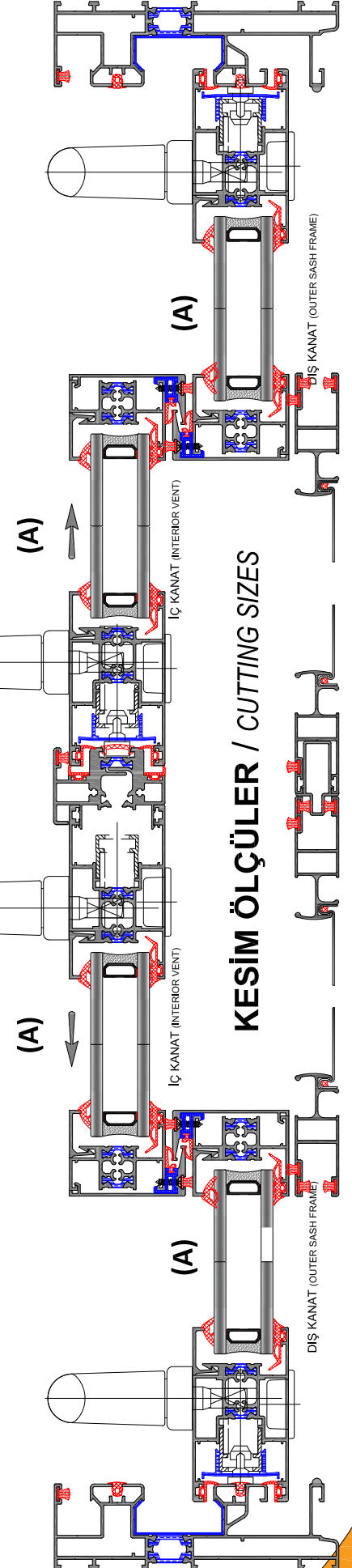
142

Her hakkı saklıdır. 2016. Burak Alüminyum'un izni olmadan kopya edilemez, çoğaltılamaz ve yayımlanamaz.  
Copyright © 2016. All rights reserved. It shall not be reproduced without permission of Burak Alüminyum.

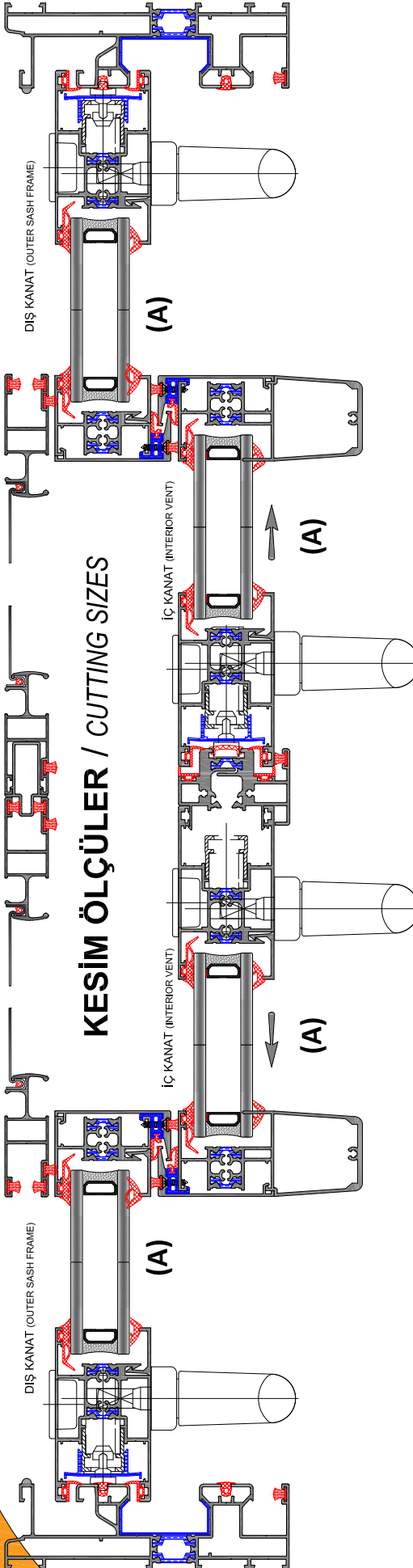
# MAESTRO 120 Insulated Sliding

PROFİLLER / PROFILES					
ÇİZİM UNIT	ADET UNIT	KOD CODE	TANIM DESCRIPTION	KESİM ÖLÇÜSÜ CUTTING SIZE	KESİM AÇISI CUTTING ANGLE
	2	MS-12001	DÜŞEY KASA PR. / VERTICAL FRAME PR.	H	45°/45°
	2	MS-12001	YATAY KASA PR. / HORIZONTAL FRAME PR.	L	45°/45°
	4	MS-12005	DÜŞEY KANAT PR. / VERTICAL SASH PR.	H - 69,2	45°/45°
	8	MS-12005	YATAY KANAT PR./ HORIZONTAL SASH PR.	L/4-19,8	45°/90°
	4	MS-12006	(A-B)KAYIT PR. / RECORD PR.	H - 72,2	90°/90°
	1	MS-12013	HAREKETLİ ADAPTÖR PR. / MOVABLE ADAPTER PR.	H - 120,7	90°/90°
	4	22108	(A-B)KENET PROFİL KAPAĞI / COVER PROFILE COVER	H - 69,2	90°/90°
	8	22093	(A-B)YATAY CAM ÇİTASI / HOR. GLAZING BEAD	L/4-84,5	90°/90°
	8	22093	(A)DÜŞEY CAM ÇİTASI / VERT. GLAZING BEAD	H - 241,9	90°/90°
	1	22170	DAMLALIK PR. / DRIP WEATHER PR.	L	90°/90°
	4	MS-8920	DÜŞEY SİNEKLİK KANAT PR. / INSECT VERTICAL SASH PR.	H - 69,2	45°/45°
	4	MS-8920	YATAY SİNEKLİK KANAT PR./ INSECT HORIZONTAL SASH PR.	L/4+20,8	45°/45°
	1	22529	HAREKETLİ ADAPTÖR PR. / MOVABLE ADAPTER PR.	H - 69,2	90°/90°

AKSESUARLAR / ACCESSORIES					
ÇİZİM UNIT	ADET UNIT	KOD CODE	TANIM DESCRIPTION	KESİM ÖLÇÜSÜ CUTTING SIZE	KESİM AÇISI CUTTING ANGLE
	4	111318	KÖŞE TAKOZU / CORNER CLEAT	19,5(mm)	
	8	111350	KÖŞE TAKOZU / CORNER CLEAT	38(mm)	
	8	111354	KÖŞE TAKOZU / CORNER CLEAT	10(mm)	
	16	162001	KÖŞE ÇAVUŞU / CORNER ALIGNMENT	-	
	3	922246	ÜST HAVA KESİCİ / TOP AND AIR BREAKER	-	
	3	922245	ALT HAVA KESİCİ / LOWER AND AIR BREAKER	-	
	-	212307	DIŞ CAM FİTİLİ / OUTER GLAZING GASKET	2L + 8H	
	-	212251	KANAL KAPAMA FİTİLİ / RAIL CLOSING GASKET	2L + 4H	
	-	212325	KENET SIZDIRMAZLIK CONTASI CLAMP CONNECTION GASKET	4H	
	-	212252	KANAT BİNİ CONTASI / SASH SEALING GASKET	4L + 6H	
	-	212153	KAMA FİTİLİ / GASKET FOR GLAZING	2L + 8H	
	-	212172	KANAL KAPAMA FİTİLİ / RAIL CLOSING GASKET	1H	
	-	212158	SİNEKLİK FİTİLİ / GASKET FOR INSECT SCREEN	2L + 4H	
	-	232021	PERDELİ FIRÇA FİTİLİ / WEATHERSTRIP BRUSH	2L + 17H	
	-	332036	ÇELİK RAY / STEEL RAIL	2L	
	3	332099	PVC İSPANYOLET PROFİLİ / PVC ESPAGNOLETTE PROFILE	H-200	
	4	332110	(A-B)KENET PLASTİĞİ / THERMAL BRAKE BAR FOR CLAMP	H-69,2	90°/90°
	-	332109	MERKEZ KANAL PROFİLİ(PVC) /CENTRAL THERMAL PROFILE (PVC)	2L + 2H	90°/90°
	4	332101	RAY KAPAMA TAKIM TK. / RAY COVER SET	-	
	16	151095	YÖNVERİCİ KALVUZ / DIRECTIONAL GUIDE	-	
	1	332117	HAAREKETLİ ADAPTÖR TAPA SETİ / MOVABLE ADAPTER BOTTOM UPPER COVER SET	-	
	4	552022	SİNEKLİK KANADI RULMANI / INSECT SASH BEARING	-	



# MAESTRO 120 Insulated Sliding



PROFİLLER / PROFILES					
ÇİZİM UNIT	ADET UNIT	KOD CODE	TANIM DESCRIPTION	KESİM ÖLÇÜSÜ CUTTING SIZE	KESİM AÇISI CUTTING ANGLE
	2	MS-12001	DÜŞEY KASA PR. / VERTICAL FRAME PR.	H	45°/45°
	2	MS-12001	YATAY KASA PR. / HORIZONTAL FRAME PR.	L	45°/45°
	4	MS-12005	DÜŞEY KANAT PR. / VERTICAL SASH PR.	H - 69,2	45°/45°
	8	MS-12005	YATAY KANAT PR. / HORIZONTAL SASH PR.	L/4-19,8	45°/90°
	2	MS-12006	(A-B)KAYIT PR. / RECORD PR.	H - 72,2	90°/90°
	2	MS-12015	(A)TAKVİYELİ KAYIT PR.(DIŞ) / RECORD PR.	H - 72,2	90°/90°
	1	MS-12013	HAREKETLİ ADAPTÖR PR. / MOVABLE ADAPTER PR.	H - 120,7	90°/90°
	4	22108	(A-B)KENET PROFİL KAPAĞI / COVER PROFILE COVER	H - 69,2	90°/90°
	8	22093	(A-B)YATAY CAM ÇİTASI / HOR. GLAZING BEAD	L/4-84,5	90°/90°
	6	22093	(A)DÜŞEY CAM ÇİTASI / VERT. GLAZING BEAD	H - 241,9	90°/90°
	1	22170	DAMLALIK PR. / DRIP WEATHER PR.	L	90°/90°
	4	MS-8920	DÜŞEY SİNEKLİK KANAT PR. / INSECT VERTICAL SASH PR.	H - 69,2	45°/45°
	4	MS-8920	YATAY SİNEKLİK KANAT PR. / INSECT HORIZONTAL SASH PR.	L/4+20,8	45°/45°
	1	22529	HAREKETLİ ADAPTÖR PR. / MOVABLE ADAPTER PR.	H - 69,2	90°/90°

AKSESUARLAR / ACCESSORIES					
ÇİZİM UNIT	ADET UNIT	KOD CODE	TANIM DESCRIPTION	KESİM ÖLÇÜSÜ CUTTING SIZE	KESİM AÇISI CUTTING ANGLE
	8	111350	KÖŞE TAKOZU / CORNER CLEAT	38(mm)	
	8	111354	KÖŞE TAKOZU / CORNER CLEAT	10(mm)	
	16	162001	KÖŞE ÇAVUŞU / CORNER ALIGNMENT	-	
	3	922246	ÜST HAVA KESİCİ / TOP AND AIR BREAKER	-	
	3	922245	ALT HAVA KESİCİ / LOWER AND AIR BREAKER	-	
	-	212307	DIŞ CAM FİTİLİ / OUTER GLAZING GASKET	2L + 8H	
	-	212251	KANAL KAPAMA FİTİLİ / RAIL CLOSING GASKET	2L + 4H	
	-	212325	KENET SIZDIRMAZLIK CONTASI / CLAMP CONNECTION GASKET	4H	
	-	212252	KANAT BİNİ CONTASI / SASH SEALING GASKET	4L + 6H	
	-	212153	KAMA FİTİLİ / GASKET FOR GLAZING	2L + 8H	
	-	212172	KANAL KAPAMA FİTİLİ / RAIL CLOSING GASKET	1H	
	-	232021	PERDELİ FIRÇA FİTİLİ / WEATHERSTRIP BRUSH	2L + 17H	
	-	332036	ÇELİK RAY / STEEL RAIL	2L	
	3	332099	PVC İSPANYOLET PROFİLİ / PVC ESPAGNOLETTE PROFILE	H-200	
	4	332110	(A-B)KENET PLASTİĞİ / THERMAL BRAKE BAR FOR CLAMP	H-69,2	90°/90°
	-	332109	MERKEZ KANAL PROFİLİ(PVC) / CENTRAL THERMAL PROFILE (PVC)	2L + 2H	90°/90°
	4	332101	RAY KAPAMA TAKIM TK. / RAY COVER SET	-	
	16	151095	YÖNVERİCİ KALVUZ / DIRECTIONAL GUIDE	-	
	1	332117	HAAREKETLİ ADAPTÖR TAPA SETİ / MOVABLE ADAPTER BOTTOM UPPER COVER SET	-	
	4	332118	TAKVİYELİ PROFİL KENET KAPAĞI / REINFORCED PROFILE CLAMP COVER	-	
	4	552022	SİNEKLİK KANADI RULMANI / INSECT SASH BEARING	-	

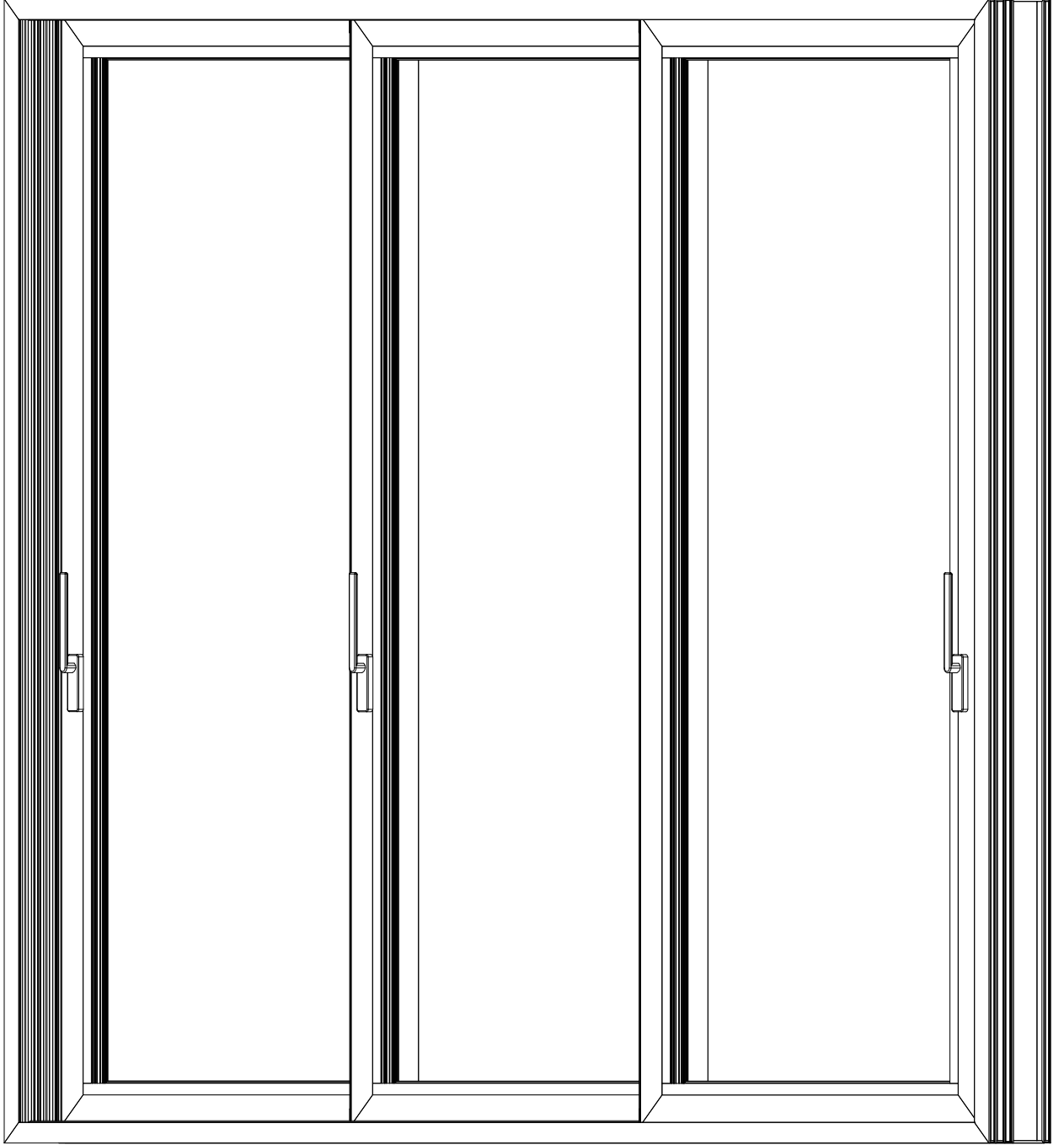
# FERMOŞA

SYSTEM

# 144

# MAESTRO 120 Insulated Sliding

## ÜÇ KANATLI SİSTEM DETAYI THREE SASH SYSTEM DETAIL



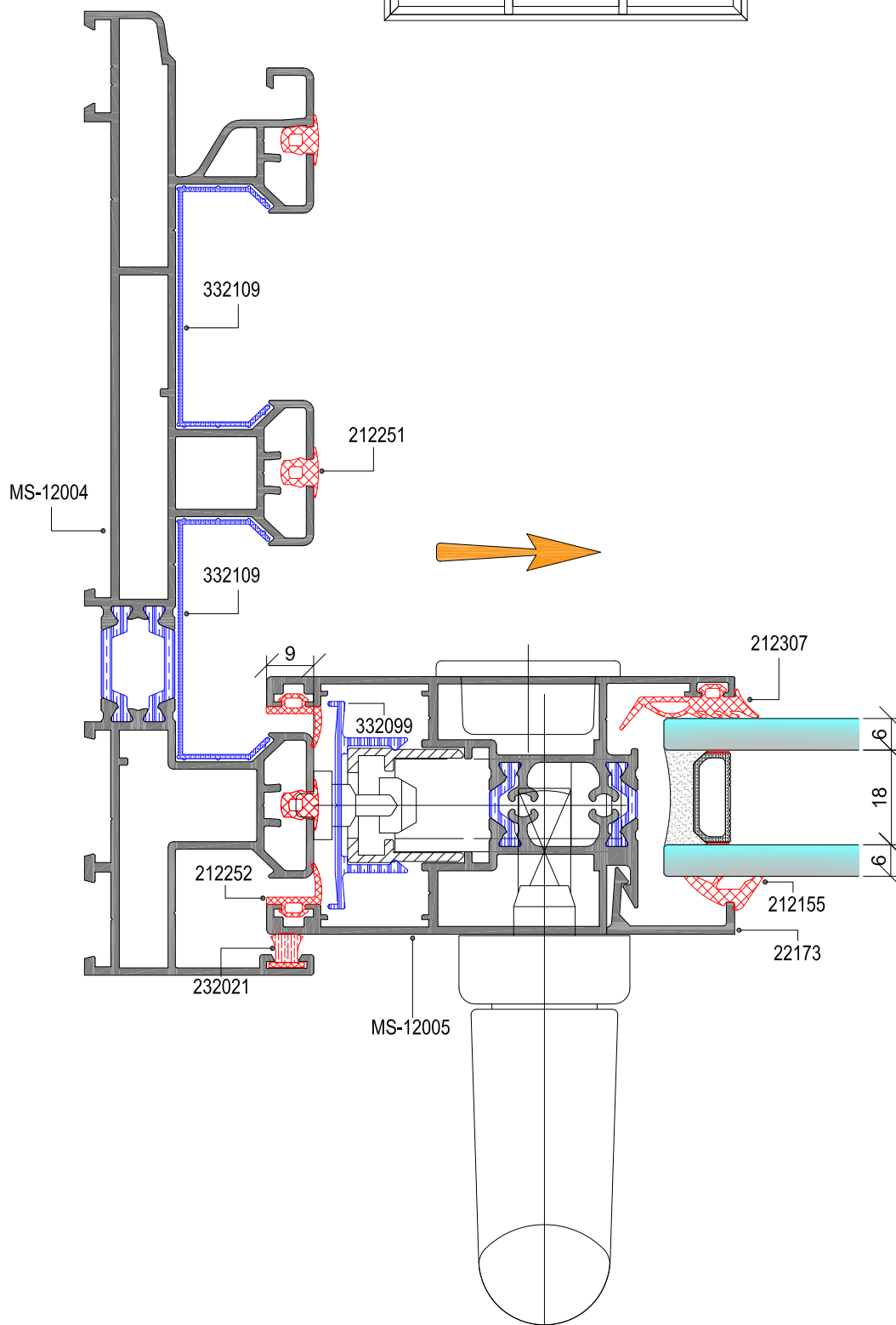
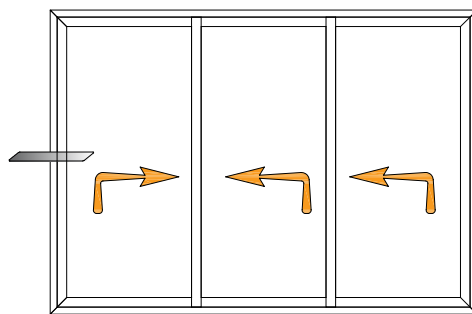
**FERMO**  
SA  
SYSTEM

Her hakkı saklıdır. 2016. Burak Alüminyum'un izni olmadan kopya edilemez, çoğaltılamaz ve yayımlanamaz.  
Copyright © 2016. All rights reserved. It shall not be reproduced without permission of Burak Alüminyum.

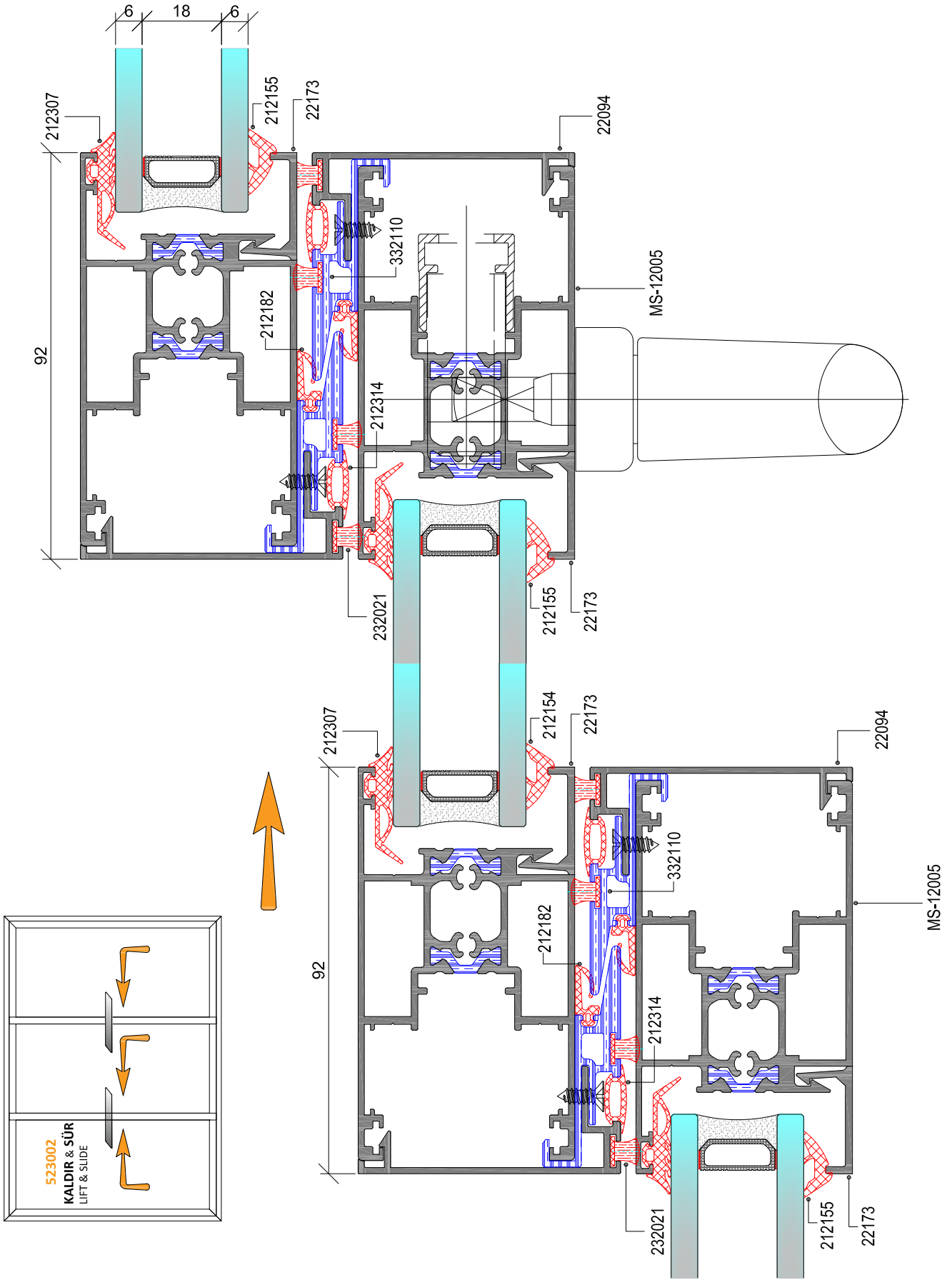
145



# MAESTRO 120 Insulated Sliding



# MAESTRO 120 Insulated Sliding

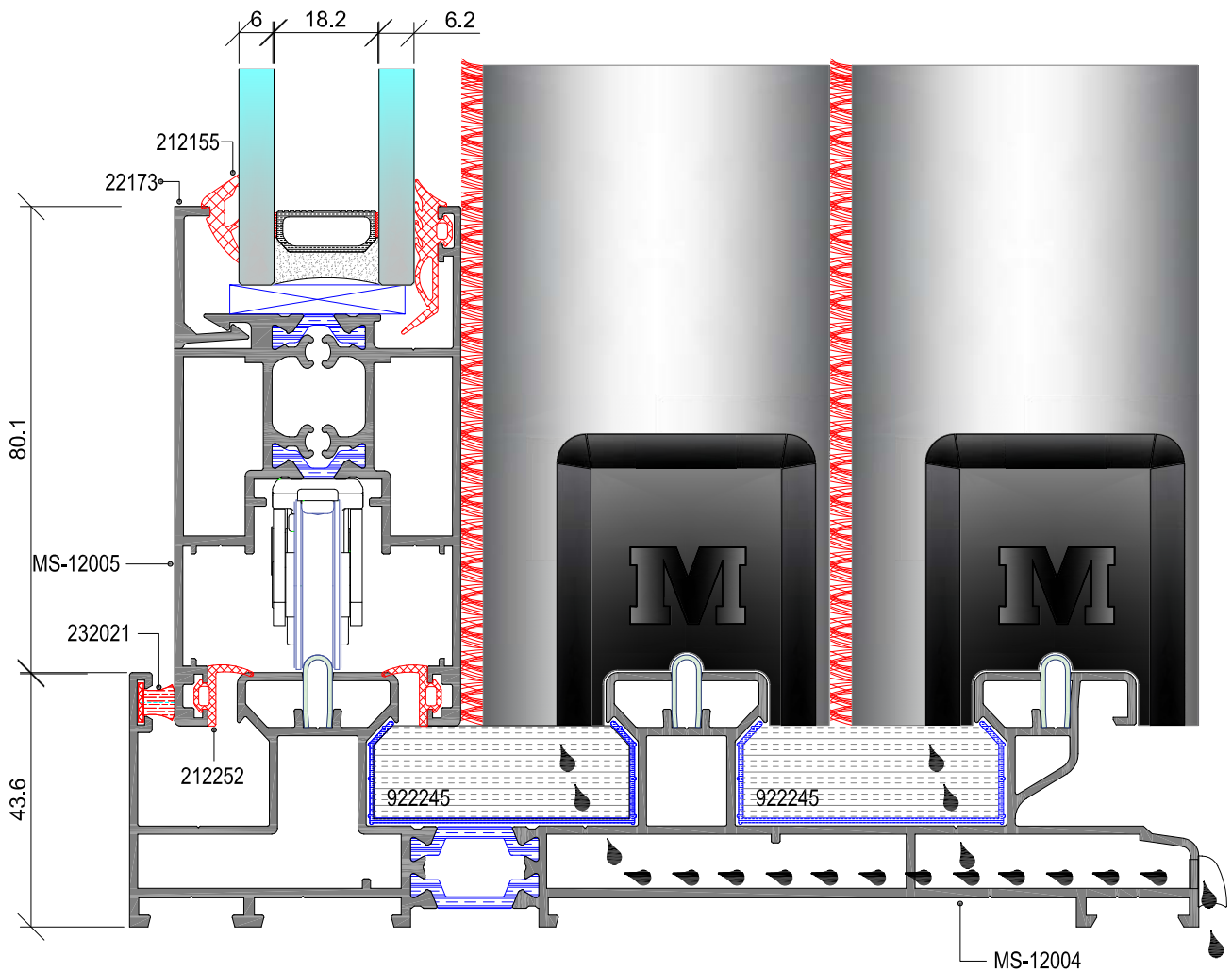
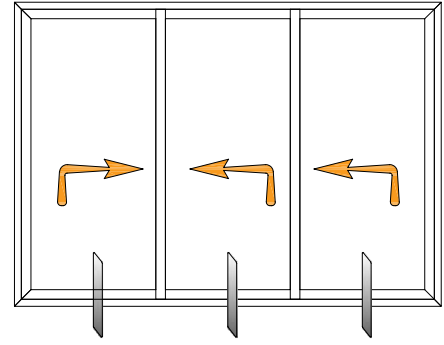


**FERMO**  
SYSTEM

Her hakkı saklıdır. 2016. Burak Alüminyum'un izni olmadan kopya edilemez, dağıtılamaz ve yayımlanamaz.  
Copyright © 2016. All rights reserved. It shall not be reproduced without permission of Burak Alüminyum.



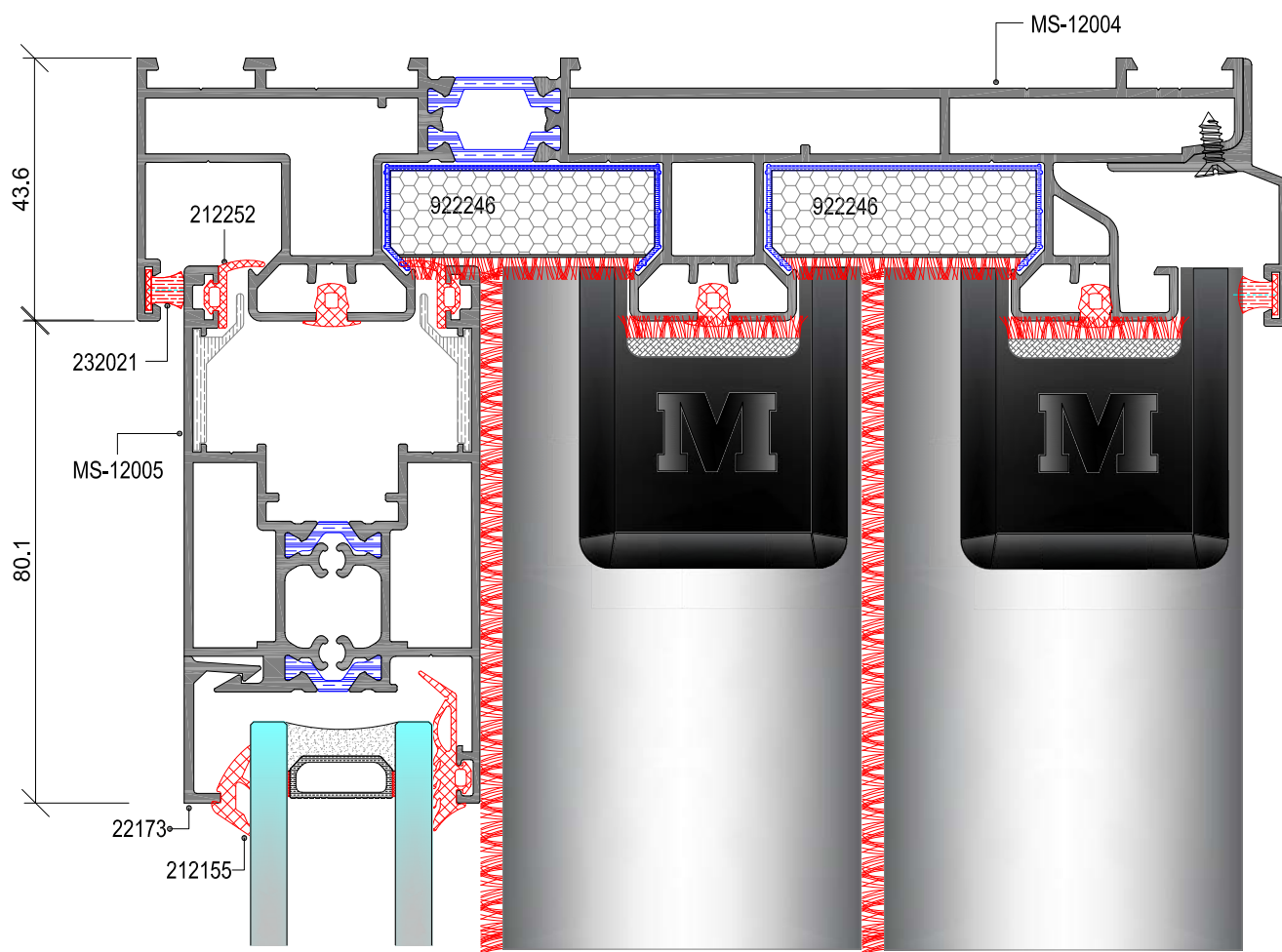
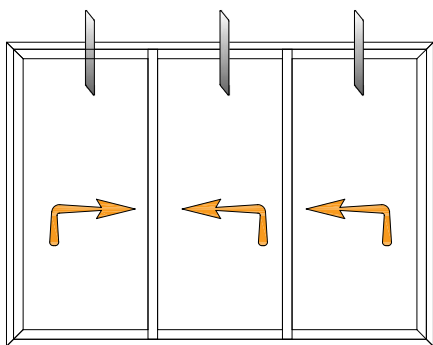
# MAESTRO 120 Insulated Sliding



**FERMO**  
SYSTEM

Her hakkı saklıdır. 2016. Burak Alüminyum'un izni olmadan kopya edilemez, çoğaltılamaz ve yayımlanamaz.  
Copyright © 2016. All rights reserved. It shall not be reproduced without permission of Burak Alüminyum.

# MAESTRO 120 Insulated Sliding



# 150

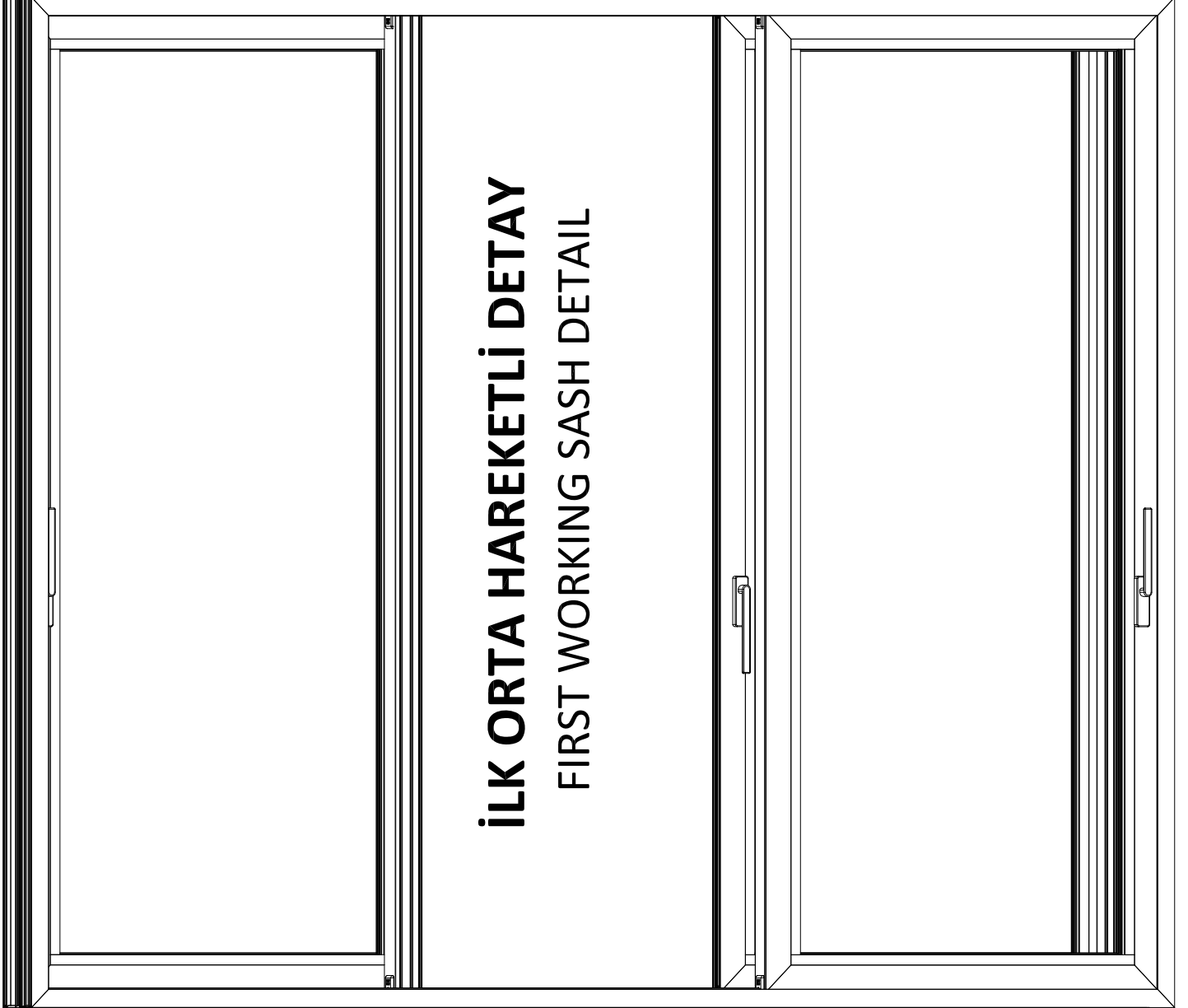
# FERMOSA

SYSTEM

„Самонахмысленне на самонахмысленне, самонахмысленне на самонахмысленне“  
„Самонахмысленне на самонахмысленне“  
„Самонахмысленне на самонахмысленне“

# MAESTRO 120 Insulated Sliding

## İLK ORTA HAREKETLİ DETAY FIRST WORKING SASH DETAIL



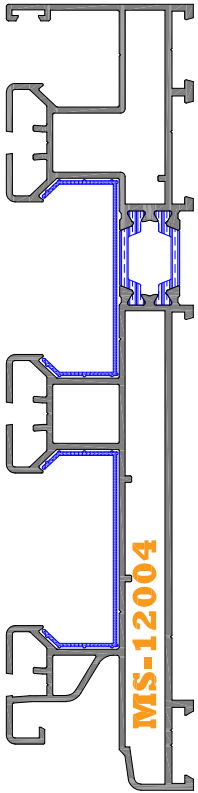
**FERMO**  
SA SYSTEM

Her hakkı saklıdır. 2016. Burak Alüminyum'un izni olmadan kopya edilemez, çoğaltılamaz ve yayımlanamaz.  
Copyright © 2016. All rights reserved. It shall not be reproduced without permission of Burak Alüminyum.

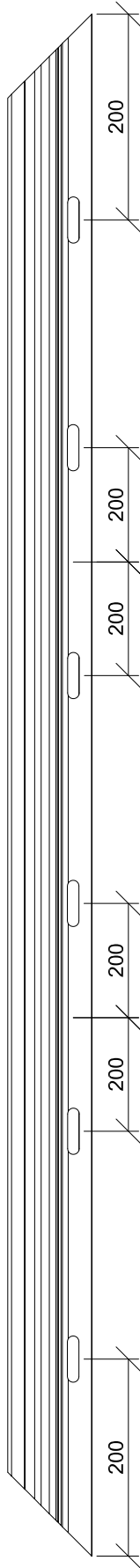
**151**



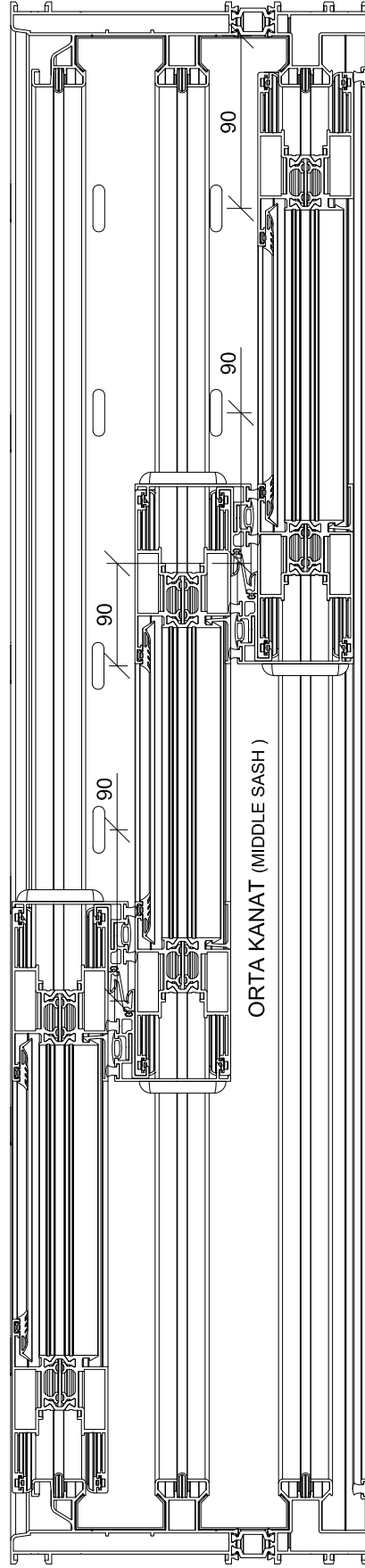
# MAESTRO 120 Insulated Sliding



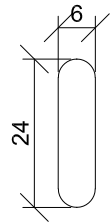
**SU TAHLİYE DETAYI**  
WATER DRAINAGE CHANNEL DETAIL



DIŞ KANAT (OUTER SASH)



İÇ KANAT (INTERIOR VENT)



**TAHLİYE DELİĞİNİN ÖLÇÜLERİ**  
DRAINAGE HOLE DIMENSIONS

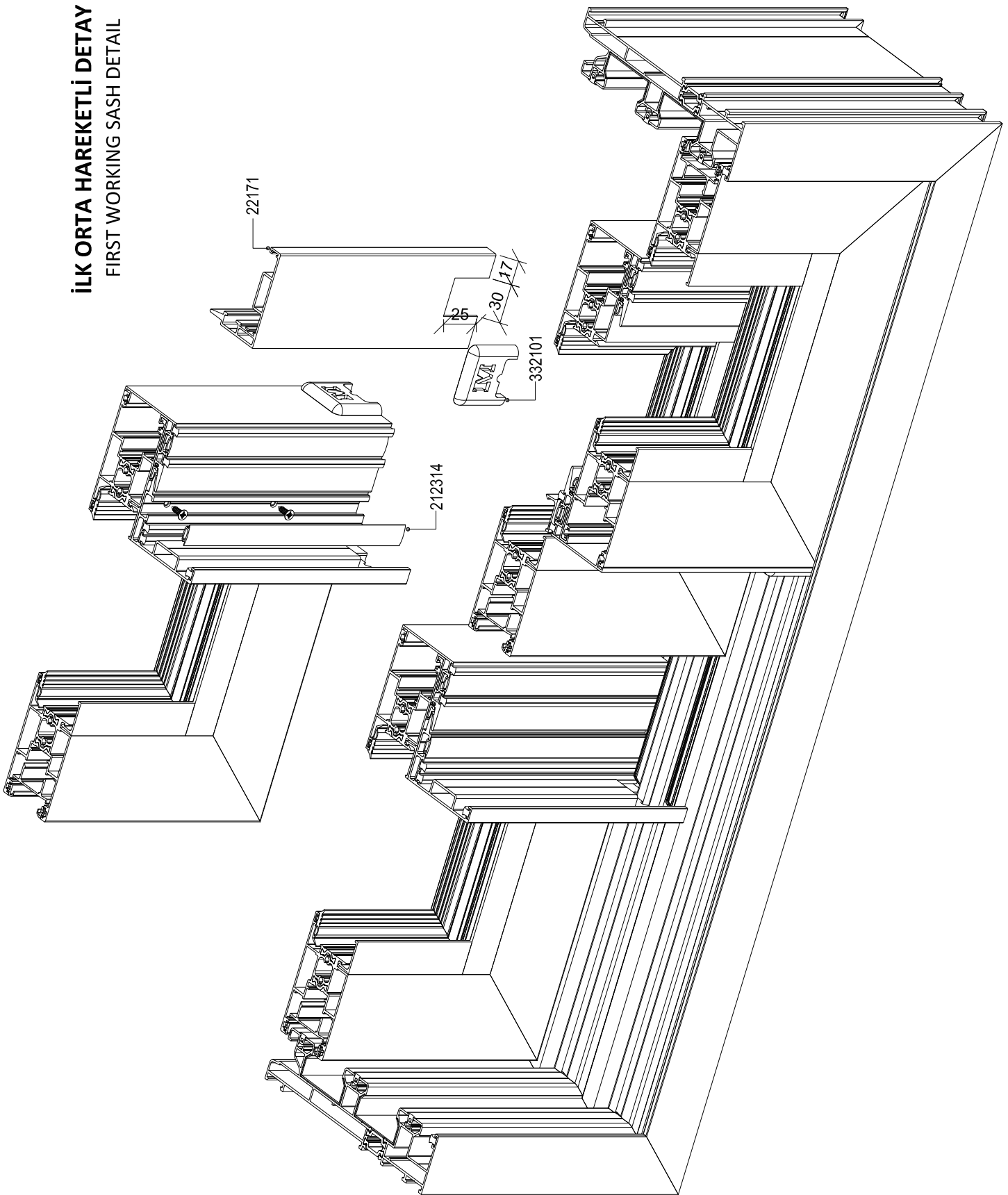
**FERMO**  
SYSTEM

Her hakkı saklıdır. 2016. Burak Alüminyum'un izni olmadan kopya edilemez, çoğaltılamaz ve yayımlanamaz.  
Copyright © 2016. All rights reserved. It shall not be reproduced without permission of Burak Alüminyum.

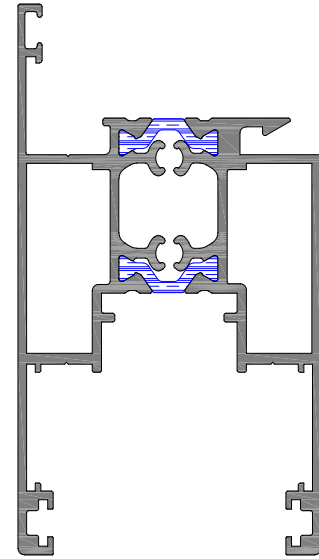
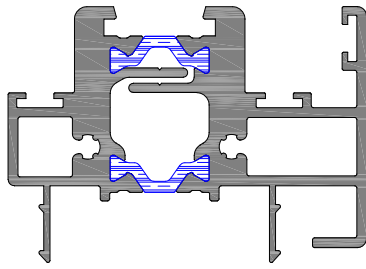
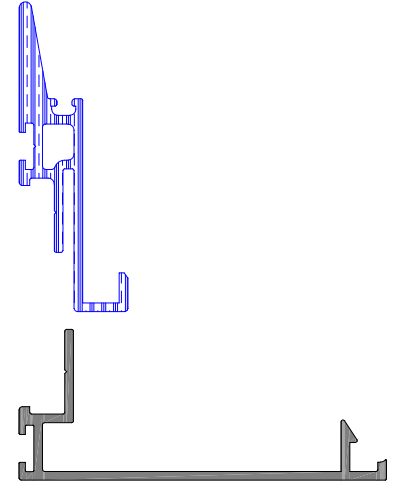
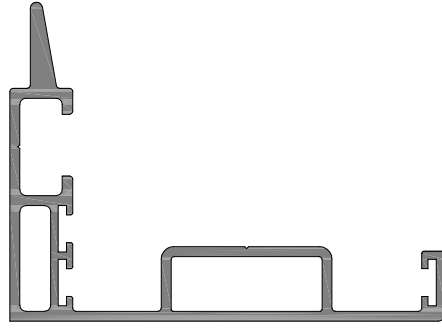
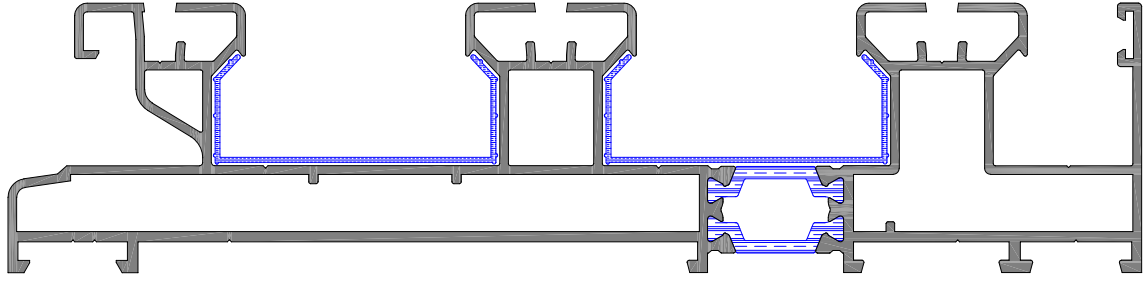


# MAESTRO 120 Insulated Sliding

İLK ORTA HAREKETLİ DETAY  
FIRST WORKING SASH DETAIL



# MAESTRO 120 Insulated Sliding



## KESİM ÜRETİM ÖLÇÜLERİ

MANUFACTURING DIMENSIONS

**FERMO**  
SA SYSTEM

Her hakkı saklıdır. 2016. Burak Alüminyum'un izni olmadan kopya edilemez, çoğaltılamaz ve yayımlanamaz.  
Copyright © 2016. All rights reserved. It shall not be reproduced without permission of Burak Alüminyum.

155

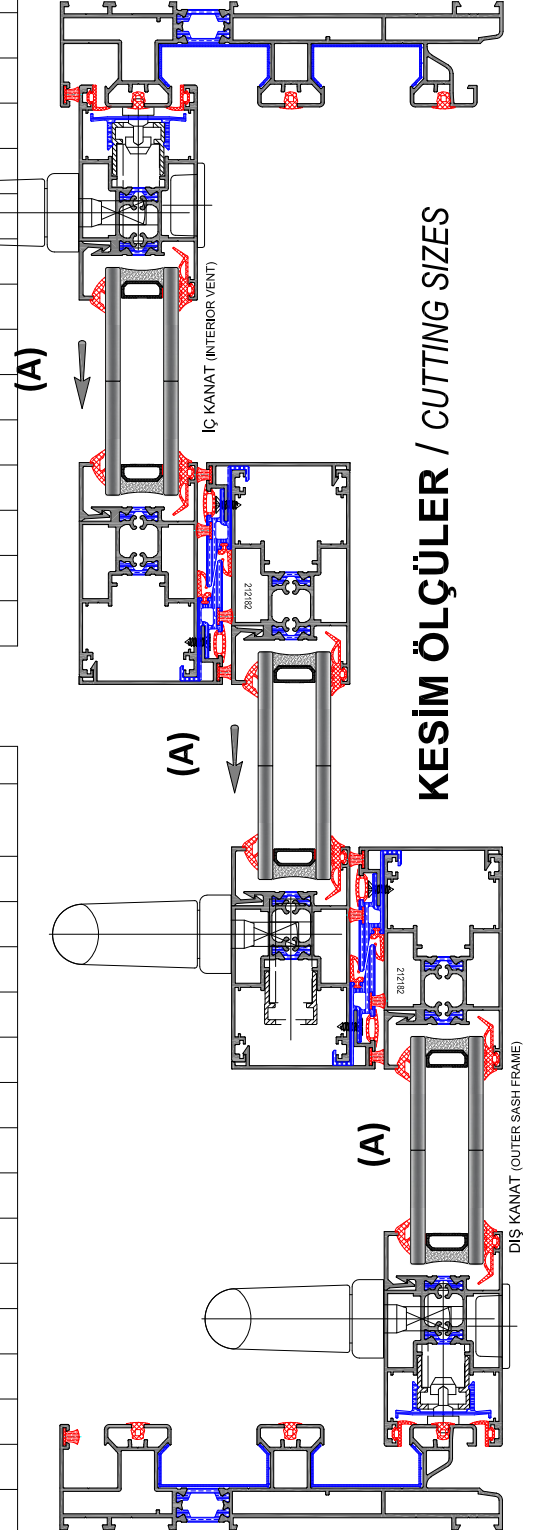
# MAESTRO 120 Insulated Sliding

## PROFİLLER / PROFILES

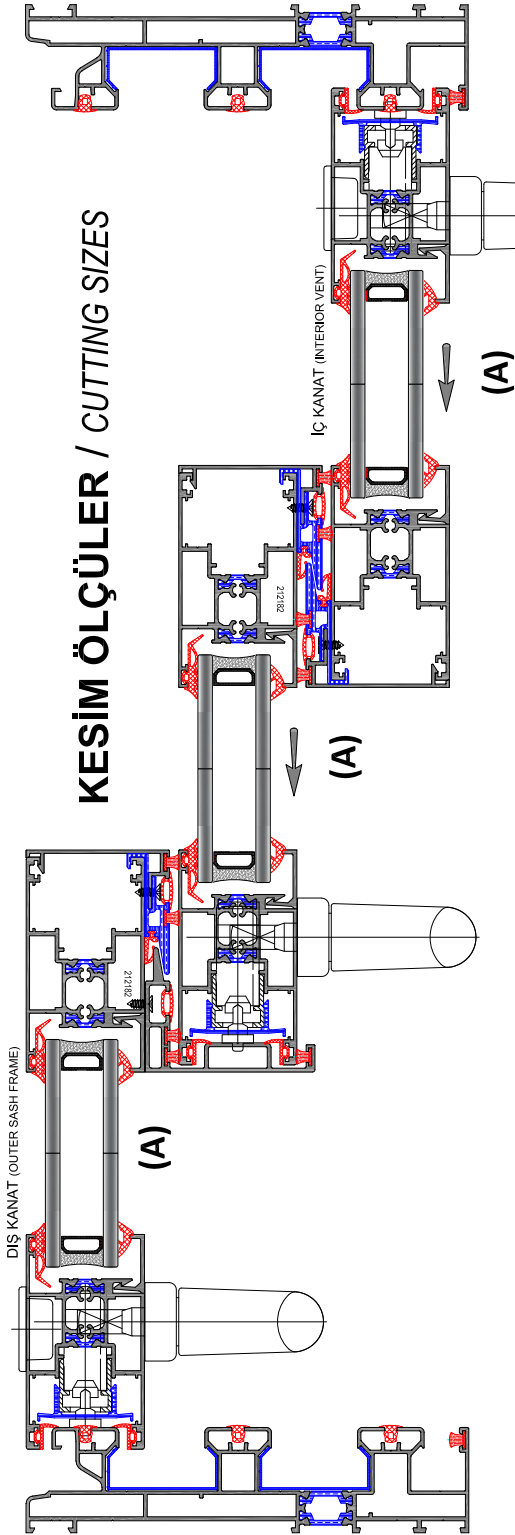
ÇİZİM UNIT	ADET UNIT	KOD CODE	TANIM DESCRIPTION	KESİM ÖLÇÜSÜ CUTTING SIZE	KESİM AÇISI CUTTING ANGLE
	2	MS-12004	DÜŞEY KASA PR. / VERTICAL FRAME PR.	H	45°/45°
	2	MS-12004	YATAY KASA PR. / HORIZONTAL FRAME PR.	L	45°/45°
	6	MS-12005	DÜŞEY KANAT PR. / VERTICAL SASH PR.	H - 69,2	45°/45°
	6	MS-12005	YATAY KANAT PR. / HORIZONTAL SASH PR.	L/3+34,3	45°/45°
	4	22094	(A-B)KENET PROFİL KAPAĞI / COVER PROFILE COVER	H - 69,2	90°/90°
	6	22093	(A)YATAY CAM ÇİTASI / HOR. GLAZING BEAD	L/3-95	90°/90°
	6	22093	(A)DÜŞEY CAM ÇİTASI / VERT. GLAZING BEAD	H - 241,9	90°/90°
	1	22170	DAMLALIK PR. / DRIP WEATHER PR.	L	90°/90°

## AKSESUARLAR / ACCESSORIES

ÇİZİM UNIT	ADET UNIT	KOD CODE	TANIM DESCRIPTION	KESİM ÖLÇÜSÜ CUTTING SIZE	KESİM AÇISI CUTTING ANGLE
	12	111350	KÖŞE TAKOZU / CORNER CLEAT	38(mm)	
	24	111354	KÖŞE TAKOZU / CORNER CLEAT	10(mm)	
	24	162001	KÖŞE ÇAVUŞU / CORNER ALIGNMENT	-	
	3	922248	ÜST HAVA KESİCİ / TOP AND AIR BREAKER	-	
	3	922249	ALT HAVA KESİCİ / LOWER AND AIR BREAKER	-	
	-	212307	DIŞ CAM FİTİLİ / OUTER GLAZING GASKET	3L + 6H	
	-	212251	KANAL KAPAMA FİTİLİ / RAIL CLOSING GASKET	3L + 6H	
	-	212325	KENET SIZDIRMAZLIK CONTASI CLAMP CONNECTION GASKET	4H	
	-	212252	KANAT BİNİ CONTASI / SASH SEALING GASKET	4L + 4H	
	-	212153	KAMA FİTİLİ / GASKET FOR GLAZING	3L + 6H	
	-	212251	KENET KAPAMA FİTİLİ / CLAMP CLOSING GASKET	4H	
	-	232021	PERDELİ FIRÇA FİTİLİ / WEATHERSTRIP BRUSH	2L + 10H	
	3	332036	ÇELİK RAY / STEEL RAIL	L-86	
	2	332099	PVC İSPANYOLET PROFİLİ / PVC ESPAGNOLETTE PROFILE	H-200	
	4	332110	(A-B)KENET PLASTİĞİ / THERMAL BRAKE BAR FOR CLAMP	H-69,2	90°/90°
	-	332109	MERKEZ KANAL PROFİLİ (PVC) / CENTRAL THERMAL PROFILE (PVC)	4L + 6H	45°/45°
	4	332101	RAY KAPAMA TAKIM TK. / RAY COVER SET	-	
	12	151095	YÖNVERİCİ KALVUZ / DIRECTIONAL GUIDE	-	



# MAESTRO 120 Insulated Sliding



## PROFİLLER / PROFILES

ÇİZİM UNIT	ADET UNIT	KOD CODE	TANIM DESCRIPTION	KESİM ÖLÇÜSÜ CUTTING SIZE	KESİM AÇISI CUTTING ANGLE
	2	MS-12004	DÜŞEY KASA PR. / VERTICAL FRAME PR.	H	45°/45°
	2	MS-12004	YATAY KASA PR. / HORIZONTAL FRAME PR.	L	45°/45°
	6	MS-12005	DÜŞEY KANAT PR. / VERTICAL SASH PR.	H - 69,2	45°/45°
	6	MS-12005	YATAY KANAT PR. / HORIZONTAL SASH PR.	L/3+34,3	45°/45°
	3	22094	(A)KENET PROFİL KAPAĞI / COVER PROFILE COVER	H - 69,2	90°/90°
	6	22093	(A)YATAY CAM ÇİTASI / HOR. GLAZING BEAD	L/3-95	90°/90°
	6	22093	(A)DÜŞEY CAM ÇİTASI / VERT. GLAZING BEAD	H - 241,9	90°/90°
	1	22170	DAMLALIK PR. / DRIP WEATHER PR.	L	90°/90°
	1	22094	ORTA HAREKET EDEN KANAT ADAPTÖRÜ MEDIUM MOVEMENT VENT ADAPTER	H - 69,2	90°/90°

## AKSESUARLAR / ACCESSORIES

ÇİZİM UNIT	ADET UNIT	KOD CODE	TANIM DESCRIPTION	KESİM ÖLÇÜSÜ CUTTING SIZE	KESİM AÇISI CUTTING ANGLE
	12	111350	KÖŞE TAKOZU / CORNER CLEAT	38(mm)	
	24	111354	KÖŞE TAKOZU / CORNER CLEAT	10(mm)	
	24	162001	KÖŞE ÇAVUŞU / CORNER ALIGNMENT	-	
	3	922248	ÜST HAVA KESİCİ / TOP AND AIR BREAKER	-	
	3	922249	ALT HAVA KESİCİ / LOWER AND AIR BREAKER	-	
	-	212307	DİŞ CAM FİTİLİ / OUTER GLAZING GASKET	3L+6H	
	-	212251	KANAL KAPAMA FİTİLİ / RAIL CLOSING GASKET	3L+6H	
	-	212325	KENET SIZDIRMAZLIK CONTASI CLAMP CONNECTION GASKET	4H	
	-	212252	KANAT BİNİ CONTASI / SASH SEALING GASKET	4L + 4H	
	-	212153	KAMA FİTİLİ / GASKET FOR GLAZING	3L + 6H	
	-	212251	KENET KAPAMA FİTİLİ / CLAMP CLOSING GASKET	4H	
	-	232021	PERDELİ FIRÇA FİTİL / WEATHERSTRIP BRUSH	2L+10H	
	3	332036	ÇELİK RAY / STEEL RAIL	L-86	
	3	332099	PVC İSPANYOLET PROFİLİ / PVC ESPAGNOLETTE PROFILE	H-200	
	4	332110	(A-B)KENET PLASTİĞİ / THERMAL BRAKE BAR FOR CLAMP	H-69,2	90°/90°
	-	332109	MERKEZ KANAL PROFİLİ(PVC) /CENTRAL THERMAL PROFILE (PVC)	4L+6H	45°/45°
	4	332101	RAY KAPAMA TAKIM TK. / RAY COVER SET	-	
	12	151095	YÖNVERİCİ KALVUZ / DIRECTIONAL GUIDE	-	

# FERMOŞA

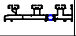
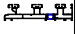



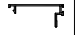



SYSTEM

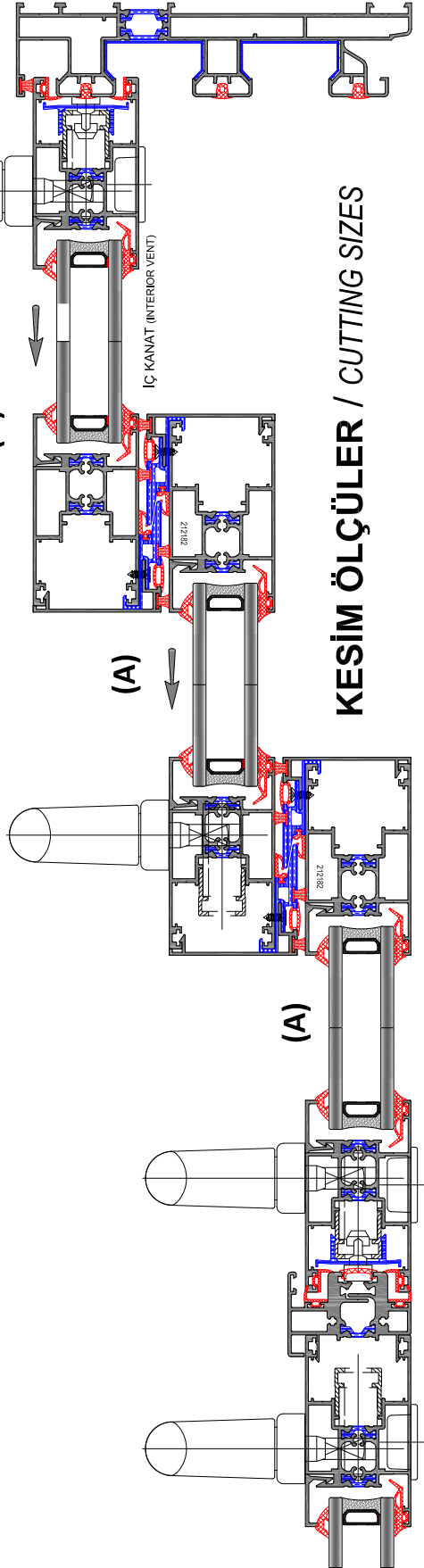
Her hakkı saklıdır. 2016. Burak Alüminyum'un izni olmadan kopya edilemez, dağılımına veya yayımlanmasına.  
Copyright © 2016. All rights reserved. It shall not be reproduced without permission of Burak Alüminyum.

# 157





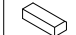















# MAESTRO 120 Insulated Sliding

## PROFİLLER / PROFILES

ÇİZİM UNIT	ADET UNIT	KOD CODE	TANIM DESCRIPTION	KESİM ÖLÇÜSÜ CUTTING SIZE	KESİM AÇISI CUTTING ANGLE
	2	MS-12004	DÜŞEY KASA PR. / VERTICAL FRAME PR.	H	45°/45°
	2	MS-12004	YATAY KASA PR. / HORIZONTAL FRAME PR.	L	45°/45°
	6	MS-12005	DÜŞEY KANAT PR. / VERTICAL SASH PR.	H - 69,2	45°/45°
	6	MS-12005	YATAY KANAT PR. / HORIZONTAL SASH PR.	L/3+34,3	45°/45°
	1	MS-12013	HAREKETLİ ADAPTÖR PR. / MOVABLE ADAPTER PR.	H - 120,7	90°/90°
	4	22094	(A-B)KENET PROFİL KAPAĞI / COVER PROFILE COVER	H - 69,2	90°/90°
	6	22093	(A)YATAY CAM ÇİTASI / HOR. GLAZING BEAD	L/3-95	90°/90°
	6	22093	(A)DÜŞEY CAM ÇİTASI / VERT. GLAZING BEAD	H - 241,9	90°/90°
	1	22170	DAMLALIK PR. / DRIP WEATHER PR.	L	90°/90°



## AKSESUARLAR / ACCESSORIES

ÇİZİM UNIT	ADET UNIT	KOD CODE	TANIM DESCRIPTION	KESİM ÖLÇÜSÜ CUTTING SIZE	KESİM AÇISI CUTTING ANGLE
	12	111350	KÖŞE TAKOZU / CORNER CLEAT	38(mm)	
	48	111354	KÖŞE TAKOZU / CORNER CLEAT	10(mm)	
	48	162001	KÖŞE ÇAVUŞU / CORNER ALIGNMENT	-	
	5	922248	ÜST HAVA KESİCİ / TOP AND AIR BREAKER	-	
	5	922249	ALT HAVA KESİCİ / LOWER AND AIR BREAKER	-	
	-	212307	DİŞ CAM FİTİLİ / OUTER GLAZING GASKET	3L+12H	
	-	212251	KANAL KAPAMA FİTİLİ / RAIL CLOSING GASKET	3L+6H	
	-	212325	KENET SIZDIRMAZLIK CONTASI CLAMP CONNECTION GASKET	8H	
	-	212252	KANAT BİNİ CONTASI / SASH SEALING GASKET	4L+16H	
	-	212153	KAMA FİTİLİ / GASKET FOR GLAZING	2L + 8H	
	-	212251	KENET KAPAMA FİTİLİ / CLAMP CLOSING GASKET	8H	
	-	212172	KANAL KAPAMA FİTİLİ / RAIL CLOSING GASKET	1H	
	-	232021	PERDELİ FIRÇA FİTİLİ / WEATHERSTRIP BRUSH	2L+20H	
	3	332036	ÇELİK RAY / STEEL RAIL	L-86	
	4	332099	PVC İSPANYOLET PROFİLİ / PVC ESPAGNOLETTE PROFILE	H-200	90°/90°
	8	332110	(A-B)KENET PLASTİĞİ / THERMAL BRAKE BAR FOR CLAMP	H-69,2	90°/90°
	-	332109	MERKEZ KANAL PROFİLİ(PVC) /CENTRAL THERMAL PROFILE (PVC)	2L + 2H	
	8	332101	RAY KAPAMA TAKIM TK. / RAY COVER SET	-	
	16	151095	YÖNVERİCİ KALVUZ / DIRECTIONAL GUIDE	-	
	24	332117	HAAREKETLİ ADAPTÖR TAPA SETİ / MOVABLE ADAPTER BOTTOM UPPER COVER SET	-	

# MAESTRO 120 Insulated Sliding

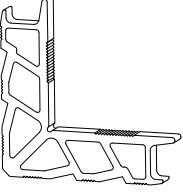
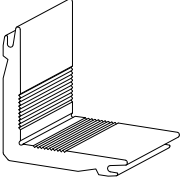
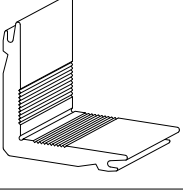
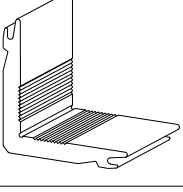
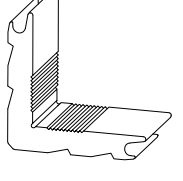
## EPDM FİTİLLER / EPDM GASKETS

ÇİZİM / DRAWING	AKSESUAR KODU VE ÜRÜN BİLGİLERİ / ACCESSORY CODE AND PRODUCT DESCRIPTION	TAKILMA BÖLGESİ / APPLICATION AREA
	<b>212153</b> KAMA FİTİLİ 3 mm / SUPPORT GASKET 3 mm BİRİM AĞIRLIK / UNIT WEIGHT: 42 g/m KOLİ MİKTARI / PACKAGE QUANTITY: 350 m	
	<b>212154</b> KAMA FİTİLİ 4 mm / SUPPORT GASKET 4 mm BİRİM AĞIRLIK / UNIT WEIGHT: 55 g/m KOLİ MİKTARI / PACKAGE QUANTITY: 270 m	
	<b>212155</b> KAMA FİTİLİ 5 mm / SUPPORT GASKET 5 mm BİRİM AĞIRLIK / UNIT WEIGHT: 65 g/m KOLİ MİKTARI / PACKAGE QUANTITY: 230 m	
	<b>212193</b> KAMA FİTİLİ 6 mm / SUPPORT GASKET 5 mm BİRİM AĞIRLIK / UNIT WEIGHT: 89 g/m KOLİ MİKTARI / PACKAGE QUANTITY: 170 m	
	<b>212339</b> KAMA FİTİLİ 7 mm / SUPPORT GASKET 7 mm BİRİM AĞIRLIK / UNIT WEIGHT: 94 g/m KOLİ MİKTARI / PACKAGE QUANTITY: 155 m	
	<b>212324</b> KAMA KASA BİNİ FİTİLİ / STEP GASKET FOR FRAME BİRİM AĞIRLIK / UNIT WEIGHT: 0,47 g/m KOLİ MİKTARI / PACKAGE QUANTITY: 300 m	
	<b>232021</b> PERDELİ FIRÇA FİTİL 69X700 / WEATHER STRIP BRUSH KOLİ MİKTARI / PACKAGE QUANTITY: 450 m	



# MAESTRO 120 Insulated Sliding

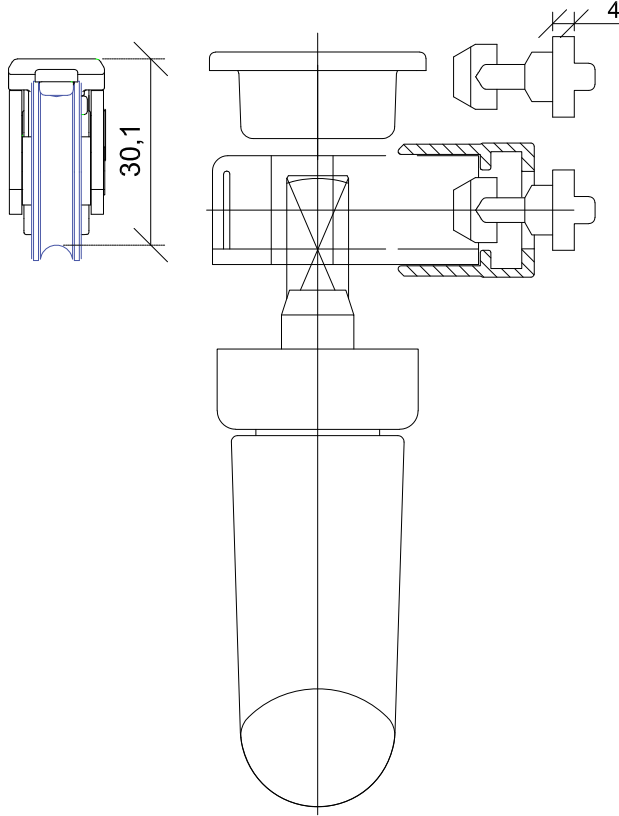
## KÖŞE TAKOZLARI / CORNER CLEATS

ÇİZİM / DRAWING	AKSESUAR KODU VE ÜRÜN BİLGİLERİ / ACCESSORY CODE AND PRODUCT DESCRIPTION	KESİM ÖLÇÜSÜ CUTTING DIMENSION
	<b>1113354</b> PROFİL NUMATASI / PROFILE NUMBER: 20523 BİRİM AĞIRLIK / PROFILE WEIGHT: 3,793 kg/m	10mm
	<b>111350</b> PROFİL NUMATASI / PROFILE NUMBER: 20234 BİRİM AĞIRLIK / PROFILE WEIGHT: 2,553 kg/m	38mm
	<b>111346</b> PROFİL NUMATASI / PROFILE NUMBER: 20234 BİRİM AĞIRLIK / PROFILE WEIGHT: 2,553 kg/m	21mm
	<b>111345</b> PROFİL NUMATASI / PROFILE NUMBER: 20234 BİRİM AĞIRLIK / PROFILE WEIGHT: 2,553 kg/m	15mm
	<b>111318</b> PROFİL NUMATASI / PROFILE NUMBER: MS8920 BİRİM AĞIRLIK / PROFILE WEIGHT: 2,748 kg/m	19,5mm

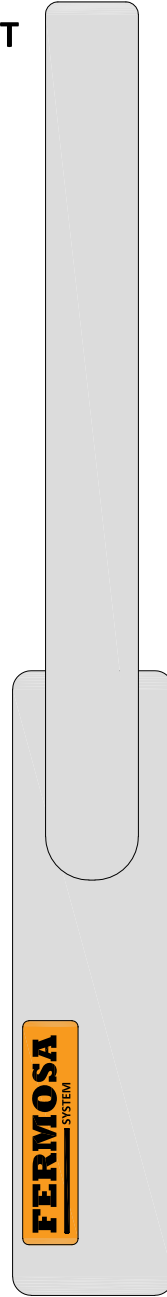
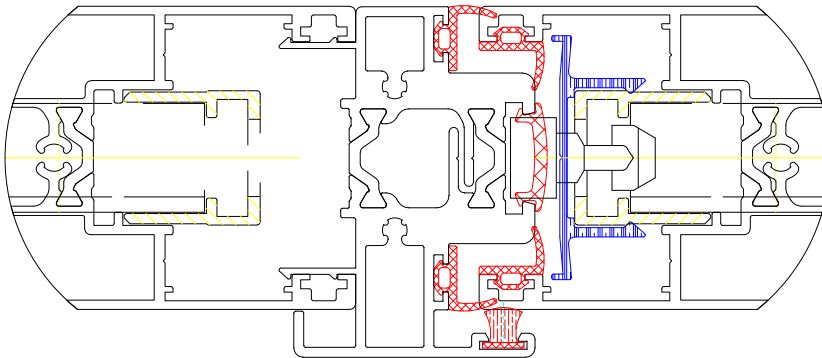
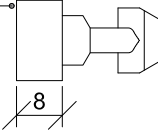


# MAESTRO 120 Insulated Sliding

523002  
**KALDIR SÜR 200 kg SET**  
LIFT AND SLIDE 200 kg SET



KARŞILIK 8mm olacak



AKSESUARLAR / ACCESSORIES

162

**FERMOSA**  
SYSTEM

...sistemimizdeki en son teknolojiyi, somunlarla ayarlanabilir birinci sınıf malzemelerle ürettik. 2005 yılında kurulan şirketimiz, minimum 10 yıldır bu alanda faaliyet göstermektedir ve son 10 yıldır, 2005 yılında kurulan şirketimiz...

# MAESTRO 120 Insulated Sliding

332110

PVC KENET PROFİLİ  
PVC CLAMP PROFILE



332111

PVC KENET PROFİLİ  
PVC CLAMP PROFILE



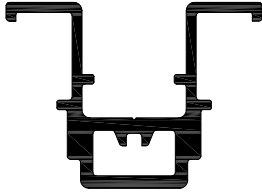
332099

PVC İSPANYOLET PROFİLİ (PVC)  
ESPAGNOLETTE PROFILE (PVC)



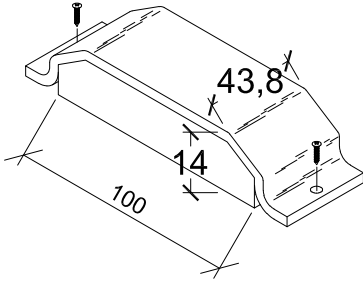
332098

PVC İSPANYOLET PROFİLİ (PVC)  
ESPAGNOLETTE PROFILE (PVC)

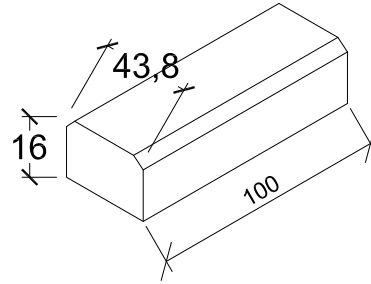


332109

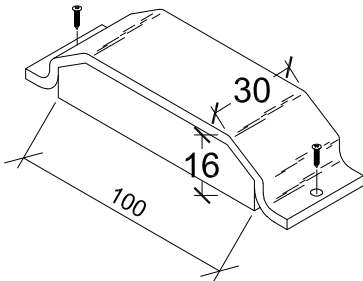
MERKEZ KANAL PROFİLİ (PVC)  
CENTRAL THERMAL PROFILE (PVC)



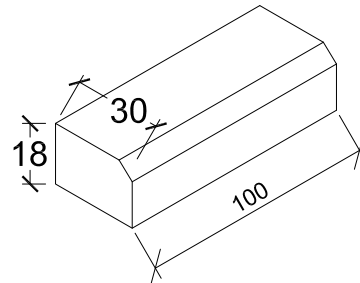
(922248 ÇİFT RAYLI)  
ÜST HAVA KESİCİ SÜNGER  
TOP AIR BLOCKER FOAM



(922249 ÇİFT RAYLI)  
ALT SU VE HAVA KESİCİ SÜNGER  
BOTTOM WATER AND AIR BLOCKER FOAM



(922250 TEK RAYLI)  
ÜST HAVA KESİCİ SÜNGER  
TOP AIR BLOCKER FOAM



(922251 TEK RAYLI)  
ALT SU VE HAVA KESİCİ SÜNGER  
BOTTOM WATER AND AIR BLOCKER FOAM

AKSESUARLAR / ACCESSORIES

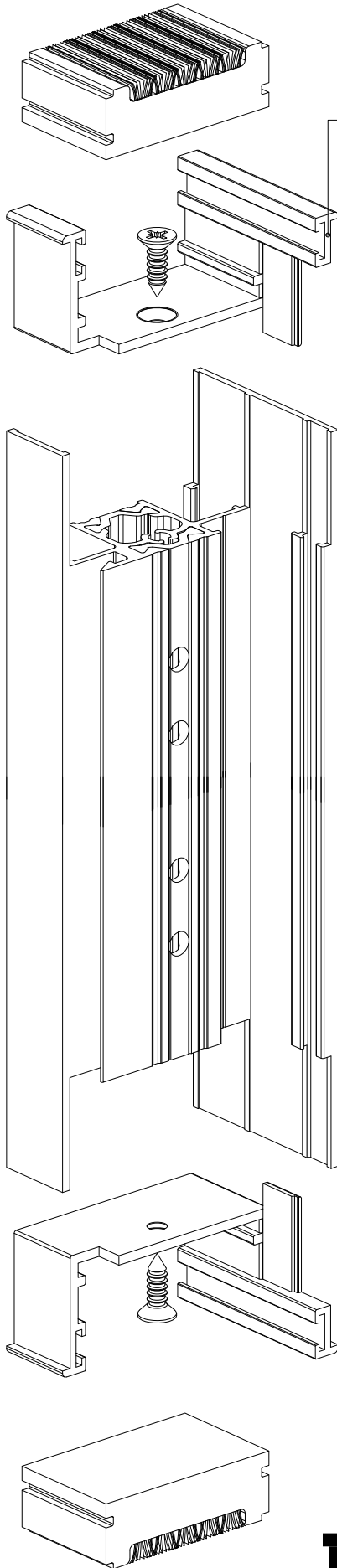
**FERMO**  
SYSTEM

Her hakkı saklıdır. 2016. Burak Alüminyum'un izni olmadan kopya edilemez, çoğaltılamaz ve yayımlanamaz.  
Copyright © 2016. All rights reserved. It shall not be reproduced without permission of Burak Alüminyum.

163



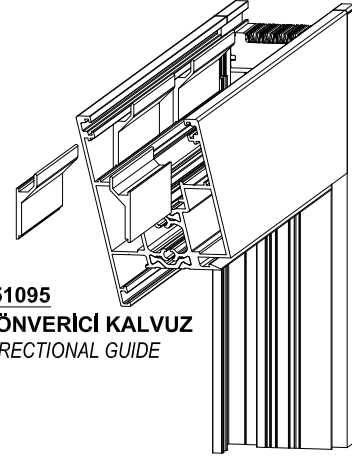
# MAESTRO 120 Insulated Sliding



332112

**KENET KÖŞE BİRLEŞİM TAPA SETİ**

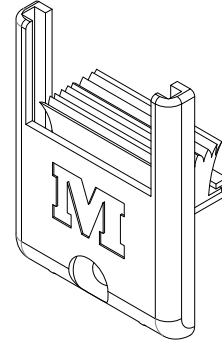
*CORNER CONNECTION SET FOR CLAMP SET*



151095

**YÖNVERİCİ KALVUZ**

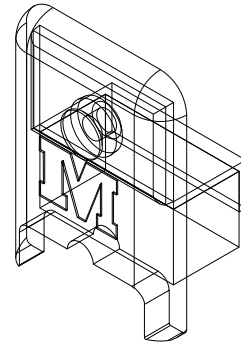
*DIRECTIONAL GUIDE*



332101

**KENET RAY KAPAĞI SET**

*COVER CAP FOR CLAMP SET*

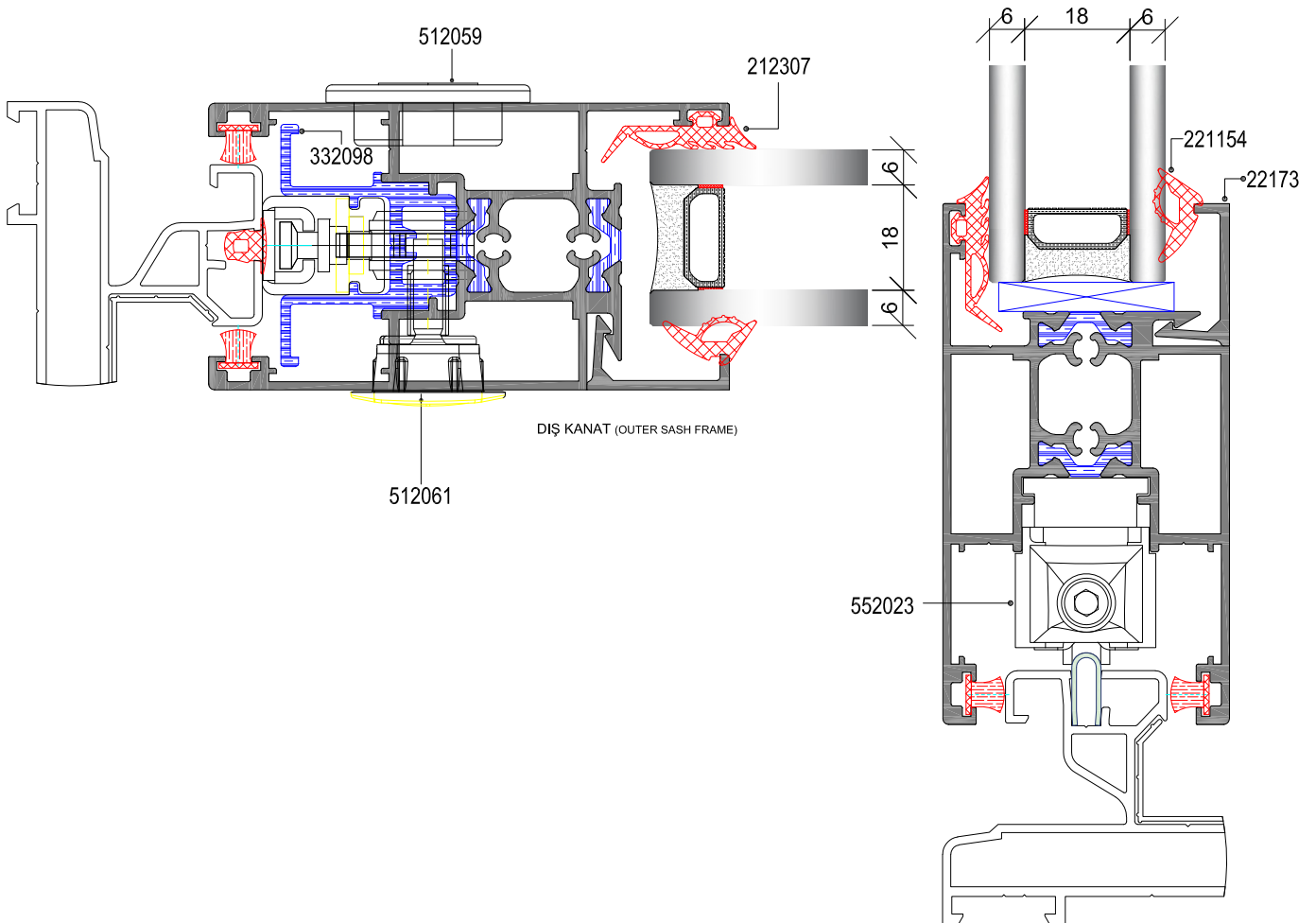
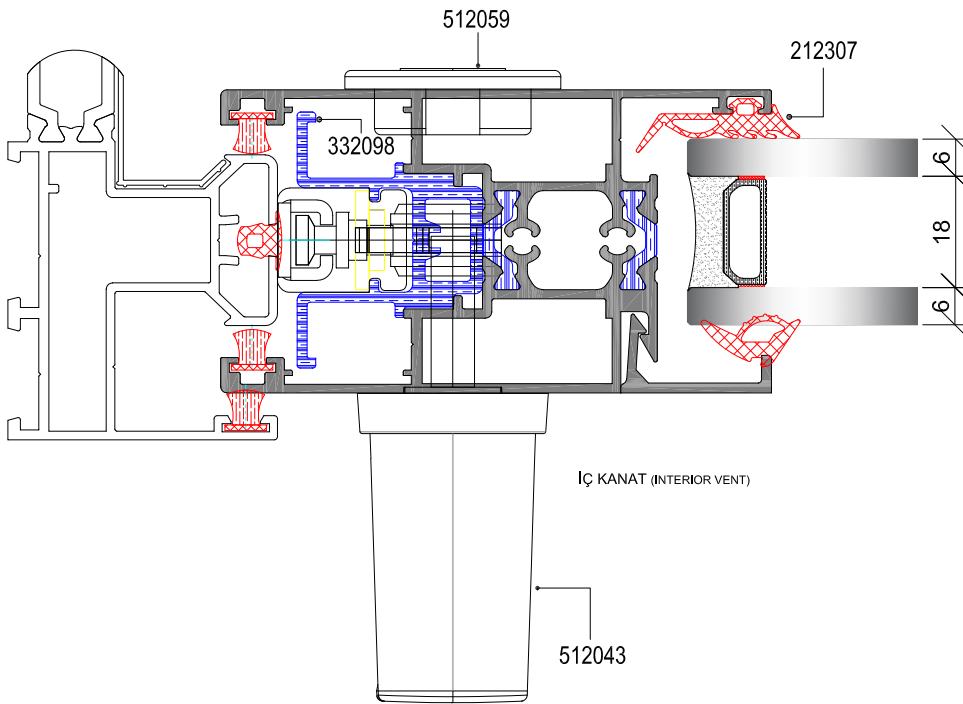


**FERMO SA**  
SYSTEM

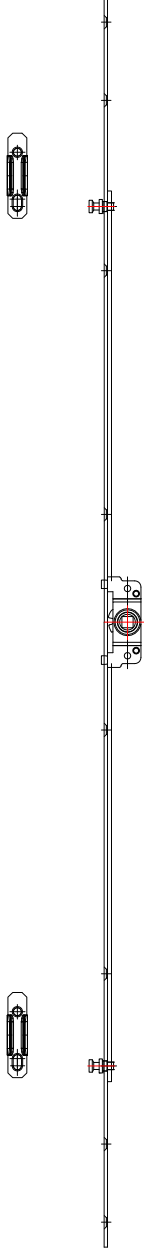
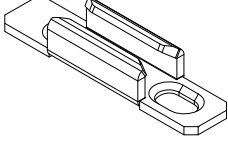
Her hakkı saklıdır. 2016. Burak Alüminyum'un izni olmadan kopya edilemez, çoğaltılamaz ve yayımlanamaz.  
Copyright © 2016. All rights reserved. It shall not be reproduced without permission of Burak Alüminyum.

**165**

# MAESTRO 120 Insulated Sliding



# MAESTRO 120 Insulated Sliding



## 15 Axis Sheet Metal Body Sliding Espagnolettes

## 15 Eksen Saç Gövdeli Sürme İspanyoletler

512060/Metal Karşılık

732026 /400mm	H 60 ve70 cm Doğrama	2 ADET
732027/600mm	H 80 ve90 cm Doğrama	2 ADET
732028 /800mm	H 100 ve 110 cm Doğrama	2 ADET
732029/1000mm	H 120 ve 130 cm Doğrama	2 ADET
732030/1200mm	H 130 ve 140 cm Doğrama	2 ADET
732031/1400mm	H 150 ve 160 cm Doğrama	2 ADET
732032/1600mm	H 170 ve 180 cm Doğrama	3 ADET
732033/1800mm	H 190 ve 200 cm Doğrama	3 ADET
732034/2000mm	H 210 ve ÜSTÜ ÖLÇÜLER ... cm Doğrama	4 ADET

# FERMO

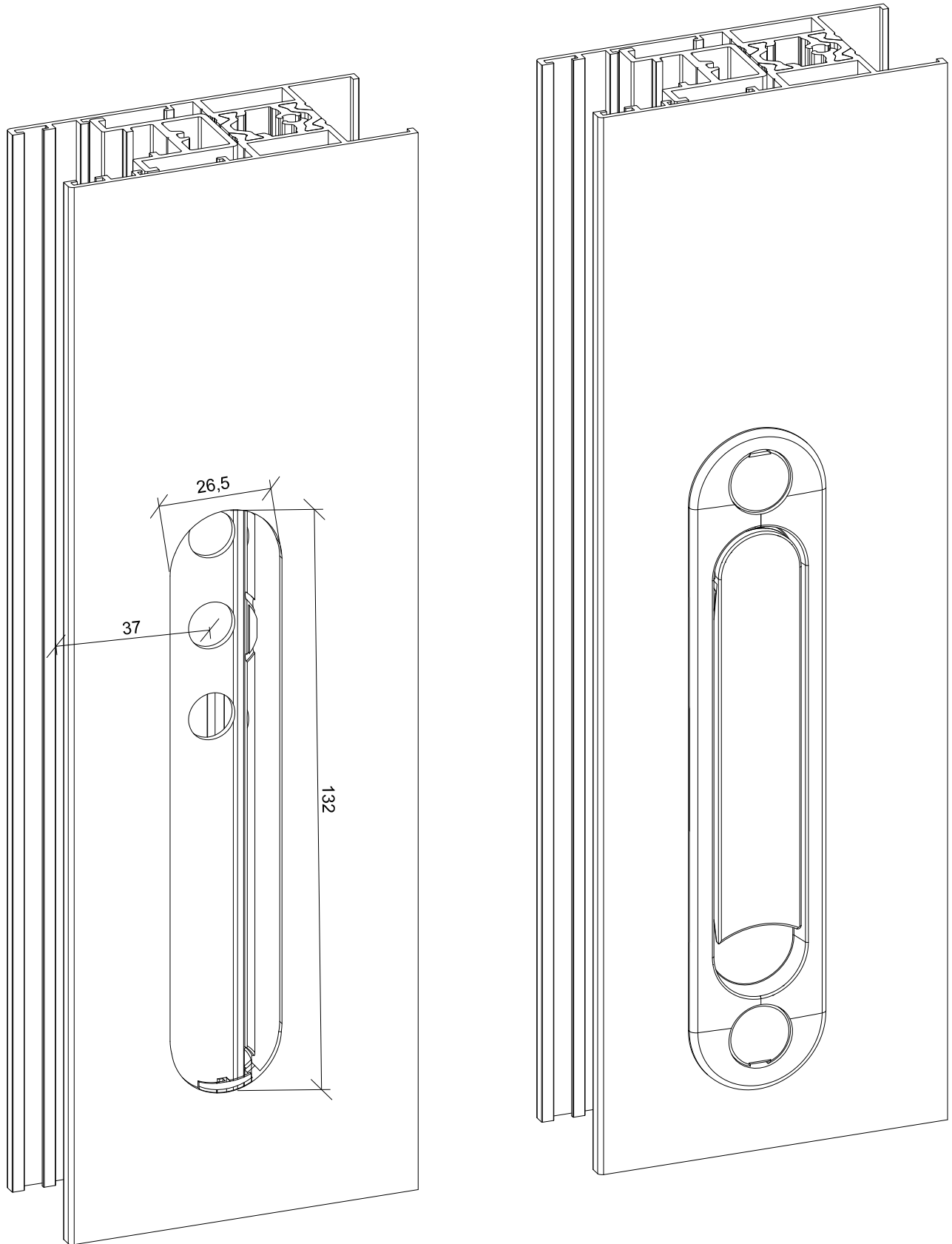
SYSTEM

Her hakkı saklıdır-2016. Burak Alüminyum'un izni olmadan kopya edilemez, dağılılamaz ve yayımlanamaz.  
Copyright © 2016. All rights reserved. It shall not be reproduced without permission of Burak Alüminyum.



# MAESTRO 120 Insulated Sliding

512061 GÖMME PENCERE KOLU  
HIDDEN WINDOW HANDLE



**FERMO**  
SYSTEM

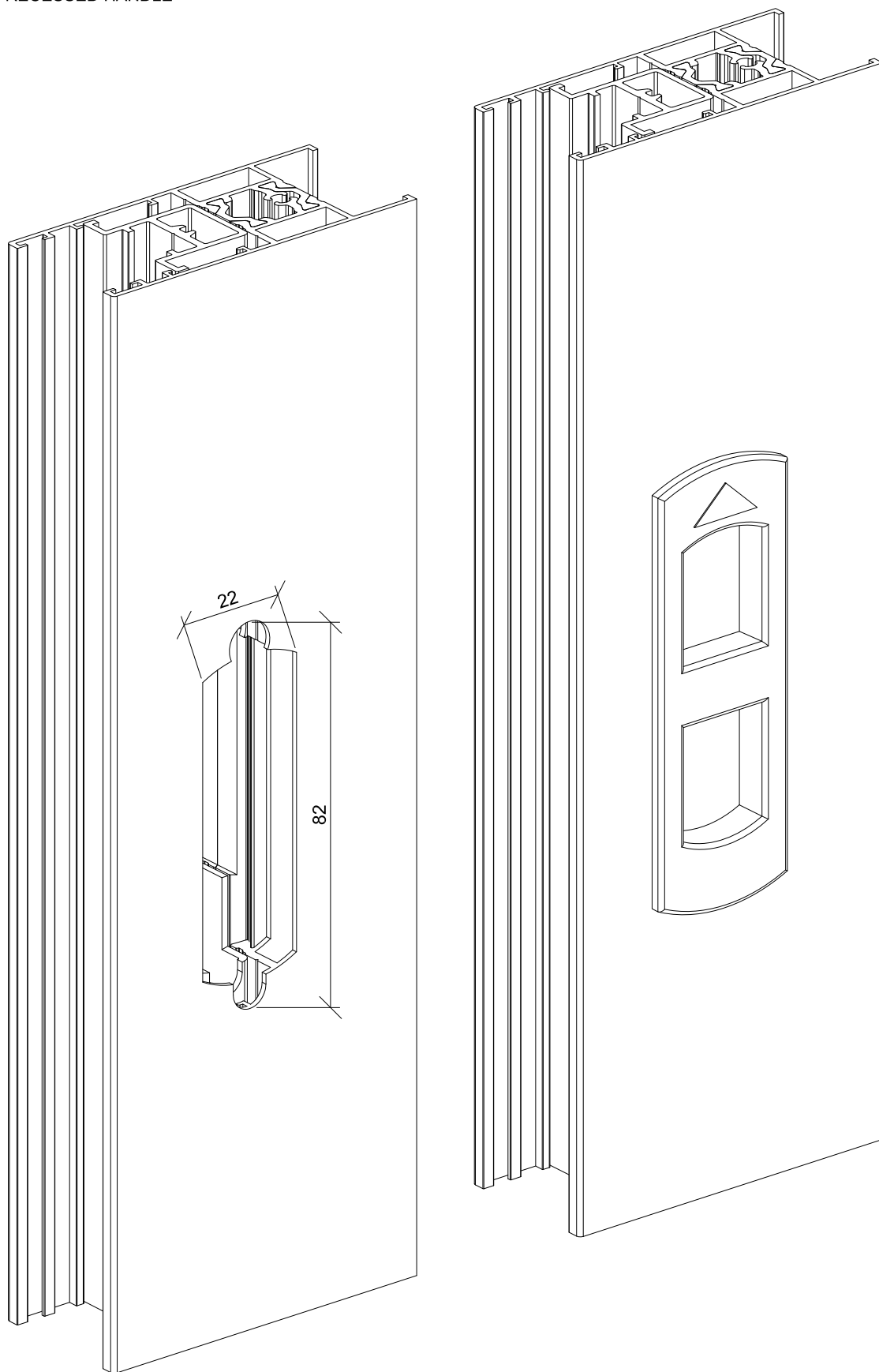
Her hakkı saklıdır. 2016. Burak Alüminyum'un izni olmadan kopya edilemez, çoğaltılamaz ve yayımlanamaz.  
Copyright © 2016. All rights reserved. It shall not be reproduced without permission of Burak Alüminyum.

**169**



# MAESTRO 120 Insulated Sliding

512059 DIŞ ÇEKME KOL  
TEETH RECESSED HANDLE

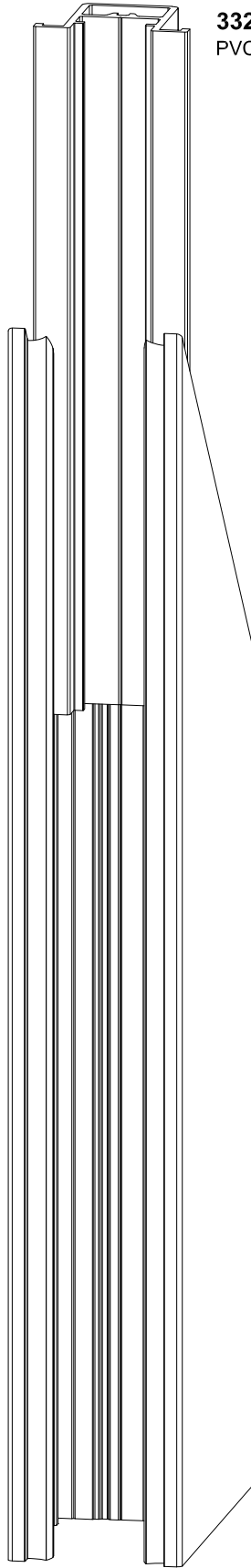


170

**FERMOSA**  
SYSTEM

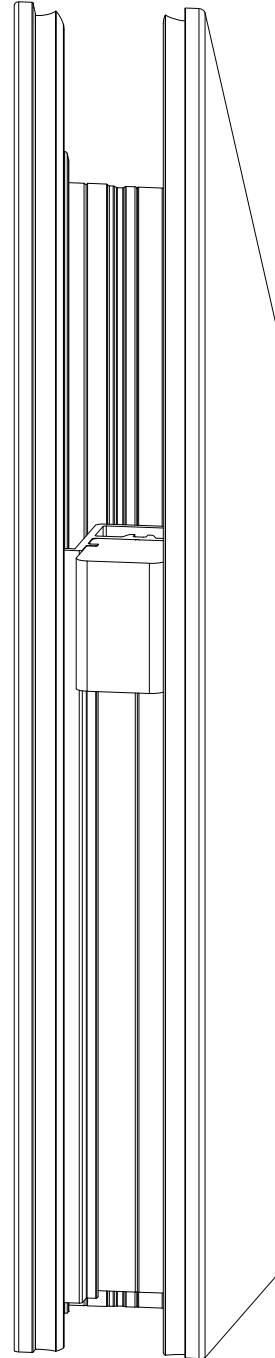
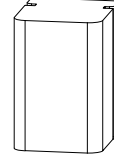
„Sistemlər və əsaslıq, sənədlər və sairələri istəyinizə uyğun olaraq təqdim edilə bilər. Əlavə məlumat üçün bizimlə əlaqə saxlayın. © 2008 FERMOSA SYSTEMS

# MAESTRO 120 Insulated Sliding



332098PVC İSPANYOLET PR.  
PVC İSPANYOLET PR.

322088 STOPER



**FERMO**  
SYSTEM

Her hakkı saklıdır. 2016. Burak Alüminyum'un izni olmadan kopya edilemez, çoğaltılamaz ve yayımlanamaz.  
Copyright © 2016. All rights reserved. It shall not be reproduced without permission of Burak Alüminyum.

**171**

# MAESTRO 120 Insulated Sliding

## TEKNİK ÖZELLİKLER / TECHNICAL PROPERTIES

Alüminyum profil üretim tesisimiz **ISO 9001** , **ISO 14001** , **ISO 18001** kalite güvence belgelerine sahiptir.

**1-Profil Hammaddesi** (*Raw Material*) : AA 6063 (AlMgSi 0.5 F22) , **EN 573-3**

**2-Mekanik Özellikler** (*Mechanical Properties*) : **EN 755-2**

Elastisite Modülü (*Elasticity Modul*) : 7000 kN/cm<sup>2</sup>

Kopma Mukavemeti (*Yield Strenght*) : 215 N/mm<sup>2</sup>

Akma Mukavemeti (*Flow Strenght*) : 160 N/mm<sup>2</sup>

Uzama (*Elongation*) : minimum 6 %

Sertlik (*Hardness*) : 70 HRB

**3-Bariyer Hammaddesi**

**a-PA 66 GF 25 (25 % cam elyaf takviyeli polyamid)** (*25 % the manufactured from glass stiffened polyamid*):

Eloksal ve toz boya işleminden **önce** yerleştirilir. (*Placed into the aluminium profiles **before** anodic oxidation and powder coating.*)

**b- PVC :**

Eloksal ve toz boya işleminden **sonra** yerleştirilir. (*Placed into the aluminium profiles **after** anodic oxidation and powder coating.*)

PVC bariyerler, Polyamid bariyerlere göre 10 % daha ağırdır. (*PVC insulation bars are 10 % heavier than Polyamid insulation bars .*)

**4-Eloksal** (*Anodic Oxidation*)

Eloksallı Ürünlere İlişkin Teknik Resim Standardı : **DIN 17611** , **EN 12371-1 (QUALANOD)**

(*The Standarts of Technical Delivery Terms Regarding Eloxal Products*)

Eloksal Tabakasının Kalınlığı (*Thickness of Eloxal Coating*): 10-15 mikron, **EN ISO 2360**

Daldırma ve Renklendirme Standardı (*The Standarts of Immersion Coloring*) : **DIN 50018**

Tesbit İşlemi Standardı (*Sealing Standarts*) : **EN 12373-5** , **ISO 3210 (TS 2676)**

**5-Toz Boya Standartları** (*The Standarts of Powder Coating*)

Kalınlık (*Thickness*) : min. 60 mikron

Adhezyon (*Adhesion*) : **EN ISO 2409**

Esneklik (*Elasticity*) : **EN ISO 1519**

Deformasyon (*Deformation*) : **EN ISO 6272-1**

Sertlik (*Hardness*) : **EN ISO 2815**

**6-Yüzey Görünümü** (*Surface Appearance*) : Gözle yapılacak kontrolde,yüzey üzerinde kaplanmış alan,çizik,pütürlük,kabarıklık,leke,soyulma vb. hatalar görülmemelidir. (*By visual observation,there has been no defects seen on the surface,such as scratches cramped shapes,swellings,stain etc. on the exposed areas.*)

**7-Tüm Fitiller** (*All gaskets*)

Hammadde (*Raw material*) : EPDM

Derz fitilleri hammaddesi (*Raw material of Gaskets for suture*) : Silikon (*Silicone*)

Ölçü Toleransları Standardı (*Measurement Tolerances Standarts*) : **DIN ISO 3302-1/E2**

Kalite Kontrol Standardı (*Quality Control Standart*) : **RAL-GZ 716**

**8-Profil Tasarım ve Üretimindeki Ölçü Toleransları Standartları** : **EN 12020-2** , **EN 755-9**

(*Measurement Tolerances Standarts for Profile Design and Manufacturing*)

# MAESTRO 120 Insulated Sliding

## KULLANIM ŞARTLAR

Profiller, folyolu muhafaza edilmeli, folyoları inşaat bitiminde çıkartılmalıdır. Kireç ve çimento gibi inşaat malzemeleri alüminyum yüzeylerle temas etmemelidir. Profiller binaya uygulandıktan sonra düzenli aralıklarla temizlenmelidir. Profillerin temizliği, hafifçe sabunlu ılık su ve/veya bu suyla ıslatılmış yumuşak bir bez ile yapılmalı, deterjan, çamaşır suyu, zımpara, tel fırça ve aşındırıcı, alkali, asidik temizleyici kullanılmamalıdır. Sistem için önerilen aksesuar ve sarf malzemeleri katalogda belirtilen biçimde uygulanmalı ve tüm aksesuarları eksiksiz olarak kullanılmalıdır. Sistemin katalogda belirtilen fitilleme, silikonlama, su tahliyesi ve havalandırma metodlarına uyulmalıdır. İlave her türlü uygulama için Burak Alüminyum'dan destek ve onay alınmalıdır.

### GARANTİ KOŞULLARI

Profiller, yukarıda belirtilen şartlara uygun biçimde kullanılmış ve hiçbir şekilde mekanik hasara veya deformasyona uğramamış ise, herhangi bir kusur durumunda, garantimiz yalnız kusurlu parçaların de-montajı, tekrar üretimi, tekrar eloksali ve tekrar yerine takılması ile sınırlı olacaktır. Yukarıda bahsedilmeyen konular iş hukukuna tabidir. Mimari sistem kataloğunda belirtilmeyen veya Burak Alüminyum'un onay vermediği aksesuar ve sarf malzemesi kullanımından doğabilecek her türlü sorumluluk uygulamacı firmaya aittir. Mimari sistem kataloğunda belirtilen detay ve sistem çözümleri haricindeki uygulamalar için Burak Alüminyum'un onayı alınmalıdır. Aksi takdirde bu uygulamalardan meydana gelebilecek problem ve aksaklıklardan Burak Alüminyum sorumlu değildir.

## TERMS OF SERVICE

Profiles must be protected with folio tapes and they must be taken out when the structure was finished. Building materials as similar lime and cement must not be touched with the aluminium surfaces. The profiles must be cleaned periodically after the structure was finished. Cleaning of profiles must be done by the fabric that was damped with warm water and soap. Don't use detergent, chlorine water, emery, wire brush, abrasive, base, acidic cleaner. Accessories and consumables should be applied as shown at the catalogue and used completely. Glazing, siliconging, water drainage and ventilation methods specified on the catalogue should be applied completely. Any type of the additional methods should be approved by Burak Aluminium.

### TERMS OF WARRANTY

If the profiles was used according to terms of service and they have no mechanical damage or deformation, in any defect situation, our warranty is limited by disassembly, re-product, re-eloxal, re-assembly of faulty pieces. These are subjected to la bor law. Builder is responsible for all conditions by using of accessories and consumables that did not confirmed by Burak Aluminium are not mentioned in catalogue of Architectural System. Confirmation must be taken from Burak Aluminium for applications without details and system solutions that are mentioned in catalogue of architectural sytem. If not Burak Aluminium is not responsible because of any wrong applications.

# FERMOSA

## SYSTEM



[www.burak.com.tr](http://www.burak.com.tr)

[/burakaluminiumum](https://www.instagram.com/burakaluminiumum)

[/burak.aluminiumum](https://www.facebook.com/burak.aluminiumum)

[/burakaluminiumum](https://www.twitter.com/burakaluminiumum)

**Burak Alüminyum San. Tic. A.Ş.**

Yeni Mah. 15th St. No: 3, TR-39780  
Büyükkarıştıran / Lüleburgaz / Turkey

Phone : + 90 212 444 37 40 Pbx  
Fax : + 90 288 436 13 63