

BG50

**Yüksek Performanslı
Giydirme Cephe Sistemi
High Insulated
Curtain Wall System**

- **Sistem Kataloğu**
Teknik Özellikler
Profil Bilgisi
Sistem Detayları
Aksesuarlar
Montaj Talimatları
- **System Catalogue**
Technical Properties
Profile Data
System Details
Accessories
Fabrication Manual

İÇİNDEKİLER / INDEX

TEKNİK ÖZELLİKLER / TECHNICAL PROPERTIES	2 ... 4
TERMAL HESAP SONUÇLARI / THERMAL CALCULATION RESULTS	5 ... 8
TEST RAPORU SONUÇLARI / TEST REPORT RESULTS	9
PROFİL FİHRİSTİ / PROFILE INDEX	11 ... 18
> PROFİLLER / PROFILES	
DİKME-KAYIT PROFİLLERİ / MULLION-TRANSOM PROFILES	20 ... 33
KASET-KANAT PROFİLLERİ / STRUCTURAL CELL-VENT PROFILES	34 ... 37
BASKI-KAPAK PROFİLLERİ / PRESSURE CAP-COVER CAP PROFILES	38 ... 41
ALÜMİNYUM AKSESUAR PROFİLLERİ / PROFILES OF ALUMINIUM ACCESORIES	42 ... 44
> DETAYLAR / DETAILS	
KAPAKLI SİSTEM / CAPPED CURTAIN WALL	46 ... 75
SİLİKON DERZLİ SİSTEM / FOUR SIDED SILICONE CURTAIN WALL	76 ... 108
YARI KAPAKLI SİSTEM / TWO SIDED CURTAIN WALL	109 ... 123
KASETLİ SİSTEM / CURTAIN WALL WITH STRUCTURAL CELLS	124 ... 138
CAM KALINLIKLARINA GÖRE DETAYLAR / DETAILS ACCORDING TO THE GLASS THICKNESSES	139 ... 154
> AKSESUARLAR / ACCESSORIES	
AKSESUAR FİHRİSTİ / ACCESSORY INDEX	156 ... 160
FİTİLLER / GASKETS	161 ... 164
KÖŞE TAKOZLARI / CORNER CLEATS	165 ... 167
MAKASLAR / FRICTION STAYS	169 ... 171
ISI BARIYERLERİ / INSULATION BARS	172
KOLLAR / HANDLES	173
DİLATASYON BAĞLANTILARI / DILATATION CONNECTIONS	178
U BAĞLANTILAR / U CONNECTIONS	179
YATAY KAYIT CONTALARI / TRANSOM CONNECTION PLUGS	180
VULKANİZE KÖŞELER / VULCANIZE CORNER PIECES	185
MONTAJ TALİMATLARI / FABRICATION MANUAL	177 ... 199

TEKNİK ÖZELLİKLER / TECHNICAL PROPERTIES

Alüminyum profil üretim tesisimiz **ISO 9001 , ISO 14001 , ISO 18001** kalite güvence belgelerine sahiptir.

1-Profil Hammaddesi (Raw Material) : AA 6063 (AlMgSi 0.5 F22) , **EN 573-3**

2-Mekanik Özellikler (Mechanical Properties) : **EN 755-2**

Elastisite Modülü (Elasticity Modul) : 7000 kN/cm²

Kopma Mukavemeti (Yield Strenght) : 215 N/mm²

Akma Mukavemeti (Flow Strenght) : 160 N/mm²

Uzama (Elongation) : minimum 6 %

Sertlik (Hardness) : 70 HRB

3-Bariyer Hammaddesi

a-PA 66 GF 25 (25 % cam elyaf takviyeli polyamid) (25 % the manufactured from glass stiffened polyamid) :

Eloksal ve toz boya işleminden **önce** yerleştirilir. (Placed into the aluminium profiles **before** anodic oxidation and powder coating.)

b- PVC :

Eloksal ve toz boya işleminden **sonra** yerleştirilir. (Placed into the aluminium profiles **after** anodic oxidation and powder coating.)

PVC bariyerler, Polyamid bariyerlere göre 10 % daha ağırdır. (PVC insulation bars are 10 % heavier than Polyamid insulation bars .)

4-Eloksal (Anodic Oxidation)

Eloksallı Ürünler İlişkin Teknik Resim Standardı : **DIN 17611 , EN 12371-1 (QUALANOD)**

(The Standarts of Technical Delivery Terms Regarding Eloxal Products)

Eloksal Tabakasının Kalınlığı (Thickness of Eloxal Coating): 10-15 mikron, **EN ISO 2360**

Daldırma ve Renklendirme Standardı (The Standarts of Immersion Coloring) : **DIN 50018**

Tesbit İşlemi Standardı (Sealing Standarts) : **EN 12373-5 , ISO 3210 (TS 2676)**

2

5-Toz Boya Standartları (The Standarts of Powder Coating)

Kalınlık (Thickness) : min. 60 mikron

Adhezyon (Adhesion) : **EN ISO 2409**

Esneklik (Elasticity) : **EN ISO 1519**

Deformasyon (Deformation) : **EN ISO 6272-1**

Sertlik (Hardness) : **EN ISO 2815**

6-Yüzey Görünümü (Surface Appearance) : Gözle yapılacak kontrolde,yüzey üzerinde kaplanmış alan,çizik,pütürlük,kabarıklık,leke,soyulma vb. hatalar görülmemelidir. (By visual observation,there has been no defects seen on the surface,such as stratches cramped shapes,swellings,stain etc. on the exposed areas.)

7-Tüm Fitiller (All gaskets)

Hammadde (Raw material) : EPDM

Derz fitilleri hammaddesi (Raw material of Gaskets for suture) : Silikon (Silicone)

Ölçü Toleransları Standardı (Measurement Tolerances Standarts) : **DIN ISO 3302-1/E2**

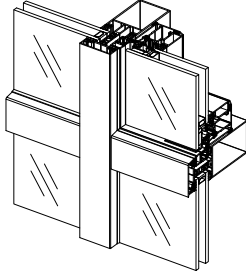
Kalite Kontrol Standardı (Quality Control Standart) : **RAL-GZ 716**

8-Profil Tasarım ve Üretimindeki Ölçü Toleransları Standartları : **EN 12020-2 , EN 755-9**

(Measurement Tolerances Standarts for Profile Design and Manufacturing)



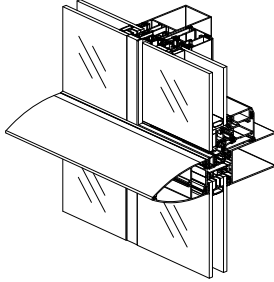
ÜRÜN KONSEPTİ / PRODUCT CONCEPT



BG 50 “Burak Giydirme 50mm”; kapaklı, yarı kapaklı, kasetli silikon ve cam cephe seçeneklerinin tümünü tek sistem altında ve yüksek performanslı olarak sunan yeni nesil giydirme cephe sistemidir.

ENERJİ TASARRUFU

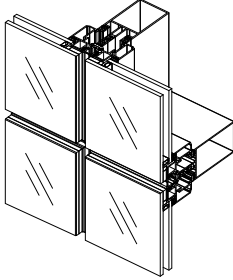
Çevreye duyarlılık ve enerji tasarrufu konuları gün geçtikçe önem kazanmakta olduğundan BG 50'de ısı yalıtım özellikleri üst düzeyde tutuldu. Alüminyum, yapısı gereği soğuk bir materyal olmasına rağmen gelişen malzeme çeşitliliği, dizayn yöntemleri ve teknolojilerle artık oldukça yalıtkan bir yapı haline dönüştürülebilmektedir.



BG 50 tamamen günümüz ihtiyaçlarına uygun şekilde performans odaklı olarak tasarlandı. Yüksek termal ve hava-su sızdırmazlık performanslarının yanı sıra, geniş kullanım seçenekleri ve kolay imalat özellikleri de sistemin öne çıkan yanlarındandır.

YENİLİKÇİ TASARIM

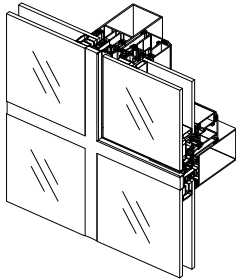
Tasarımda dik köşeli ve kalın hatlar yapıyı konvansiyonel bir havaya büründürmektedir. Bu duruma karşı BG 50'de ince profil kesitleri, kıvrımlı yüzey ve eğimli kenarların yanında büyük radyüslü köşeler tercih edildi. Bunlar yapılırken sistemin kullanım kolaylığı ve imalat özelliklerinden de feragat edilmedi.

İMALAT KOLAYLIĞI

Sistemin sahip olduğu aksesuarlar büyük ölçüde tek tipe indirgenerek standartlaşmaya önem verildi. Daha az çeşitte ve ortak kullanımda olan bu aksesuarların bir getirisi olarak farklı tiplerdeki ürünleri aynı aksesuarları kullanarak ortaya çıkarmak mümkün hale gelmektedir.

GELİŞTİRİLEBİLİRLİK

BG 50, genel sistem konsepti olarak kolaylıkla genişletilebilir yapıdadır. Bu sayede eklenecek yeni çözümlerinin sisteme adaptesi hızlı biçimde yapılabilmektedir.



BG 50 “Burak Giydirme 50mm” is new generation curtain wall system that combines capped curtain wall, two sided, four sided and structural cells in a single system.

ENERGY SAVING

Subjects of environment sensitivity and energy saving become important day by day. For this reason thermal insulation specifications was become on high level. In spite of Aluminium is a cold material in accordance with its structure, it can be as insulative composite structure by variability of materials, design methods and technologies.

BG 50 was designed exactly performance-focused as requirements of present day. Important sides of BG 50 are high performances of thermal and air-water tightness, variously usage options, easy manufacturing specifications.

INNOVATIVE DESIGN

Structure is look like conventional with vertical corner and thick lines in design. Conversely the corners with huge radius preferred with thin profile sections, curly surface and pitched edges. But ease of use and manufacturing specifications did not abandoned.

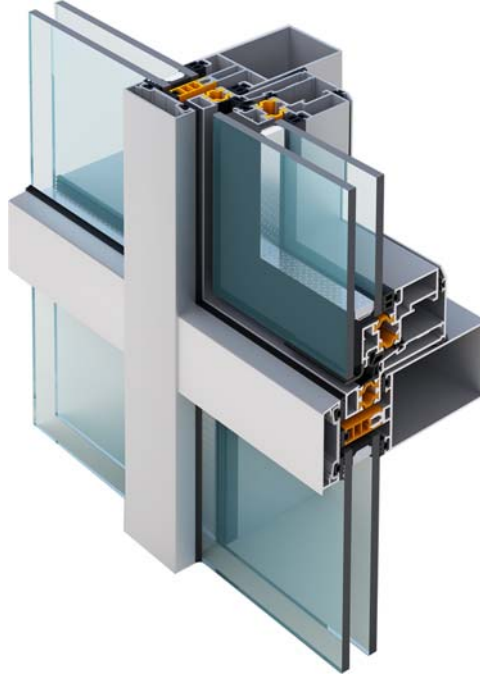
EASE OF MANUFACTURING

Accessories of BG 50 was mostly standardized. These accessories used generally common with each other. By this method, different types of products is manufactured with the same accessories.

IMPROVABILITY

BG 50 has the developable system concept as general. In this way adaptation of new system solutions can be done quickly.

YÜKSEK ISI YALITIMLI GIYDİRME CEPHE SİSTEMİ HIGH THERMAL INSULATED CURTAIN WALL SYSTEM



TEKNİK ÖZELLİKLER

TECHNICAL PROPERTIES

PROFİL GENİŞLİKLERİ / PROFILE WIDTHS :	50 mm
DİKME DERİNLİKLERİ / MULLION DEPTHS :	50,80,100,120,140,160,180,200,220
KAYIT DERİNLİKLERİ / TRANSOM DEPTHS :	55,85,105,125,145,165,185,205,225
PROFİL ET KALINLIĞI / PROFILE WALL THICKNESS :	1,6 mm - 2,8 mm
MAX. CAM KALINLIĞI / MAX. GLASS THICKNESS :	42 mm
ISI BARIYERLERİ / INSULATION BARS :	10 mm - 30 mm
ISI YALITIM DEĞERİ (Uf) / THERMAL INSULATION VALUE (Uf) :	1,47 W/m ² K - 3,85 W/m ² K

4

KULLANIM SEÇENEKLERİ

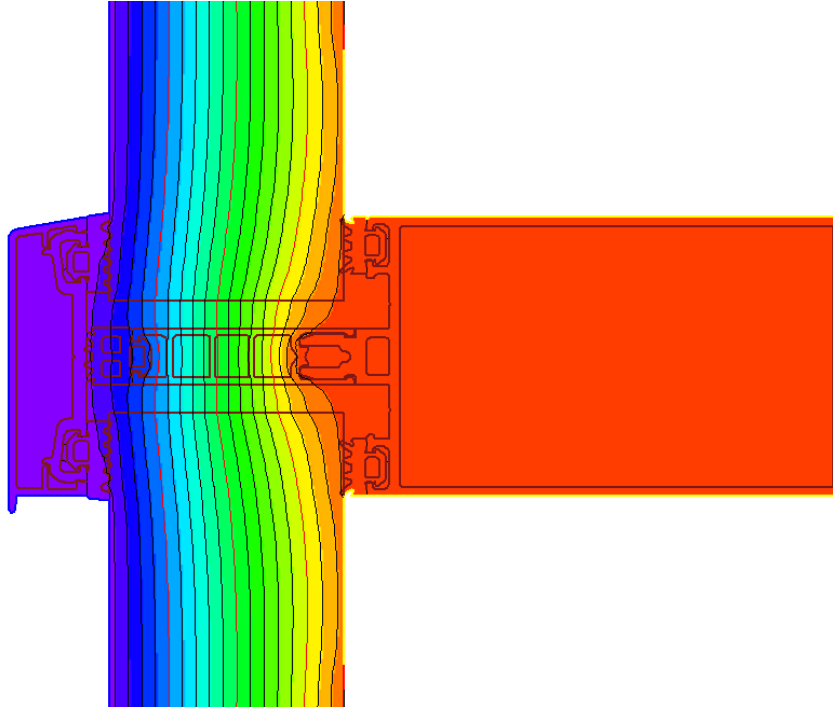
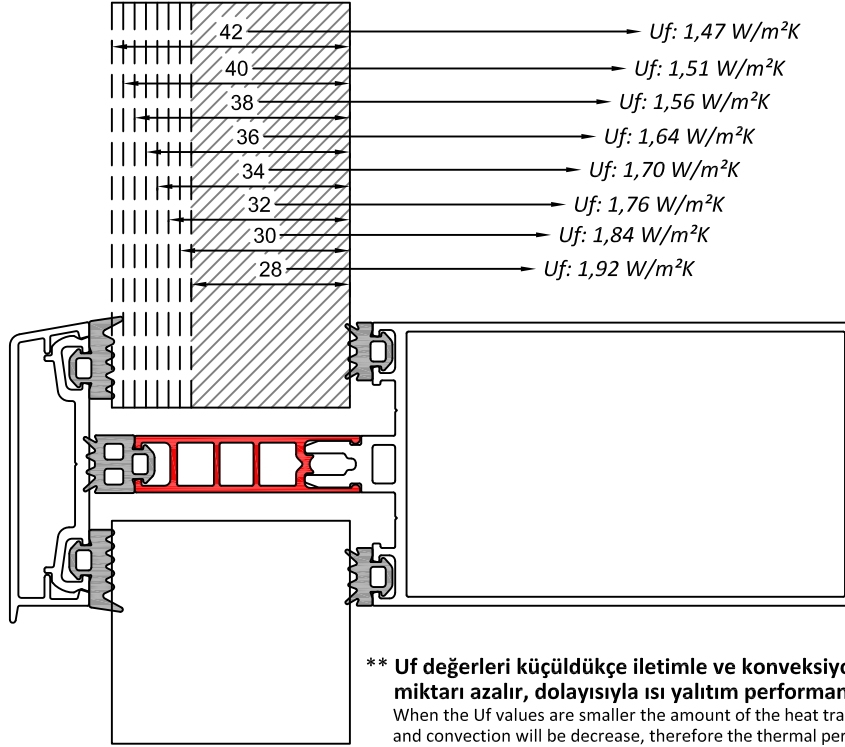
APPLICATION ALTERNATIVES

KAPAKLI CEPHE / CAPPED CURTAIN WALL :	•
KASETLİ SİLİKON CEPHE / CURTAIN WALL WITH STRUCTURAL CELLS :	•
SİLİKON DERZLİ CAM CEPHE / FOUR SIDED SILICONE CURTAIN WALL :	•
YARI KAPAKLI CEPHE / TWO SIDED CURTAIN WALL :	•
DIŞA TERS VASİSTAS G.K. / TOP HUNG OUTWARD OPENING HIDDEN VENT :	•
DIŞA PARALEL AÇILIM G.K. / PARALLEL OUTWARD OPENING HIDDEN VENT :	•
ÇELİK TAKVİYELİ CEPHE / STEEL REINFORCED CURTAIN WALL :	•

TERMAL PERFORMANS DEĞERLERİ / THERMAL PERFORMANCE VALUES

KAPAKLI CEPHEDE CAM KALINLIĞINA BAĞLI UF DEĞERLERİ

UF VALUES ACCORDING TO THE GLASS THICKNESS IN CAPPED CURTAIN WALL

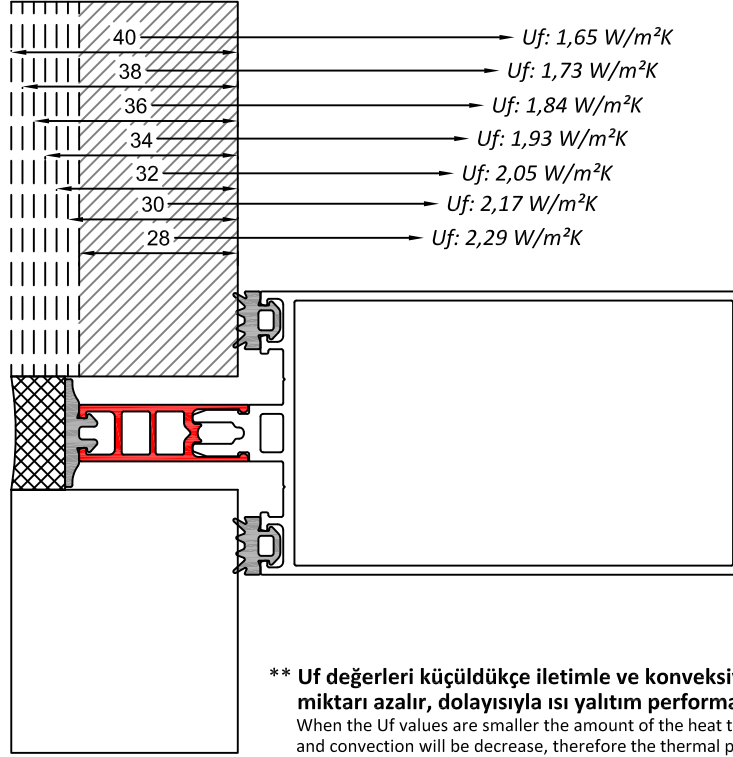


** EN 10077-2 standardına göre; iç ortam sıcaklığı 20°C, dış ortam sıcaklığı 0°C ve bağıl nem %50 olarak alınmıştır.
As EN 10077-2 standard; room temperature is 20°C, outer temperature is 0°C and relative humidity is %50.

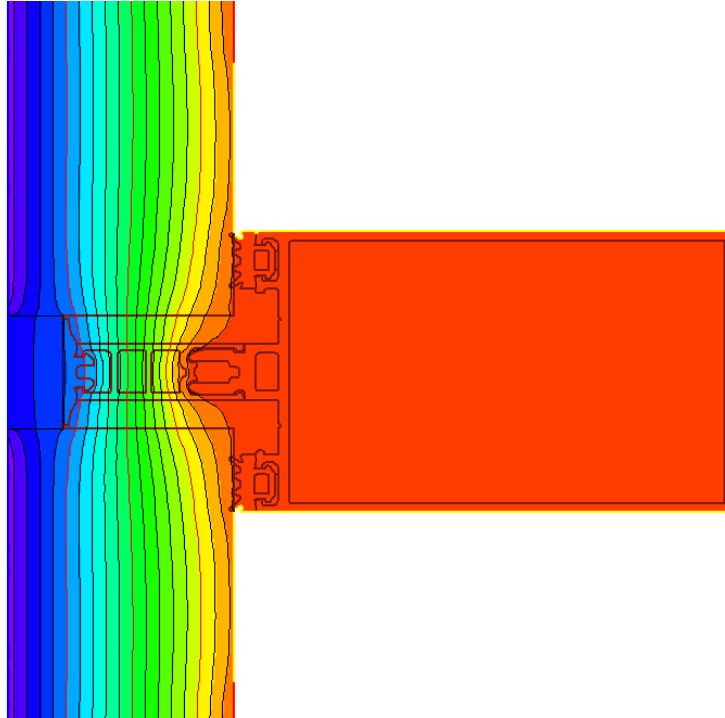
TERMAL PERFORMANS DEĞERLERİ / THERMAL PERFORMANCE VALUES

CAM CEPHEDE CAM KALINLIĞINA BAĞLI Uf DEĞERLERİ

UF VALUES ACCORDING TO THE GLASS THICKNESS IN FOURSIDE CURTAIN WALL



6



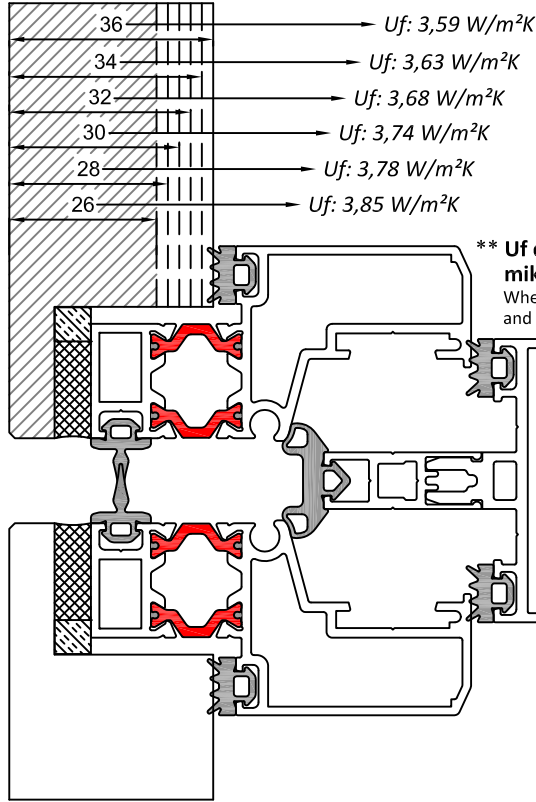
** EN 10077-2 standardına göre; iç ortam sıcaklığı 20°C, dış ortam sıcaklığı 0°C ve bağıl nem %50 olarak alınmıştır.
As EN 10077-2 standard; room temperature is 20°C, outer temperature is 0°C and relative humidity is %50.

burak
alüminyum

TERMAL PERFORMANS DEĞERLERİ / THERMAL PERFORMANCE VALUES

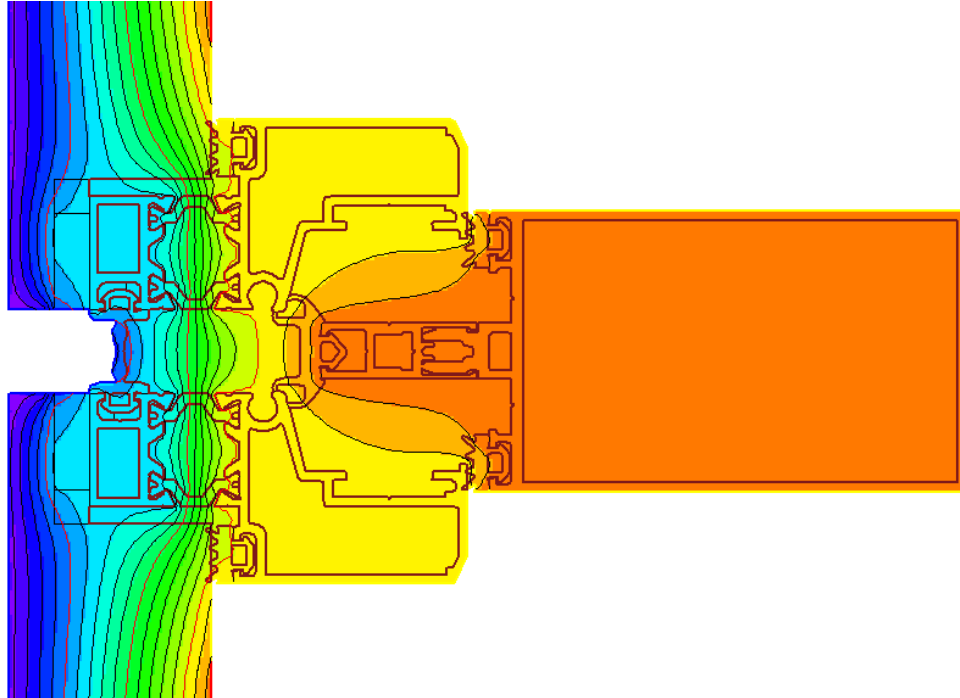
KASETLİ SİLİKON CEPHEDE CAM KALINLIĞINA BAĞLI UF DEĞERLERİ

UF VALUES ACCORDING TO THE GLASS THICKNESS IN CURTAIN WALL WITH STRUCTURAL CELLS



**** Uf değerleri küçüldükçe iletimle ve konveksiyonla ısı transferi miktarı azalır, dolayısıyla ısı yalıtım performansı artar.**

When the Uf values are smaller the amount of the heat transfer by conduction and convection will be decrease, therefore the thermal performance increases.



**** EN 10077-2 standardına göre; iç ortam sıcaklığı 20°C, dış ortam sıcaklığı 0°C ve bağıl nem %50 olarak alınmıştır.**
As EN 10077-2 standard; room temperature is 20°C, outer temperature is 0°C and relative humidity is %50.

CAM CEPHEDE YOĞUŞMA PERFORMANSI FARKLARI

PERFORMANCE DIFFERENCES OF CONDENSATION AT FOORSIDE

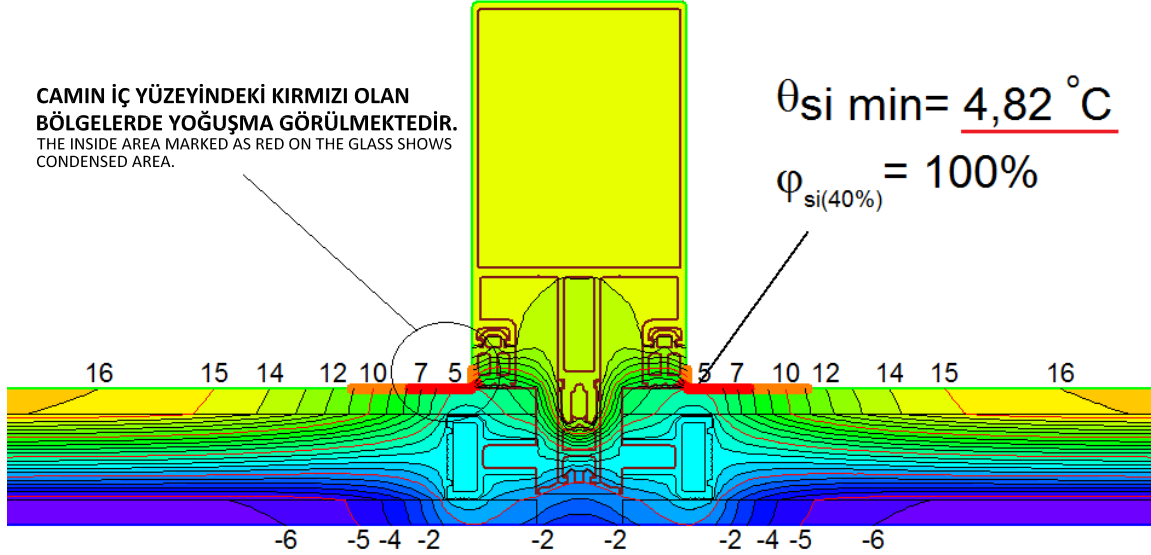
TERMAL HESAP KOŞULLARI

TERMAL CALCULATION CONDITIONS

DİŞ ORTAM SICAKLIĞI (OUTER TEMPERATURE)	: -10°C
İÇ ORTAM SICAKLIĞI (ROOM TEMPERATURE)	: 22°C
BAĞIL NEM (RELATIVE HUMIDITY)	: %40

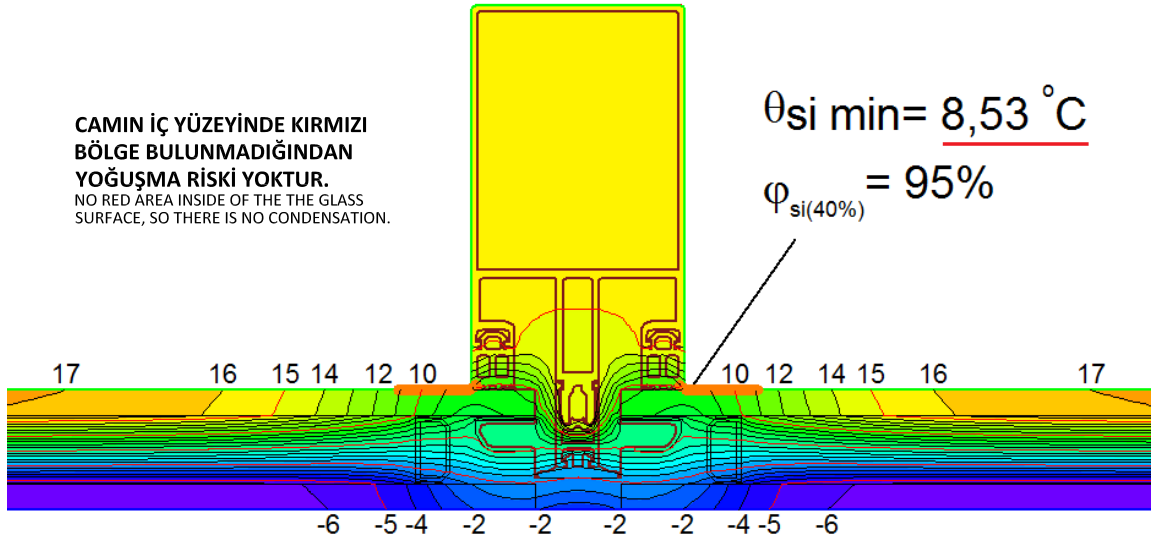
EN 10077-2

1. STANDARD ALUMINIUM SPACER (6+20+6 > Ug: 1,4 W/m²K)



STANDART CAM ÇITASI (20mm) İLE MİNİMUM İÇ YÜZEY SICAKLIK DEĞERİ (Qsi min.)
MINIMUM INSIDE TEMPERATURE VALUE (Qsi min.) WITH STANDARD ALUMINIUM SPACER BAR (20mm)

2. WARM EDGE SPACER (6+16+6 > Ug: 1,4 W/m²K)



WARM EDGE CAM ÇITASI (16mm) İLE MİNİMUM İÇ YÜZEY SICAKLIK DEĞERİ (Qsi min.)
MINIMUM INSIDE TEMPERATURE VALUE (Qsi min.) WITH WARM EDGE SPACER BAR (16mm)

- > MİNİMUM İÇ YÜZEY SICAKLIĞI(Qsi min.) NE KADAR YÜKSEK OLURSA, SİSTEMİN YOĞUŞMA PERFORMANSI DA O KADAR İYİ OLUR.
- > CONDENSATION PERFORMANCE INCREASES DIRECTLY PROPORTIONAL WITH RAISING OF THE MINIMUM INSIDE TEMPERATURE VALUE (Qsi min.)

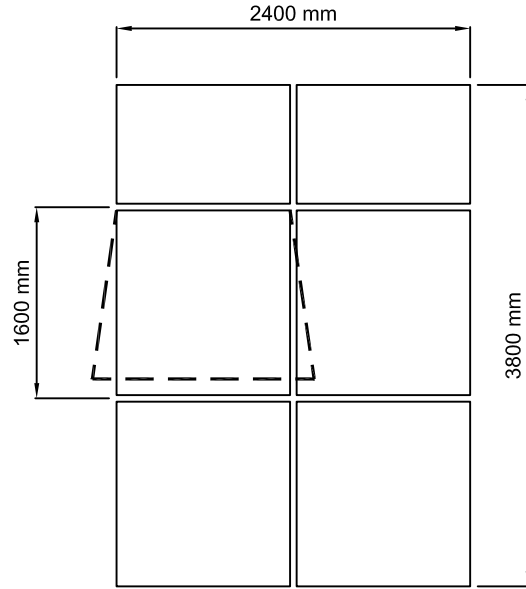
TEST RAPORU PERFORMANS DEĞERLERİ

TEST REPORT PERFORMANCE VALUES



Test Numunesinin Ebatları

Test Sample Dimensions



Kapaklı Cephe / Capped Curtain Wall

Genişlik / Width: **2400 mm**

Yükseklik / Height: **3800 mm**

* Rüzgar yüküne dayanım değerinin 900 Pa seviyesinde olması, 80mm derinliğinde taşıyıcı (dikme) profil kullanımına bağlıdır. Bu dikme tercihinin nedeni ise, sistemin en zorlayıcı koşullar altında bile su almadığını görebilmek içindir. / Resistance to wind load value of 900 Pa is according to the usage of the mullion depth as 80mm. The reason of this mullion selection is to see the watertightness of the system clearly even under the most difficult conditions.

TEST RAPORU SONUÇLARI

TEST REPORT RESULTS

HAVA GEÇİRGENLİĞİ - EN 12152 (AIR PERMEABILITY)	A0 (0 Pa)	A1 (150 Pa)	A2 (300 Pa)	A3 (450 Pa)	A4 (600 Pa)	
SU SIZDIRMAZLIĞI - EN 12154 (WATERTIGHTNESS)	R4 (150 Pa)	R5 (300 Pa)	R6 (450 Pa)	R7 (600 Pa)	RE... (750+ Pa)	RE1500 (1500 Pa)
RÜZGAR YÜKÜNE DAYANIM - EN 13116 (RESISTANCE TO WIND LOAD)	900 Pa*					
AKUSTİK PERFORMANS - EN 10140-2 (ACOUSTIC PERFORMANCE) EN 717-1	Rw (C ; Ctr) = 32,6 (-1,6; -3,8) dB					
STATİK BURMA - EN 13115 (STATIC TORSION)	Class 4 (350 N)					

** Daha detaylı bilgi için, lütfen test raporlarını isteyiniz. / For further information, please ask for the test reports.

STATİK HESAPLAMALARDA KABULLER THE ACCEPTANCES OF STATIC CALCULATIONS

STATİK HESAPLARDA KULLANILAN STANDARTLAR (STANDARDS USING WITH STATIC CALCULATIONS):

TS 498 (DIN 1055) , TS EN 13830

STATİK HESAPLARDA KULLANILAN YÜKLER (LOADS USING WITH STATIC CALCULATIONS):

1-Yatay Rüzgar Yükleri (Horizontal Wind Load)

2-Düşey Cam Yükleri (Vertical Glass Load)

3-Kar Yükleri (Snow Load)

Rüzgar Yükleri (Wind Load) :

Statik hesaba başlamadan önce rüzgar şekil katsayısı tayin edilerek binanın yüksekliğine göre aşağıdaki tablodan seçilen rüzgar yükü referans değer olarak alınır. (Before the static calculation, first determine the shape coefficient of wind and then according to the height of the building select the wind load value from the table below.)

Rüzgar şekil katsayısı (Shape coefficient of wind) :

Binanın boyu (height of building) / binanın en dar eni (minimum width of building) < 5 : **c = 1.2**

Binanın boyu (height of building) / binanın en dar eni (minimum width of building) > 5 : **c = 1.6**

RÜZGAR ŞEKİL KATSAYISI SHAPE COEFFICIENT OF WIND	ZEMİNDEN YÜKSEKLİK (m) GROUND ELEVATION	RÜZGAR HIZI (m/s) WIND SPEED	HIZ BASINCI (kg/m ²) ABSORPTION	RÜZGAR YÜKÜ (kg/m ²) WIND LOAD
1.2	0 - 8	28	50	60
	9 - 20	36	80	96
	21 - 100	42	110	132
	> 100	46	130	156
1.6	0 - 8	28	50	80
	9 - 20	36	80	128
	21 - 100	42	110	176
	> 100	46	130	208

STATİK HESAPLARDA SEHİM KABULÜ

(DEFLECTION ACCEPTANCE OF STATIC CALCULATIONS)

TS EN 13830 GİYDİRME CEPHELER MAMUL STANDARDINA GÖRE;

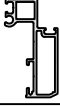


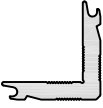








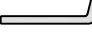


(ACCORDING TO THE END PRODUCT STANDARD OF CURTAIN WALLS TS EN 13830);



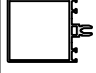
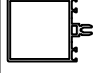







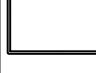
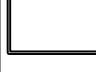
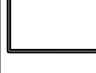

Sehim Kabulü (Deflection Acceptance) :

Beyan edilen rüzgar yükleri altında giydirme cephenin taşıyıcı elemanlarının ön yüzlerinde meydana gelen en büyük sehim **L/200** veya **15mm**'den hangisi küçükse o değeri aşmamalıdır. (Maximum deflection under the wind load of the front side of mullion and transom at the curtain wall couldn't exceed **L/200** or **15mm** which value is smaller.)








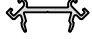

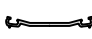


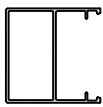
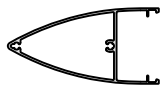

Ana yatay taşıyıcı elemanlardan herhangi birinde düşey cam yüklerinden dolayı oluşacak en büyük sehim **L/500** veya **3mm**'den hangisi küçükse o değeri aşmamalıdır. (Maximum deflection under the vertical glass loads at the curtain wall couldn't exceed **L/500** or **3mm** which value is smaller.)




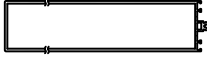






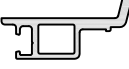

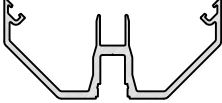
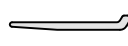



PROFİL NUM. PROFILE NO.	ÇİZİM DRAWING	TANIM DESCRIPTION	AĞIRLIK WEIGHT (kg/m)	SAYFA PAGE
20000		PARALEL AÇILIM KASET PROFİLİ VENT PROFILE FOR OUTWARD PARALLEL OPENING	1,109	37
20001		TESPİT PROFİLİ FIXING PROFILE FOR VENT	0,196	43
20002		BONDİNG TİJ PROFİLİ BONDING ROD PROFILE	0,102	37
20003		KÖŞE TAKOĞU PROFİLİ CORNER CLEAT PROFILE	3,190	43
20004		U BAĞLANTI PROFİLİ U CONNECTION PROFILE	1,073	43
20005		UZATMA PROFİLİ (33 mm) EXTENDING PROFILE	0,431	36
20006		DİKME PROFİLİ (80 mm/2 mm) MULLION PROFILE	1,849	20
20007		KAYIT PROFİLİ (85 mm/1,6 mm) TRANSOM PROFILE	1,450	29
20008		KÖŞE TAKOĞU PROFİLİ CORNER CLEAT PROFILE	2,117	43
20009		KAPAK PROFİLİ (16 mm) COVER CAP PROFILE	0,341	38
20010		BASKI KAPAK PROFİLİ PRESSURE CAP PROFILE	0,349	38
20011		KAPAK PROFİLİ (14 mm) COVER CAP PROFILE	0,322	38
20012		CAM ALTI DESTEK PROFİLİ GLAZING SUPPORT PROFILE	0,313	42
20013		YALITIMSIZ KANAT PROFİLİ UNINSULATED VENT PROFILE	0,976	34
20014		KASET CAM ALTI DESTEK PROFİLİ GLAZING SUPPORT PROFILE	0,100	42


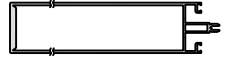









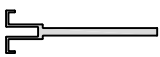
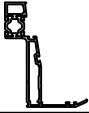

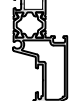
PROFİL NUM. PROFILE NO.	ÇİZİM DRAWING	TANIM DESCRIPTION	AĞIRLIK WEIGHT (kg/m)	SAYFA PAGE
20017		DİKME PROFİLİ (50 mm/1,6 mm) MULLION PROFILE	1,408	20
20018		DİKME PROFİLİ (50 mm/2 mm) MULLION PROFILE	1,524	20
20019		KAYIT PROFİLİ (55 mm/1,6 mm) TRANSOM PROFILE	1,191	28
20020		KAYIT PROFİLİ (55 mm/2 mm) TRANSOM PROFILE	1,343	28
20021		DİKME PROFİLİ (80 mm/1,6 mm) MULLION PROFILE	1,668	20
20022		KAYIT PROFİLİ (85 mm/2 mm) TRANSOM PROFILE	1,668	29
20023		DİKME PROFİLİ (100 mm/1,6 mm) MULLION PROFILE	1,842	21
20024		KAYIT PROFİLİ (105 mm/1,6 mm) TRANSOM PROFILE	1,624	30
20025		DİKME PROFİLİ (100 mm/2 mm) MULLION PROFILE	2,066	21
20026		KAYIT PROFİLİ (105 mm/2 mm) TRANSOM PROFILE	1,886	30
20027		DİKME PROFİLİ (120 mm/2 mm) MULLION PROFILE	2,283	22
20028		KAYIT PROFİLİ (125 mm/2 mm) TRANSOM PROFILE	2,102	31
20029		DİKME PROFİLİ (140 mm/2 mm) MULLION PROFILE	2,499	23
20030		KAYIT PROFİLİ (145 mm/2 mm) TRANSOM PROFILE	2,320	31
20031		DİKME PROFİLİ (160 mm/2,2 mm) MULLION PROFILE	2,917	24

PROFİL NUM. PROFILE NO.	ÇİZİM DRAWING	TANIM DESCRIPTION	AĞIRLIK WEIGHT (kg/m)	SAYFA PAGE
20032		KAYIT PROFİLİ (165 mm/2,2 mm) TRANSOM PROFILE	2,731	31
20033		KAYIT PROFİLİ (185 mm/2,4 mm) TRANSOM PROFILE	3,184	32
20034		DİKME PROFİLİ (180 mm/2,4 mm) MULLION PROFILE	3,402	25
20035		ÖZEL CAM ÇITASI SPECIAL GLASS SPACER	0,274	37
20036		CAM ARASI KİLİTLEME PROFİLİ FOURSIDE LOCKING PROFILE	0,388	42
20037		CAM ARASI KİLİTLEME PROFİLİ FOURSIDE LOCKING PROFILE	0,479	42
20038		KASET CAM ALTI DESTEK PROFİLİ GLAZING SUPPORT PROFILE	0,190	42
20039		CAM ALTI DESTEK PROFİLİ GLAZING SUPPORT PROFILE	0,283	42
20040		KASET CAM ALTI DESTEK PROFİLİ GLAZING SUPPORT PROFILE	0,148	42
20041		TEK CAM ADAPTÖR PROFİLİ (14 mm) SINGLE GLAZING ADAPTER PROFILE	0,146	39
20042		TEK CAM ADAPTÖR PROFİLİ (18 mm) SINGLE GLAZING ADAPTER PROFILE	0,176	39
20043		TEK CAM ADAPTÖR PROFİLİ (22 mm) SINGLE GLAZING ADAPTER PROFILE	0,211	39
20044		YARI KAPAKLI SİSTEM İÇİN KASA ADAPTÖR PROFİLİ ADAPTER PROFILE FOR TWOSIDED CURTAIN WALL FRAME	0,152	37
20045		15° AÇILI CAM ÇITASI GLAZING ADAPTER PROFILE FOR 15°	0,114	39
20046		ÖZEL CAM ÇITASI (16mm) SPECIAL GLASS SPACER	0,087	37

PROFİL NUM. PROFILE NO.	ÇİZİM DRAWING	TANIM DESCRIPTION	AĞIRLIK WEIGHT (kg/m)	SAYFA PAGE
20047		15° AÇILI ADAPTÖR PROFİLİ ADAPTER PROFILE FOR 15°	0,499	39
20048		KÖŞE BAĞLANTI ADAPTÖR PROFİLİ CORNER ADAPTER PROFILE	0,255	37
20049		KÖŞE BAĞLANTI ADAPTÖR PROFİLİ CORNER ADAPTER PROFILE	0,388	37
20050		SPANDREL BÖLGE KASET PROFİLİ PANEL PROFILE FOR SPANDREL AREAS	0,396	37
20051		SPANDREL BÖLGE KASET PROFİLİ PANEL PROFILE FOR SPANDREL AREAS	0,423	37
20052		SPANDREL BÖLGE KASET PROFİLİ PANEL PROFILE FOR SPANDREL AREAS	0,425	37
20053		SPANDREL BÖLGE KASET PROFİLİ PANEL PROFILE FOR SPANDREL AREAS	0,461	37
20054		45° KAPAK ALTI BASKI PROFİLİ PRESSURE PROFILE FOR 45°	0,439	38
20055		45° AÇILI KAPAK PROFİLİ COVER CAP PROFILE FOR 45°	0,252	38
20056		15° AÇILI BASKI PROFİLİ PRESSURE PROFILE FOR 15°	0,511	38
20057		15° AÇILI KAPAK PROFİLİ COVER CAP PROFILE FOR 15°	0,509	38
20058		60° KAPAK ALTI BASKI PROFİLİ PRESSURE PROFILE FOR 60°	0,382	38
20059		KAPAK PROFİLİ (50 mm) COVER CAP PROFILE	0,770	39
20060		BADEM KAPAK PROFİLİ (100 mm) OVAL COVER CAP PROFILE	1,195	41
20061		KAPAK ALTI BASKI PROFİLİ PRESSURE PROFILE	0,485	39

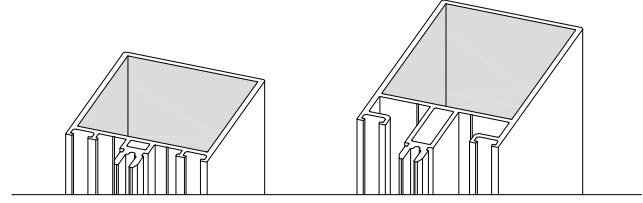
PROFİL NUM. PROFILE NO.	ÇİZİM DRAWING	TANIM DESCRIPTION	AĞIRLIK WEIGHT (kg/m)	SAYFA PAGE
20062		KAPAK PROFİLİ (100 mm) COVER CAP PROFILE	1,371	39
20063		KAPAK PROFİLİ (150 mm) COVER CAP PROFILE	2,008	40
20064		KAPAK PROFİLİ (200 mm) COVER CAP PROFILE	2,948	40
20065		BADEM KAPAK PROFİLİ (150 mm) OVAL COVER CAP PROFILE	1,886	41
20066		BADEM KAPAK PROFİLİ (200 mm) OVAL COVER CAP PROFILE	2,780	41
20067		KÖŞE DÖNÜŞ PROFİLİ CORNER PROFILE	3,092	33
20068		UZATMA PROFİLİ (18 mm) EXTENDING PROFILE	0,278	36
20069		KASET PROFİLİ VENT PROFILE	0,881	36
20070		SPANDREL BÖLGE KASET PROFİLİ PROFILE FOR SPANDREL AREAS	0,593	36
20071		SPANDREL BÖLGE KASET PROFİLİ PROFILE FOR SPANDREL AREAS	0,523	36
20073		KÖŞE DÖNÜŞ PROFİLİ CORNER PROFILE	0,797	33
20078		CAM ALTI DESTEK PROFİLİ GLAZING SUPPORT PROFILE	0,544	42
20079		DİLATASYON PROFİLİ DILATATION PROFILE	3,365	43
20080		CAM ARASI KİLİTLEME PROFİLİ FOURSIDE LOCKING PROFILE	0,307	42
20081		45° AÇILI CAM ÇİTASI GLAZING ADAPTER PROFILE FOR 45°	0,124	39

PROFİL NUM. PROFILE NO.	ÇİZİM DRAWING	TANIM DESCRIPTION	AĞIRLIK WEIGHT (kg/m)	SAYFA PAGE
20083		DİKME PROFİLİ (200 mm/2,6 mm) MULLION PROFILE	3,856	26
20084		KAYIT PROFİLİ (205 mm/2,6 mm) TRANSOM PROFILE	3,683	32
20085		DİKME PROFİLİ (220 mm/2,8 mm) MULLION PROFILE	4,401	27
20086		KAYIT PROFİLİ (225 mm/2,8 mm) TRANSOM PROFILE	4,247	32
20088		KASET PROFİLİ VENT PROFILE	1,330	35
20091		TESPİT PROFİLİ FIXING PROFILE FOR VENT	0,182	43
20092		CAM ARASI KİLİTLEME PROFİLİ FOURSIDE LOCKING PROFILE	0,332	42
20093		CAM ARASI KİLİTLEME PROFİLİ FOURSIDE LOCKING PROFILE	0,369	42
20094		CAM ALTI DESTEK PROFİLİ GLAZING SUPPORT PROFILE	0,502	42
20095		CAM ALTI DESTEK PROFİLİ GLAZING SUPPORT PROFILE	0,648	42
20096		KÖŞE DÖNÜŞ PROFİLİ CORNER PROFILE	1,984	33
20097		CAM ALTI DESTEK PROFİLİ GLAZING SUPPORT PROFILE	0,163	42
20098		DİKME PROFİLİ (120 mm/2 mm) MULLION PROFILE	2,406	22
20099		DİKME PROFİLİ (140 mm/2 mm) MULLION PROFILE	2,748	23
20100		DİKME PROFİLİ (160 mm/2,2 mm) MULLION PROFILE	3,165	24

PROFİL NUM. PROFILE NO.	ÇİZİM DRAWING	TANIM DESCRIPTION	AĞIRLIK WEIGHT (kg/m)	SAYFA PAGE
20101		DİKME PROFİLİ (180 mm/2,4 mm) MULLION PROFILE	3,672	25
20102		DİKME PROFİLİ (200 mm/2,6 mm) MULLION PROFILE	4,198	26
20103		DİKME PROFİLİ (220 mm/2,8 mm) MULLION PROFILE	4,799	27
20145		30° AÇILI CAM ÇITASI GLAZING ADAPTER PROFILE FOR 30°	0,126	39
20180		CAM ARASI KİLİTLEME PROFİLİ FOURSIDE LOCKING PROFILE	0,315	42
20181		CAM ARASI KİLİTLEME PROFİLİ FOURSIDE LOCKING PROFILE	0,394	42
20196		İÇ KÖŞE DÖNÜŞ ADAPTÖR PROFİLİ ADAPTER PROFILE FOR THE INNER TURN CORNER	0,791	39
20199		KAPAK PROFİLİ (9,6 mm) COVER CAP PROFILE	0,280	38
20313		CAM ARASI KİLİTLEME PROFİLİ FOURSIDE LOCKING PROFILE	0,298	42
20314		CAM ARASI KİLİTLEME PROFİLİ FOURSIDE LOCKING PROFILE	0,282	42
20318		CAM ARASI KİLİTLEME PROFİLİ FOURSIDE LOCKING PROFILE	0,225	42
20336		GÜNEŞ KIRICILAR İÇİN TAŞIYICI PROFİL CARRIER PROFILE FOR SUNBEAKERS	3,570	44
BG5001		KASA PROFİLİ FRAME PROFILE	1,254	34
BG5002		YALITIMLI KANAT PROFİLİ INSULATED VENT PROFILE	1,171	34
BG5003		YALITIMLI KASET PROFİLİ INSULATED VENT PROFILE	1,211	36

STATİK DEĞER TABLOLARI

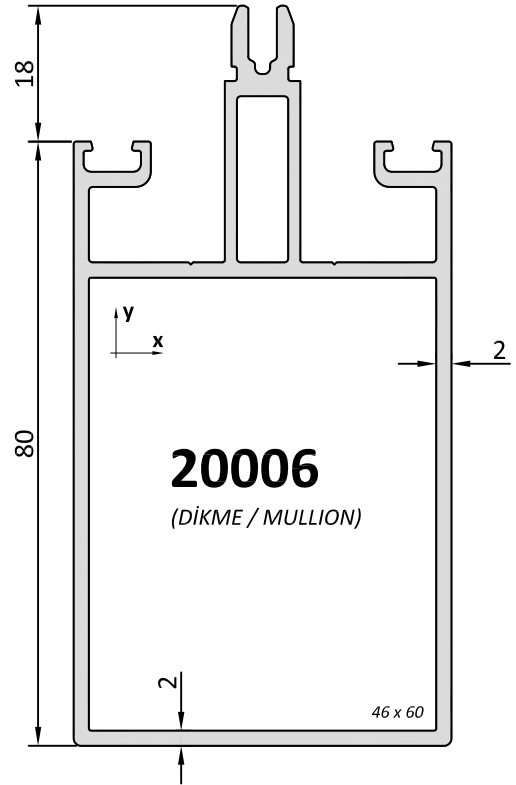
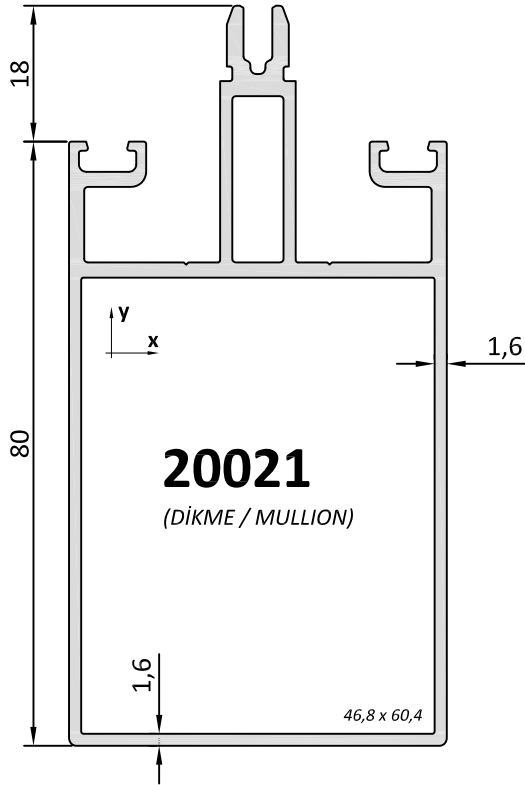
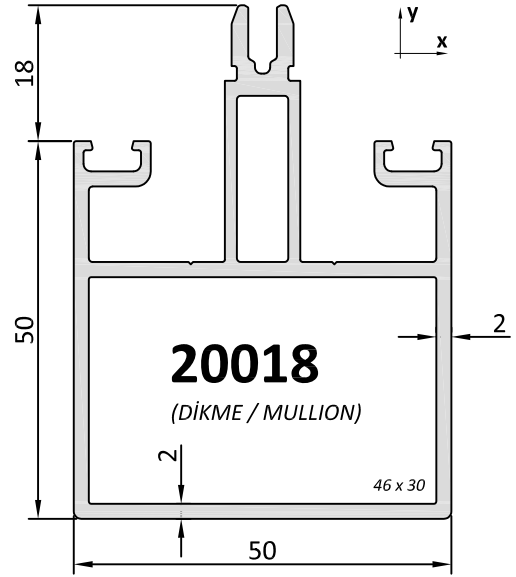
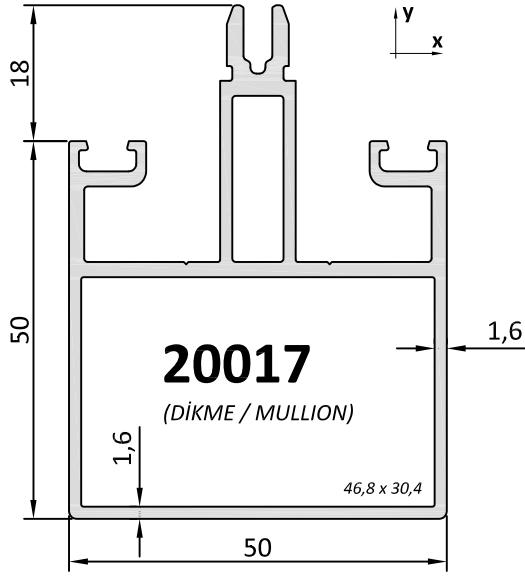
TABLES OF THE STATIC VALUES



TAŞIYICI DÜŞEY PROFİLLER / MULLION PROFILES							
PROFİL NUMARASI PROFILE NO.	PROFİL DERİNLİĞİ PROFILE DEPTH	ET KALINLIĞI WALL THICKNESS	Wx (cm ³)	Wy (cm ³)	Jx (cm ⁴)	Jy (cm ⁴)	AĞIRLIK WEIGHT (kg/m)
20017	50mm	1.6mm	5,43	5,85	19,37	14,64	1,408
20018	50mm	2mm	5,81	6,51	21,71	16,27	1,524
20021	80mm	1.6mm	11,77	8,11	54,95	20,27	1,668
20006	80mm	2mm	12,59	9,28	62,27	23,19	1,849
20023	100mm	1.6mm	16,99	9,61	92,95	24,02	1,842
20025	100mm	2mm	18,19	11,12	105,55	27,80	2,065
20027	120mm	2mm	24,53	12,96	163,82	32,41	2,283
20098	120mm	2mm	26,22	13,28	184,43	33,22	2,406
20029	140mm	2mm	31,49	14,81	238,75	37,02	2,499
20099	140mm	2mm	35,09	15,46	291,22	38,65	2,748
20031	160mm	2.2mm	40,84	17,95	357,88	44,89	2,917
20100	160mm	2.2mm	44,64	18,58	421,49	46,47	3,165
20034	180mm	2.4mm	51,96	21,46	520,45	53,67	3,402
20101	180mm	2.4mm	56,20	22,14	601,43	55,36	3,672
20083	200mm	2.6mm	63,12	25,09	701,12	62,74	3,856
20102	200mm	2.6mm	68,98	25,84	820,93	64,60	4,198
20085	220mm	2.8mm	76,84	29,13	940,11	72,83	4,401
20103	220mm	2.8mm	83,98	29,94	1104,31	74,86	4,799

19

YATAY KAYIT PROFİLLERİ / TRANSOM PROFILES							
PROFİL NUMARASI PROFILE NO.	PROFİL DERİNLİĞİ PROFILE DEPTH	ET KALINLIĞI WALL THICKNESS	Wx (cm ³)	Wy (cm ³)	Jx (cm ⁴)	Jy (cm ⁴)	AĞIRLIK WEIGHT (kg/m)
20019	55mm	1.6mm	6,53	5,54	21,34	13,85	1,191
20020	55mm	2mm	6,98	6,49	24,12	16,21	1,343
20007	85mm	1.6mm	12,70	7,79	58,03	19,47	1,450
20022	85mm	2mm	13,66	9,25	65,97	23,13	1,668
20024	105mm	1.6mm	17,43	9,29	95,44	23,22	1,624
20026	105mm	2mm	18,87	11,10	108,85	27,74	1,886
20028	125mm	2mm	24,65	12,94	165,60	32,35	2,102
20030	145mm	2mm	30,97	14,78	237,83	36,96	2,320
20032	165mm	2.2mm	39,56	18,00	347,62	45,02	2,731
20033	185mm	2.4mm	49,56	21,54	490,34	53,85	3,184
20084	205mm	2.6mm	61,15	25,36	672,21	63,42	3,683
20086	225mm	2.8mm	75,02	29,54	911,42	73,87	4,247

1,6mm**2mm**

20

AKSESUARLAR / ACCESSORIES

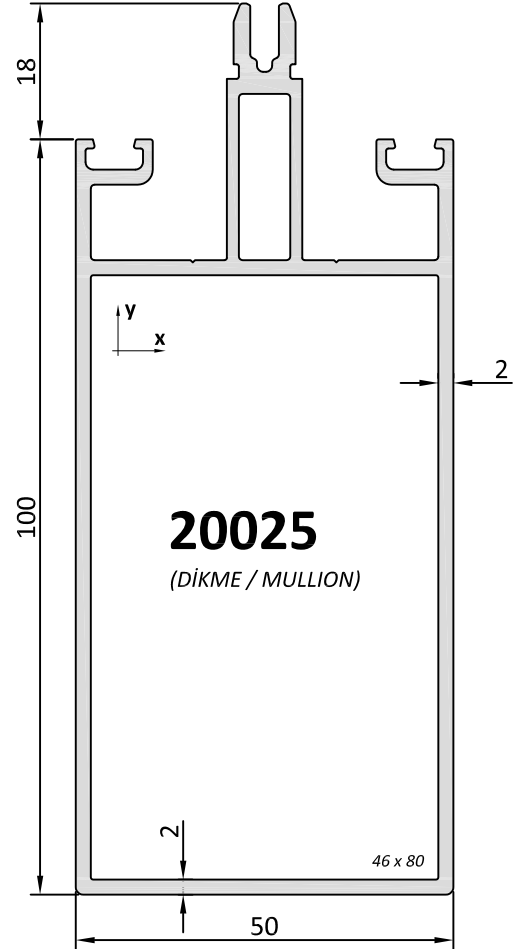
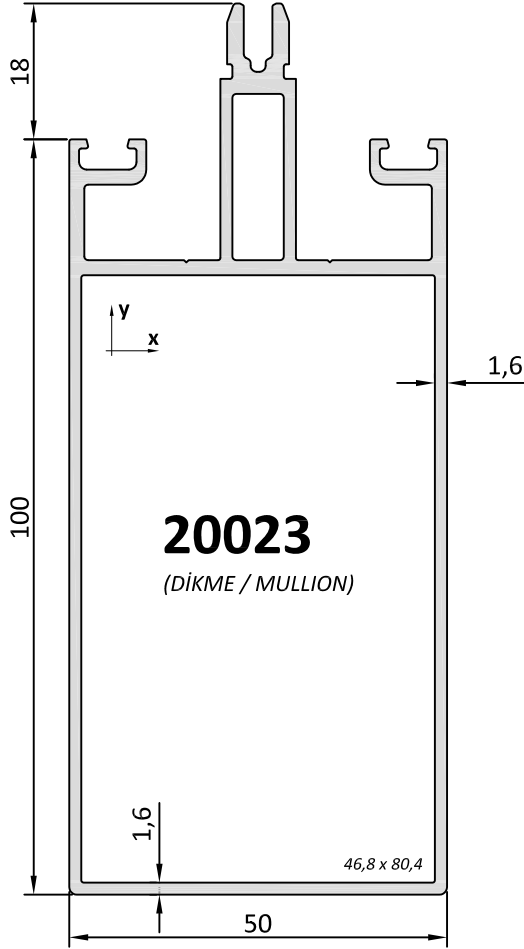
STATİK DEĞERLER / STATIC VALUES

PROFİL NUMARASI PROFILE NO.	DİLATASYON BAĞLANTISI DILATATION CONNECTION	Wx (cm ²)	Wy (cm ²)	Jx (cm ⁴)	Jy (cm ⁴)	AĞIRLIK WEIGHT (kg/m)
20017	171001	5,43	5,85	19,37	14,64	1,408
20018	171001	5,81	6,51	21,71	16,27	1,524
20021	171002	11,77	8,11	54,95	20,27	1,668
20006	171002	12,59	9,28	62,27	23,19	1,849


burak
alüminyum

1,6mm

2mm

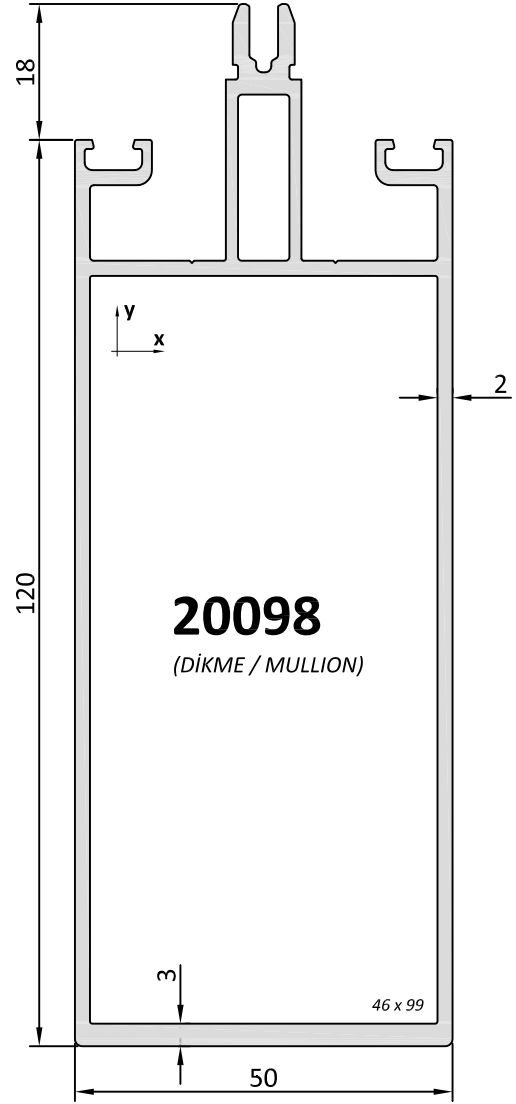
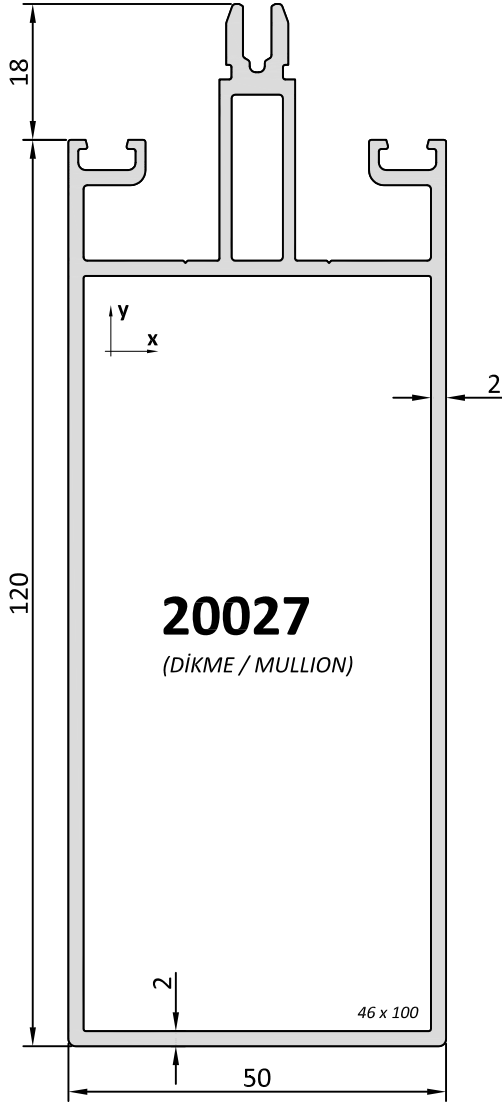


21

AKSESUARLAR / ACCESSORIES

STATİK DEĞERLER / STATIC VALUES

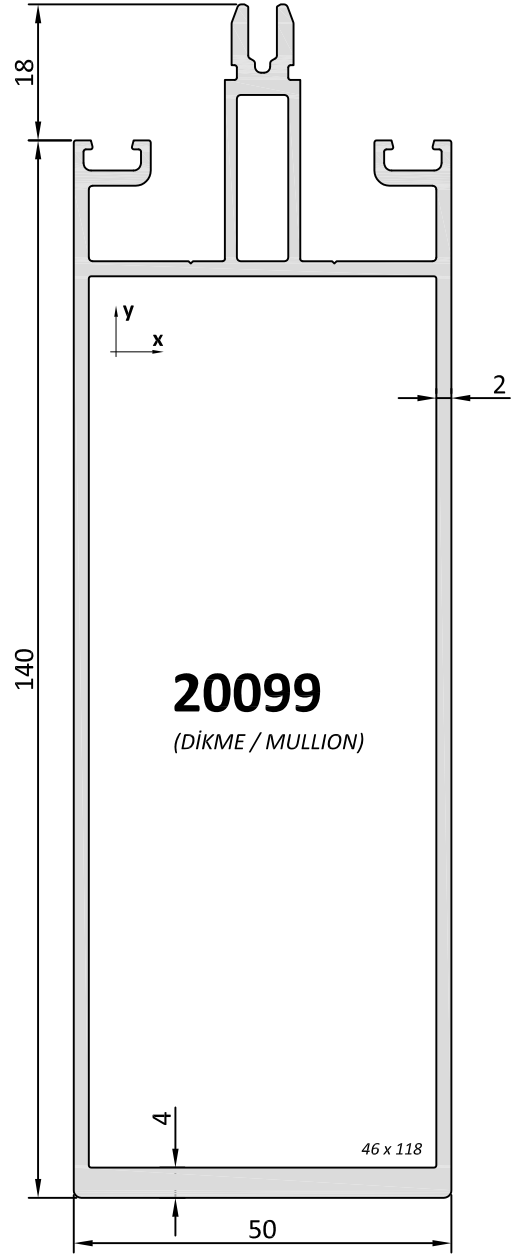
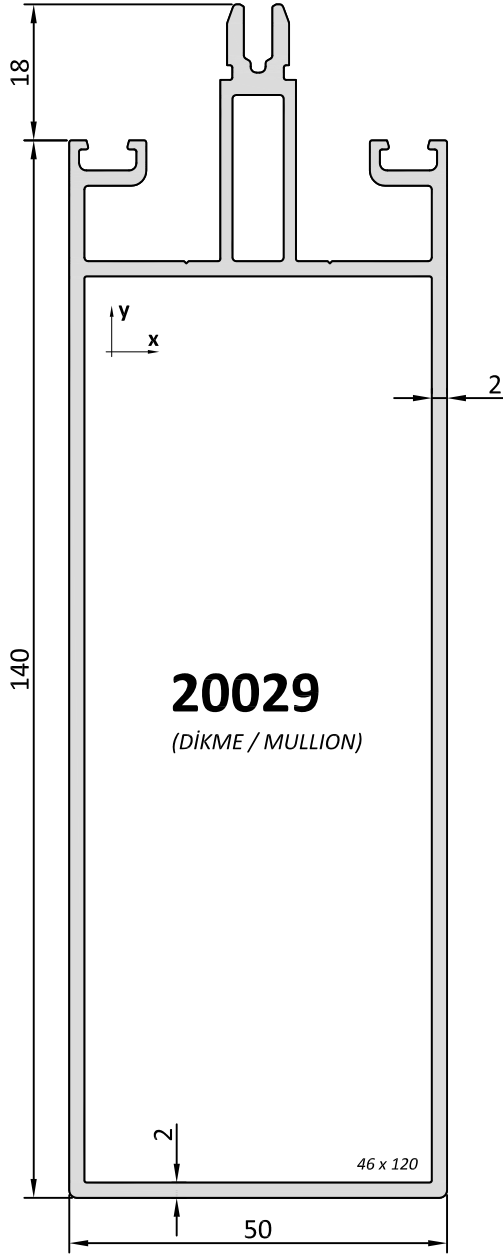
PROFİL NUMARASI PROFILE NO.	DİLATASYON BAĞLANTISI DILATATION CONNECTION	Wx (cm ²)	Wy (cm ²)	Jx (cm ⁴)	Jy (cm ⁴)	AĞIRLIK WEIGHT (kg/m)
20023	171003	16,99	9,61	92,95	24,02	1,842
20025	171003	18,19	11,12	105,55	27,80	2,065



AKSESUARLAR / ACCESSORIES

STATİK DEĞERLER / STATIC VALUES

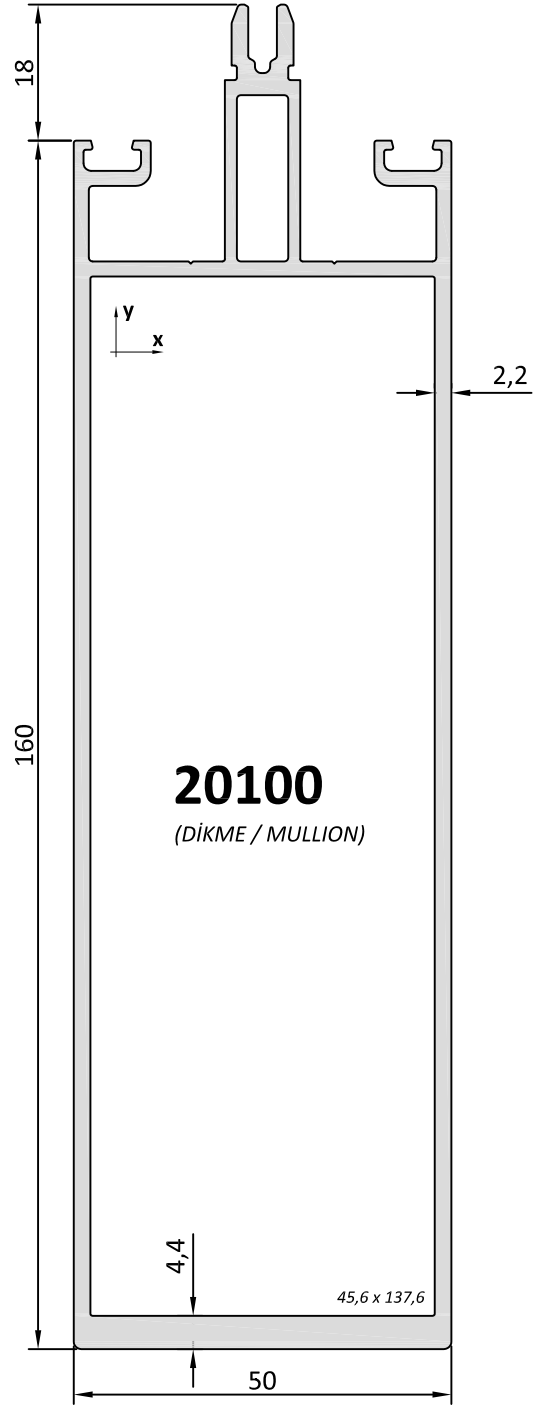
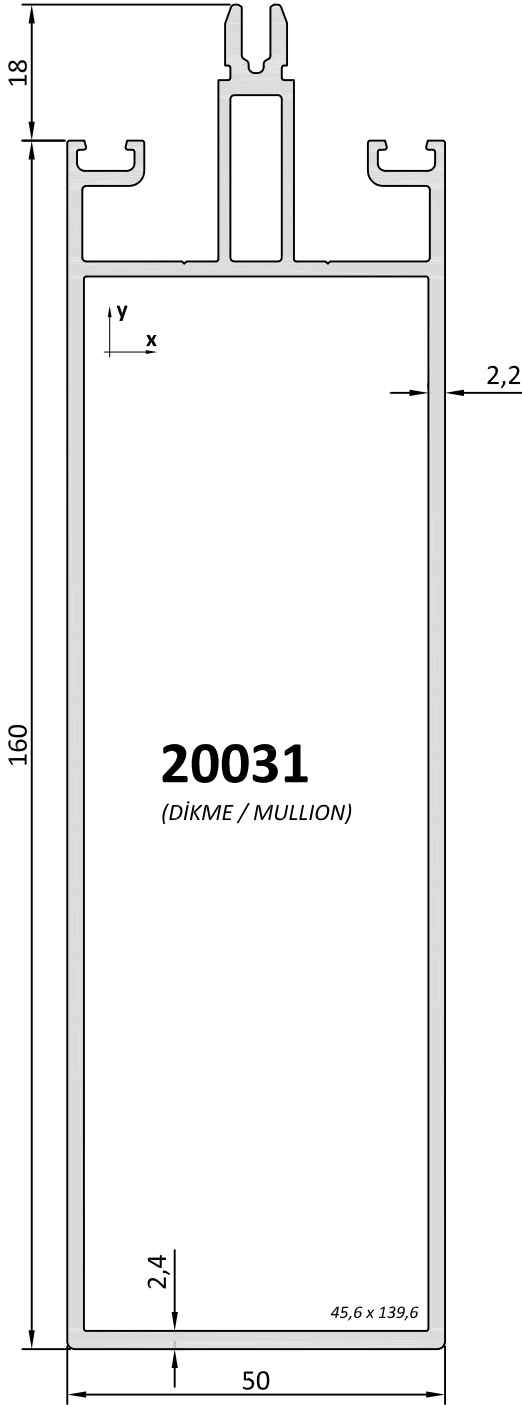
PROFİL NUMARASI PROFILE NO.	DİLATASYON BAĞLANTISI DILATATION CONNECTION	Wx (cm ²)	Wy (cm ²)	Jx (cm ⁴)	Jy (cm ⁴)	AĞIRLIK WEIGHT (kg/m)
20027	171004	24,53	12,96	163,82	32,41	2,283
20098	171018	26,22	13,28	184,43	33,22	2,406



AKSESUARLAR / ACCESSORIES

STATİK DEĞERLER / STATIC VALUES

PROFİL NUMARASI PROFILE NO.	DİLATASYON BAĞLANTISI DILATATION CONNECTION	Wx (cm ²)	Wy (cm ²)	Jx (cm ⁴)	Jy (cm ⁴)	AĞIRLIK WEIGHT (kg/m)
20029	171005	31,49	14,81	238,75	37,02	2,499
20099	171019	35,09	15,46	291,22	38,65	2,748



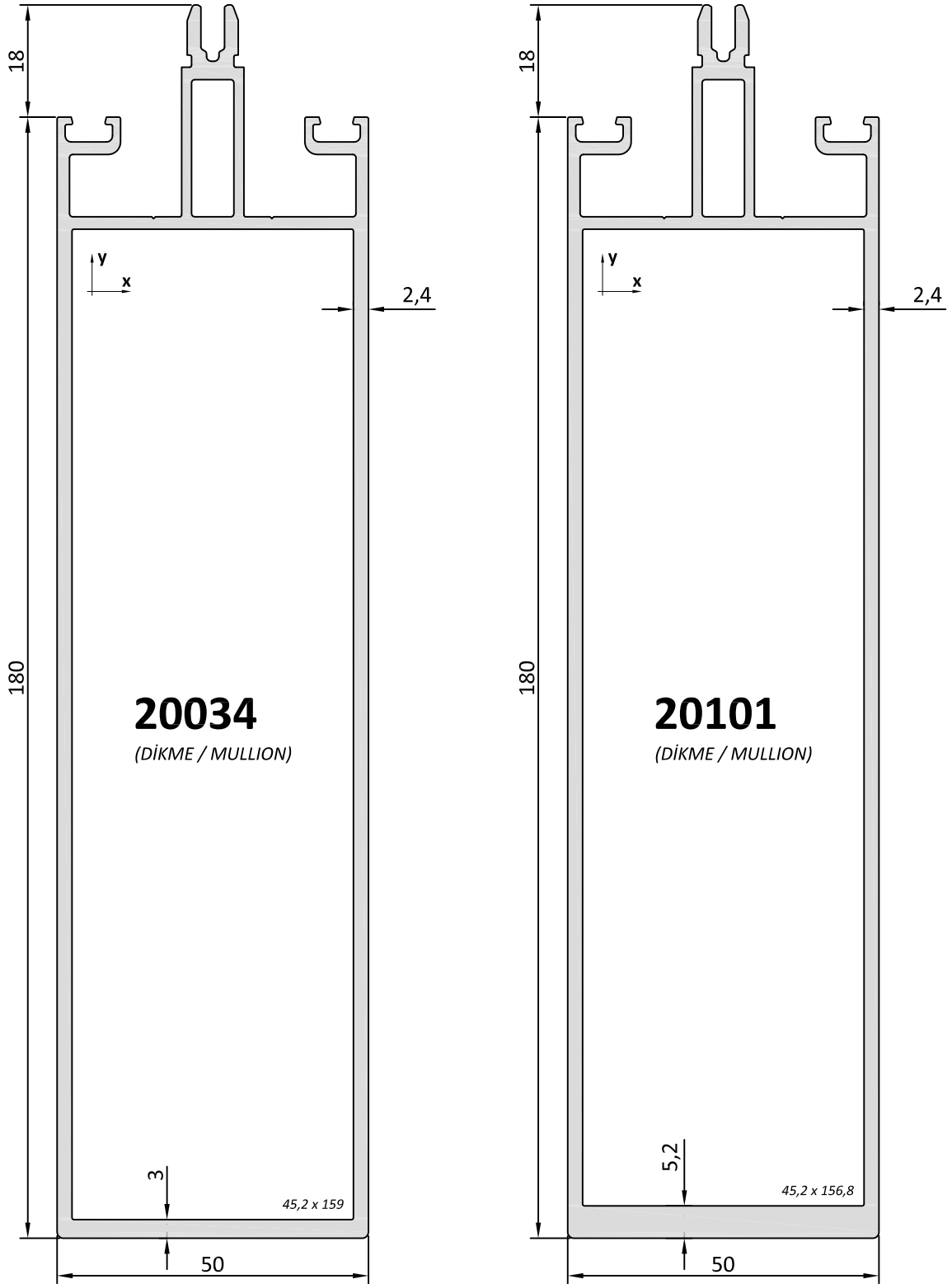
24

AKSESUARLAR / ACCESSORIES

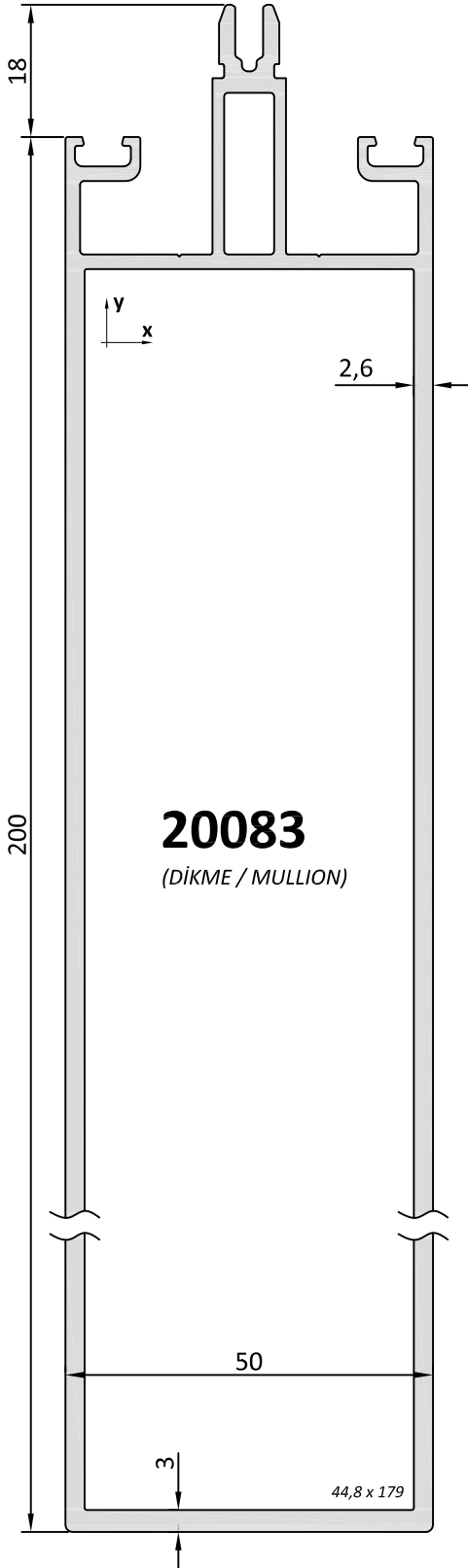
STATİK DEĞERLER / STATIC VALUES

PROFİL NUMARASI PROFILE NO.	DİLATASYON BAĞLANTISI DILATATION CONNECTION	Wx (cm ²)	Wy (cm ²)	Jx (cm ⁴)	Jy (cm ⁴)	AĞIRLIK WEIGHT (kg/m)
20031	171006	40,84	17,95	357,88	44,89	2,917
20100	171020	44,64	18,58	421,49	46,47	3,165

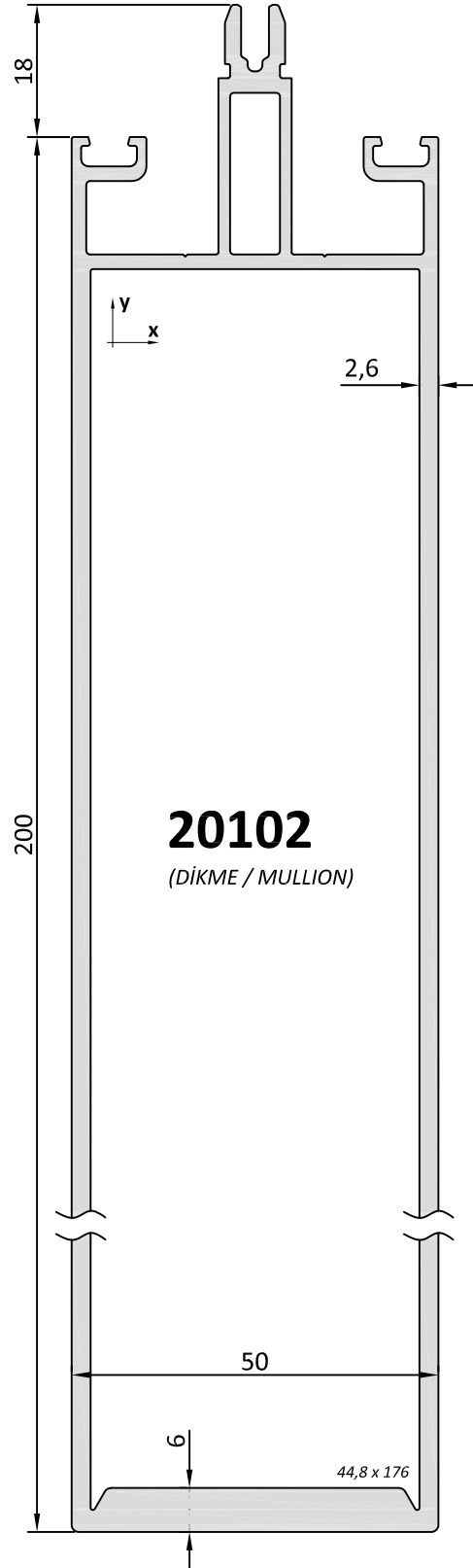
burak
alüminyum


AKSESUARLAR / ACCESSORIES
STATİK DEĞERLER / STATIC VALUES

PROFİL NUMARASI PROFILE NO.	DİLATASYON BAĞLANTISI DILATATION CONNECTION	Wx (cm ²)	Wy (cm ²)	Jx (cm ⁴)	Jy (cm ⁴)	AĞIRLIK WEIGHT (kg/m)
20034	171007	51,96	21,46	520,45	53,67	3,402
20101	171021	56,20	22,14	601,43	55,36	3,672

**20083**

(DİKME / MULLION)

**20102**

(DİKME / MULLION)

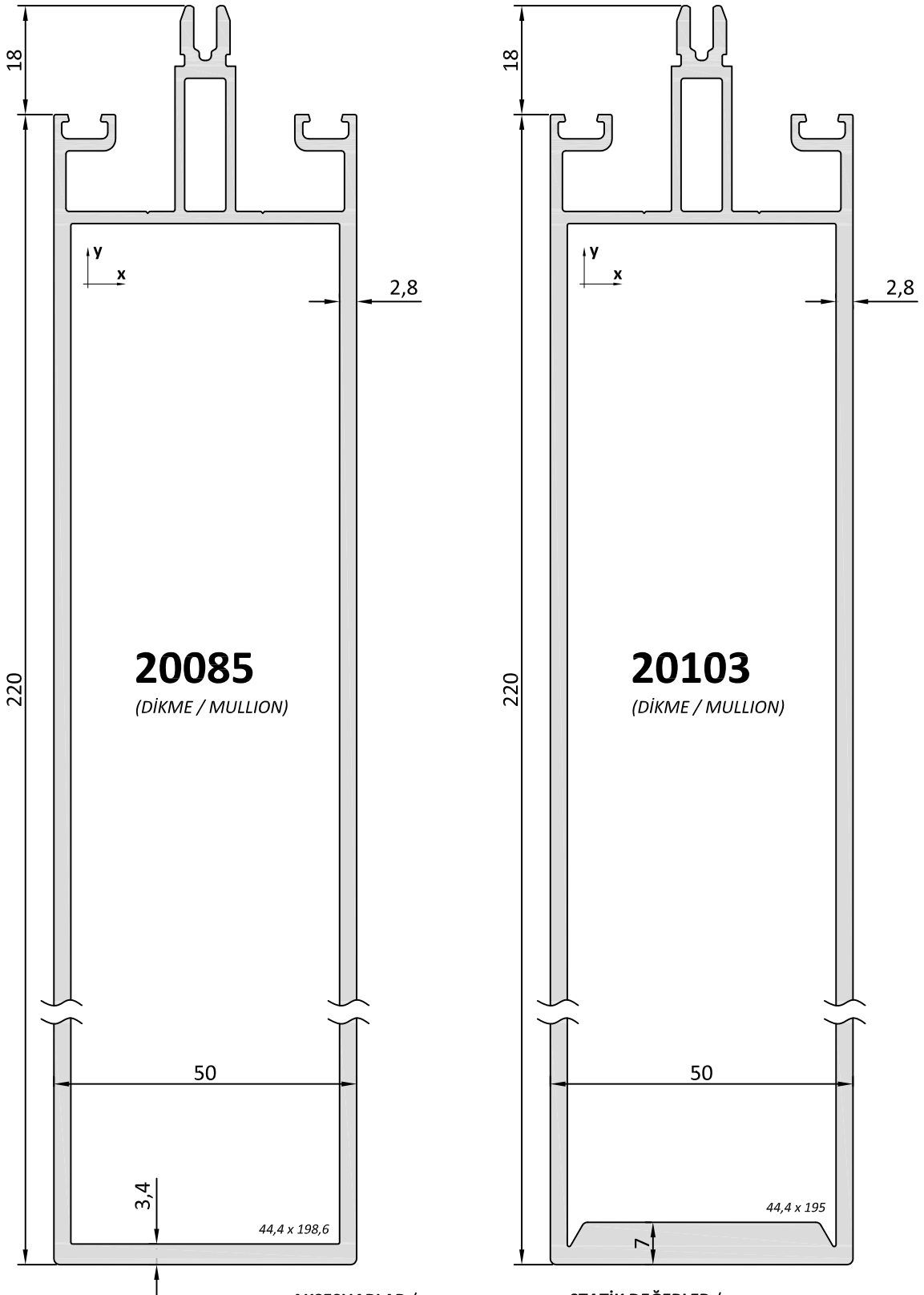
26

AKSESUARLAR / ACCESSORIES

STATİK DEĞERLER / STATIC VALUES

PROFİL NUMARASI PROFILE NO.	DİLATASYON BAĞLANTISI DILATATION CONNECTION	Wx (cm ²)	Wy (cm ²)	Jx (cm ⁴)	Jy (cm ⁴)	AĞIRLIK WEIGHT (kg/m)
20083	171016	63,12	25,09	701,12	62,74	3,856
20102	171022	68,98	25,84	820,93	64,60	4,198

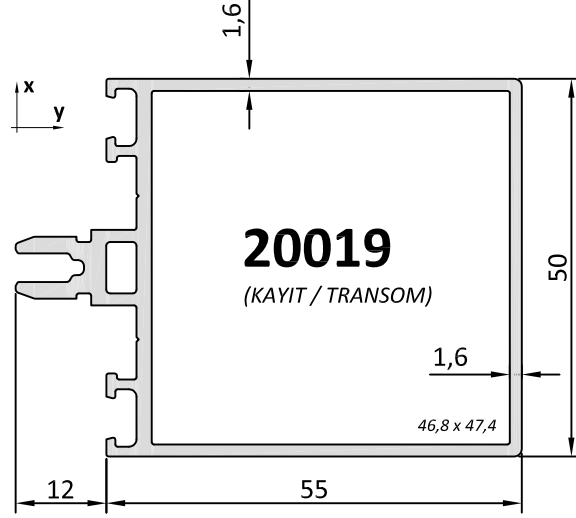
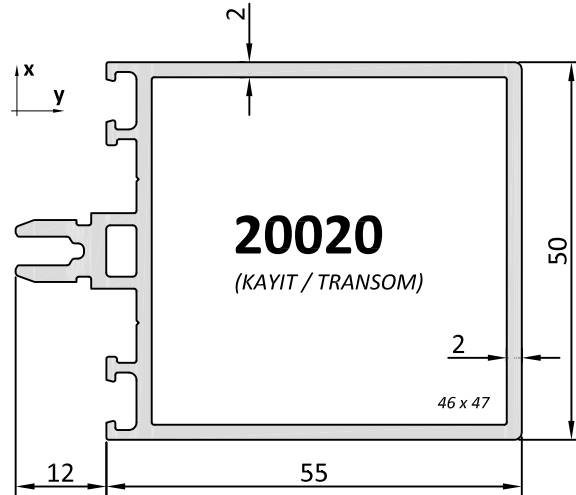
burak
alüminyum



AKSESUARLAR / ACCESSORIES

STATİK DEĞERLER / STATIC VALUES

PROFİL NUMARASI PROFILE NO.	DİLATASYON BAĞLANTISI DILATATION CONNECTION	Wx (cm ²)	Wy (cm ²)	Jx (cm ⁴)	Jy (cm ⁴)	AĞIRLIK WEIGHT (kg/m)
20085	171017	76,84	29,13	940,11	72,83	4,401
20103	171023	83,98	29,94	1104,31	74,86	4,799

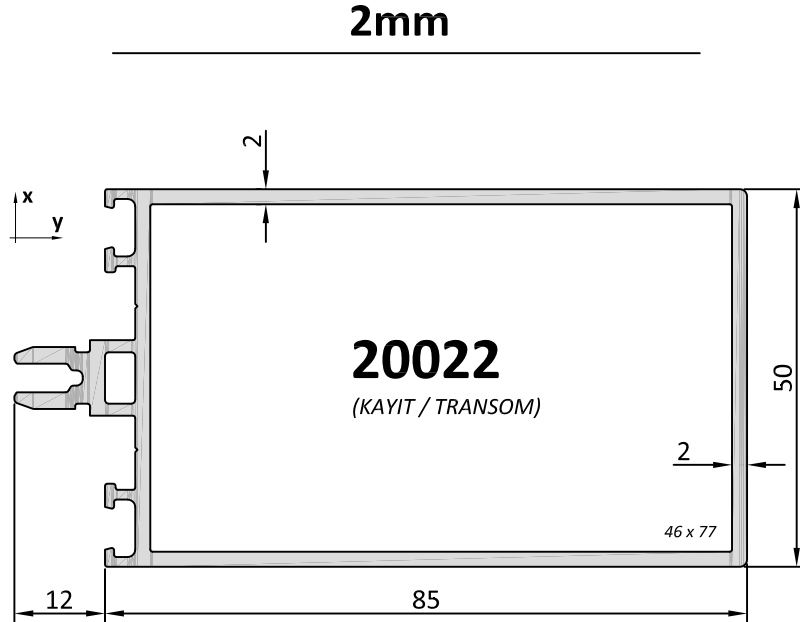
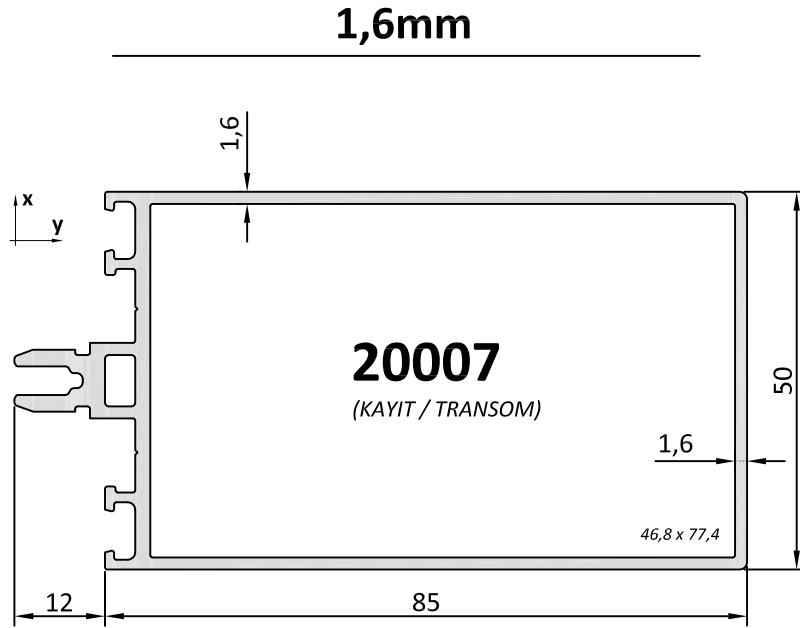
1,6mm**2mm**

28

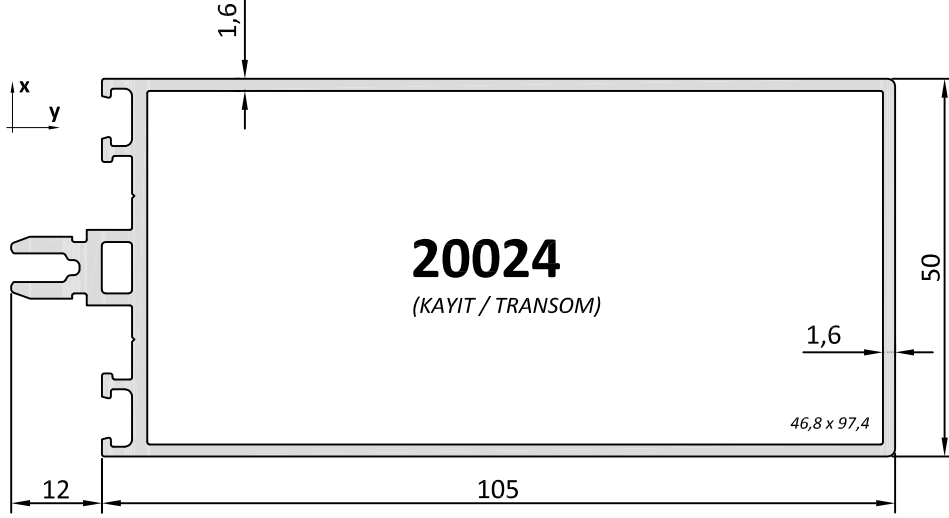
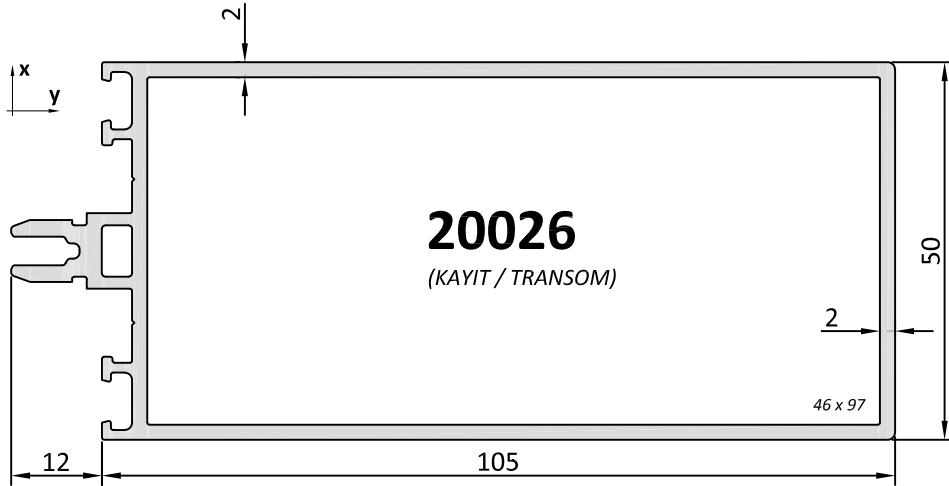
AKSESUARLAR / ACCESSORIES**STATİK DEĞERLER / STATIC VALUES**

PROFİL NUMARASI PROFILE NO.	YATAY KAYIT BAĞLANTISI TRANSOM CONNECTION	YATAY KAYIT CONTASI TRANSOM PLUG	Wx (cm ²)	Wy (cm ²)	Jx (cm ⁴)	Jy (cm ⁴)	AĞIRLIK WEIGHT (kg/m)
20019	151001	242001	6,53	5,54	21,34	13,85	1,191
20020	151001	242001	6,98	6,49	24,12	16,21	1,343

burak
alüminyum


AKSESUARLAR / ACCESSORIES
STATİK DEĞERLER / STATIC VALUES

PROFİL NUMARASI PROFILE NO.	YATAY KAYIT BAĞLANTISI TRANSOM CONNECTION	YATAY KAYIT CONTASI TRANSOM PLUG	Wx (cm ²)	Wy (cm ²)	Jx (cm ⁴)	Jy (cm ⁴)	AĞIRLIK WEIGHT (kg/m)
20007	151002	242002	12,70	7,79	58,03	19,47	1,450
20022	151002	242002	13,66	9,25	65,97	23,13	1,668

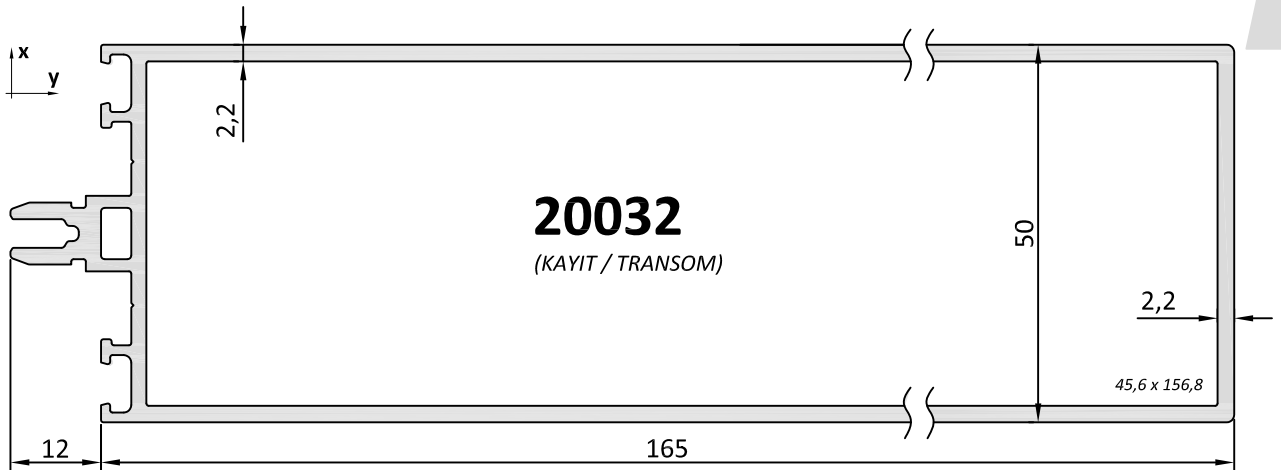
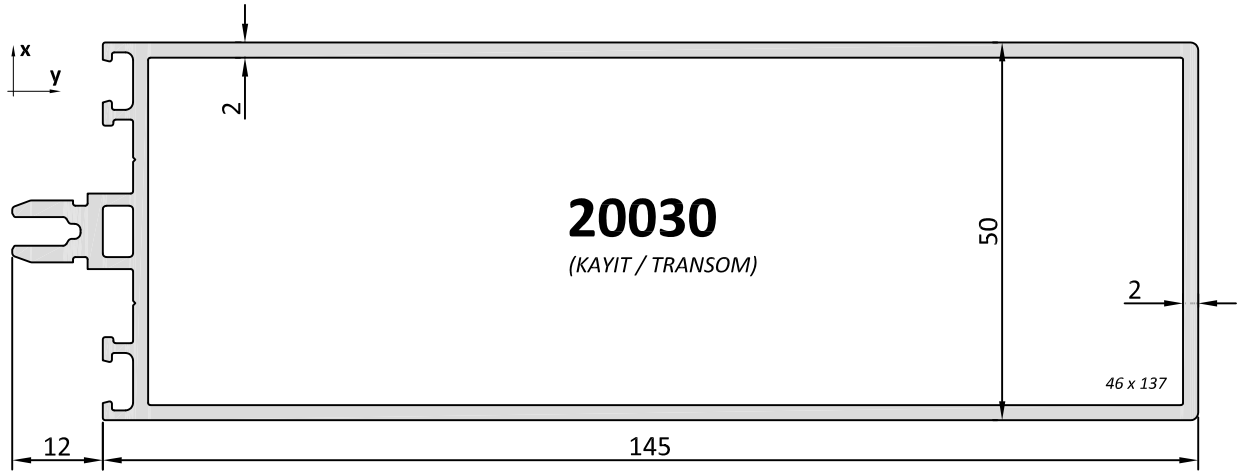
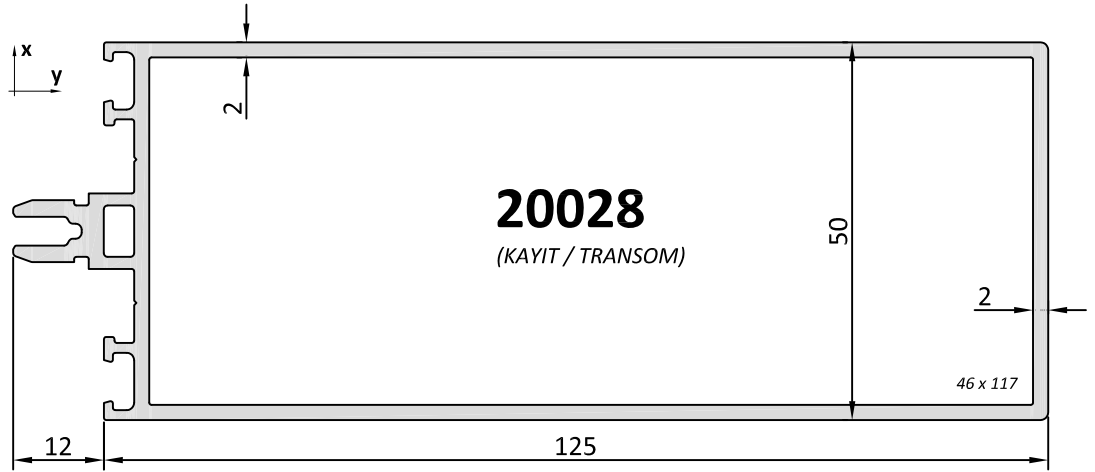
1,6mm**2mm**

30

AKSESUARLAR / ACCESSORIES**STATİK DEĞERLER / STATIC VALUES**

PROFİL NUMARASI PROFILE NO.	YATAY KAYIT BAĞLANTISI TRANSOM CONNECTION	YATAY KAYIT CONTASI TRANSOM PLUG	Wx (cm ²)	Wy (cm ²)	Jx (cm ⁴)	Jy (cm ⁴)	AĞIRLIK WEIGHT (kg/m)
20024	151003	242003	17,43	9,29	95,44	23,22	1,624
20026	151003	242003	18,87	11,10	108,85	27,74	1,886

burak
alüminyum

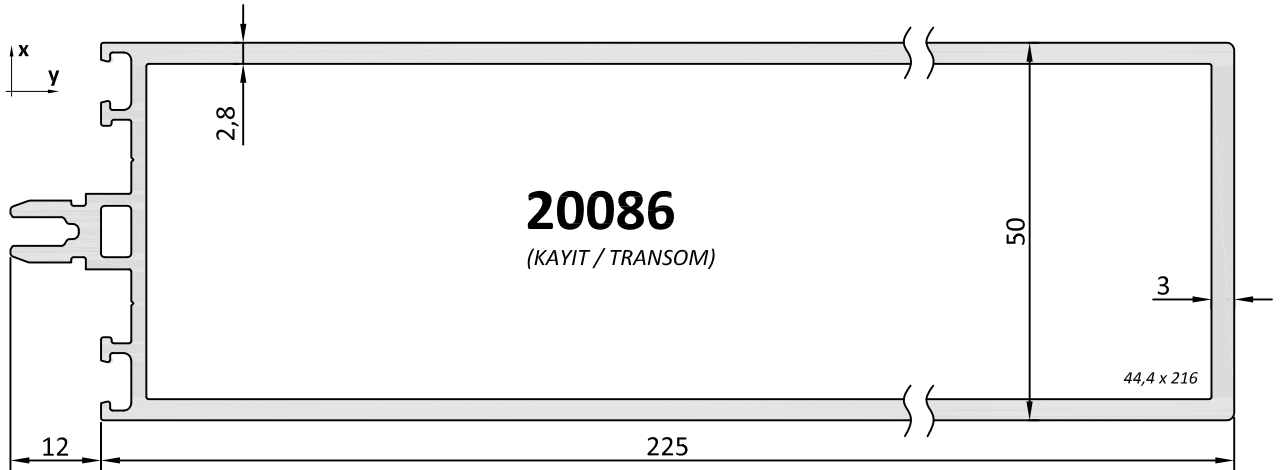
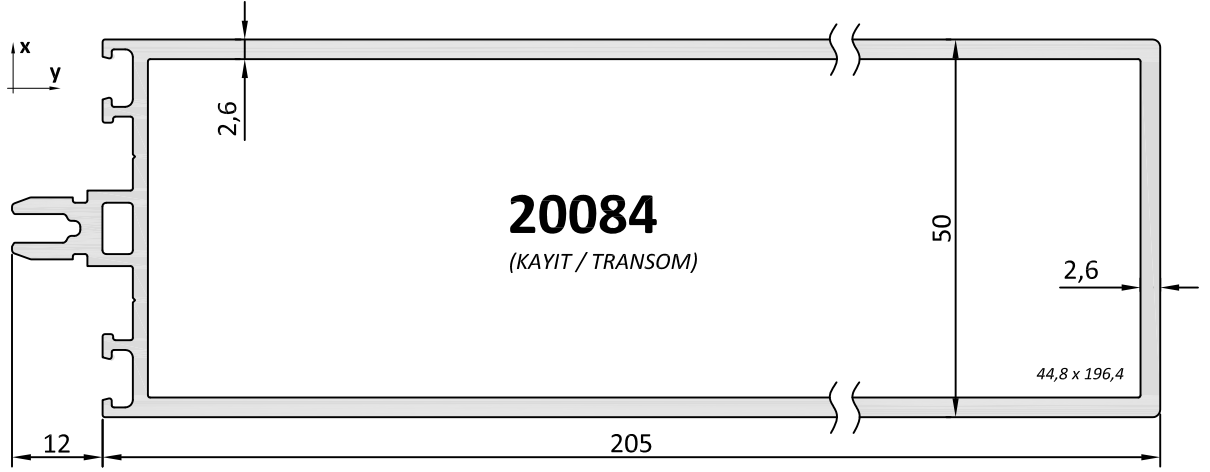
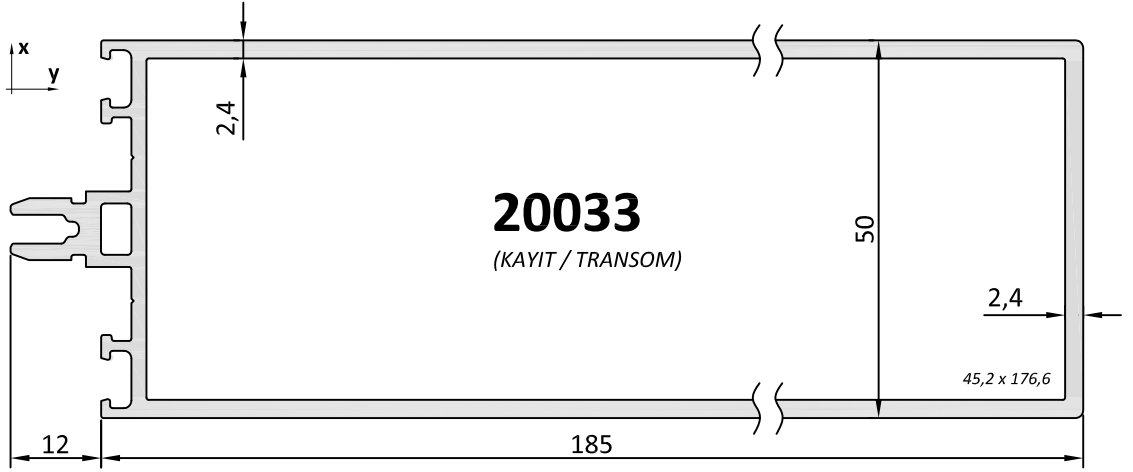


31

AKSESUARLAR / ACCESSORIES

STATİK DEĞERLER / STATIC VALUES

PROFİL NUMARASI PROFILE NO.	YATAY KAYIT BAĞLANTISI TRANSOM CONNECTION	YATAY KAYIT CONTASI TRANSOM PLUG	Wx (cm ³)	Wy (cm ³)	Jx (cm ⁴)	Jy (cm ⁴)	AĞIRLIK WEIGHT (kg/m)
20028	151004	242004	24,65	12,94	165,60	32,35	2,102
20030	151005	242005	30,97	14,78	237,83	36,96	2,320
20032	151006	242006	39,56	18,00	347,62	45,02	2,731



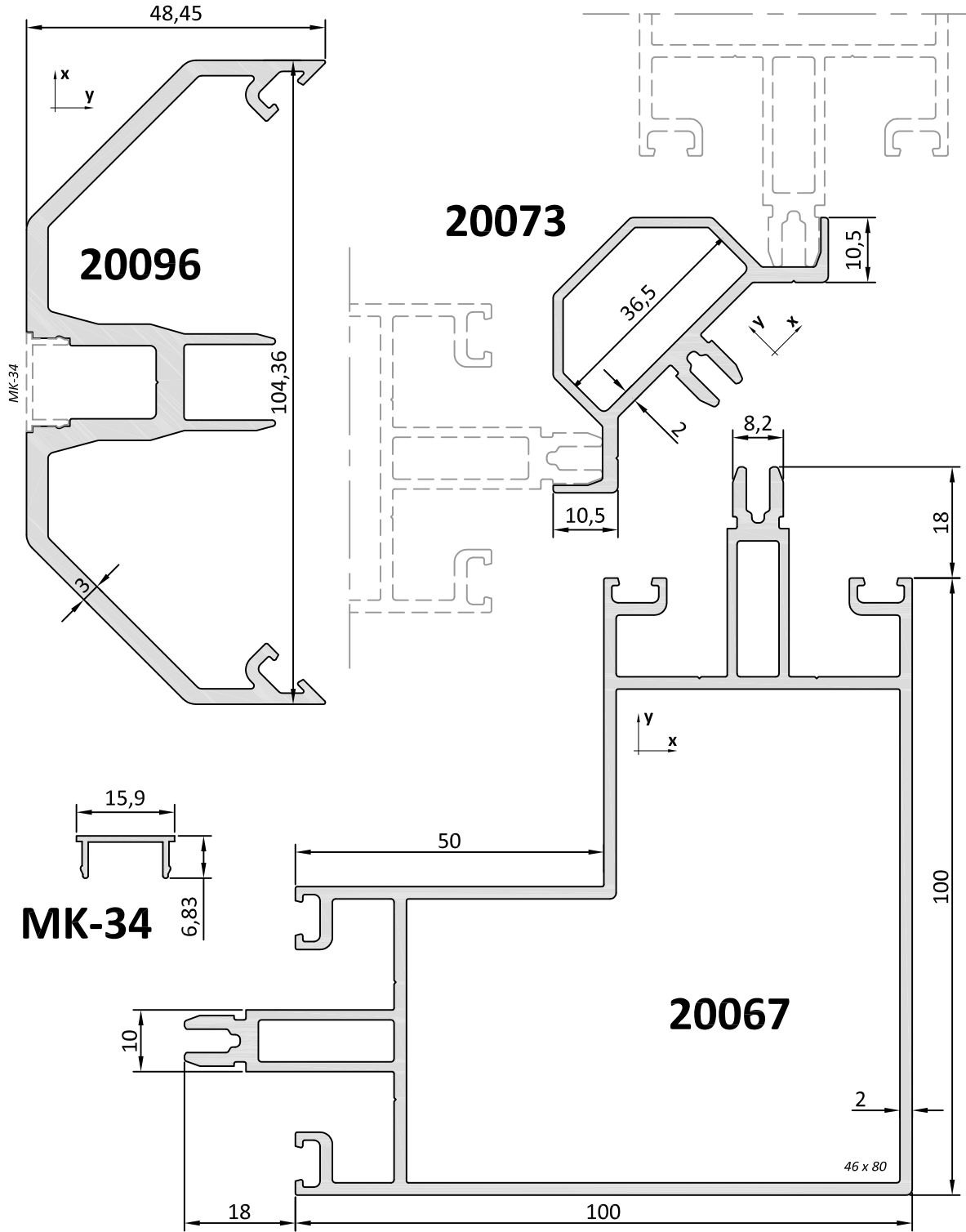
32

AKSESUARLAR / ACCESSORIES

STATİK DEĞERLER / STATIC VALUES

PROFİL NUMARASI PROFILE NO.	YATAY KAYIT BAĞLANTISI TRANSOM CONNECTION	YATAY KAYIT CONTASI TRANSOM PLUG	Wx (cm ³)	Wy (cm ³)	Jx (cm ⁴)	Jy (cm ⁴)	AĞIRLIK WEIGHT (kg/m)
20033	151007	242007	49,56	21,54	490,34	53,85	3,184
20084	151045	242008	61,15	25,36	672,21	63,42	3,683
20086	151046	242009	75,02	29,54	911,42	73,87	4,247

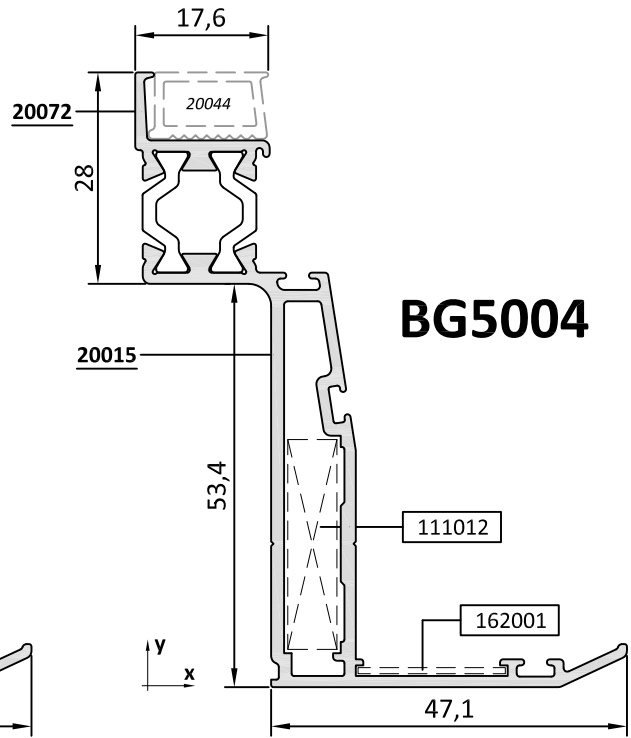
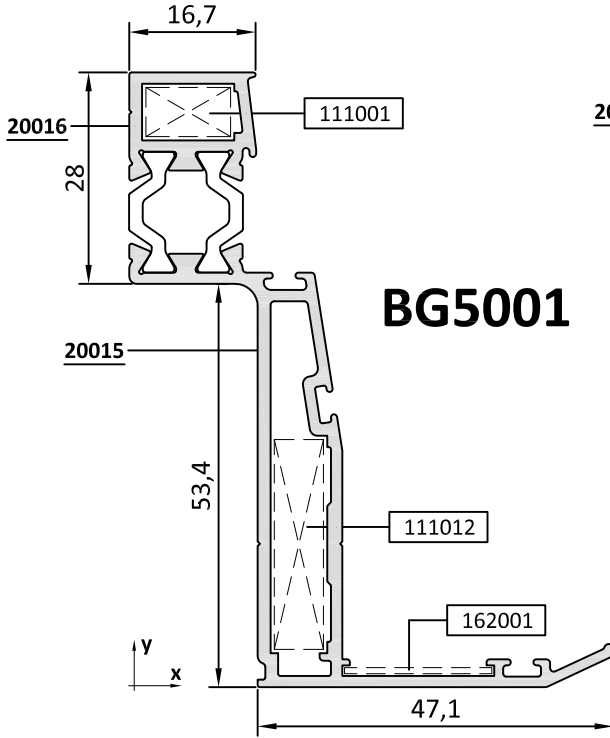
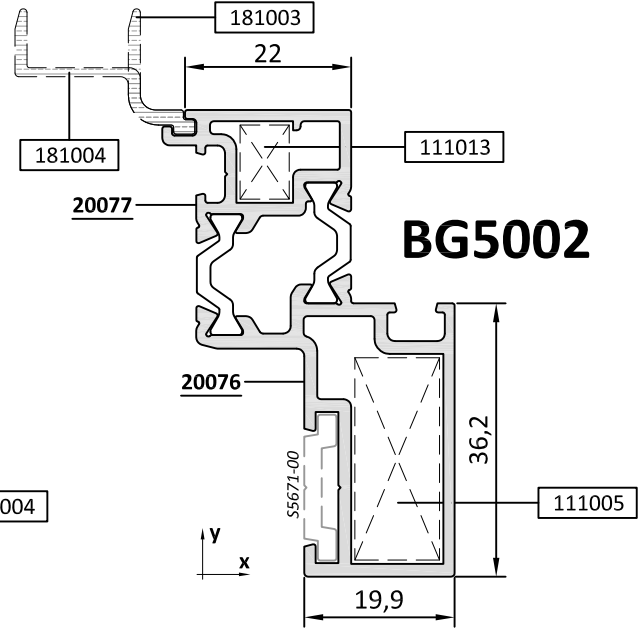
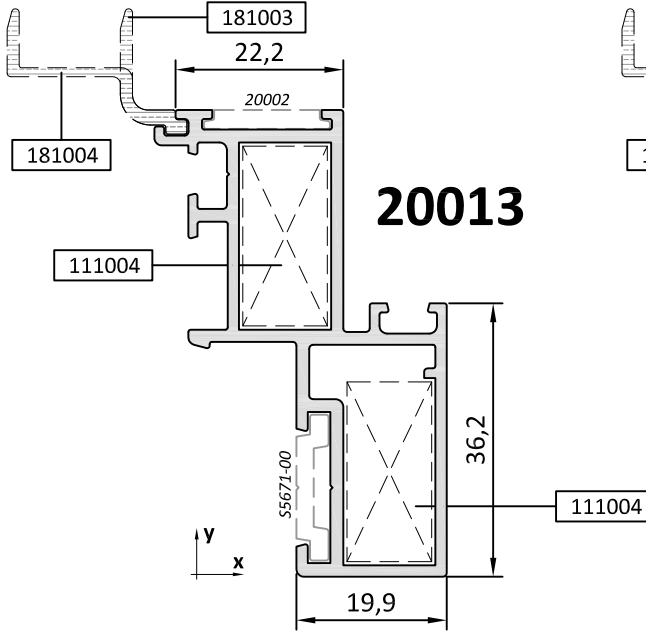
burak
alüminyum



AKSESUARLAR / ACCESSORIES

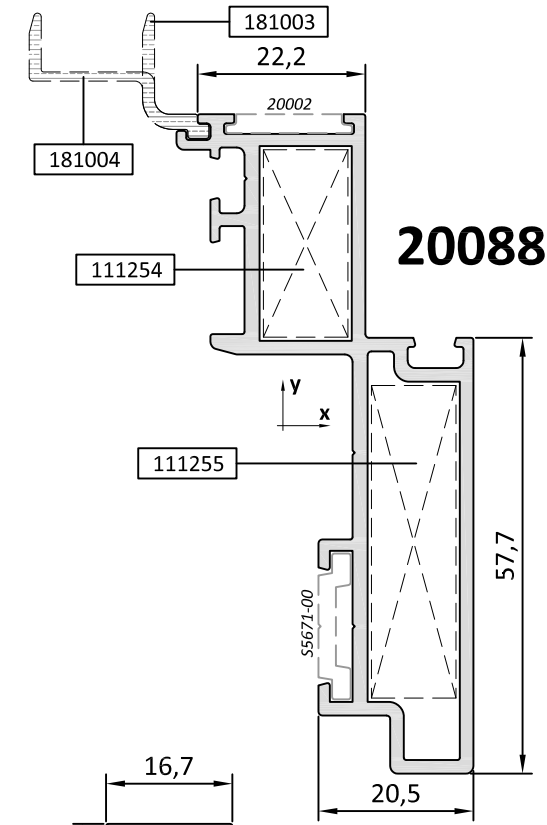
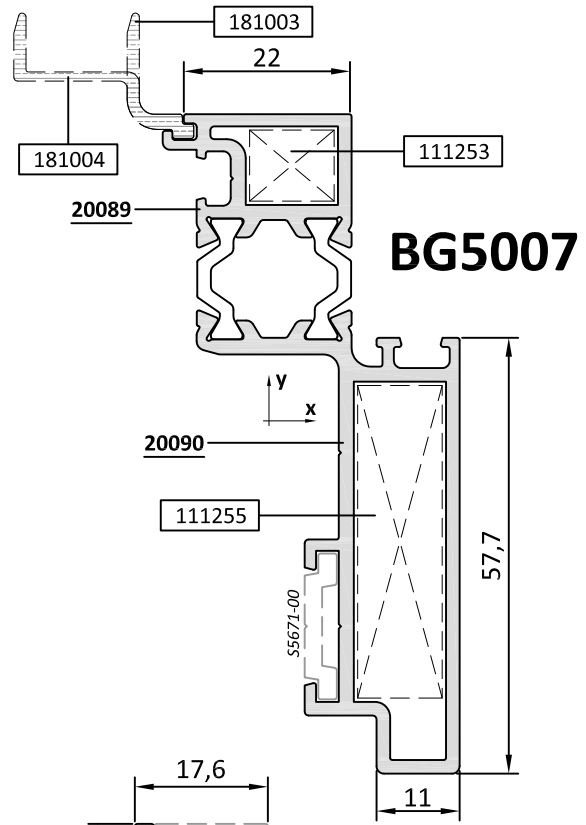
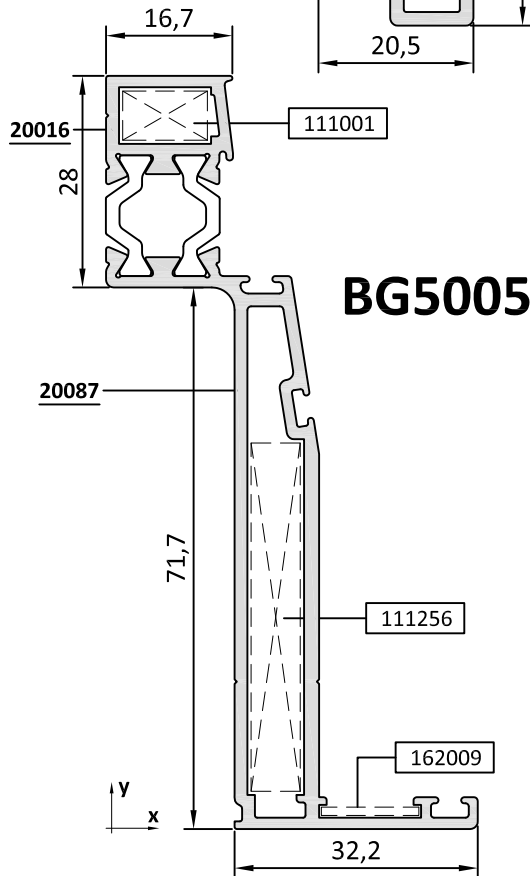
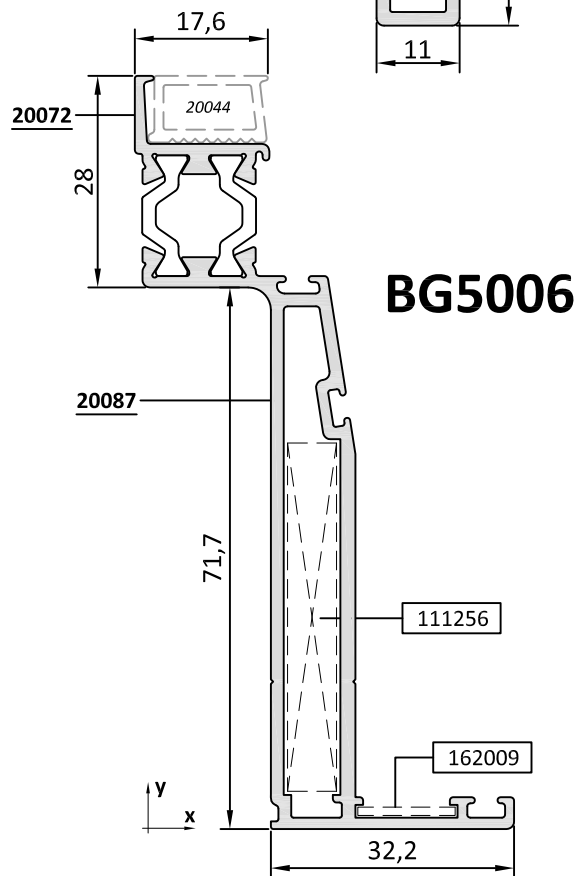
STATİK DEĞERLER / STATIC VALUES

PROFİL NUMARASI PROFILE NO.	DİLATASYON BAĞLANTISI DILATATION CONNECTION	Wx (cm ³)	Wy (cm ³)	Jx (cm ⁴)	Jy (cm ⁴)	AĞIRLIK WEIGHT (kg/m)
20067	171003	43,86	18,01	212,33	87,19	3,092
20073	-	2,62	1,23	6,71	2,34	0,797
20096	-	-	-	12,55	71,83	1,984
MK34	-	-	-	-	-	0,076



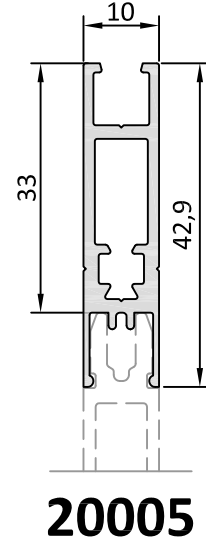
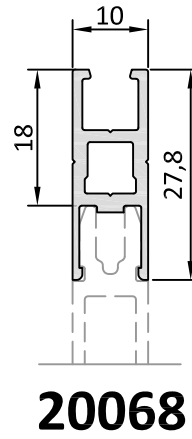
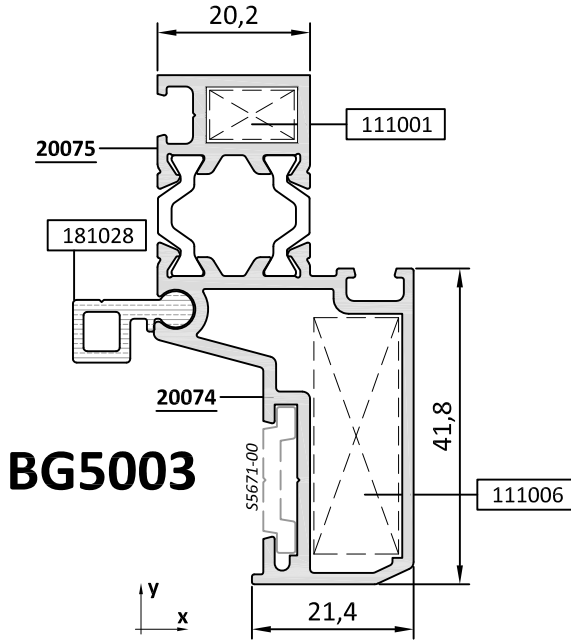
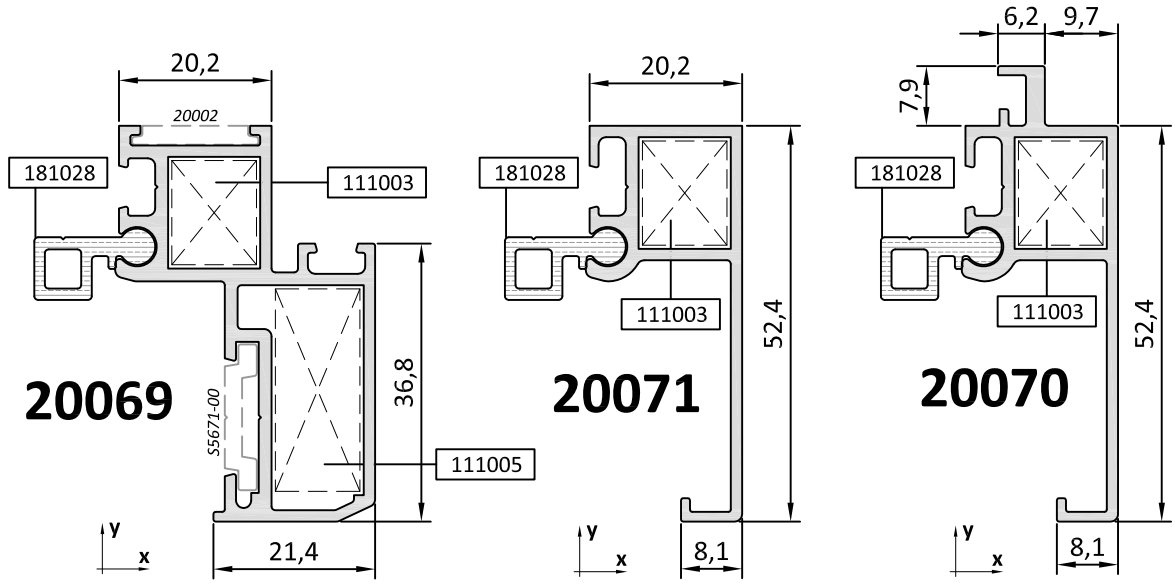
PROFİL NUMARASI PROFILE NO.	Jx (cm ⁴)	Jy (cm ⁴)	AĞIRLIK WEIGHT (kg/m)
20013	12,73	3,93	0,976
BG5001	36,68	9,51	1,254

PROFİL NUMARASI PROFILE NO.	Jx (cm ⁴)	Jy (cm ⁴)	AĞIRLIK WEIGHT (kg/m)
BG5002	14,73	4,87	1,171
BG5004	31,21	9,28	1,173


20088

BG5007

BG5005

BG5006

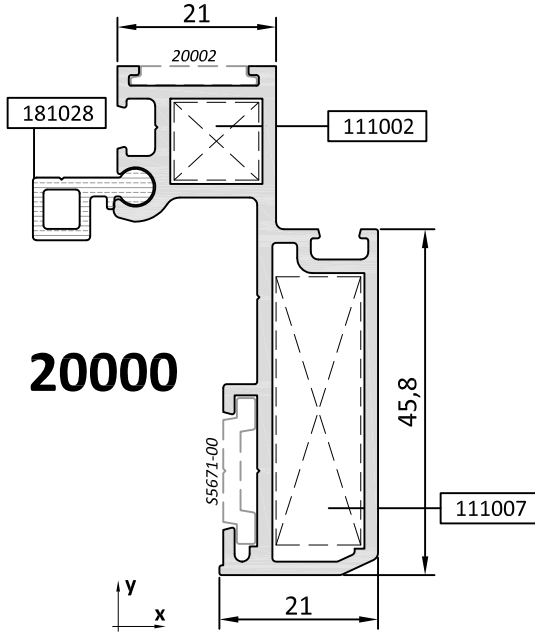
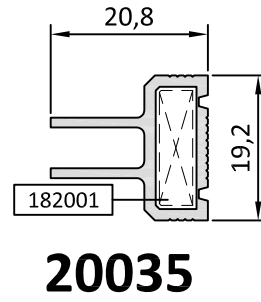
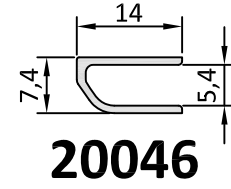
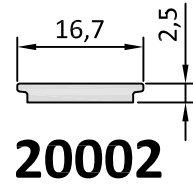
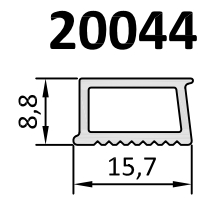
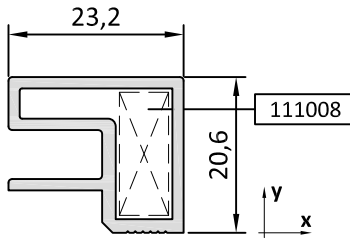
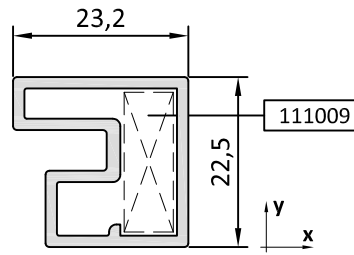
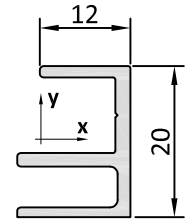
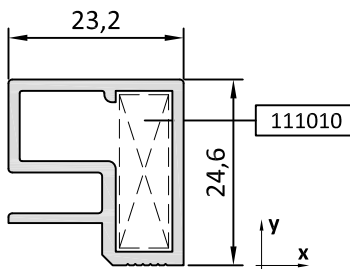
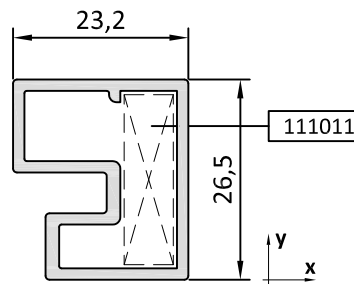
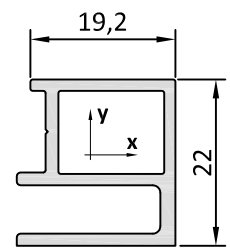
PROFİL NUMARASI PROFILE NO.	Jx (cm ²)	Jy (cm ²)	AĞIRLIK WEIGHT (kg/m)
20088	36,37	3,22	1,330
BG5005	62,54	2,47	1,406

PROFİL NUMARASI PROFILE NO.	Jx (cm ²)	Jy (cm ²)	AĞIRLIK WEIGHT (kg/m)
BG5006	55,16	2,33	1,311
BG5007	41,41	3,72	1,473



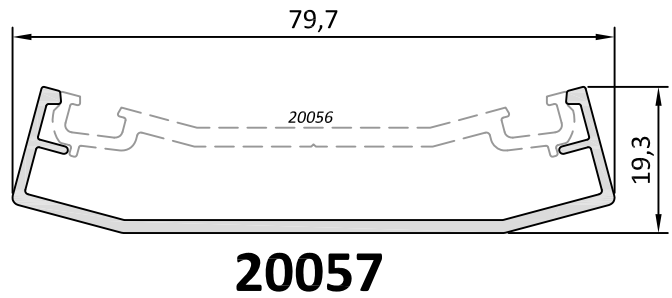
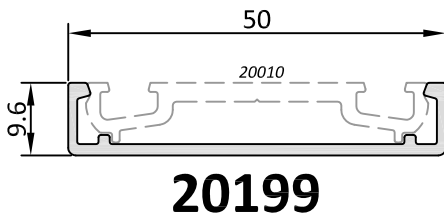
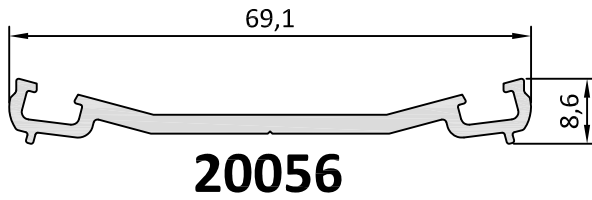
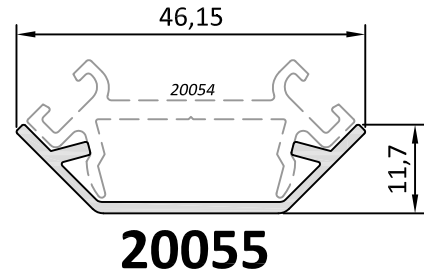
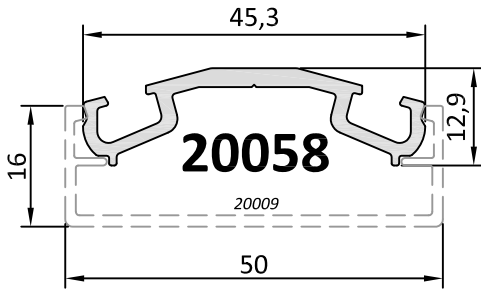
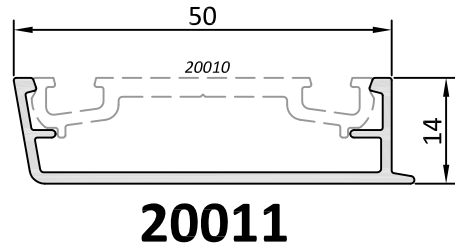
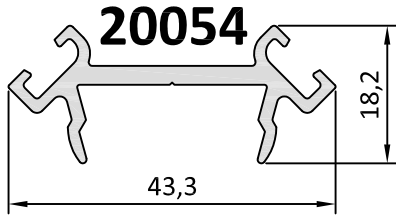
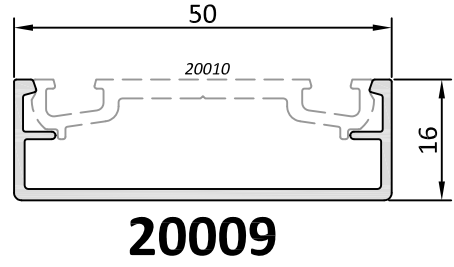
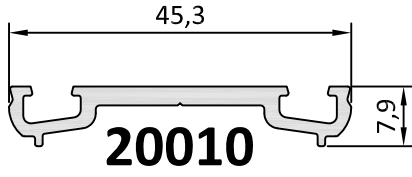
PROFİL NUMARASI PROFILE NO.	Jx (cm ⁴)	Jy (cm ⁴)	AĞIRLIK WEIGHT (kg/m)
BG5003	18,27	4,92	1,211
20005	2,09	0,23	0,431
20068	0,48	0,14	0,278

PROFİL NUMARASI PROFILE NO.	Jx (cm ⁴)	Jy (cm ⁴)	AĞIRLIK WEIGHT (kg/m)
20069	8,09	3,20	0,881
20070	5,98	1,02	0,593
20071	4,72	0,97	0,523


20000

20035

20046

20002

20044

20050

20051

20048

20052

20053

20049

PROFİL NUMARASI PROFILE NO.	Jx (cm ⁴)	Jy (cm ⁴)	AĞIRLIK WEIGHT (kg/m)
20000	18,26	3,93	1,109
20002	-	-	0,102
20035	-	-	0,274
20044	-	-	0,152
20046	-	-	0,087
20048	0,413	0,186	0,255

PROFİL NUMARASI PROFILE NO.	Jx (cm ⁴)	Jy (cm ⁴)	AĞIRLIK WEIGHT (kg/m)
20049	0,814	0,646	0,388
20050	0,655	0,765	0,396
20051	0,940	0,800	0,423
20052	1,025	0,920	0,425
20053	1,387	0,969	0,461



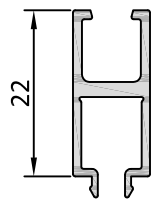
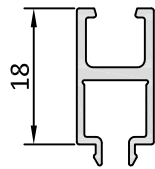
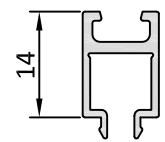
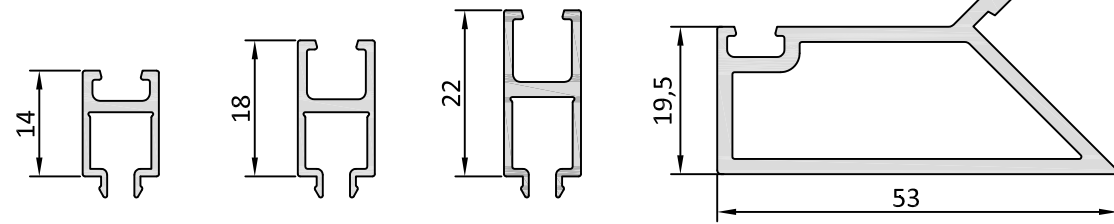
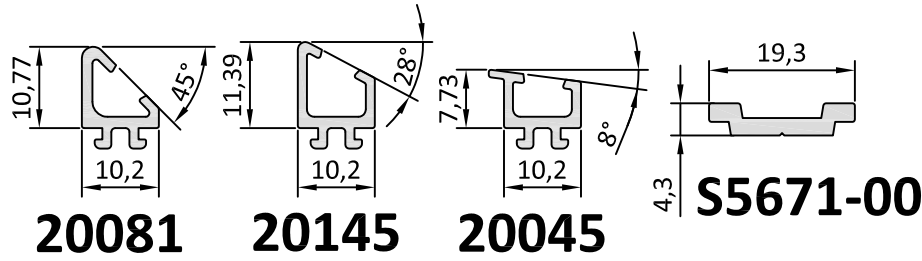
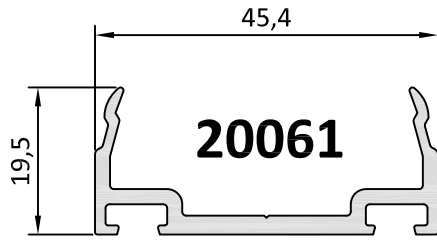
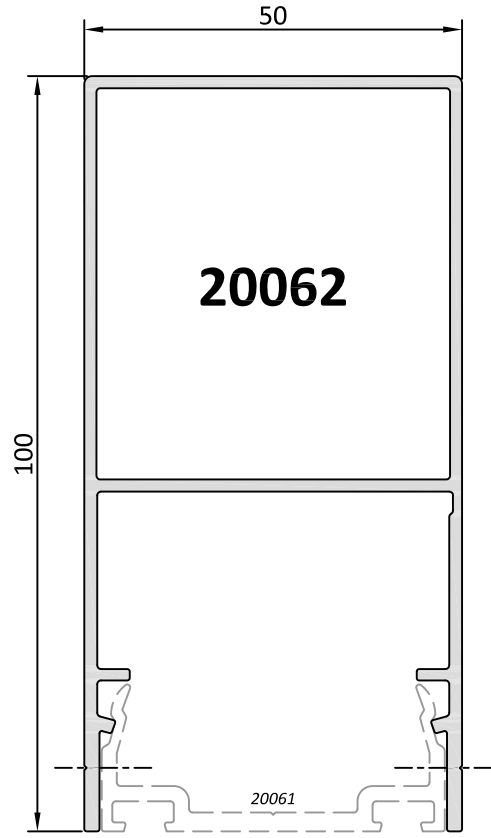
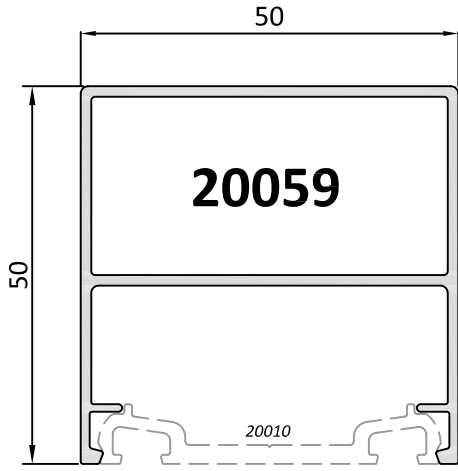
38

PROFİL NUMARASI PROFILE NO.	AĞIRLIK WEIGHT (kg/m)
20009	0,341
20010	0,349
20011	0,322

PROFİL NUMARASI PROFILE NO.	AĞIRLIK WEIGHT (kg/m)
20054	0,439
20055	0,252
20056	0,511

PROFİL NUMARASI PROFILE NO.	AĞIRLIK WEIGHT (kg/m)
20057	0,509
20058	0,382
20199	0,280

 **burak**
alüminyum



20081

20145

20045

S5671-00

20041

20042

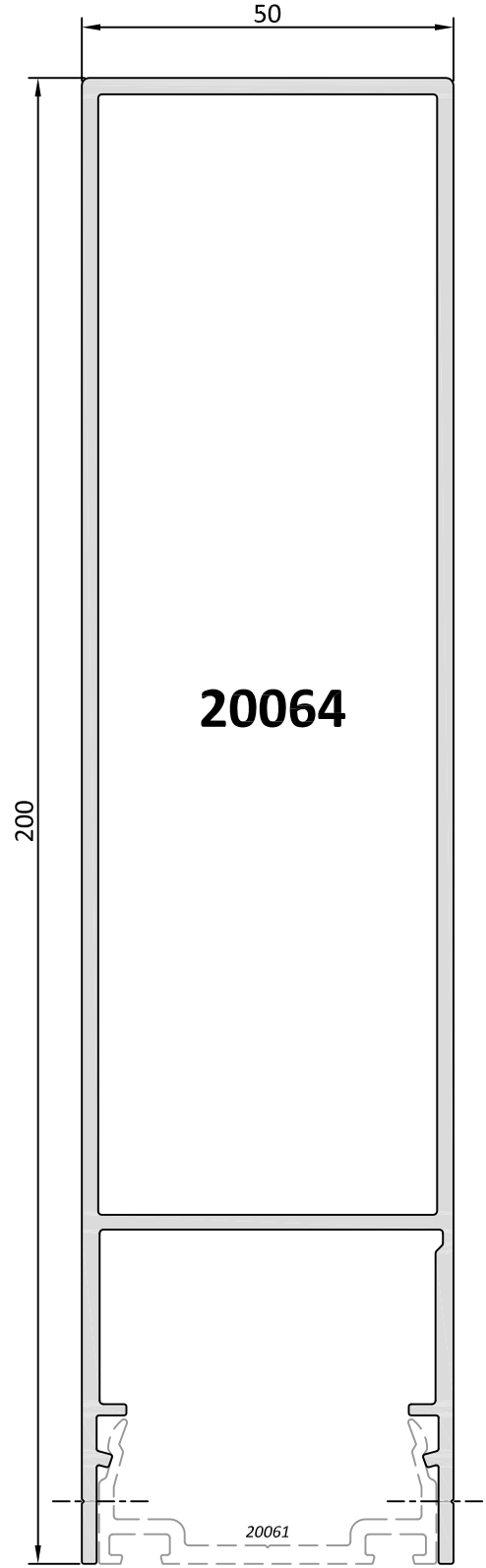
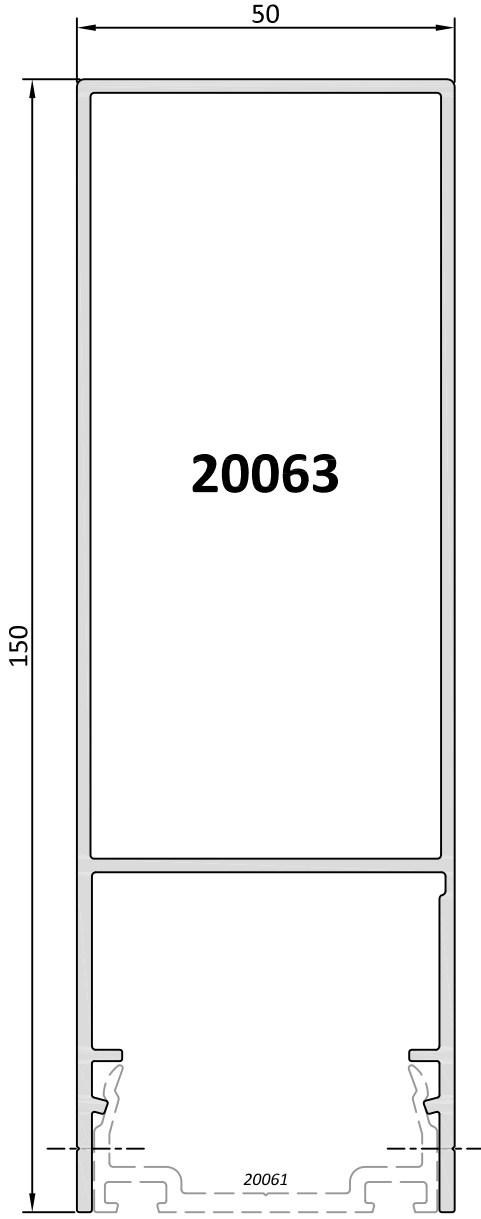
20043

20196

PROFİL NUMARASI PROFILE NO.	AĞIRLIK WEIGHT (kg/m)
20041	0,146
20042	0,176
20043	0,211
20045	0,114

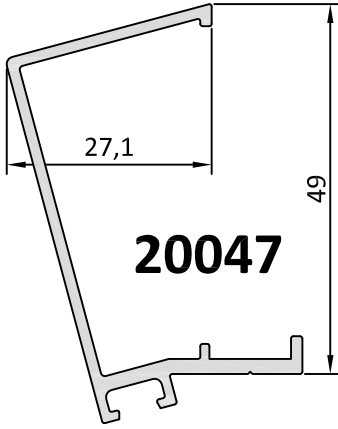
PROFİL NUMARASI PROFILE NO.	AĞIRLIK WEIGHT (kg/m)
20059	0,770
20061	0,485
20062	1,371
20081	0,124

PROFİL NUMARASI PROFILE NO.	AĞIRLIK WEIGHT (kg/m)
20145	0,126
20196	0,791
S5671-00	0,137

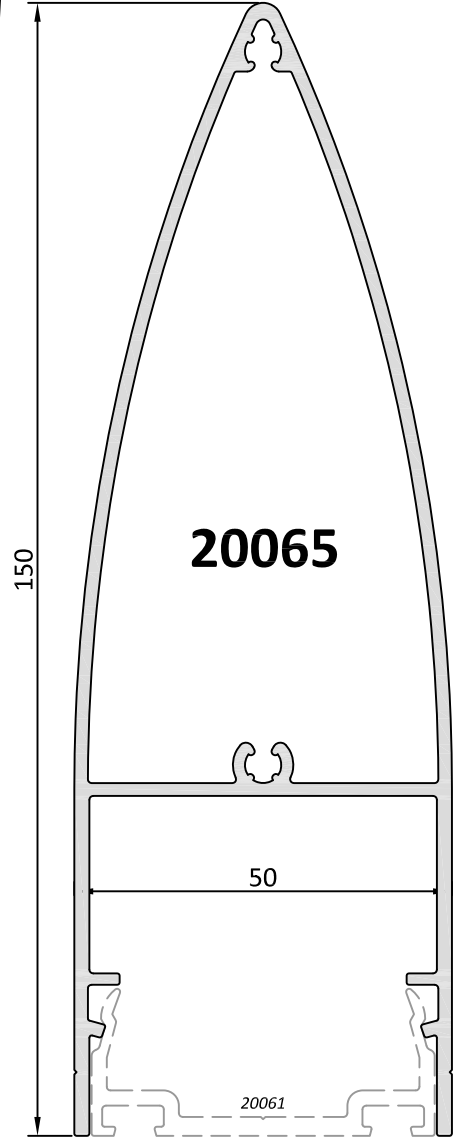
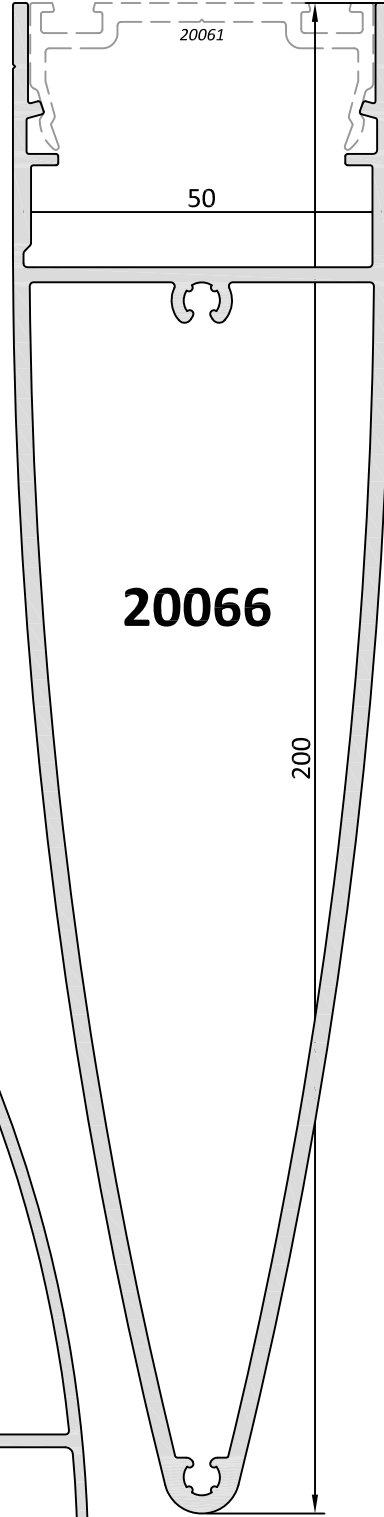
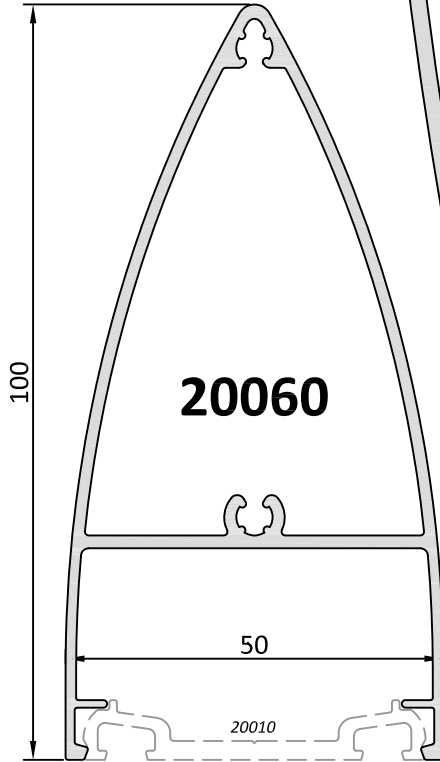


40

PROFİL NUMARASI PROFILE NO.	AĞIRLIK WEIGHT (kg/m)
20063	2,008
20064	2,948

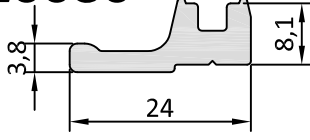
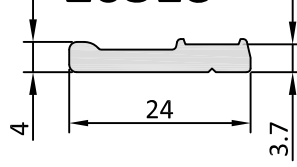
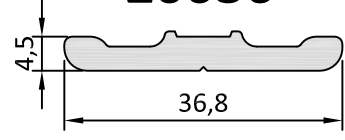
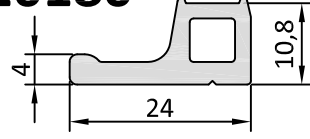
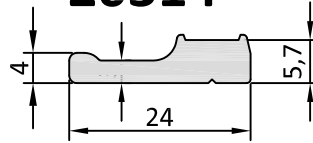
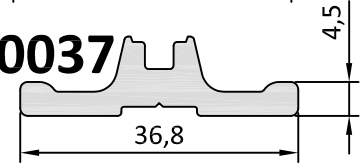
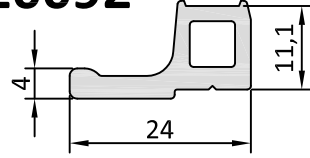
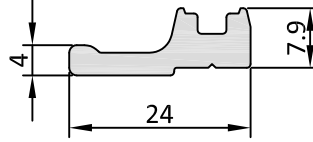
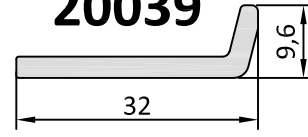
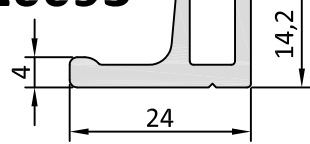
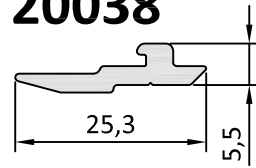
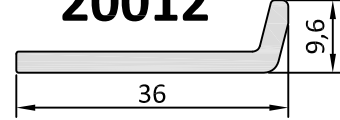
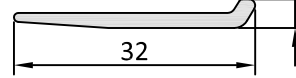
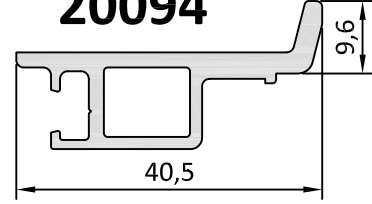
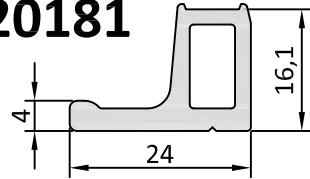
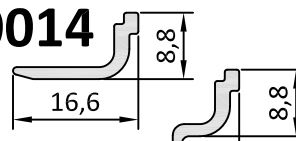
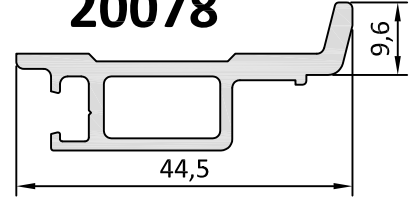
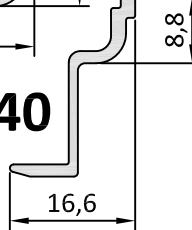
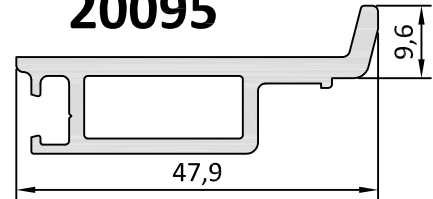


PROFİL NUMARASI PROFILE NO.	AĞIRLIK WEIGHT (kg/m)
20047	0,499
20060	1,195
20065	1,886
20066	2,780



ALÜMİNYUM AKSESUAR PROFİLLERİ

PROFILES OF ALUMINIUM ACCESSORIES

20080**20318****20036****20180****20314****20037****20092****20313****20039****20093****20038****20012****20097****20094****20181****20014****20078****20040****20095**

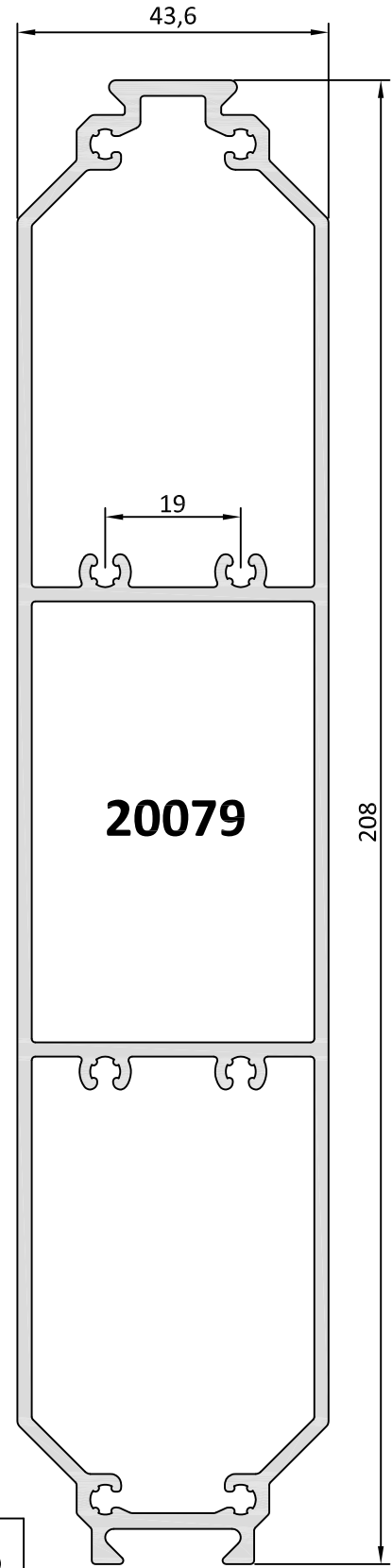
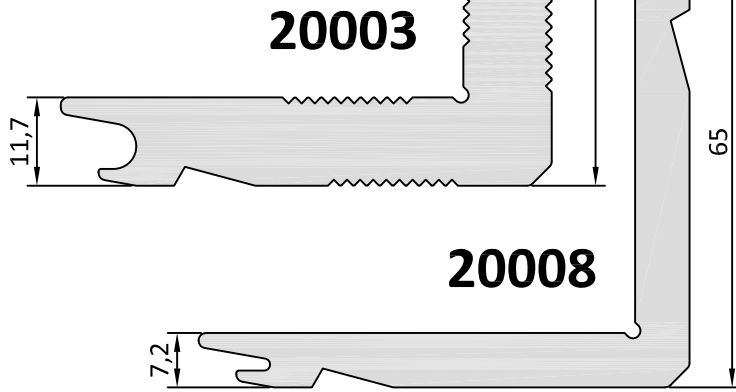
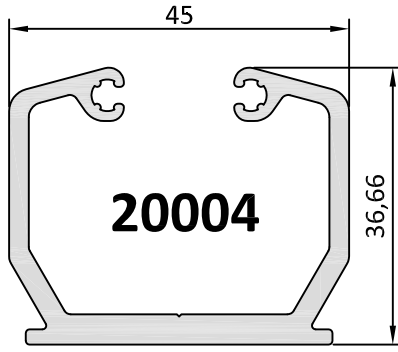
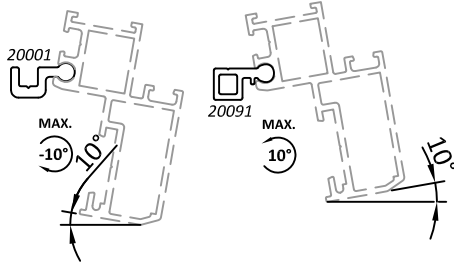
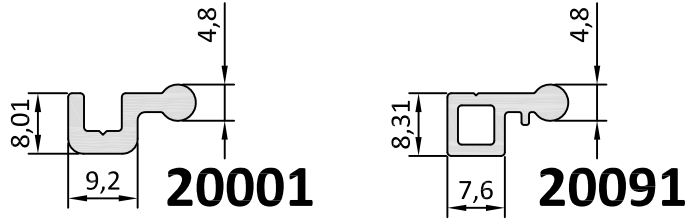
PROFİL NUMARASI PROFILE NO.	AĞIRLIK WEIGHT (kg/m)
20012	0,313
20014	0,100
20036	0,388
20037	0,479
20038	0,190
20039	0,283
20040	0,148

PROFİL NUMARASI PROFILE NO.	AĞIRLIK WEIGHT (kg/m)
20078	0,544
20080	0,307
20092	0,332
20093	0,369
20094	0,502
20095	0,648

PROFİL NUMARASI PROFILE NO.	AĞIRLIK WEIGHT (kg/m)
20097	0,163
20180	0,315
20181	0,394
20313	0,298
20314	0,282
20318	0,225

burak
alüminyum

ALÜMİNYUM AKSESUAR PROFİLLERİ PROFILES OF ALUMINIUM ACCESSORIES

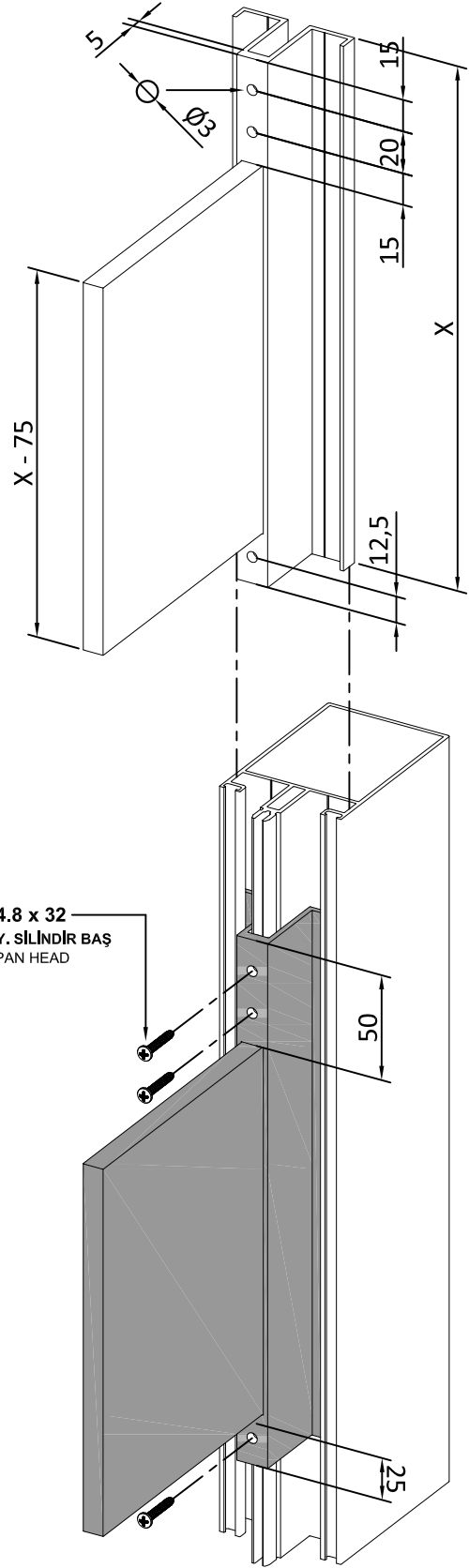
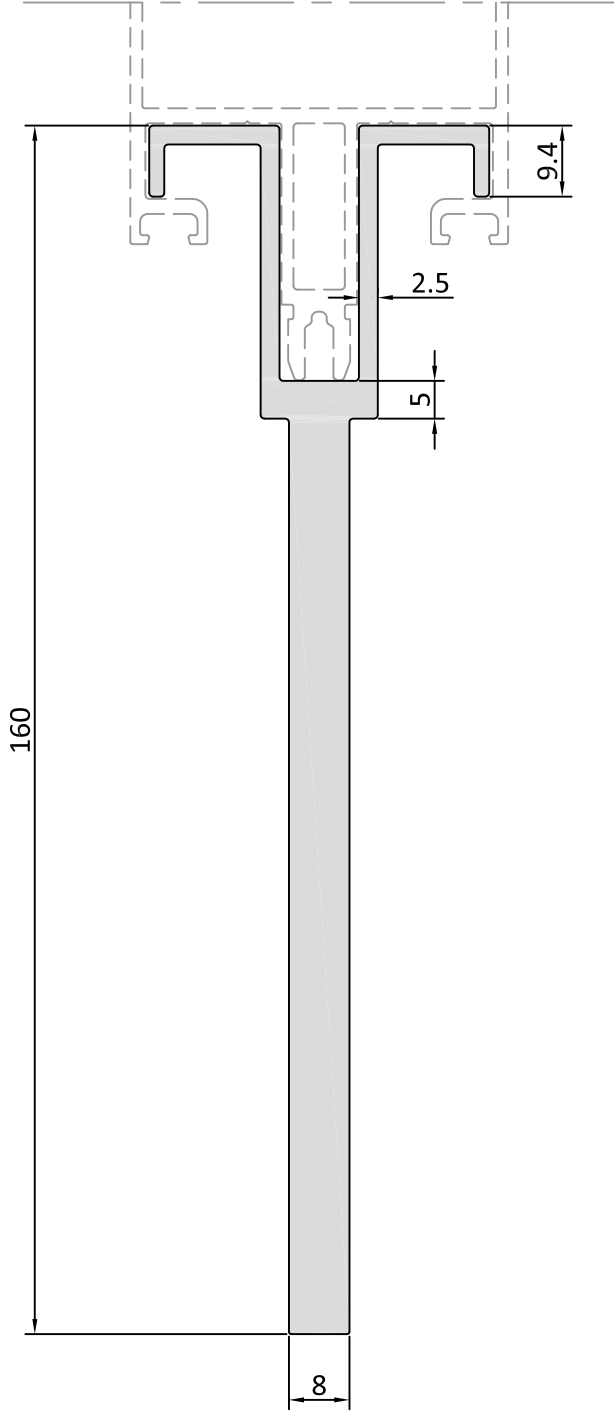


PROFİL NUMARASI PROFILE NO.	AĞIRLIK WEIGHT (kg/m)
20001	0,196
20003	3,190
20004	1,073

PROFİL NUMARASI PROFILE NO.	AĞIRLIK WEIGHT (kg/m)
20008	2,117
20079	3,365
20091	0,182

ALÜMİNYUM AKSESUAR PROFİLLERİ

PROFILES OF ALUMINIUM ACCESSORIES



PROFİL NUMARASI PROFILE NO.	AĞIRLIK WEIGHT (kg/m)
20336	3,570













DETAYLAR

DETAILS

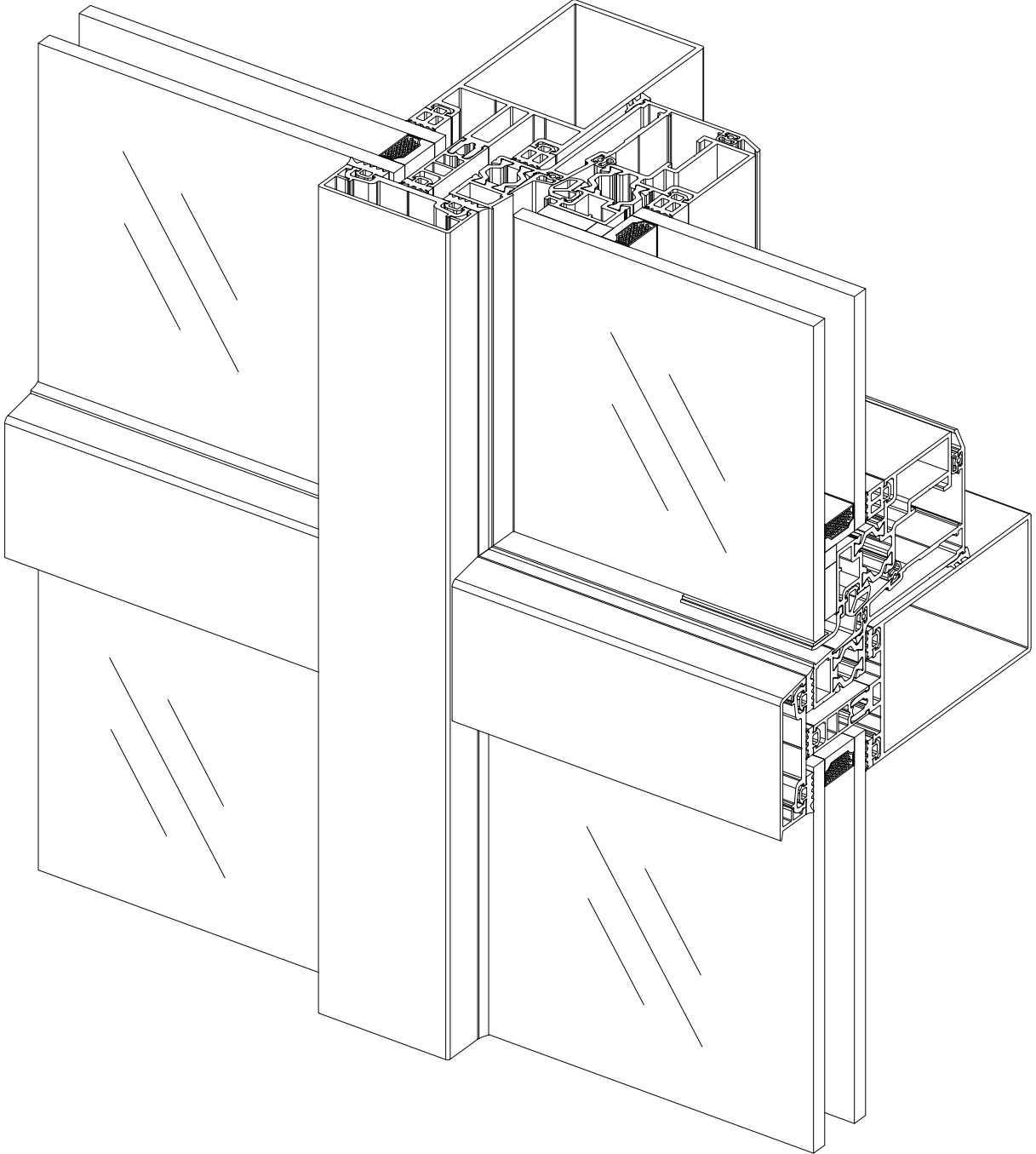
45

1. KAPAKLI CEPHE / CAPPED CURTAIN WALL
2. KASETLİ SİLİKON CEPHE / STRUCTURAL CELLS
3. SİLİKON DERZLİ CAM CEPHE / FOUR SIDE
4. YARI KAPAKLI CEPHE / TWO SIDE

TARAMA STİLLERİ / HATCH STYLES

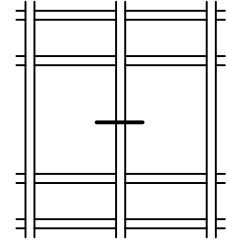
	EPDM FİTİL / EPDM GASKET		PVC PROFİL / PVC PROFILE
	STRÜKTÜREL SİLİKON / STRUCTURAL SILICONE		ÇELİK PROFİL / STEEL PROFILE
	MESAFE BELİRLEYİCİ / SPACE ADJUSTER		SU YALITIM MEMBRANI / WATERPROOFING MEMBRANE
	ALÜMİNYUM PROFİL / ALUMINIUM PROFILE		POLİETİLEN CONTA / POLYETHYLENE GASKET
	PROFİL PARÇA (Al) / PIECE OF PROFILE (Al)		TAŞYÜNÜ / ROCKWOOL
	ISI BARIYERİ / INSULATION BAR		CAM / GLASS

1. KAPAKLI CEPHE CAPPED CURTAIN WALL

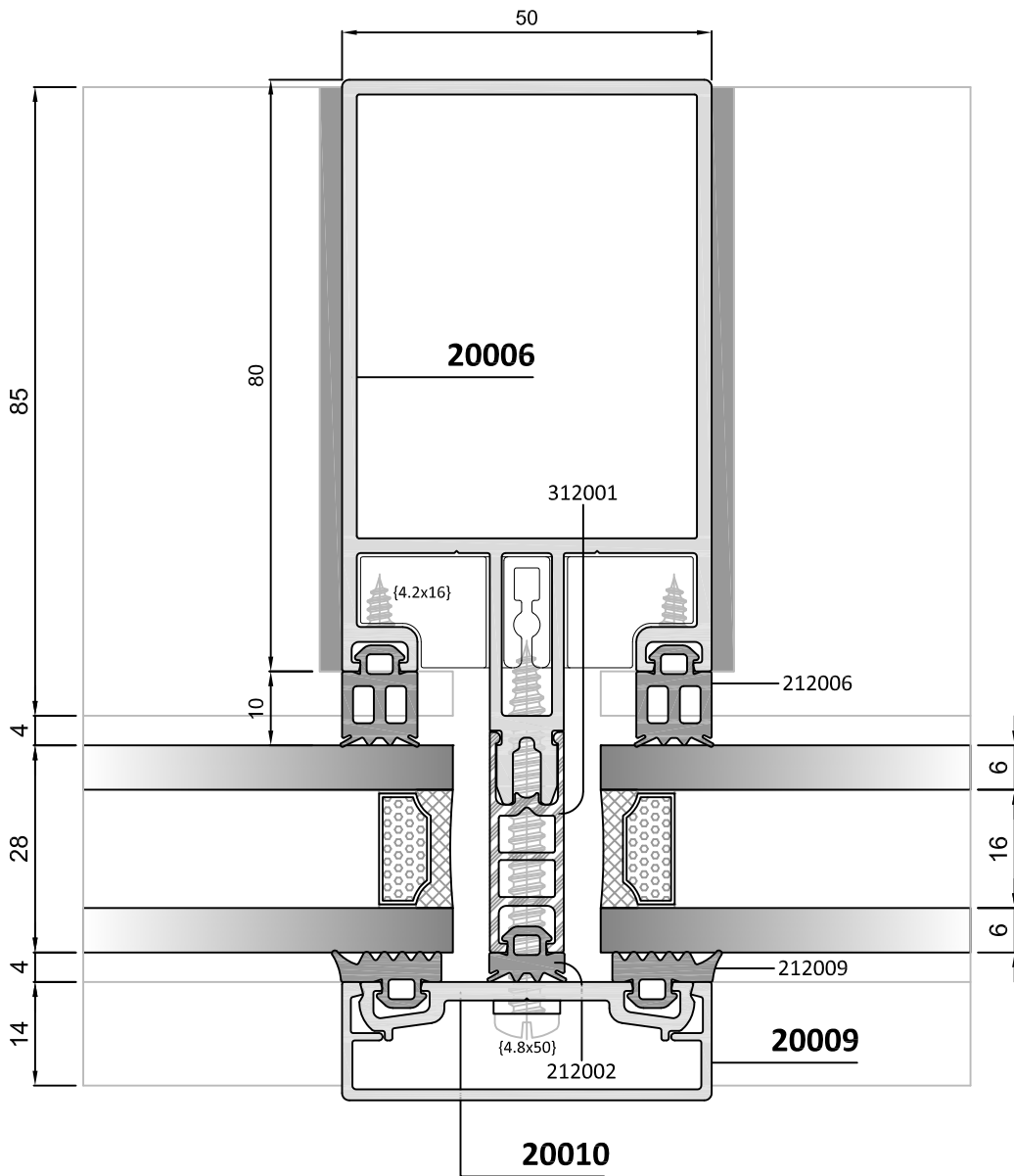


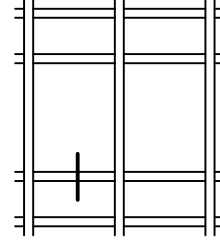
46

KAPAKLI CEPHE DÜŞEY DETAYI CURTAIN WALL VERTICAL DETAIL

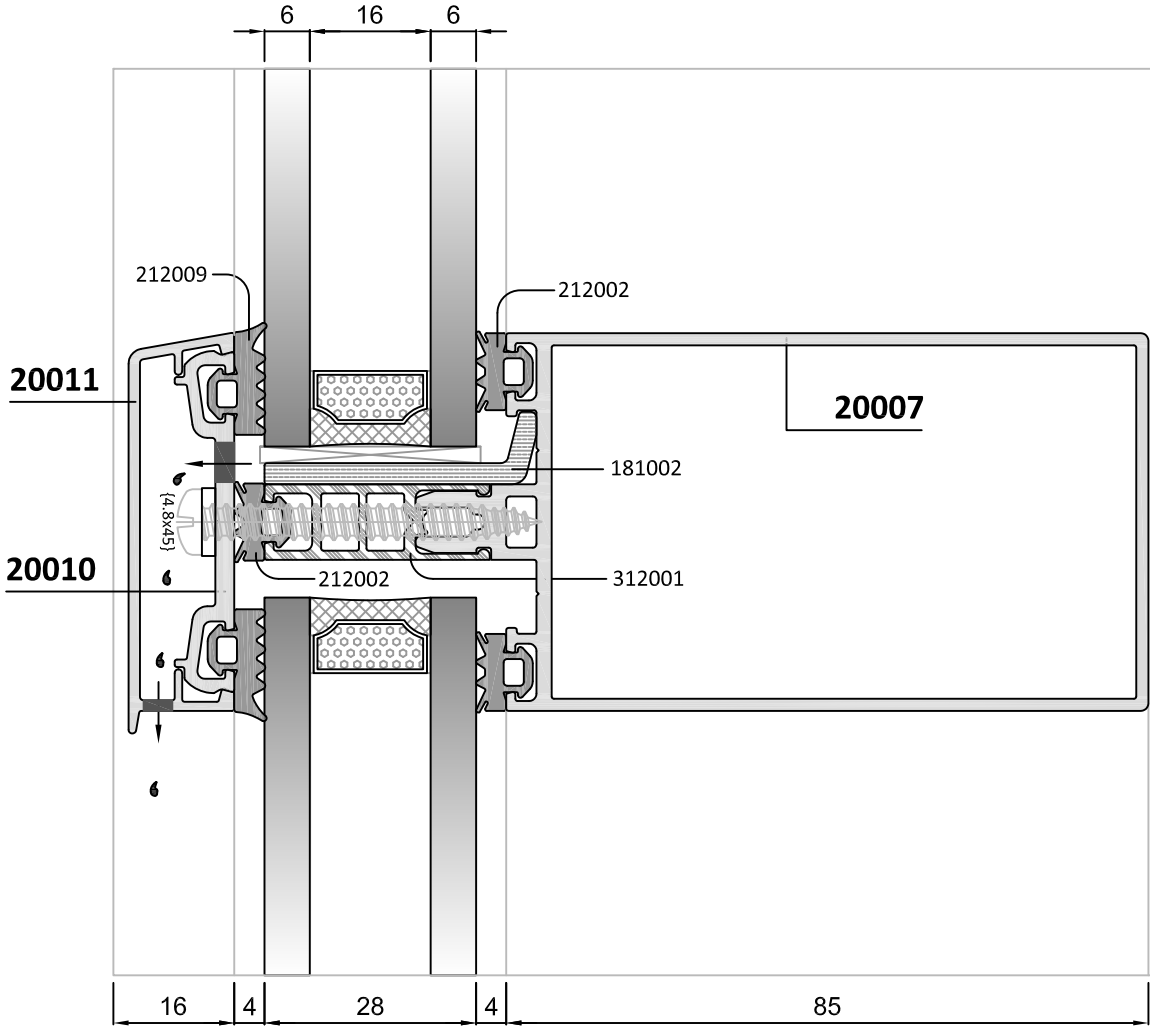


Termal Değer / Thermal Value
Uf: 1,88 W/m²K

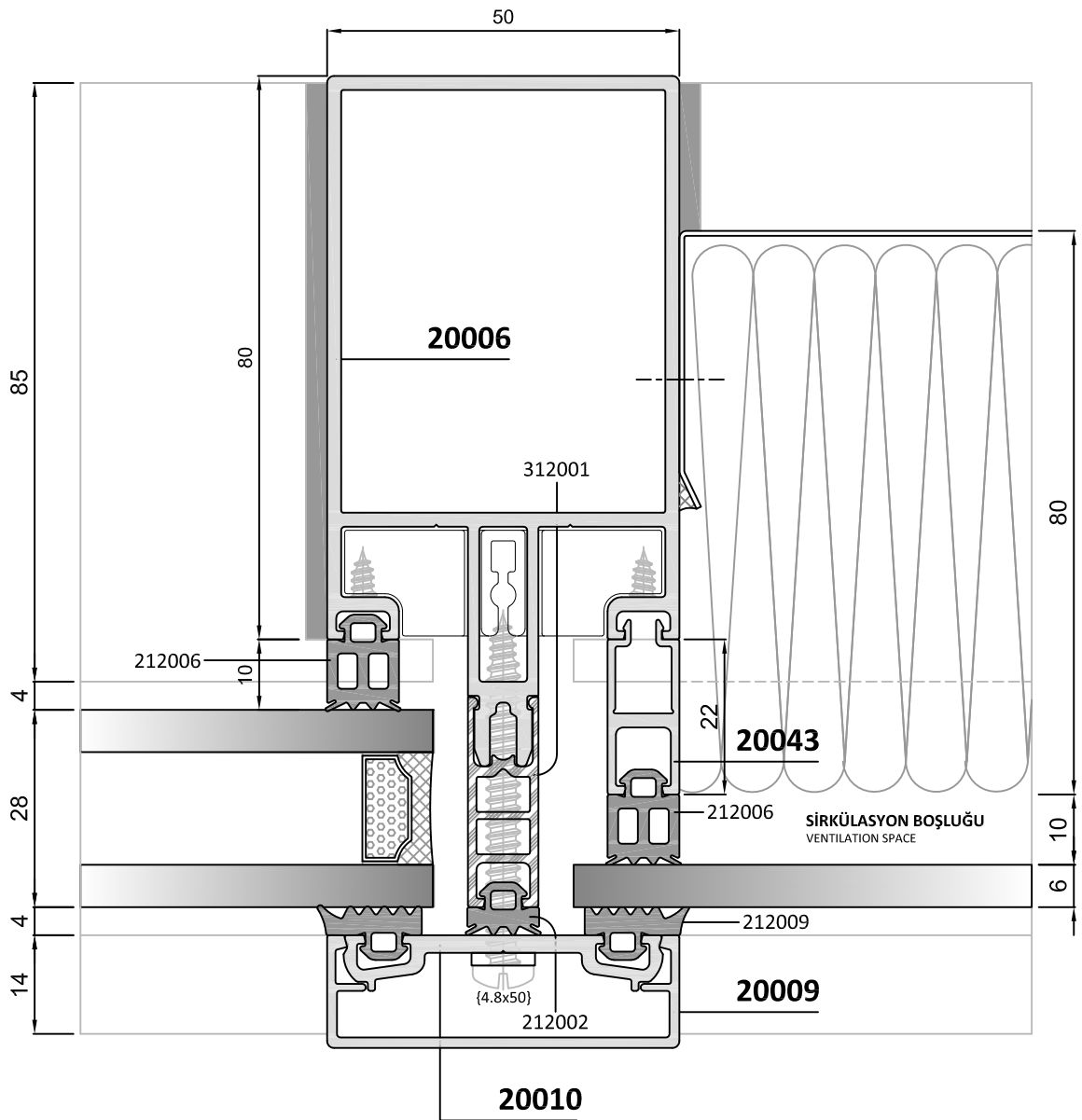
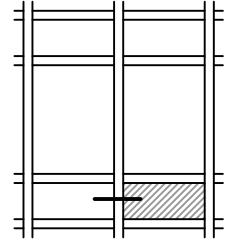


KAPAKLI CEPHE YATAY DETAYI
CURTAIN WALL HORIZONTAL DETAIL

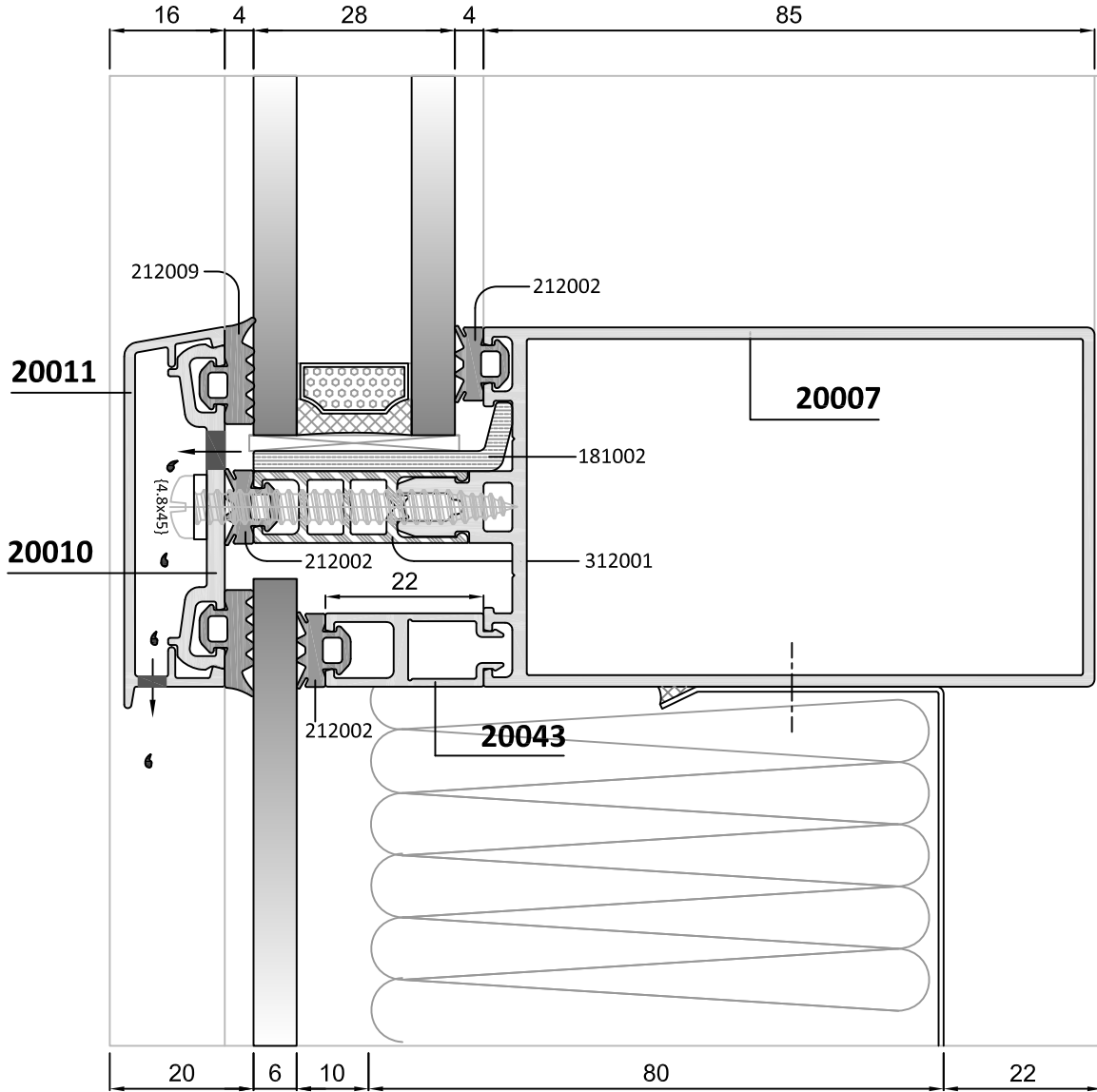
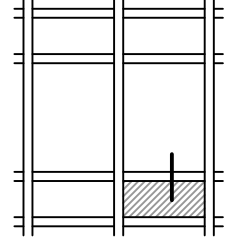
Termal Değer / Thermal Value
Uf: 1,92 W/m²K



KAPAKLI CEPHEDE SPANDREL BÖLGE DÜŞEY DETAYI SPANDREL PANEL IN CAPPED CURTAIN WALL VERTICAL DETAIL

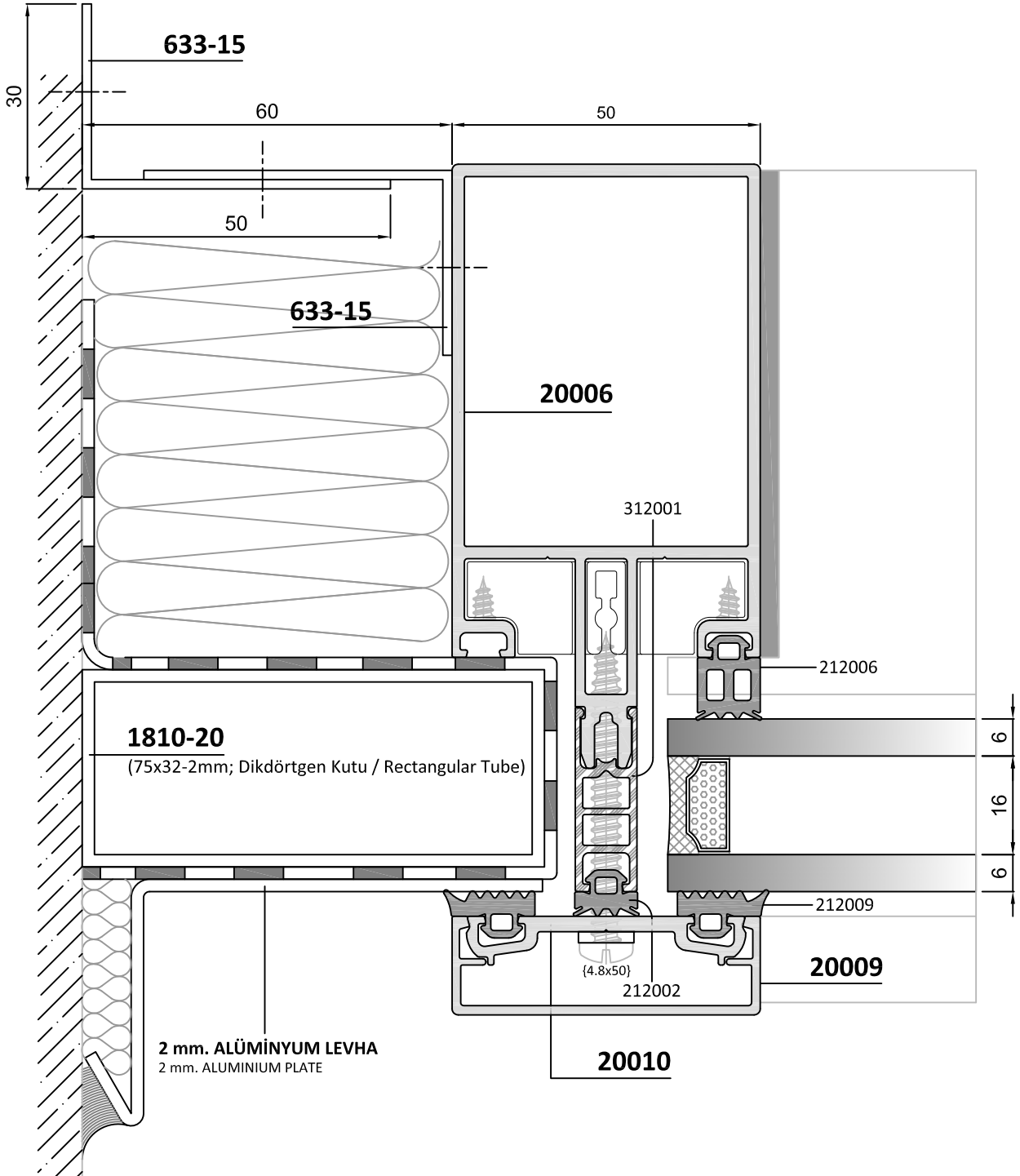
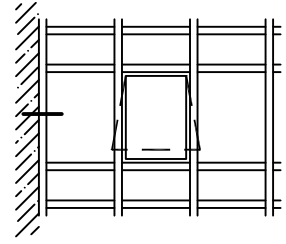


KAPAKLI CEPHEDE SPANDEL BÖLGE YATAY DETAYI
SPANDEL PANEL IN CAPPED CURTAIN WALL HORIZONTAL DETAIL

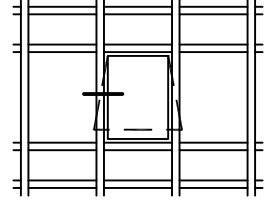


50

KAPAKLI CEPHEDE DUVAR BİTİŞ DETAYI WALL JOINT DETAIL IN CAPPED CURTAIN WALL

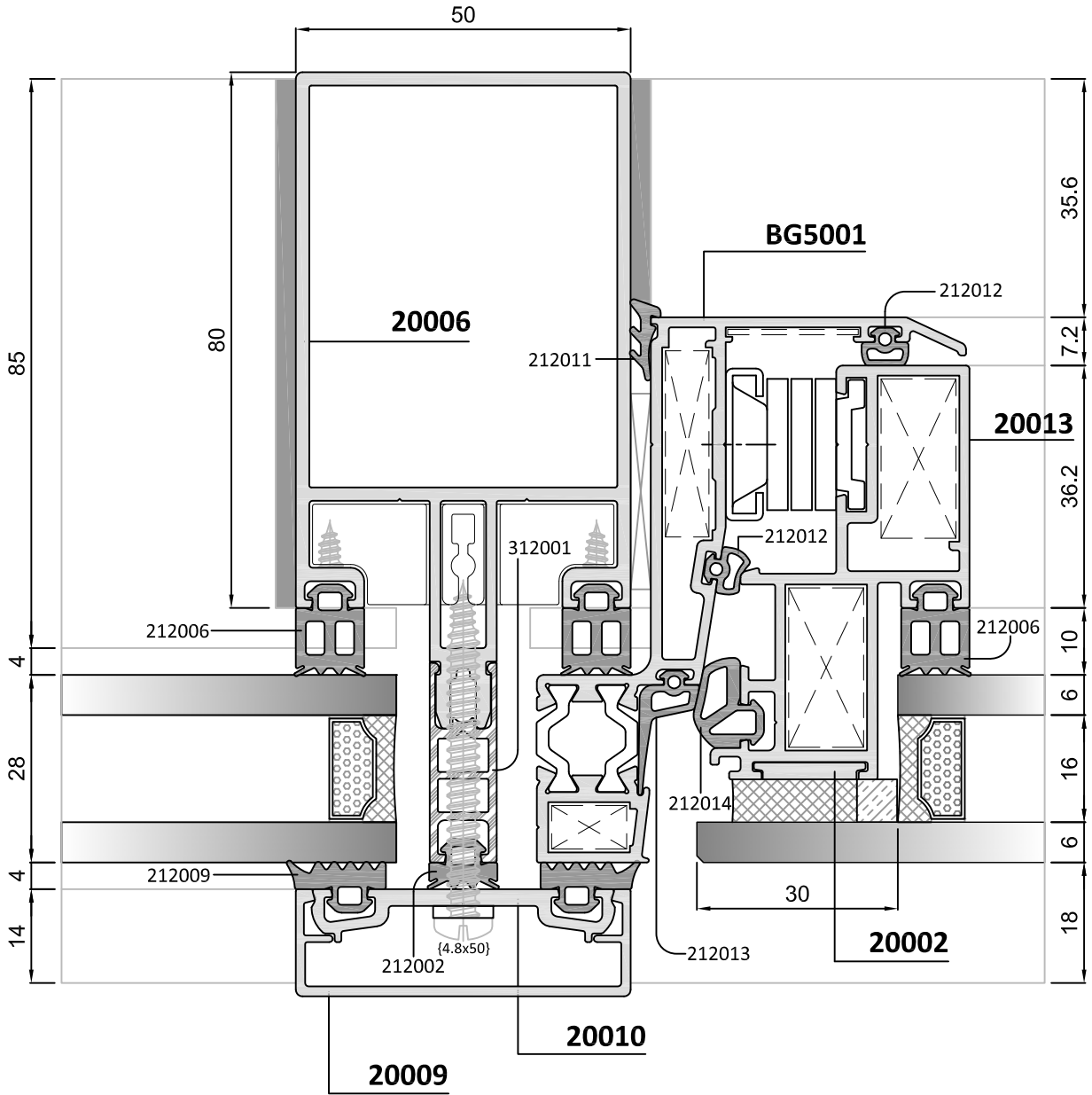


KAPAKLI CEPHEDE DIŐA AÇILIR KANAT DETAYI
TOP HUNG OUTWARD OPENING DETAIL IN THE CURTAIN WALL

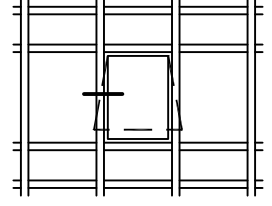


ALTERNATİF 1: YARI ISI YALITIMLI KANAT DETAYI
ALTERNATIVE 1: SEMI INSULATED VENT DETAIL

Termal Değer / Thermal Value
Uf: 3,44 W/m²K

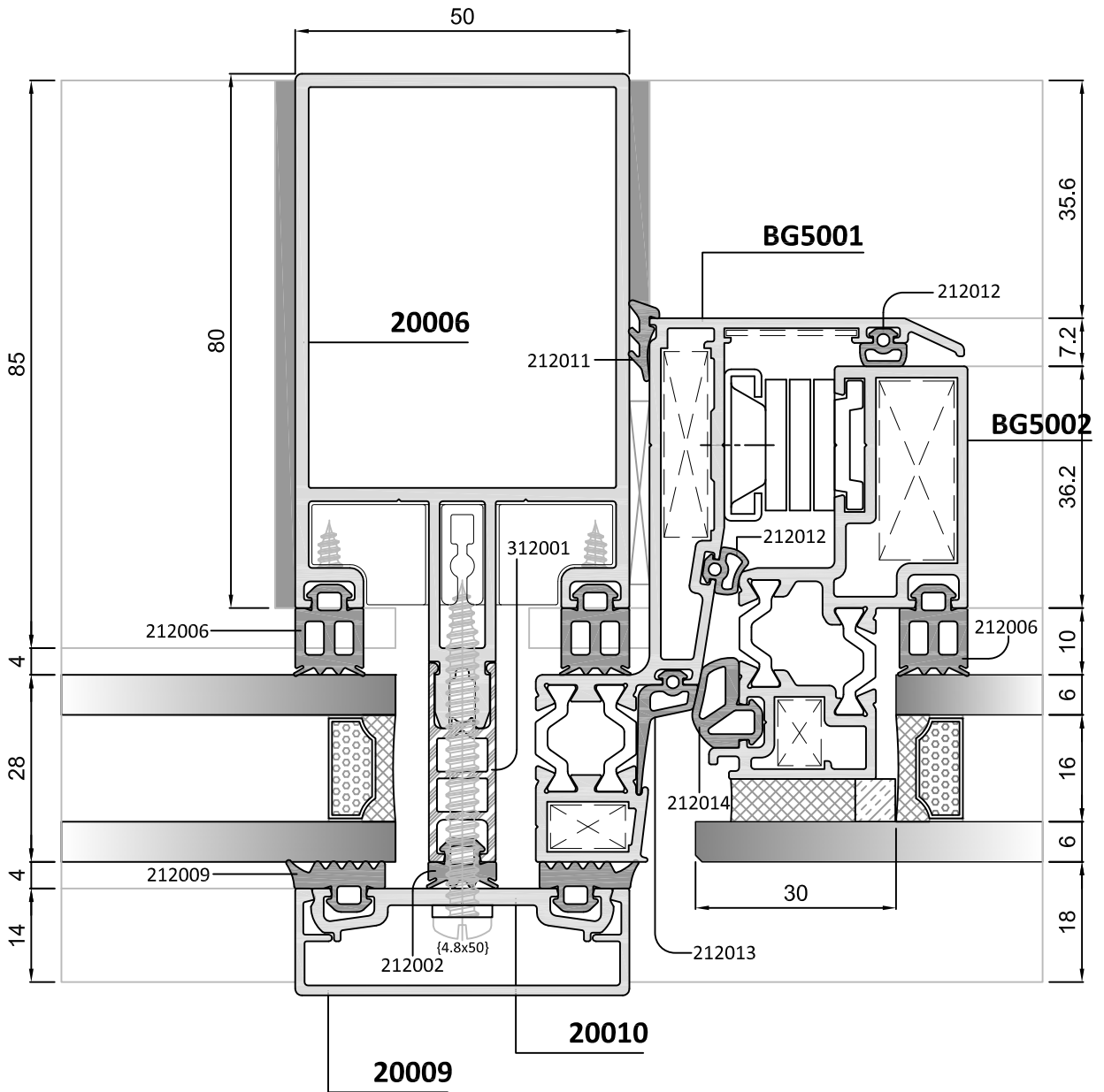


KAPAKLI CEPHEDE DIŐA AÇILIR KANAT DETAYI
TOP HUNG OUTWARD OPENING DETAIL IN THE CURTAIN WALL

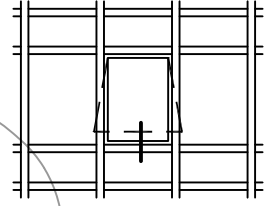


ALTERNATİF 2: YÜKSEK ISI YALITIMLI KANAT DETAYI
ALTERNATIVE 2: HIGH INSULATED VENT DETAIL

Termal Değer / Thermal Value
Uf: 2,91 W/m²K

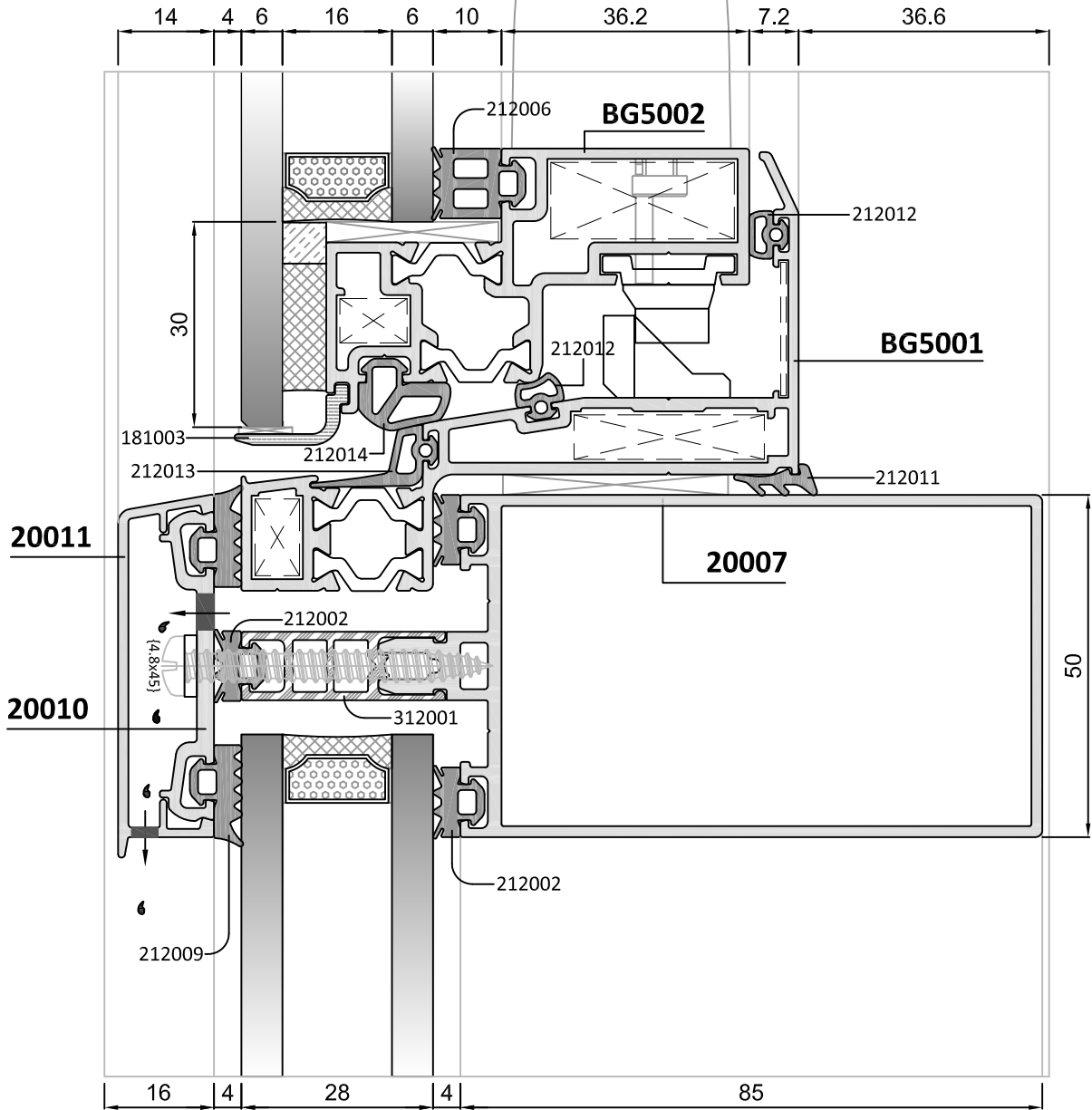


KAPAKLI CEPHEDE DIŐA AÇILIR KANAT DETAYI TOP HUNG OUTWARD OPENING DETAIL IN THE CURTAIN WALL



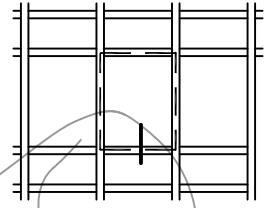
ALTERNATİF 2: YÜKSEK ISI YALITIMLI KANAT DETAYI ALTERNATIVE 2: HIGH INSULATED VENT DETAIL

Termal Değer / Thermal Value
Uf: 2,95 W/m²K

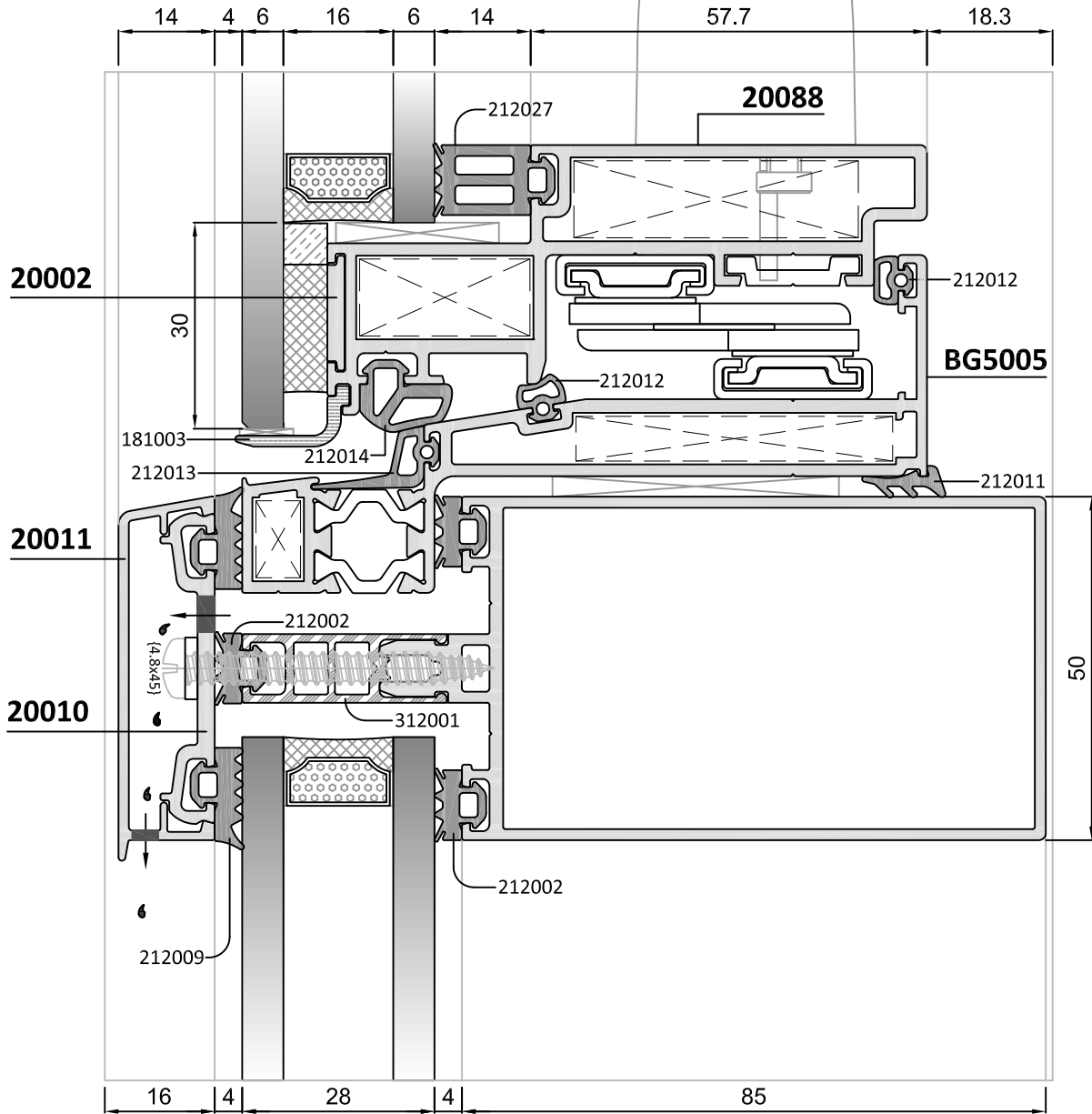


KAPAKLI CEPHEDE PARALEL AÇILIR KANAT DETAYI PARALLEL OPENING DETAIL IN THE CURTAIN WALL

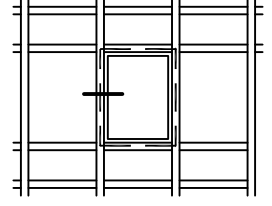
ALTERNATİF 1: YARI ISI YALITIMLI KANAT DETAYI ALTERNATIVE 1: SEMI INSULATED VENT DETAIL



Termal Değer / Thermal Value
Uf: 3,46 W/m²K

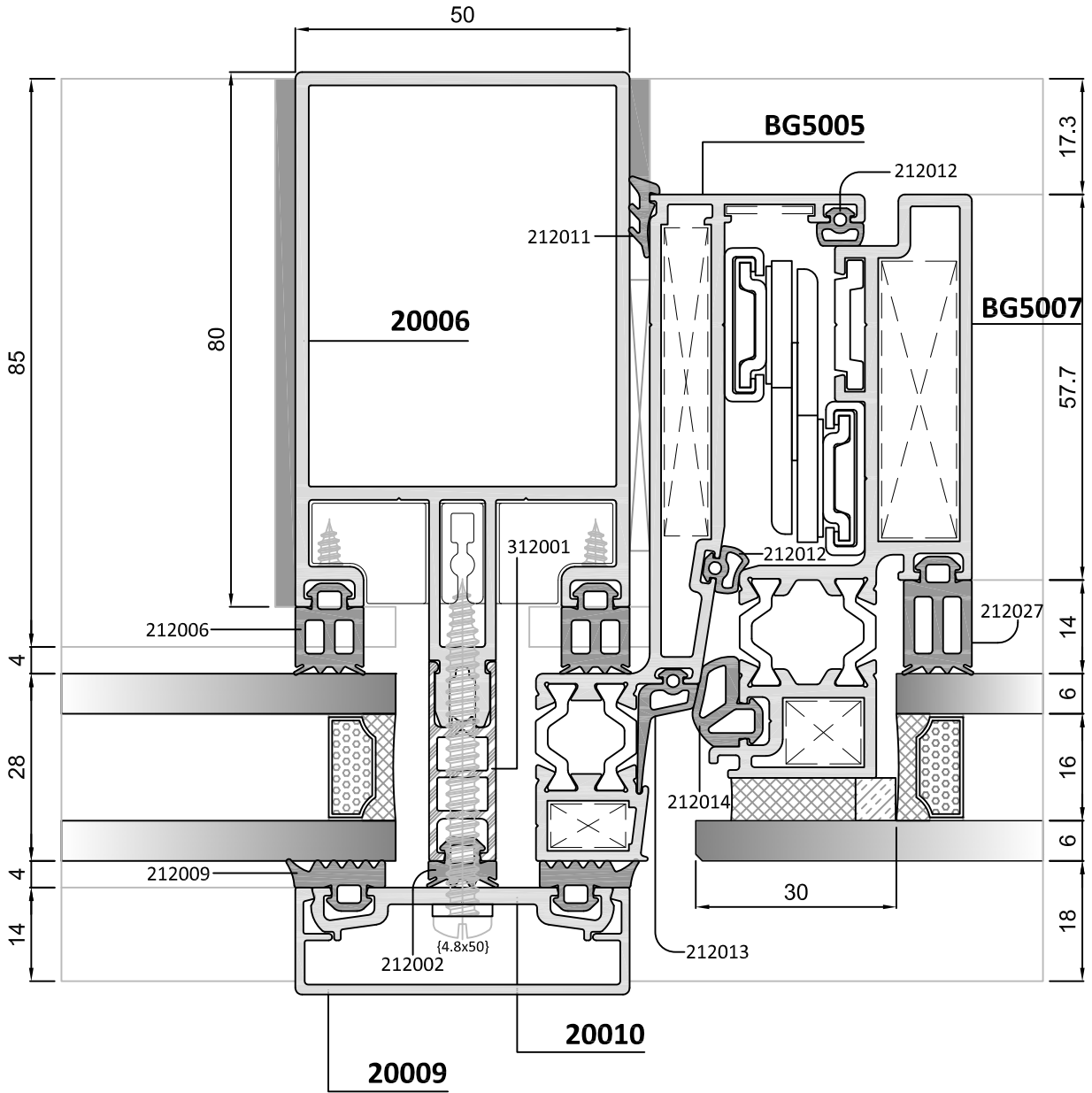


KAPAKLI CEPHEDE PARALEL AÇILIR KANAT DETAYI
PARALLEL OPENING DETAIL IN THE CURTAIN WALL



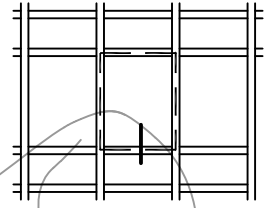
ALTERNATİF 2: YÜKSEK ISI YALITIMLI KANAT DETAYI
ALTERNATIVE 2: HIGH INSULATED VENT DETAIL

Termal Değer / Thermal Value
Uf: 2,58 W/m²K

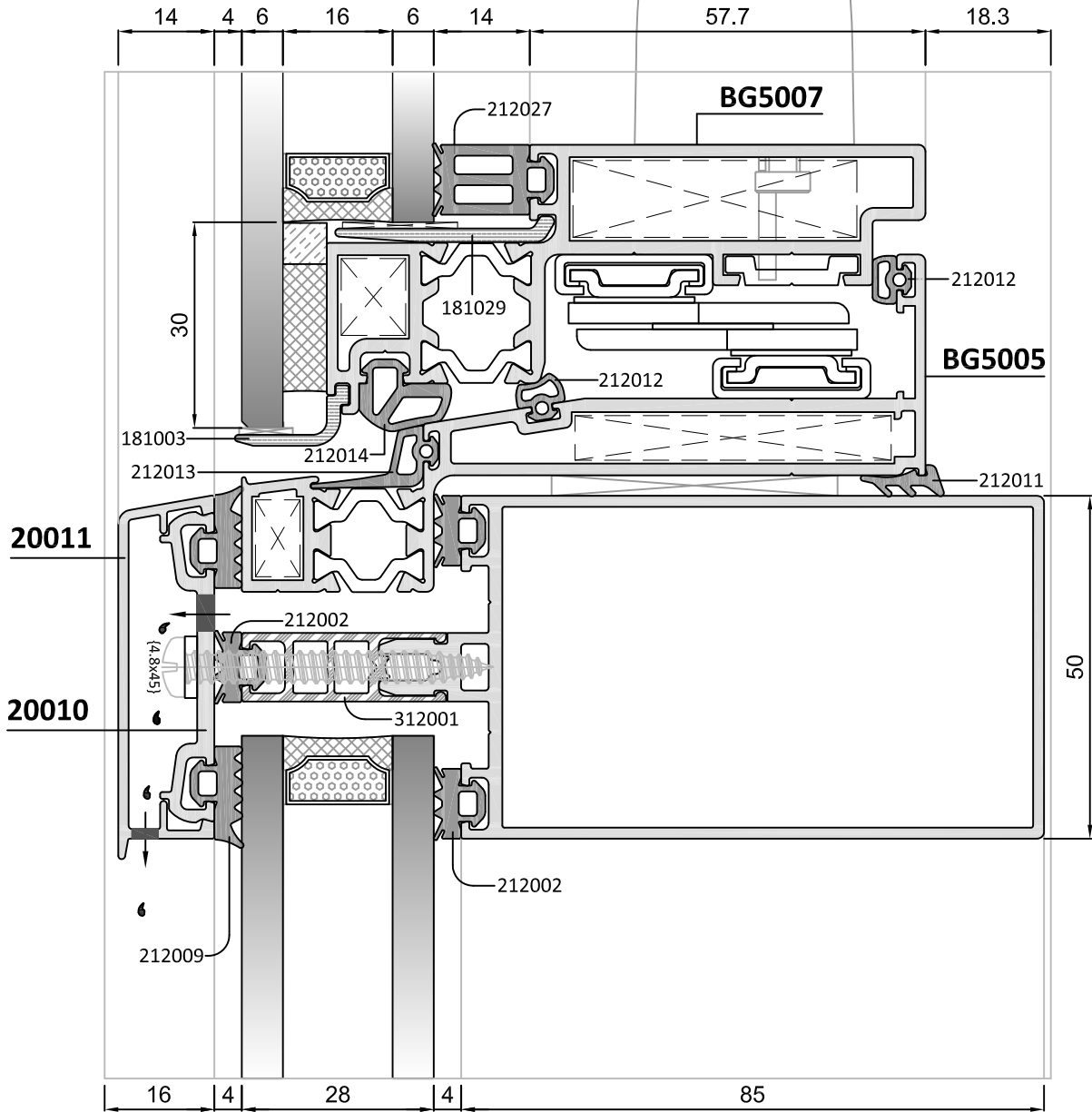


KAPAKLI CEPHEDE PARALEL AÇILIR KANAT DETAYI PARALLEL OPENING DETAIL IN THE CURTAIN WALL

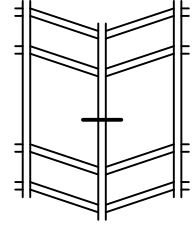
ALTERNATİF 2: YÜKSEK ISI YALITIMLI KANAT DETAYI ALTERNATIVE 2: HIGH INSULATED VENT DETAIL



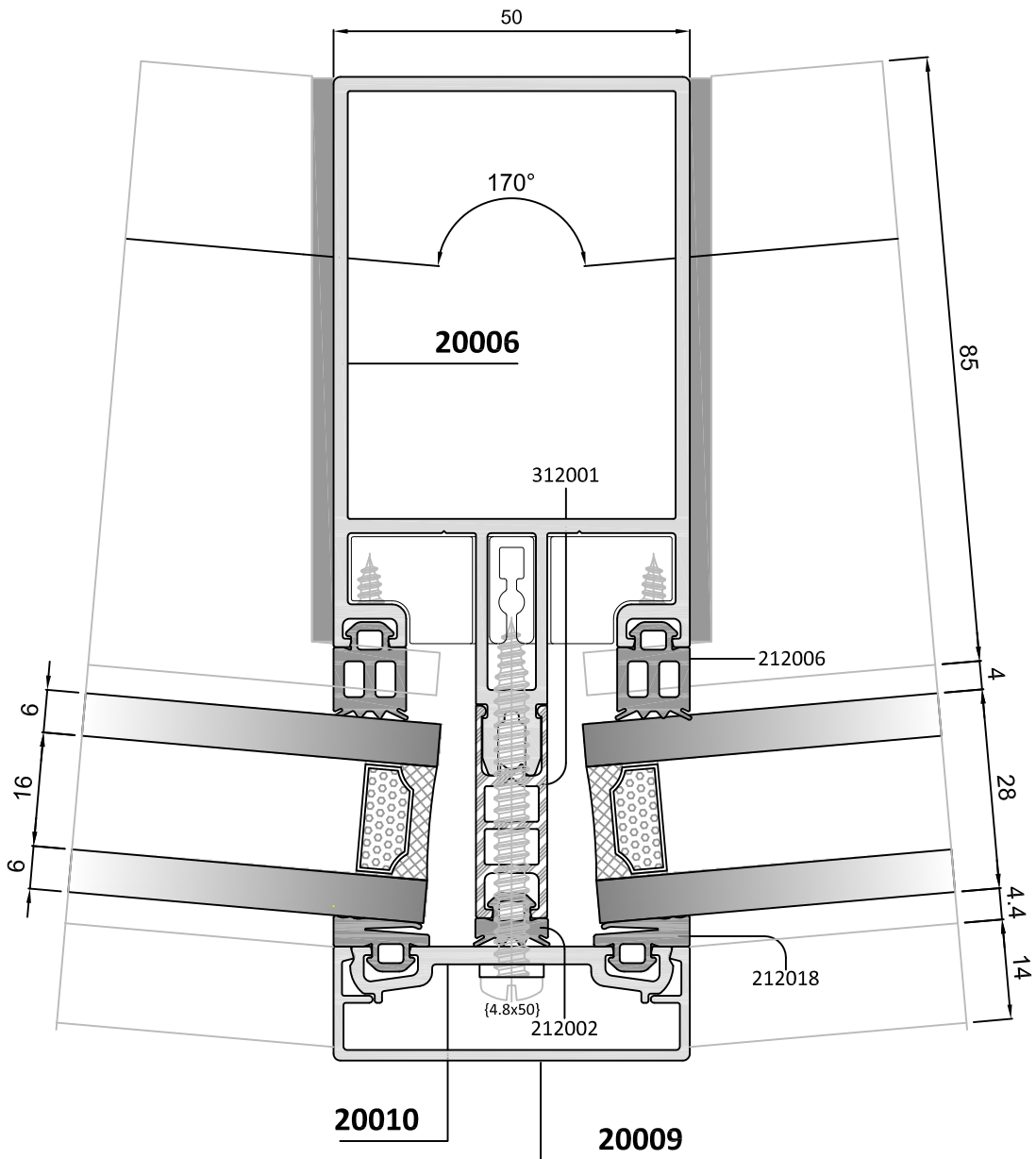
Termal Değer / Thermal Value
Uf: 2,63 W/m²K



10° DIŞ AÇILI KAPAKLI CEPHE DÜŞEY KESİT DETAYI
CAPPED CURTAIN WALL WITH 10° EXTERNAL ANGLE VERTICAL DETAIL

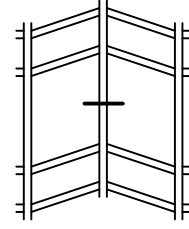


0 - 10°

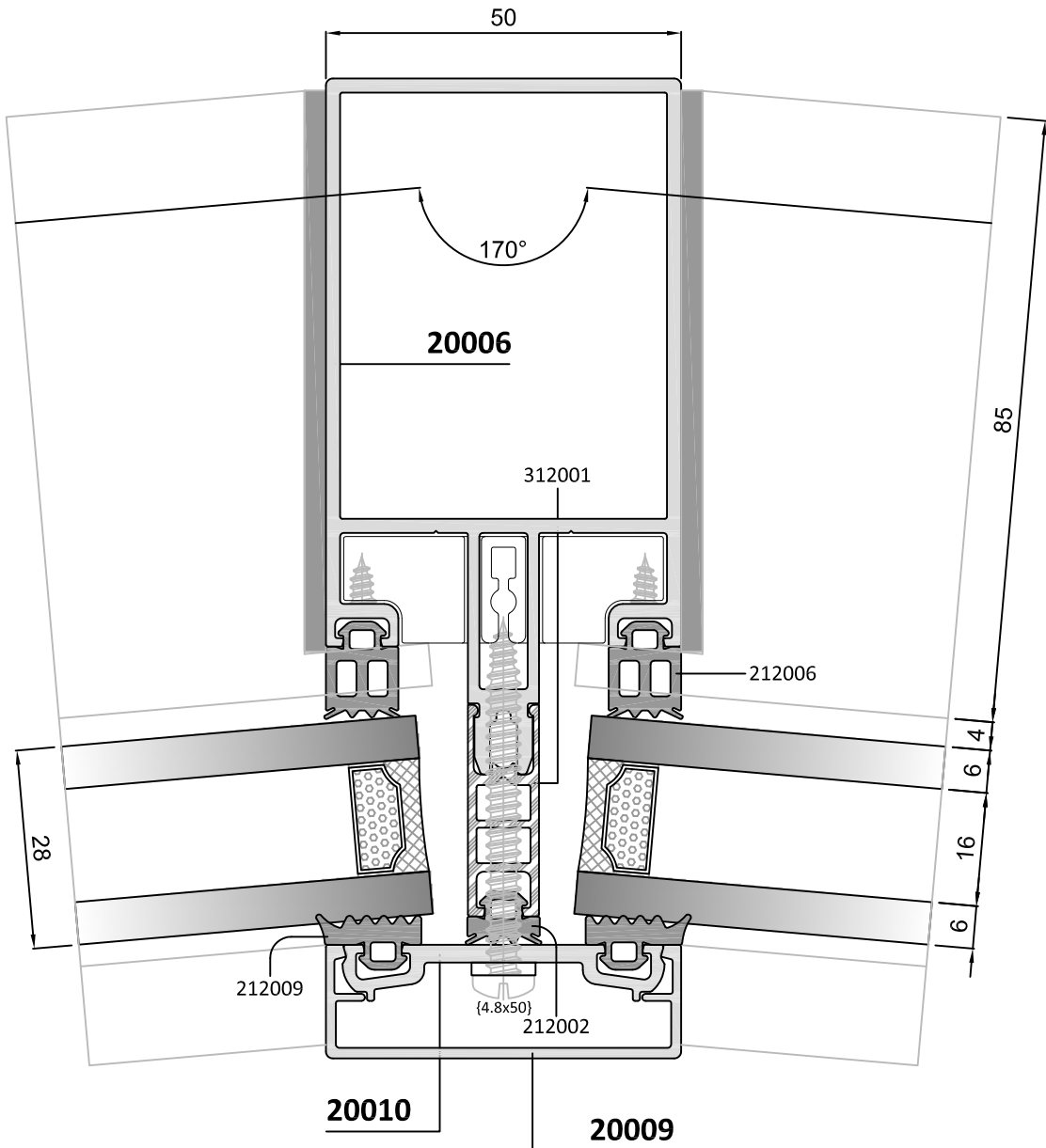


60

10° İÇ AÇILI KAPAKLI CEPHE DÜŞEY KESİT DETAYI CAPPED CURTAIN WALL WITH 10° INTERNAL ANGLE VERTICAL DETAIL

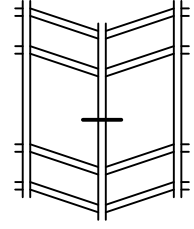


0 - 10°

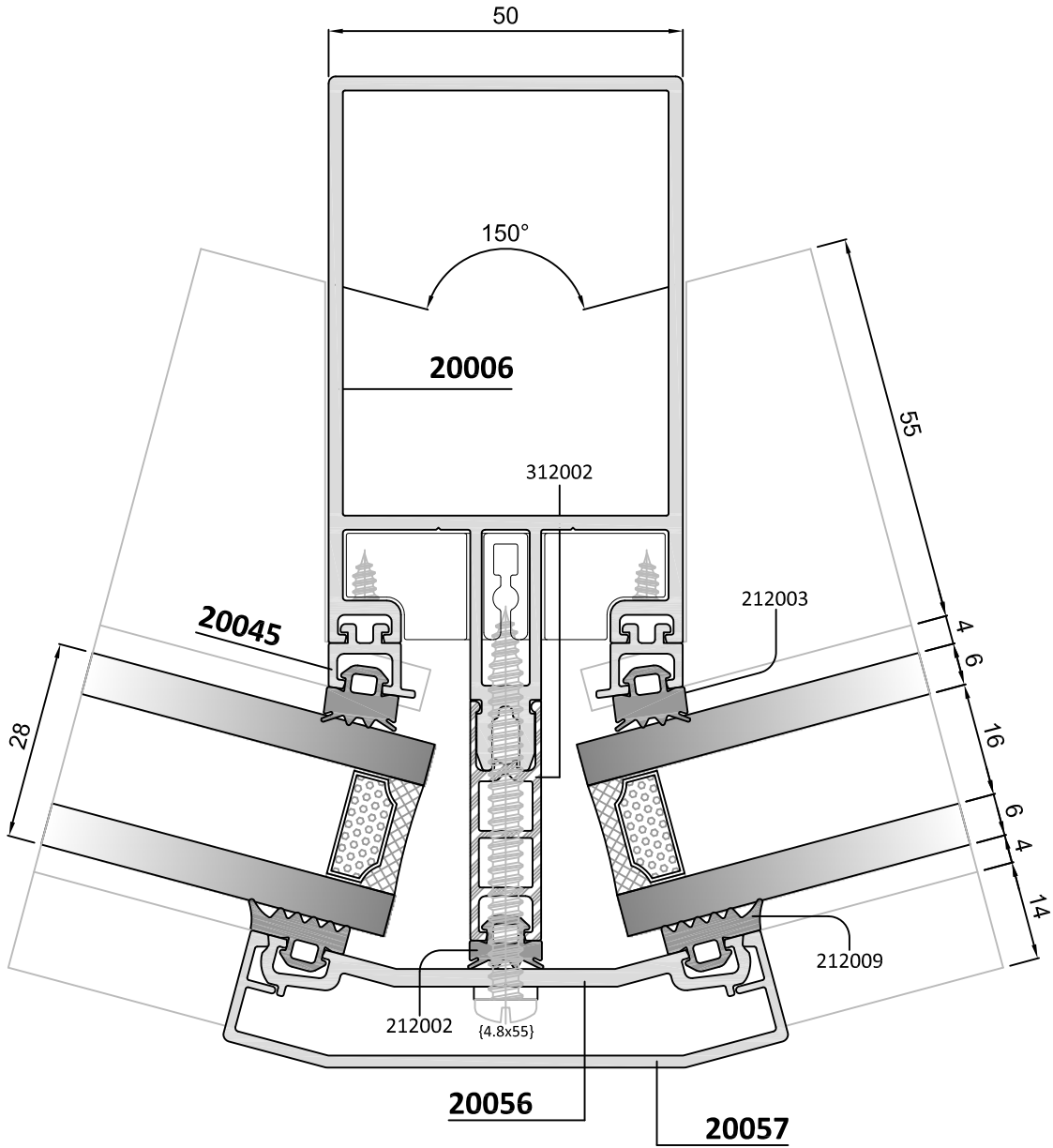


61

30° DIŞ AÇILI KAPAKLI CEPHE DÜŞEY KESİT DETAYI
CAPPED CURTAIN WALL WITH 30° EXTERNAL ANGLE VERTICAL DETAIL

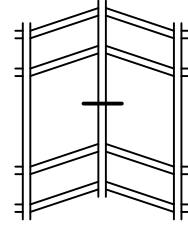


10 - 30°

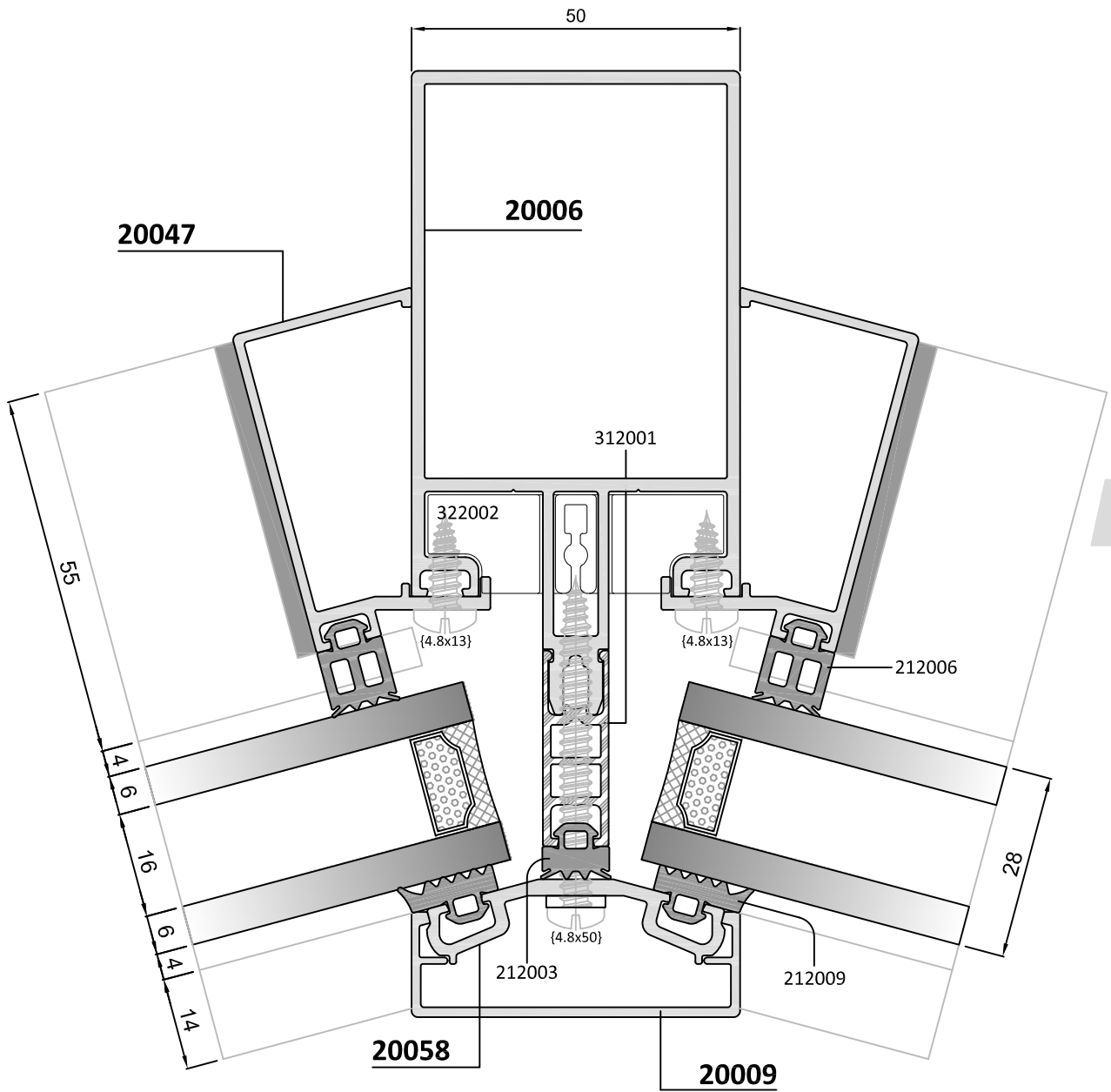


62

30° İÇ AÇILI KAPAKLI CEPHE DÜŞEY KESİT DETAYI CAPPED CURTAIN WALL WITH 30° INTERNAL ANGLE VERTICAL DETAIL

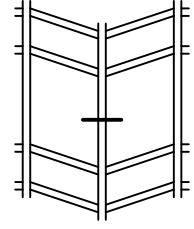


10 - 30°

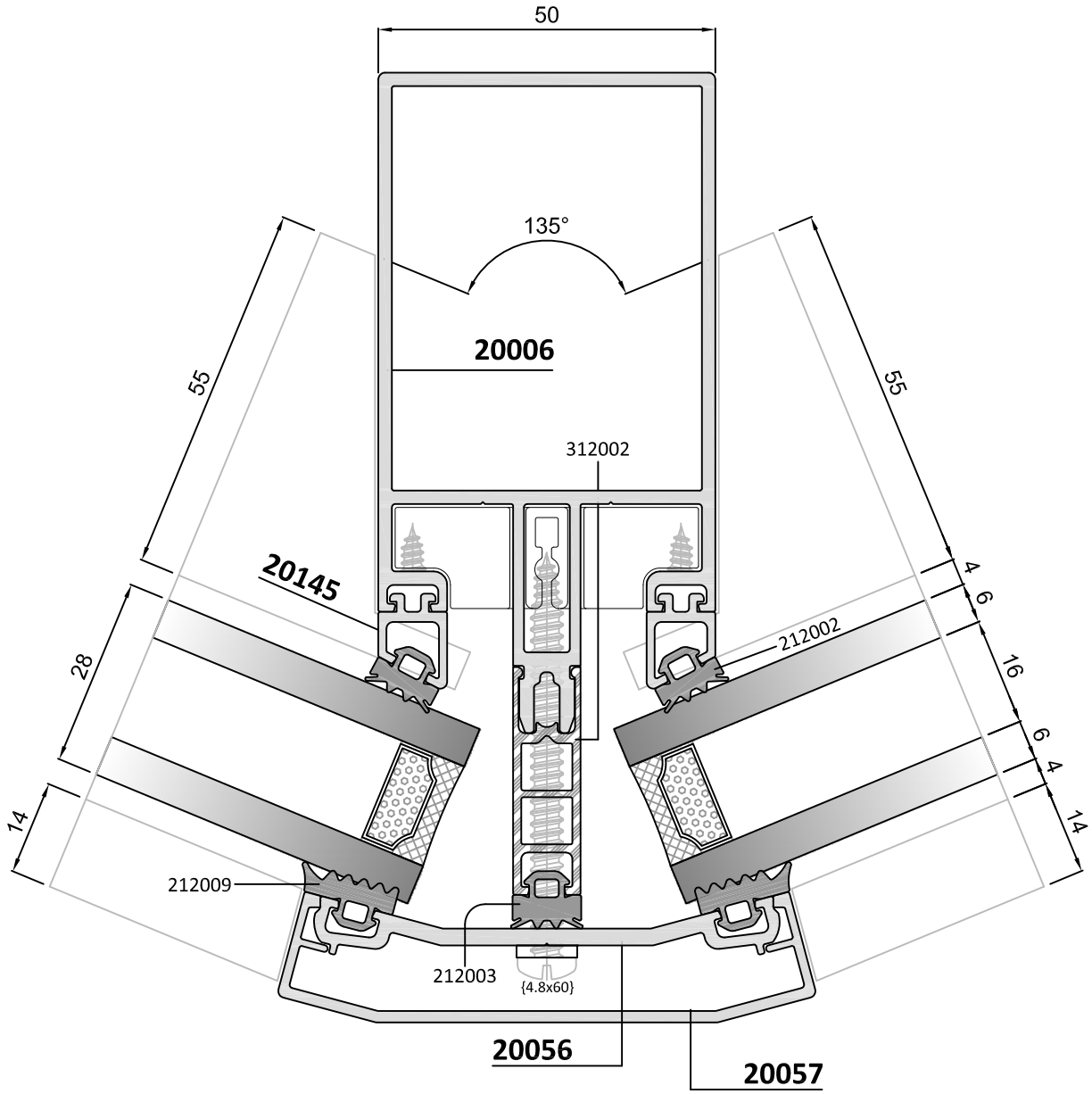


63

45° DIŞ AÇILI KAPAKLI CEPHE DÜŞEY KESİT DETAYI
 CAPPED CURTAIN WALL WITH 60° EXTERNAL ANGLE VERTICAL DETAIL



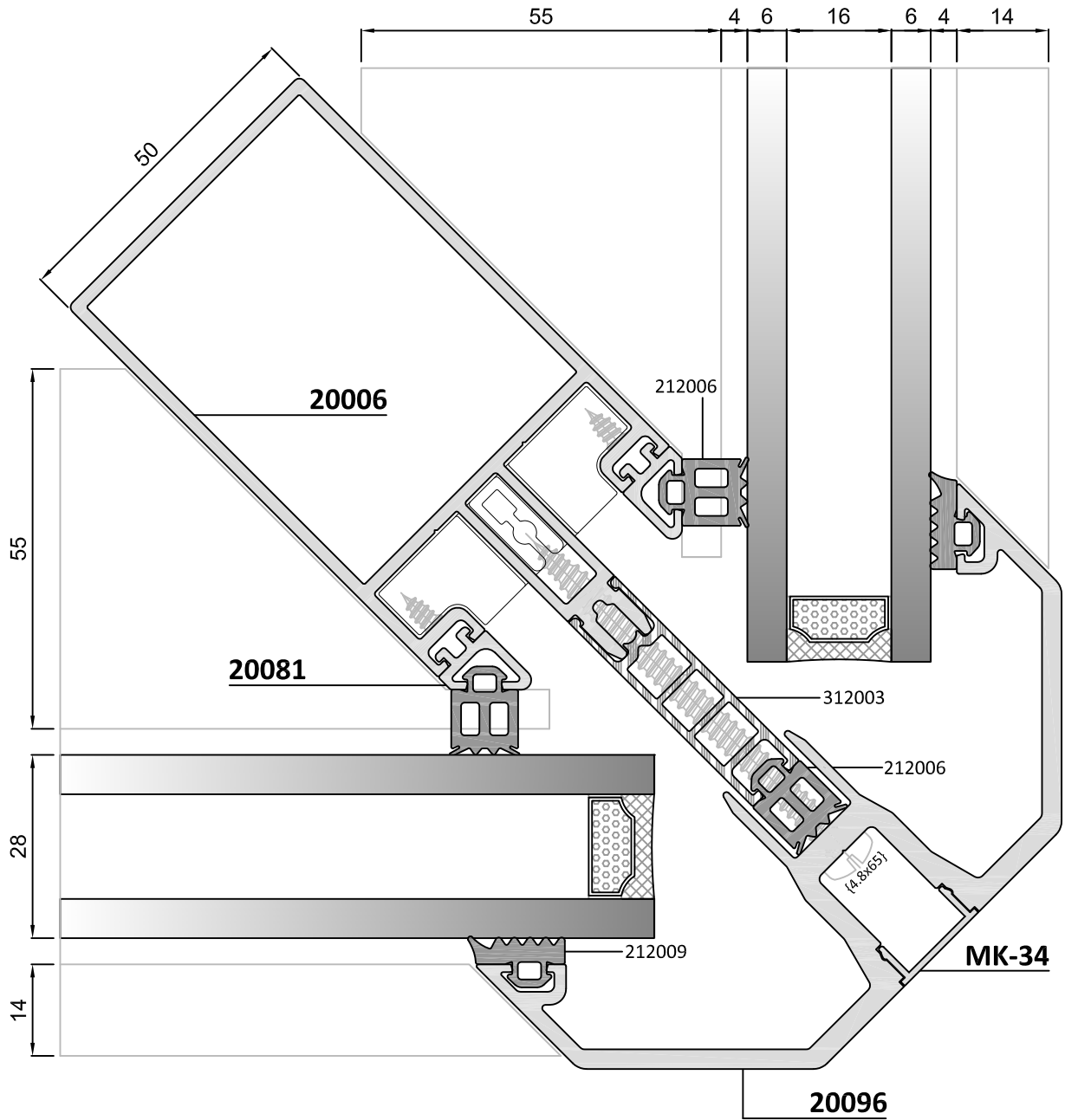
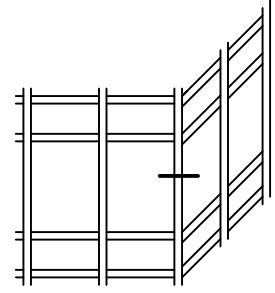
30 - 45°



64

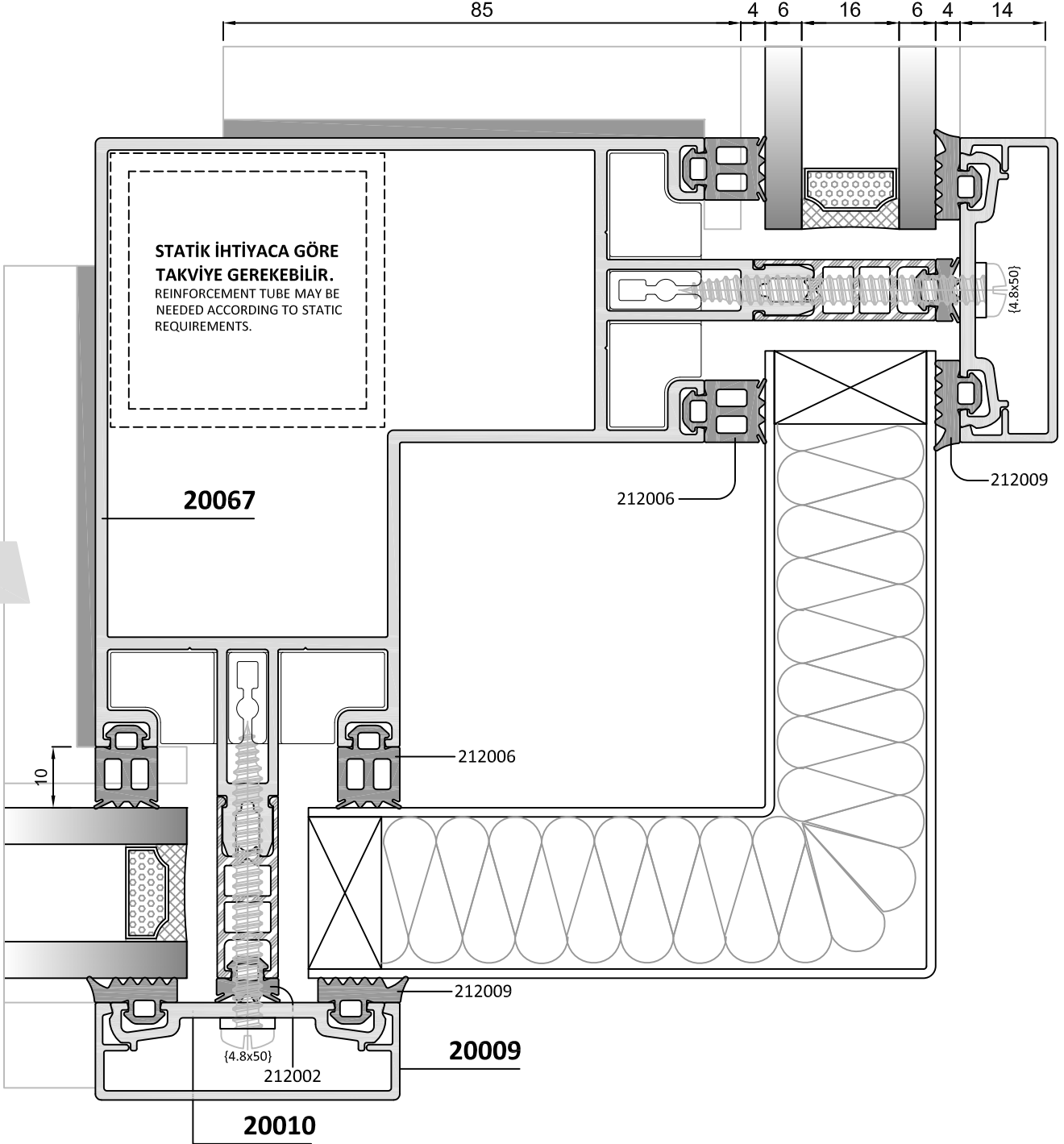
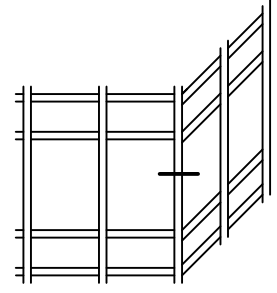
90° DIŞ AÇILI KAPAKLI CEPHE DÜŞEY KESİT DETAYI CAPPED CURTAIN WALL WITH 90° EXTERNAL ANGLE VERTICAL DETAIL

ALTERNATİF 1: TEK KAPAKLI KÖŞE DETAYI ALTERNATIVE 1: CORNER DETAIL WITH SINGLE CAP

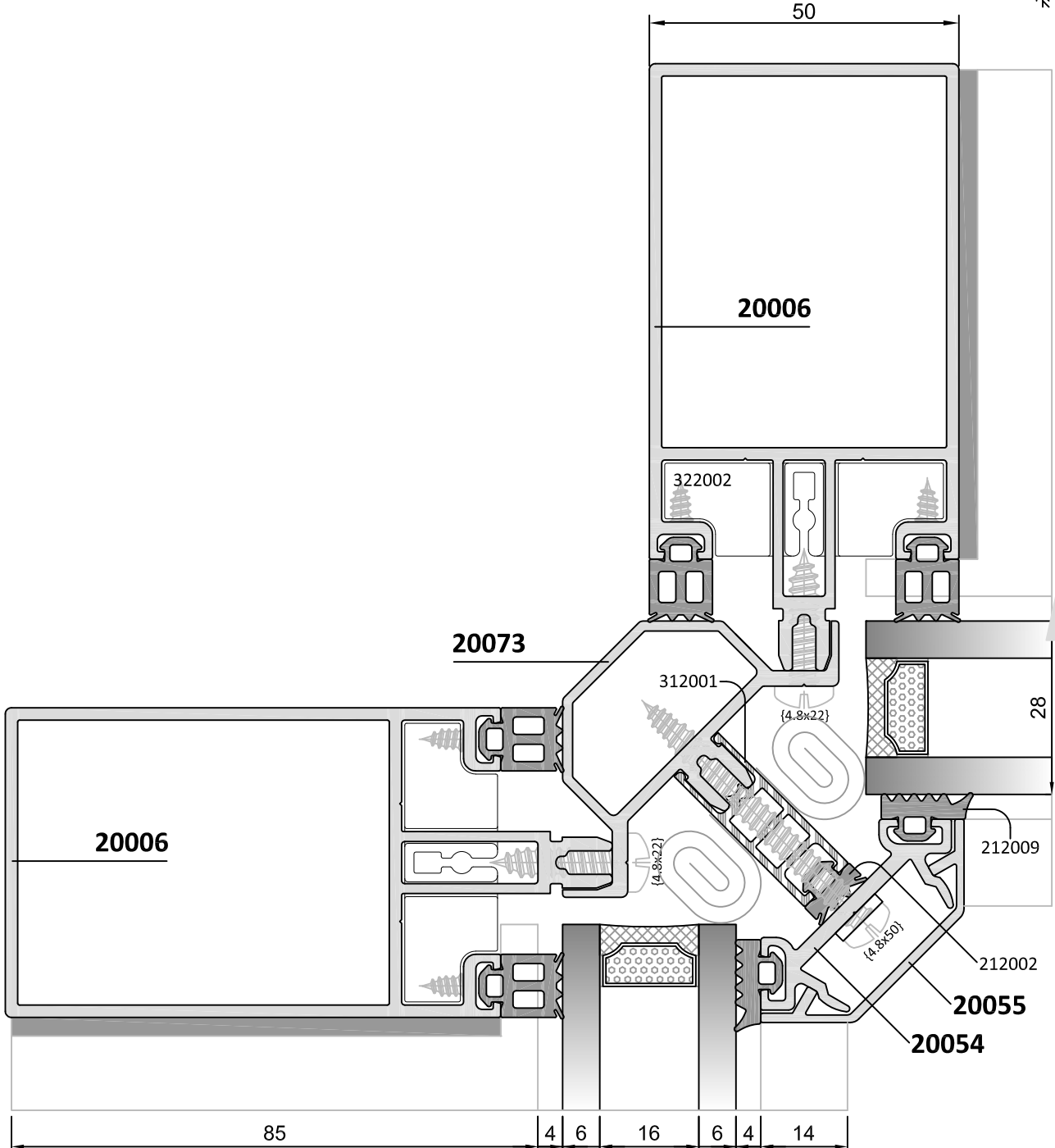
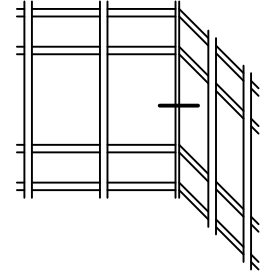


90° DIŞ AÇILI KAPAKLI CEPHE DÜŞEY KESİT DETAYI
 CAPPED CURTAIN WALL WITH 90° EXTERNAL ANGLE VERTICAL DETAIL

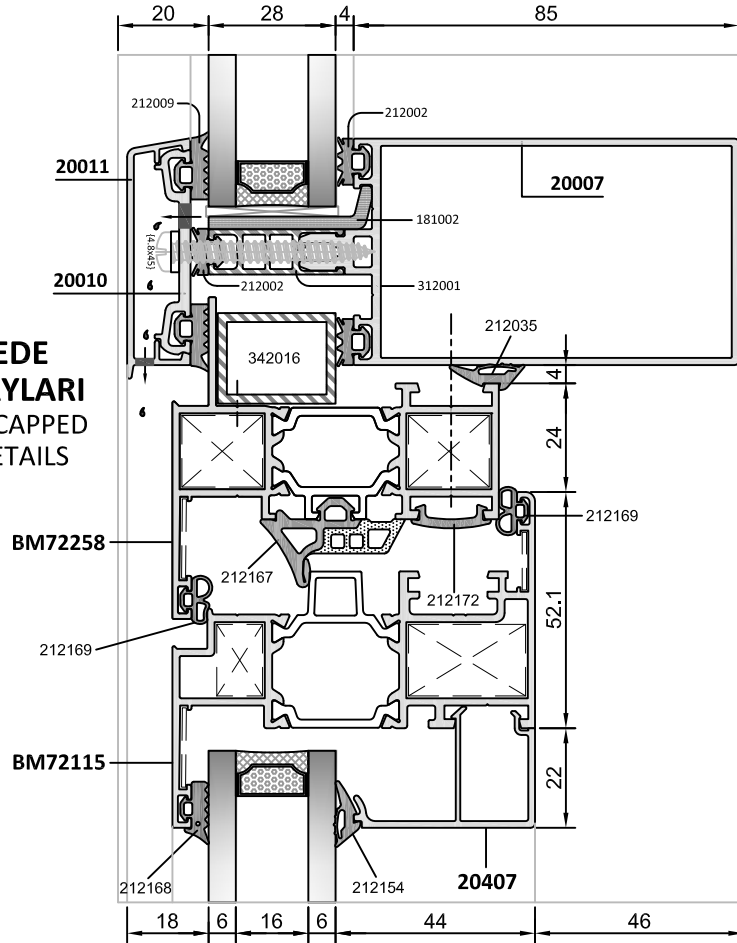
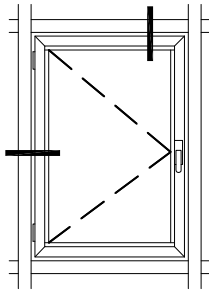
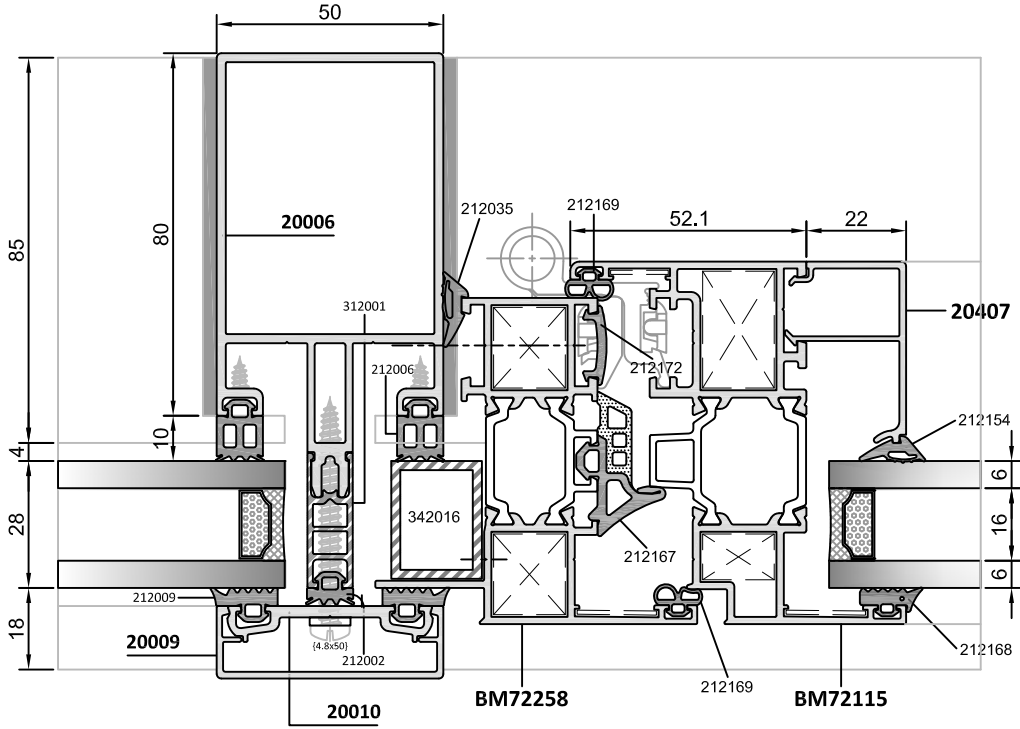
ALTERNATİF 2: ÇİFT KAPAKLI KÖŞE DETAYI
 ALTERNATIVE 2: CORNER DETAIL WITH DOUBLE CAPS



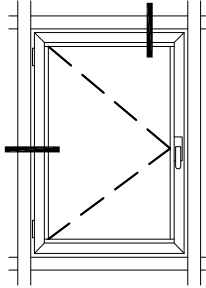
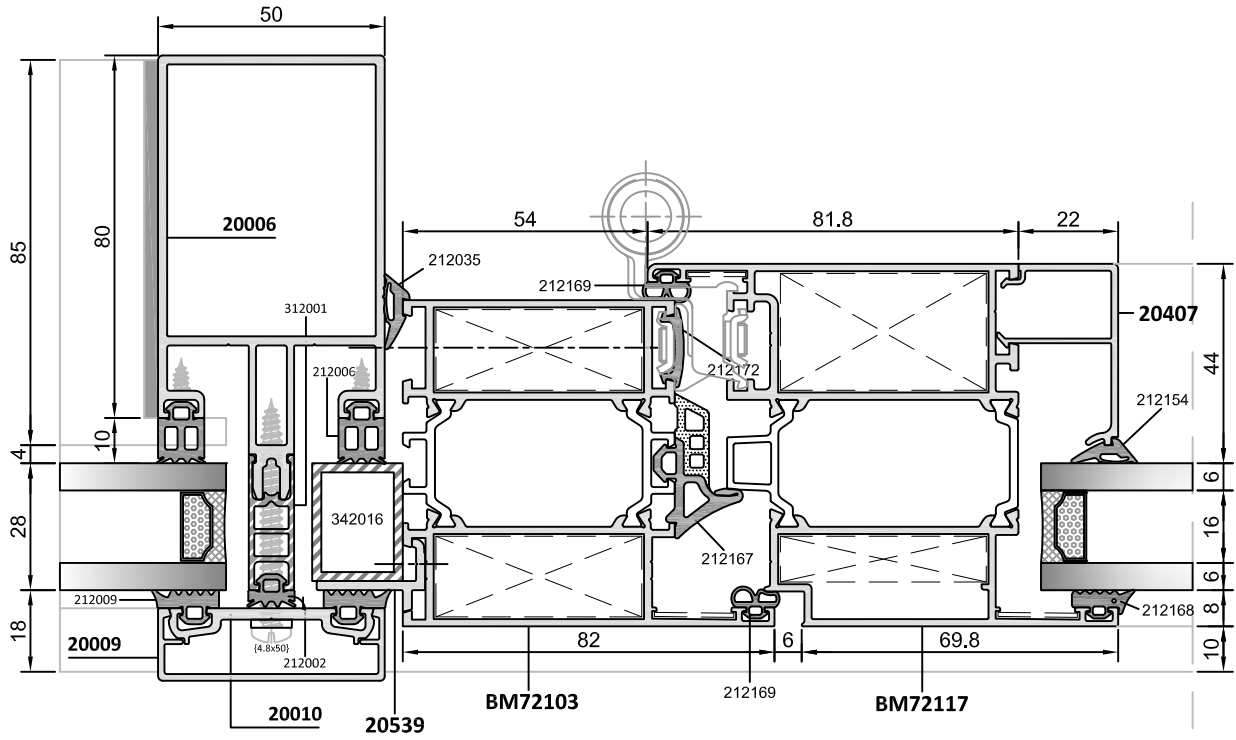
90° İÇ AÇILI KAPAKLI CEPHE DÜŞEY KESİT DETAYI CAPPED CURTAIN WALL WITH 90° INTERNAL ANGLE VERTICAL DETAIL



67

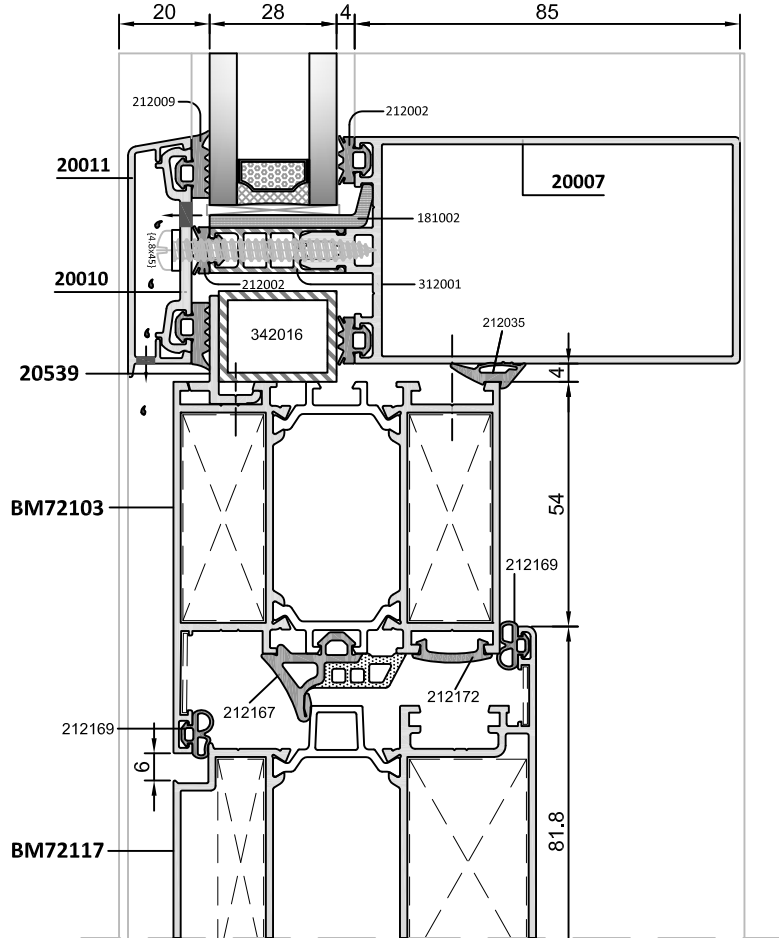


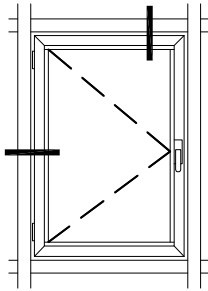
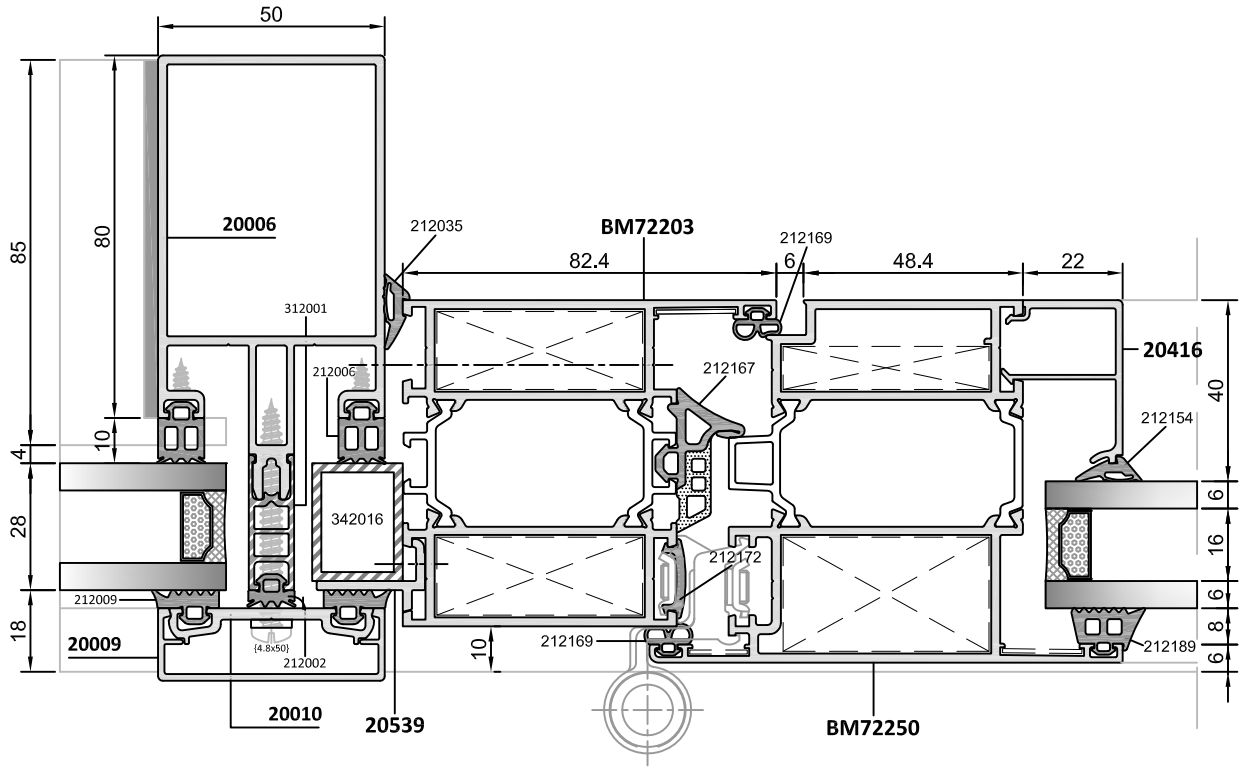
**KAPAKLI CEPHEDE
PENCERE DETAYLARI**
WINDOW INSIDE CAPPED
CURTAIN WALL DETAILS



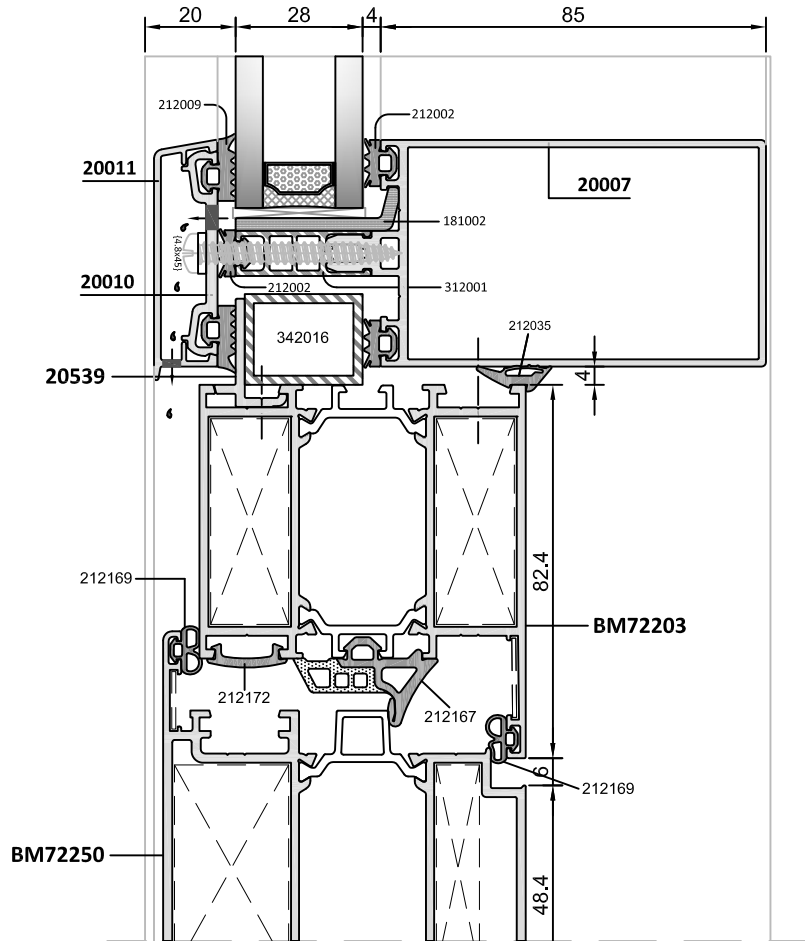
70

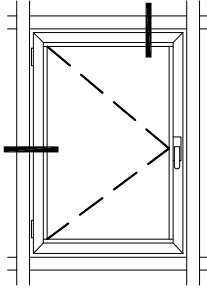
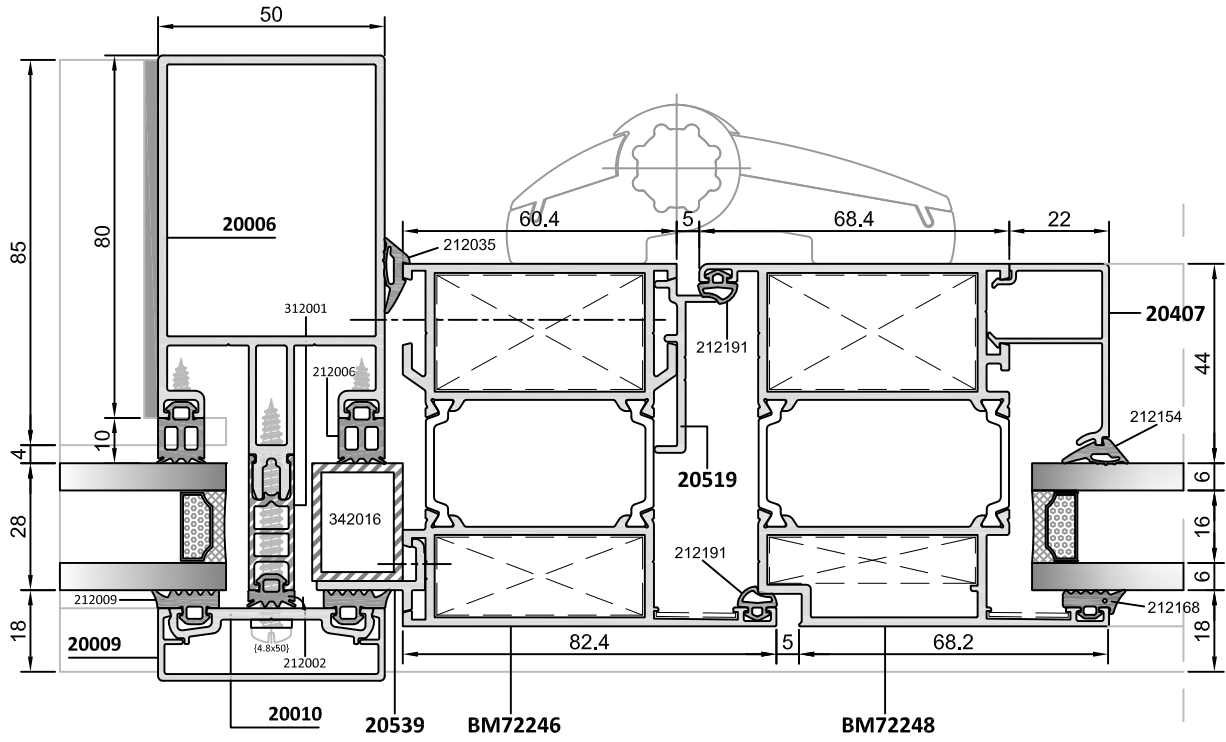
**KAPAKLI CEPHEDE İÇE
AÇILIR BİNİLİ KAPI
DETAYLARI**
INWARD OPENING STEP
DOOR INSIDE CAPPED
CURTAIN WALL DETAILS





**KAPAKLI CEPHEDE
DIŐA AÇILIR BİNİLİ
KAPI DETAYLARI**
OUTWARD OPENING STEP
DOOR INSIDE CAPPED
CURTAIN WALL DETAILS

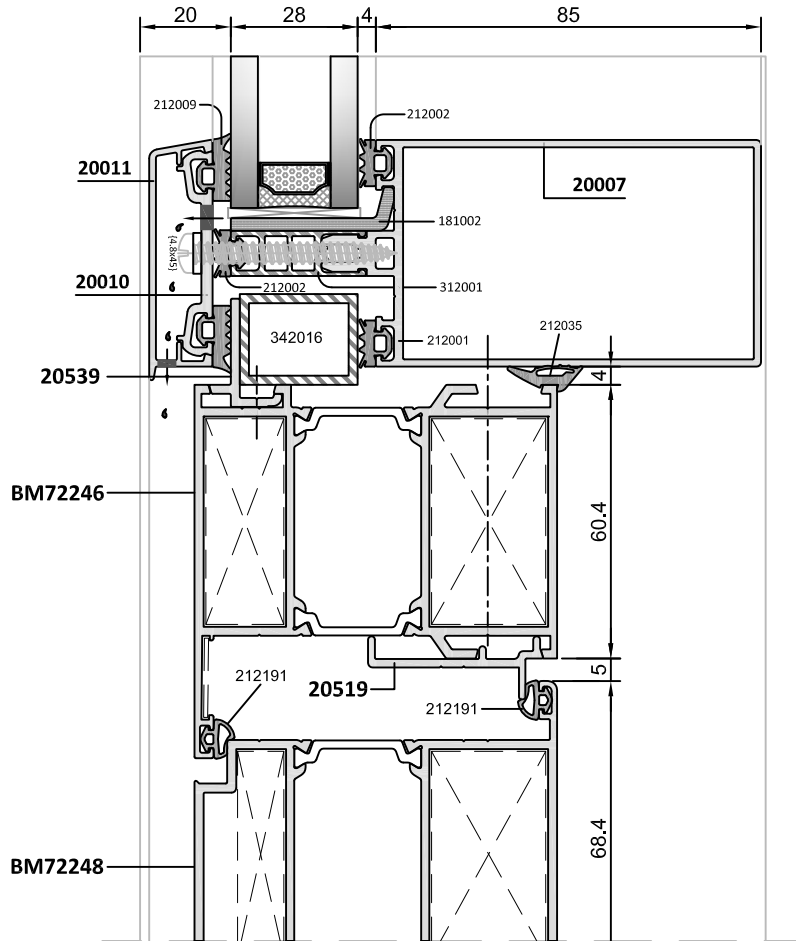


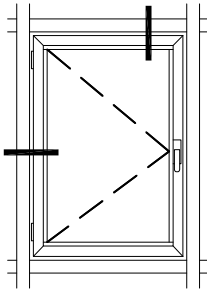
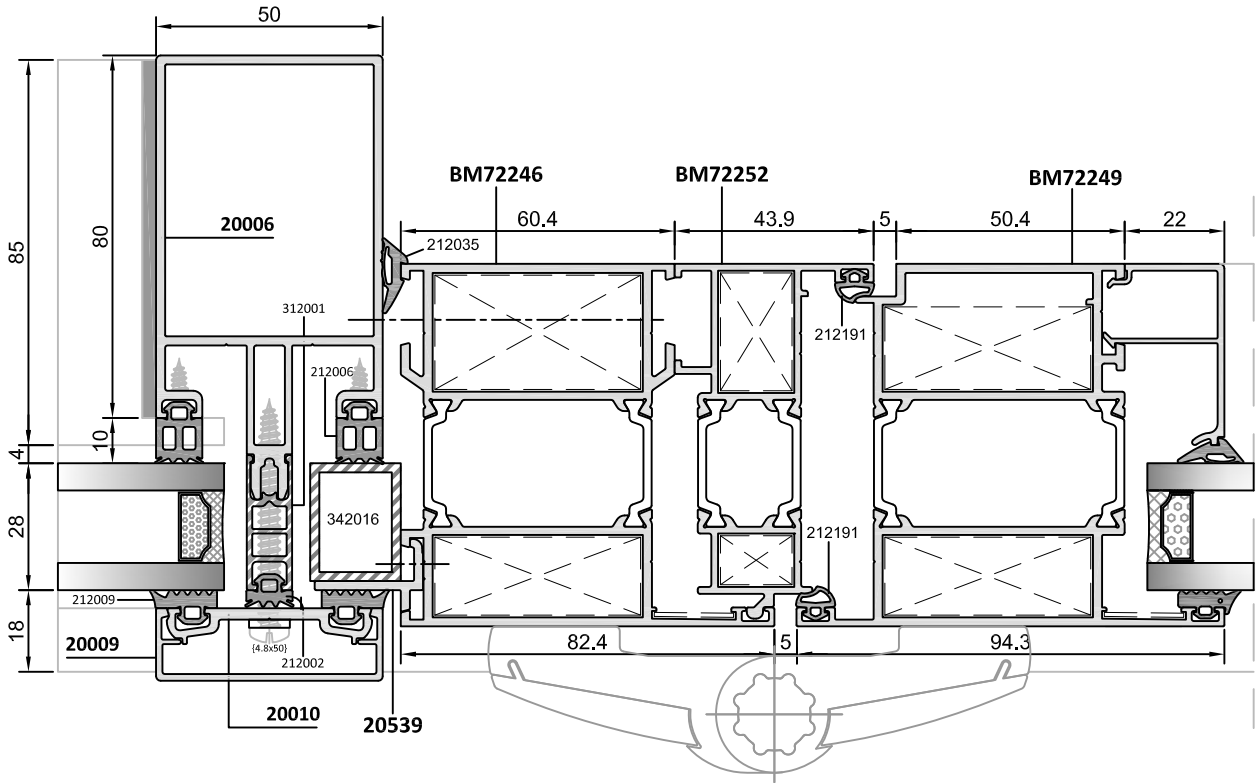


72

KAPAKLI CEPHEDE İÇE AÇILIR HEMYÜZ KAPI DETAYLARI

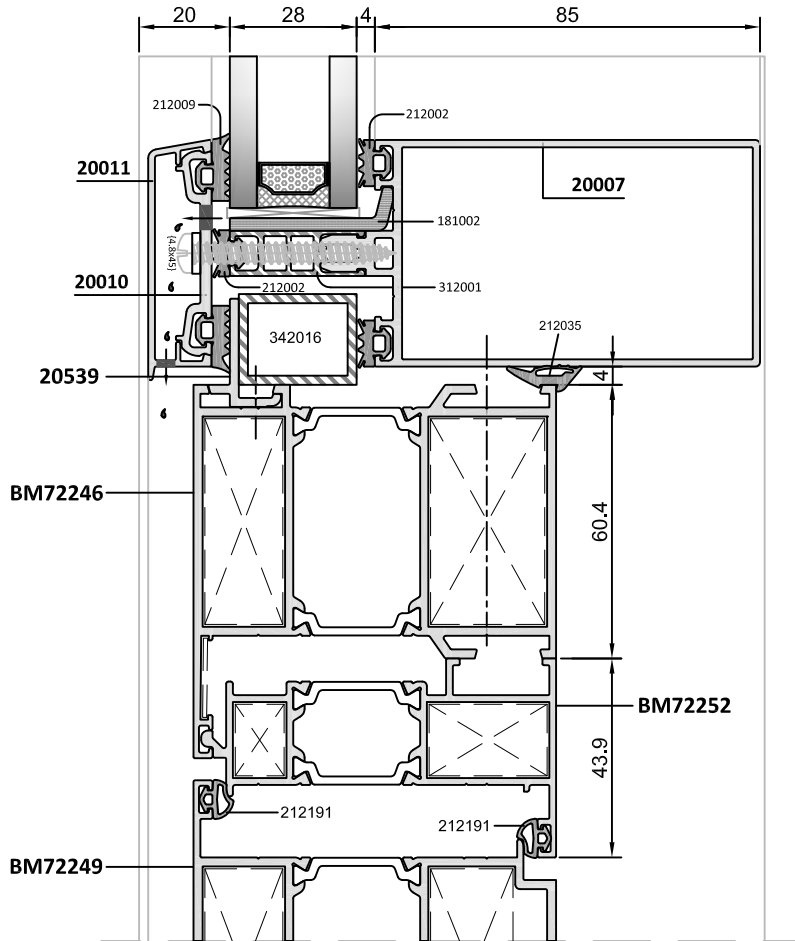
INWARD OPENING FLUSH
DOOR INSIDE CAPPED
CURTAIN WALL DETAILS

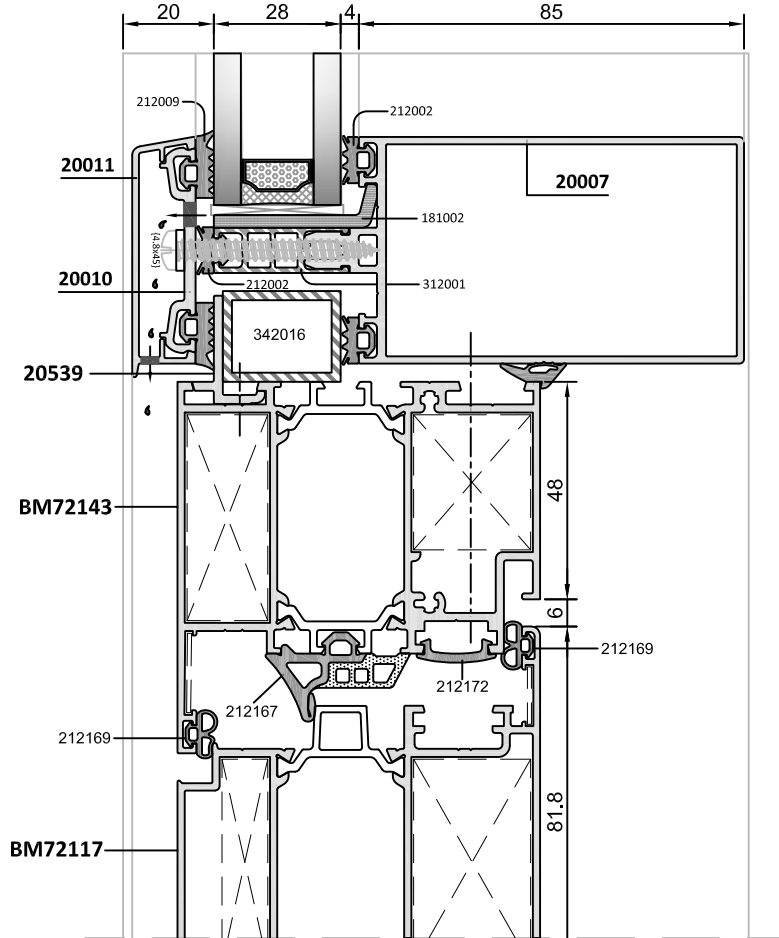
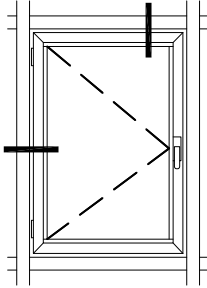
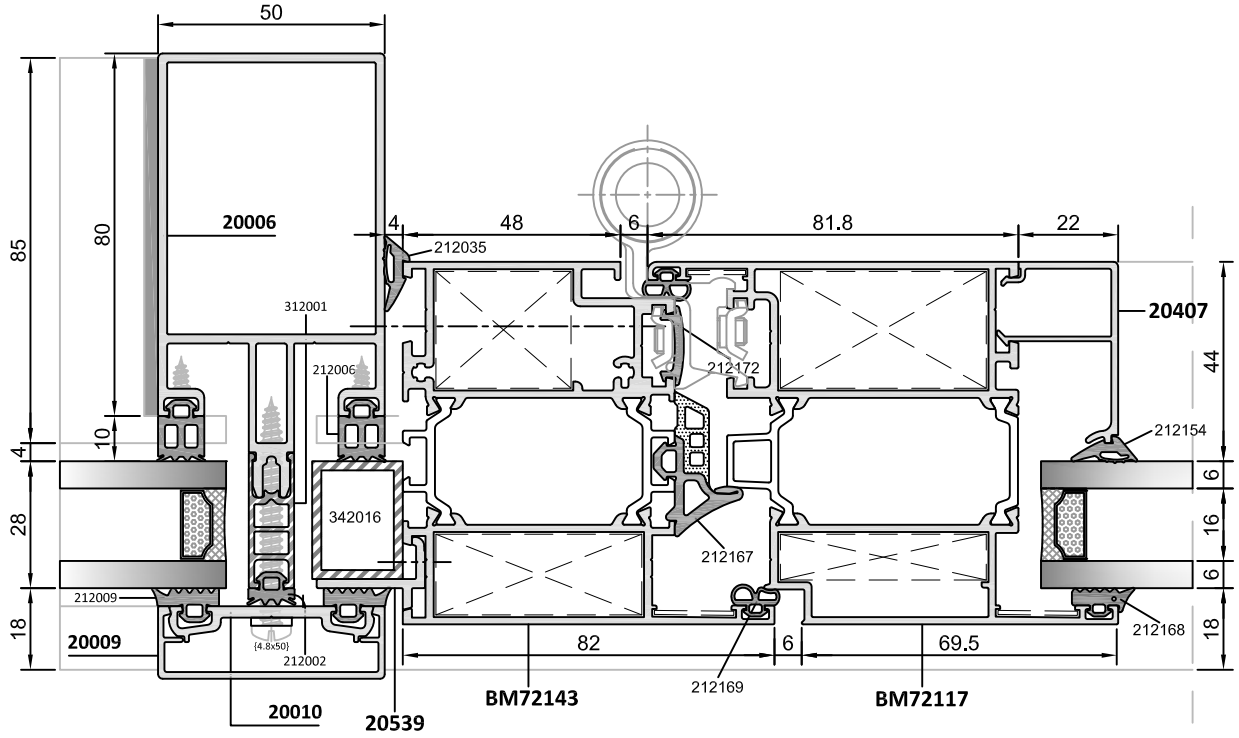




KAPAKLI CEPHEDE DIŐA AÇILIR HEMYÜZ KAPI DETAYLARI

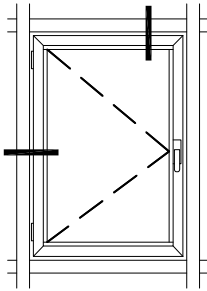
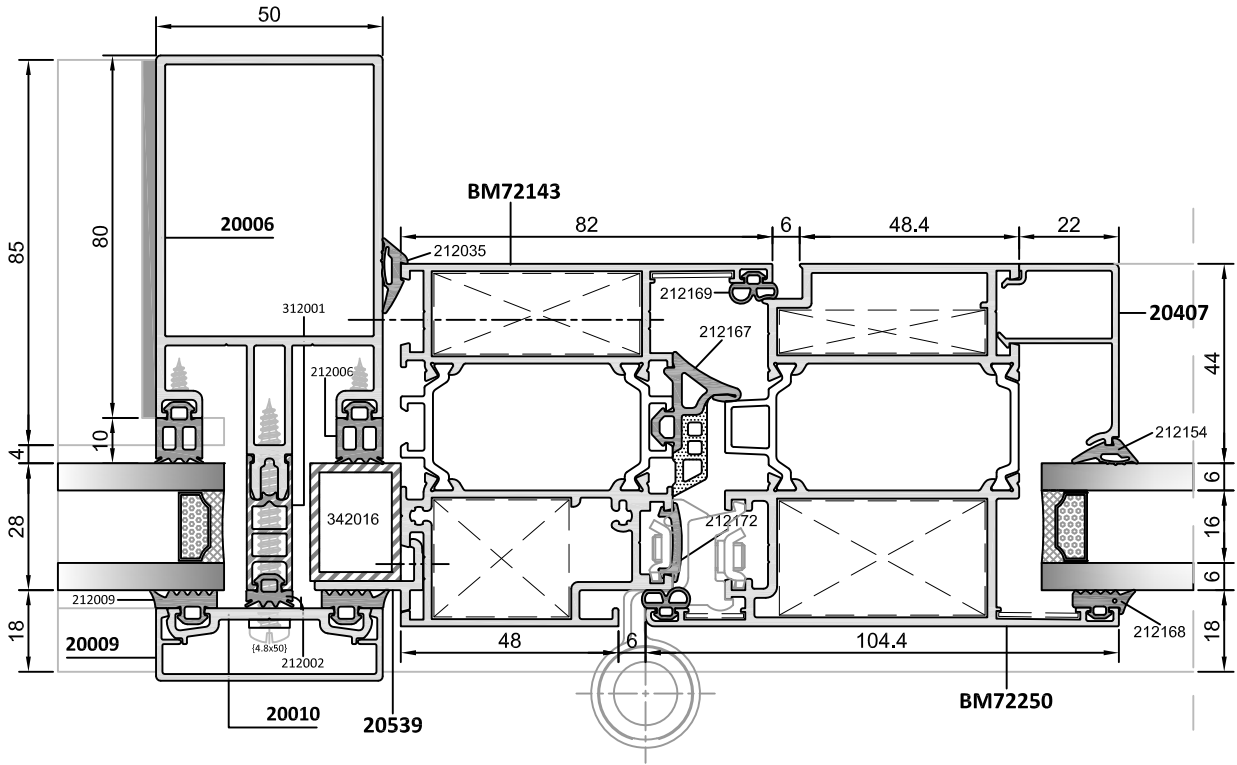
OUTWARD OPENING FLUSH
DOOR INSIDE CAPPED
CURTAIN WALL DETAILS



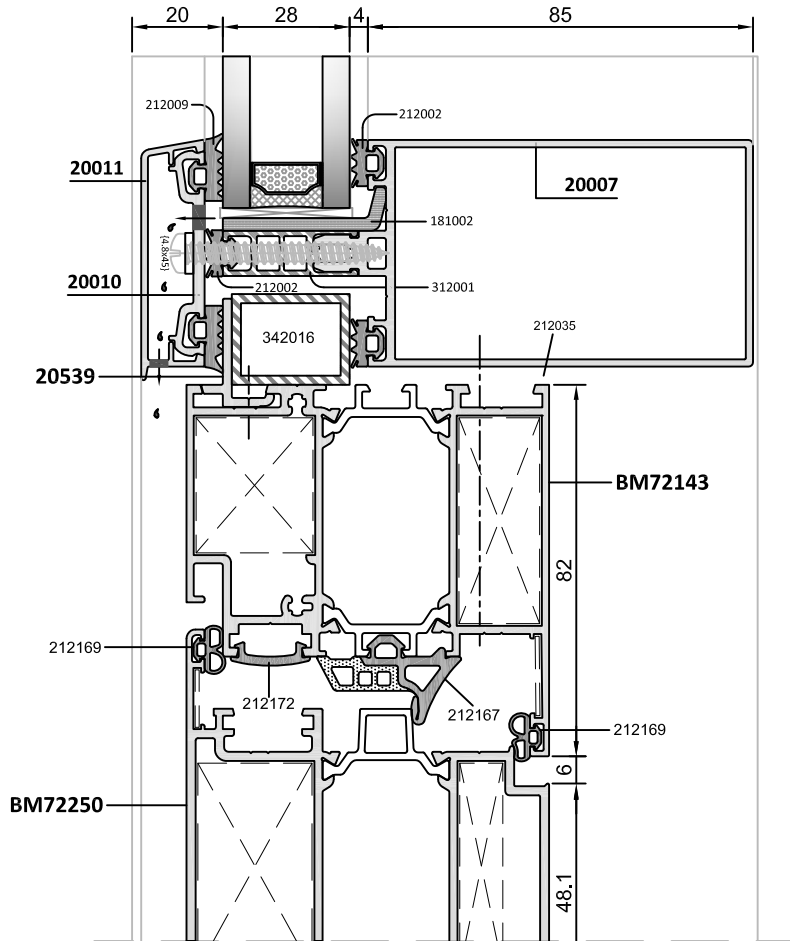


KAPAKLI CEPHEDE İÇE AÇILIR HEMYÜZ KAPI DETAYLARI

INWARD OPENING FLUSH
DOOR INSIDE CAPPED
CURTAIN WALL DETAILS

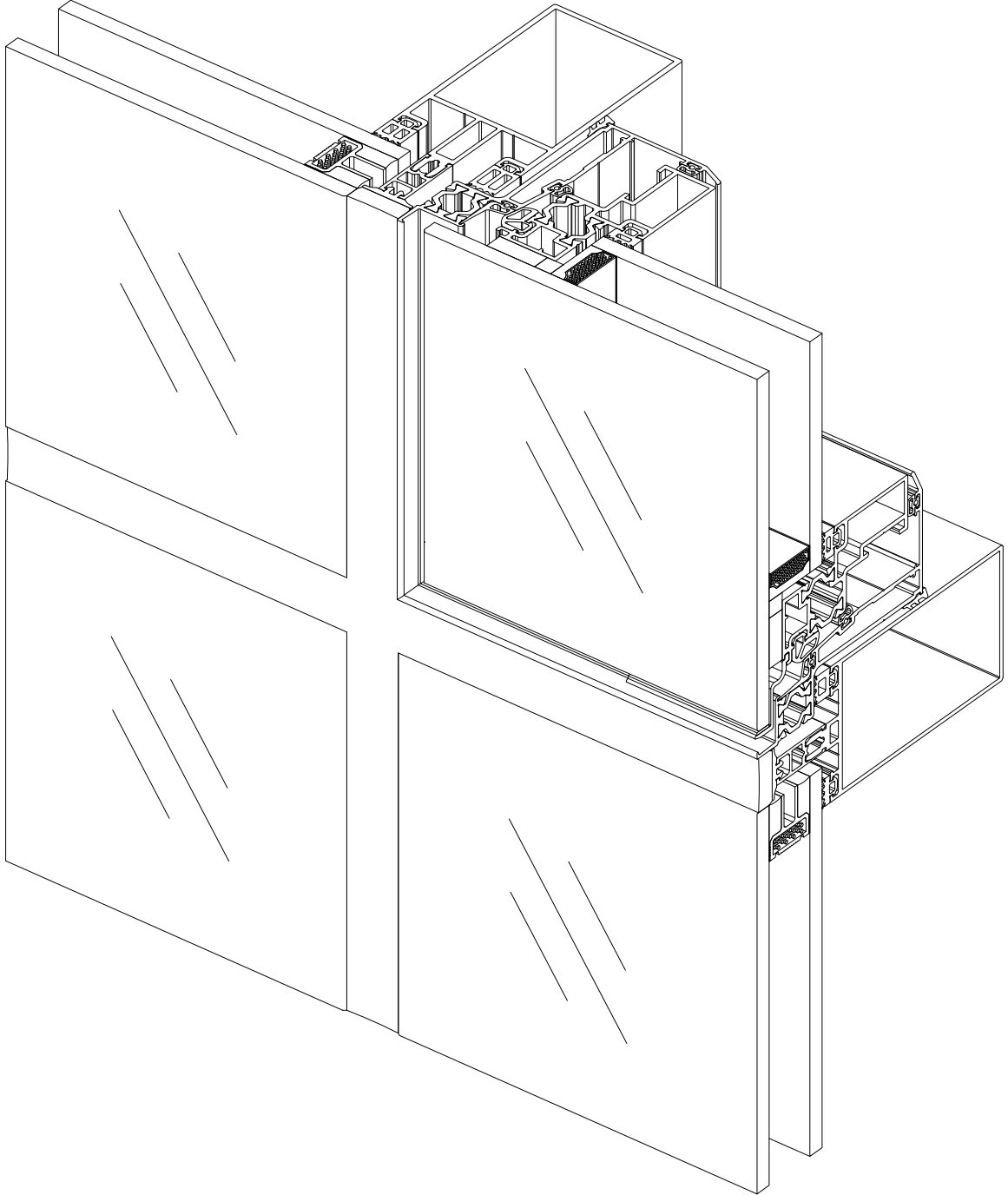


**KAPAKLI CEPHEDE DIŐA
AÇILIR HEMYÜZ KAPI
DETAYLARI**
OUTWARD OPENING FLUSH
DOOR INSIDE CAPPED
CURTAIN WALL DETAILS



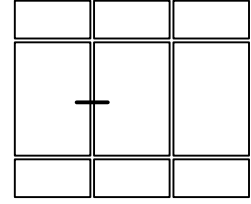
2. SİLİKON DERZLİ CAM CEPHE

FOUR SIDED SILICONE CURTAIN WALL



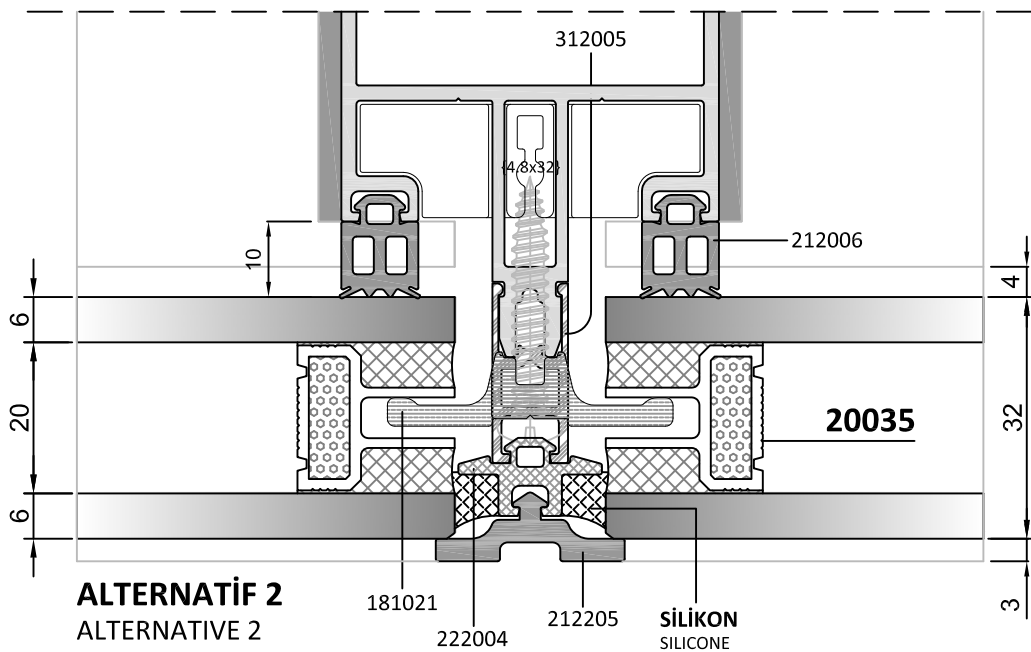
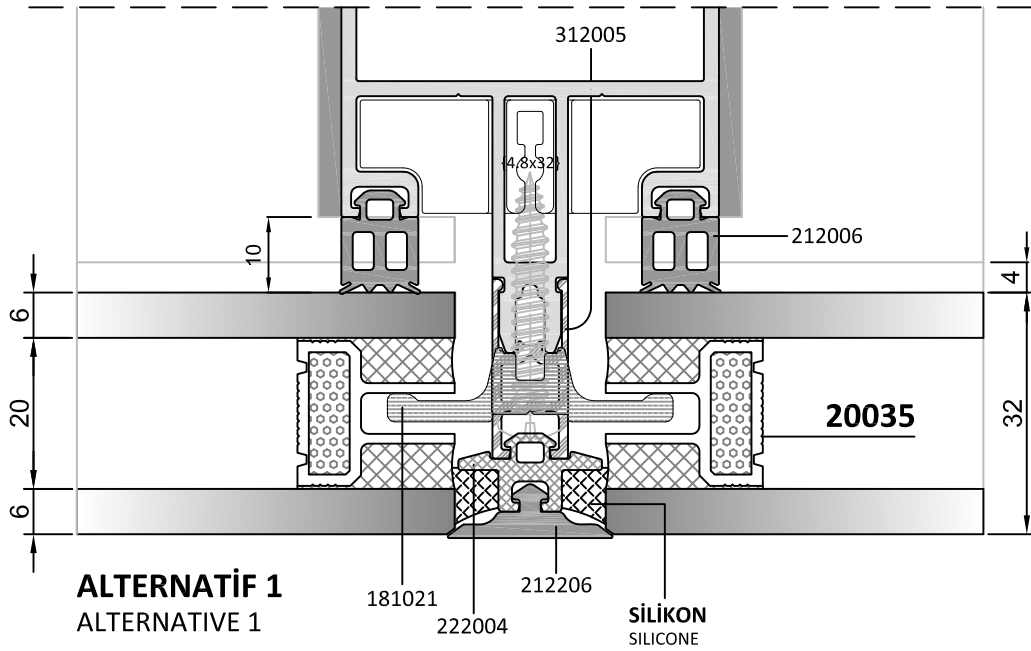
76

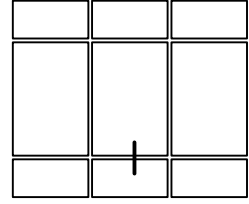
CAM CEPHE DÜŞEY DETAYI FOUR SIDE VERTICAL DETAIL



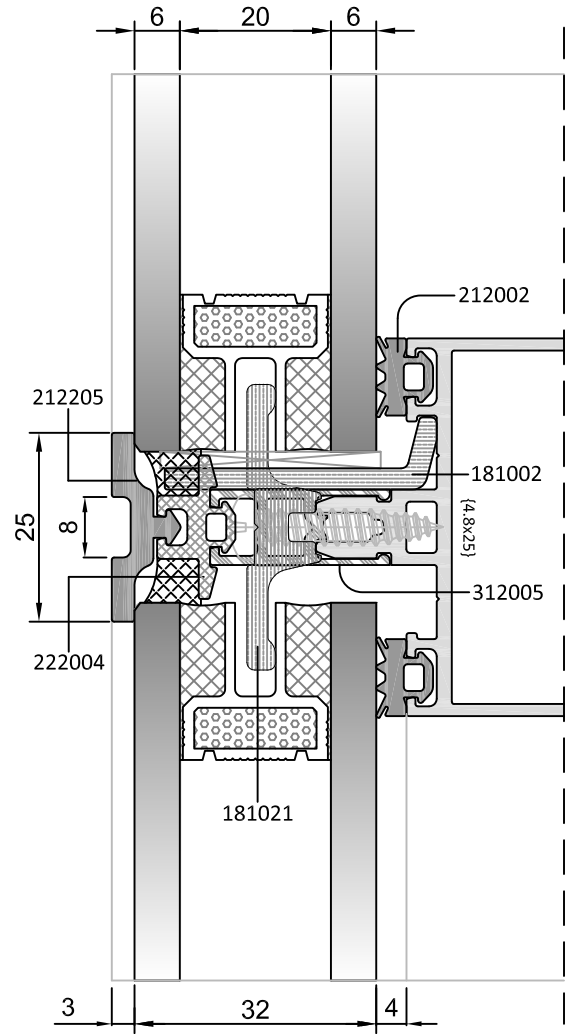
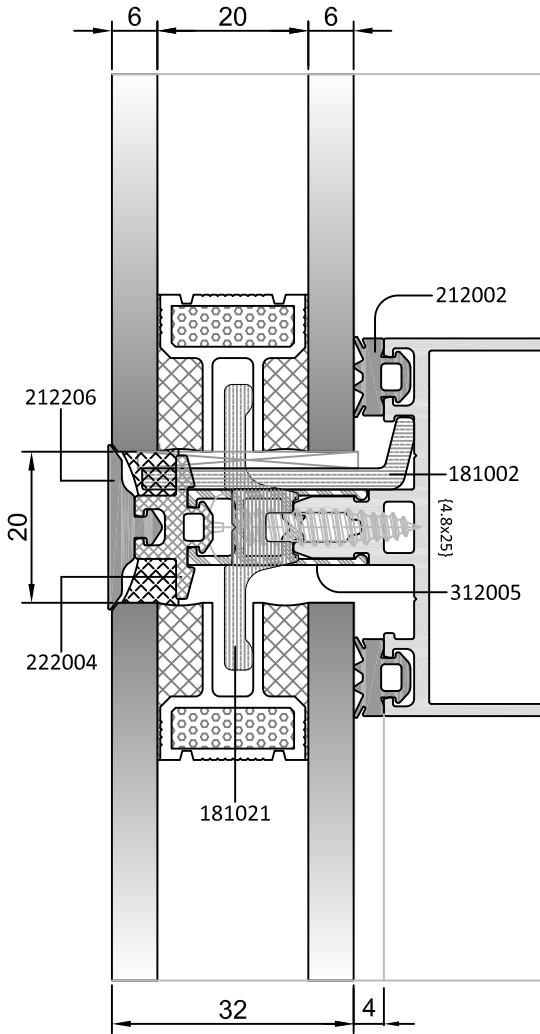
ALTERNATİF DERZ DOLGU YÖNTEMLERİ ALTERNATIVE CENTRAL GASKET METHODS

Termal Değer / Thermal Value
Uf: 2,21 W/m²K



CAM CEPHE YATAY DETAYI
FOUR SIDE HORIZONTAL DETAIL**ALTERNATİF DERZ DOLGU YÖNTEMLERİ**
ALTERNATIVE CENTRAL GASKET METHODS

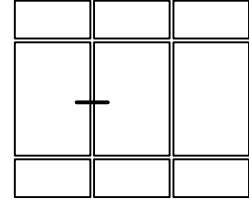
Termal Değer / Thermal Value
Uf: 2,26 W/m²K



ALTERNATİF 1 / ALTERNATIVE 1:
HEM SİLİKON CAM CEPHE HEM DE YARI
KAPAKLI CEPHE SİSTEMİNE UYGUNDUR.
SUITABLE FOR BOTH TWO SIDED AND FOUR
SIDED CURTAIN WALL.

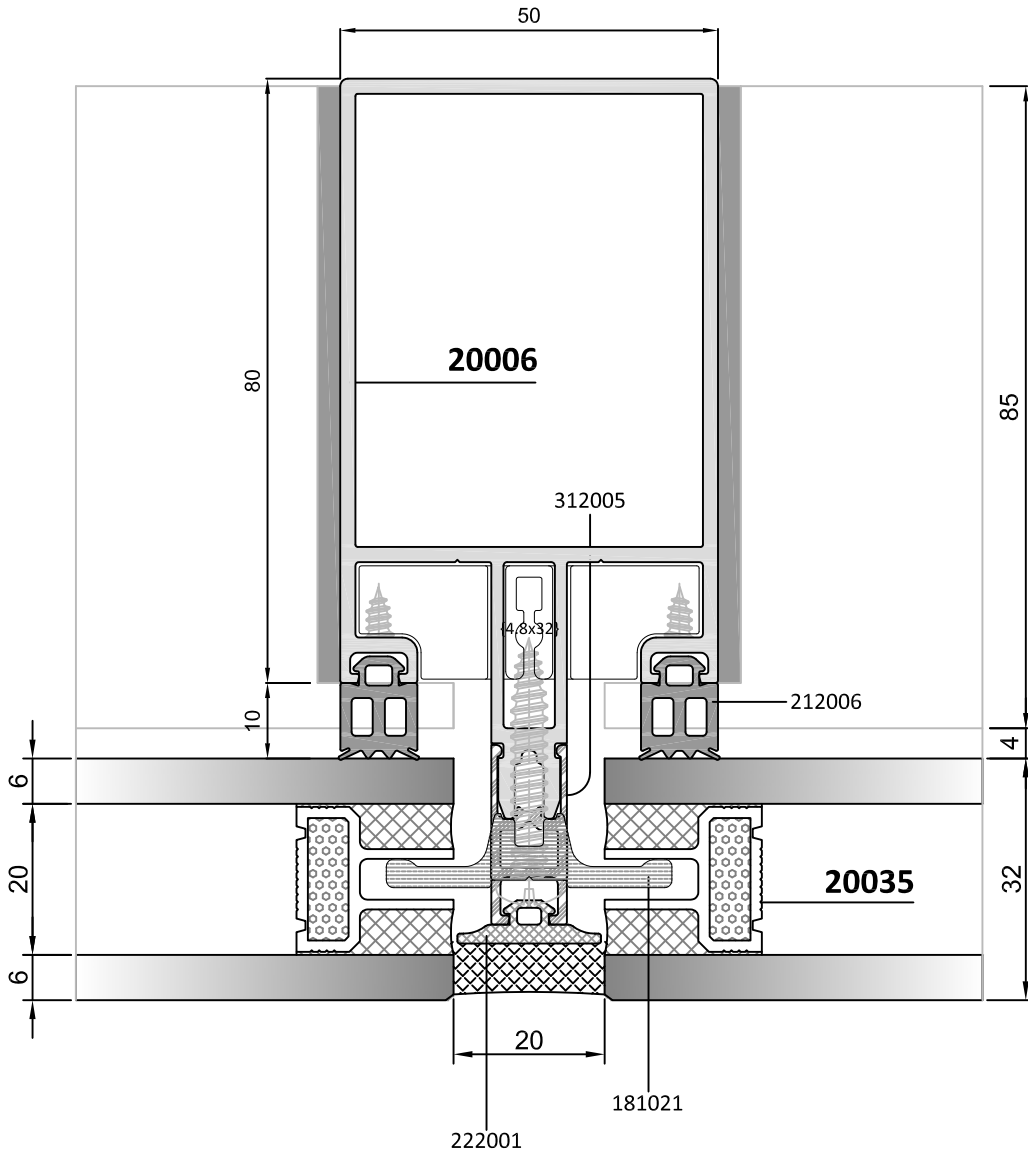
ALTERNATİF 2 / ALTERNATIVE 2:
SADECE CAM CEPHE SİSTEMİNE UYGUNDUR.
ONLY SUITABLE FOR FOUR SIDED CURTAIN WALL.

CAM CEPHE DÜŞEY DETAYI FOUR SIDE VERTICAL DETAIL

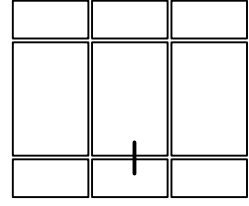


ALTERNATİF 1: 20mm ISICAM ÇİTALI SİSTEM ALTERNATIVE 1: INSULATING GLASS SYSTEM WITH 20mm SPACER

Termal Değer / Thermal Value
Uf: 2,21 W/m²K

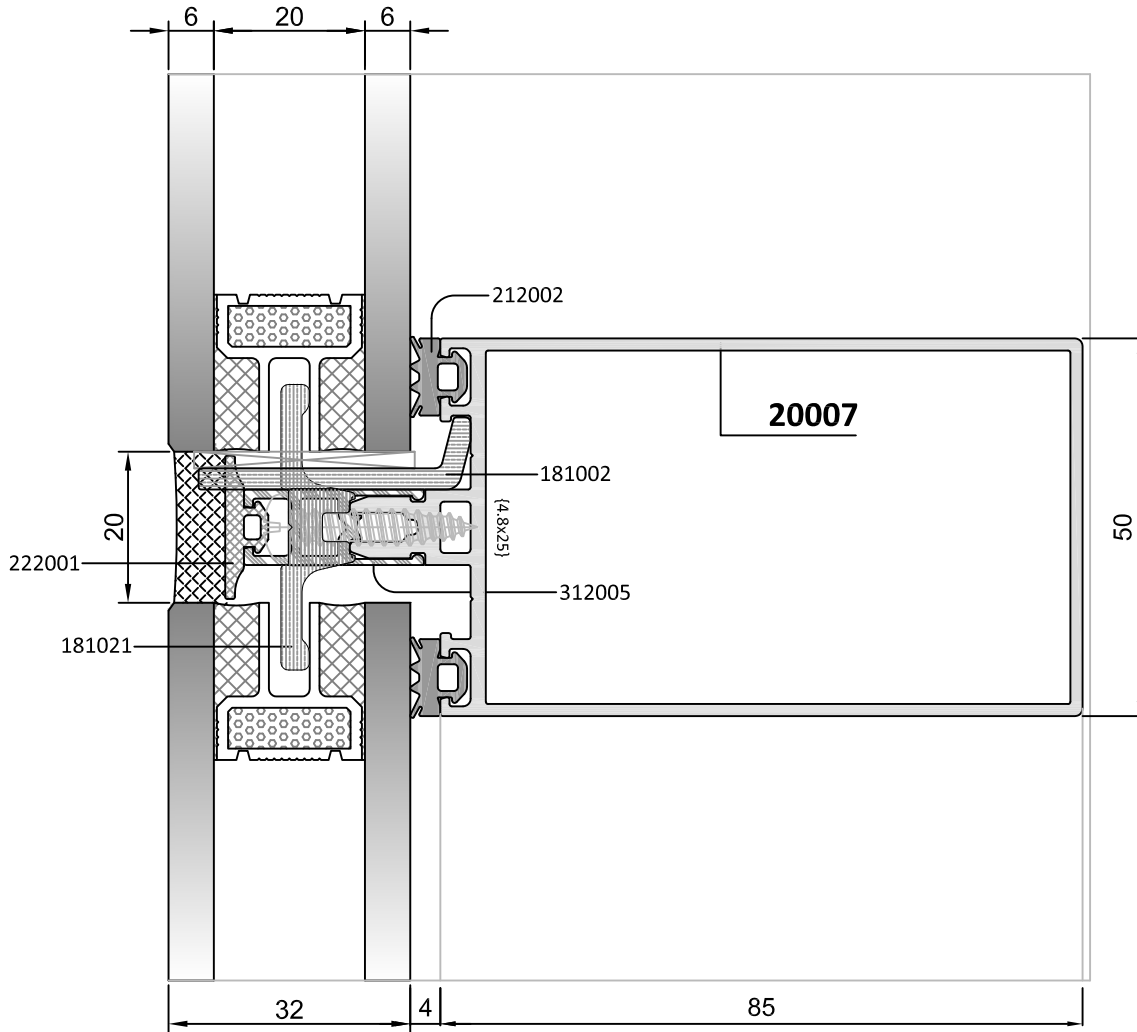


CAM CEPHE YATAY DETAYI
FOUR SIDE HORIZONTAL DETAIL



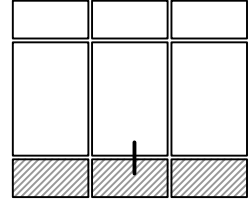
ALTERNATİF 1: 20mm ISICAM ÇİTALI SİSTEM
ALTERNATIVE 1: INSULATING GLASS SYSTEM WITH 20mm SPACER

Termal Değer / Thermal Value
Uf: 2,26 W/m²K

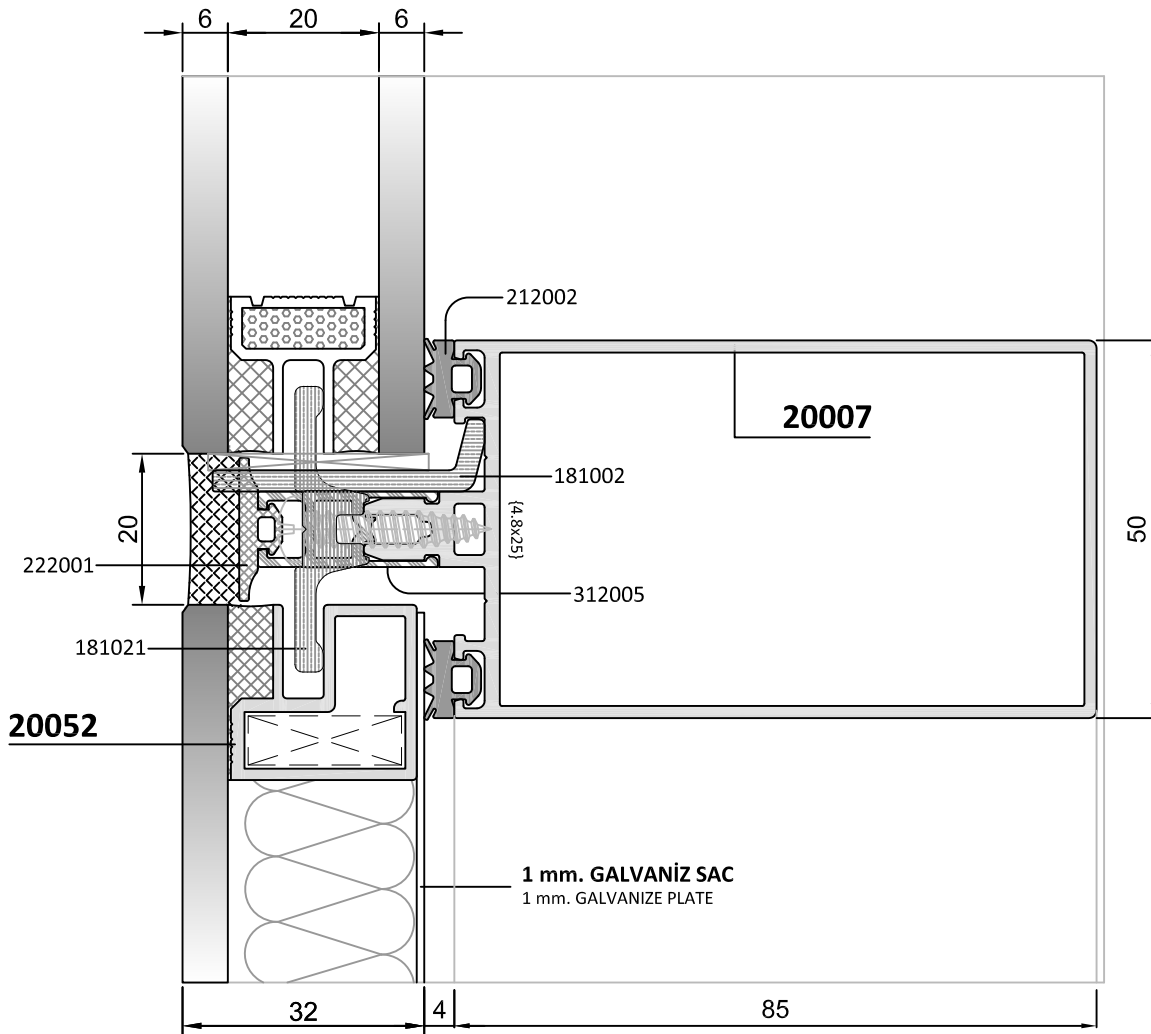


80

CAM CEPHEDE SPANDREL BÖLGE DETAYI SPANDREL PANEL DETAIL IN FOUR SIDE

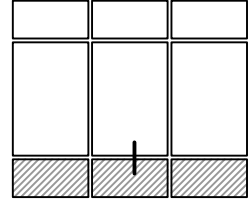


ALTERNATİF 1: 20mm ISICAM ÇITALI SİSTEM ALTERNATIVE 1: INSULATING GLASS SYSTEM WITH 20mm SPACER



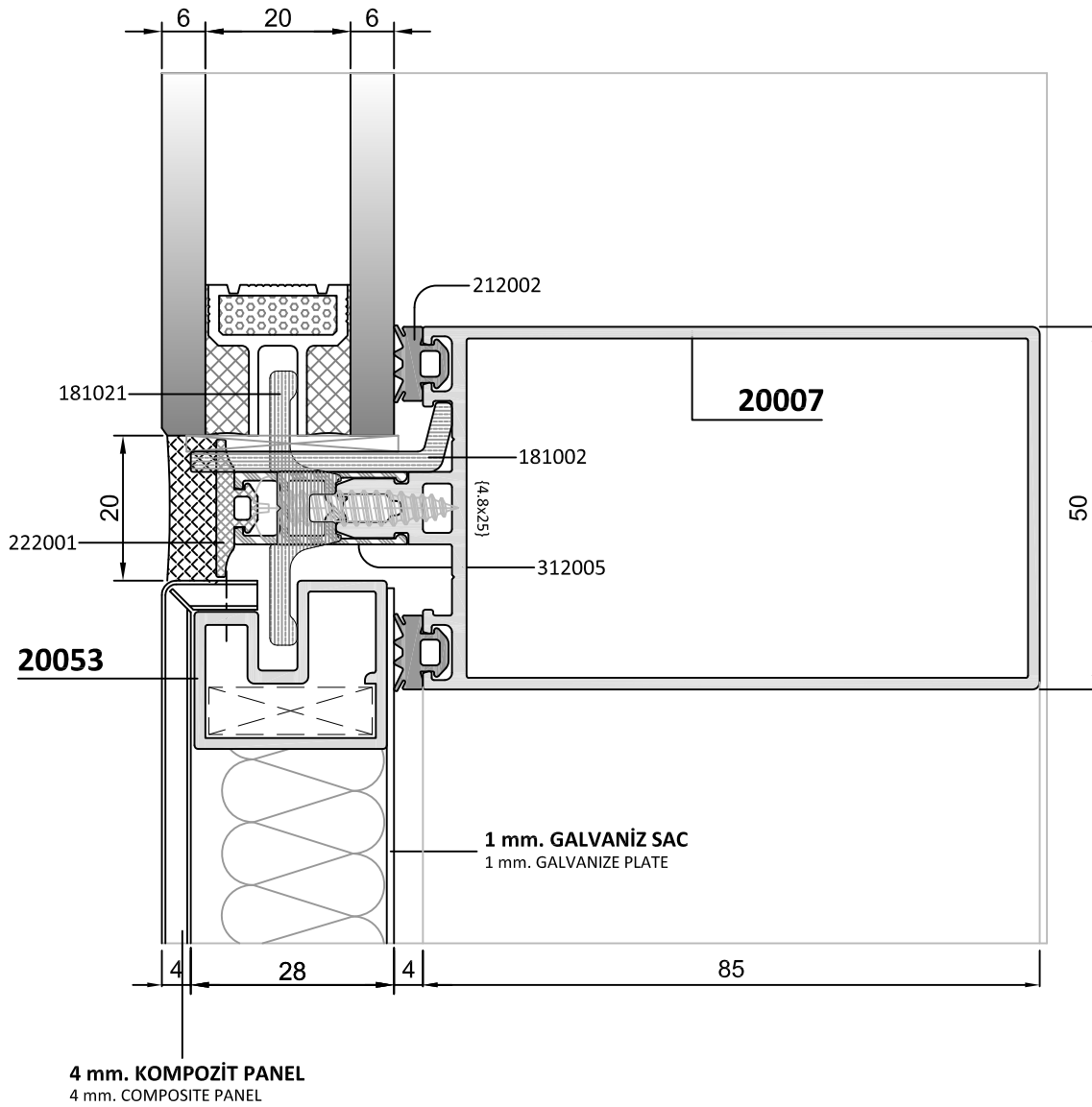
CAM CEPHEDE SPANDREL BÖLGE DETAYI

SPANDREL PANEL DETAIL IN FOUR SIDE

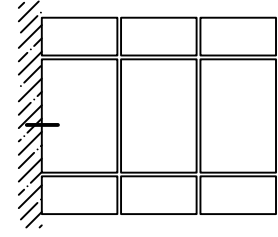


ALTERNATİF 1: 20mm ISICAM ÇİTALI SİSTEM

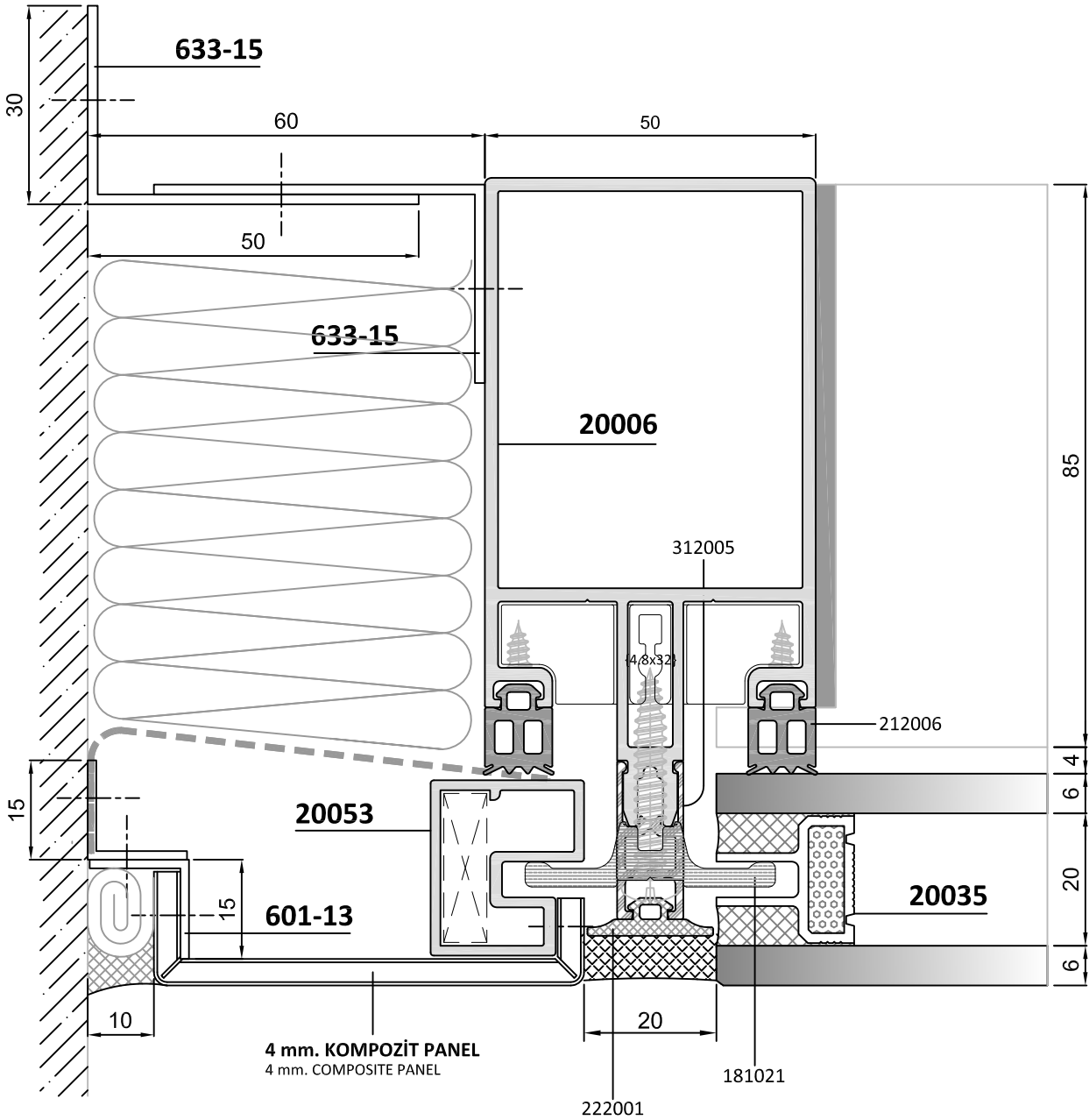
ALTERNATIVE 1: INSULATING GLASS SYSTEM WITH 20mm SPACER



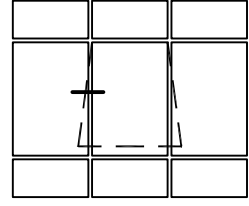
CAM CEPHEDE DUVAR BİTİŞ DETAYI WALL JOINT DETAIL IN FOUR SIDE



ALTERNATİF 1: 20mm ISICAM ÇİTALI SİSTEM ALTERNATIVE 1: INSULATING GLASS SYSTEM WITH 20mm SPACER

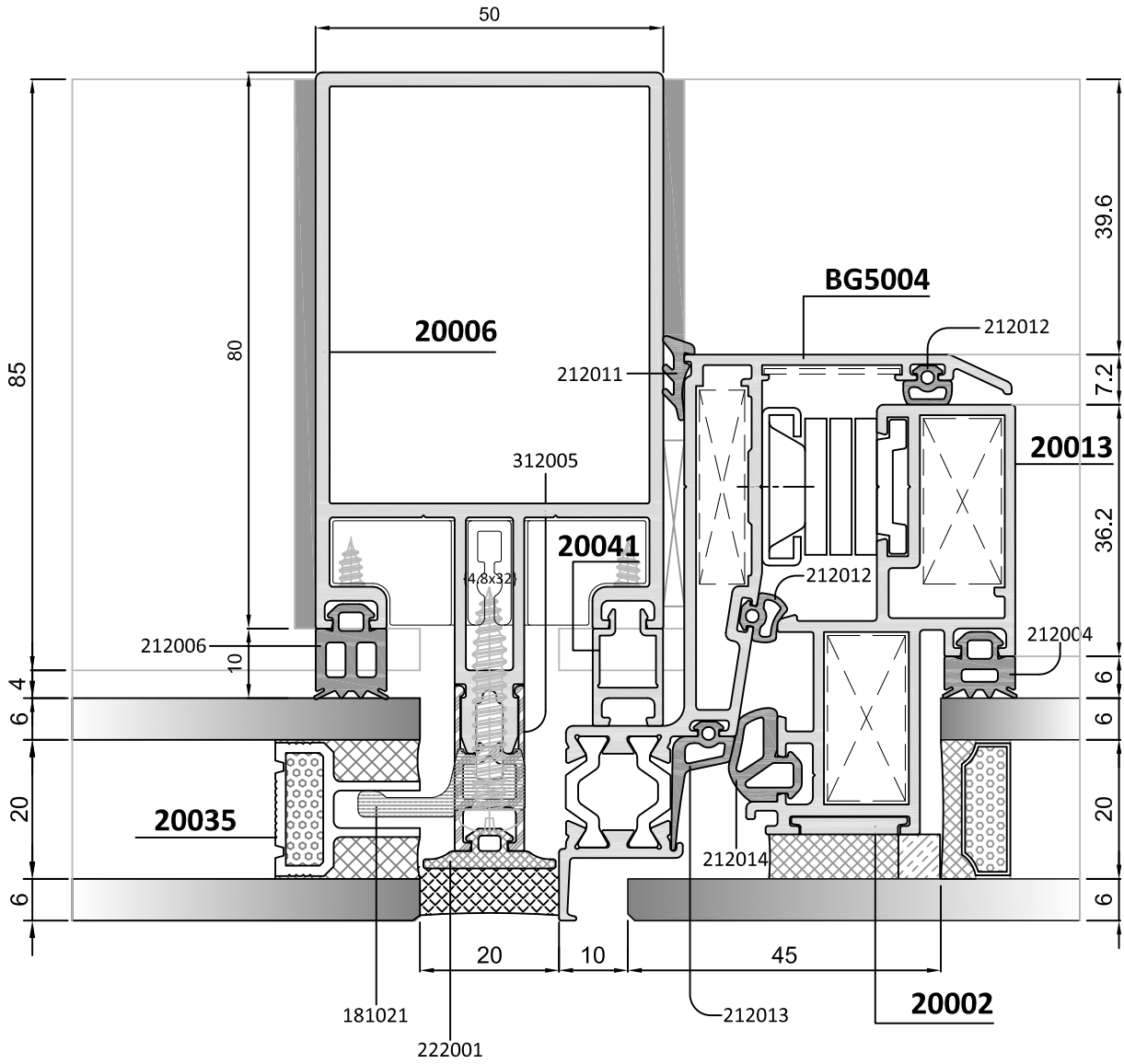


CAM CEPHEDE DIŐA AÇILIR KANAT DETAYI
TOP HUNG OUTWARD OPENING DETAIL IN FOUR SIDE

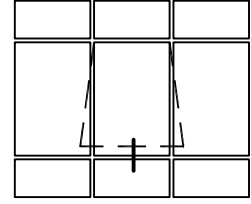


ALTERNATİF 1: 20mm ISICAM ÇİTALI SİSTEM
ALTERNATIVE 1: INSULATING GLASS SYSTEM WITH 20mm SPACER

Termal Değer / Thermal Value
Uf: 3,21 W/m²K

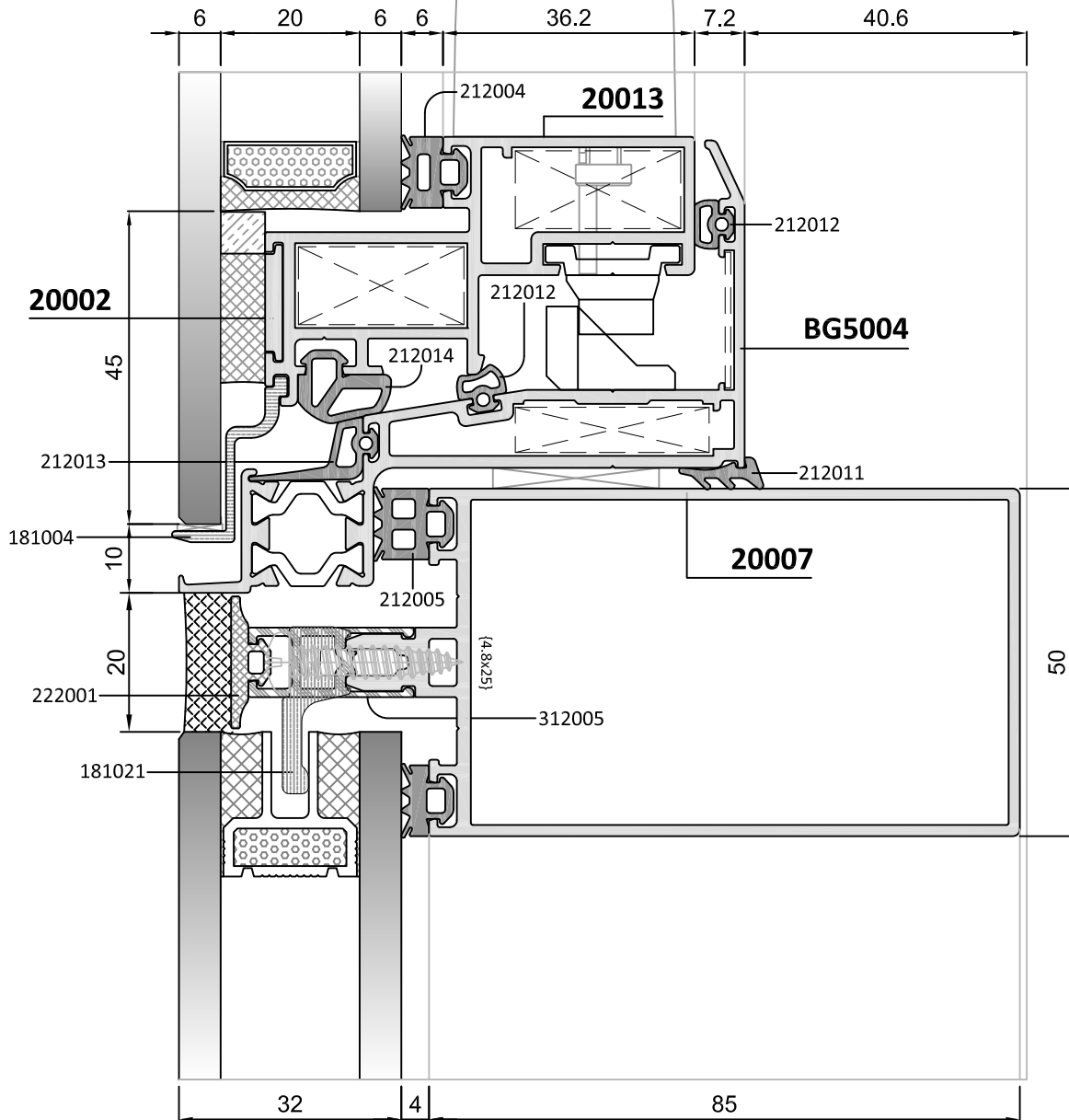


CAM CEPHEDE DIŐA AÇILIR KANAT DETAYI TOP HUNG OUTWARD OPENING DETAIL IN FOUR-SIDE

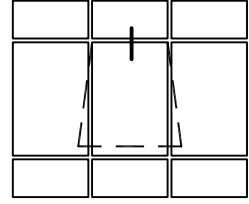


ALTERNATİF 1: 20mm ISICAM ÇİTALI SİSTEM ALTERNATIVE 1: INSULATING GLASS SYSTEM WITH 20mm SPACER

Termal Değer / Thermal Value
Uf: 3,27 W/m²K

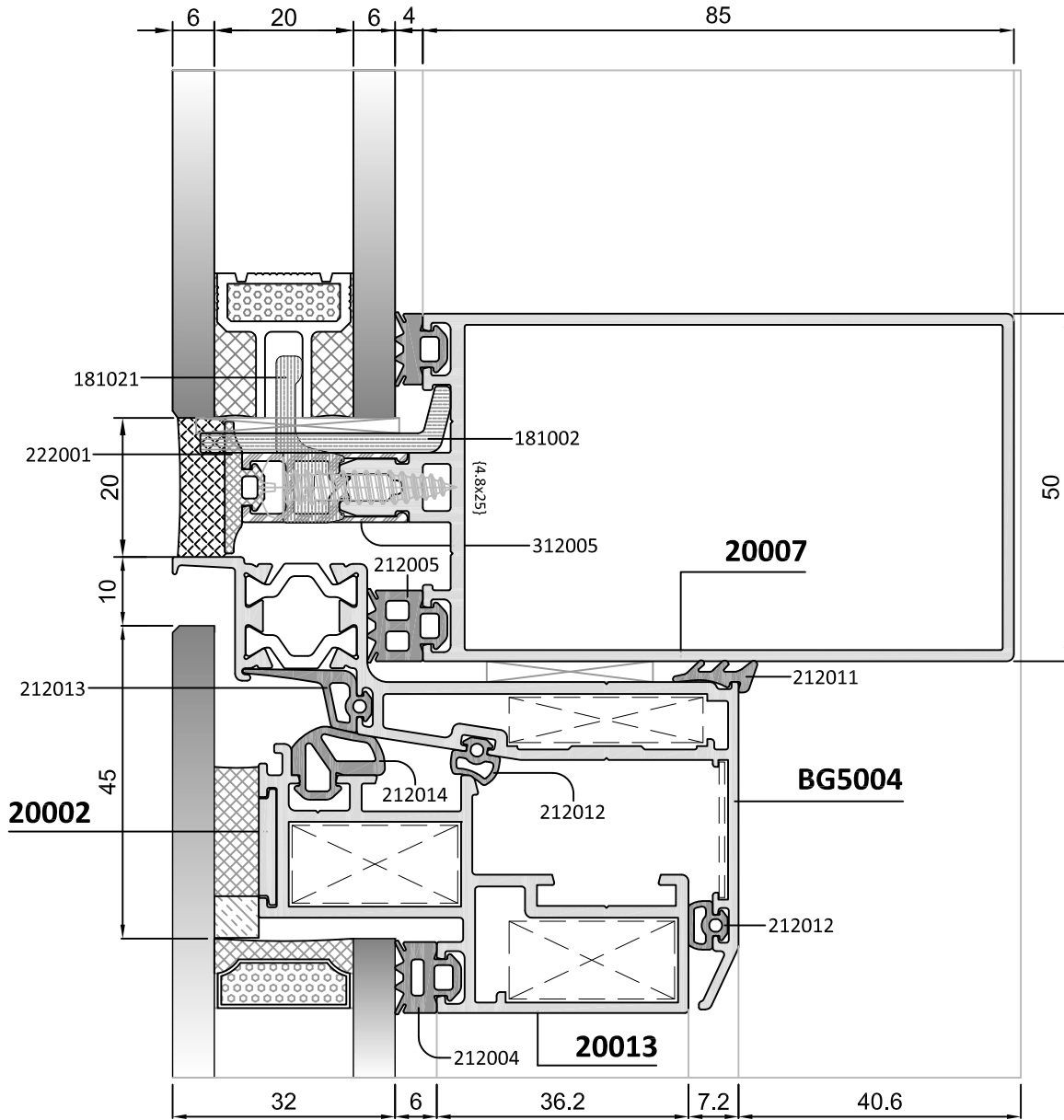


CAM CEPHEDE DIŐA AÇILIR KANAT DETAYI
TOP HUNG OUTWARD OPENING DETAIL IN FOUR SIDE

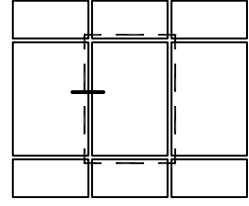


ALTERNATİF 1: 20mm ISICAM ÇİTALI SİSTEM
ALTERNATIVE 1: INSULATING GLASS SYSTEM WITH 20mm SPACER

Termal Değer / Thermal Value
Uf: 3,27 W/m²K

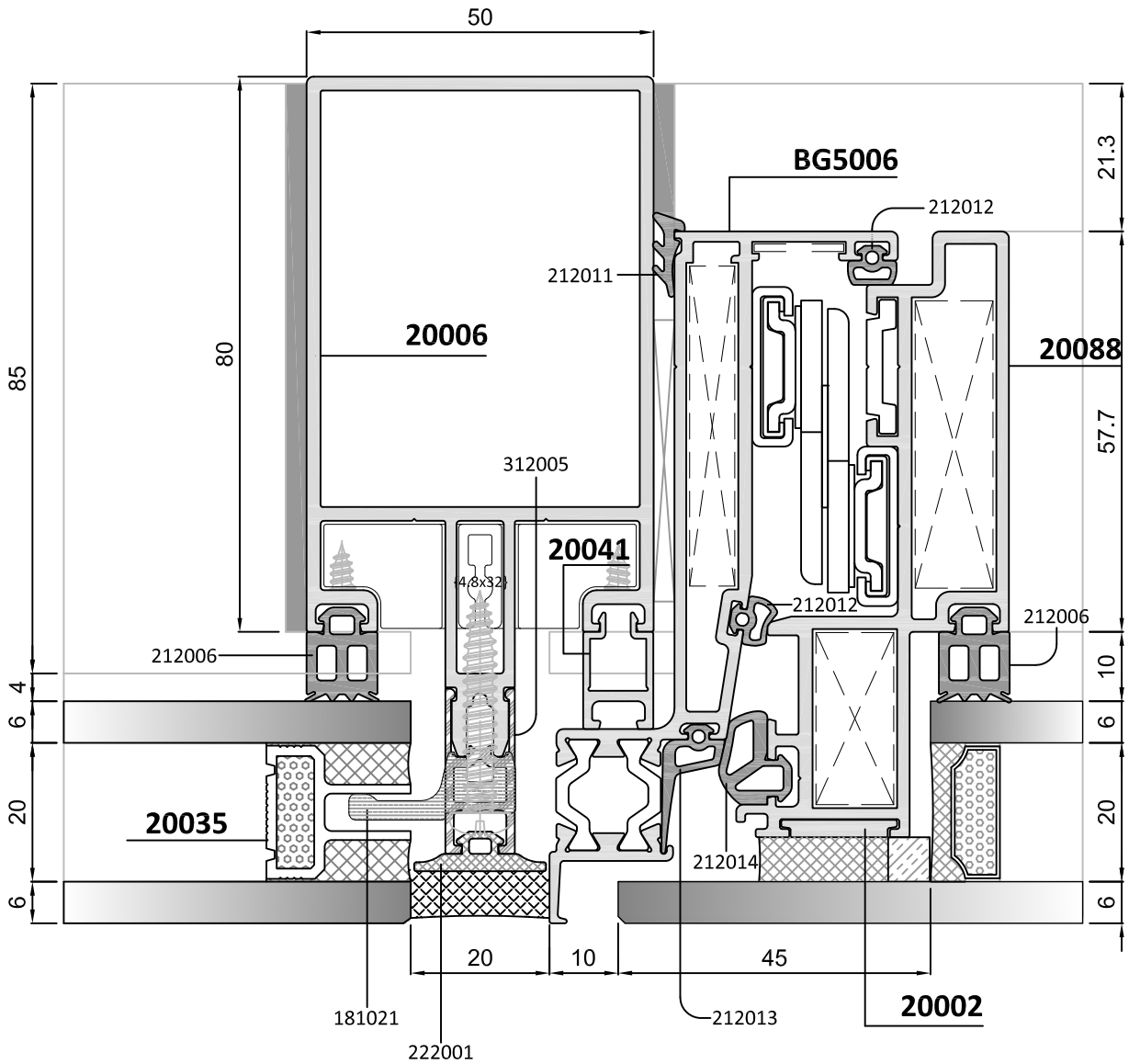


CAM CEPHEDE PARALEL AÇILIR KANAT DETAYI PARALLEL OPENING DETAIL IN FOUR SIDE



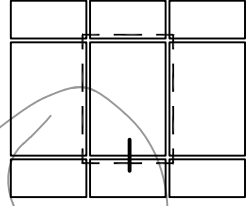
ALTERNATİF 1: 20mm ISICAM ÇITALI SİSTEM ALTERNATIVE 1: INSULATING GLASS SYSTEM WITH 20mm SPACER

Termal Değer / Thermal Value
Uf: 3,18 W/m²K

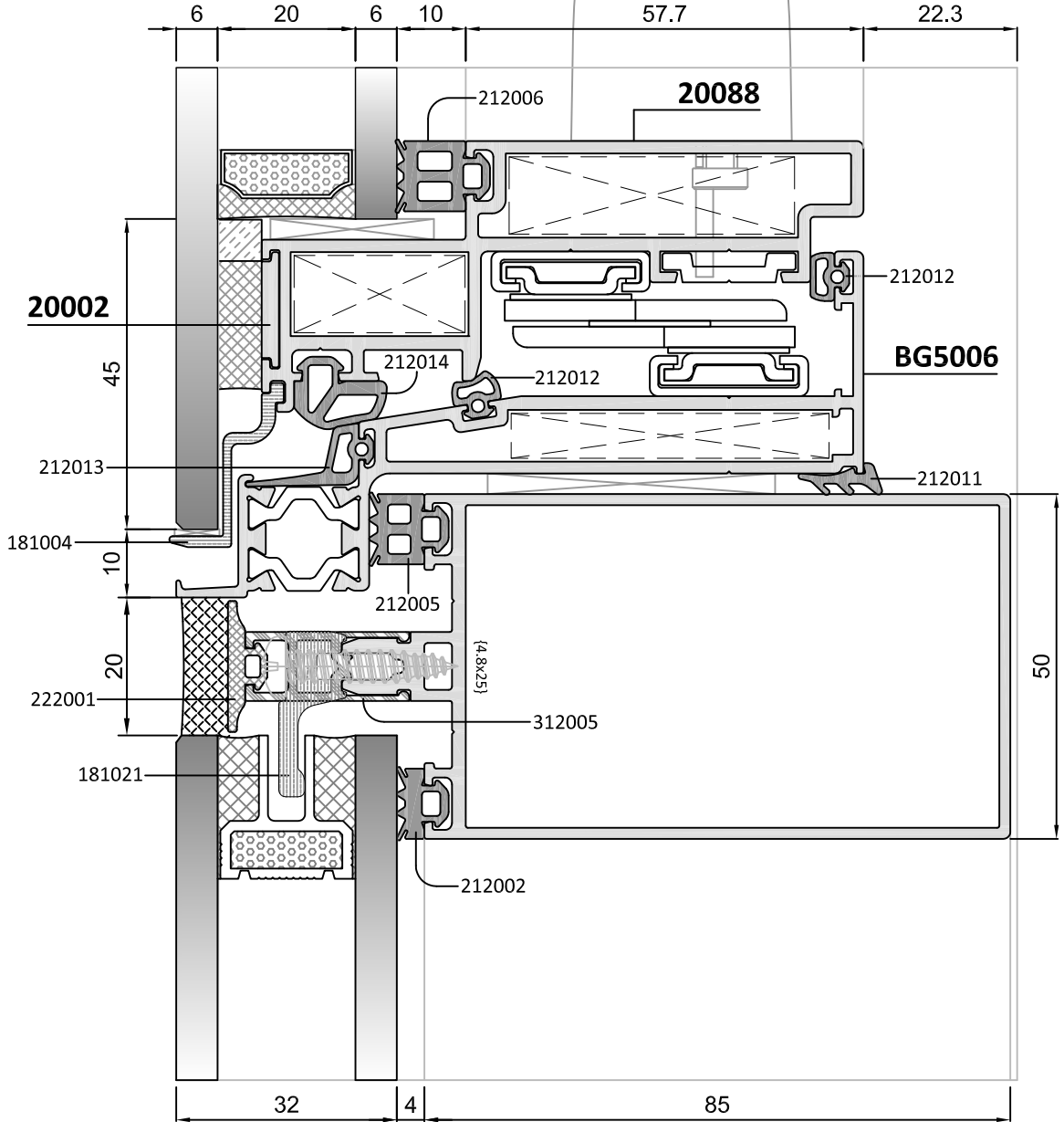


CAM CEPHEDE PARALEL AÇILIR KANAT DETAYI
PARALEL OPENING DETAIL IN FOUR SIDE

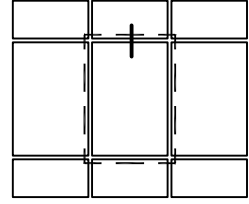
ALTERNATİF 1: 20mm ISICAM ÇİTALI SİSTEM
ALTERNATIVE 1: INSULATING GLASS SYSTEM WITH 20mm SPACER



Termal Değer / Thermal Value
Uf: 3,25 W/m²K

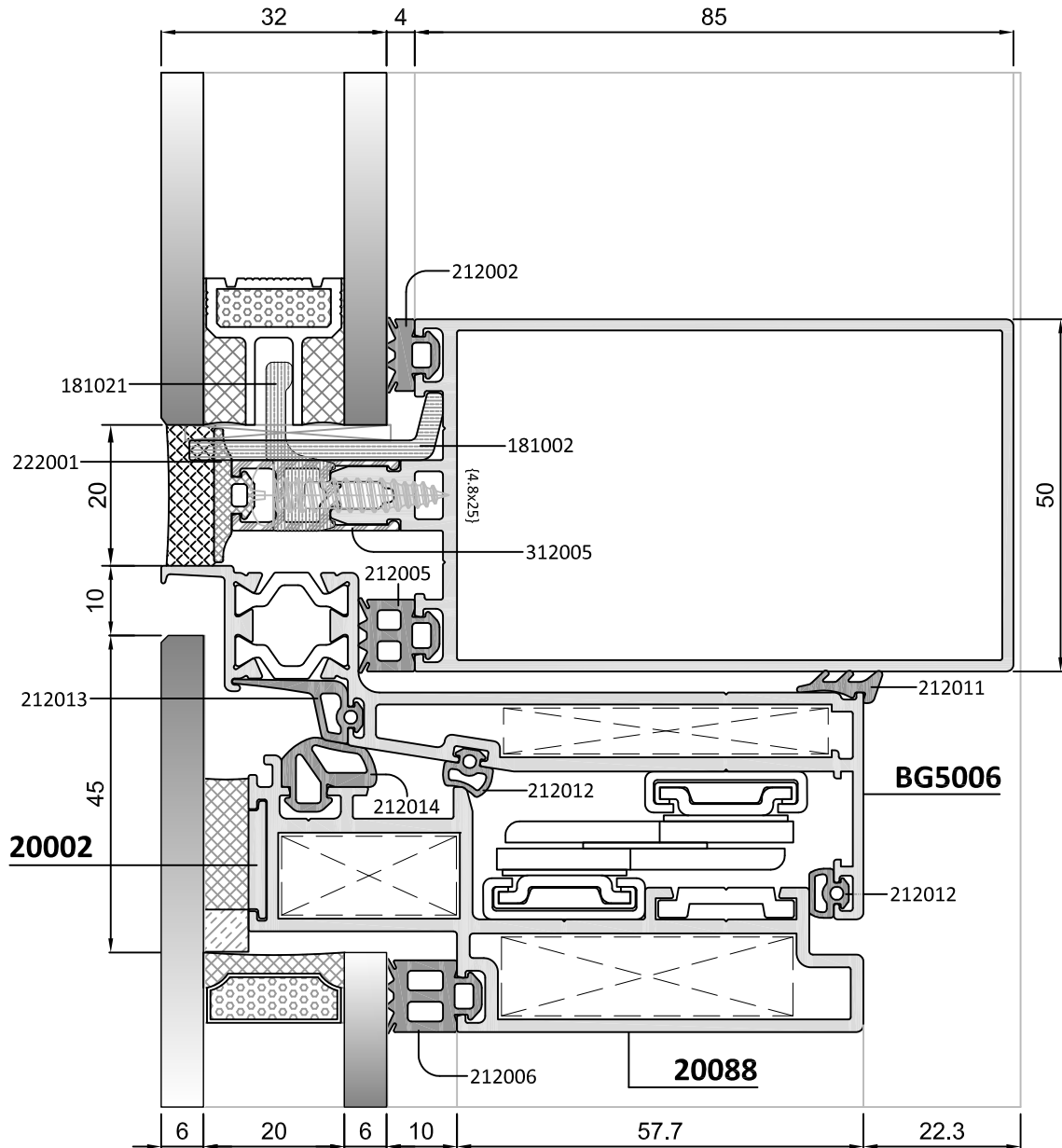


CAM CEPHEDE PARALEL AÇILIR KANAT DETAYI PARALLEL OPENING DETAIL IN FOUR SIDE

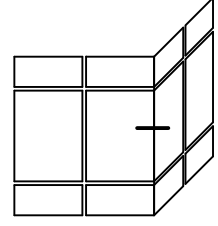


ALTERNATİF 1: 20mm ISICAM ÇITALI SİSTEM ALTERNATIVE 1: INSULATING GLASS SYSTEM WITH 20mm SPACER

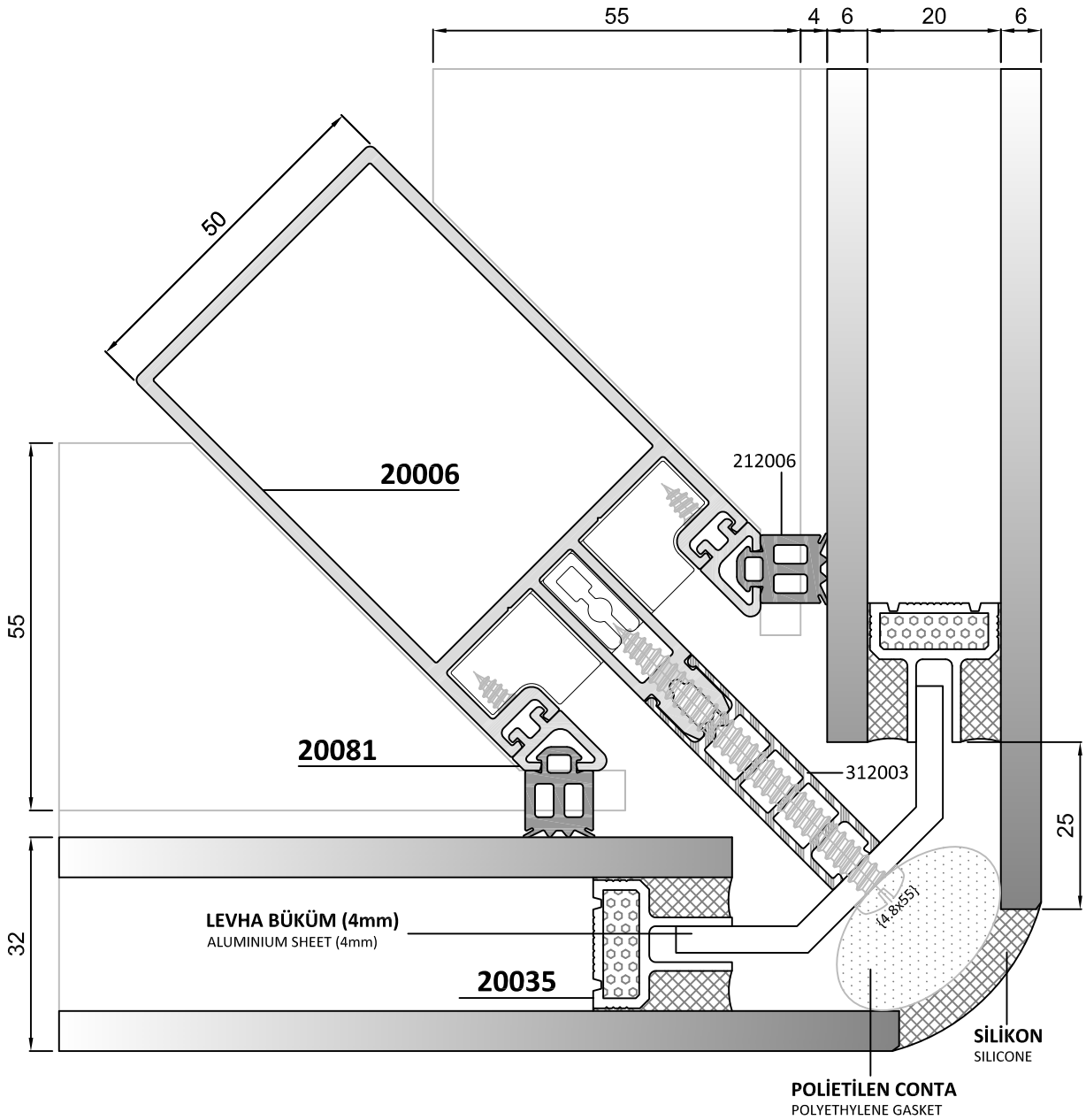
Termal Değer / Thermal Value
Uf: 3,25 W/m²K



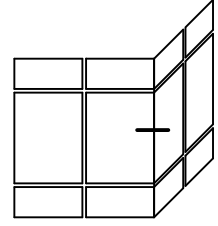
90° DIŐ AÇILI CAM CEPHE DÜŐEY KESİT DETAYI
FOUR SIDE WITH 90° EXTERNAL ANGLE VERTICAL DETAIL



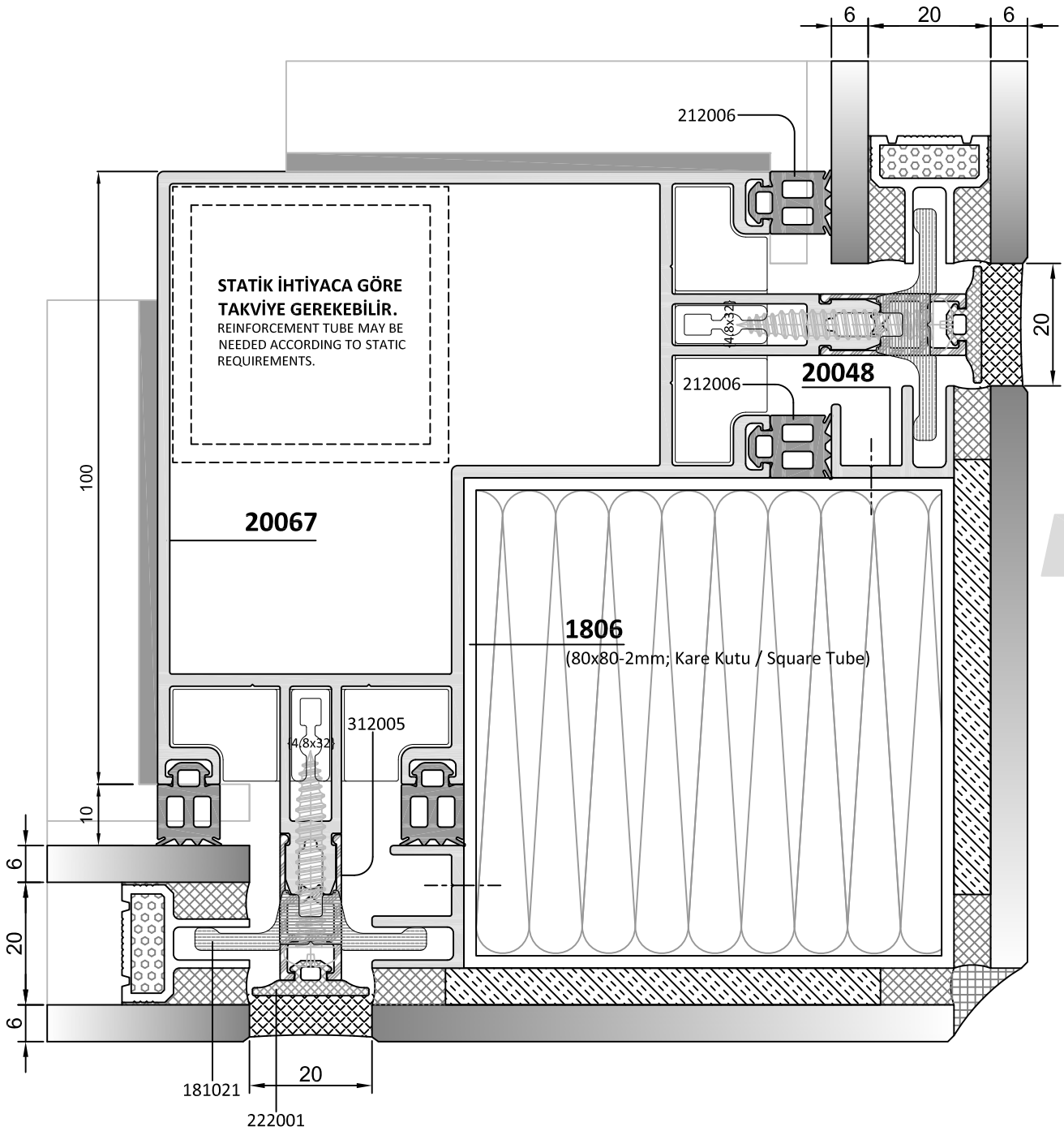
ALTERNATİF 1: 20mm ISICAM ÇİTALI SİSTEM
ALTERNATIVE 1: INSULATING GLASS SYSTEM WITH 20mm SPACER



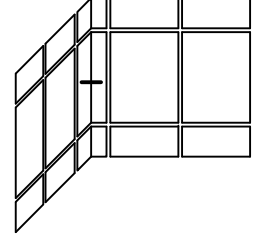
90° DIŞ AÇILI CAM CEPHE DÜŞEY KESİT DETAYI FOUR SIDE WITH 90° EXTERNAL ANGLE VERTICAL DETAIL



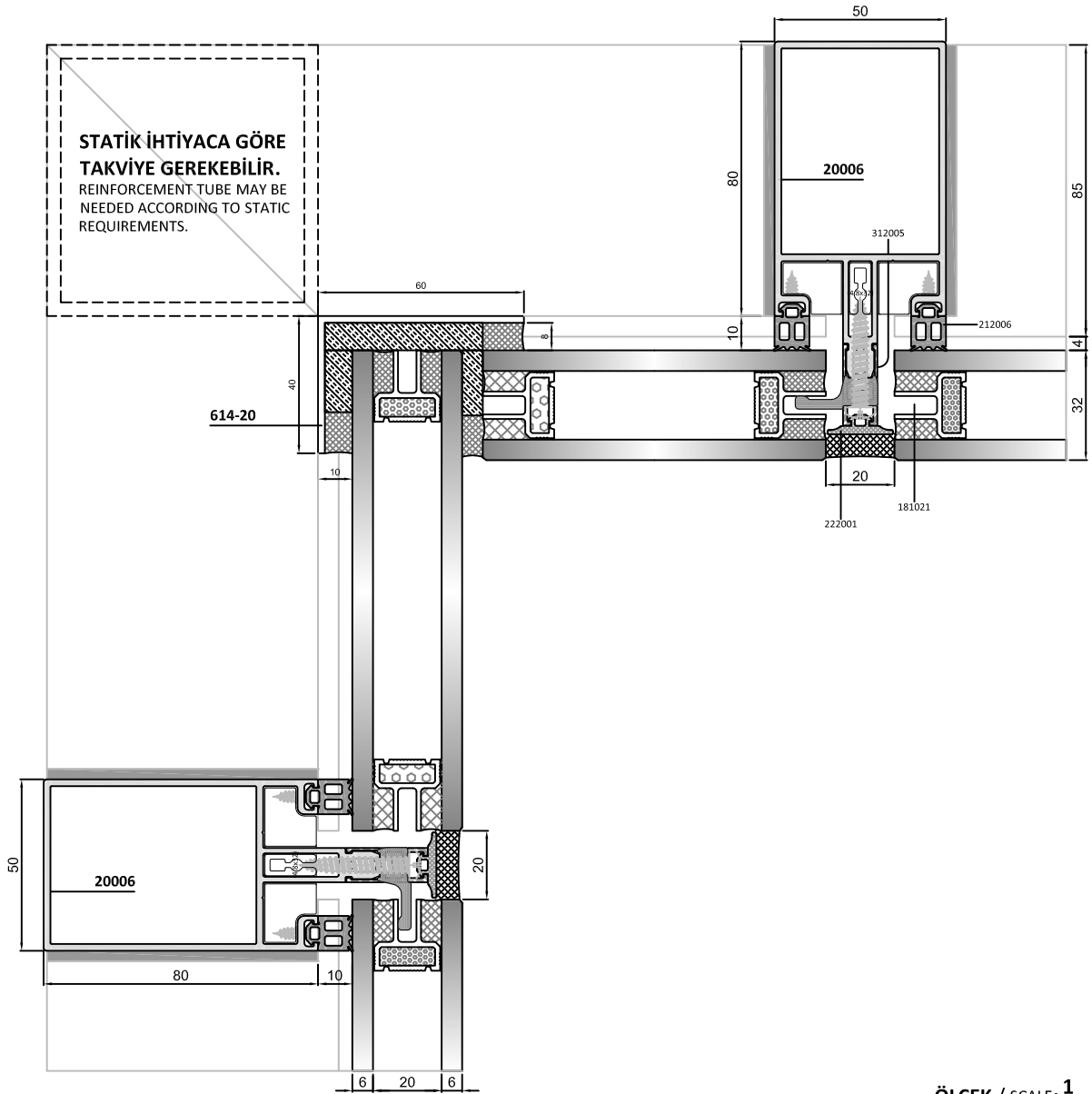
ALTERNATİF 1: 20mm ISICAM ÇITALI SİSTEM ALTERNATIVE 1: INSULATING GLASS SYSTEM WITH 20mm SPACER



90° İÇ AÇILI CAM CEPHE DÜŞEY KESİT DETAYI
FOUR SIDE WITH 90° INTERNAL ANGLE VERTICAL DETAIL

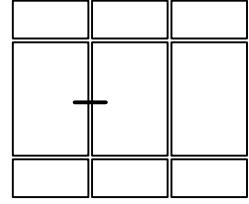


ALTERNATİF 1: 20mm ISICAM ÇITALI SİSTEM
ALTERNATIVE 1: INSULATING GLASS SYSTEM WITH 20mm SPACER



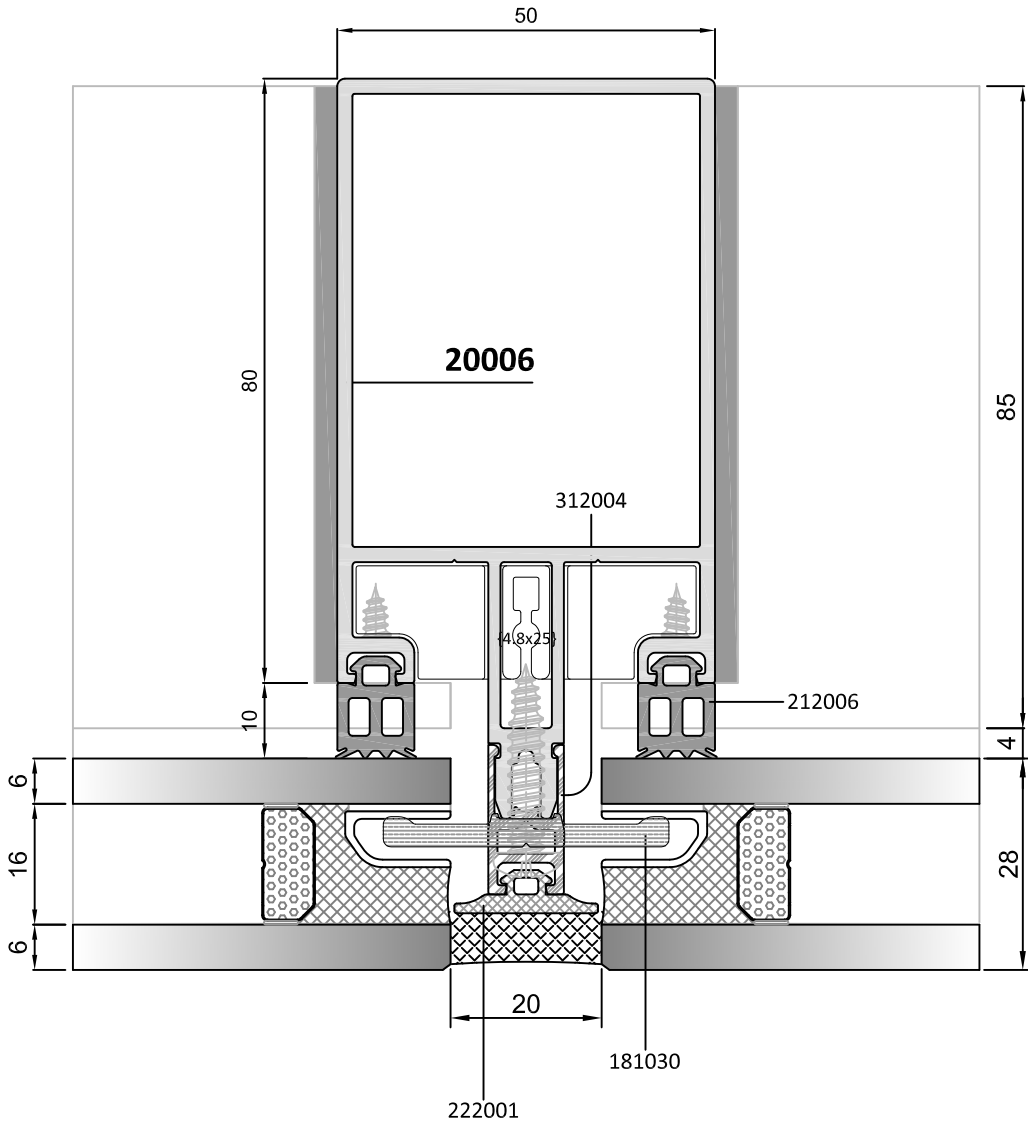
ÖLÇEK / SCALE: $\frac{1}{2}$

CAM CEPHE DÜŞEY DETAYI FOUR SIDE VERTICAL DETAIL

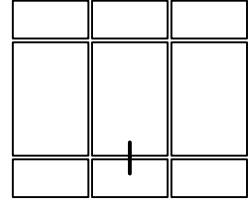


ALTERNATİF 2: 16mm ISICAM ÇITALI SİSTEM ALTERNATIVE 2: INSULATING GLASS SYSTEM WITH 16mm SPACER

Termal Değer / Thermal Value
Uf: 2,52 W/m²K

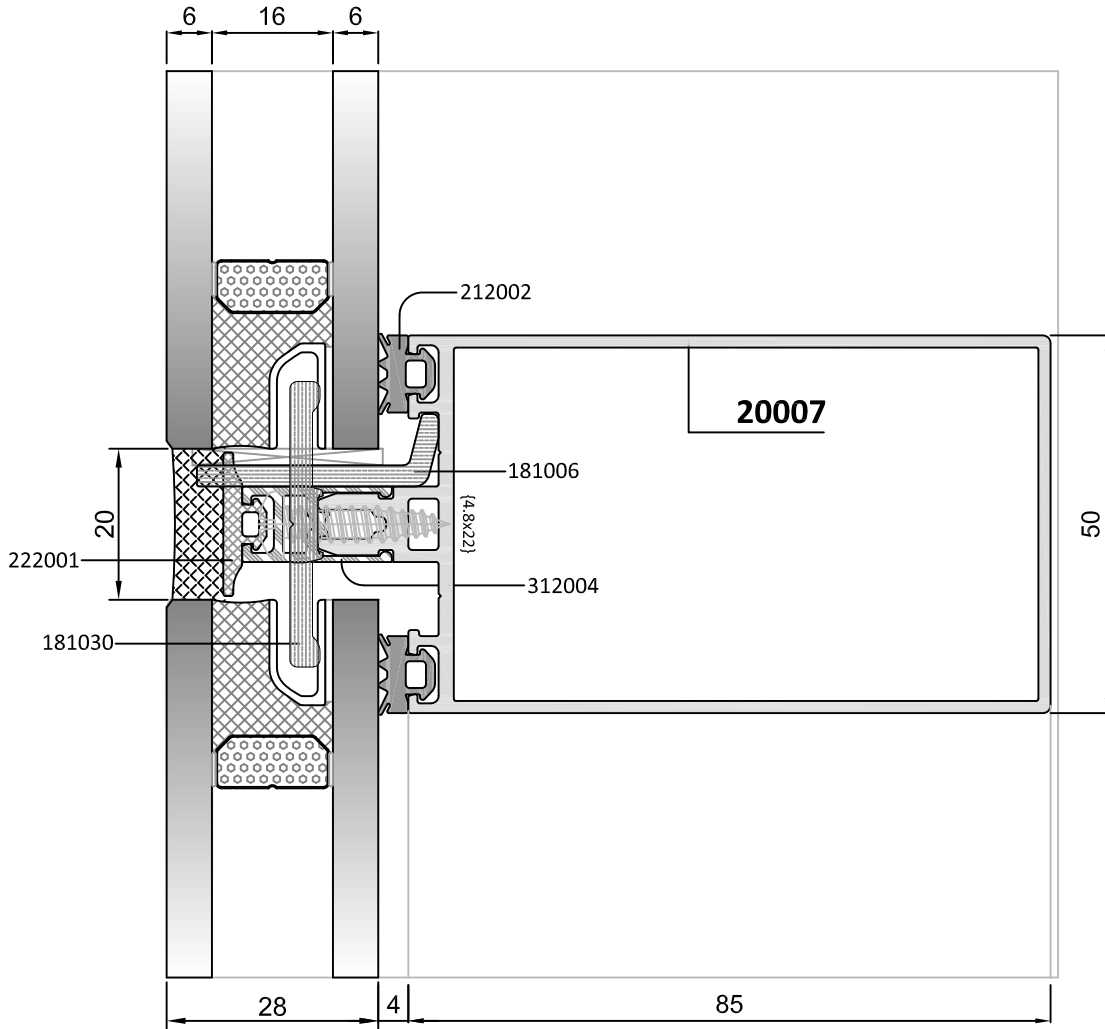


CAM CEPHE YATAY DETAYI
FOUR SIDE HORIZONTAL DETAIL

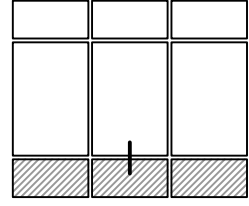


ALTERNATİF 2: 16mm ISICAM ÇITALI SİSTEM
ALTERNATIVE 2: INSULATING GLASS SYSTEM WITH 16mm SPACER

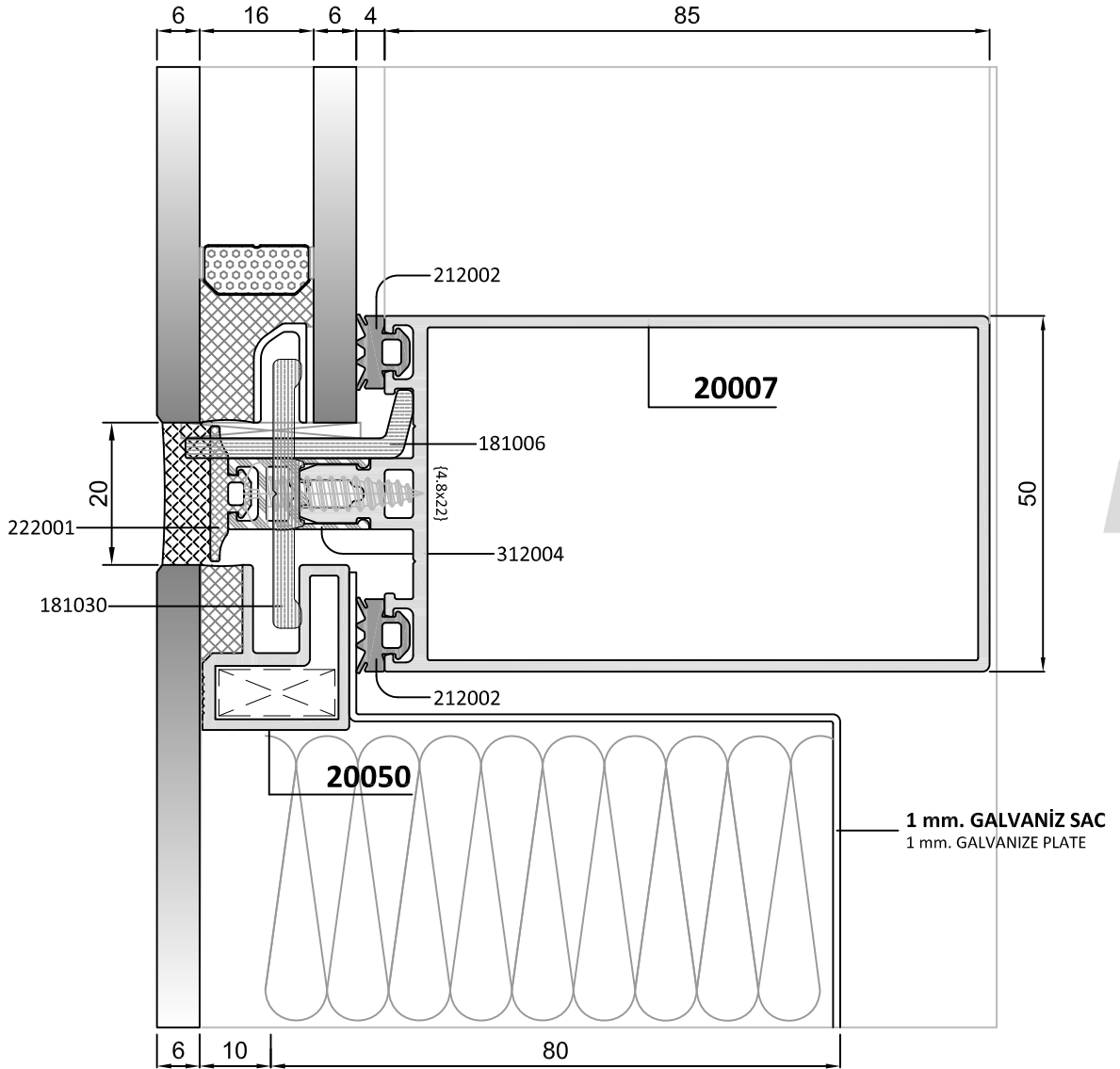
Termal Değer / Thermal Value
Uf: 2,58 W/m²K



CAM CEPHEDE SPANDREL BÖLGE DETAYI SPANDREL PANEL DETAIL IN FOUR SIDE

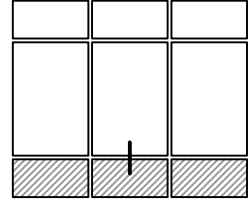


ALTERNATİF 2: 16mm ISICAM ÇİTALI SİSTEM ALTERNATIVE 2: INSULATING GLASS SYSTEM WITH 16mm SPACER



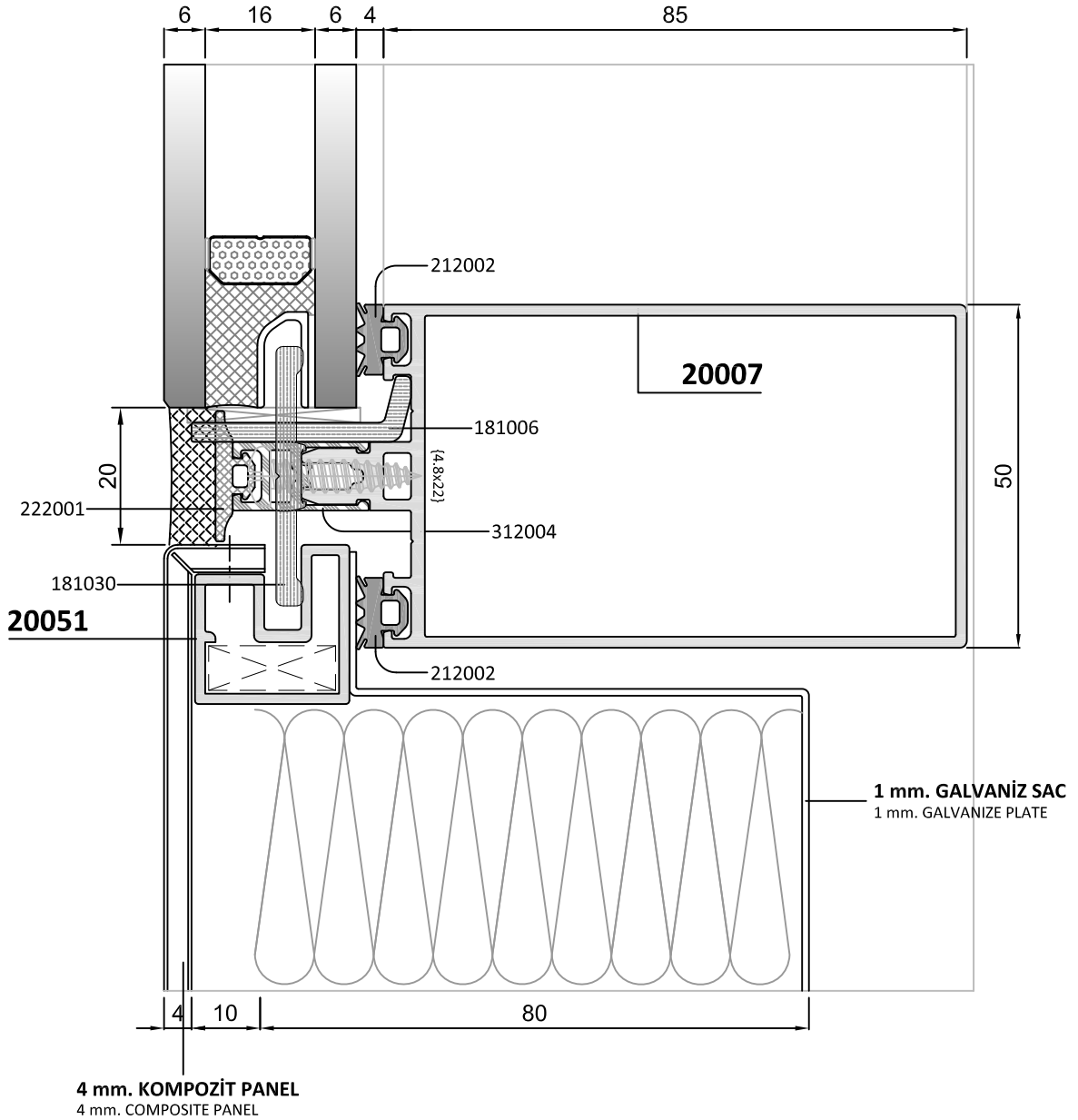
CAM CEPHEDE SPANDREL BÖLGE DETAYI

SPANDREL PANEL DETAIL IN FOUR SIDE

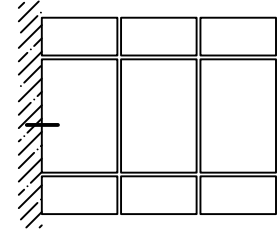


ALTERNATİF 2: 16mm ISICAM ÇİTALI SİSTEM

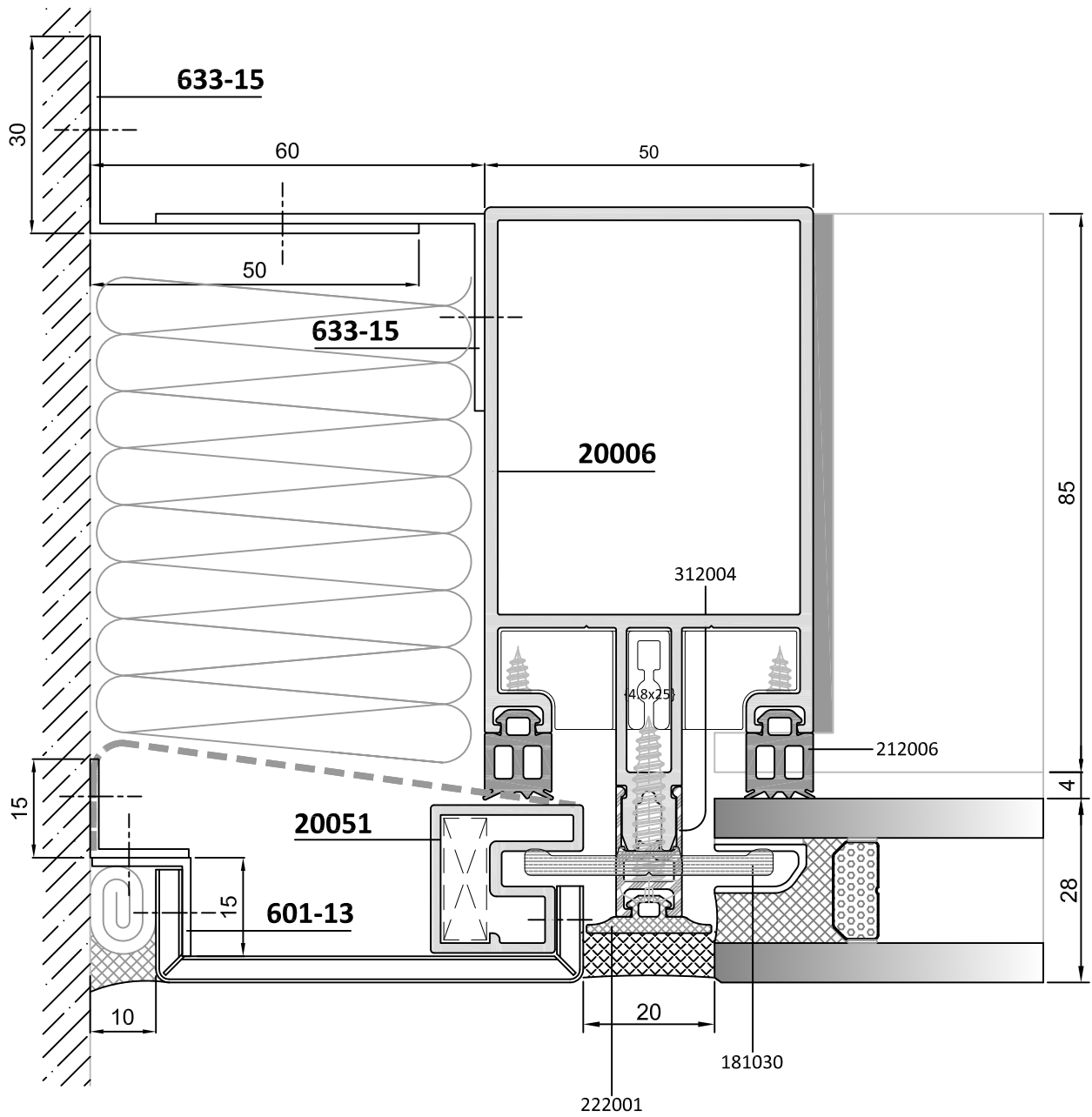
ALTERNATIVE 2: INSULATING GLASS SYSTEM WITH 16mm SPACER



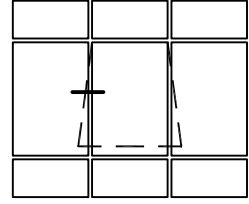
CAM CEPHEDE DUVAR BİTİŞ DETAYI WALL JOINT DETAIL IN FOUR SIDE



ALTERNATİF 2: 16mm ISICAM ÇİTALI SİSTEM ALTERNATIVE 2: INSULATING GLASS SYSTEM WITH 16mm SPACER

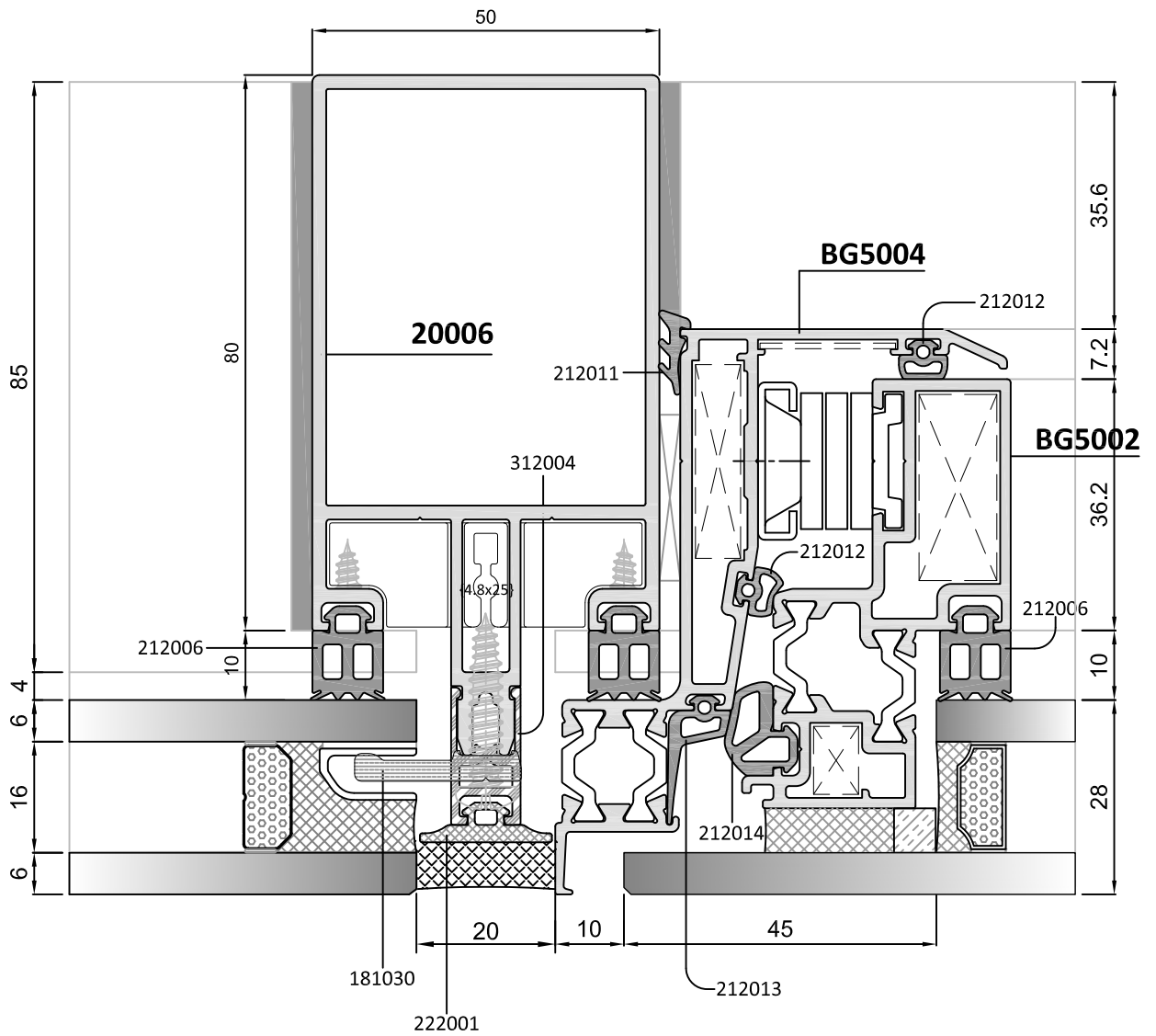


CAM CEPHEDE DIŐA AÇILIR KANAT DETAYI
TOP HUNG OUTWARD OPENING DETAIL IN FOUR SIDE

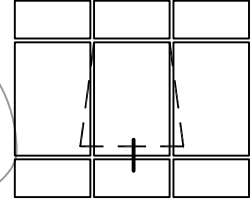


ALTERNATİF 2: 16mm ISICAM ÇİTALI SİSTEM
ALTERNATIVE 2: INSULATING GLASS SYSTEM WITH 16mm SPACER

Termal Değer / Thermal Value
Uf: 2,80 W/m²K

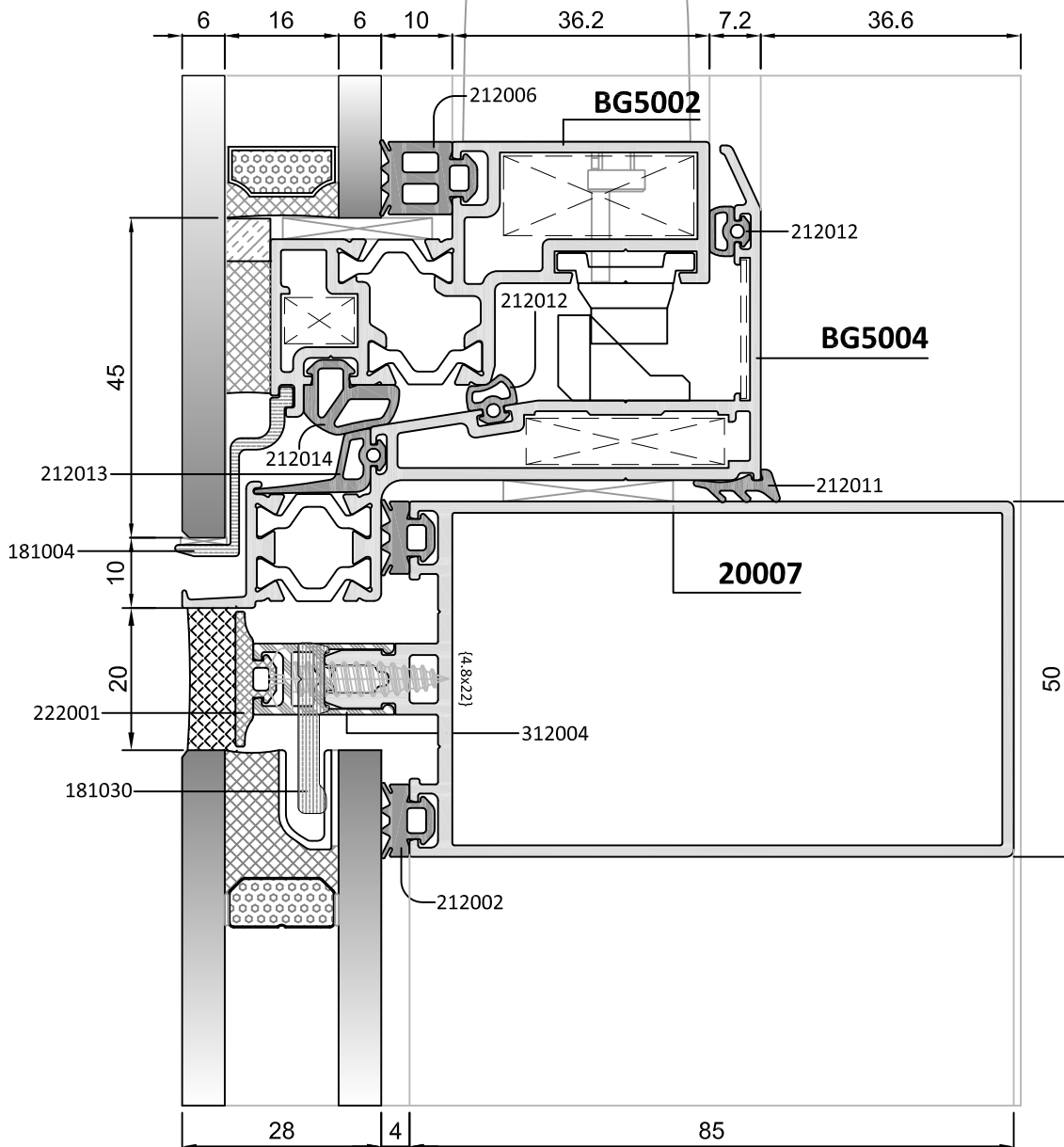


CAM CEPHEDE DIŐA AÇILIR KANAT DETAYI TOP HUNG OUTWARD OPENING DETAIL IN FOUR SIDE

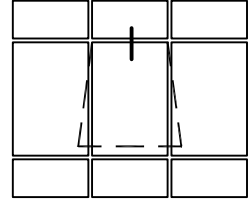


ALTERNATİF 2: 16mm ISICAM ÇİTALI SİSTEM ALTERNATIVE 2: INSULATING GLASS SYSTEM WITH 16mm SPACER

Termal Değer / Thermal Value
Uf: 2,85 W/m²K

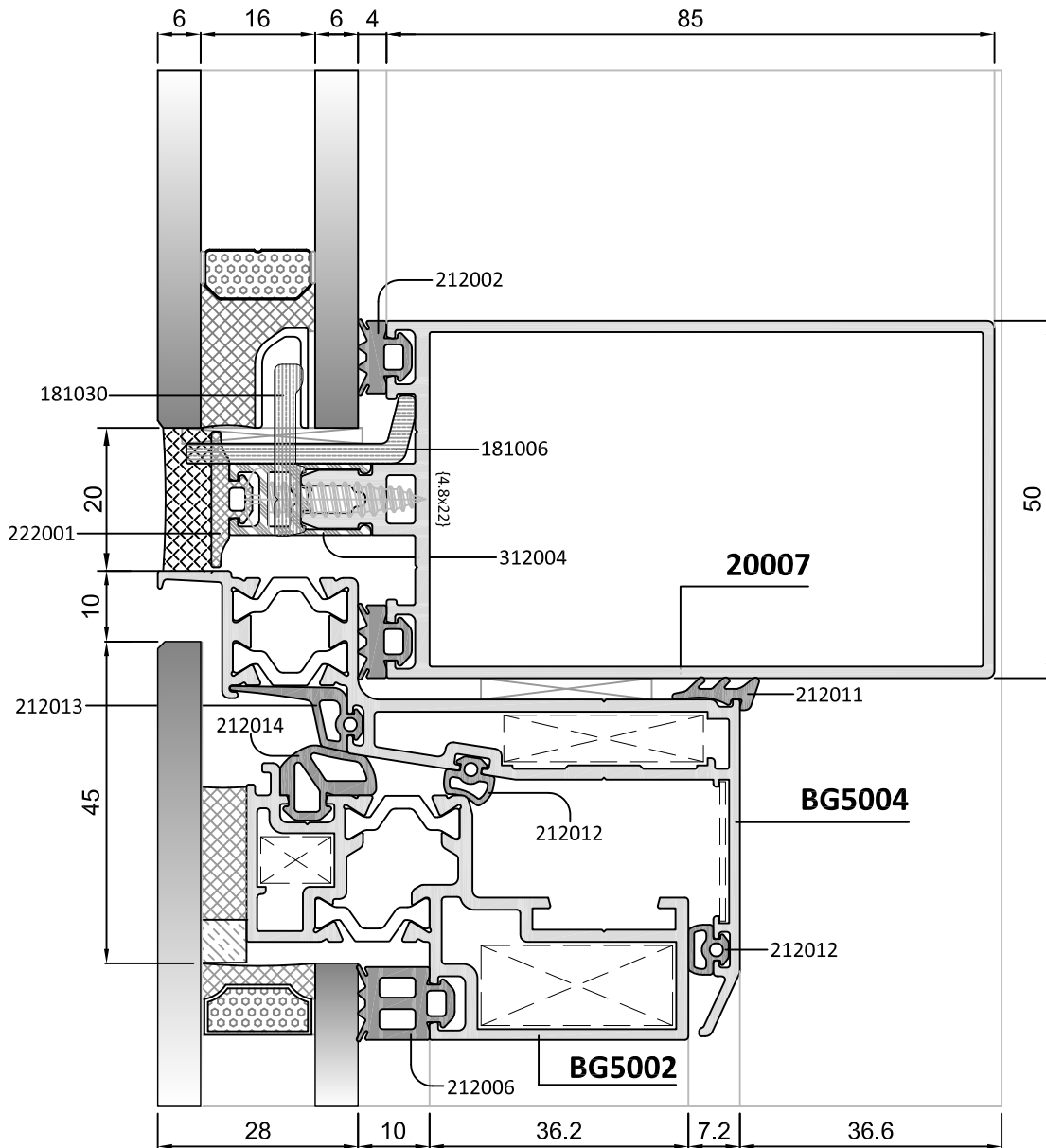


CAM CEPHEDE DIŐA AÇILIR KANAT DETAYI
TOP HUNG OUTWARD OPENING DETAIL IN FOUR SIDE



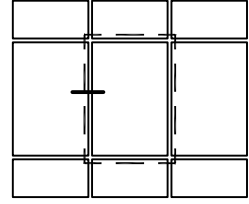
ALTERNATİF 2: 16mm ISICAM ÇİTALI SİSTEM
ALTERNATIVE 2: INSULATING GLASS SYSTEM WITH 16mm SPACER

Termal Değer / Thermal Value
Uf: 2,85 W/m²K



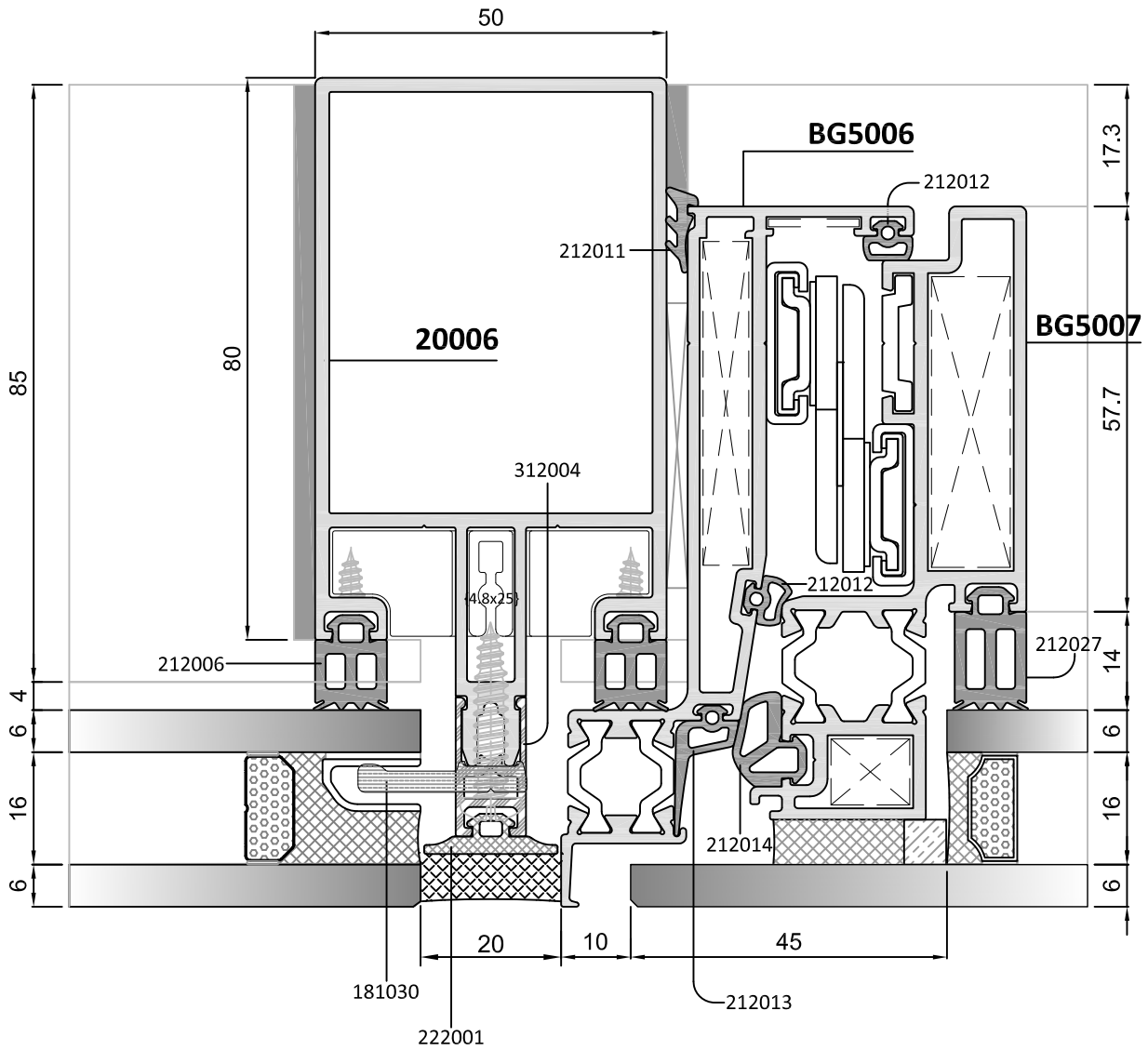
100

CAM CEPHEDE PARALEL AÇILIR KANAT DETAYI PARALEL OPENING DETAIL IN FOUR SIDE



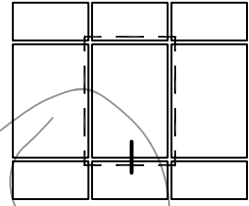
ALTERNATİF 1: 20mm ISICAM ÇİTALI SİSTEM ALTERNATIVE 1: INSULATING GLASS SYSTEM WITH 20mm SPACER

Termal Değer / Thermal Value
Uf: 2,88 W/m²K

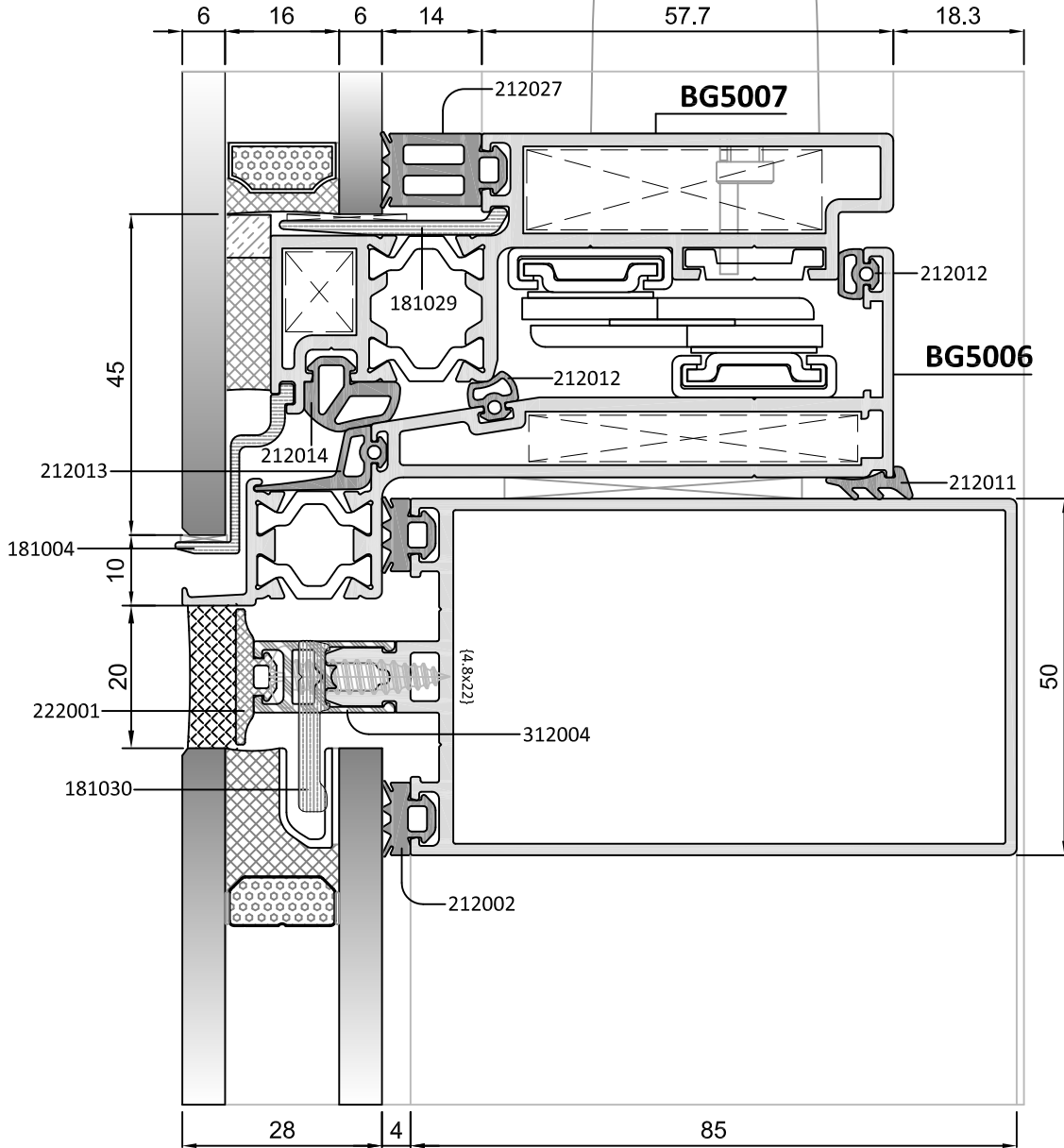


CAM CEPHEDE PARALEL AÇILIR KANAT DETAYI
PARALLEL OPENING DETAIL IN FOUR SIDE

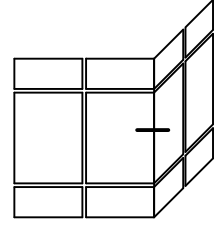
ALTERNATİF 1: 20mm ISICAM ÇİTALI SİSTEM
ALTERNATIVE 1: INSULATING GLASS SYSTEM WITH 20mm SPACER



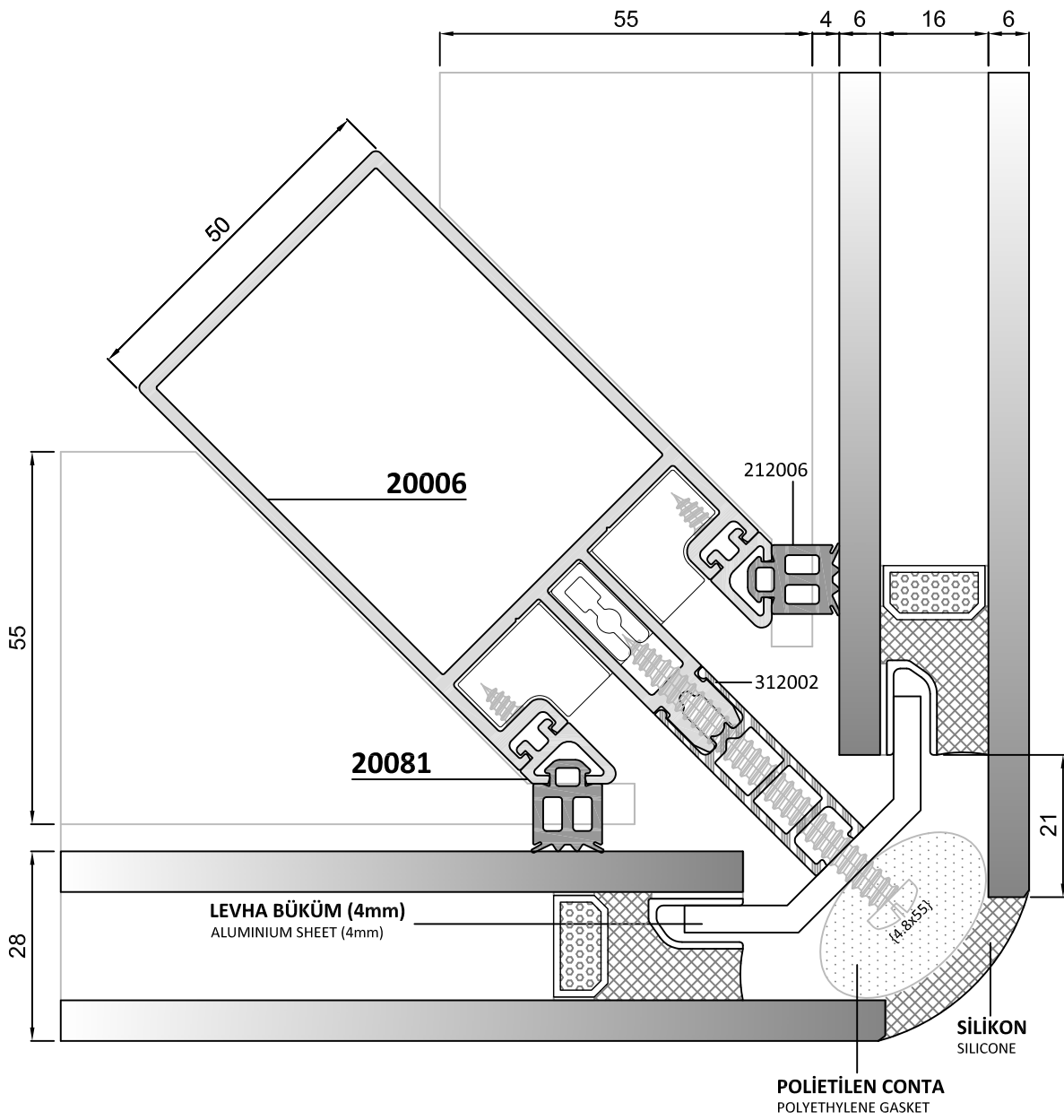
Termal Değer / Thermal Value
Uf: 2,95 W/m²K



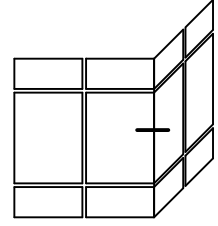
90° DIŐ AÇILI CAM CEPHE DÜŐEY KESİT DETAYI FOUR SIDE WITH 90° EXTERNAL ANGLE VERTICAL DETAIL



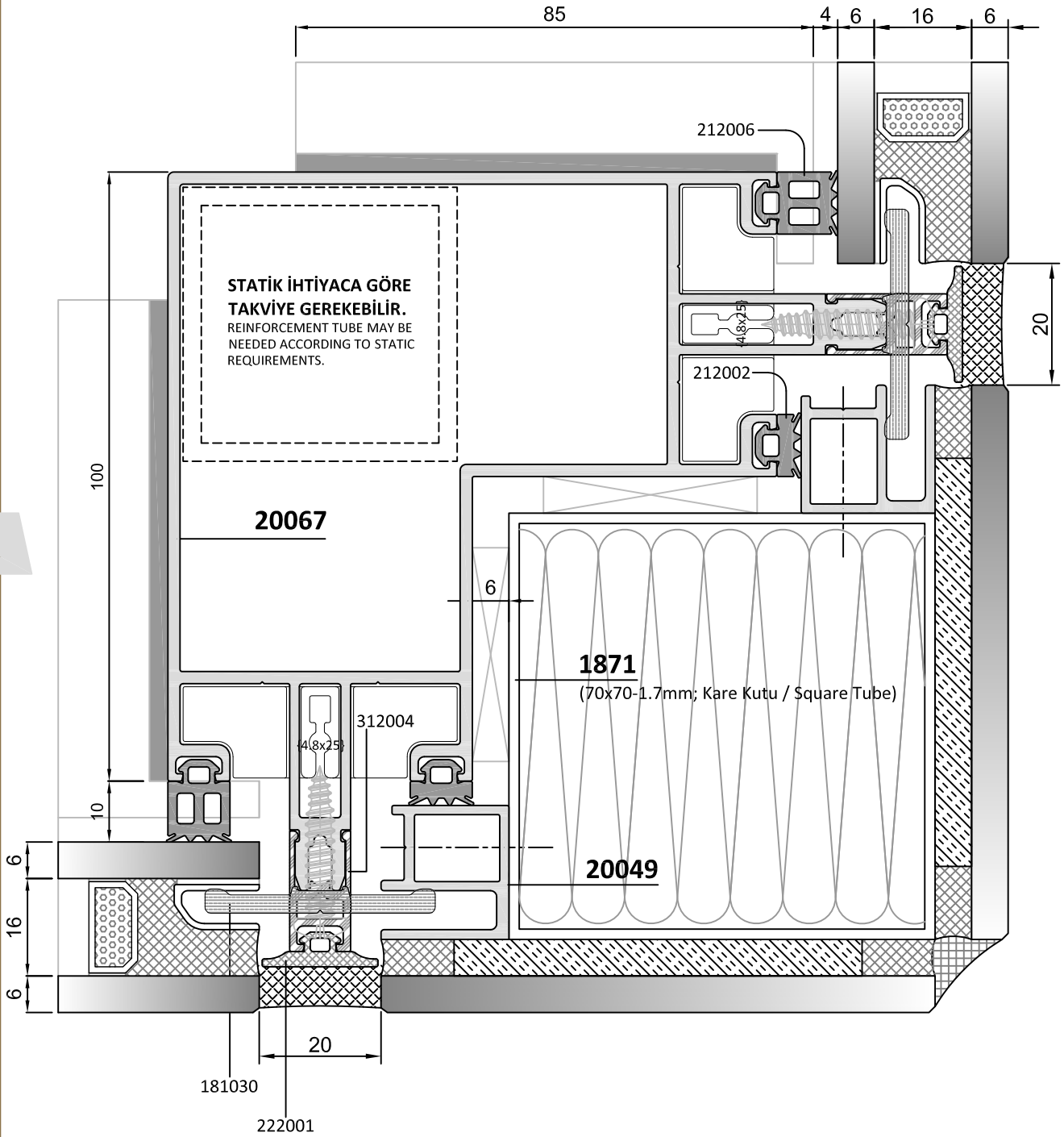
ALTERNATİF 1: 20mm ISICAM ÇİTALI SİSTEM ALTERNATIVE 1: INSULATING GLASS SYSTEM WITH 20mm SPACER



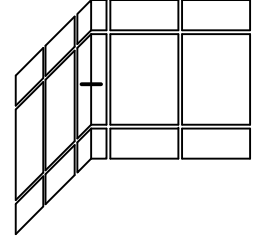
90° DIŞ AÇILI CAM CEPHE DÜŞEY KESİT DETAYI
FOUR SIDE WITH 90° EXTERNAL ANGLE VERTICAL DETAIL



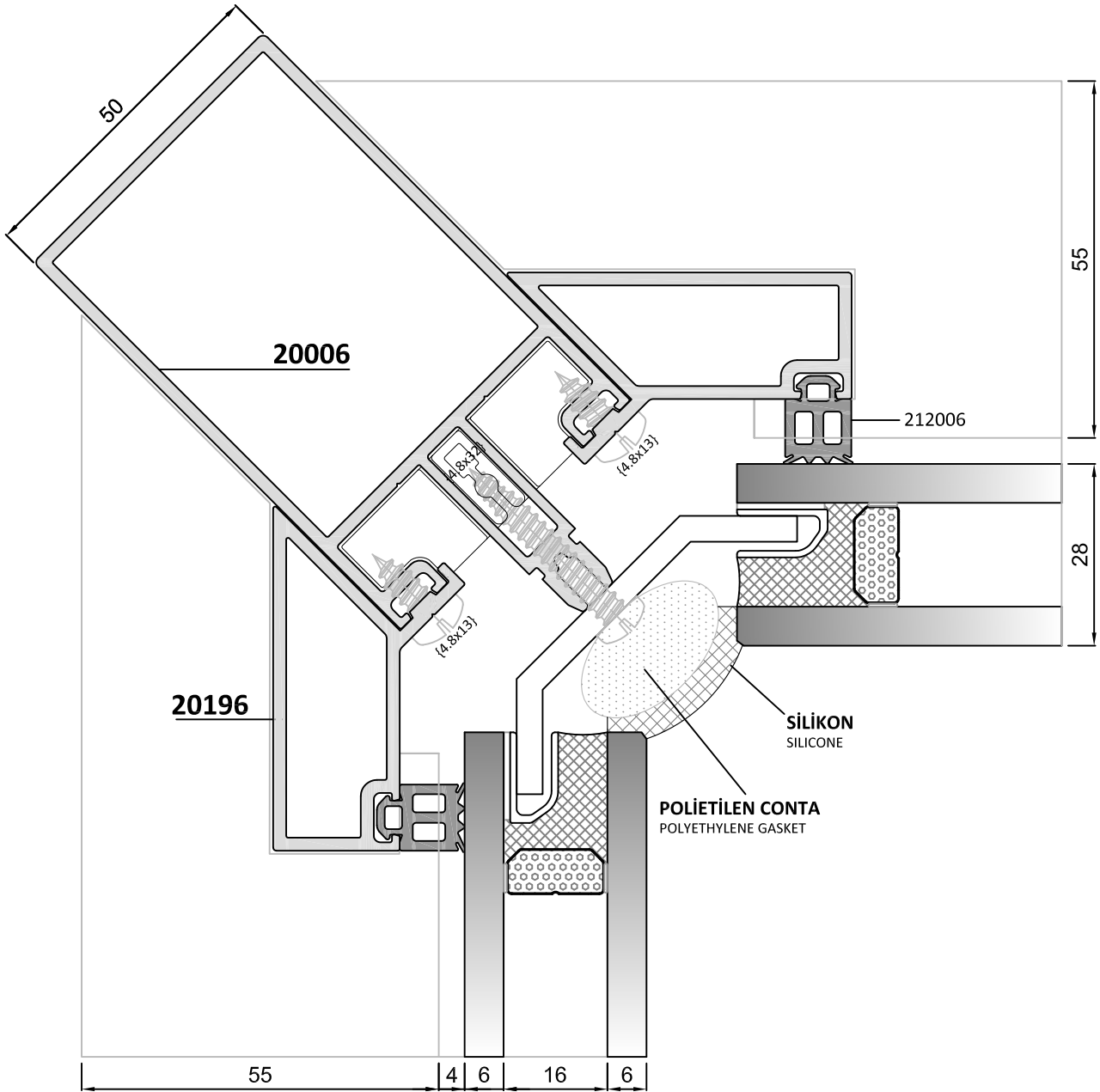
ALTERNATİF 2: 16mm ISICAM ÇITALI SİSTEM
ALTERNATIVE 2: INSULATING GLASS SYSTEM WITH 16mm SPACER



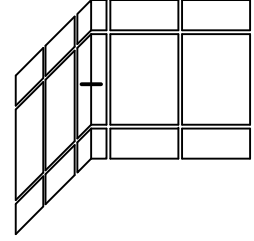
90° İÇ AÇILI CAM CEPHE DÜŞEY KESİT DETAYI FOUR SIDE WITH 90° INTERNAL ANGLE VERTICAL DETAIL



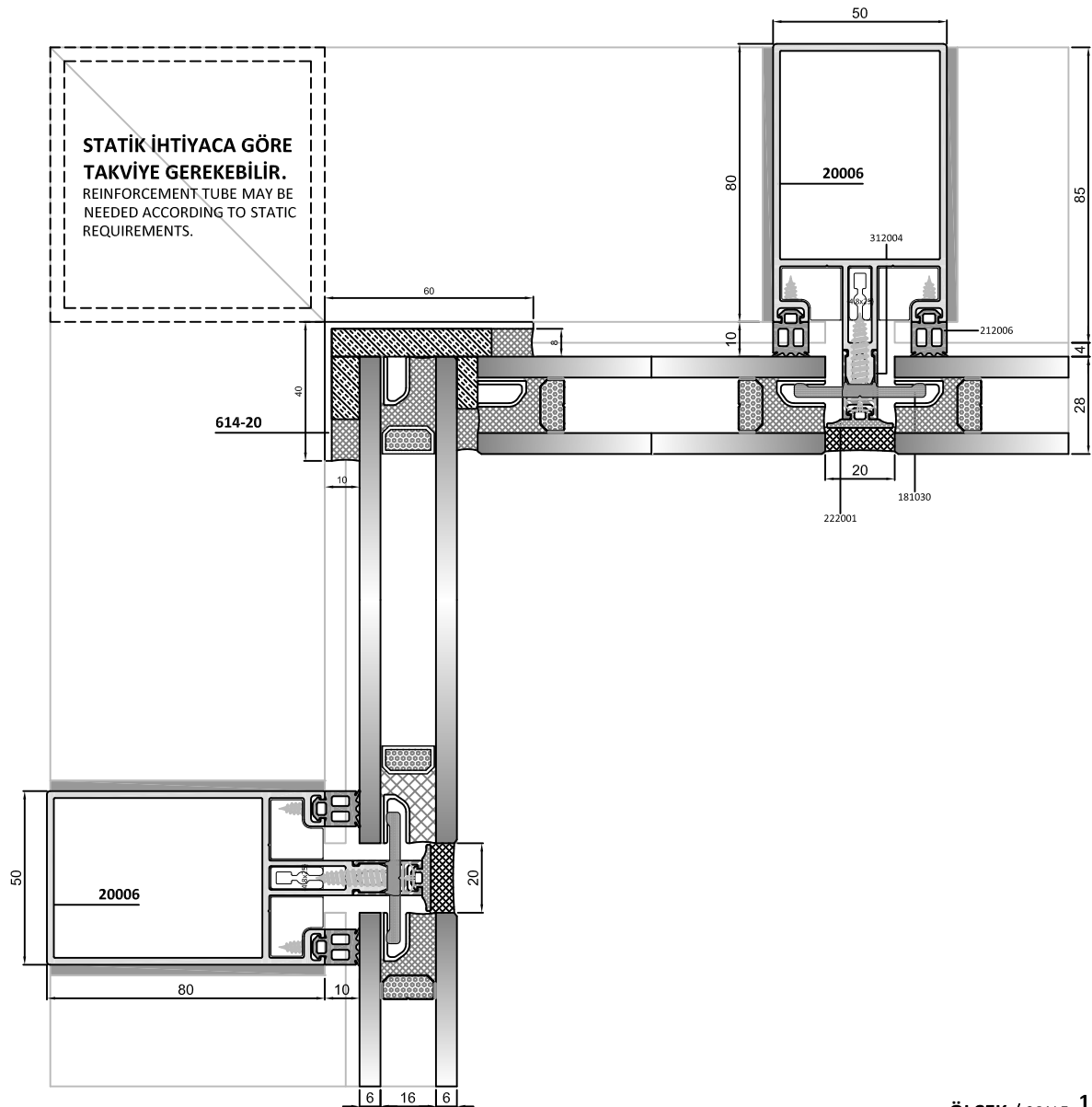
ALTERNATİF 2: 16mm ISICAM ÇITALI SİSTEM ALTERNATIVE 2: INSULATING GLASS SYSTEM WITH 16mm SPACER



90° İÇ AÇILI CAM CEPHE DÜŞEY KESİT DETAYI FOUR SIDE WITH 90° INTERNAL ANGLE VERTICAL DETAIL

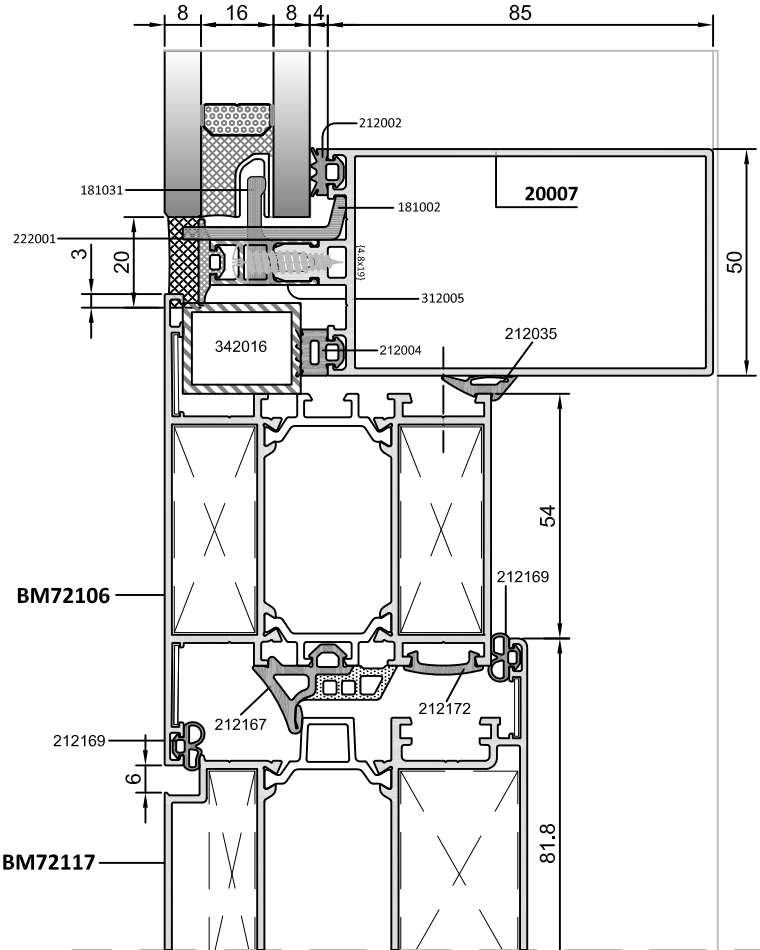
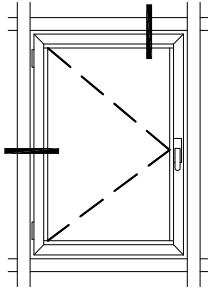
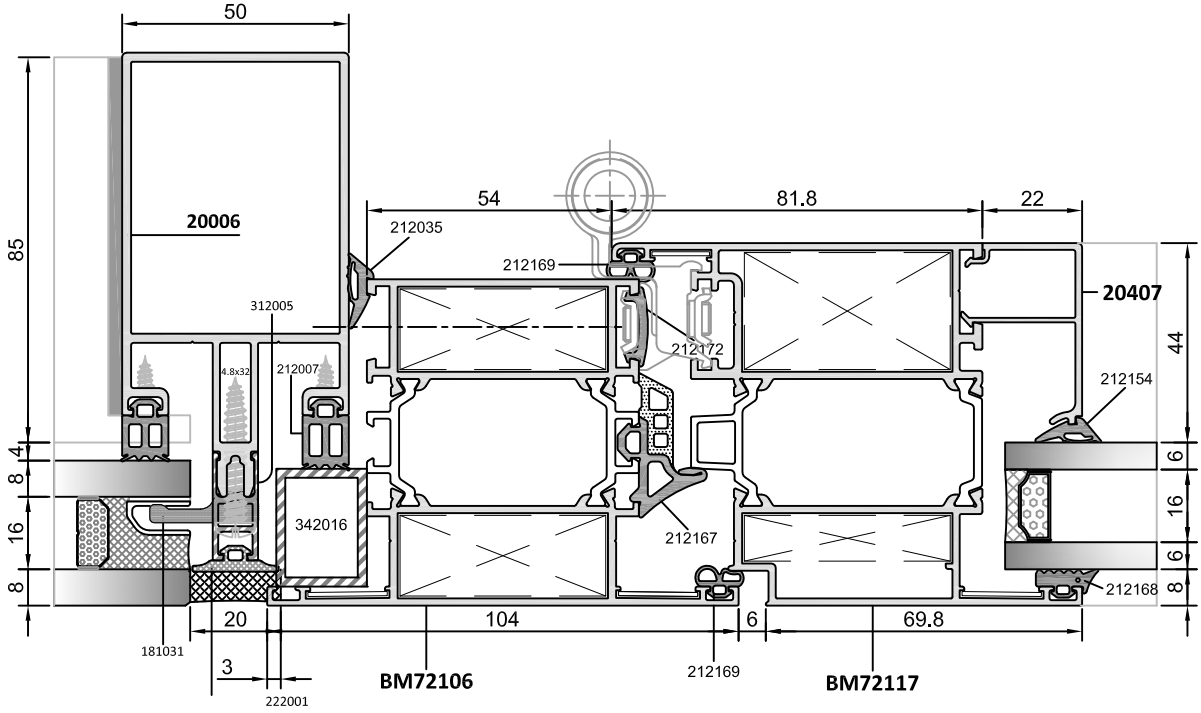


ALTERNATİF 2: 16mm ISICAM ÇİTALI SİSTEM ALTERNATIVE 2: INSULATING GLASS SYSTEM WITH 16mm SPACER



106

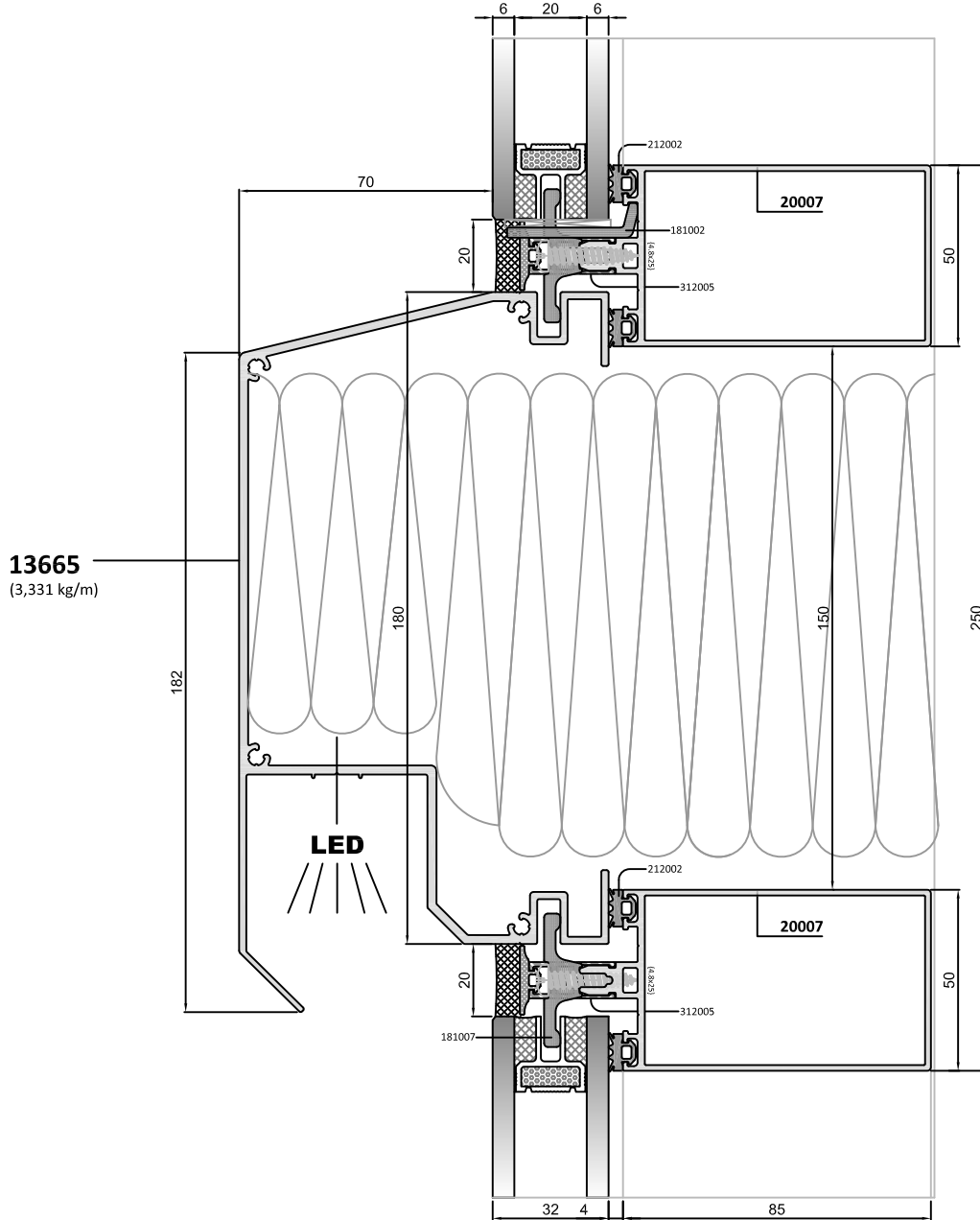
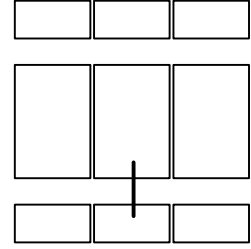
ÖLÇEK / SCALE: $\frac{1}{2}$



**SİLİKON CEPHE
İÇERİSİNDE İÇE AÇILIR
BİNİLİ KAPI DETAYLARI**
INWARD OPENING STEP
DOOR IN FOURSIDE SYSTEM
DETAILS

107

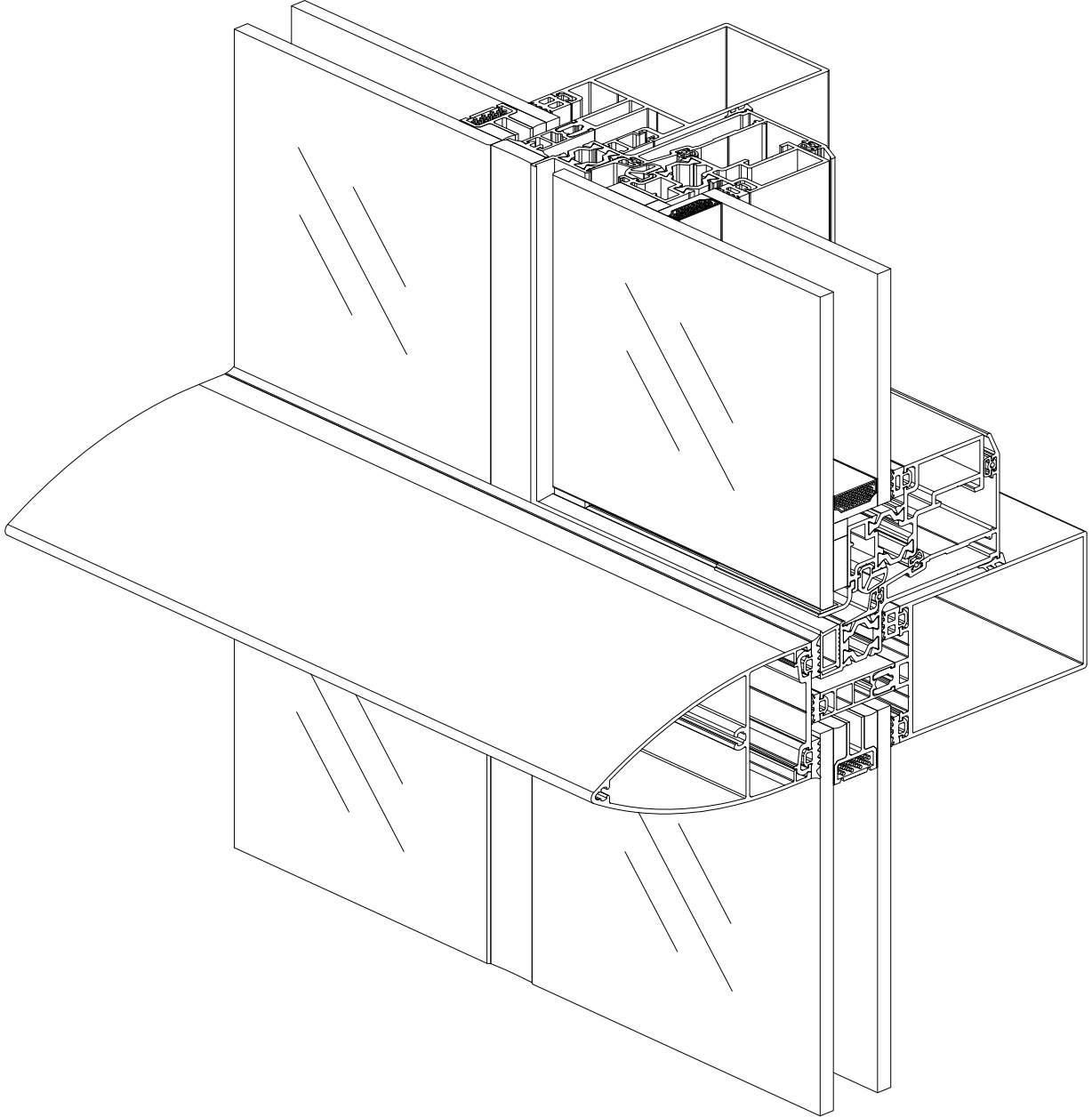
DEKORATİF LEDLİ SÖVE BANT DETAYI BAND JAMB WITH DECORATIVE LED DETAIL



ÖLÇEK / SCALE: $\frac{1}{2}$

3. YARI KAPAKLI CEPHE

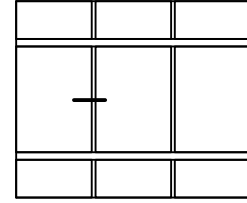
TWO SIDED CURTAIN WALL



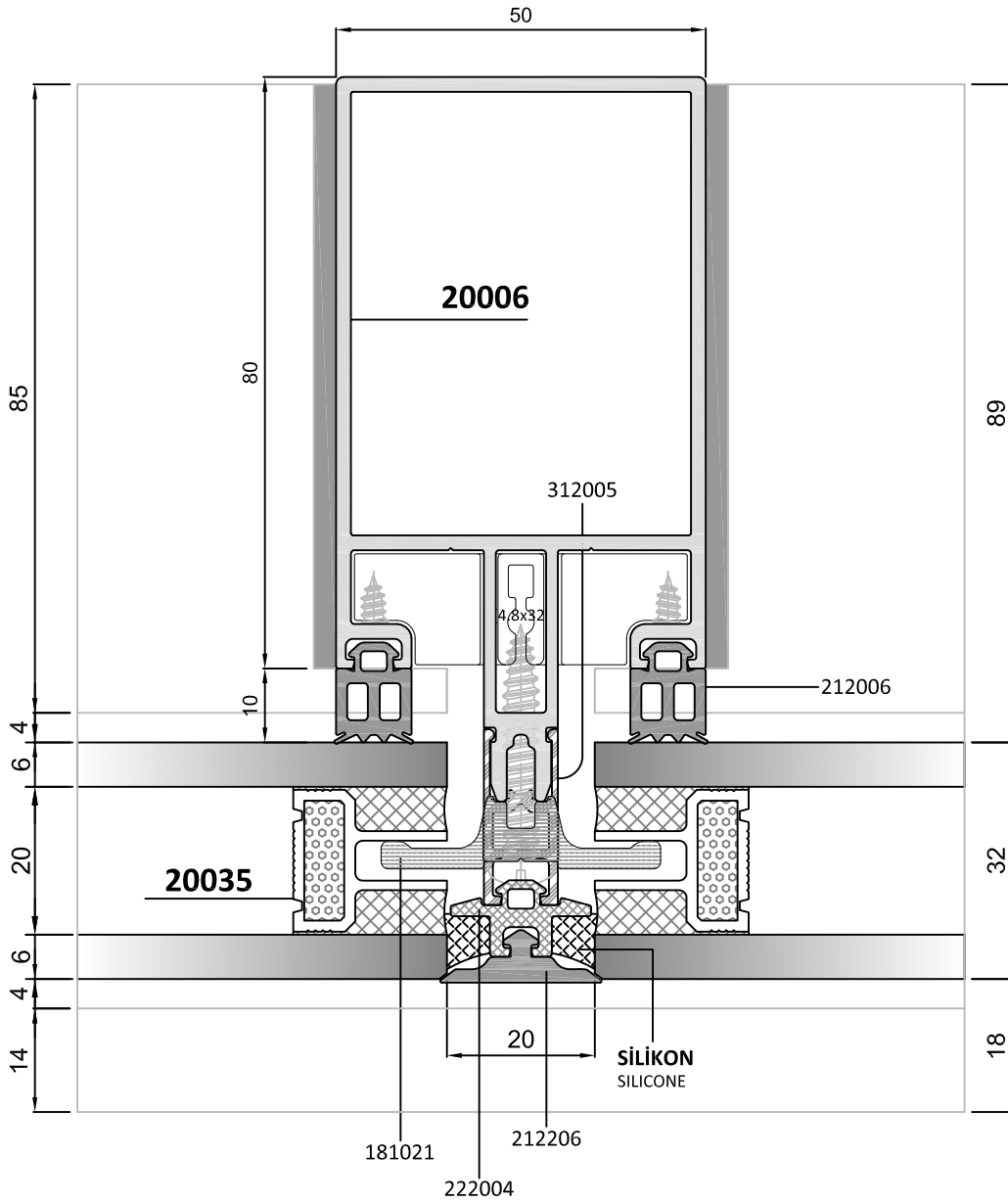
109

YARI KAPAKLI CEPHE DÜŞEY DETAYI TWO SIDE VERTICAL DETAIL

ALTERNATİF 1: 20mm ISICAM ÇİTALI SİSTEM ALTERNATIVE 1: INSULATING GLASS SYSTEM WITH 20mm SPACER

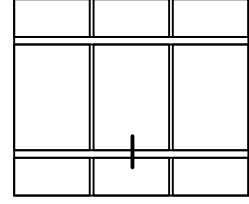


Düşey: Silikon
Yatay: Kapaklı

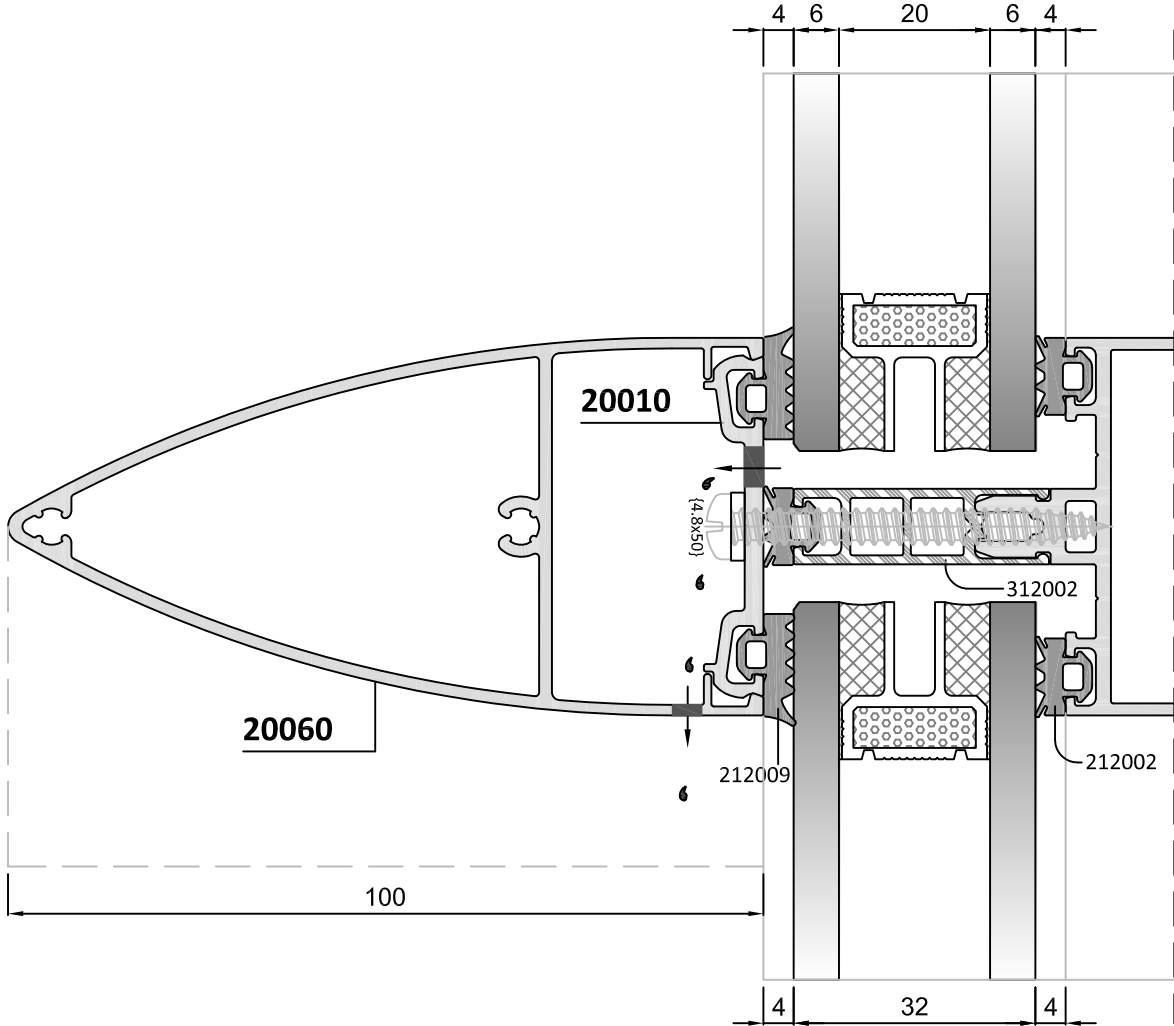


YARI KAPAKLI CEPHE YATAY DETAYI
TWO SIDE HORIZONTAL DETAIL

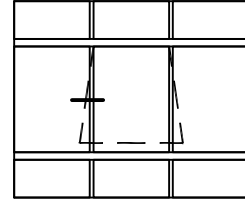
ALTERNATİF 1: 20mm ISICAM ÇİTALI SİSTEM
ALTERNATIVE 1: INSULATING GLASS SYSTEM WITH 20mm SPACER



Düsey: Silikon
Yatay: Kapaklı

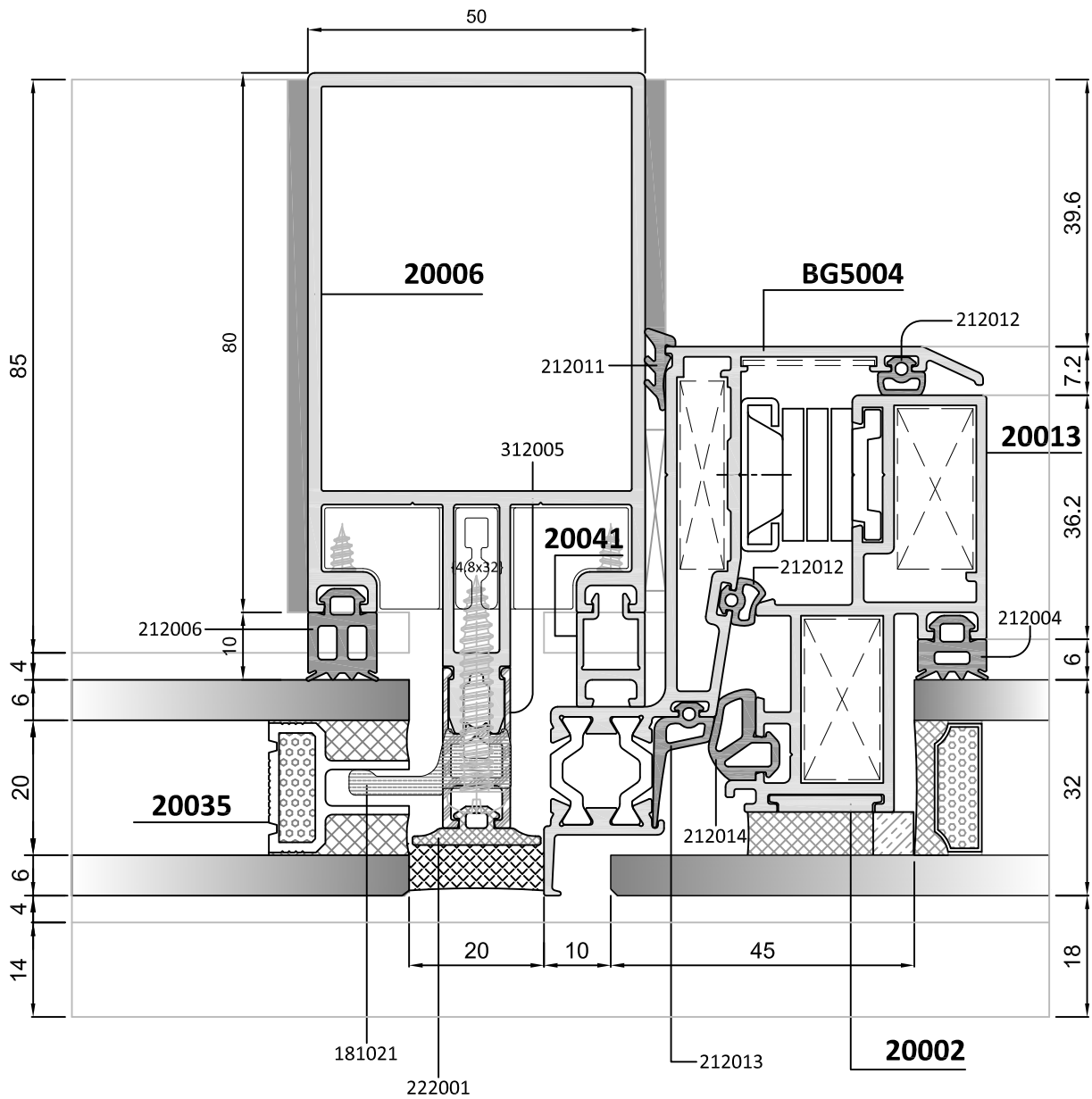


YARI KAPAKLI CEPHEDE DIŐA AÇILIR KANAT DETAYI TOP HUNG OUTWARD OPENING DETAIL IN TWO SIDE



ALTERNATİF 1: 20mm ISICAM ÇİTALI SİSTEM ALTERNATIVE 1: INSULATING GLASS SYSTEM WITH 20mm SPACER

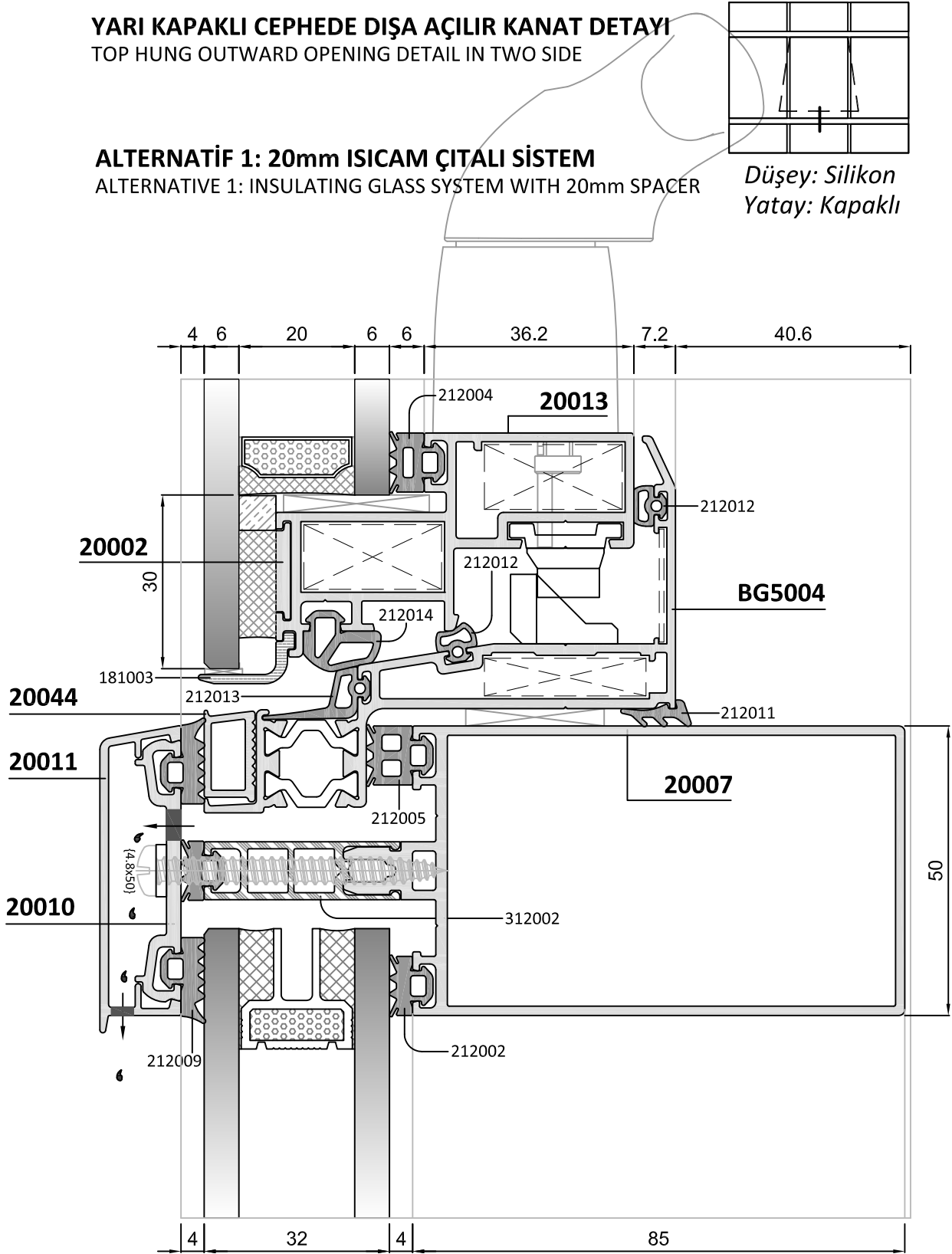
Düőey: Silikon
Yatay: Kapaklı



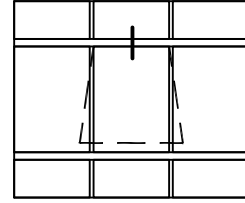
YARI KAPAKLI CEPHEDE DIŐA AÇILIR KANAT DETAYI
TOP HUNG OUTWARD OPENING DETAIL IN TWO SIDE

ALTERNATİF 1: 20mm ISICAM ÇİTALI SİSTEM
ALTERNATIVE 1: INSULATING GLASS SYSTEM WITH 20mm SPACER

Düőey: Silikon
Yatay: Kapaklı

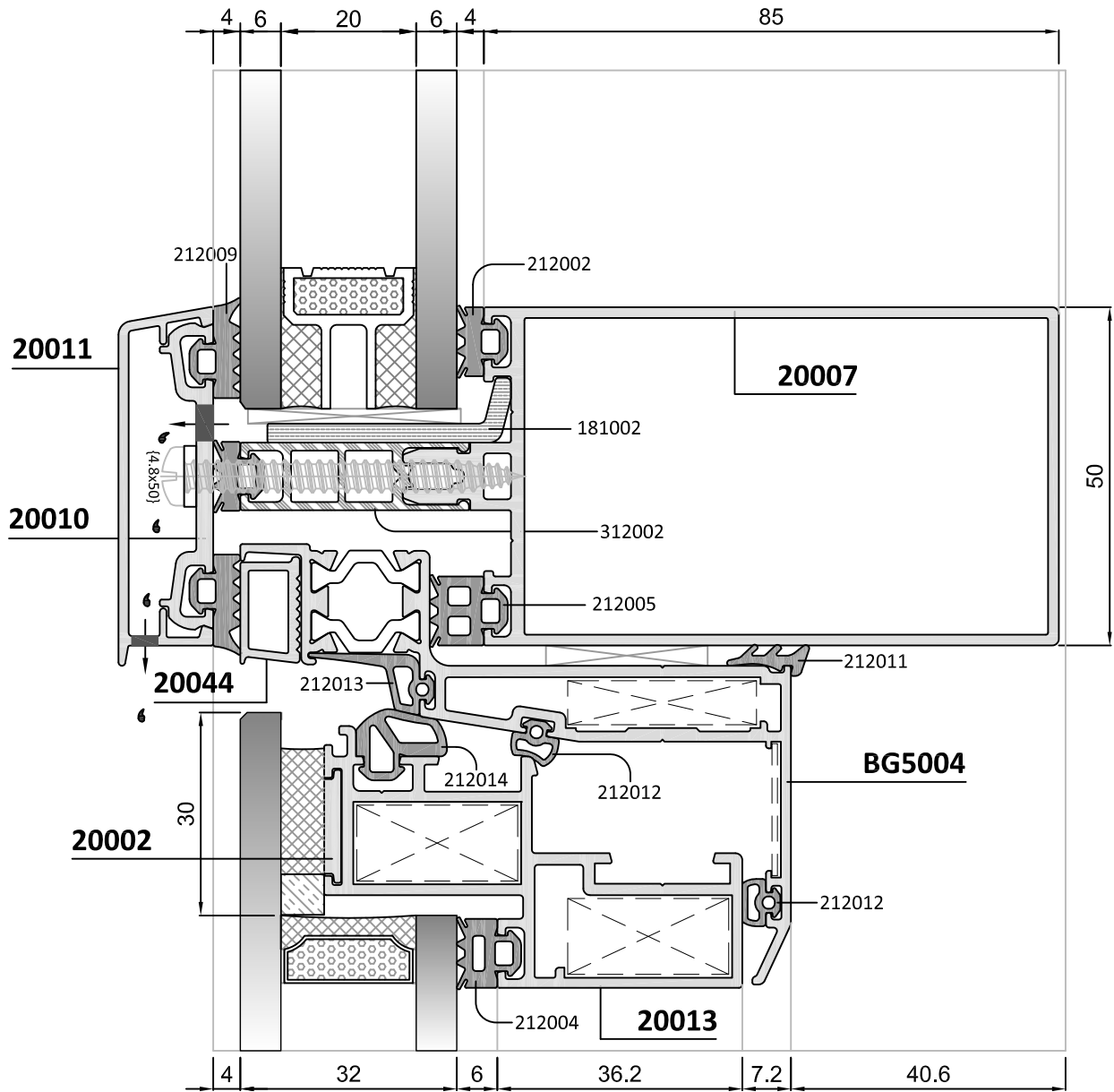


YARI KAPAKLI CEPHEDE DIŐA AÇILIR KANAT DETAYI TOP HUNG OUTWARD OPENING DETAIL IN TWO SIDE



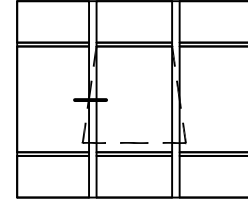
ALTERNATİF 1: 20mm ISICAM ÇİTALI SİSTEM ALTERNATIVE 1: INSULATING GLASS SYSTEM WITH 20mm SPACER

Düşey: Silikon
Yatay: Kapaklı

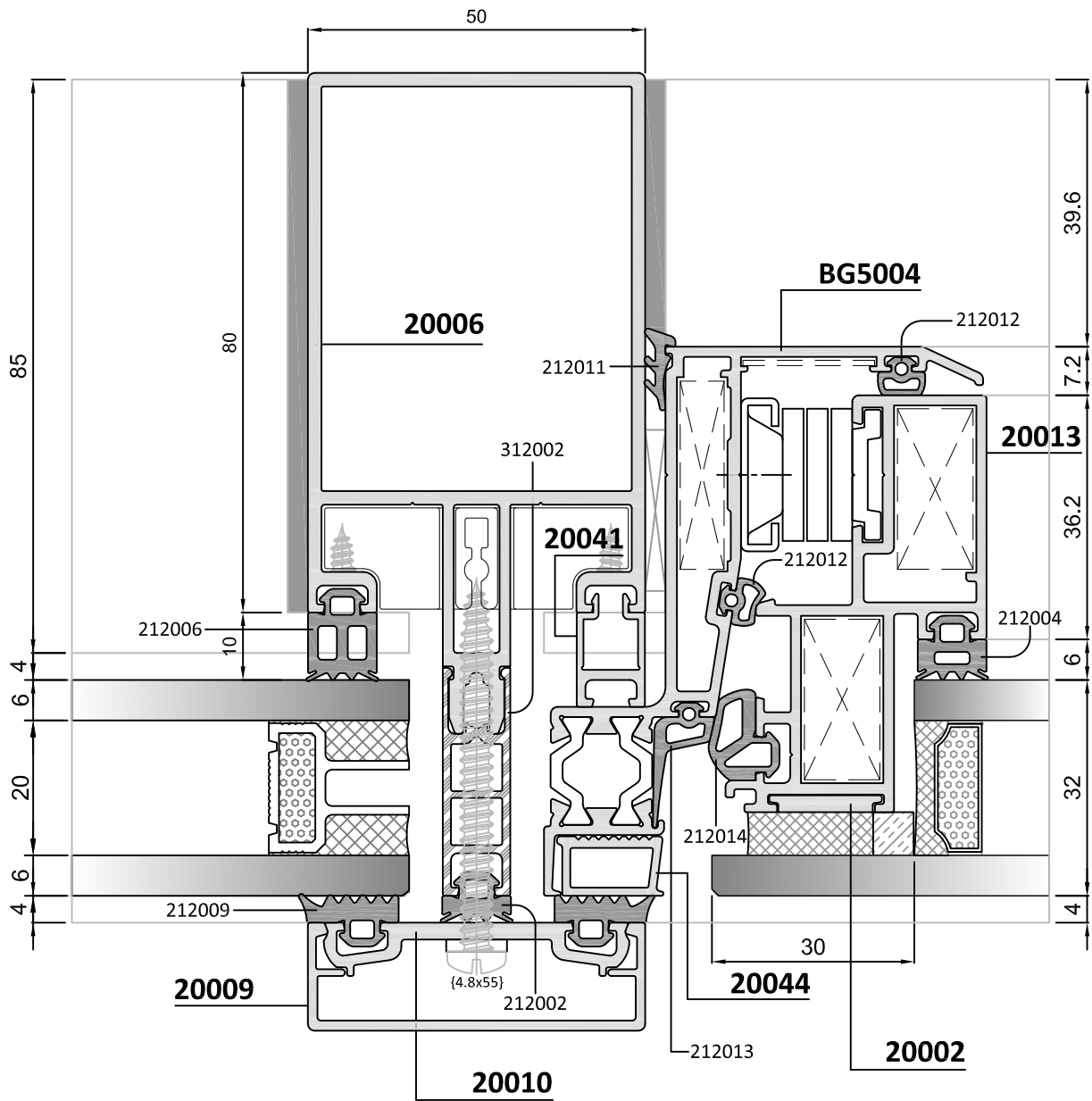


YARI KAPAKLI CEPHEDE DIŐA AÇILIR KANAT DETAYI TOP HUNG OUTWARD OPENING DETAIL IN TWO SIDE

ALTERNATİF 1: 20mm ISICAM ÇİTALI SİSTEM
ALTERNATIVE 1: INSULATING GLASS SYSTEM WITH 20mm SPACER



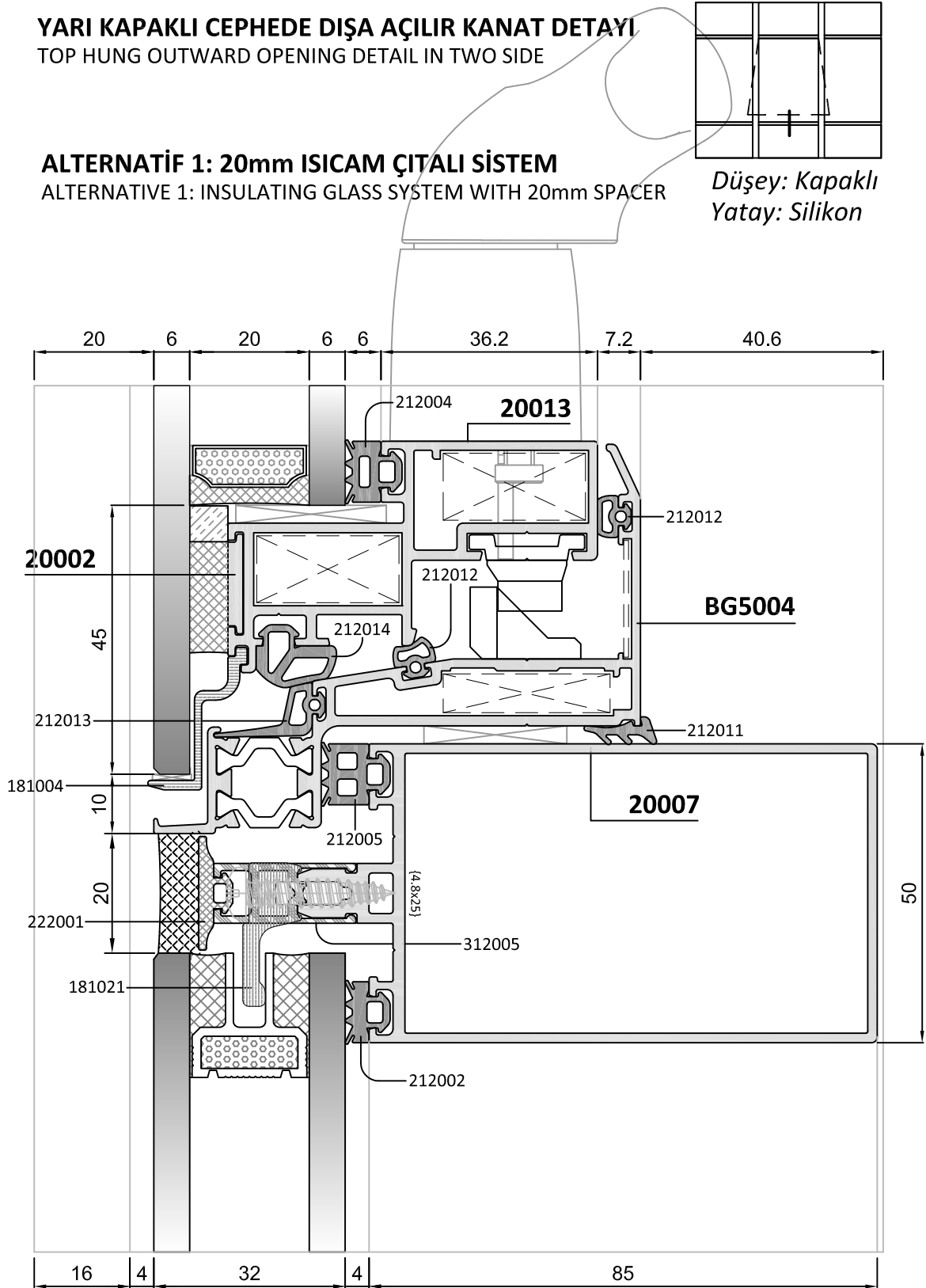
Düşey: Kapaklı
Yatay: Silikon



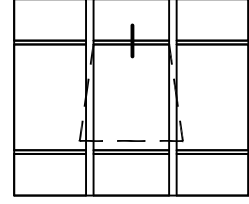
YARI KAPAKLI CEPHEDE DIŐA AÇILIR KANAT DETAYI TOP HUNG OUTWARD OPENING DETAIL IN TWO SIDE

ALTERNATİF 1: 20mm ISICAM ÇİTALI SİSTEM ALTERNATIVE 1: INSULATING GLASS SYSTEM WITH 20mm SPACER

Düőey: Kapaklı
Yatay: Silikon

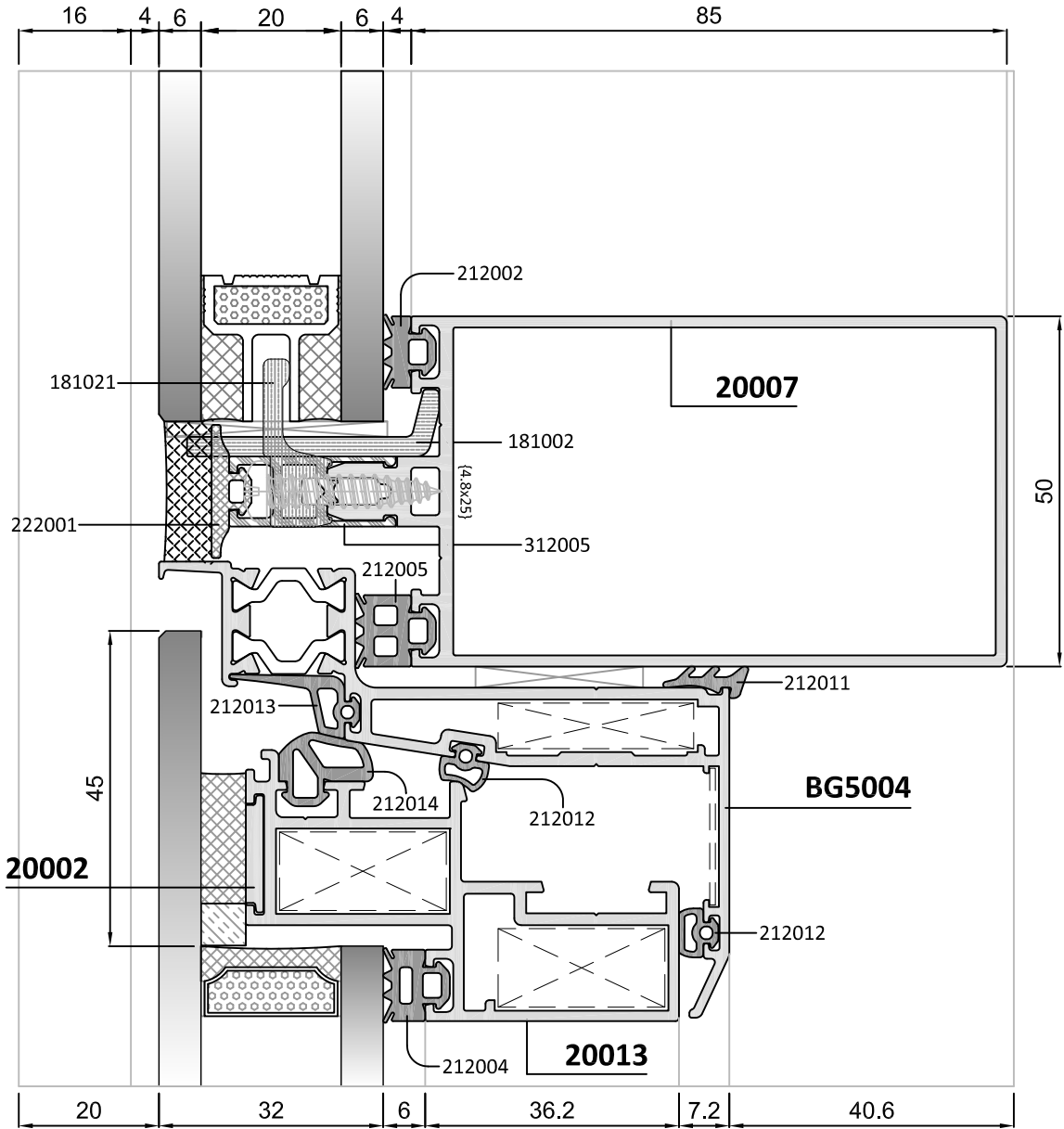


YARI KAPAKLI CEPHEDE DIŐA AÇILIR KANAT DETAYI
TOP HUNG OUTWARD OPENING DETAIL IN TWO SIDE



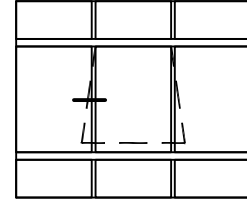
ALTERNATİF 1: 20mm ISICAM ÇİTALI SİSTEM
ALTERNATIVE 1: INSULATING GLASS SYSTEM WITH 20mm SPACER

Düşey: Kapaklı
Yatay: Silikon

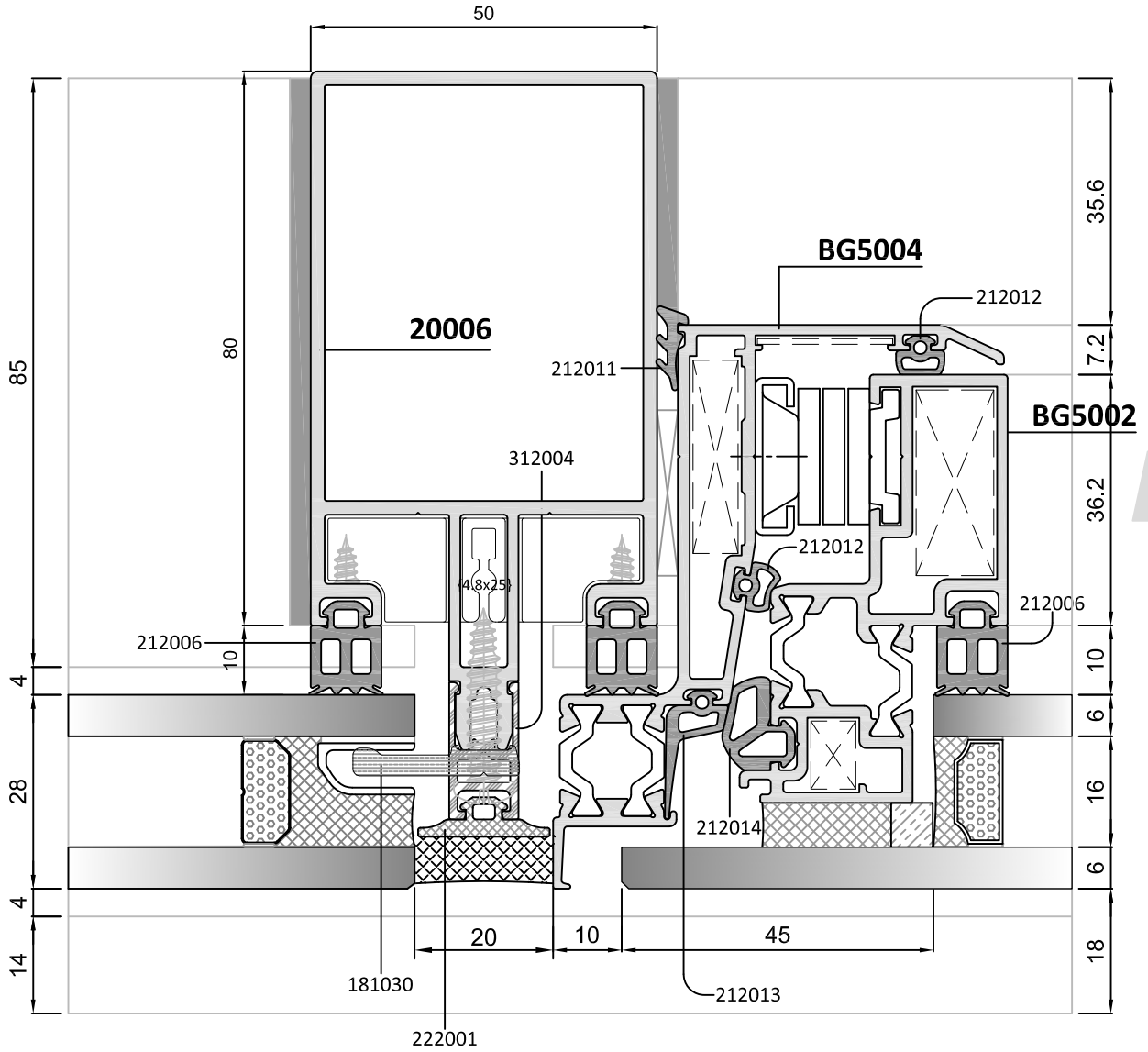


YARI KAPAKLI CEPHEDE DIŐA AÇILIR KANAT DETAYI TOP HUNG OUTWARD OPENING DETAIL IN TWO SIDE

ALTERNATİF 2: 16mm ISICAM ÇİTALI SİSTEM ALTERNATIVE 2: INSULATING GLASS SYSTEM WITH 16mm SPACER



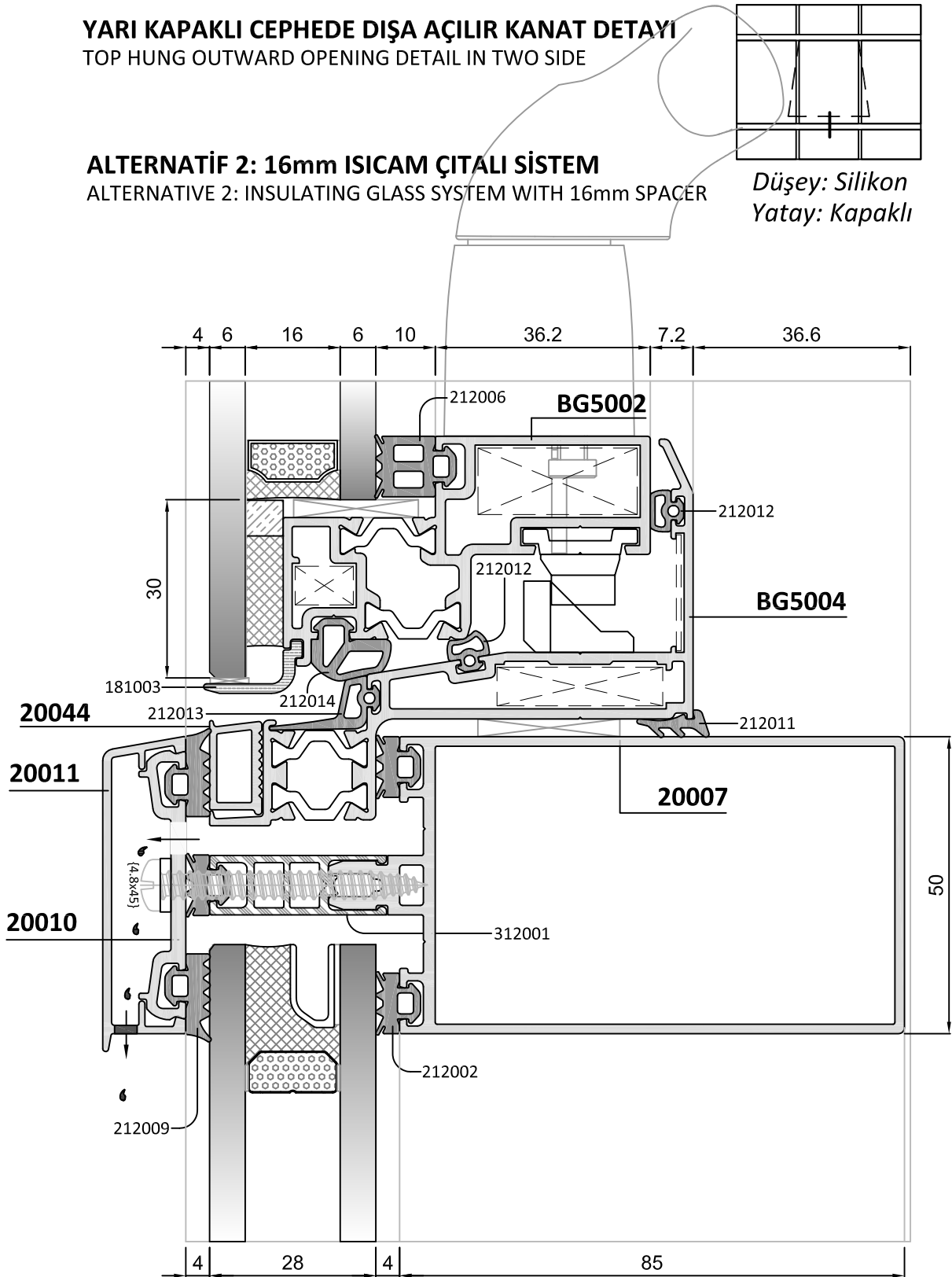
Düőey: Silikon
Yatay: Kapaklı



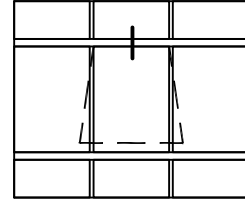
YARI KAPAKLI CEPHEDE DIŐA AÇILIR KANAT DETAYI
TOP HUNG OUTWARD OPENING DETAIL IN TWO SIDE

ALTERNATİF 2: 16mm ISICAM ÇİTALI SİSTEM
ALTERNATIVE 2: INSULATING GLASS SYSTEM WITH 16mm SPACER

Düőey: Silikon
Yatay: Kapaklı

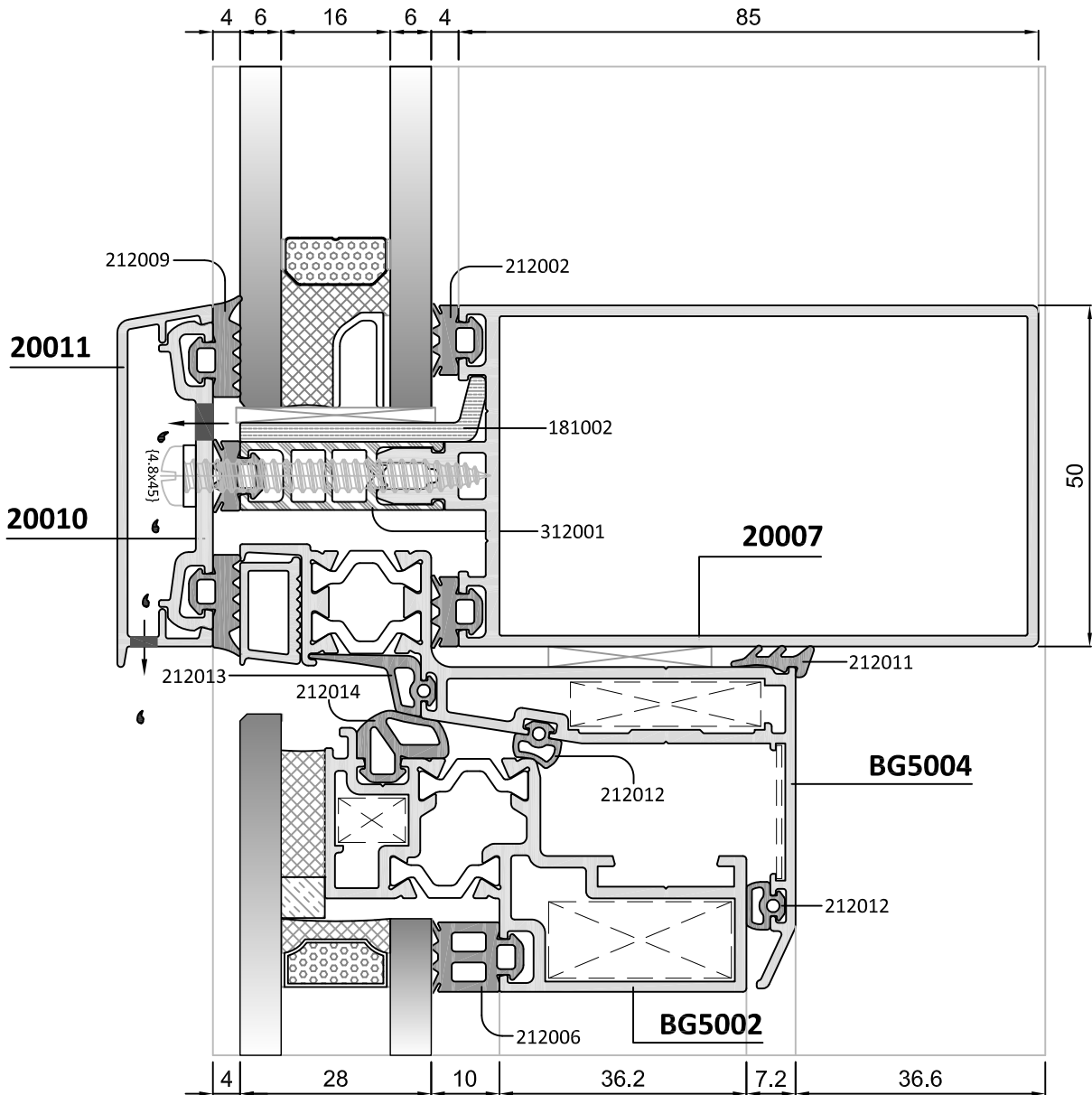


YARI KAPAKLI CEPHEDE DIŐA AÇILIR KANAT DETAYI TOP HUNG OUTWARD OPENING DETAIL IN TWO SIDE



ALTERNATİF 2: 16mm ISICAM ÇİTALI SİSTEM ALTERNATIVE 2: INSULATING GLASS SYSTEM WITH 16mm SPACER

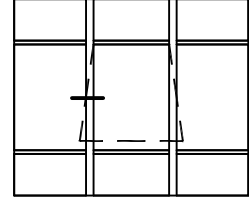
Düşey: Silikon
Yatay: Kapaklı



120

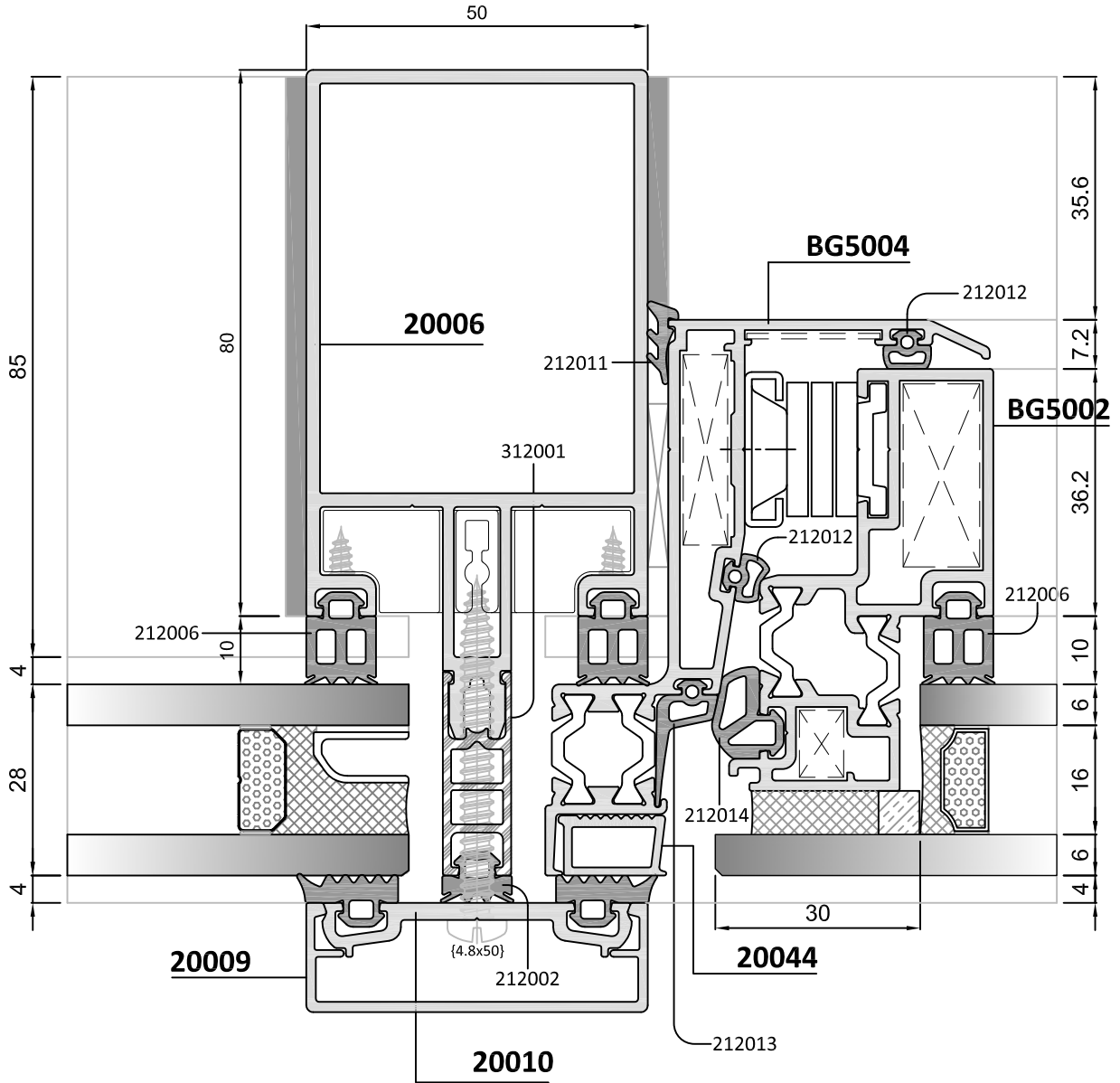
DETAYLAR / DETAILS

YARI KAPAKLI CEPHEDE DIŐA AÇILIR KANAT DETAYI
TOP HUNG OUTWARD OPENING DETAIL IN TWO SIDE



ALTERNATİF 2: 16mm ISICAM ÇİTALI SİSTEM
ALTERNATIVE 2: INSULATING GLASS SYSTEM WITH 16mm SPACER

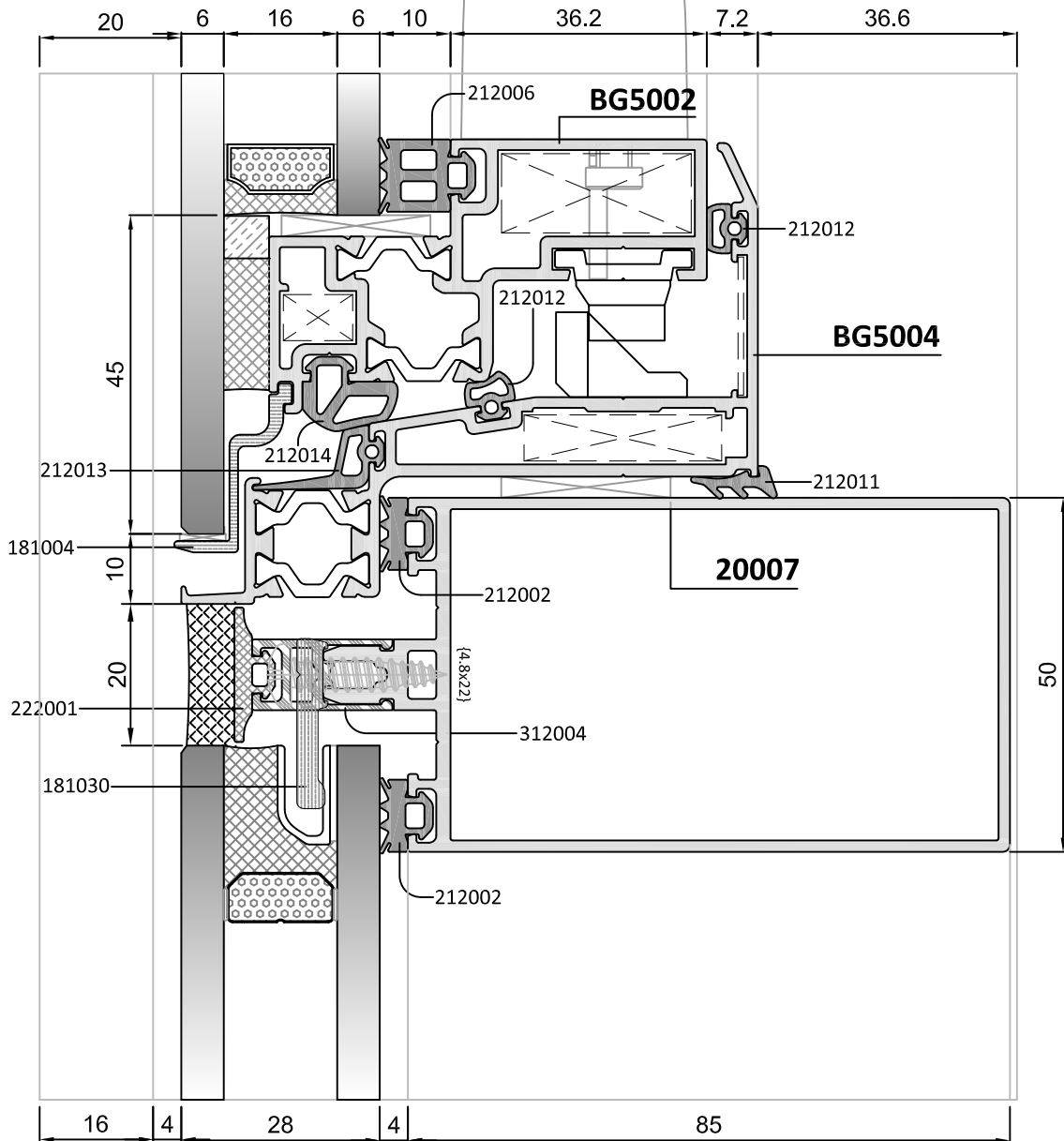
Düőey: Kapaklı
Yatay: Silikon



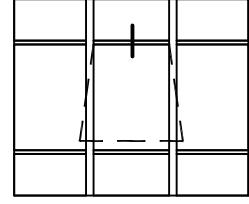
YARI KAPAKLI CEPHEDE DIŐA AÇILIR KANAT DETAYI TOP HUNG OUTWARD OPENING DETAIL IN TWO SIDE

ALTERNATİF 2: 16mm ISICAM ÇİTALI SİSTEM ALTERNATIVE 2: INSULATING GLASS SYSTEM WITH 16mm SPACER

Düőey: Kapaklı
Yatay: Silikon

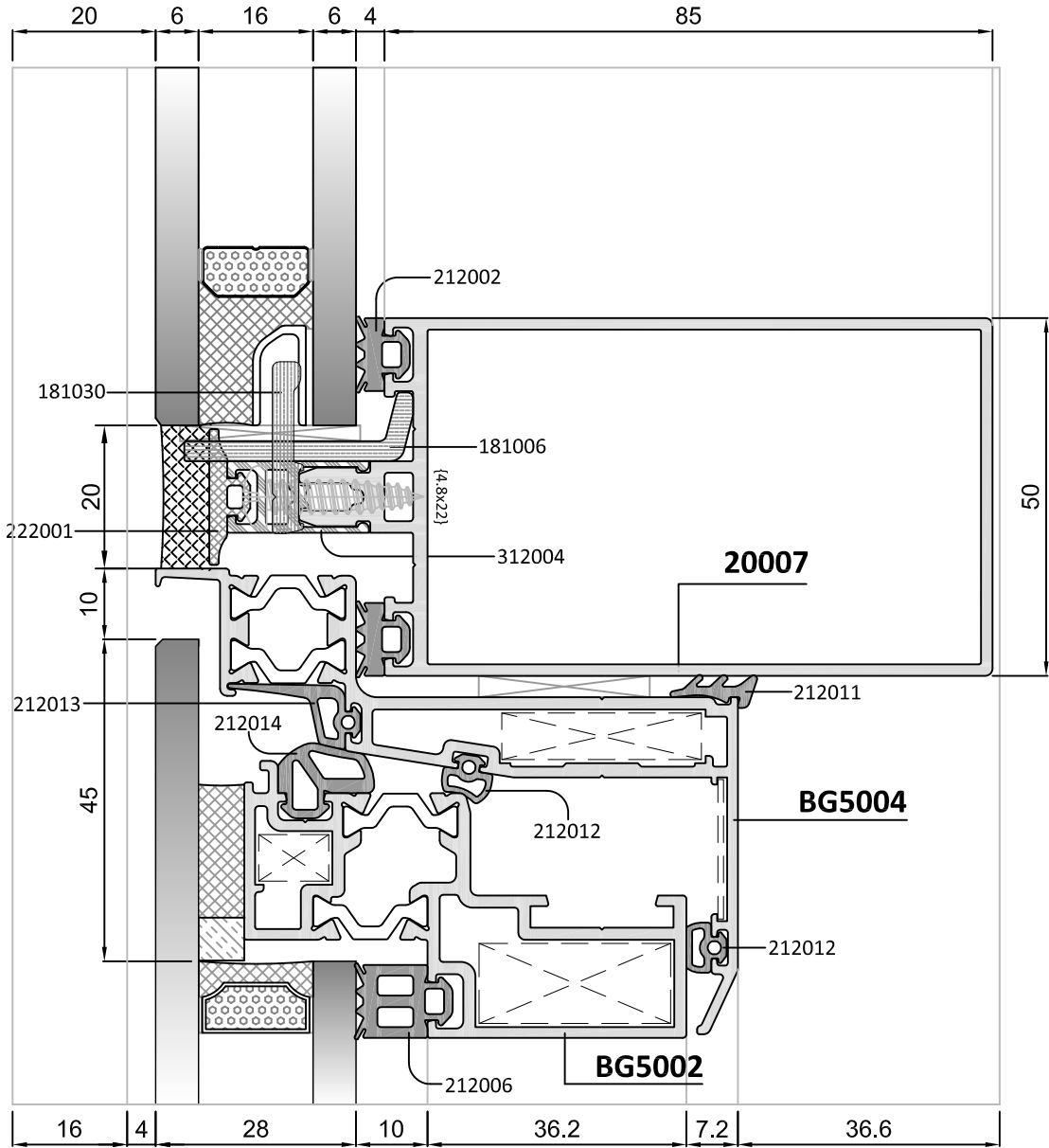


YARI KAPAKLI CEPHEDE DIŐA AÇILIR KANAT DETAYI
TOP HUNG OUTWARD OPENING DETAIL IN TWO SIDE



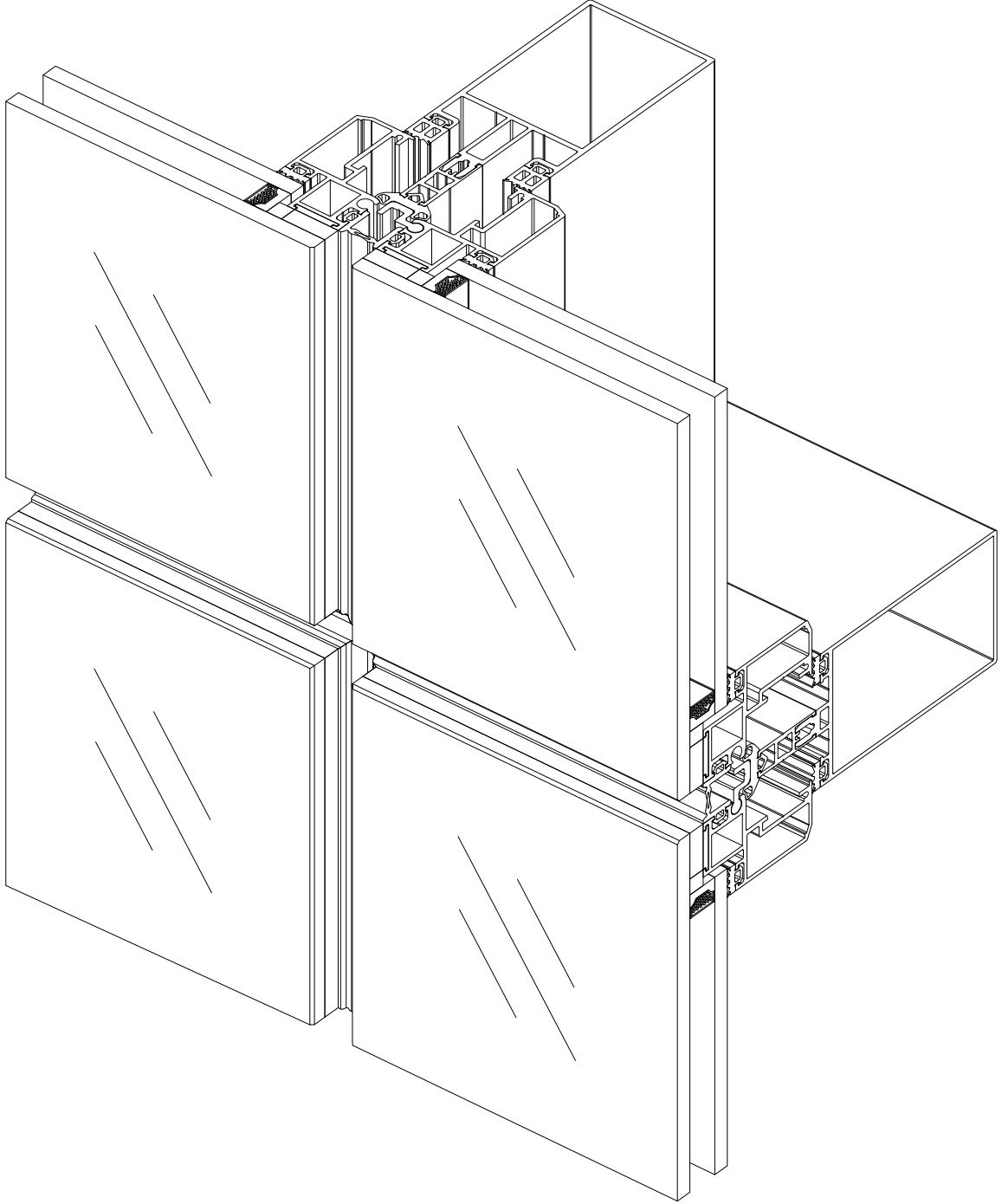
ALTERNATİF 2: 16mm ISICAM ÇITALI SİSTEM
ALTERNATIVE 2: INSULATING GLASS SYSTEM WITH 16mm SPACER

Düőey: Kapaklı
Yatay: Silikon



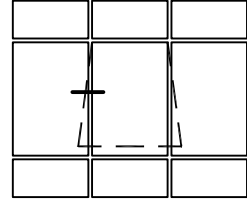
4. KASETLİ SİLİKON CEPHE

CURTAIN WALL WITH STRUCTURAL CELLS

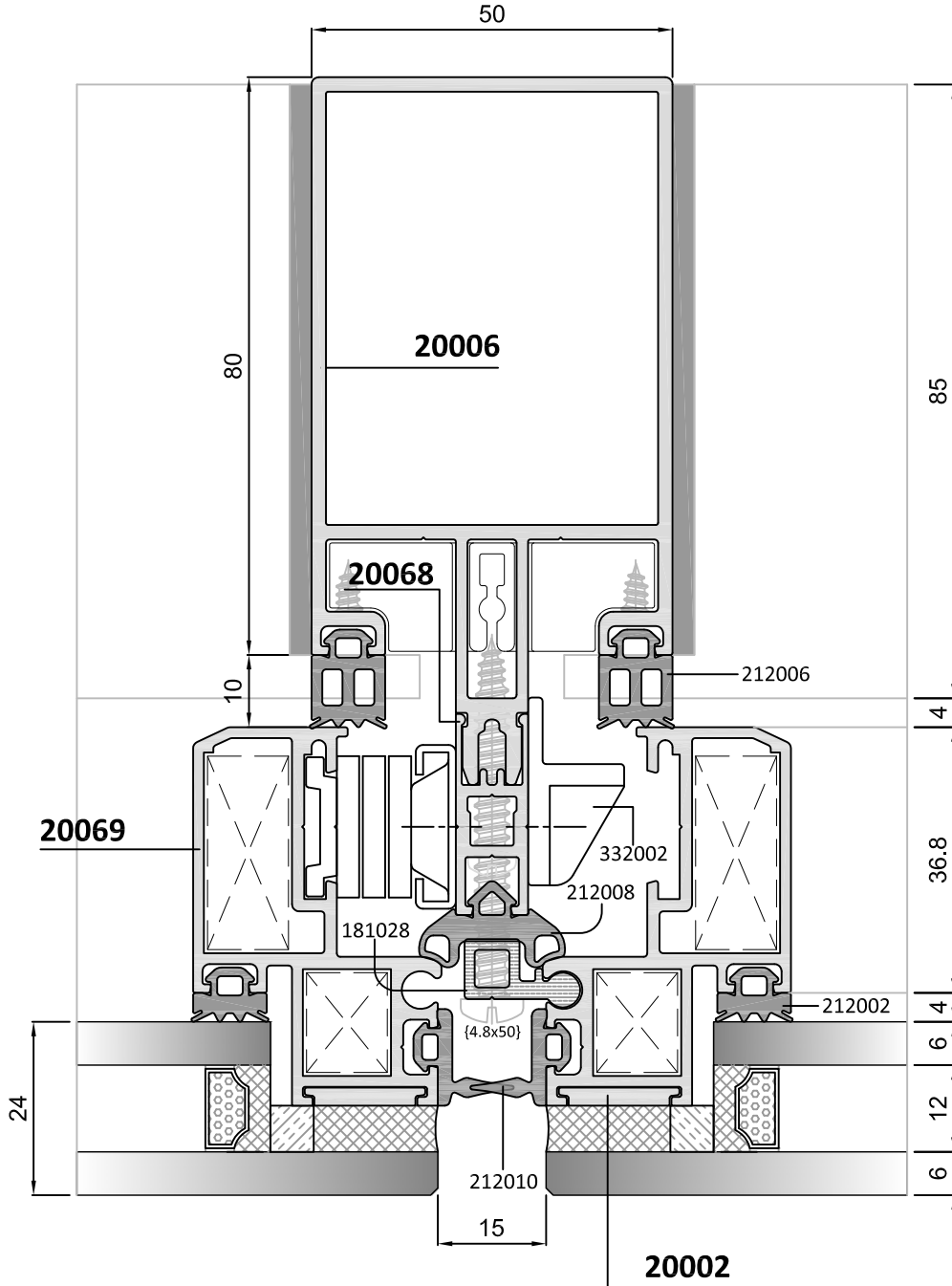


124

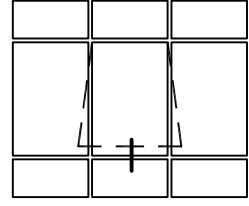
KASETLİ SİLİKON CEPHE DÜŞEY DETAYI STRUCTURAL CELLS VERTICAL DETAIL



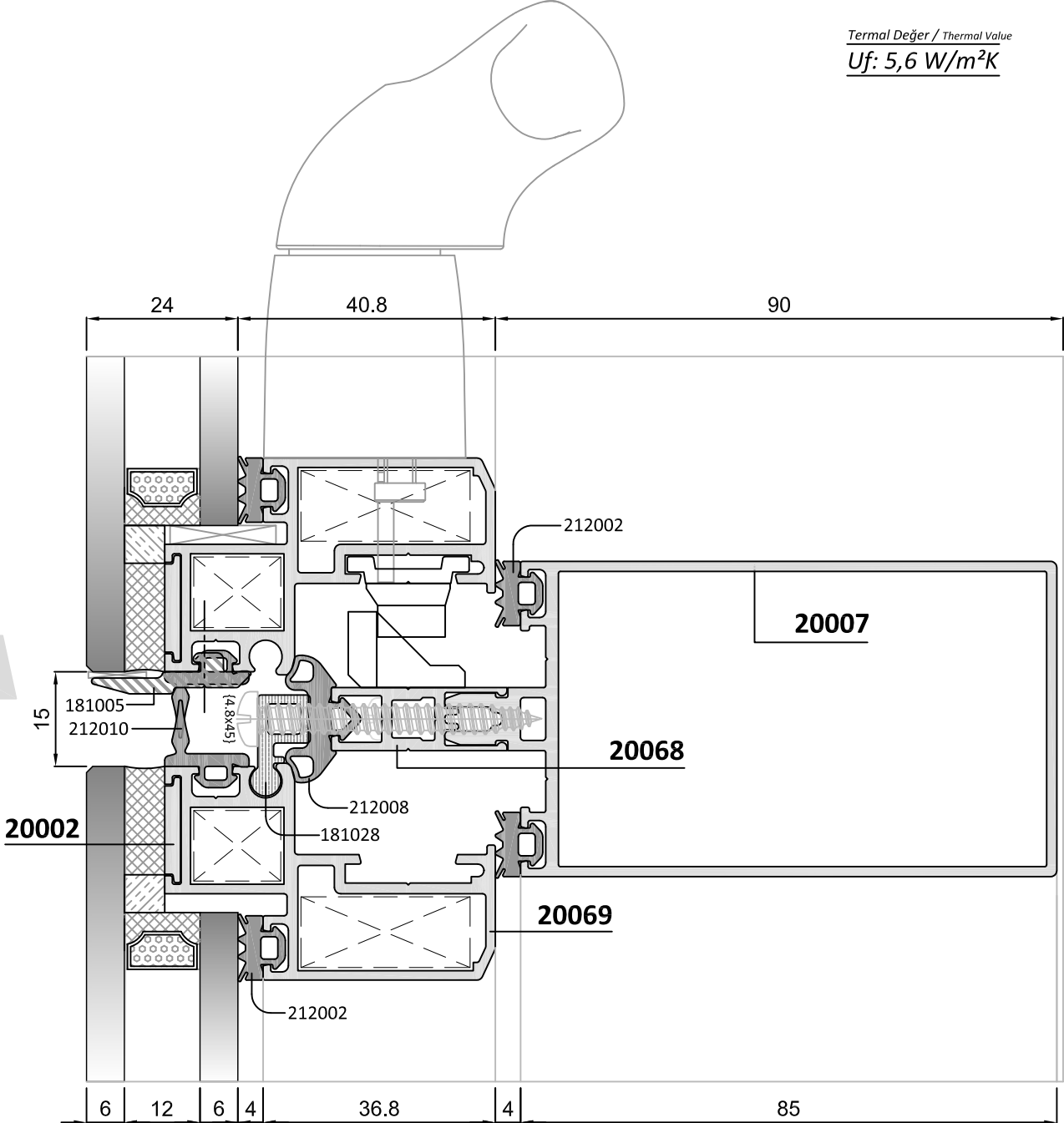
Termal Değer / Thermal Value
Uf: 5,56 W/m²K



KASETLİ SİLİKON CEPHE YATAY DETAYI
STRUCTURAL CELLS HORIZONTAL DETAIL

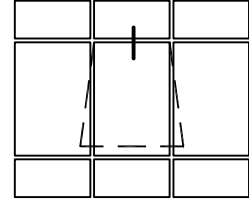


Termal Değer / Thermal Value
Uf: 5,6 W/m²K

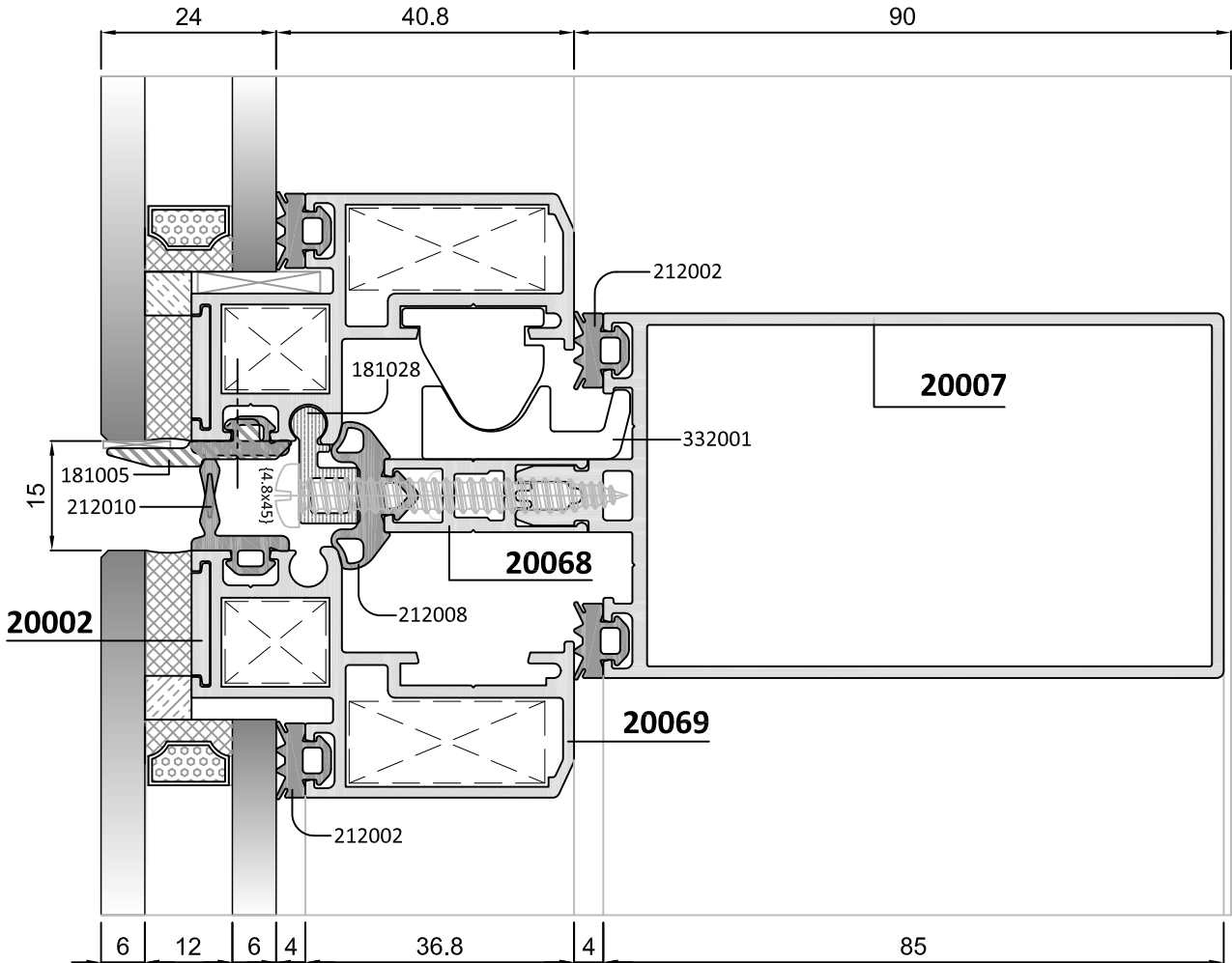


126

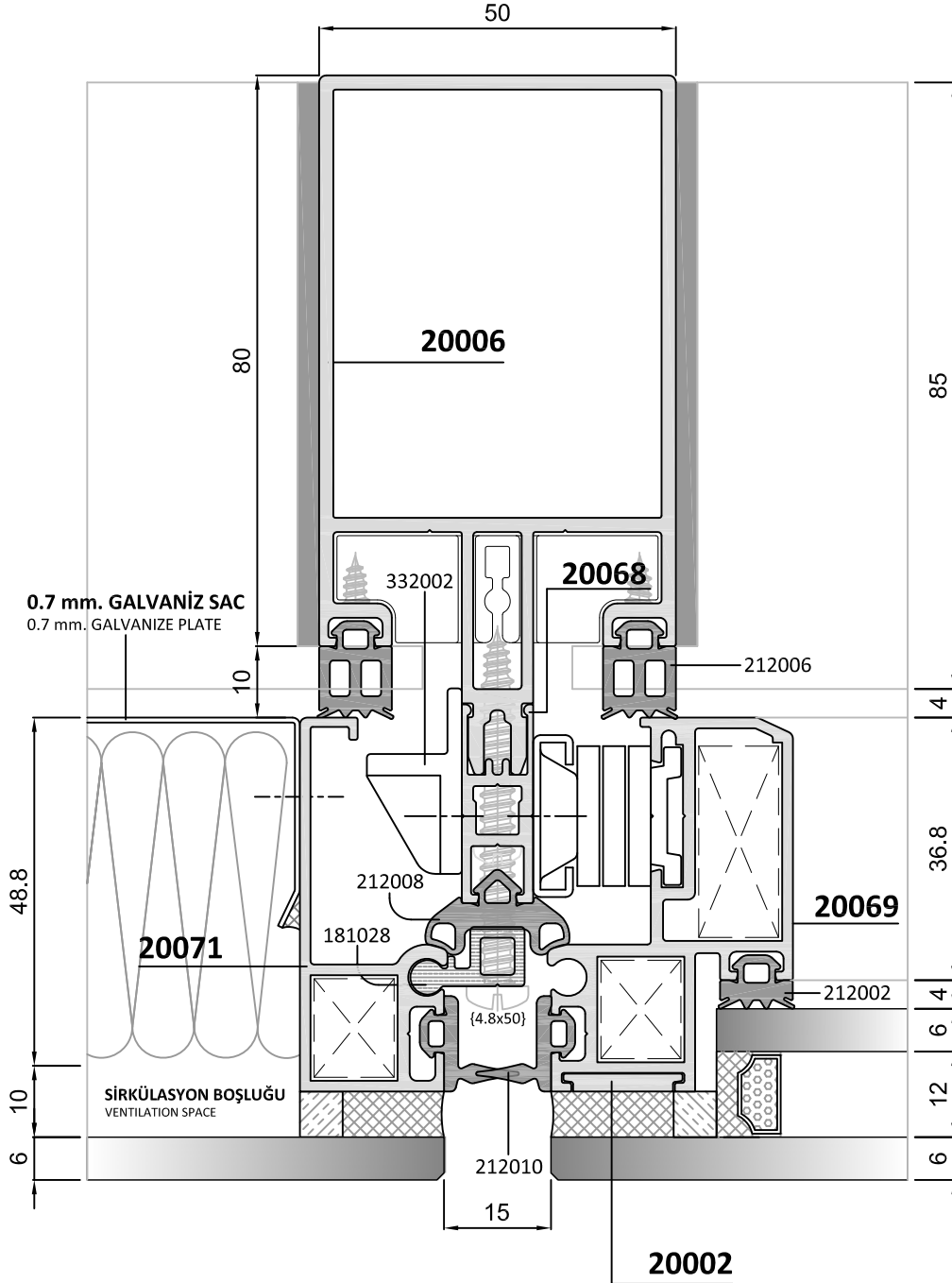
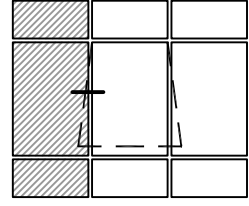
KASETLİ SİLİKON CEPHE YATAY DETAYI STRUCTURAL CELLS HORIZONTAL DETAIL



Termal Değer / Thermal Value
Uf: 5,6 W/m²K

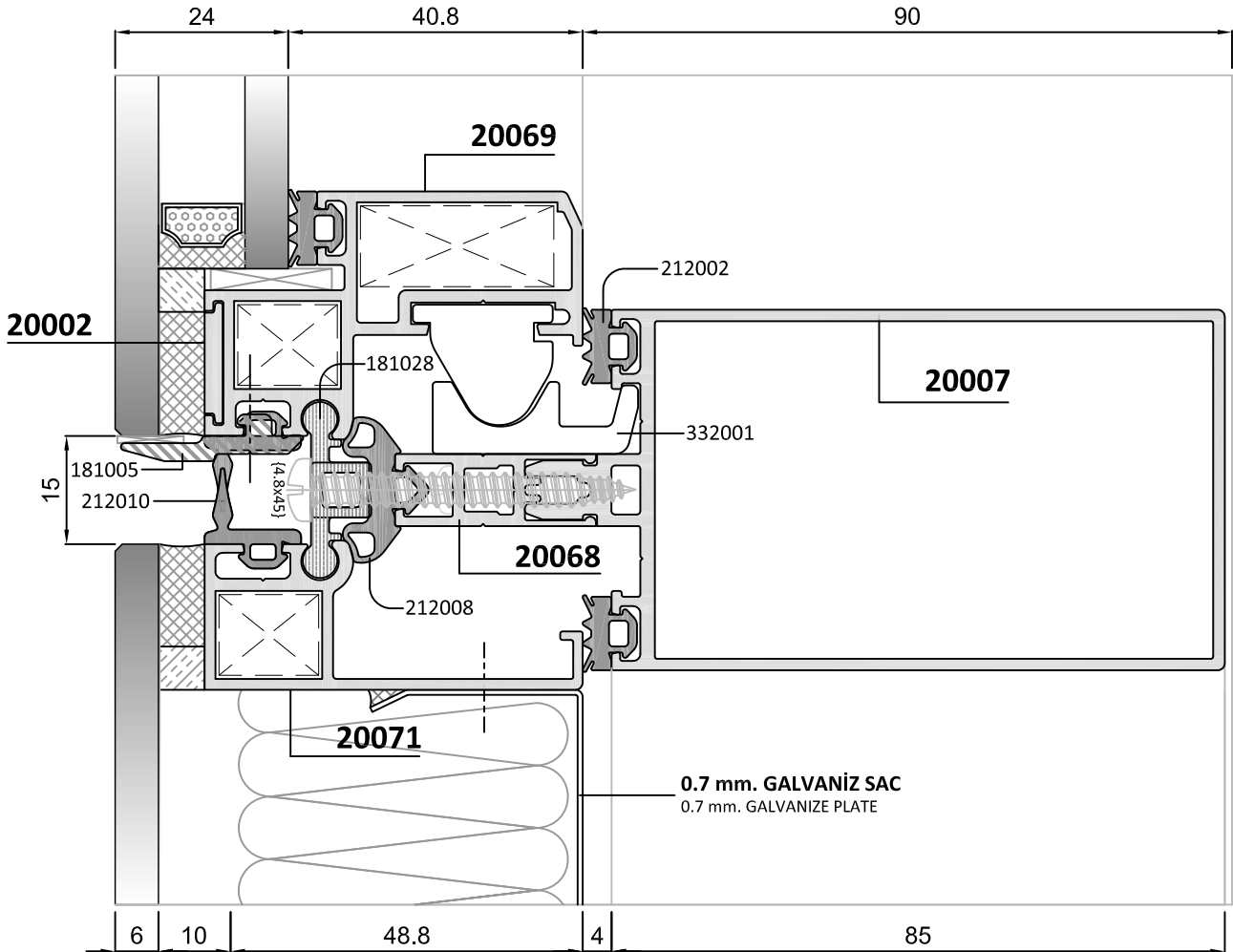
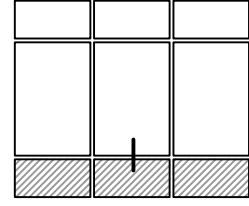


KASETLİ SİLİKON CEPHEDE SPANDREL BÖLGE DETAYI SPANDREL PANEL DETAIL IN STRUCTURAL CELLS

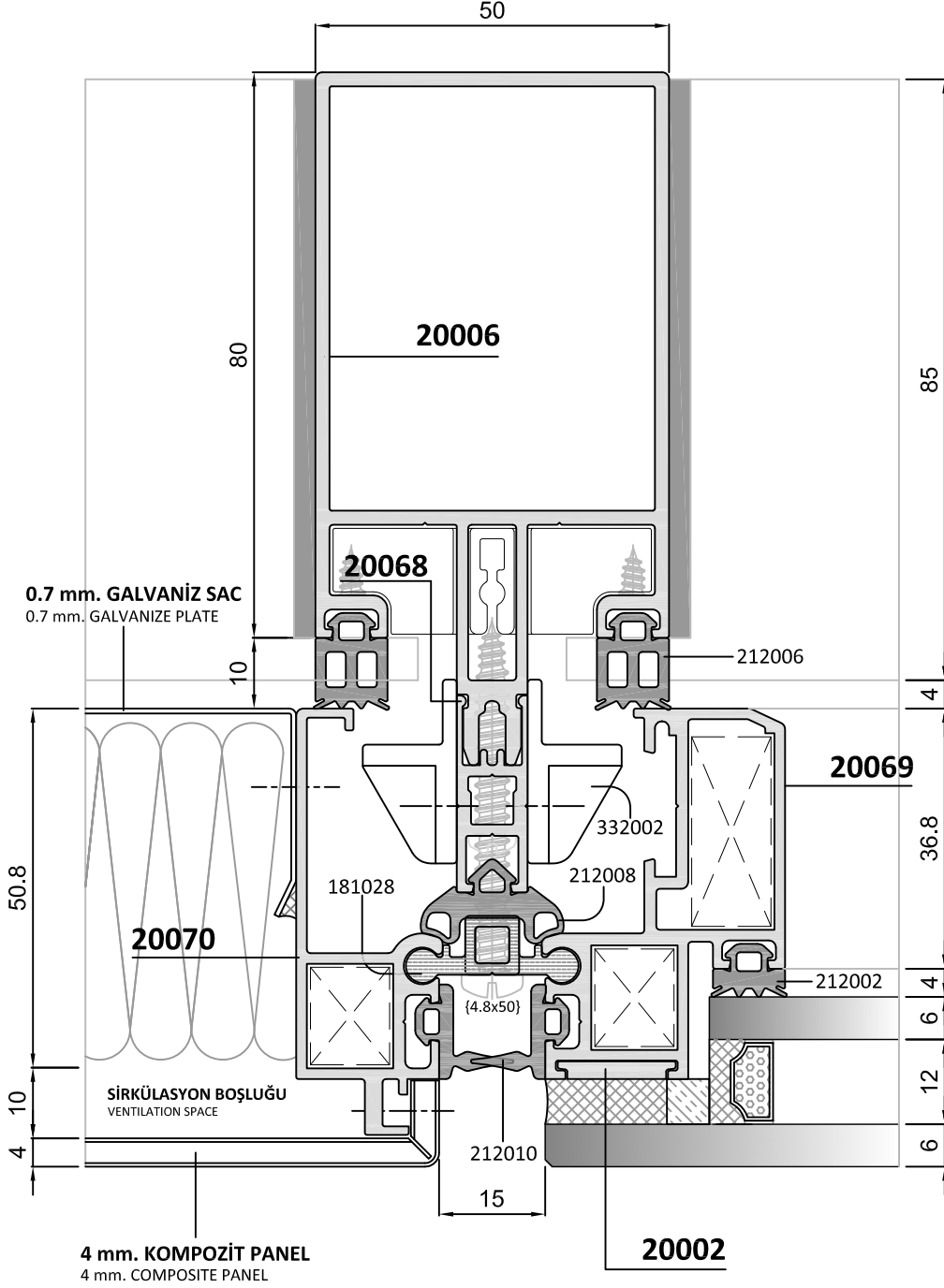
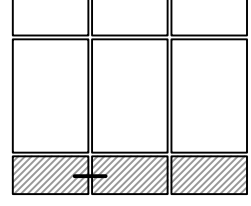


128

KASETLİ SİLİKON CEPHEDE SPANDREL BÖLGE DETAYI SPANDREL PANEL DETAIL IN STRUCTURAL CELLS

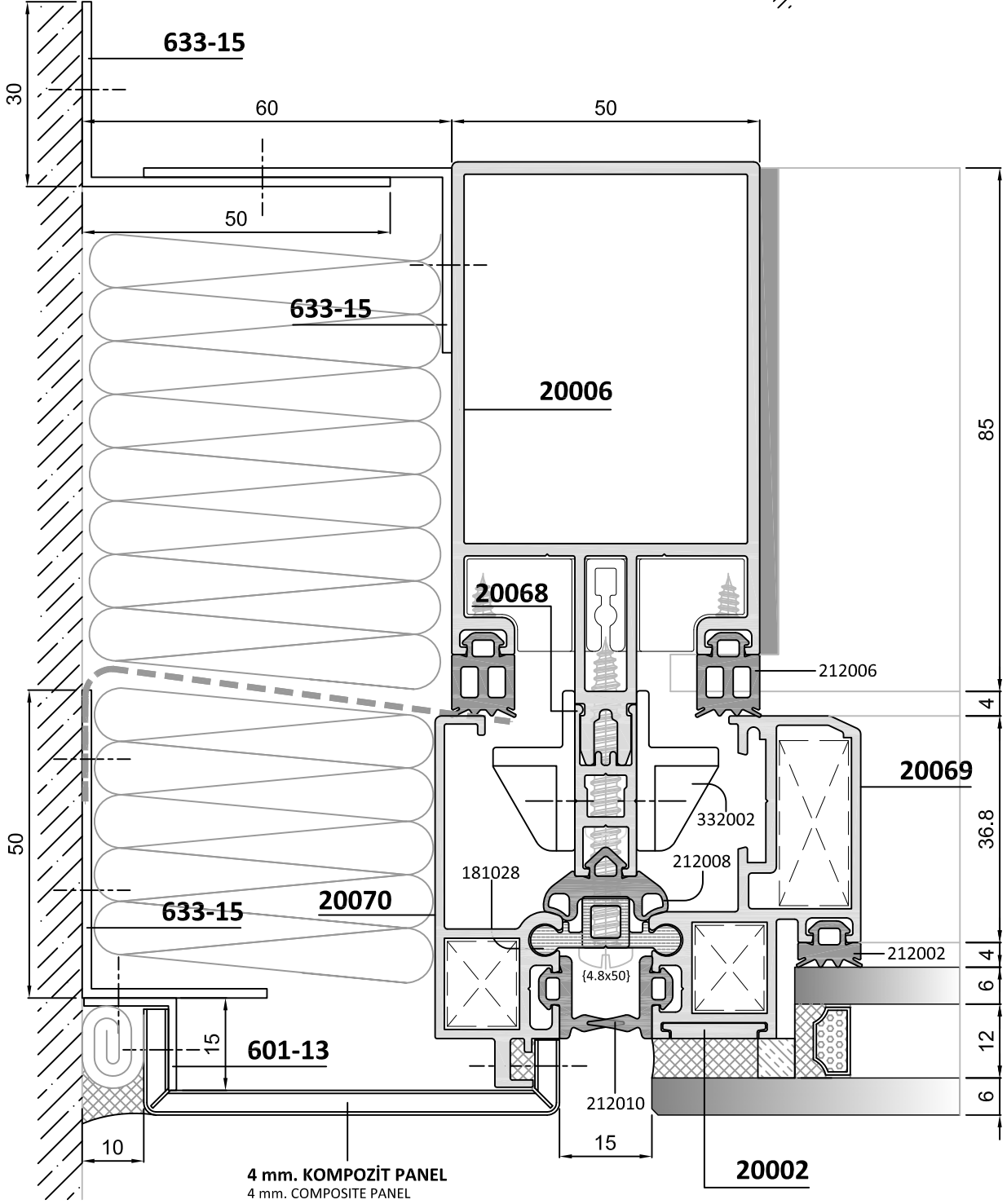
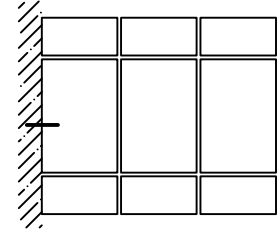


KASETLİ SİLİKON CEPHEDE SPANDREL BÖLGE DETAYI
SPANDREL PANEL DETAIL IN STRUCTURAL CELLS

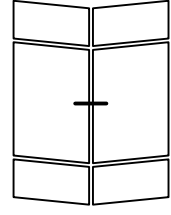


130

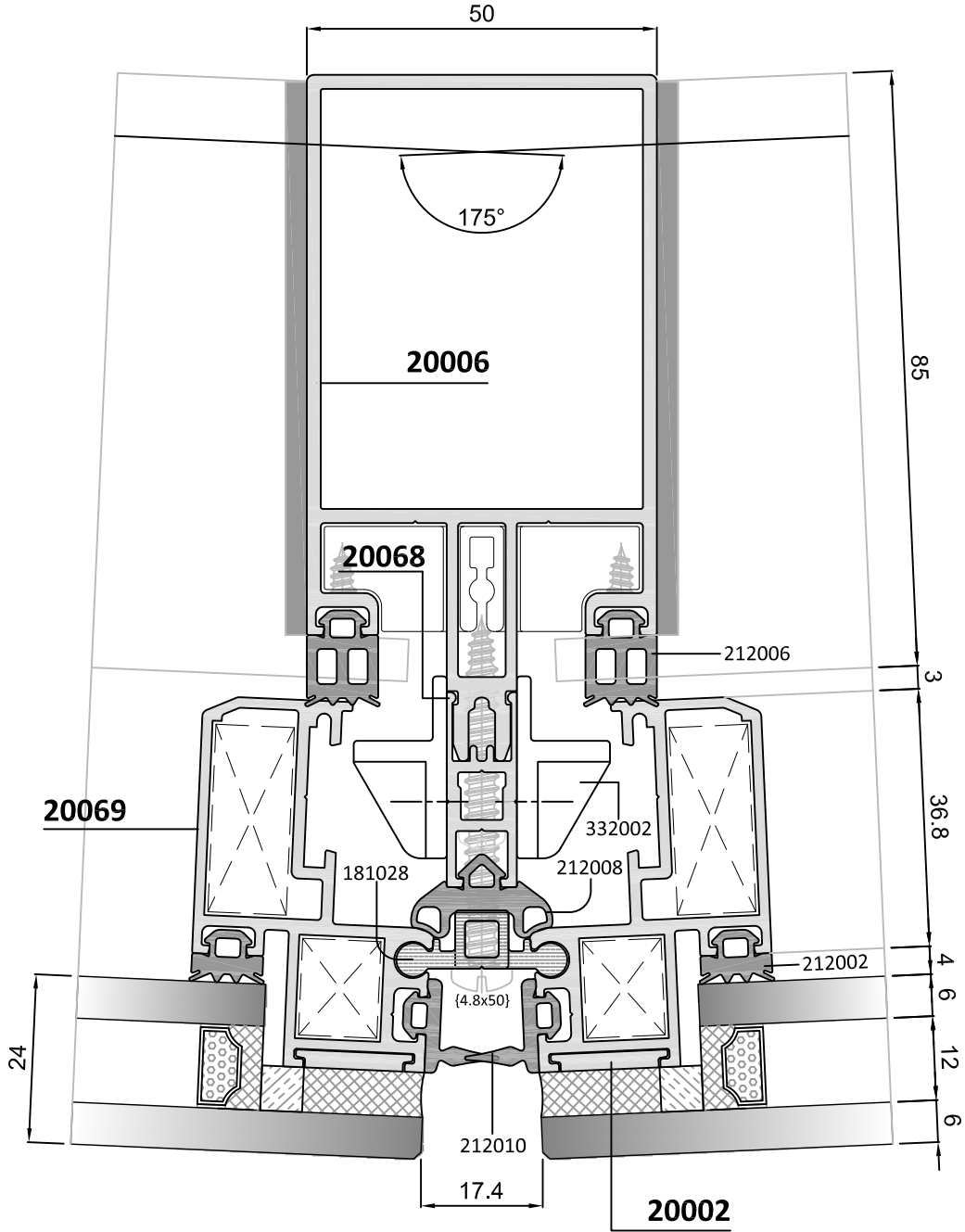
KASETLİ SİLİKON CEPHEDE DUVAR BİTİŞ DETAYI WALL JOINT DETAIL IN STRUCTURAL CELLS



5° DIŞ AÇILI KASETLİ SİLİKON CEPHE DÜŞEY KESİT DETAYI
 STRUCTURAL CELLS WITH 5° EXTERNAL ANGLE VERTICAL DETAIL

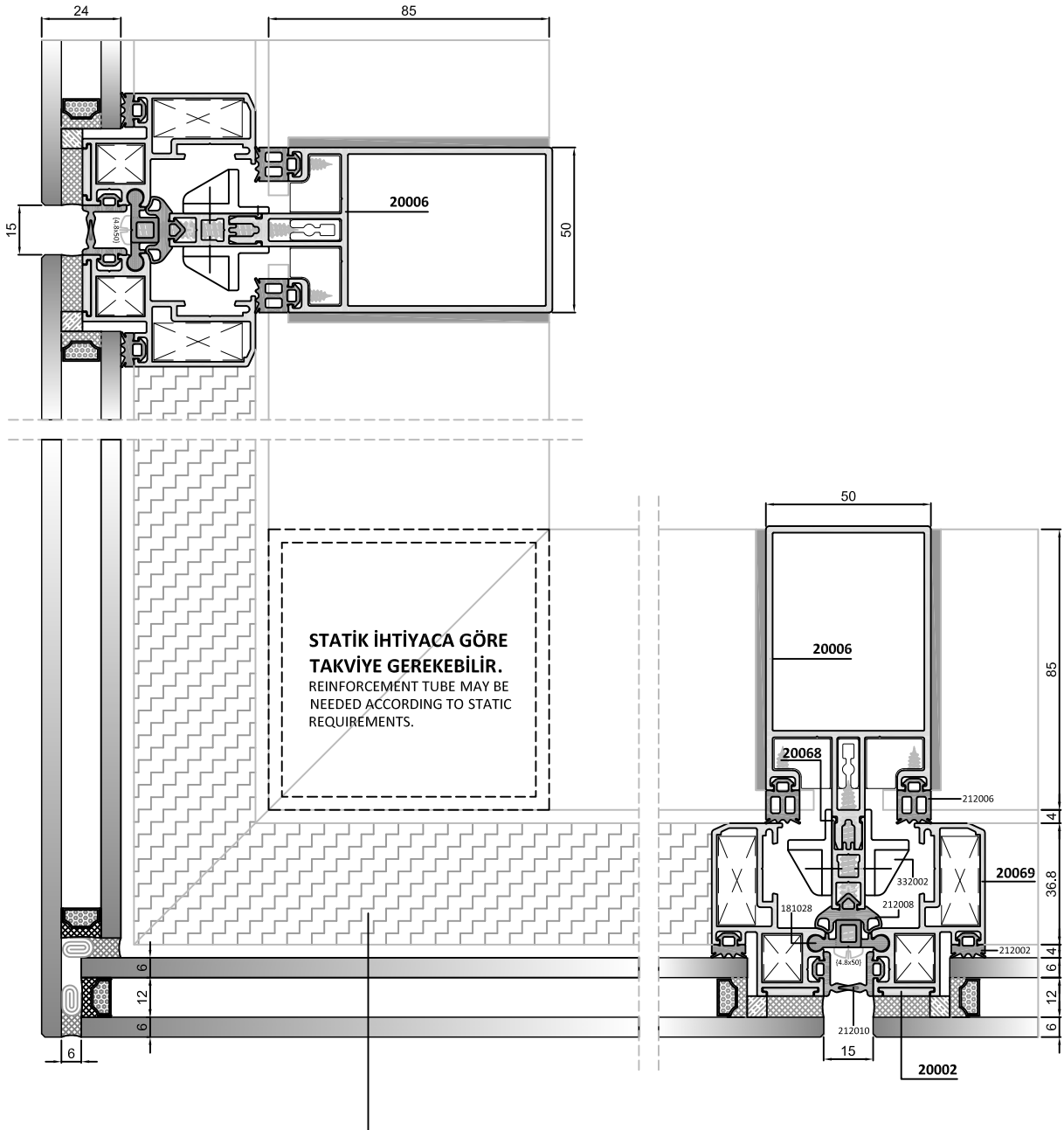
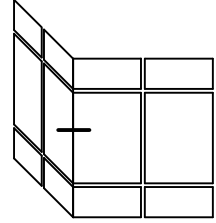


0 - 5°



132

90° DIŞ AÇILI KASETLİ SİLİKON CEPHE DÜŞEY KESİT DETAYI STRUCTURAL CELLS WITH 90° EXTERNAL ANGLE VERTICAL DETAIL

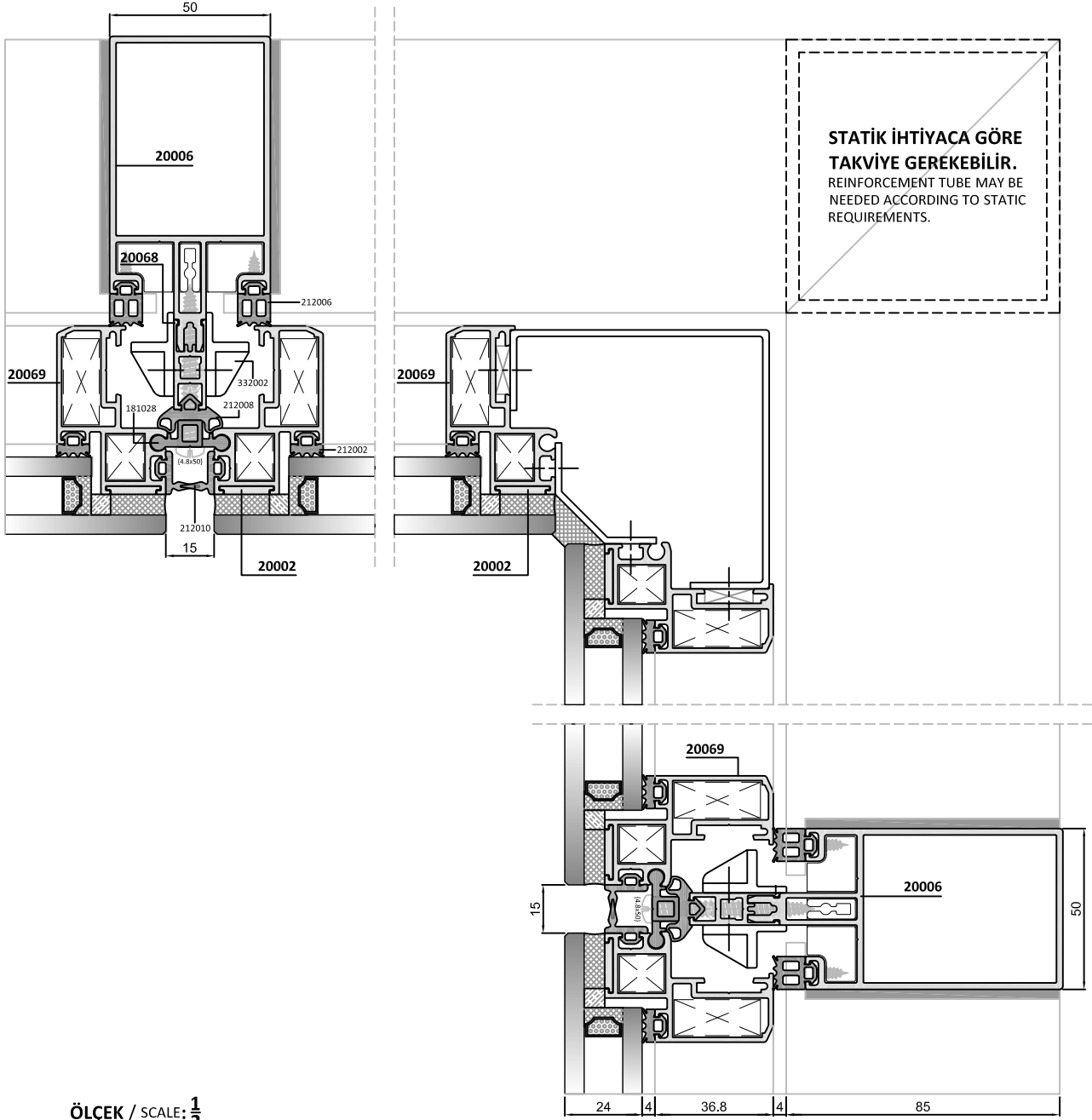
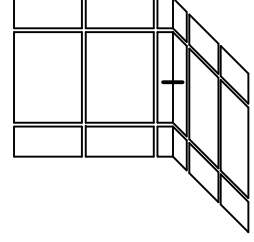


133

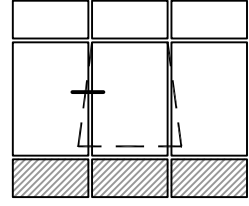
MONTAJ ÖNCESİNDE KASETLER KÖŞEDE "L" BİÇİMİNDE BİRLEŞTİRİLİP HAZIRLANMALIDIR.
BEFORE THE INSTALLATION STRUCTURAL CELLS SHOULD BE PREPARED AS "L" SHAPED FOR THE CORNER.

ÖLÇEK / SCALE: 1/2

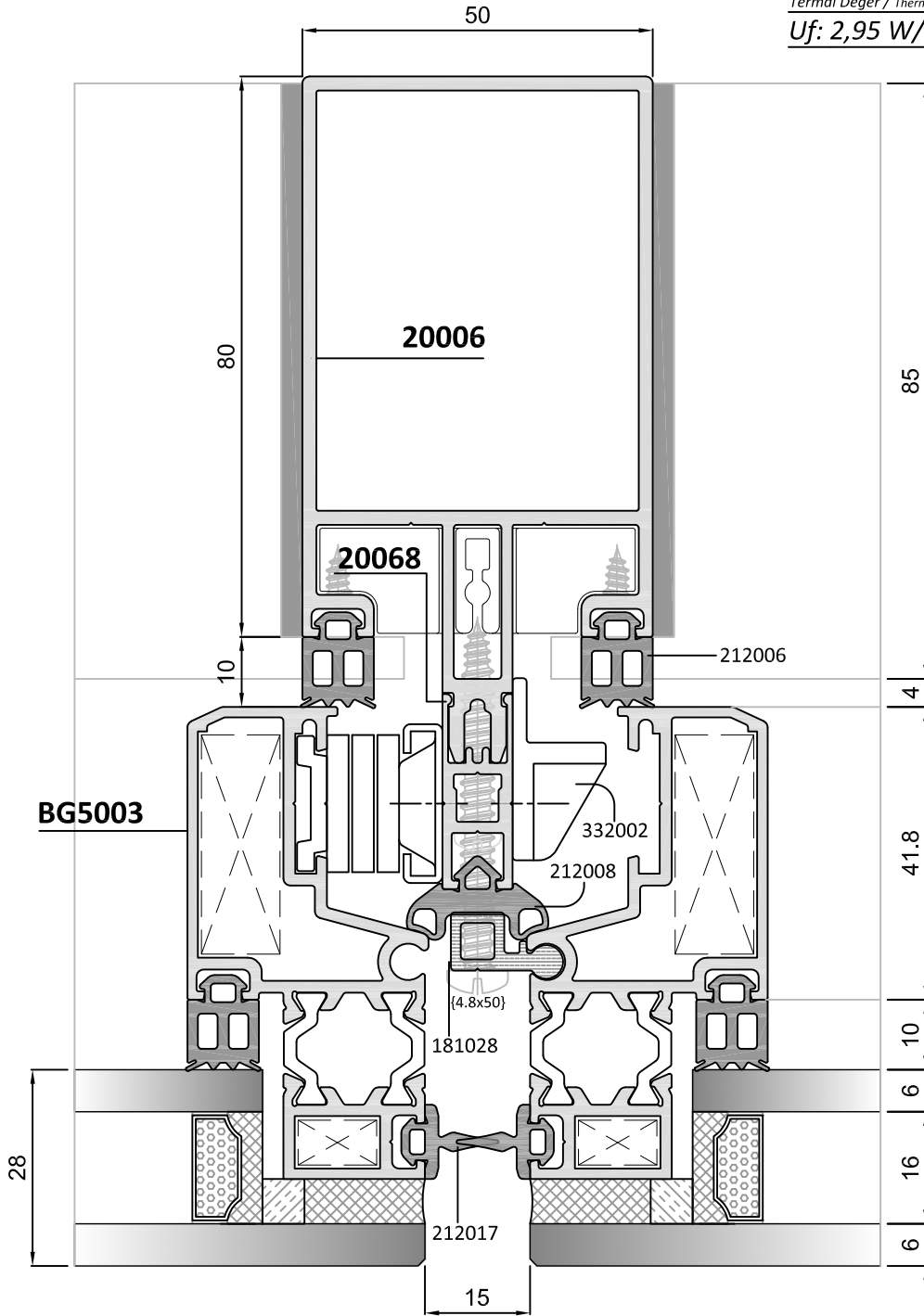
90° İÇ AÇILI KASETLİ SİLİKON CEPHE DÜŞEY KESİT DETAYI
STRUCTURAL CELLS WITH 90° INTERNAL ANGLE VERTICAL DETAIL



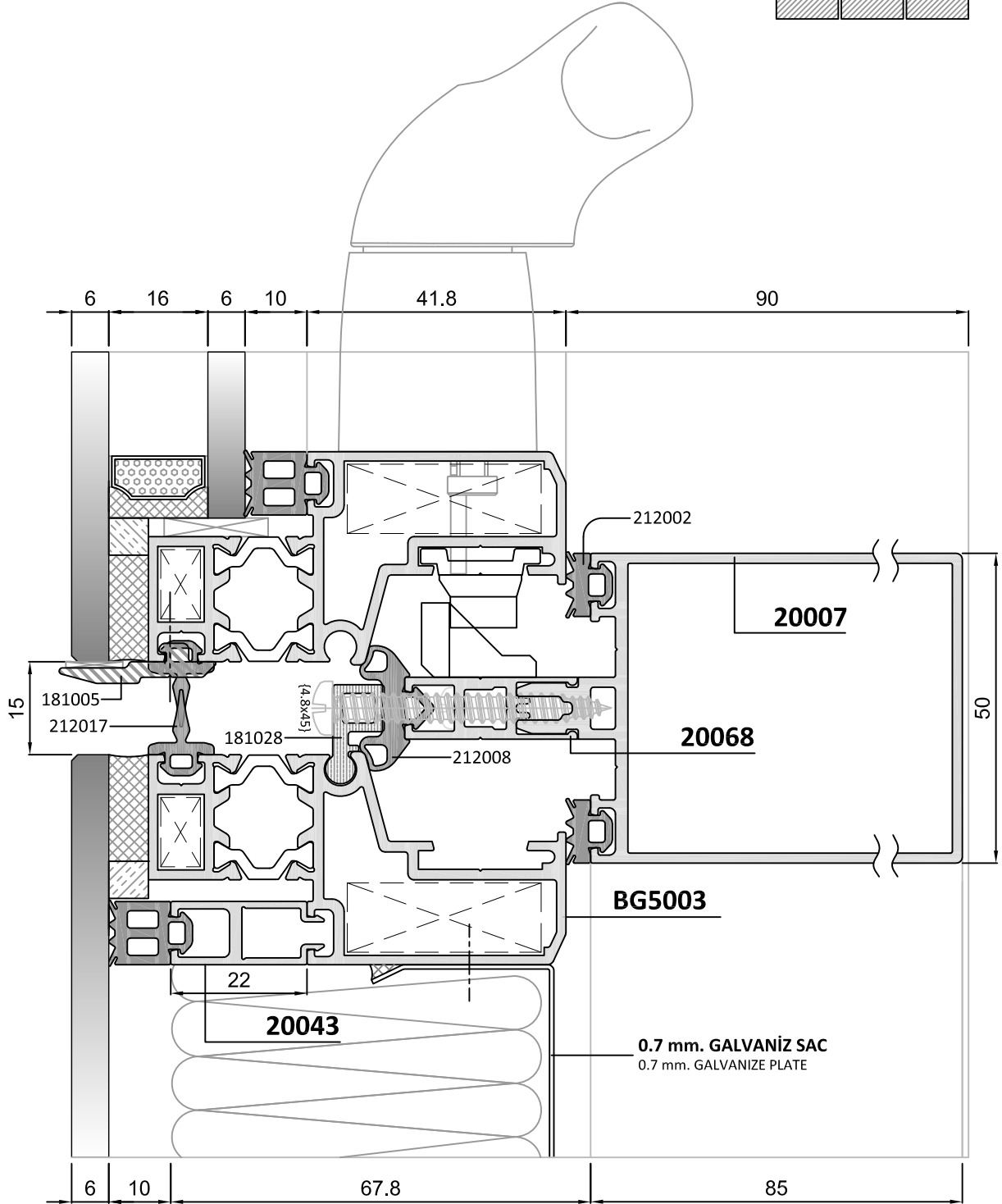
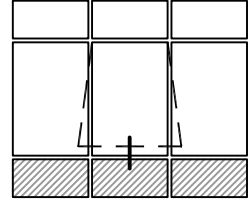
YALITIMLI KASETLİ SİLİKON CEPHE DÜŞEY DETAYI INSULATED STRUCTURAL CELLS VERTICAL DETAIL



Termal Değer / Thermal Value
Uf: 2,95 W/m²K

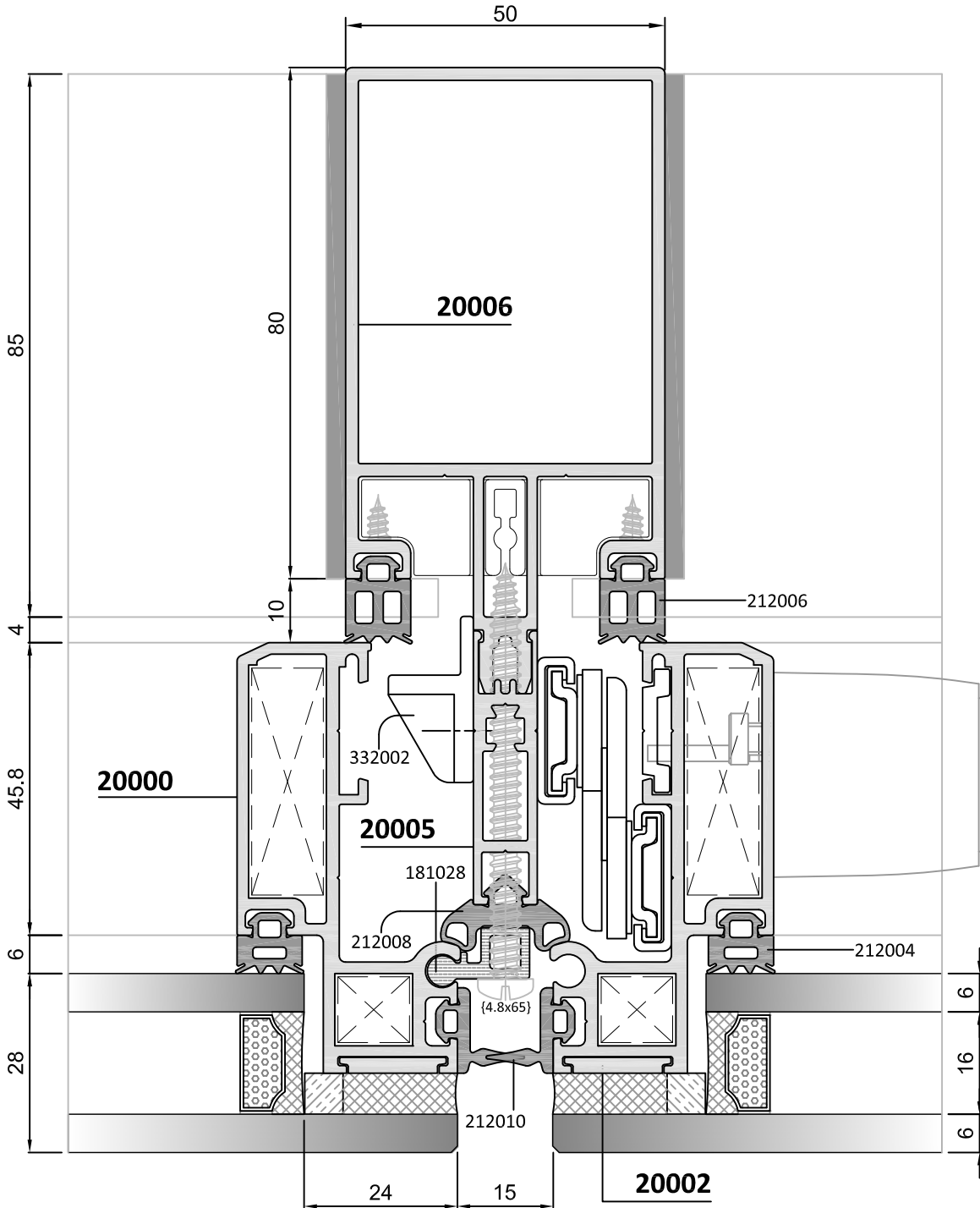
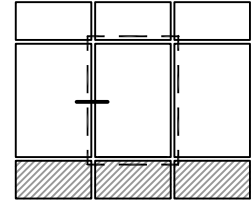


YALITIMLI KASETLİ SİLİKON CEPHE SPANDREL BÖLGE DETAYI
INSULATED STRUCTURAL CELLS SPANDREL PANEL DETAIL



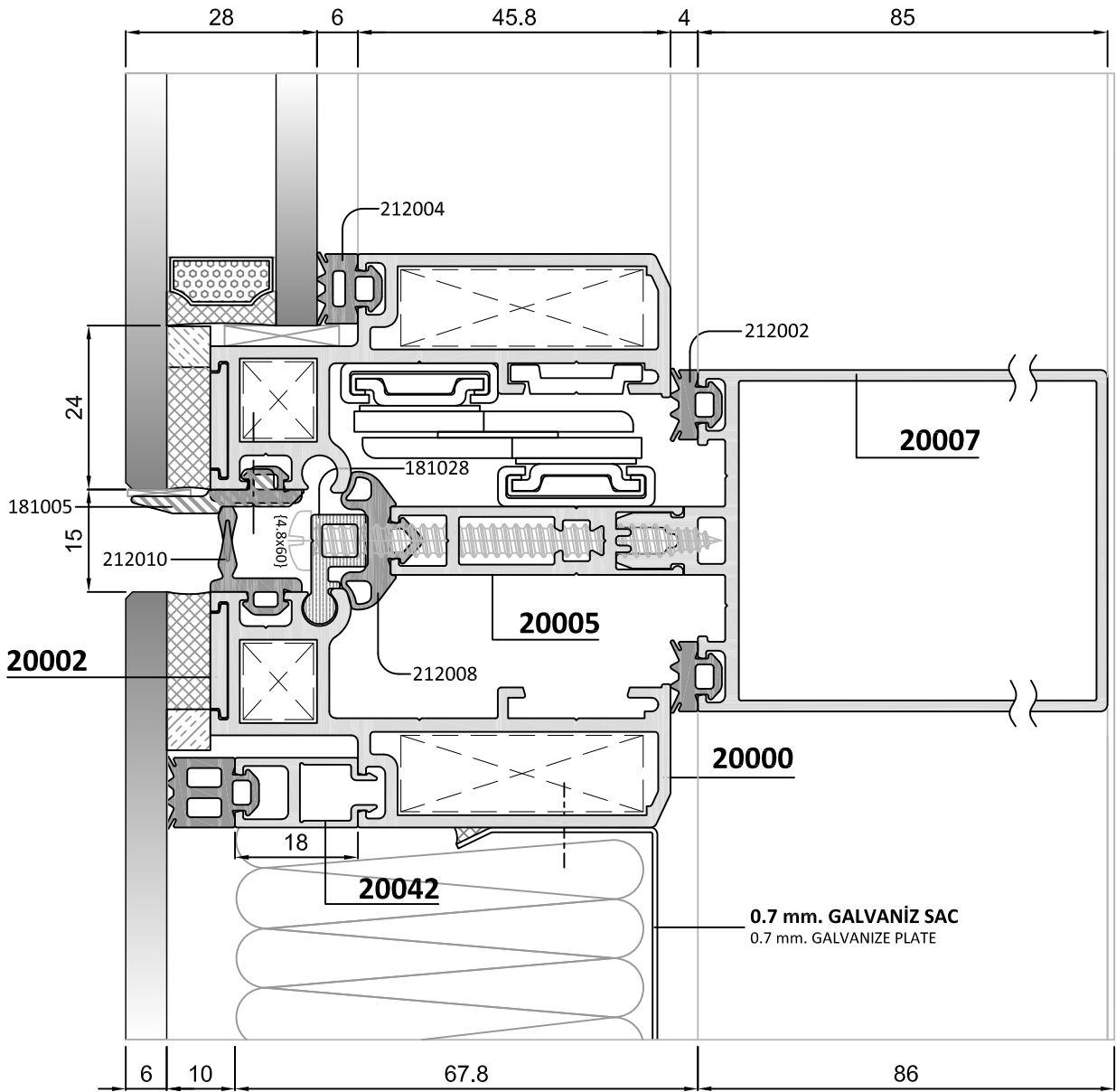
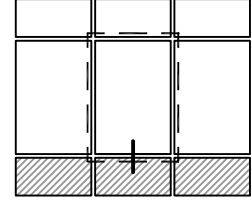
136

KASETLİ SİLİKON CEPHEDE PARALEL AÇILIM DETAYI PARALLEL OPENING VENT DETAIL IN THE STRUCTURAL CELLS



137

KASETLİ SİLİKON CEPHEDE PARALEL AÇILIM DETAYI
PARALLEL OPENING VENT DETAIL IN THE STRUCTURAL CELLS

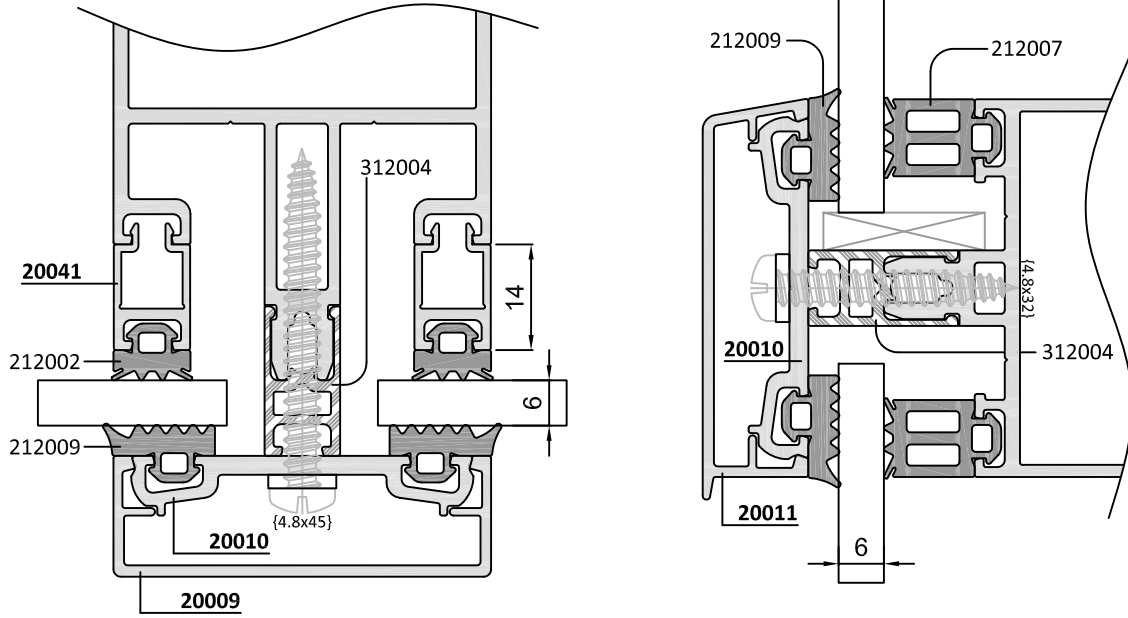


138

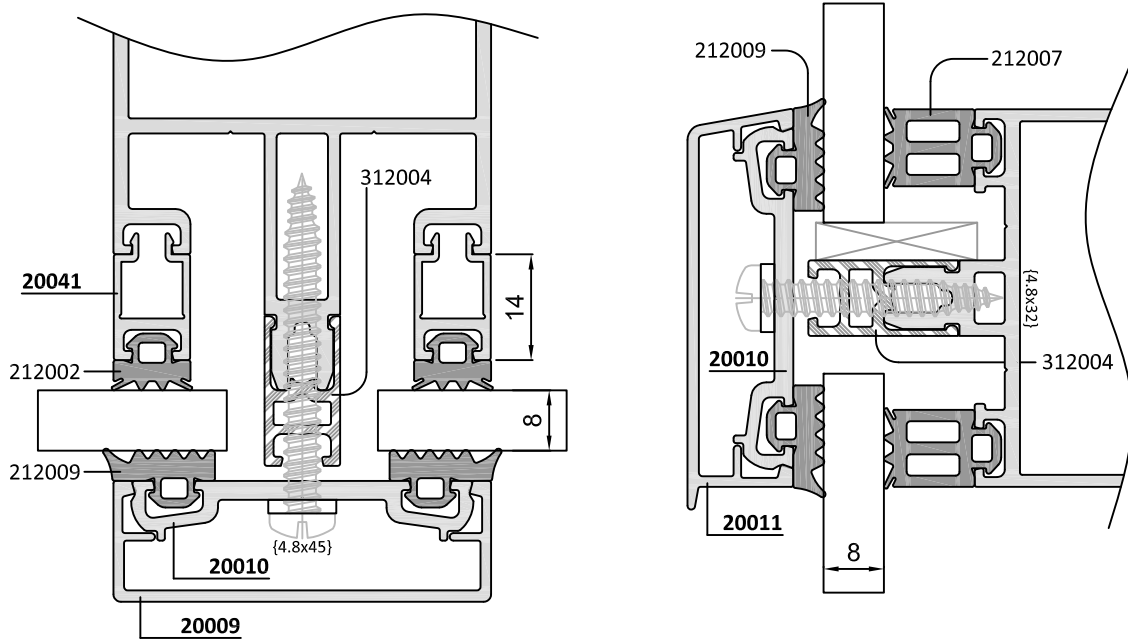
CAM KALINLIKLARINA GÖRE KAPAKLI SİSTEM DETAYLARI

CAPPED CURTAIN WALL SYSTEM DETAILS ACCORDING TO THE GLASS THICKNESSES

6mm



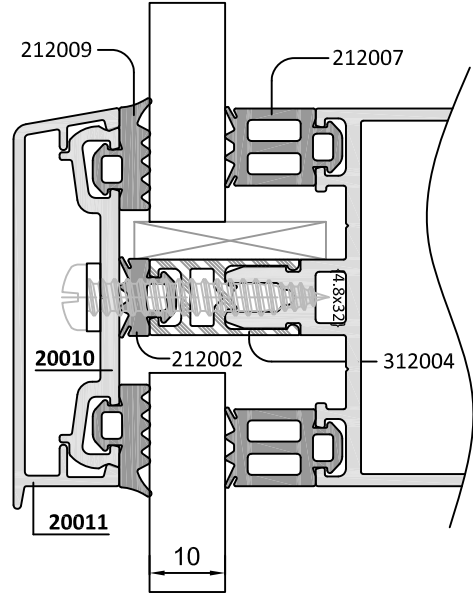
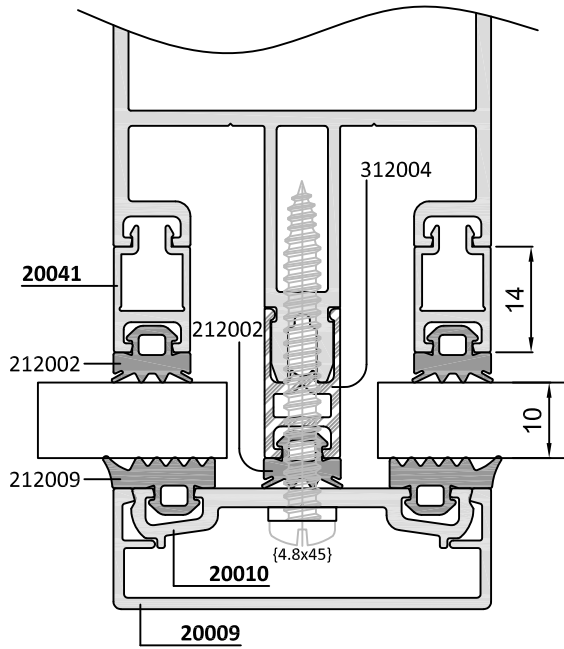
8mm



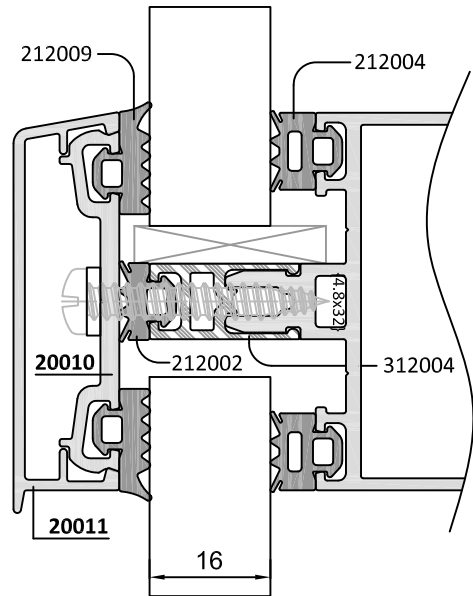
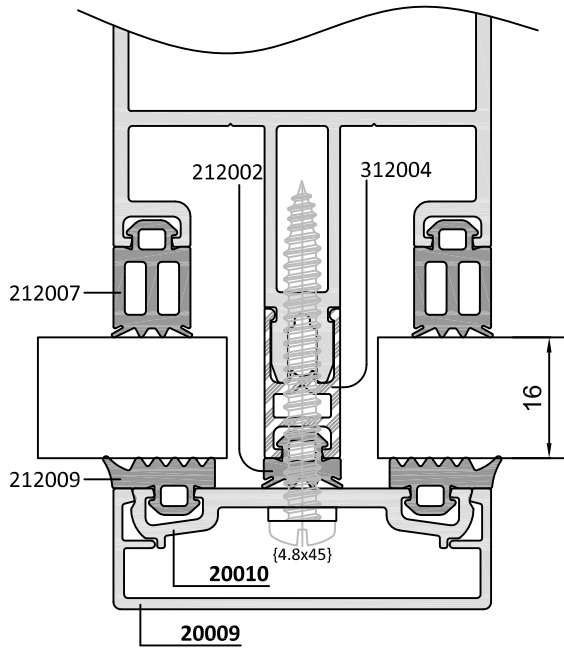
CAM KALINLIKLARINA GÖRE KAPAKLI SİSTEM DETAYLARI

CAPPED CURTAIN WALL SYSTEM DETAILS ACCORDING TO THE GLASS THICKNESSES

10mm



16mm

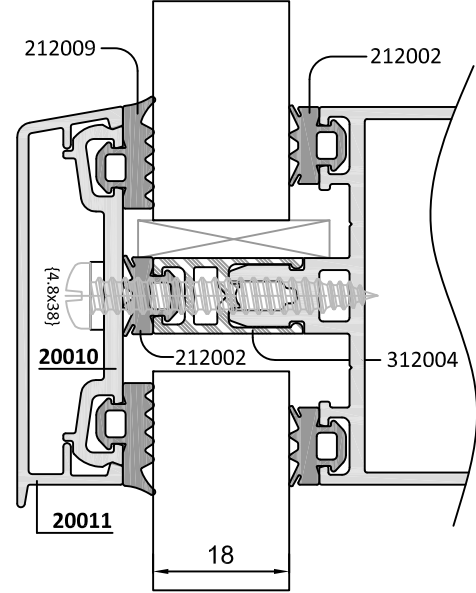
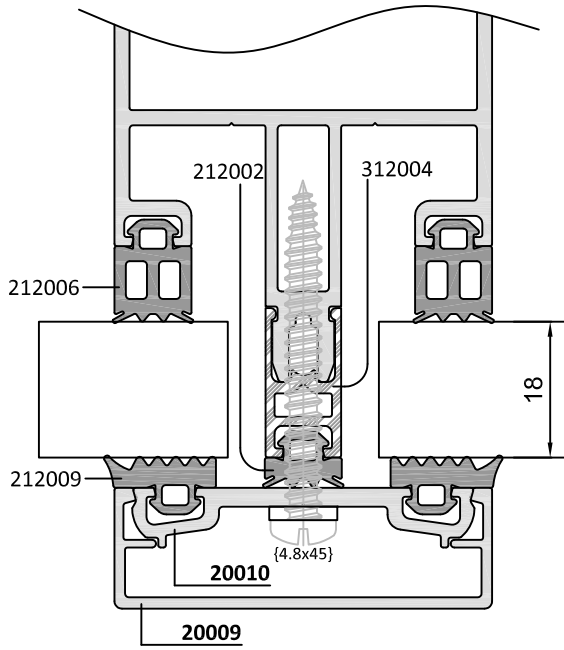


140

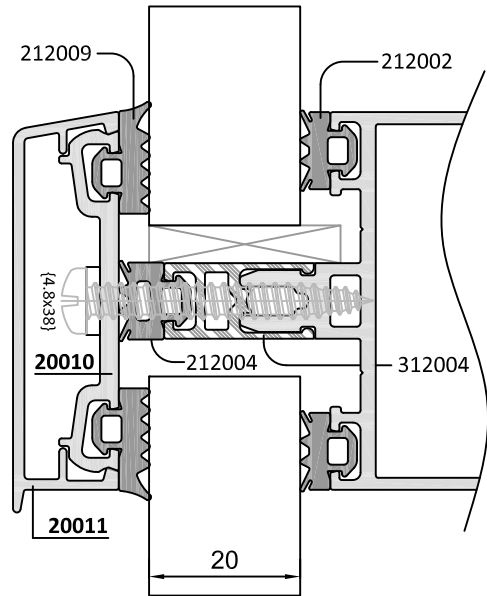
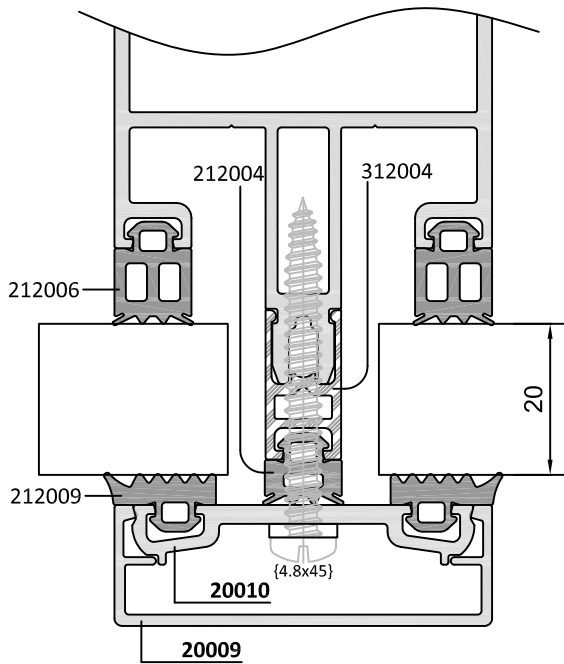
CAM KALINLIKLARINA GÖRE KAPAKLI SİSTEM DETAYLARI

CAPPED CURTAIN WALL SYSTEM DETAILS ACCORDING TO THE GLASS THICKNESSES

18mm



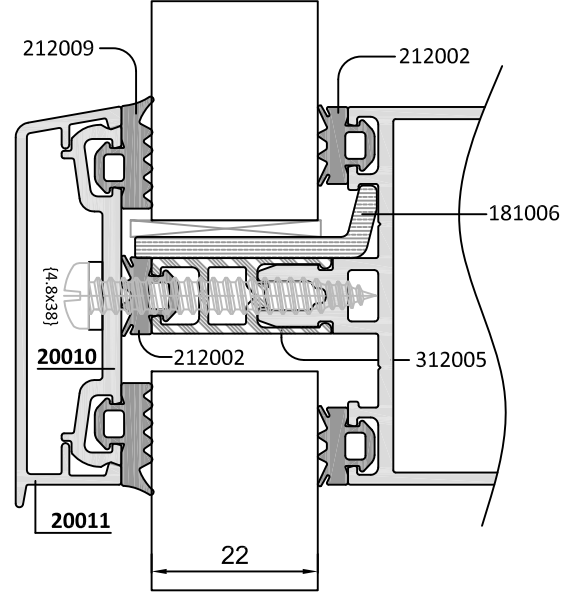
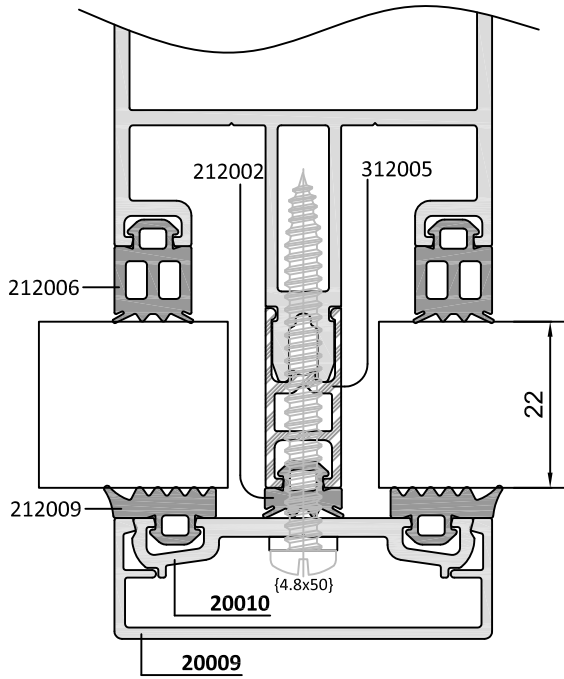
20mm



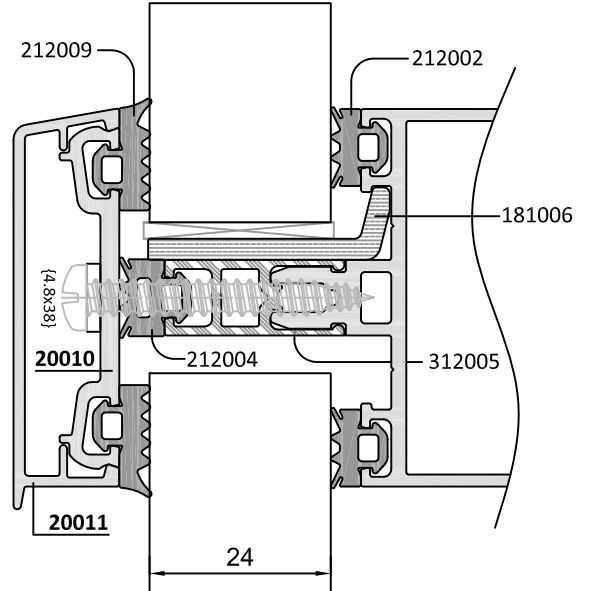
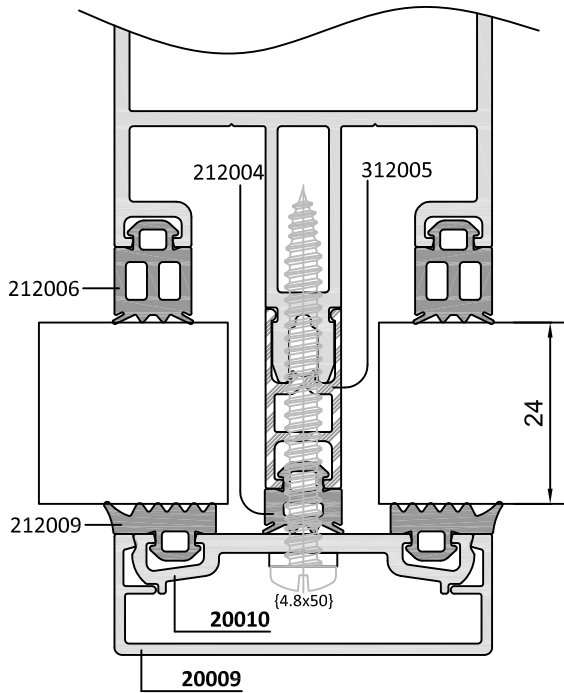
CAM KALINLIKLARINA GÖRE KAPAKLI SİSTEM DETAYLARI

CAPPED CURTAIN WALL SYSTEM DETAILS ACCORDING TO THE GLASS THICKNESSES

22mm



24mm



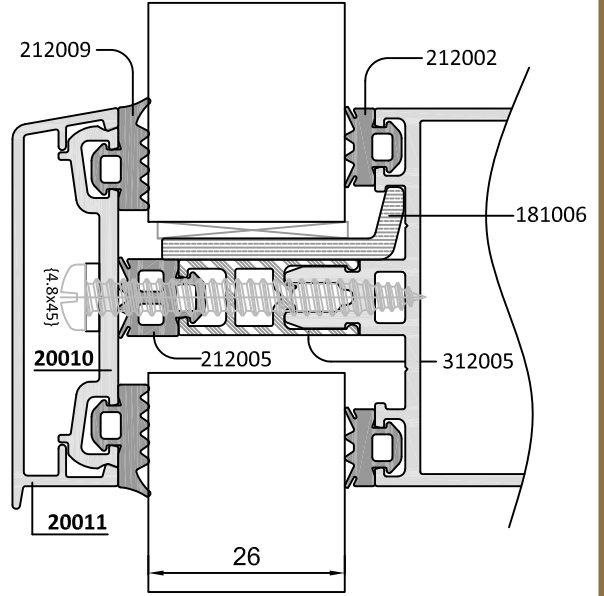
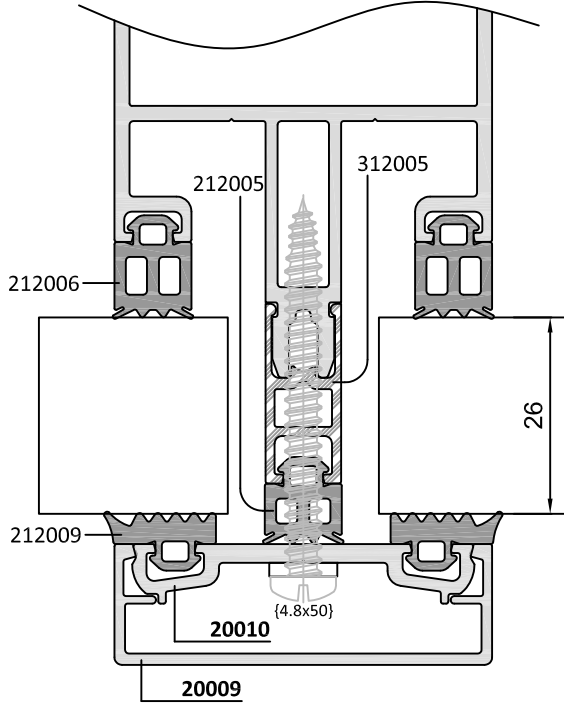
**** 24mm cam kalınlığının altında açılır kanat uygulaması yapılamaz.**

**** Opening vent application is not possible under the glass thickness of 24mm.**

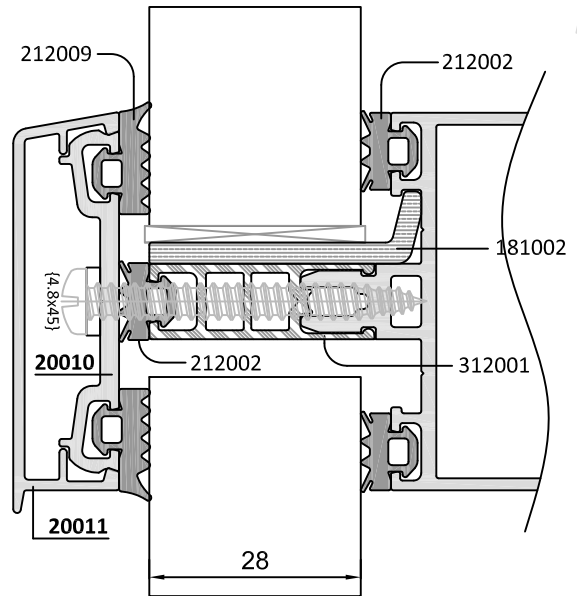
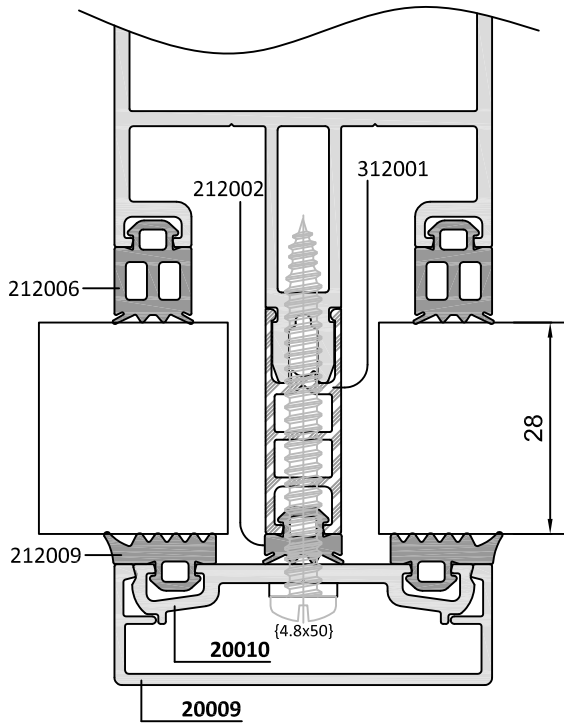
CAM KALINLIKLARINA GÖRE KAPAKLI SİSTEM DETAYLARI

CAPPED CURTAIN WALL SYSTEM DETAILS ACCORDING TO THE GLASS THICKNESSES

26mm

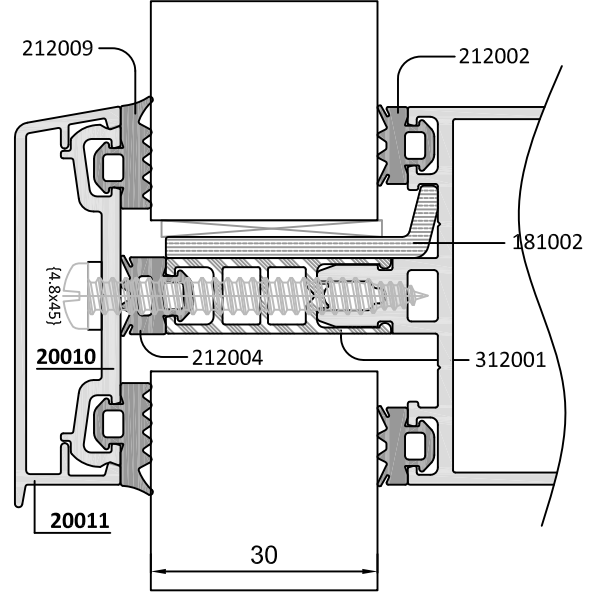
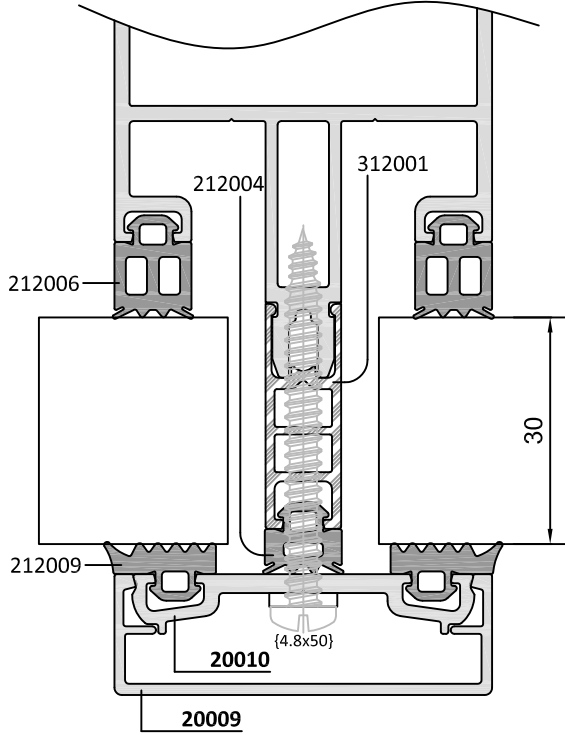
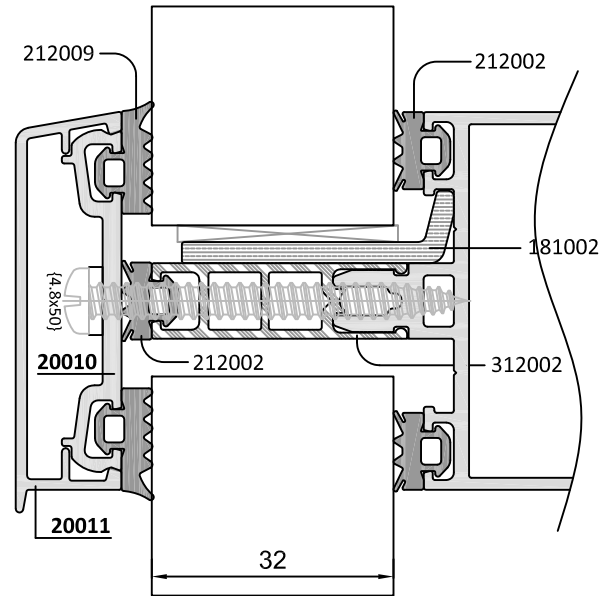
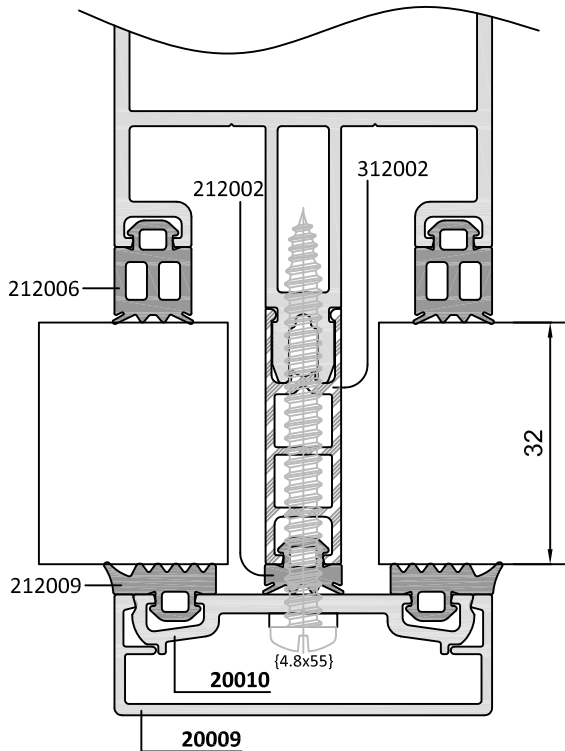


28mm

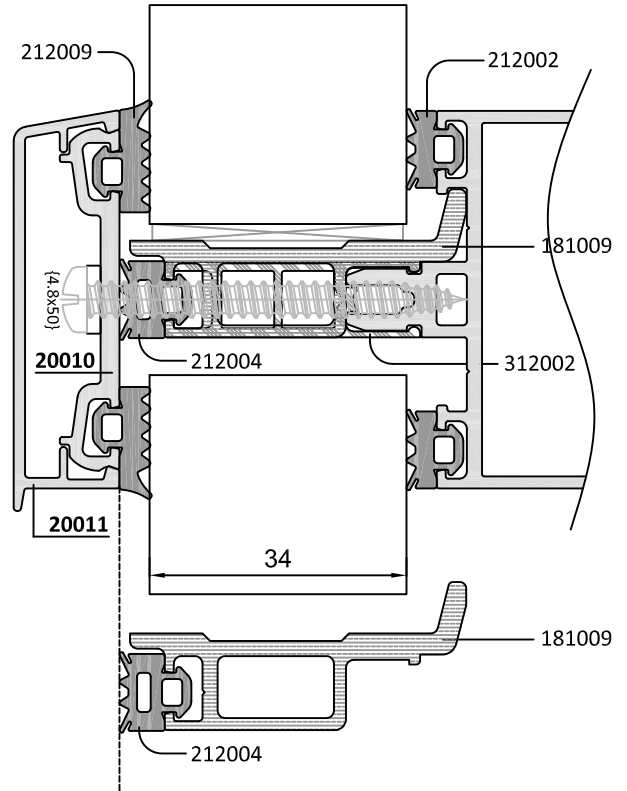
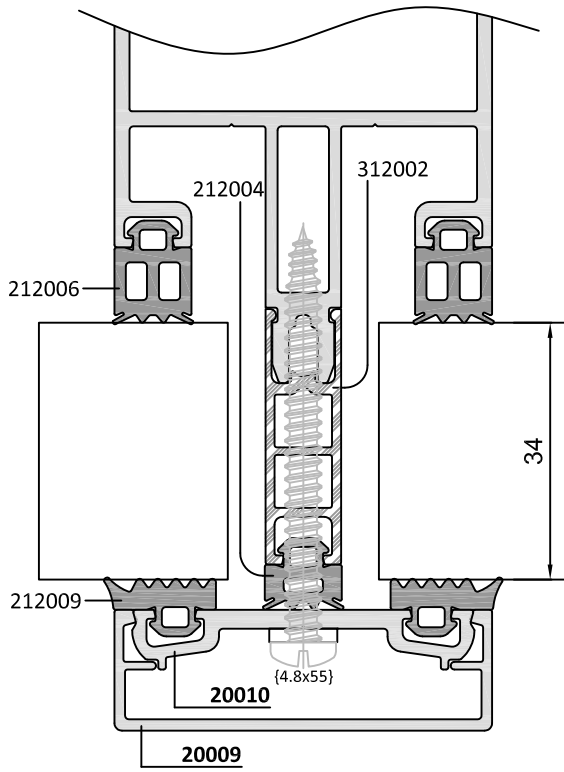


CAM KALINLIKLARINA GÖRE KAPAKLI SİSTEM DETAYLARI

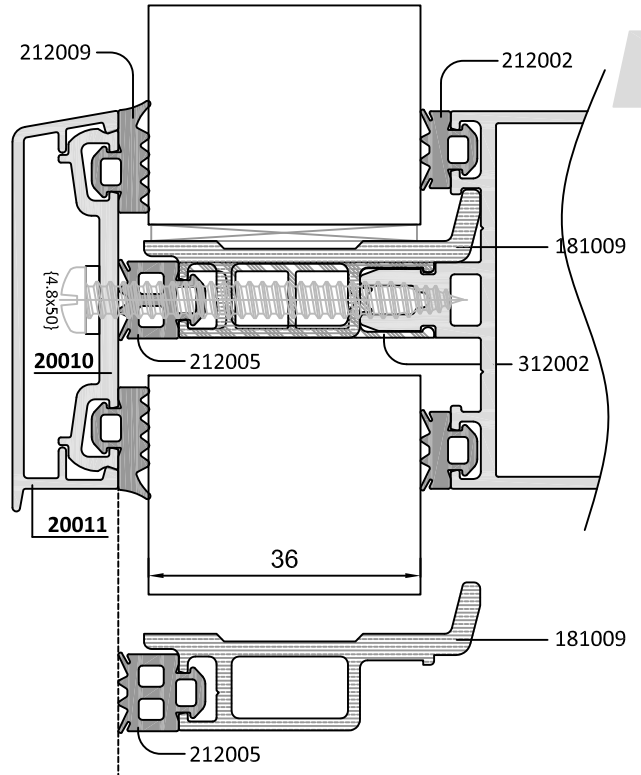
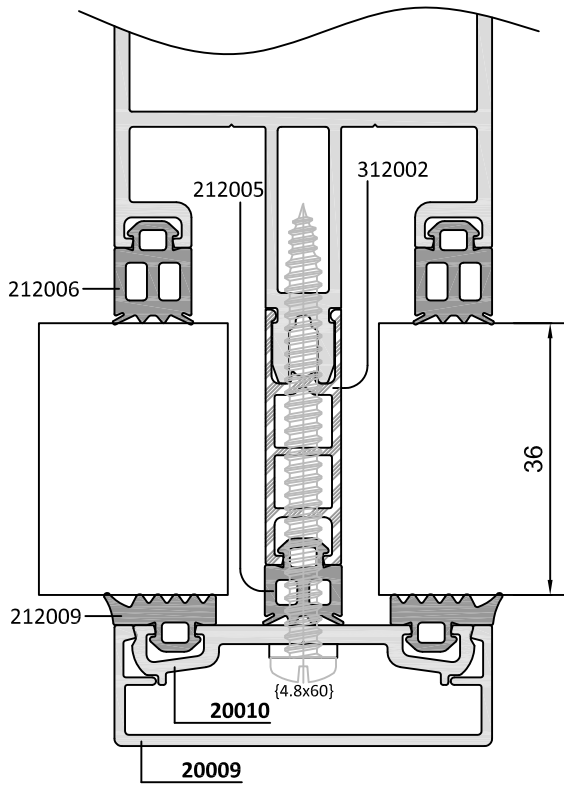
CAPPED CURTAIN WALL SYSTEM DETAILS ACCORDING TO THE GLASS THICKNESSES

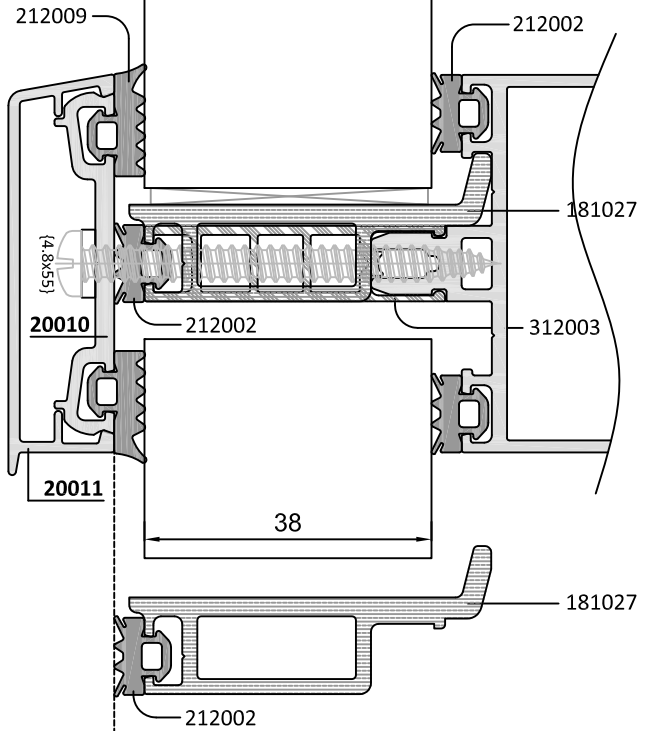
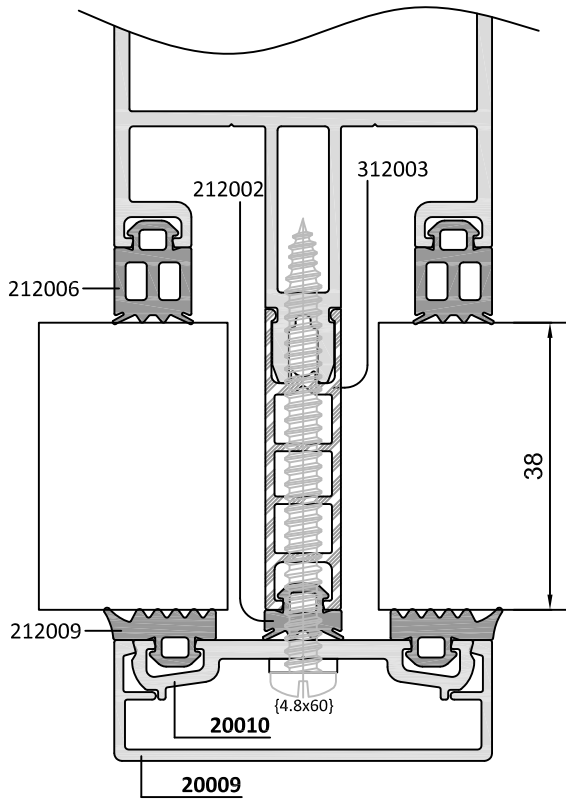
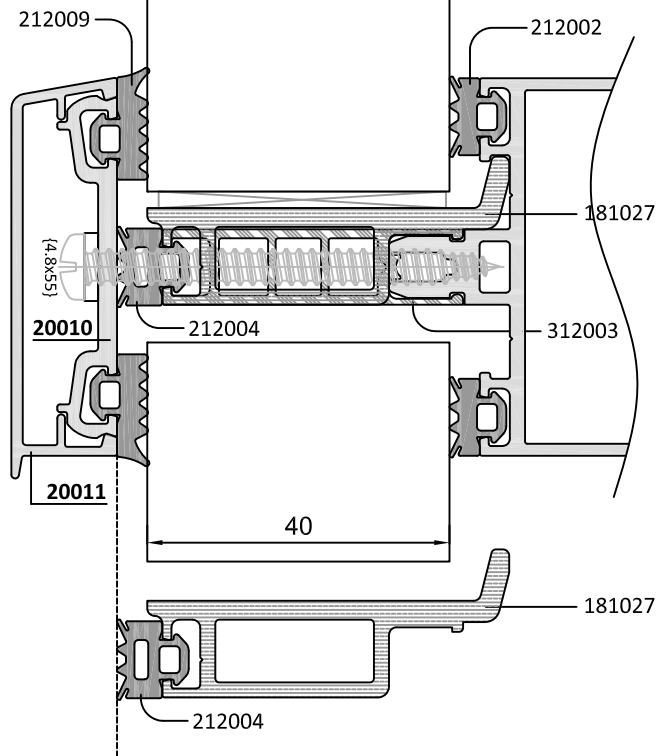
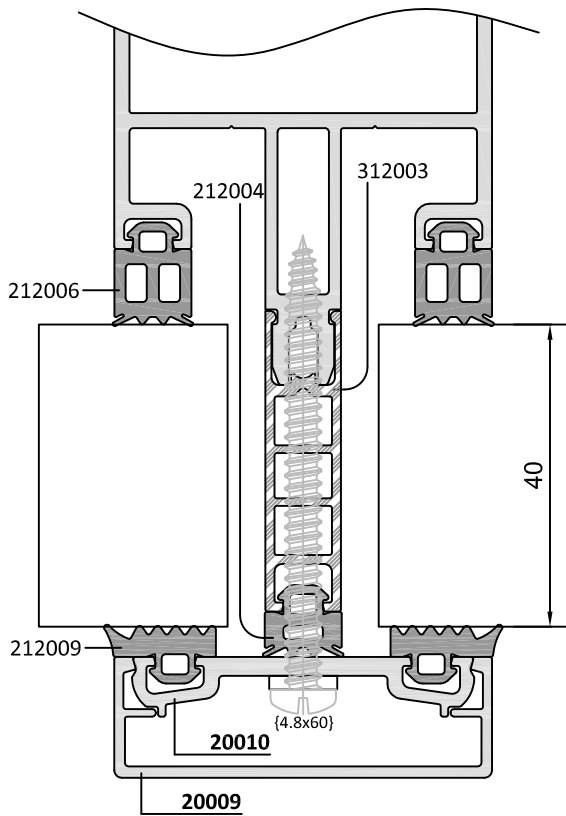
30mm**32mm**

34mm

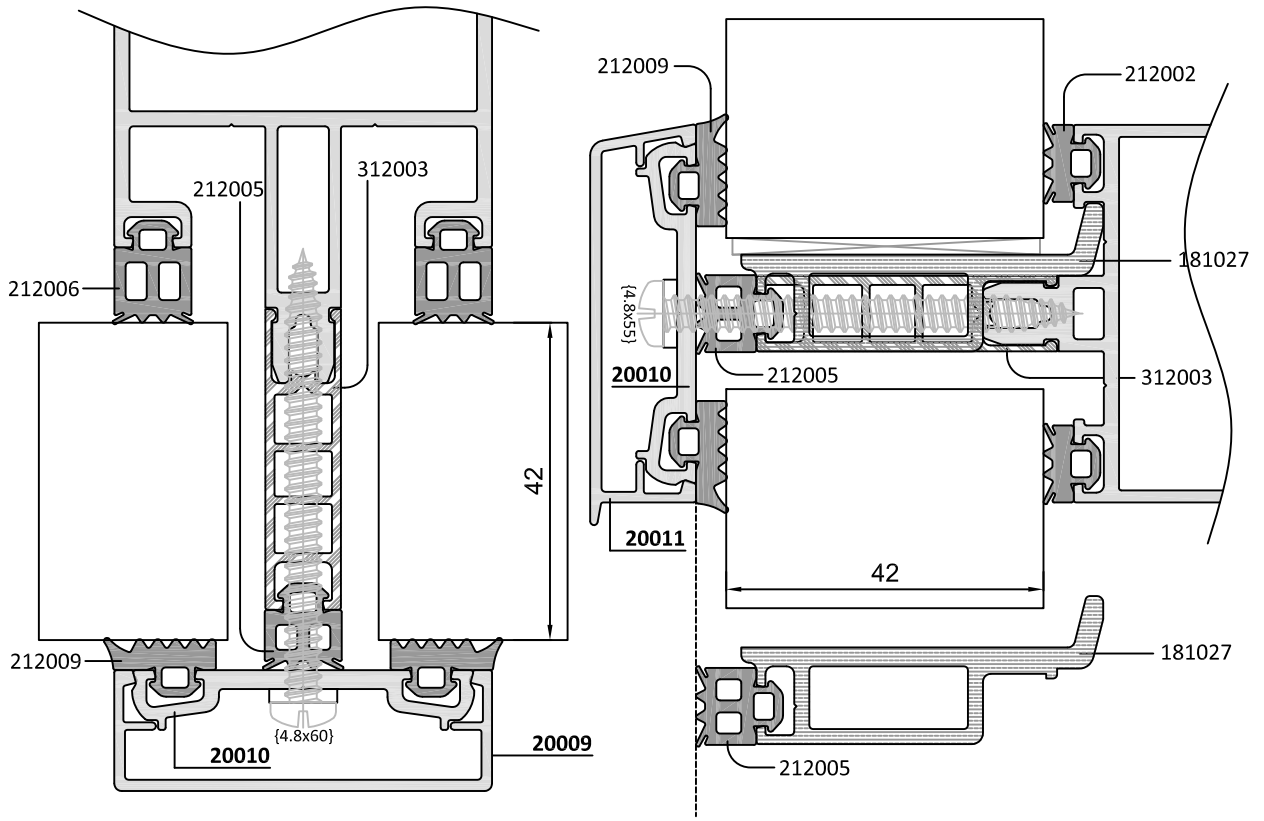


36mm

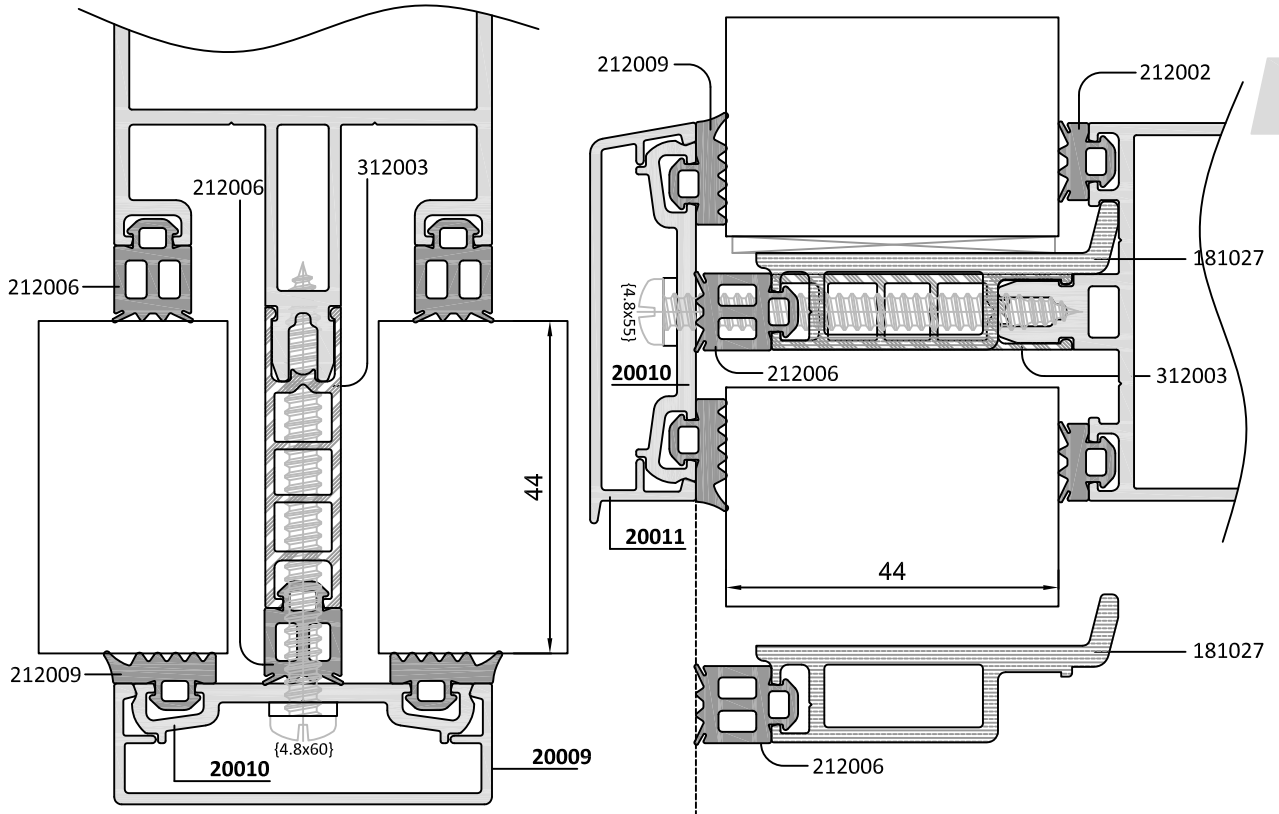


38mm

40mm


42mm

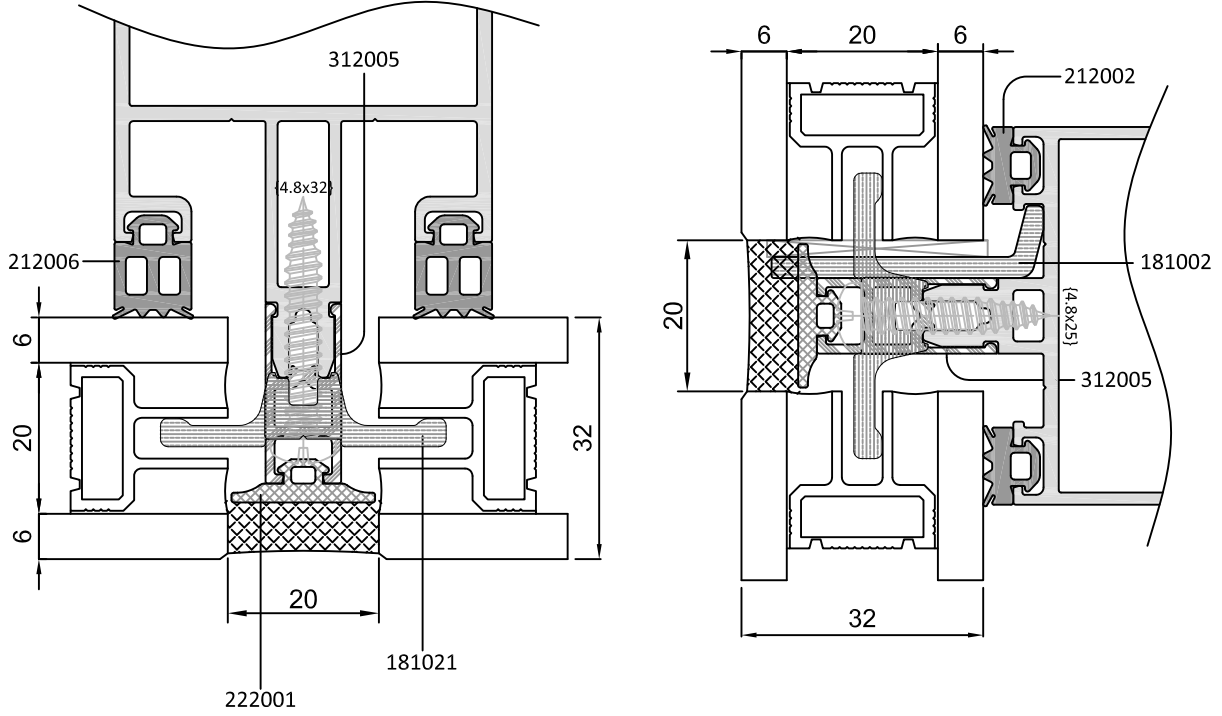
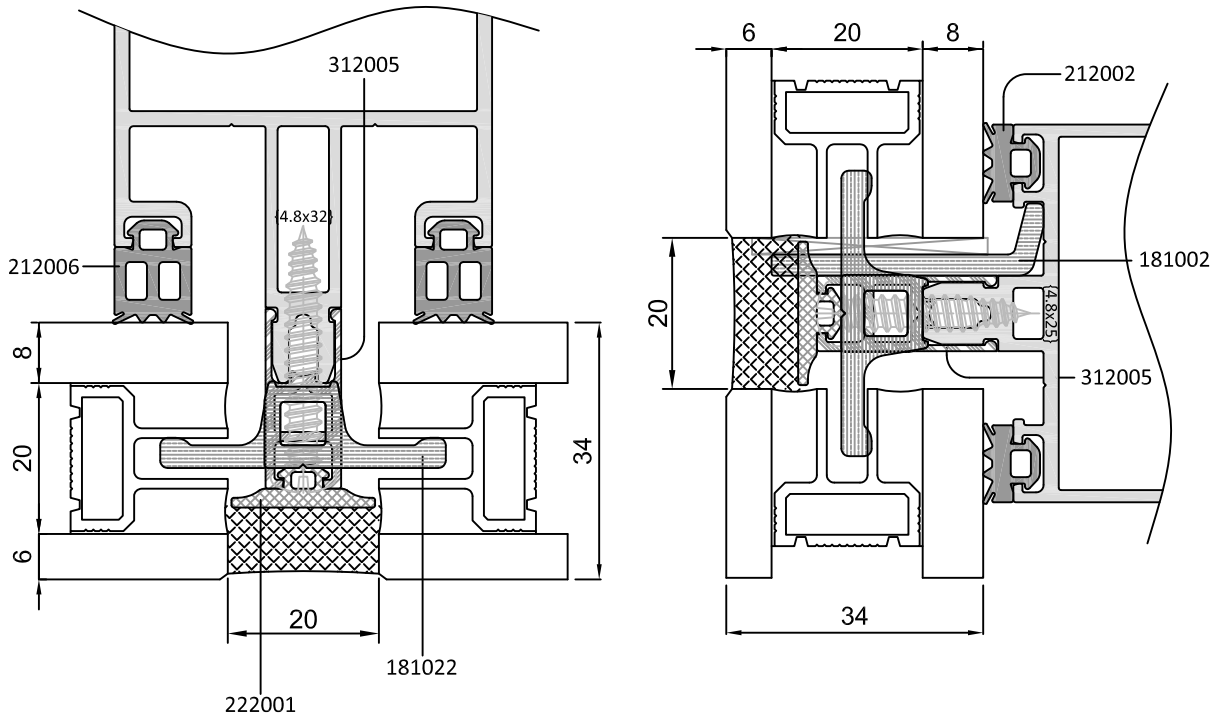


44mm



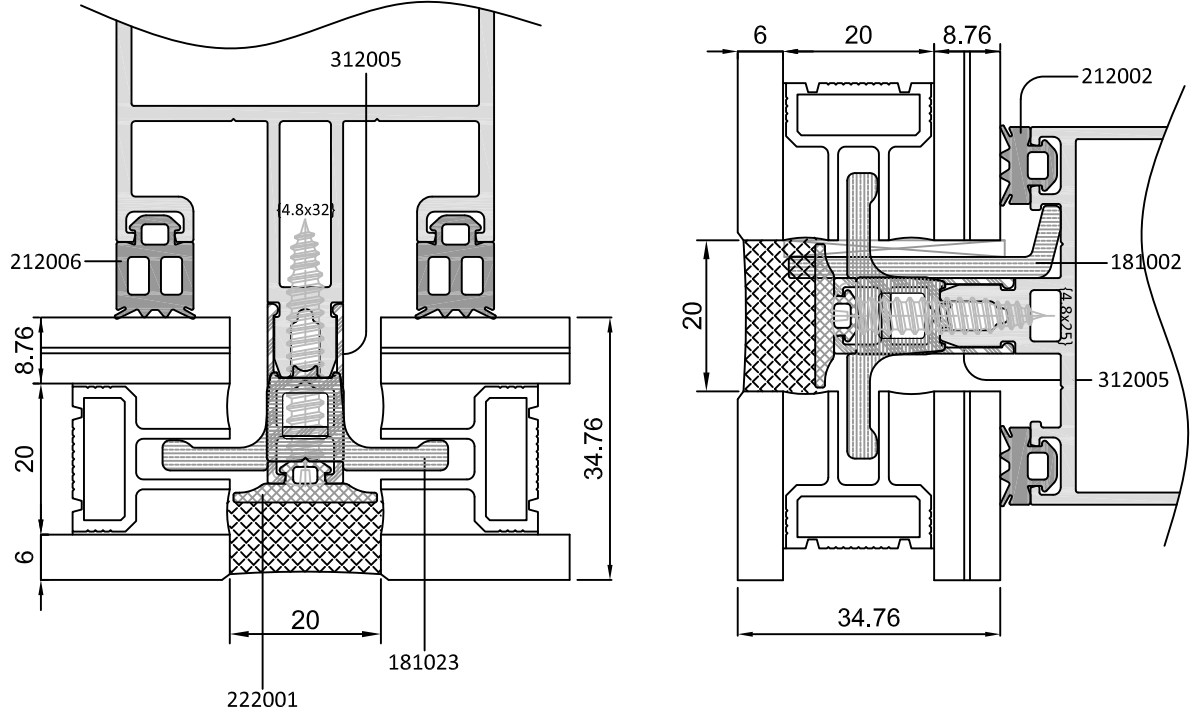
CAM KALINLIKLARINA GÖRE 20mm ÇİTALİ FOURSIDE DETAYLARI

FOUR SIDED CURTAIN WALL DETAILS WITH 20mm SPACER ACCORDING TO GLASS THICKNESSES

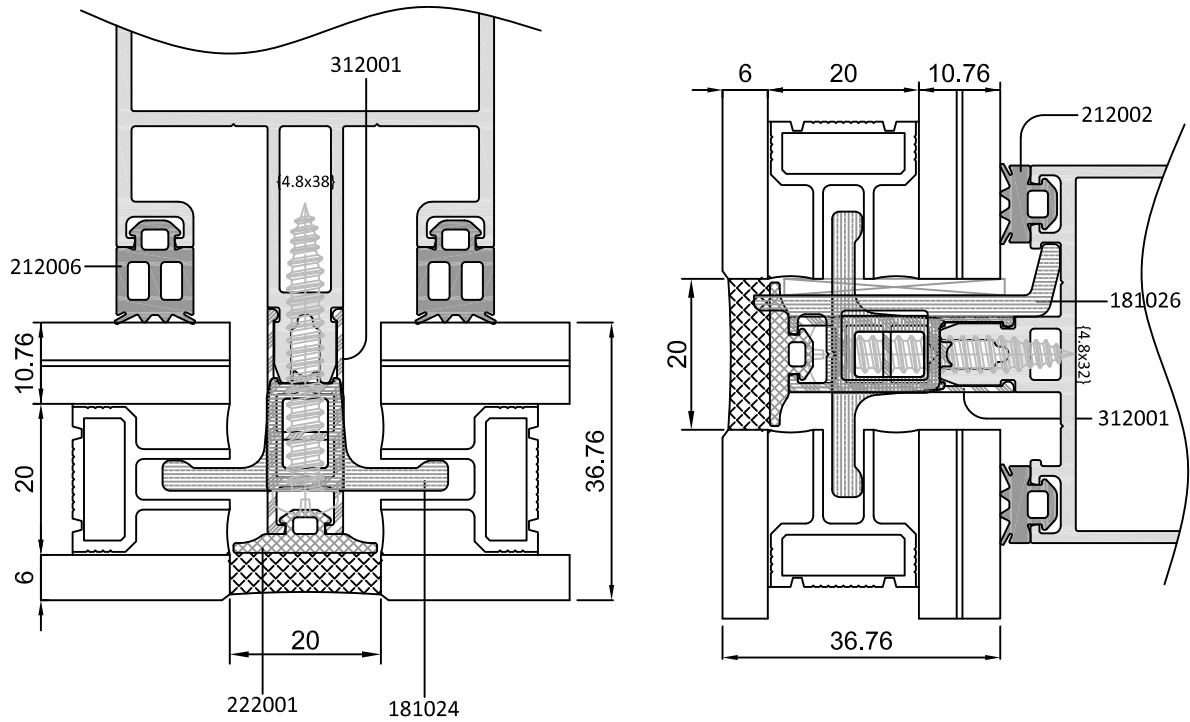
32mm**34mm**

CAM KALINLIKLARINA GÖRE 20mm ÇITALI FOURSIDE DETAYLARI FOUR SIDED CURTAIN WALL DETAILS WITH 20mm SPACER ACCORDING TO GLASS THICKNESSES

34,76mm



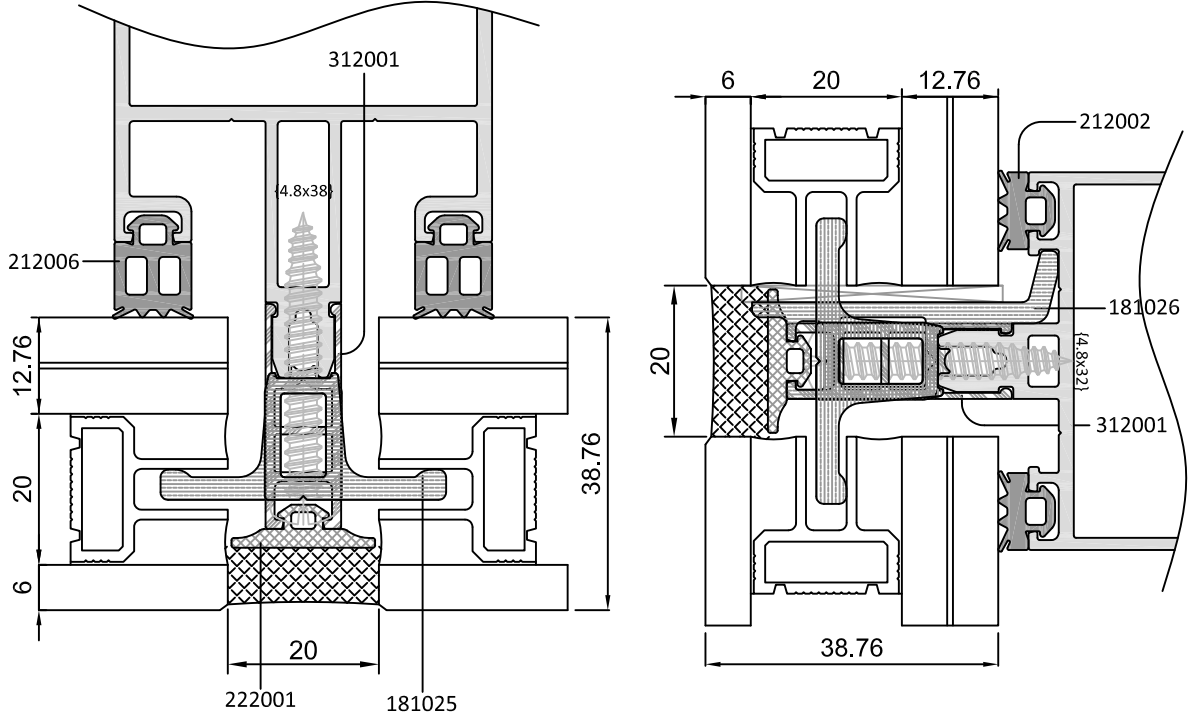
36,76mm



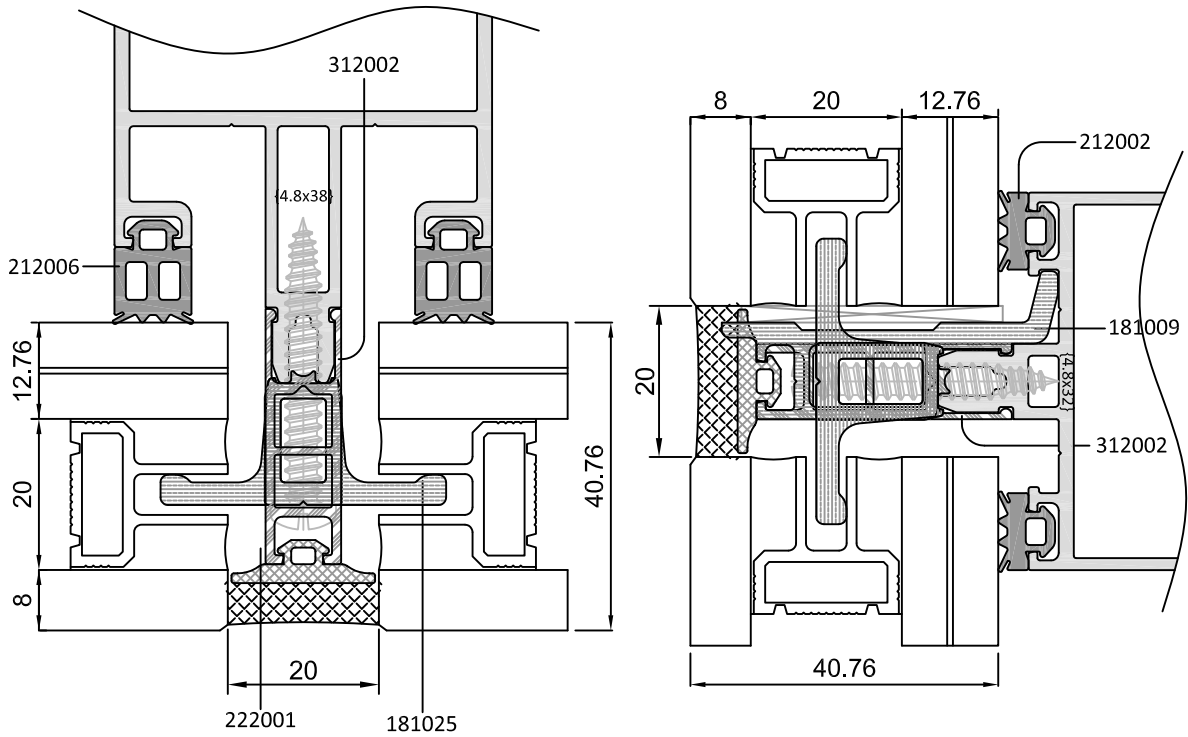
CAM KALINLIKLARINA GÖRE 20mm ÇITALI FOURSIDE DETAYLARI

FOUR SIDED CURTAIN WALL DETAILS WITH 20mm SPACER ACCORDING TO GLASS THICKNESSES

38,76mm



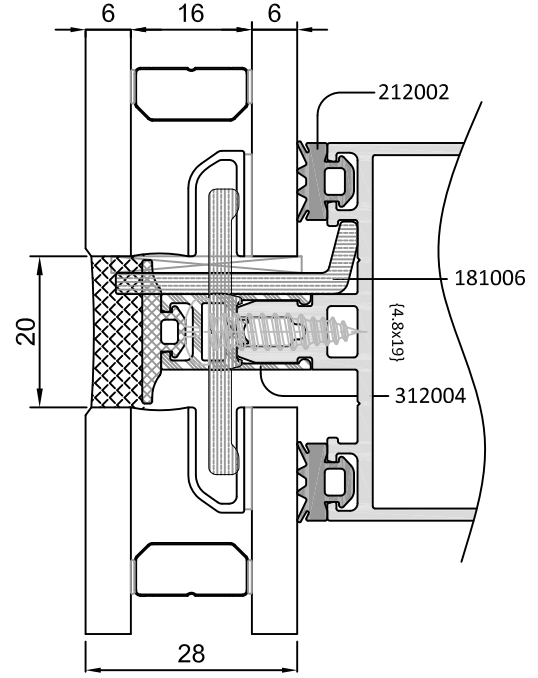
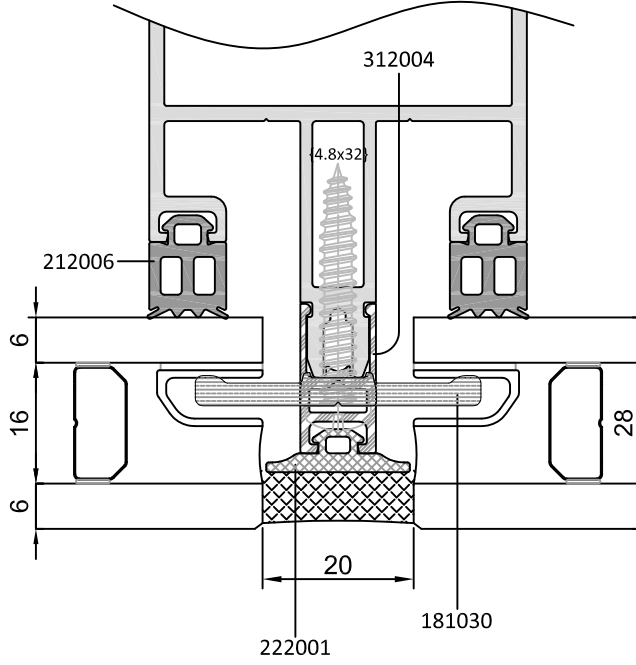
40,76mm



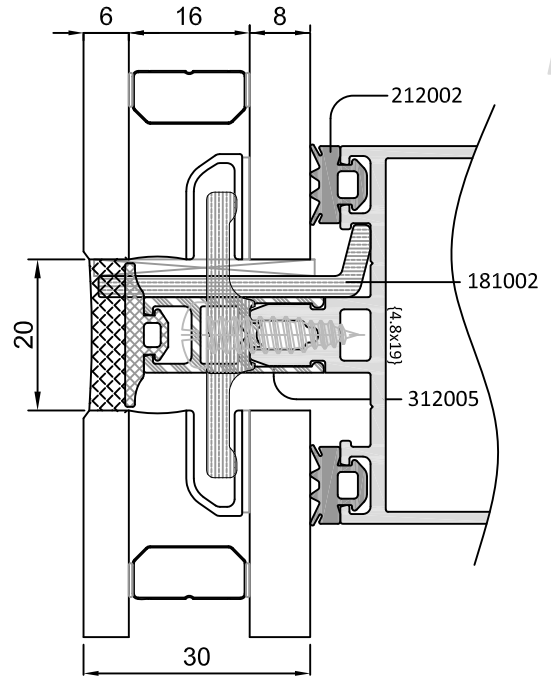
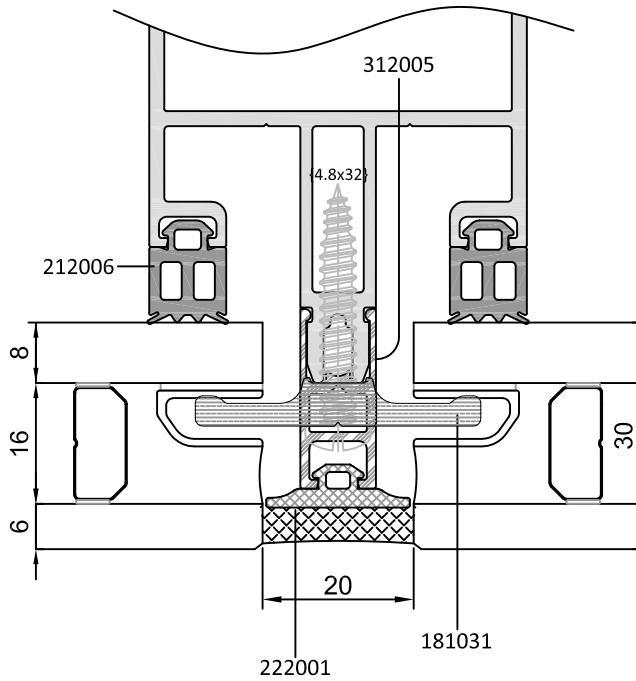
150

CAM KALINLIKLARINA GÖRE 16mm ÇİTALİ FOURSIDE DETAYLARI FOUR SIDED CURTAIN WALL DETAILS WITH 16mm SPACER ACCORDING TO GLASS THICKNESSES

28mm



30mm

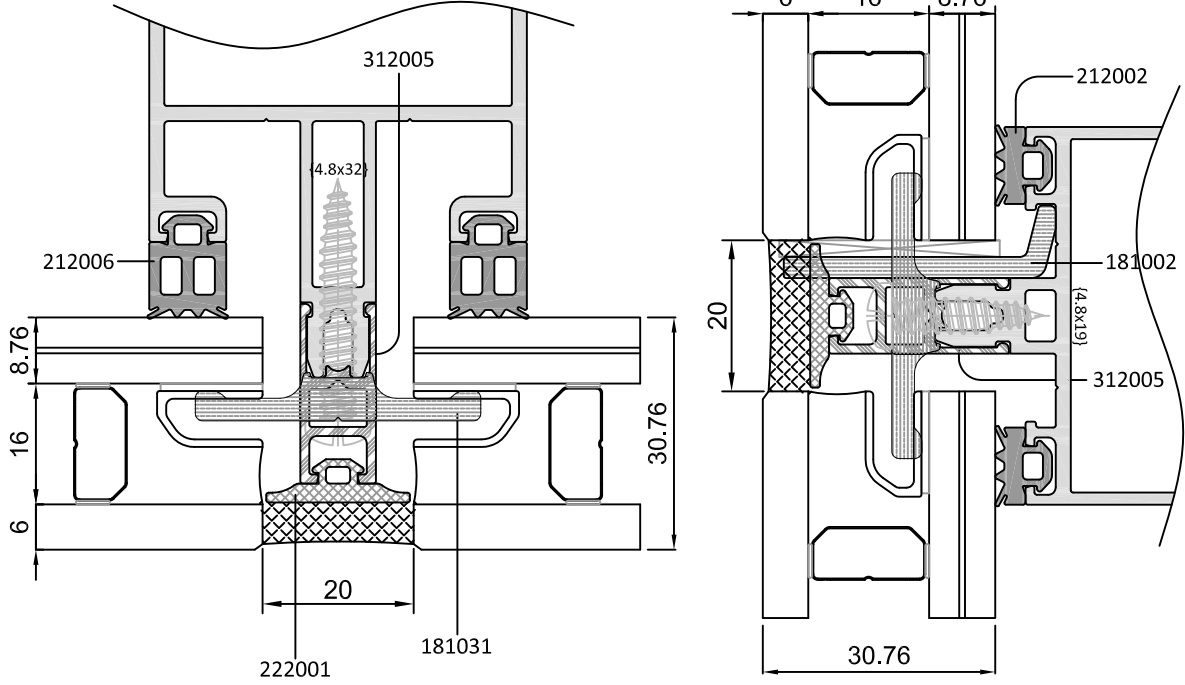


151

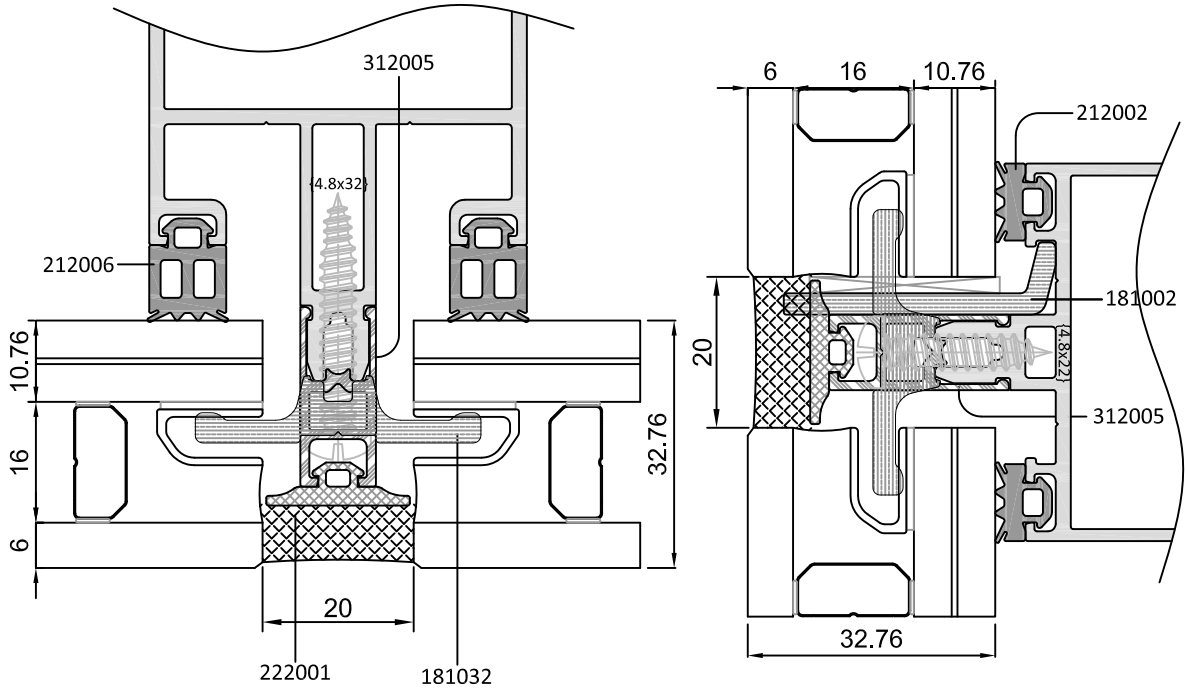
CAM KALINLIKLARINA GÖRE 16mm ÇITALI FOURSIDE DETAYLARI

FOUR SIDED CURTAIN WALL DETAILS WITH 16mm SPACER ACCORDING TO GLASS THICKNESSES

30,76mm

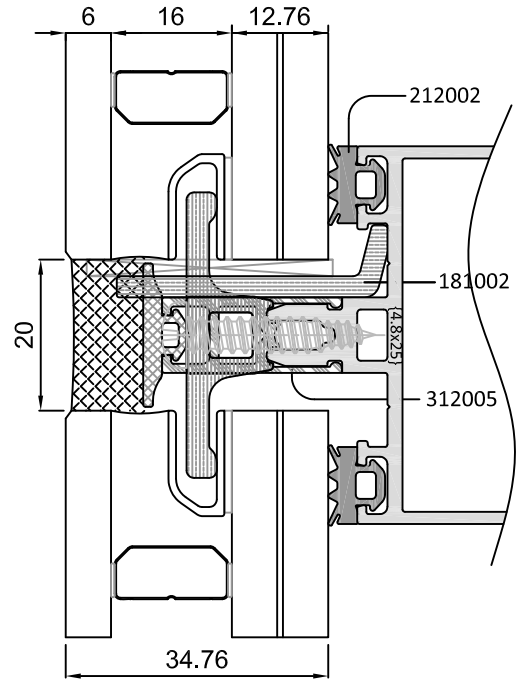
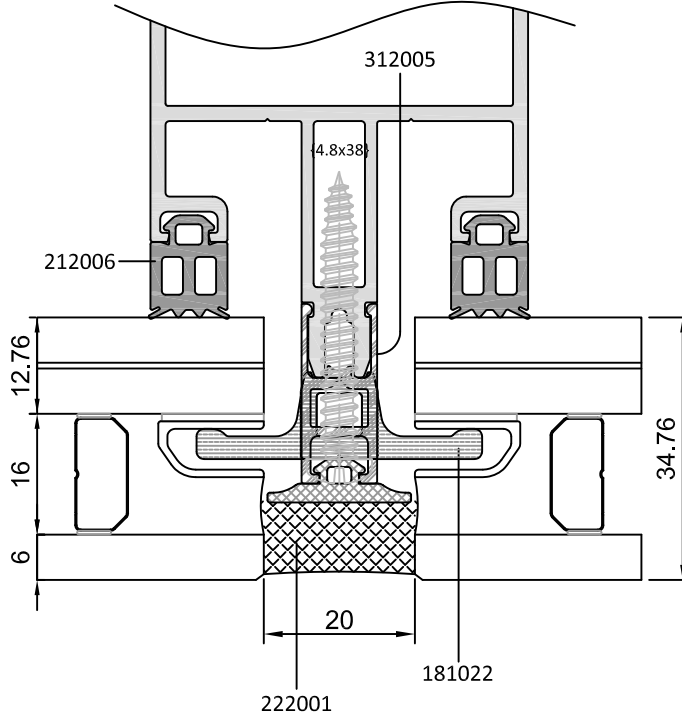


32,76mm

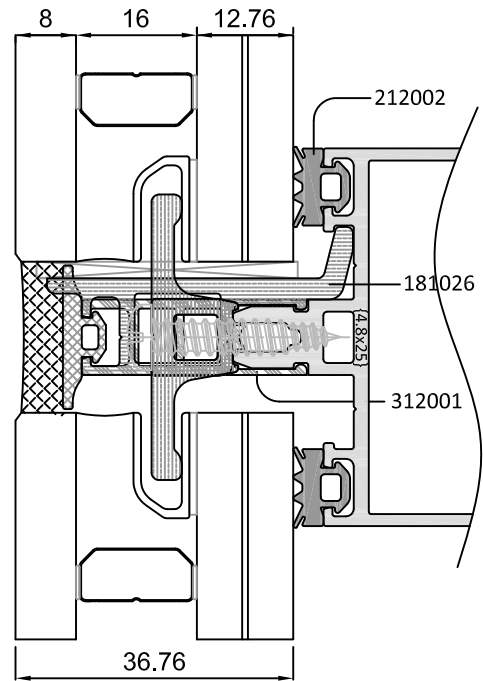
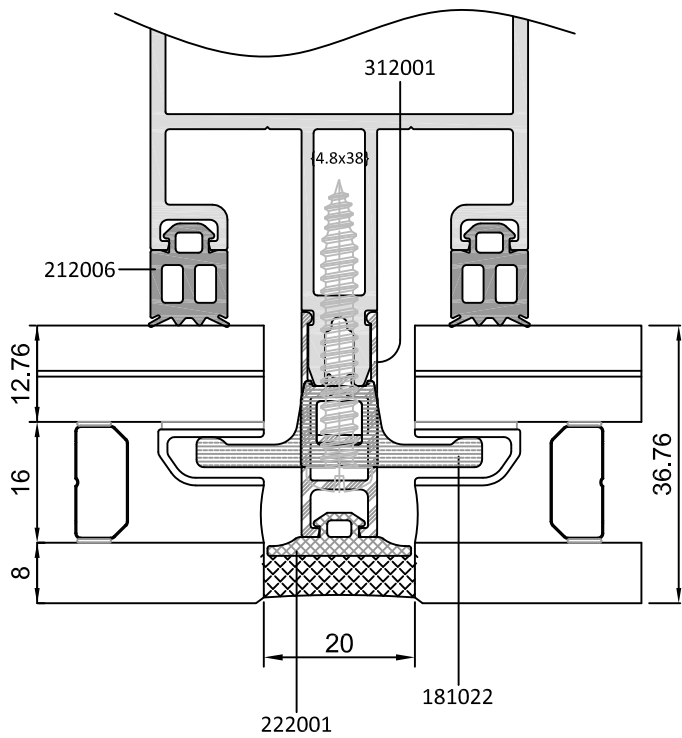


CAM KALINLIKLARINA GÖRE 16mm ÇITALI FOURSIDE DETAYLARI FOUR SIDED CURTAIN WALL DETAILS WITH 16mm SPACER ACCORDING TO GLASS THICKNESSES

34,76mm

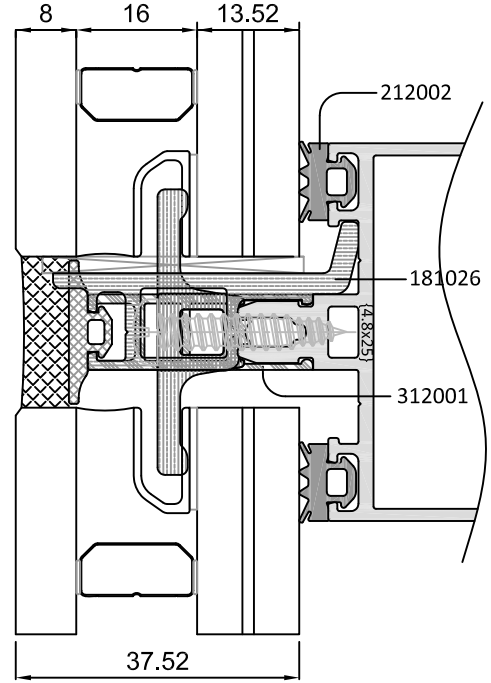
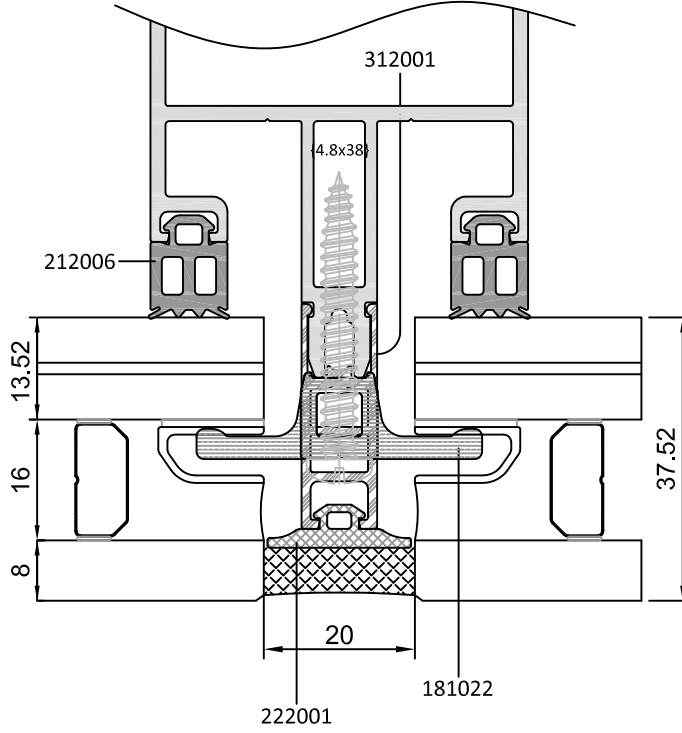
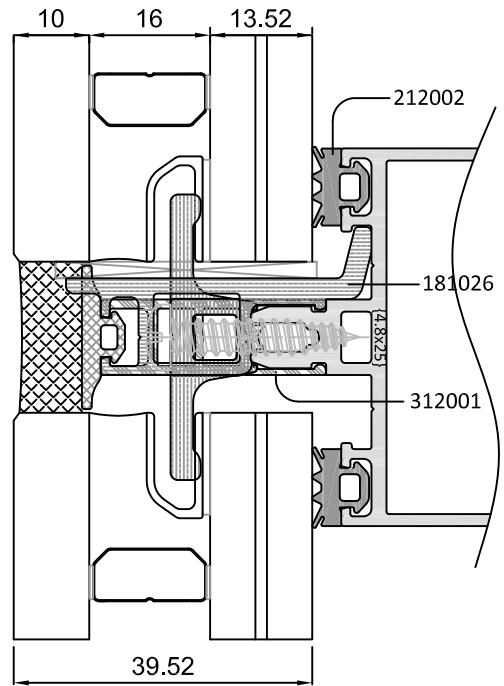
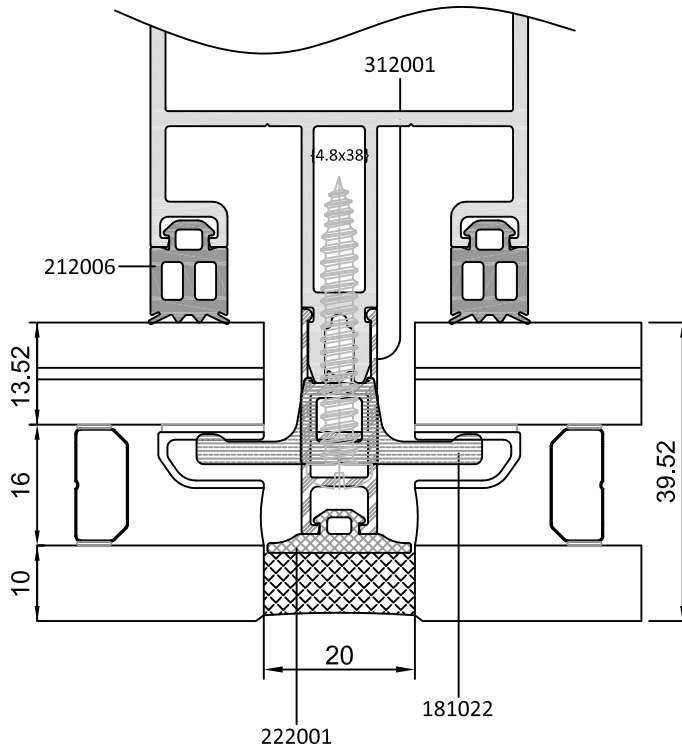


36,76mm



CAM KALINLIKLARINA GÖRE 16mm ÇITALI FOURSIDE DETAYLARI

FOUR SIDED CURTAIN WALL DETAILS WITH 16mm SPACER ACCORDING TO GLASS THICKNESSES

37,52mm**39,52mm**

154

AKSESUARLAR

ACCESSORIES

155

1. EPDM FİTİLLER / EPDM GASKETS
2. KÖŞE TAKOZLARI / CORNER CLEATS
3. MAKASLAR / FRICTION STAYS
4. KİLİTLEME PARÇALARI / LOCKING PIECES
5. ISI BARIYERLERİ / INSULATION BARS
6. KOLLAR / HANDLES
7. MEKANİZMALAR / MECHANISMS

AKSESUAR FİHRİSTİ / ACCESSORY INDEX

ÜRÜN KODU PRODUCT CODE	ÜRÜN ADI PRODUCT NAME	SAYFA NO PAGE NO
111001	KÖŞE TAKOZU 7,2 mm-20003 / CORNER CLEAT	165
111002	KÖŞE TAKOZU 11 mm-20003 / CORNER CLEAT	165
111003	KÖŞE TAKOZU 14,5 mm-20003 / CORNER CLEAT	165
111004	KÖŞE TAKOZU 24,5 mm-20003 / CORNER CLEAT	165
111005	KÖŞE TAKOZU 27,5 mm-20003 / CORNER CLEAT	165
111006	KÖŞE TAKOZU 32 mm-20003 / CORNER CLEAT	165
111007	KÖŞE TAKOZU 36,2 mm-20003 / CORNER CLEAT	165
111008	KÖŞE TAKOZU 17 mm-20008 / CORNER CLEAT	165
111009	KÖŞE TAKOZU 19,2 mm-20008 / CORNER CLEAT	166
111010	KÖŞE TAKOZU 21 mm-20008 / CORNER CLEAT	166
111011	KÖŞE TAKOZU 23,2 mm-20008 / CORNER CLEAT	166
111012	KÖŞE TAKOZU 28,5 mm-20008 / CORNER CLEAT	166
111013	KÖŞE TAKOZU 10,5 mm-20008 / CORNER CLEAT	166
111253	KÖŞE TAKOZU 10 mm-20003 / CORNER CLEAT	166
111254	KÖŞE TAKOZU 25,5 mm-20003 / CORNER CLEAT	166
111255	KÖŞE TAKOZU 42 mm-20003 / CORNER CLEAT	166
111256	KÖŞE TAKOZU 46,8 mm-20008 / CORNER CLEAT	167
151001	U BAĞLANTI 46,5 mm-20004 / U CONNECTION	179
151002	U BAĞLANTI 76,5 mm-20004 / U CONNECTION	179
151003	U BAĞLANTI 96,5 mm-20004 / U CONNECTION	179
151004	U BAĞLANTI 116,5 mm-20004 / U CONNECTION	179
151005	U BAĞLANTI 136,5 mm-20004 / U CONNECTION	179
151006	U BAĞLANTI 156,5 mm-20004 / U CONNECTION	179
151007	U BAĞLANTI 176 mm-20004 / U CONNECTION	179
151045	U BAĞLANTI 195,8 mm-20004 / U CONNECTION	179
151046	U BAĞLANTI 215,2 mm-20004 / U CONNECTION	179
162001	KÖŞE ÇAVUŞU 20 x 1,2mm / CORNER ALIGNMENT	167
162009	KÖŞE ÇAVUŞU 13 X 1,5 mm / CORNER ALIGNMENT	167
171001	DİLATASYON BAĞLANTISI 26,5 mm-20079 / DILATATION CONNECTION	178
171002	DİLATASYON BAĞLANTISI 56 mm-20079 / DILATATION CONNECTION	178
171003	DİLATASYON BAĞLANTISI 76 mm-20079 / DILATATION CONNECTION	178
171004	DİLATASYON BAĞLANTISI 96 mm-20079 / DILATATION CONNECTION	178
171005	DİLATASYON BAĞLANTISI 116 mm-20079 / DILATATION CONNECTION	178
171006	DİLATASYON BAĞLANTISI 135 mm-20079 / DILATATION CONNECTION	178
171007	DİLATASYON BAĞLANTISI 155mm-20079 / DILATATION CONNECTION	178
171016	DİLATASYON BAĞLANTISI 175 mm-20079 / DILATATION CONNECTION	178

AKSESUAR FİHRİSTİ / ACCESSORY INDEX

ÜRÜN KODU PRODUCT CODE	ÜRÜN ADI PRODUCT NAME	SAYFA NO PAGE NO
171017	DİLATASYON BAĞLANTISI 194 mm-20079 / DILATATION CONNECTION	178
171018	DİLATASYON BAĞLANTISI 95 mm-20079 / DILATATION CONNECTION	178
171019	DİLATASYON BAĞLANTISI 114 mm-20079 / DILATATION CONNECTION	178
171020	DİLATASYON BAĞLANTISI 133 mm-20079 / DILATATION CONNECTION	178
171021	DİLATASYON BAĞLANTISI 152 mm-20079 / DILATATION CONNECTION	178
171022	DİLATASYON BAĞLANTISI 172 mm-20079 / DILATATION CONNECTION	178
171023	DİLATASYON BAĞLANTISI 191 mm-20079 / DILATATION CONNECTION	178
181001	KASET SABİTLEME PARÇASI 50 mm-20001 / FIXING PIECE FOR STRUCTURAL CELLS	191
181002	CAM ALTI DESTEK PARÇASI - 2 / GLAZING SUPPORT - 2	182
181003	KANAT CAM ALTI DESTEK PARÇASI - 1 / GLAZING SUPPORT FOR VENT - 1	184
181004	KANAT CAM ALTI DESTEK PARÇASI - 2 / GLAZING SUPPORT FOR VENT - 2	184
181005	KASET CAM ALTI DESTEK PARÇASI / GLAZING SUPPORT FOR STRUCTURAL CELLS	192
181006	CAM ALTI DESTEK PARÇASI - 1 / GLAZING SUPPORT - 1	182
181007	CAM ARASI KİLİTLEME PARÇASI - 6 / FOURSIDE LOCKING PIECE - 6	190
181008	CAM ARASI KİLİTLEME PARÇASI - 7 / FOURSIDE LOCKING PIECE - 7	190
181009	CAM ALTI DESTEK PARÇASI - 4 / GLAZING SUPPORT - 4	183
181021	CAM ARASI KİLİTLEME PARÇASI - 4 / FOURSIDE LOCKING PIECE - 4	189
181022	CAM ARASI KİLİTLEME PARÇASI - 5 / FOURSIDE LOCKING PIECE - 5	189
181023	CAM ARASI KİLİTLEME PARÇASI - 6 / FOURSIDE LOCKING PIECE - 6	189
181024	CAM ARASI KİLİTLEME PARÇASI - 7 / FOURSIDE LOCKING PIECE - 7	189
181025	CAM ARASI KİLİTLEME PARÇASI - 8 / FOURSIDE LOCKING PIECE - 8	189
181026	CAM ALTI DESTEK PARÇASI - 3 / GLAZING SUPPORT - 3	183
181027	CAM ALTI DESTEK PARÇASI - 5 / GLAZING SUPPORT - 5	183
181028	KASET SABİTLEME PARÇASI 50 mm-20091 / FIXING PIECE FOR STRUCTURAL CELLS	191
181029	CAM ALTI DESTEK PARÇASI - 3 / GLAZING SUPPORT - 3	182
181030	CAM ARASI KİLİTLEME PARÇASI - 1 / FOURSIDE LOCKING PIECE - 1	189
181031	CAM ARASI KİLİTLEME PARÇASI - 2 / FOURSIDE LOCKING PIECE - 2	189
181032	CAM ARASI KİLİTLEME PARÇASI - 3 / FOURSIDE LOCKING PIECE - 3	189
182001	CAM ÇITASI KÖŞE BİRLEŞTİRME / CORNER CONNECTION PIECE FOR GLAZING STRIP	186
212001	İÇ BİNİ FİTİLİ 3 mm / INNER STEP GASKET	161
212002	İÇ BİNİ FİTİLİ 4 mm / INNER STEP GASKET	161
212003	İÇ BİNİ FİTİLİ 5 mm / INNER STEP GASKET	161
212004	İÇ BİNİ FİTİLİ 6 mm / INNER STEP GASKET	161
212005	İÇ BİNİ FİTİLİ 8 mm / INNER STEP GASKET	161
212006	İÇ BİNİ FİTİLİ 10 mm / INNER STEP GASKET	162
212007	İÇ BİNİ FİTİLİ 12 mm / INNER STEP GASKET	162

AKSESUAR FİHRİSTİ / ACCESSORY INDEX

ÜRÜN KODU PRODUCT CODE	ÜRÜN ADI PRODUCT NAME	SAYFA NO PAGE NO
212008	ORTA BİNİ FİTİLİ / CENTRAL GASKET	163
212009	DIŞ BİNİ FİTİLİ 5 mm / OUTER STEP GASKET	163
212010	TOZLUK FİTİLİ TİP 1 / OUTER GASKET FOR VENT PROFILE (TYPE 1)	163
212011	KASA DESTEK FİTİLİ 3 mm / SUPPORT GASKET FOR FRAME	163
212012	İÇ BİNİ FİTİLİ 3,5 mm / INNER STEP GASKET	163
212013	KANAT DESTEK FİTİLİ 3 mm / SUPPORT GASKET FOR VENT	163
212014	KANAT DIŞ BİNİ FİTİLİ 5 mm / OUTER STEP GASKET FOR VENT	163
212015	İÇ BİNİ FİTİLİ 7 mm / INNER STEP GASKET	161
212016	KULAKLI İÇ FİTİL 10 mm / INNER STEP GASKET WITH LUG	162
212017	TOZLUK FİTİLİ TİP 2 / OUTER GASKET FOR VENT PROFILE (TYPE 2)	163
212018	AÇILI BASKI FİTİLİ / ANGULAR GASKET	164
212027	İÇ BİNİ FİTİLİ 14 mm / INNER STEP GASKET	162
212154	KAMA FİTİLİ 4 mm / SUPPORT GASKET 4 mm	164
212155	KAMA FİTİLİ 5 mm / SUPPORT GASKET 5 mm	164
212193	KAMA FİTİLİ 6 mm / SUPPORT GASKET 6 mm	164
212201	İÇ BİNİ FİTİLİ 2 mm / INNER STEP GASKET	161
212202	İÇ BİNİ FİTİLİ 9 mm / INNER STEP GASKET	161
212203	İÇ BİNİ FİTİLİ 11 mm / INNER STEP GASKET	162
212204	İÇ BİNİ FİTİLİ 13 mm / INNER STEP GASKET	162
212205	EPDM DERZ FİTİLİ / EPDM CENTRAL OUTER GASKET	164
212206	EPDM DERZ FİTİLİ / EPDM CENTRAL OUTER GASKET	164
222001	SİLİKON DERZ FİTİLİ / SILICONE CENTRAL OUTER GASKET	164
222004	SİLİKON DERZ FİTİLİ / SILICONE CENTRAL OUTER GASKET	164
242001	YATAY KAYIT CONTASI 50 mm / U CONNECTION PLUG	180
242002	YATAY KAYIT CONTASI 80 mm / U CONNECTION PLUG	180
242003	YATAY KAYIT CONTASI 100 mm / U CONNECTION PLUG	180
242004	YATAY KAYIT CONTASI 120 mm / U CONNECTION PLUG	180
242005	YATAY KAYIT CONTASI 140 mm / U CONNECTION PLUG	180
242006	YATAY KAYIT CONTASI 160 mm / U CONNECTION PLUG	180
242007	YATAY KAYIT CONTASI 180 mm / U CONNECTION PLUG	180
242008	YATAY KAYIT CONTASI 200 mm / U CONNECTION PLUG	180
242009	YATAY KAYIT CONTASI 220 mm / U CONNECTION PLUG	180
252001	4mm - 10mm VULKANİZE KÖŞE / VULCANIZE CORNER 4mm - 10mm	185
252002	ARTI VULKANİZE KÖŞE PARÇASI / PLUS SHAPED VULCANIZE CORNER PIECE	185
252003	212010 İÇİN VULKANİZE KÖŞE PARÇASI / VULCANIZE CORNER PIECE FOR 212010	185
312001	ISI BARIYERİ 20 mm / THERMAL BRAKE	172


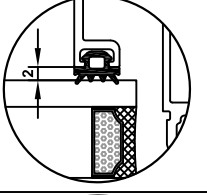

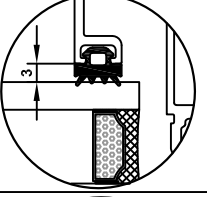

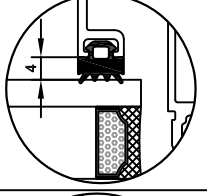

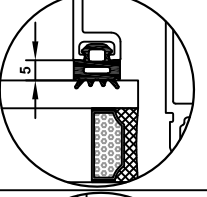

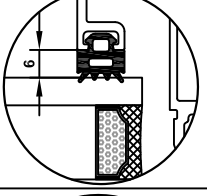

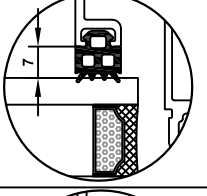

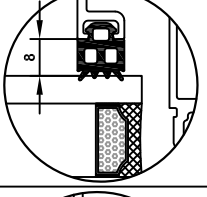

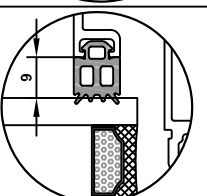
AKSESUAR FİHRİSTİ / ACCESSORY INDEX

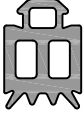
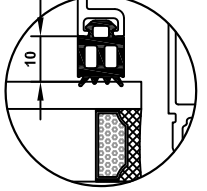
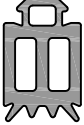
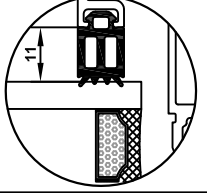
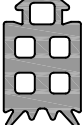
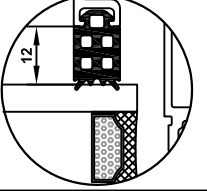
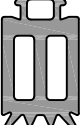
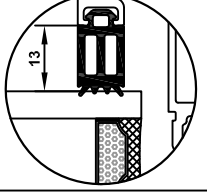
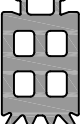
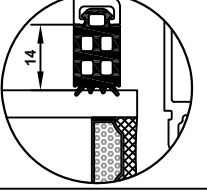
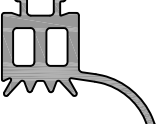
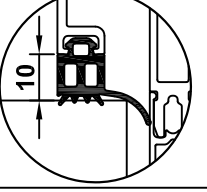
ÜRÜN KODU PRODUCT CODE	ÜRÜN ADI PRODUCT NAME	SAYFA NO PAGE NO
312002	ISI BARIYERİ 24 mm / THERMAL BRAKE	172
312003	ISI BARIYERİ 30 mm / THERMAL BRAKE	172
312004	ISI BARIYERİ 10 mm / THERMAL BRAKE	172
312005	ISI BARIYERİ 14mm / THERMAL BRAKE	172
322001	DİLATASYON TAPASI / DILATATION PLUG	178
322002	KONDENS YOLU İÇİN BAĞLANTI PARÇASI / CONNECTION PIECE FOR CONDENSATION LINE	181
322033	ÇÖRTEN / WATERSPOUT	188
332001	MESAFE BELİRLEYİCİ SABİTLEME PARÇASI / SPACER FOR STRUCTURAL CELLS	193
332002	KASET HİZALAMA PARÇASI / ALIGNMENT PIECE FOR STRUCTURAL CELLS	194
433001	10" CEPHE MAKASI / 10" FRICTION STAY	169
433002	12" CEPHE MAKASI / 12" FRICTION STAY	169
433003	14" CEPHE MAKASI / 14" FRICTION STAY	169
433004	16" CEPHE MAKASI / 16" FRICTION STAY	169
433005	18" CEPHE MAKASI / 18" FRICTION STAY	169
433006	20" CEPHE MAKASI / 20" FRICTION STAY	169
433007	22" CEPHE MAKASI / 22" FRICTION STAY	169
433008	24" CEPHE MAKASI / 24" FRICTION STAY	169
433009	28" CEPHE MAKASI / 28" FRICTION STAY	169
433010	26" CEPHE MAKASI / 26" FRICTION STAY	169
433011	CEPHE MAKASLARI İÇİN YÜKSEKLİK AYAR PARÇASI / HEIGHT ADJUSTMENT PART FOR ARMS	174
433012	10" CEPHE MAKASI / 10" FRICTION STAY	169
433013	12" CEPHE MAKASI / 12" FRICTION STAY	169
433014	16" CEPHE MAKASI / 16" FRICTION STAY	169
433015	22" CEPHE MAKASI / 22" FRICTION STAY	169
433016	26" CEPHE MAKASI / 26" FRICTION STAY	169
433017	ALTERNATİF CEPHE MAKASLARI İÇİN AYAR PARÇASI / HEIGHT ADJUSTMENT PART FOR F. STAYS	174
443001	TELESKOPIK MAKAS (2 KADEMELİ) / TELESCOPIC ARM (2 POSITIONS)	175
443002	TELESKOPIK MAKAS (5 KADEMELİ) / TELESCOPIC ARM (5 POSITIONS)	175
443003	LİMİTLEME MAKASI / LIMITER ARM	175
463001	PARALEL MAKAS SAĞ-250mm / PARALLEL HINGE RIGHT	171
463002	PARALEL MAKAS SAĞ-350mm / PARALLEL HINGE RIGHT	171
463003	PARALEL MAKAS SAĞ-250mm / PARALLEL HINGE RIGHT	171
463004	PARALEL MAKAS SAĞ-450mm / PARALLEL HINGE RIGHT	171
463005	PARALEL MAKAS SAĞ-670mm / PARALLEL HINGE RIGHT	171
463006	PARALEL MAKAS SOL-350mm / PARALLEL HINGE LEFT	171
463007	PARALEL MAKAS SOL-450mm / PARALLEL HINGE LEFT	171

AKSESUAR FİHRİSTİ / ACCESSORY INDEX

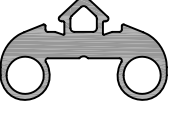
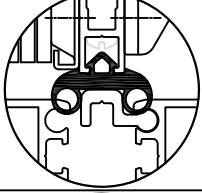

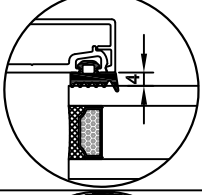

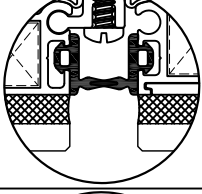

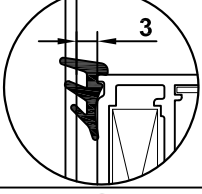

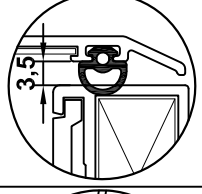

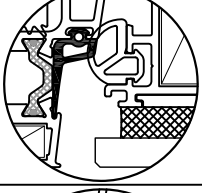

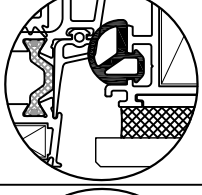

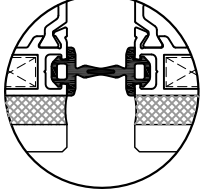
ÜRÜN KODU PRODUCT CODE	ÜRÜN ADI PRODUCT NAME	SAYFA NO PAGE NO
463008	PARALEL MAKAS SOL-670mm / PARALLEL HINGE LEFT	171
463009	PARALEL MAKAS SOL-950mm / PARALLEL HINGE LEFT	171
463010	C8700 STOPLAMA PLAKASI / C8700 STOPS	171
463011	C8701 STOPLAMA PLAKASI / C8701 STOPS	171
463012	C8571 STOPLAMA PLAKASI / C8571 STOPS	171
463013	C8688 STOPLAMA PLAKASI / C8688 STOPS	171
583001	230V ZİNCİRLİ OPERATÖR-SİYAH / 230V CHAIN OPERATOR-BLACK	174
583002	230V ZİNCİRLİ OPERATÖR-GRİ / 230V CHAIN OPERATOR-GREY	174
583003	230V ZİNCİRLİ OPERATÖR-BEYAZ / 230V CHAIN OPERATOR-WHITE	174
583004	230V ZİNCİRLİ OPERATÖR-SİYAH / 230V CHAIN OPERATOR-BLACK	174
583005	230V ZİNCİRLİ OPERATÖR-GRİ / 230V CHAIN OPERATOR-GREY	174
583006	230V ZİNCİRLİ OPERATÖR-BEYAZ / 230V CHAIN OPERATOR-WHITE	174
583007	MİLLİ OPERATÖR (180 mm) / ROD OPERATOR (180 mm)	175
583008	MİLLİ OPERATÖR (300 mm) / ROD OPERATOR (300 mm)	175
612001	CEPHE KOLU / CURTAIN WALL HANDLE	176
613001	CEPHE KOLU / CURTAIN WALL HANDLE	173
613002	ANAHTARLI CEPHE KOLU / CURTAIN WALL HANDLE WITH KEY	173
613003	CEPHE KOLU / CURTAIN WALL HANDLE	173
613004	SÖKÜLEBİLİR KOL / AWAY CREMONE	173
613005	SÖKÜLEBİLİR KOL SAPI / REMOVABLE HANDLE	173
642001	TİJ BAĞLANTI ELEMANI / CONNECTION BLOCK	176
643001	TİJ BAĞLANTI ELEMANI / CONNECTION BLOCK	173
732001	SABİT KARŞILIK / FIXED STRIKER	176
732002	AYARLI PİM / ADJUSTABLE FASTENING PAWL	176
732003	KÖŞE DÖNME / CORNER DRIVE	176
733001	SABİT KARŞILIK / FIXED STRIKER	173
733002	AYARLI PİM / ADJUSTABLE FASTENING PAWL	173
733003	KÖŞE DÖNME / CORNER DRIVE	173
733004	ÜST KİLİTLEME ELEMANI / CURTAIN WALL FASTENING ELEMENT	174


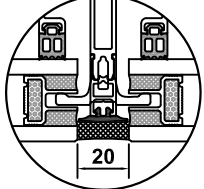
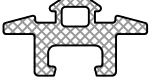
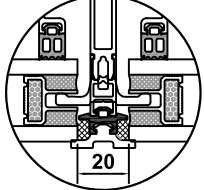

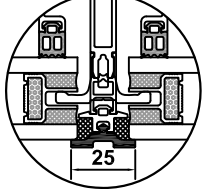

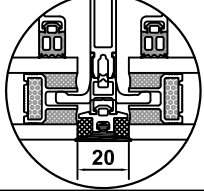

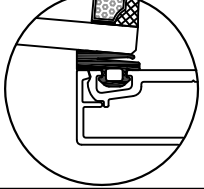

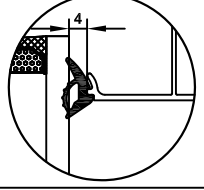

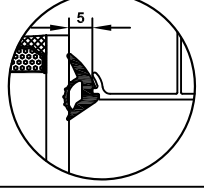

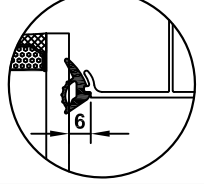
EPDM FİTİLLER / EPDM GASKETS

ÇİZİM / DRAWING	AKSESUAR KODU VE ÜRÜN BİLGİLERİ / ACCESSORY CODE AND PRODUCT DESCRIPTION	TAKILMA BÖLGESİ / APPLICATION AREA
	212201 İÇ BİNI FİTİLİ 2 mm / INNER STEP GASKET 2 mm BİRİM AĞIRLIK / UNIT WEIGHT: 44 g/m KOLİ MİKTARI / PACKAGE QUANTITY: 330 m	
	212001 İÇ BİNI FİTİLİ 3 mm / INNER STEP GASKET 3 mm BİRİM AĞIRLIK / UNIT WEIGHT: 55 g/m KOLİ MİKTARI / PACKAGE QUANTITY: 280 m	
	212002 İÇ BİNI FİTİLİ 4 mm / INNER STEP GASKET 4 mm BİRİM AĞIRLIK / UNIT WEIGHT: 70 g/m KOLİ MİKTARI / PACKAGE QUANTITY: 214 m	
	212003 İÇ BİNI FİTİLİ 5 mm / INNER STEP GASKET 5 mm BİRİM AĞIRLIK / UNIT WEIGHT: 85 g/m KOLİ MİKTARI / PACKAGE QUANTITY: 175 m	
	212004 İÇ BİNI FİTİLİ 6 mm / INNER STEP GASKET 6 mm BİRİM AĞIRLIK / UNIT WEIGHT: 75 g/m KOLİ MİKTARI / PACKAGE QUANTITY: 220 m	
	212015 İÇ BİNI FİTİLİ 7 mm / INNER STEP GASKET 7 mm BİRİM AĞIRLIK / UNIT WEIGHT: 85 g/m KOLİ MİKTARI / PACKAGE QUANTITY: 175 m	
	212005 İÇ BİNI FİTİLİ 8 mm / INNER STEP GASKET 8 mm BİRİM AĞIRLIK / UNIT WEIGHT: 90 g/m KOLİ MİKTARI / PACKAGE QUANTITY: 165 m	
	212202 İÇ BİNI FİTİLİ 9 mm / INNER STEP GASKET 9 mm BİRİM AĞIRLIK / UNIT WEIGHT: 100 g/m KOLİ MİKTARI / PACKAGE QUANTITY: 150 m	

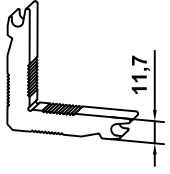
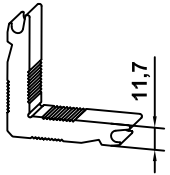
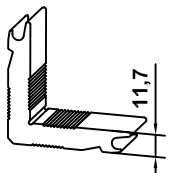
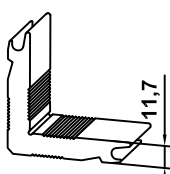
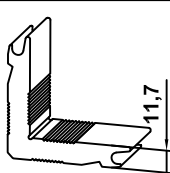
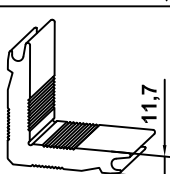
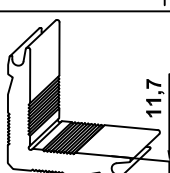
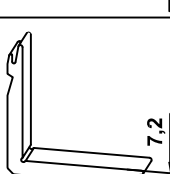
EPDM FİTİLLER / EPDM GASKETS		
ÇİZİM / DRAWING	AKSESUAR KODU VE ÜRÜN BİLGİLERİ / ACCESSORY CODE AND PRODUCT DESCRIPTION	TAKILMA BÖLGESİ / APPLICATION AREA
	212006 İÇ BİNE FİTİLİ 10 mm / INNER STEP GASKET 10 mm BİRİM AĞIRLIK / UNIT WEIGHT: 102 g/m KOLİ MİKTARI / PACKAGE QUANTITY: 150 m	
	212203 İÇ BİNE FİTİLİ 11 mm / INNER STEP GASKET 11 mm BİRİM AĞIRLIK / UNIT WEIGHT: 120 g/m KOLİ MİKTARI / PACKAGE QUANTITY: 125 m	
	212007 İÇ BİNE FİTİLİ 12 mm / INNER STEP GASKET 12 mm BİRİM AĞIRLIK / UNIT WEIGHT: 140 g/m KOLİ MİKTARI / PACKAGE QUANTITY: 107 m	
	212204 İÇ BİNE FİTİLİ 13 mm / INNER STEP GASKET 13 mm BİRİM AĞIRLIK / UNIT WEIGHT: 136 g/m KOLİ MİKTARI / PACKAGE QUANTITY: 110 m	
	212027 İÇ BİNE FİTİLİ 14 mm / INNER STEP GASKET 14 mm BİRİM AĞIRLIK / UNIT WEIGHT: 157 g/m KOLİ MİKTARI / PACKAGE QUANTITY: 95 m	
	212016 KULAKLI İÇ FİTİL 10 mm / INNER STEP GASKET WITH LUG 10 mm BİRİM AĞIRLIK / UNIT WEIGHT: 121 g/m KOLİ MİKTARI / PACKAGE QUANTITY: 125 m	

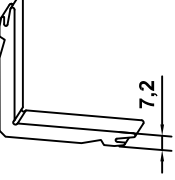
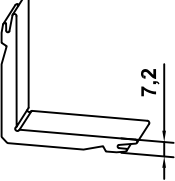
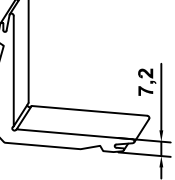
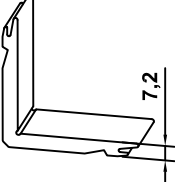
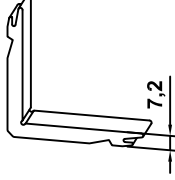
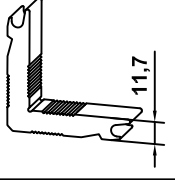
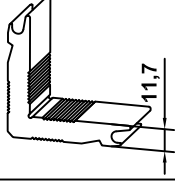
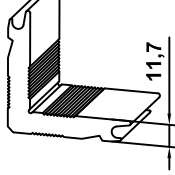
EPDM FİTİLLER / EPDM GASKETS

ÇİZİM / DRAWING	AKSESUAR KODU VE ÜRÜN BİLGİLERİ / ACCESSORY CODE AND PRODUCT DESCRIPTION	TAKILMA BÖLGESİ / APPLICATION AREA
	212008 ORTA BİNE FİTİLİ / CENTRAL GASKET BİRİM AĞIRLIK / UNIT WEIGHT: 144 g/m KOLİ MİKTARI / PACKAGE QUANTITY: 90 m	
	212009 DIŞ BİNE FİTİLİ 4 mm / OUTER STEP GASKET 4 mm BİRİM AĞIRLIK / UNIT WEIGHT: 85 g/m KOLİ MİKTARI / PACKAGE QUANTITY: 176 m	
	212010 TOZLUK FİTİLİ TİP 1 / OUTER GASKET FOR VENT PROFILE (TYPE 1) BİRİM AĞIRLIK / UNIT WEIGHT: 71 g/m KOLİ MİKTARI / PACKAGE QUANTITY: 210 m	
	212011 KASA DESTEK FİTİLİ 3 mm / SUPPORT GASKET FOR FRAME 3 mm BİRİM AĞIRLIK / UNIT WEIGHT: 38 g/m KOLİ MİKTARI / PACKAGE QUANTITY: 390 m	
	212012 İÇ BİNE FİTİLİ 3,5 mm / INNER STEP GASKET 3,5 mm BİRİM AĞIRLIK / UNIT WEIGHT: 27 g/m KOLİ MİKTARI / PACKAGE QUANTITY: 480 m	
	212013 KANAT DESTEK FİTİLİ / SUPPORT GASKET FOR VENT BİRİM AĞIRLIK / UNIT WEIGHT: 55 g/m KOLİ MİKTARI / PACKAGE QUANTITY: 270 m	
	212014 KANAT DIŞ BİNE FİTİLİ / OUTER STEP GASKET FOR VENT BİRİM AĞIRLIK / UNIT WEIGHT: 86 g/m KOLİ MİKTARI / PACKAGE QUANTITY: 150 m	
	212017 TOZLUK FİTİLİ TİP 2 / OUTER GASKET FOR VENT PROFILE (TYPE 2) BİRİM AĞIRLIK / UNIT WEIGHT: 56 g/m KOLİ MİKTARI / PACKAGE QUANTITY: 265 m	

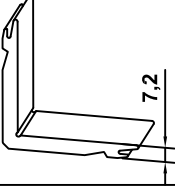
EPDM FİTİLLER / EPDM GASKETS		
ÇİZİM / DRAWING	AKSESUAR KODU VE ÜRÜN BİLGİLERİ / ACCESSORY CODE AND PRODUCT DESCRIPTION	TAKILMA BÖLGESİ / APPLICATION AREA
	222001 SİLİKON DERZ FİTİLİ / SILICONE CENTRAL GASKET BİRİM AĞIRLIK / UNIT WEIGHT: 65 g/m KOLİ MİKTARI / PACKAGE QUANTITY: 100 m	
	222004 SİLİKON DERZ DESTEK FİTİLİ / SILICONE CENTRAL REINFORCEMENT GASKET BİRİM AĞIRLIK / UNIT WEIGHT: 96 g/m KOLİ MİKTARI / PACKAGE QUANTITY: 100 m	
	212205 EPDM DERZ FİTİLİ / EPDM CENTRAL GASKET BİRİM AĞIRLIK / UNIT WEIGHT: 122 g/m KOLİ MİKTARI / PACKAGE QUANTITY: 125 m	
	212206 EPDM DERZ FİTİLİ / EPDM CENTRAL GASKET BİRİM AĞIRLIK / UNIT WEIGHT: 90 g/m KOLİ MİKTARI / PACKAGE QUANTITY: 165 m	
	212018 AÇILI CAM FİTİLİ / ANGULAR GASKET BİRİM AĞIRLIK / UNIT WEIGHT: 83g/m KOLİ MİKTARI / PACKAGE QUANTITY: 180 m	
	212154 KAMA FİTİLİ 4 mm / SUPPORT GASKET 4 mm BİRİM AĞIRLIK / UNIT WEIGHT: 55 g/m KOLİ MİKTARI / PACKAGE QUANTITY: 270 m	
	212155 KAMA FİTİLİ 5 mm / SUPPORT GASKET 5 mm BİRİM AĞIRLIK / UNIT WEIGHT: 65 g/m KOLİ MİKTARI / PACKAGE QUANTITY: 230 m	
	212193 KAMA FİTİLİ 6 mm / SUPPORT GASKET 6 mm BİRİM AĞIRLIK / UNIT WEIGHT: 89 g/m KOLİ MİKTARI / PACKAGE QUANTITY: 170 m	

KÖŞE TAKOZLARI / CORNER CLEATS

ÇİZİM / DRAWING	AKSESUAR KODU VE ÜRÜN BİLGİLERİ / ACCESSORY CODE AND PRODUCT DESCRIPTION	KESİM ÖLÇÜSÜ / CUTTING DIMENSION
	111001 PROFİL NUMARASI / PROFILE NUMBER: 20003 PROFİL AĞIRLIĞI / PROFILE WEIGHT: 3,190 kg/m.	7,2 mm
	111002 PROFİL NUMARASI / PROFILE NUMBER: 20003 PROFİL AĞIRLIĞI / PROFILE WEIGHT: 3,190 kg/m.	11 mm
	111003 PROFİL NUMARASI / PROFILE NUMBER: 20003 PROFİL AĞIRLIĞI / PROFILE WEIGHT: 3,190 kg/m.	14,5 mm
	111004 PROFİL NUMARASI / PROFILE NUMBER: 20003 PROFİL AĞIRLIĞI / PROFILE WEIGHT: 3,190 kg/m.	24,5 mm
	111005 PROFİL NUMARASI / PROFILE NUMBER: 20003 PROFİL AĞIRLIĞI / PROFILE WEIGHT: 3,190 kg/m.	27,5 mm
	111006 PROFİL NUMARASI / PROFILE NUMBER: 20003 PROFİL AĞIRLIĞI / PROFILE WEIGHT: 3,190 kg/m.	32 mm
	111007 PROFİL NUMARASI / PROFILE NUMBER: 20003 PROFİL AĞIRLIĞI / PROFILE WEIGHT: 3,190 kg/m.	36,2 mm
	111008 PROFİL NUMARASI / PROFILE NUMBER: 20008 PROFİL AĞIRLIĞI / PROFILE WEIGHT: 2,117 kg/m.	17 mm

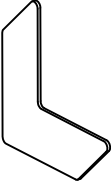
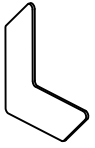
KÖŞE TAKOZLARI / CORNER CLEATS		
ÇİZİM / DRAWING	AKSESUAR KODU VE ÜRÜN BİLGİLERİ / ACCESSORY CODE AND PRODUCT DESCRIPTION	KESİM ÖLÇÜSÜ / CUTTING DIMENSION
	111009 PROFİL NUMARASI / PROFILE NUMBER: 20008 PROFİL AĞIRLIĞI / PROFILE WEIGHT: 2,117 kg/m.	19,2 mm
	111010 PROFİL NUMARASI / PROFILE NUMBER: 20008 PROFİL AĞIRLIĞI / PROFILE WEIGHT: 2,117 kg/m.	21 mm
	111011 PROFİL NUMARASI / PROFILE NUMBER: 20008 PROFİL AĞIRLIĞI / PROFILE WEIGHT: 2,117 kg/m.	23,2 mm
	111012 PROFİL NUMARASI / PROFILE NUMBER: 20008 PROFİL AĞIRLIĞI / PROFILE WEIGHT: 2,117 kg/m.	28,5 mm
	111013 PROFİL NUMARASI / PROFILE NUMBER: 20008 PROFİL AĞIRLIĞI / PROFILE WEIGHT: 2,117 kg/m.	10,5 mm
	111253 PROFİL NUMARASI / PROFILE NUMBER: 20003 PROFİL AĞIRLIĞI / PROFILE WEIGHT: 3,190 kg/m.	10 mm
	111254 PROFİL NUMARASI / PROFILE NUMBER: 20003 PROFİL AĞIRLIĞI / PROFILE WEIGHT: 3,190 kg/m.	25,5 mm
	111255 PROFİL NUMARASI / PROFILE NUMBER: 20003 PROFİL AĞIRLIĞI / PROFILE WEIGHT: 3,190 kg/m.	42 mm

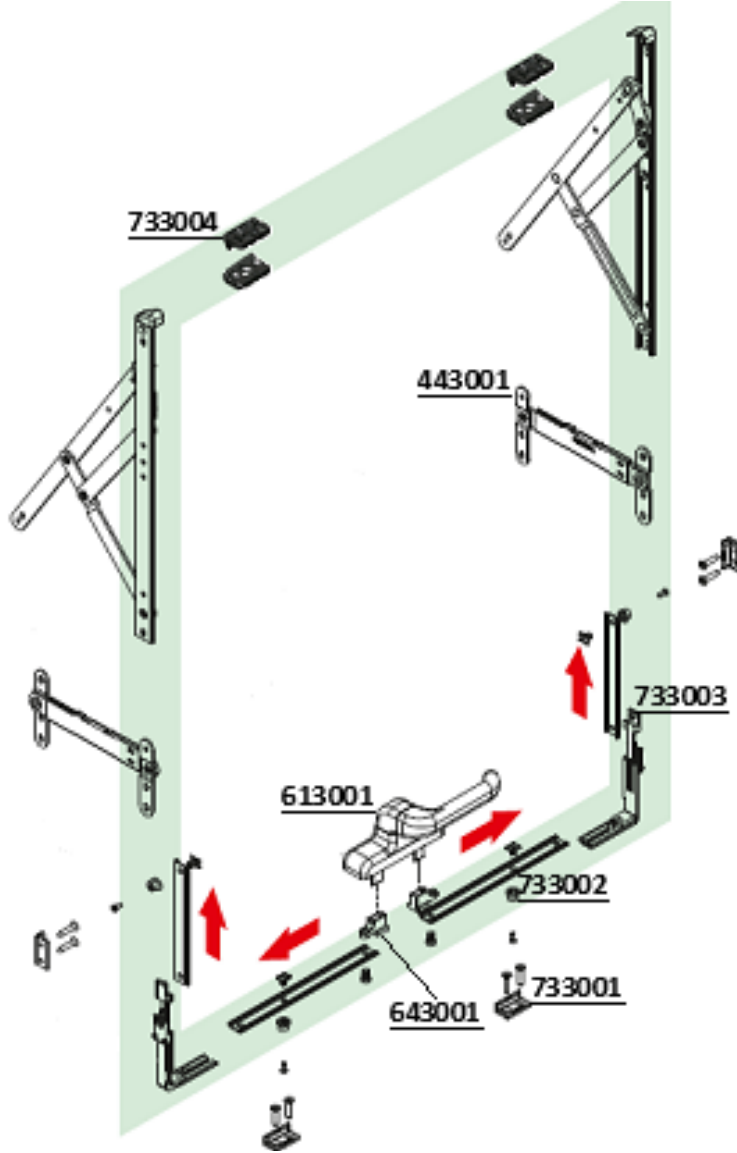
KÖŞE TAKOZLARI / CORNER CLEATS

ÇİZİM / DRAWING	AKSESUAR KODU VE ÜRÜN BİLGİLERİ / ACCESSORY CODE AND PRODUCT DESCRIPTION	KESİM ÖLÇÜSÜ / CUTTING DIMENSION
	111256 PROFİL NUMARASI / PROFILE NUMBER: 20008 PROFİL AĞIRLIĞI / PROFILE WEIGHT: 2,117 kg/m.	46,8 mm

167

KÖŞE ÇAVUŞLARI / CORNER ALIGNMENTS

ÇİZİM / DRAWING	AKSESUAR KODU VE ÜRÜN BİLGİLERİ / ACCESSORY CODE AND PRODUCT DESCRIPTION	KESİM ÖLÇÜSÜ / CUTTING DIMENSION
	162001 KÖŞE ÇAVUŞU / CORNER ALIGNMENT	20 x 1,2
	162009 KÖŞE ÇAVUŞU / CORNER ALIGNMENT	13 x 1,5



CEPHEDE GİZLİ KANAT KİLİTLEME SİSTEMİ

TOP HUNG OPEN OUT LOCKING SYSTEM

ÜRÜN KODU PRODUCT CODE	ÜRÜN ADI PRODUCT NAME	2 NOKTADAN KİLİTLEME (L<1000 H<1400) 2 POINTS LOCKING	4 NOKTADAN KİLİTLEME (L<1000 H>1400) 4 POINTS LOCKING	4 NOKTADAN KİLİTLEME (L>1000 H<1400) 4 POINTS LOCKING	6 NOKTADAN KİLİTLEME (L>1000 H>1400) 6 POINTS LOCKING
613001	CEPHE KOLU CURTAIN WALL HANDLE	1 ADET	1 ADET	1 ADET	1 ADET
643001	TİJ BAĞLANTI ELEMANI CONNECTION BLOCK	2 ADET	2 ADET	2 ADET	2 ADET
733001	SABİT KARŞILIK FIXED STRIKER	2 ADET	4 ADET	4 ADET	4 ADET
733002	AYARLI PİM ADJUSTABLE FASTENING PAWL	2 ADET	4 ADET	4 ADET	4 ADET
733003	KÖŞE DÖNME CORNER DRIVE	-	2 ADET	2 ADET	2 ADET
733004	ÜST KİLİTLEME ELEMANI CURTAIN WALL FASTENING ELEMENT	-	-	-	2 ADET

MAKASLAR FRICTION STAYS



CEPHE MAKASLARI

FRICTION STAYS

ÜRÜN KODU PRODUCT CODE	MAKAS BOYU FRICTION STAY LENGTH (inch)	MAKAS BOYU FRICTION STAY LENGTH (mm)	KANAT AÇMA DERECESİ OPENING ANGLE	MAKS. KANAT YÜKSEKLİĞİ MAX. SASH HEIGHT (mm)	MAKS. KANAT GENİŞLİĞİ MAX. SASH WIDTH (mm)	MAKS. KANAT AĞIRLIĞI MAX. SASH WEIGHT (kg)
433001	10"	261,5	35°	700	1200	50
433002	12"	317,5	30°/35°	800	1200	60
433003	14"	353,5	30°/35°	1000	1300	69,5
433004	16"	414,5	25°/30°	1200	1400	88,5
433005	18"	458,5	25°/30°	1400	1400	102
433006	20"	511,5	20°/25°	1600	1500	135
433007	22"	556,5	20°/25°	1700	1500	137
433008	24"	602,5	20°/25°	1800	1500	139
433009	28"	707,5	10°/15°/20°	2000	1500	155
433010 *	26"	690	10°/15°/20°	2500	1700	180

(*) 443001 ilave limitleme makası ile kullanım.

ALTERNATİF CEPHE MAKASLARI

ALTERNATIVE FRICTION STAYS

ÜRÜN KODU PRODUCT CODE	MAKAS BOYU FRICTION STAY LENGTH (inch)	MAKAS BOYU FRICTION STAY LENGTH (mm)	KANAT AÇMA DERECESİ OPENING ANGLE	MİN. KANAT YÜKSEKLİĞİ MIN. SASH HEIGHT (mm)	MAKS. KANAT YÜKSEKLİĞİ MAX. SASH HEIGHT (mm)	MAKS. KANAT AĞIRLIĞI MAX. SASH WEIGHT (kg)
433012	10"	262	50°	267	635	37
433013	12"	313	50°	635	787	45
433014	16"	415	50°	787	1090	55
433015	22"	567	45°	1090	1500	75
433016	26"	680	20°	1270	2200	120



PARALEL MAKASLAR

PARALLEL HINGES



Giydirme cepheli binalarda doğal havalandırma için yenilikçi bir çözüm olarak paralel makasları kullanabilirsiniz. Günümüz yapılarında, enerji maliyeti ve çevreci kaygılar nedeniyle doğal havalandırma konusu giderek daha fazla önem taşımaktadır. Paralel olarak dışa açılan kanatların ileri düzeyde doğal havalandırma sağladığı yapılan bilimsel araştırmalar ile ortaya konmuştur. Bu nedenle çevreci bina ofis, okul, hastane gibi binalarda paralel açılım tercihi artmaktadır. Yandaki resimde gördüğümüz gibi taze hava kanadın altından odaya girip içeride dolaşır ısındıktan sonra yukarıdan çıkmaktadır. Kanat sadece 40 mm açılrsa bile doğal havalandırma için yeterli olur.

Should be used parallel opening hinges for natural ventilation as innovative solution. Importance of the natural ventilation increases by energy cost and environmental worries in current buildings. Parallel outward opening sashes provide a high level natural ventilation that is proved with scientific investigations. For this reason parallel opening choices increase in office, school, hospital etc. buildings. As you can see on left, the fresh air enters from bottom of the vent into the room, it warms after circulating in the room, and then the warmed air exit from the the room. It is enough 40 mm vent opening distance for the natural ventilaton.

170

PARALEL MAKASLAR

PARALLEL OPENING HINGES



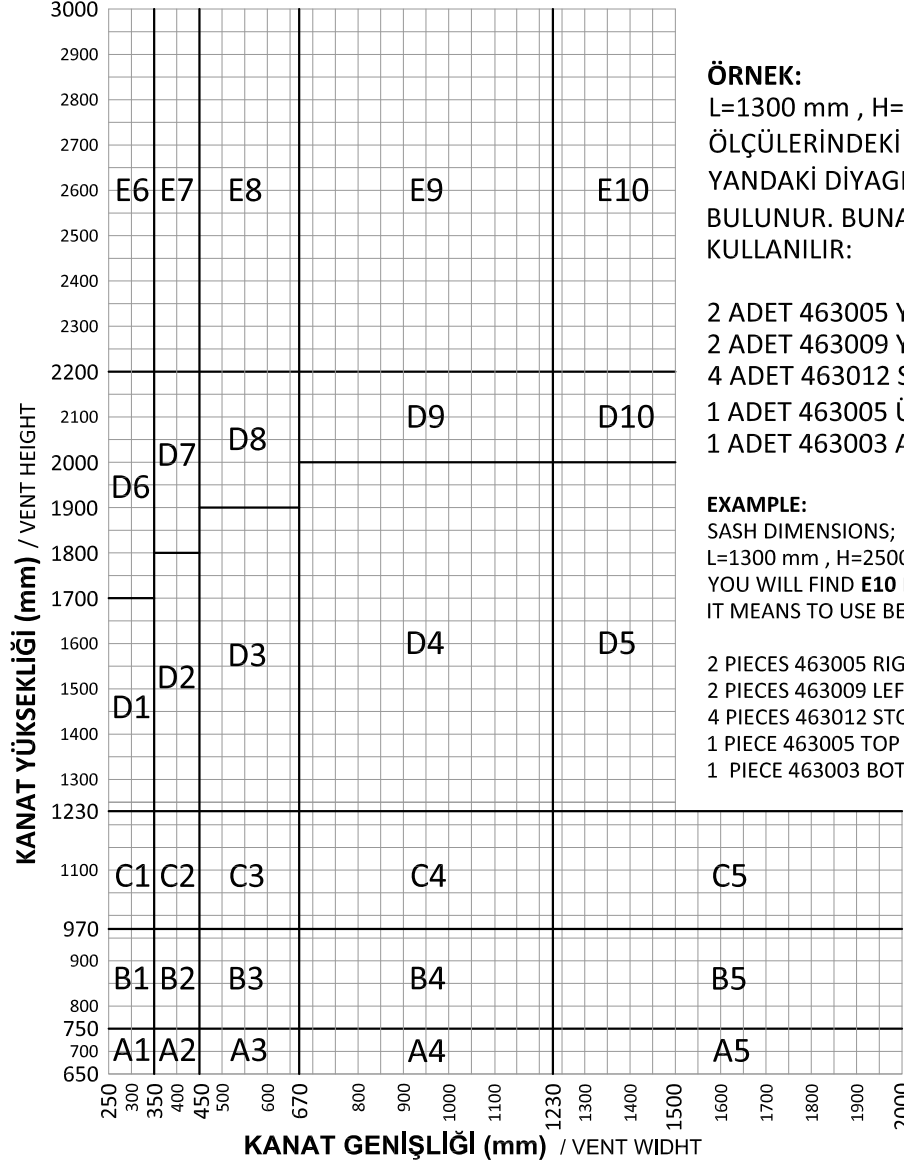
Paralel açılım yapılacak kanadınızın ölçülerine ve ağırlığına göre kullanılacak makas kombinasyonu belirlenir. 200 kg ve 1300 x 3000 mm ebatlarına kadar kanatlar manuel açılım şeklinde kullanılabilir.

Parallel opening hinges combination will be defined especially to your sash dimensions and weight. It can be manually operated up to 200 kg sash weight and 1300 x 3000 mm sash dimensions.



MANUEL AÇILIM İÇİN PARALEL MAKAS SEÇİM DİYAGRAMI

PARALLEL HINGE SELECTION DIAGRAM FOR MANUALLY OPERATED VENTS



ÖRNEK:

L=1300 mm , H=2500 mm
ÖLÇÜLERİNDEKİ BİR KANAT İÇİN
YANDAKİ DİYAGRAMDAN E10 DEĞERİ
BULUNUR. BUNA GÖRE AŞAĞIDAKİLER
KULLANILIR:

2 ADET 463005 YAN MAKAS
2 ADET 463009 YAN MAKAS
4 ADET 463012 STOPLAMA
1 ADET 463005 ÜST MAKAS
1 ADET 463003 ALT MAKAS

EXAMPLE:

SASH DIMENSIONS;
L=1300 mm , H=2500 mm
YOU WILL FIND **E10** FROM DIAGRAM.
IT MEANS TO USE BELOW PIECES:

2 PIECES 463005 RIGHT SIDE MOUNTED HINGES
2 PIECES 463009 LEFT SIDE MOUNTED HINGES
4 PIECES 463012 STOPS
1 PIECE 463005 TOP HINGE
1 PIECE 463003 BOTTOM HINGE

NOT: KOLLAR KANAT
YÜKSEKLİĞİNİN MERKEZİNDEN
+/- 15% MESAFESİNE HER İKİ
KENARA MONTAJLANABİLİR.
H<1230 mm KANATLAR
ALT TAN BAĞLANAN TEK KOL
İLE AÇILABİLİR.

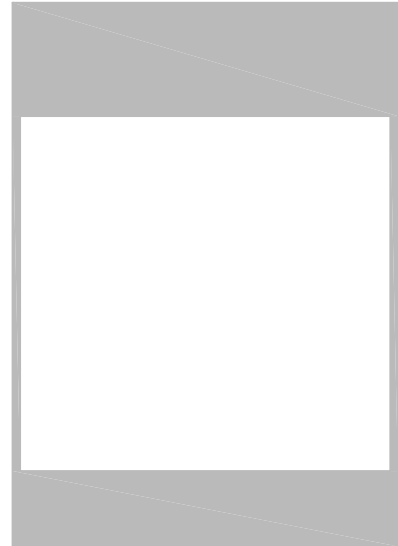
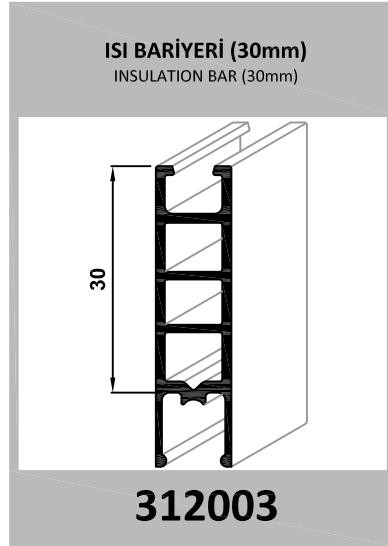
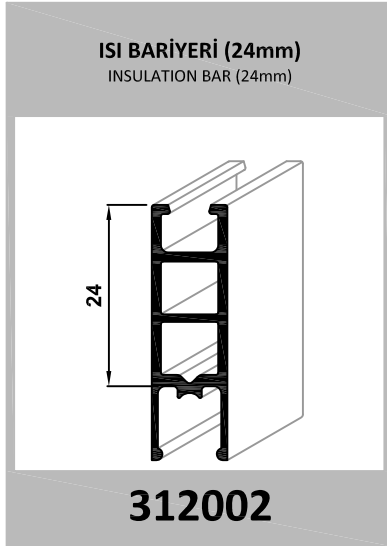
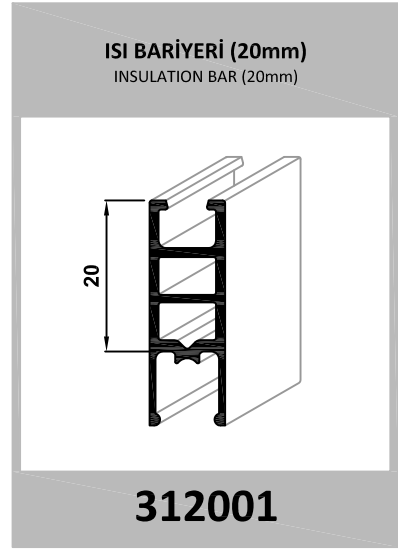
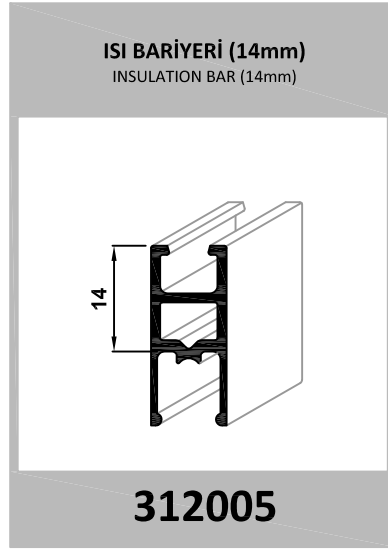
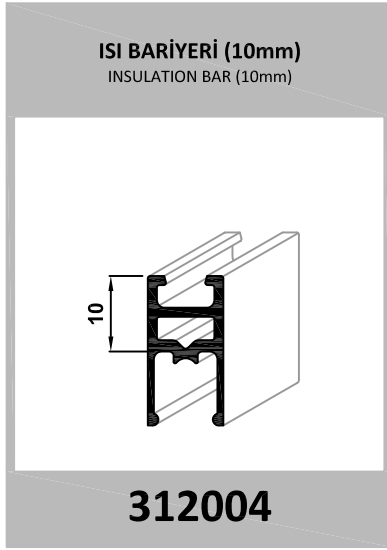
NOT: HANDLES MOUNTED CENTRALLY
ON THE VERTICAL SIDES +/- 15% OF THE
VENT HEIGHT. VENTS BELOW 1230 mm
HIGH CAN ALTERNATIVELY BE OPERATED
FROM A SINGLE HANDLE AT THE
BOTTOM OF THE VENT.

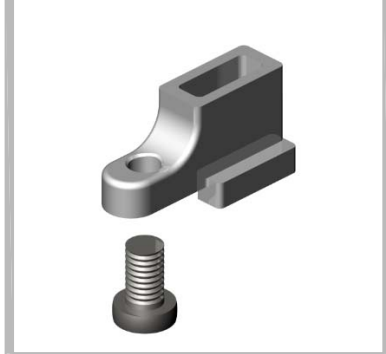
171

YAN MAKASLAR

SIDE MOUNTED HINGES

	SAĞ TARAF RIGHT SIDE	SOL TARAF LEFT SIDE	STOPLAMALAR STOPS	MAKS. AĞIRLIK MAX. WEIGHT (mm)	ÜST VE ALT MAKASLAR TOP&BOTTOM HINGES		
					ÜST TOP	ALT BOTTOM	
A	1 x 463002	1 x 463006	2 x 463010	100	1	463001	-
B	1 x 463003	1 x 463007	2 x 463012	100	2	463002	-
C	1 x 463004	1 x 463008	2 x 463013	180	3	463003	-
D	1 x 463005	1 x 463009	2 x 463012	180	4	463004	-
E	2 x 463005	2 x 463009	4 x 463012	180	5	463005	-
NOT 1: 463001 MAKAS KULLANILIRKEN 463012 STOPLAMA PLAKASI YERİNE 463011 KULLANILIR.					6	463001	463001
NOTE 1: WHEN USING 463001 HINGES REPLACE 463012 STOPS WITH 463011 STOPS.					7	463002	463002
NOT 2: MANUEL PARALEL AÇILIMLARDA MAKASLARIN MAKSİMUM AÇMA AÇISI 150 mm.					8	463003	463003
NOTE 2: MAX. OPENING MOTION 150 mm FOR MANUALLY.					9	463004	463003
					10	463005	463003



CEPHE KOLU
CURTAIN WALL HANDLE**613001****ANAHTARLI CEPHE KOLU**
CURTAIN WALL HANDLE WITH KEY**613002****CEPHE KOLU**
CURTAIN WALL HANDLE**613003****SÖKÜLEBİLİR KOL**
AWAY CREMONE**613004****SÖKÜLEBİLİR KOL SAPI**
REMOVABLE HANDLE**613005****TİJ BAĞLANTI ELEMANI**
CONNECTION BLOCK**643001****SABİT KARŞILIK**
FIXED STRIKER**733001****AYARLI PİM**
ADJUSTABLE FASTENING PAWL**733002****KÖŞE DÖNME**
CORNER DRIVE**733003**

ÜST KİLİTLEME ELEMANI CURTAIN WALL FASTENING ELEMENT



733004

CEPHE MAKASI YÜKSEKLİK AYAR PARÇASI HEIGHT ADJUSTMENT PART FOR FRICTION STAYS



NOT: Opsiyonel olarak sunulan yükseklik ayar mekanizması ile gizli kanatların montajından sonra +/-2 mm yükseklik ayarı yapılabilir. Böylece özellikle ağır kanatlarda daha kolay ve çabuk montaj imkanı sağlanır.
NOTE: Height adjustment part can be set up +/-2 mm after top-hung open out sashes assembly period. So you can assemble the sash easily in a short time.

433011

ALTERNATİF CEPHE MAKASLARI İÇİN METRİK AYAR PARÇASI ADJUSTMENT PART FOR ALTERNATIVE FRICTION STAYS



NOT: 100 kg ve üzeri kanatlarda metrik ayar parçası kullanılmalıdır.
NOTE: Height adjustment part have to be with sashes more than 100 kg.

433017

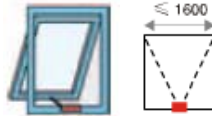
ZİNCİRLİ OPERATÖR - SİYAH CHAIN OPERATOR - BLACK



NOT: TERS VAŞİSTAS VE PARALEL AÇILIM KANATLARLA KULLANILABİLİR. İTME GÜCÜ 150 N ÇEKME GÜCÜ 300 N, AÇMA MESAFESİ 90-400 mm 1600 MM'DEN DAR KANATLARDA BU MOTORDAN 1 ADET KULLANILMALIDIR.
NOTE: IT CAN BE USED WITH TOP-HUNG OPEN OUT AND PARALLEL OPENING SASHES. THRUST FORCE 150 N, DRIVE FORCE 300 N, STROKES ADJUSTABLE 90-400 MM. IF THE SASH WIDTH IS NARROW THAN 1600 MM, YOU HAVE TO USE 1 THIS OPERATOR.

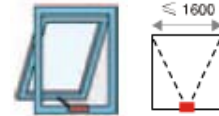
583001

ZİNCİRLİ OPERATÖR - GRİ CHAIN OPERATOR - GREY



583002

ZİNCİRLİ OPERATÖR - BEYAZ CHAIN OPERATOR - WHITE



583003

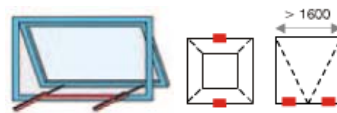
ZİNCİRLİ OPERATÖR - SİYAH CHAIN OPERATOR - BLACK



NOT: TERS VAŞİSTAS VE PARALEL AÇILIM KANATLARLA KULLANILABİLİR. İTME GÜCÜ 150 N ÇEKME GÜCÜ 300 N, AÇMA MESAFESİ 90-400 mm 1600 MM'DEN GENİŞ KANATLARDA BU MOTORDAN 2 ADET KULLANILMALIDIR.
NOTE: IT CAN BE USED WITH TOP-HUNG OPEN OUT AND PARALLEL OPENING SASHES. THRUST FORCE 150 N, DRIVE FORCE 300 N, STROKES ADJUSTABLE 90-400 MM. IF THE SASH WIDTH IS LARGER THAN 1600 MM, YOU HAVE TO USE 2 OPERATORS.

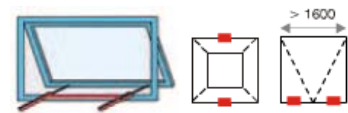
583004

ZİNCİRLİ OPERATÖR - GRİ CHAIN OPERATOR - GREY



583005

ZİNCİRLİ OPERATÖR - BEYAZ CHAIN OPERATOR - WHITE



583006

MİLLİ KANAT AÇMA OPERATÖRÜ
ROD OPERATORS

NOT: YATAY VEYA EĞİMLİ DURAN AĞIR
KANATLARDA KULLANILABİLİR. İTME VE ÇEKME
GÜCÜ 450 N, AÇMA MESAFESİ 180 mm.
NOTE: IT CAN BE USED WITH HORIZONTAL OR SHED
WINDOW. THRUST AND DRIVE FORCE 450 N, STROKES 180 mm

583007**MİLLİ KANAT AÇMA OPERATÖRÜ**
ROD OPERATORS

NOT: YATAY VEYA EĞİMLİ DURAN AĞIR
KANATLARDA KULLANILABİLİR. İTME VE ÇEKME
GÜCÜ 450 N, AÇMA MESAFESİ 300 mm.
NOTE: IT CAN BE USED WITH HORIZONTAL OR SHED
WINDOW. THRUST AND DRIVE FORCE 450 N, STROKES 300 mm

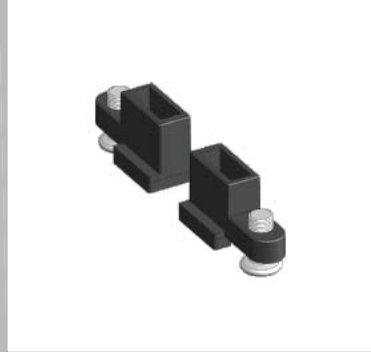
583008**TELESKOPIK MAKAS**
(2 KADEMELİ)
TELESCOPIC ARM (2 POSITION)**443001****TELESKOPIK MAKAS**
(5 KADEMELİ)
TELESCOPIC ARM (5 POSITION)**443002****LİMİTLEME MAKASI**
LIMITER ARM**443003**

CEPHE KOLU
CURTAIN WALL HANDLE



612001

TİJ BAĞLANTI ELEMANI
CONNECTION BLOCK



642001

SABİT KARŞILIK
FIXED STRIKER



732001

AYARLI PİM
ADJUSTABLE FASTENING PAWL



732002

KÖŞE DÖNME
CORNER DRIVE



732003

CAM ÇITASI KÖŞE BİRLEŞTİRME
CORNER CONNECTION PIECE FOR GLAZING STRIP



NOT: 20035 PROFİLİYLE KULLANILIR.
NOTE: USING FOR PROFILE NO: 20035.

182001

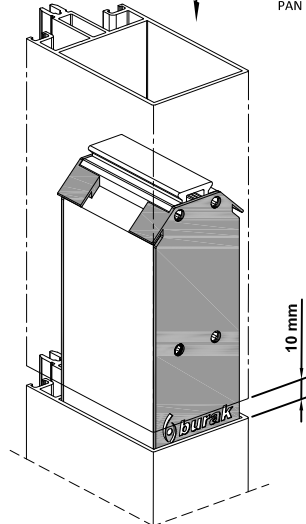
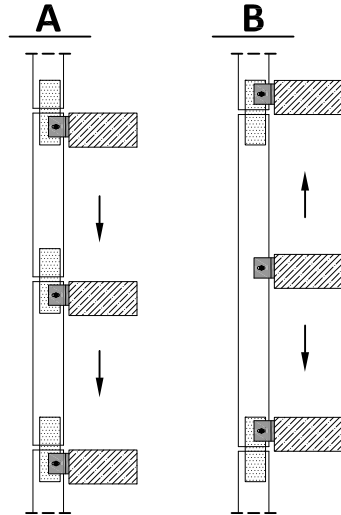
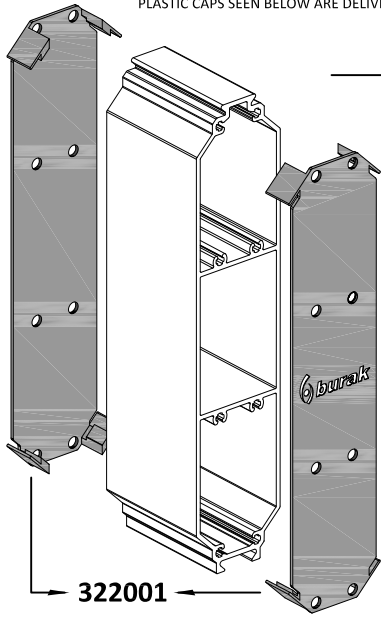
176

MONTAJ TALİMATLARI

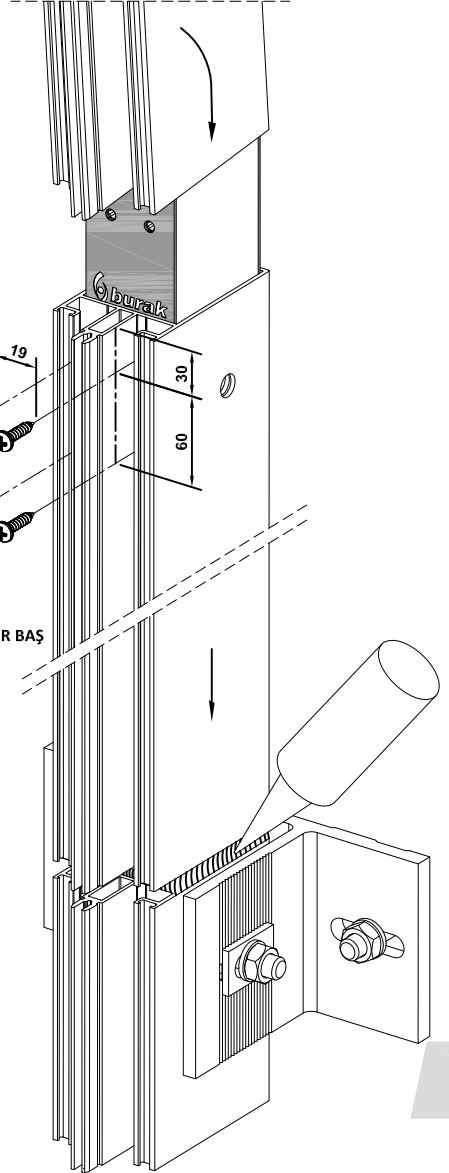
FABRICATION MANUAL

8. DİLASYON BAĞLANTILARI / DILATATION CONNECTIONS
9. YATAY KAYIT CONTALARI / TRANSOM CONNECTION PLUGS
10. U BAĞLANTILAR / U CONNECTIONS
11. CAM ALTI DESTEK PARÇALARI / GLAZING SUPPORTS
12. VULKANİZE KÖŞE PARÇALARI / VULCANIZE CORNER PIECES
13. CAM ARASI KİTLEMELER / FOURSIDE LOCKING PIECES
14. KASET BAĞLANTI PARÇALARI / CONNECTIONS FOR S. CELLS
15. TAHLİYE DELİK ŞEMALARI / SCHEMAS OF DRAINAGE HOLES
16. KÖŞE TAKOZU BİRLEŞİM AÇILARI / CORNER CLEAT ANGLES
17. ALT-ÜST BİTİŞ DETAYLARI / BOTTOM-TOP END DETAILS

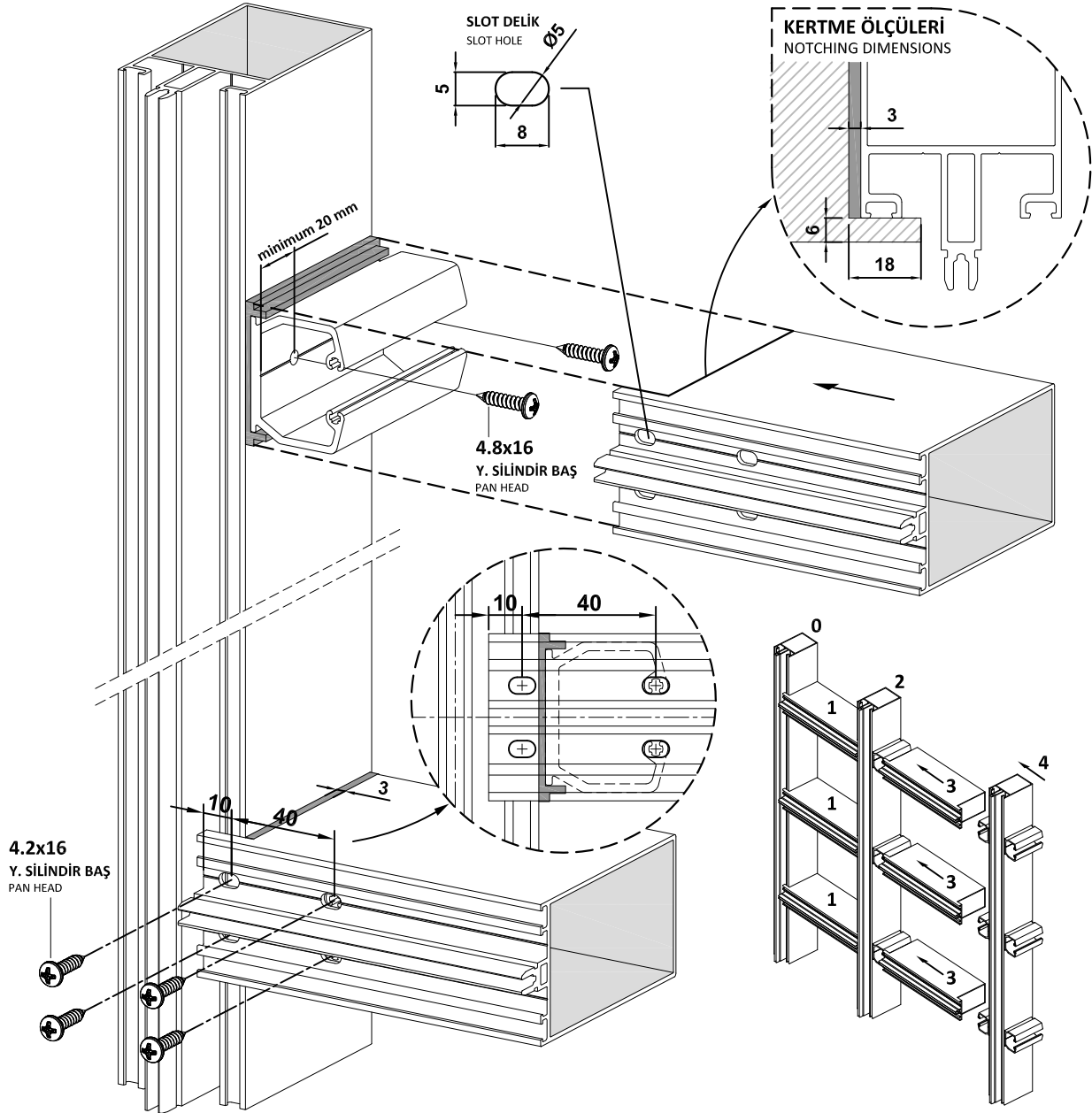
**** AŞAĞIDA GÖRÜLEN PLASTİK KAPAKLAR, BAĞLANTI İLE BİRLİKTE GÖNDERİLİR.**
PLASTIC CAPS SEEN BELOW ARE DELIVERED TOGETHER WITH DILATATION CONNECTION.



4.2x16
Y. SİLİNDİR BAŞ
PAN HEAD



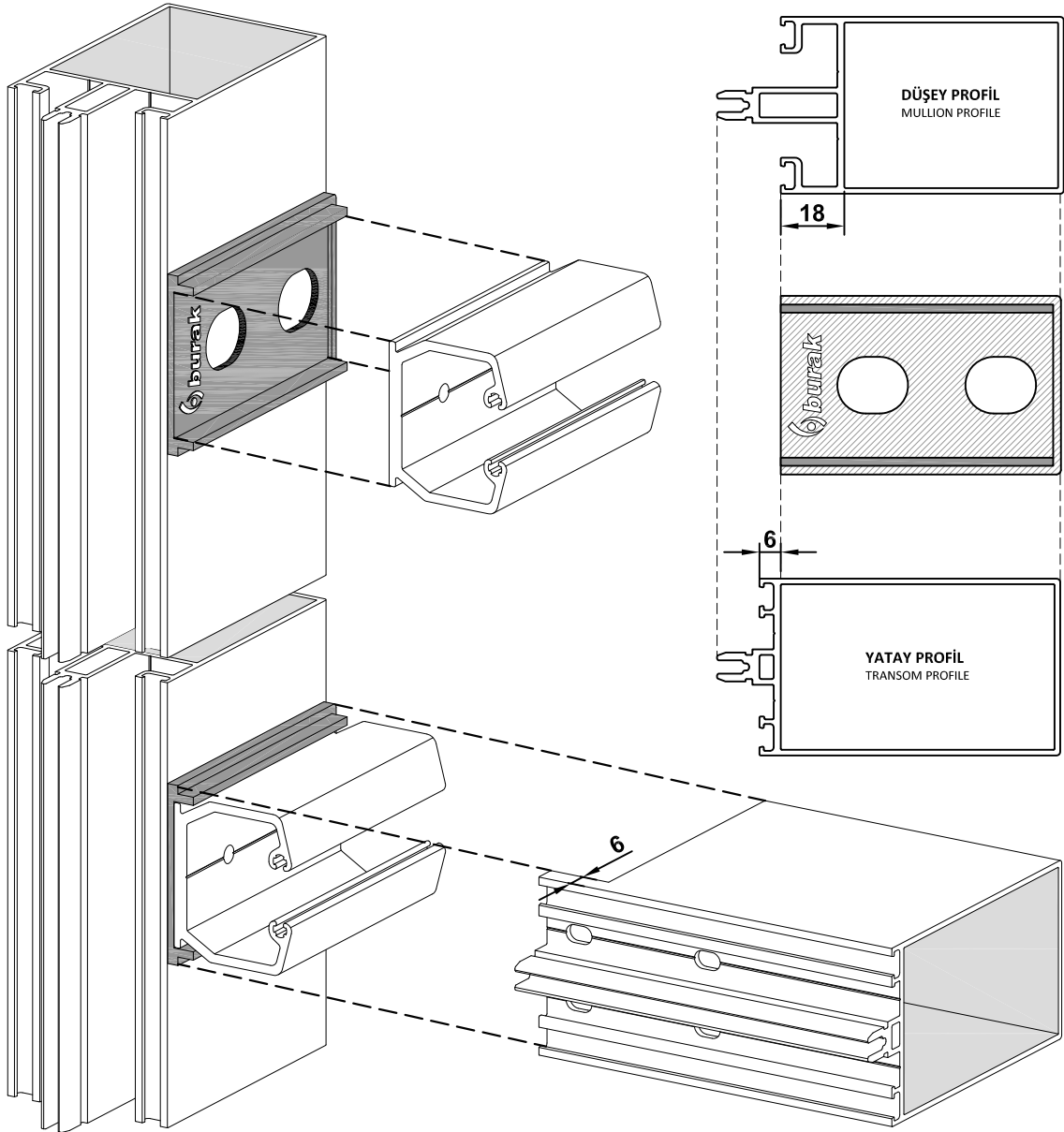
ÇİZİM DRAWING	AKSESUAR KODU ACCESSORY CODE	KULLANILDIĞI PROFİLLER FOR PROFILES	KESİM ÖLÇÜSÜ CUTTING DIMENSION
<p>20079 (3,363 kg/m.)</p>	171001	20017, 20018	26,5 mm
	171002	20006, 20021	56 mm
	171003	20023, 20025	76 mm
	171018	20098	95 mm
	171004	20027	96 mm
	171019	20099	114 mm
	171005	20029	116 mm
	171020	20100	133 mm
	171006	20031	135 mm
	171021	20101	152 mm
	171007	20034	155 mm
	171022	20102	172 mm
	171016	20083	175 mm
	171023	20103	191 mm
	171017	20085	194 mm



179

U BAĞLANTILAR / U CONNECTIONS

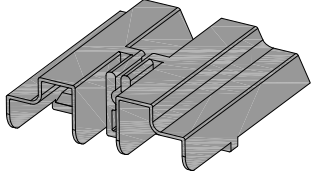
çizim DRAWING	AKSESUAR KODU ACCESSORY CODE	KULLANILDIĞI PROFİLLER FOR PROFILES	KESİM ÖLÇÜSÜ CUTTING DIMENSION
<p>20004 (1,073 kg/m.)</p>	151001	20019, 20020	46,5 mm
	151002	20007, 20022	76,5 mm
	151003	20024, 20026	96,5 mm
	151004	20028	116,5 mm
	151005	20030	136,5 mm
	151006	20032	156,5 mm
	151007	20033	176 mm
	151045	20084	195,8 mm
151046	20086	215,2 mm	



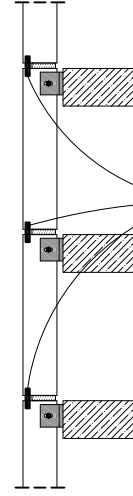
180

YATAY KAYIT CANTALARI / TRANSOM CONNECTION PLUGS

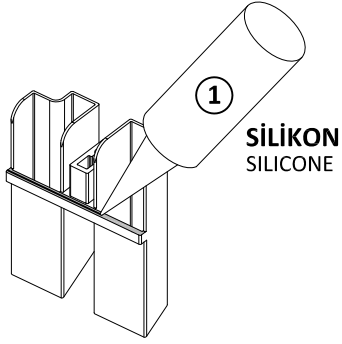
çizim DRAWING	AKSESUAR KODU ACCESSORY CODE	KULLANILDIĞI PROFİLLER FOR PROFILES	A (mm)
	242001	20019, 20020	50 mm
	242002	20007, 20022	80 mm
	242003	20024, 20026	100 mm
	242004	20028	120 mm
	242005	20030	140 mm
	242006	20032	160 mm
	242007	20033	180 mm
	242008	20084	200 mm
	242009	20086	220 mm

**322002**

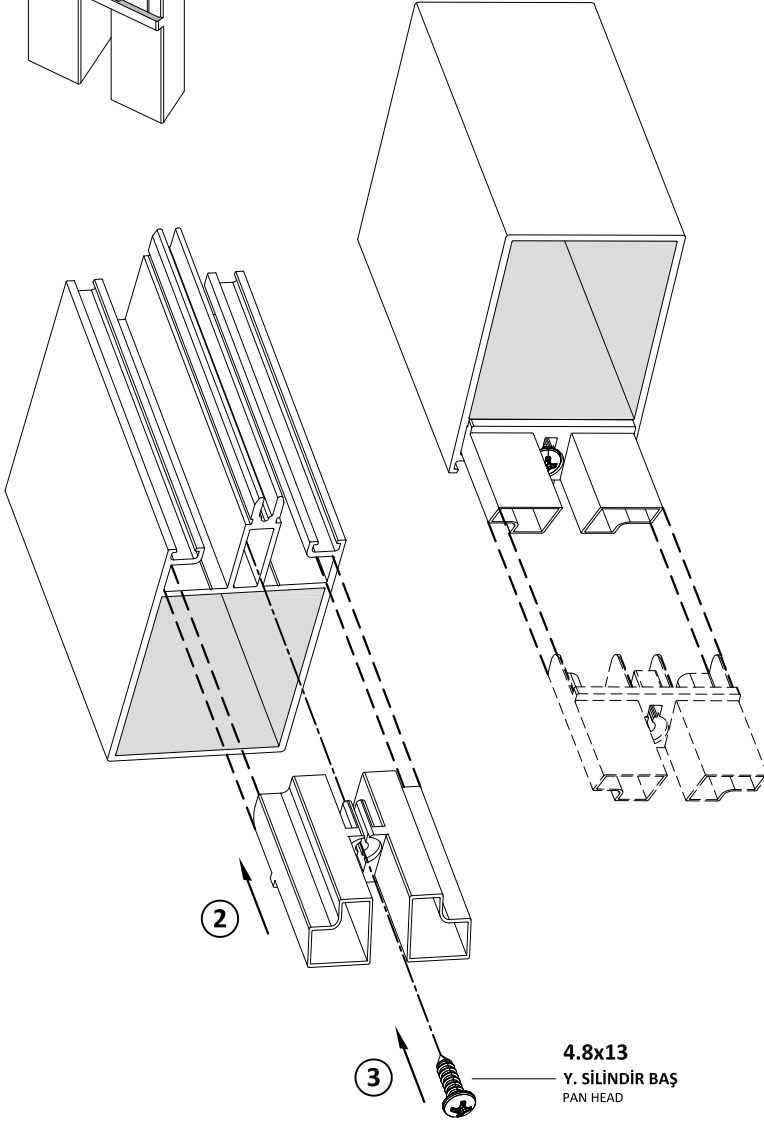
KONDENS YOLU İÇİN BAĞLANTI PARÇASI
CONNECTION PIECE FOR THE CONDENSATION LINE



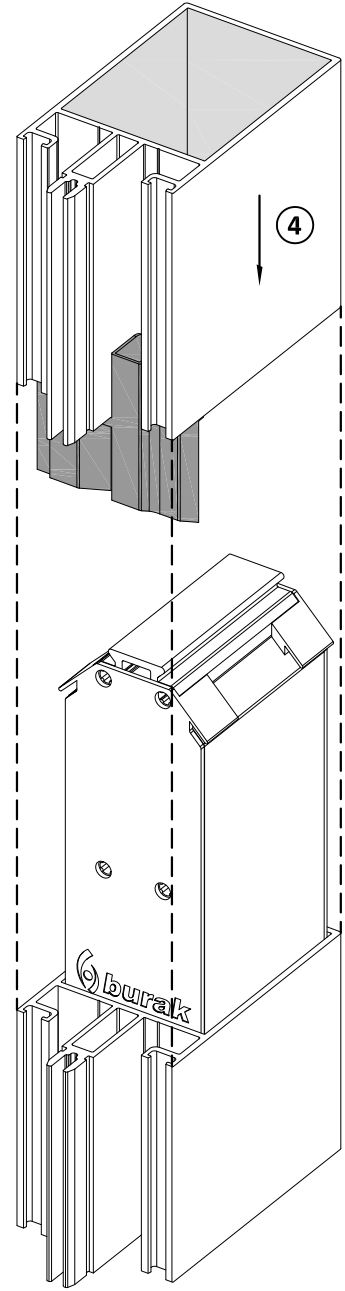
TÜM DİLATASYON EK BÖLGELERİNDE BİRER ADET KULLANILIR.
USING ONE PIECE AT ALL OF THE VERTICAL DILATATION AREAS.

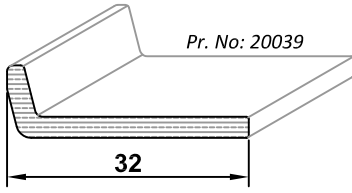


SİLİKON
SILICONE



4.8x13
Y. SİLİNDİR BAŞ
PAN HEAD



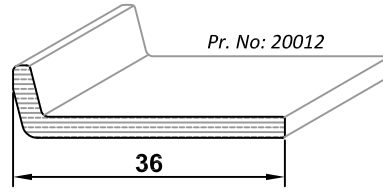


181006

CAM ALTI DESTEK PARÇASI - 1

GLAZING SUPPORT - 1

(22mm ile 26mm arası cam kalınlıklarında kullanılır. /
Using with 22mm to 26mm glass thicknesses.)

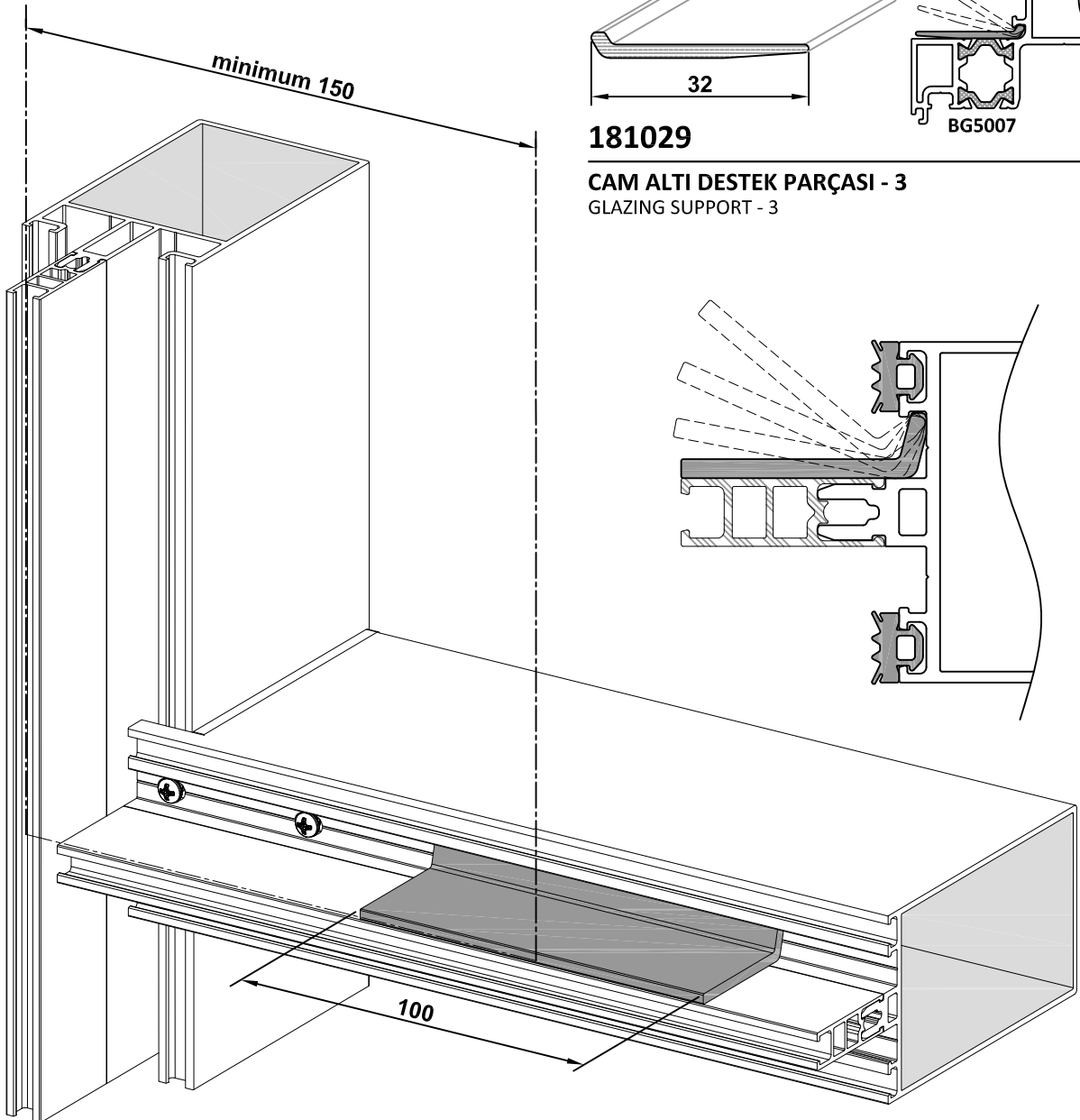


181002

CAM ALTI DESTEK PARÇASI - 2

GLAZING SUPPORT - 2

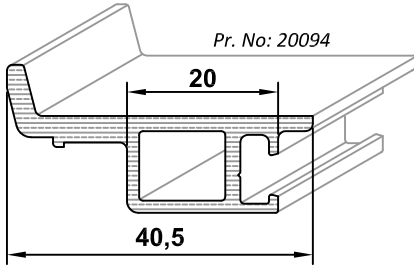
(28mm ile 32mm arası cam kalınlıklarında kullanılır. /
Using with 28mm to 32mm glass thicknesses.)



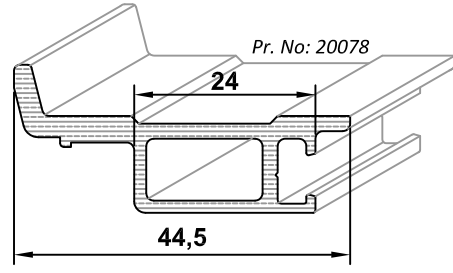
181029

CAM ALTI DESTEK PARÇASI - 3

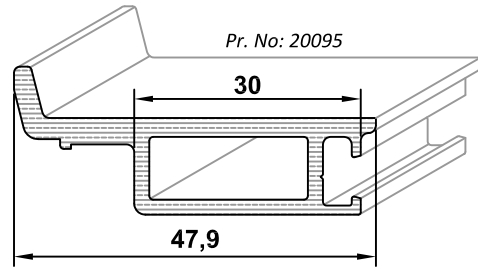
GLAZING SUPPORT - 3

**181026**

CAM ALTI DESTEK PARÇASI - 3 (CAM CEPHE İÇİN)
GLAZING SUPPORT - 3 (USING ONLY WITH FOURSIDE)
(34mm ile 38mm arası cam kalınlıklarında kullanılır. /
Using with 34mm to 42mm glass thicknesses.)

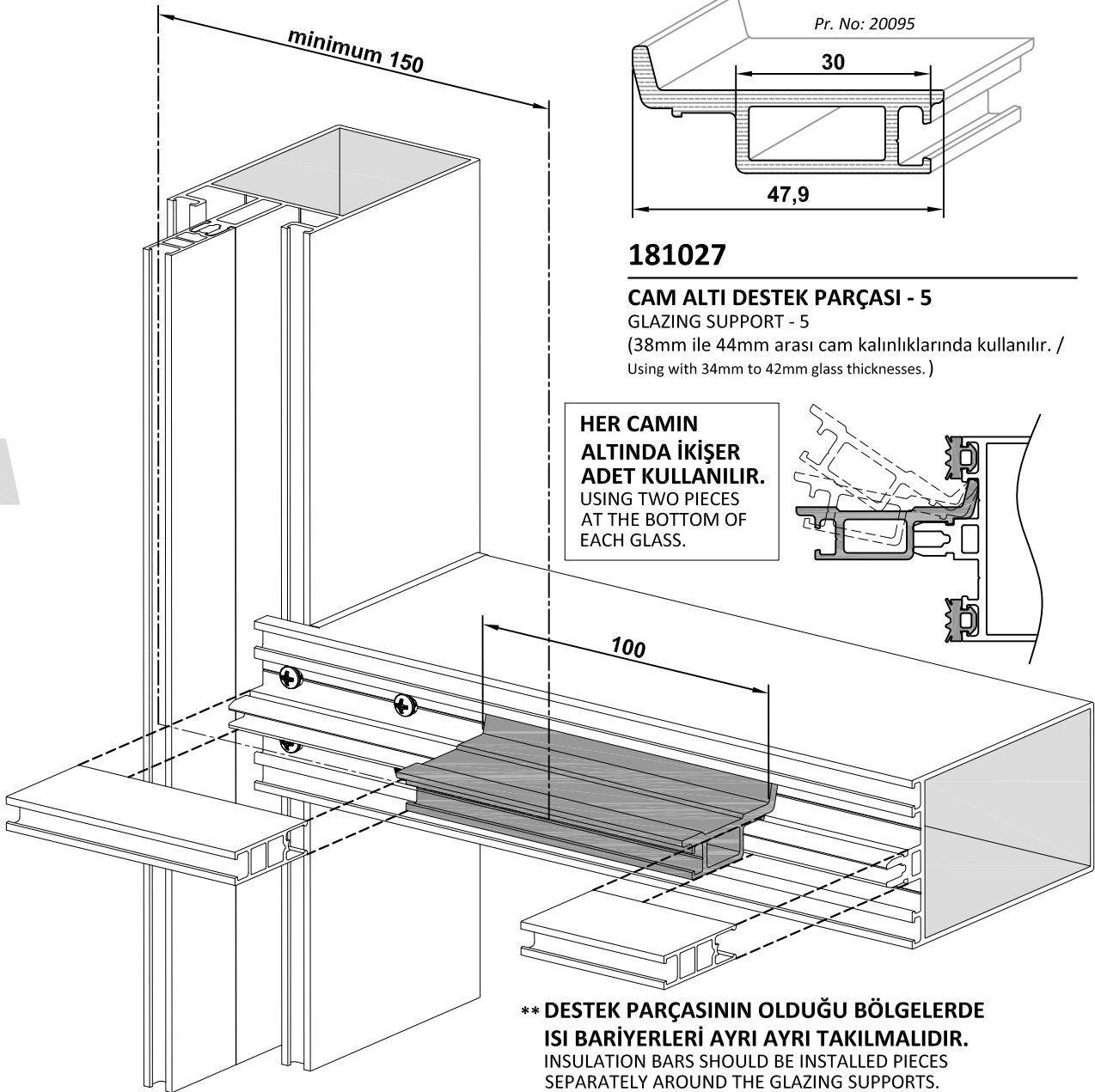
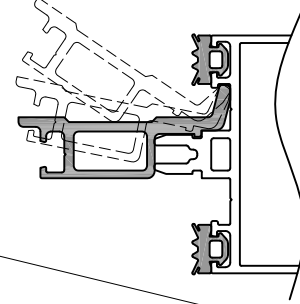
**181009**

CAM ALTI DESTEK PARÇASI - 4
GLAZING SUPPORT - 4
(34mm ile 36mm arası cam kalınlıklarında kullanılır. /
Using with 34mm to 42mm glass thicknesses.)

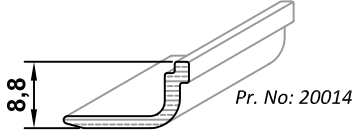
**181027**

CAM ALTI DESTEK PARÇASI - 5
GLAZING SUPPORT - 5
(38mm ile 44mm arası cam kalınlıklarında kullanılır. /
Using with 34mm to 42mm glass thicknesses.)

**HER CAMIN
ALTINDA İKİŞER
ADET KULLANILIR.
USING TWO PIECES
AT THE BOTTOM OF
EACH GLASS.**

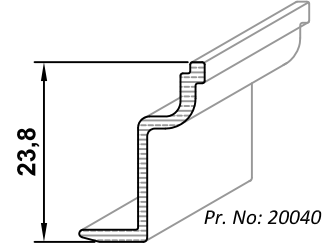


**** DESTEK PARÇASININ OLDUĞU BÖLGELERDE
ISI BARIYERLERİ AYRI AYRI TAKILMALIDIR.
INSULATION BARS SHOULD BE INSTALLED PIECES
SEPARATELY AROUND THE GLAZING SUPPORTS.**



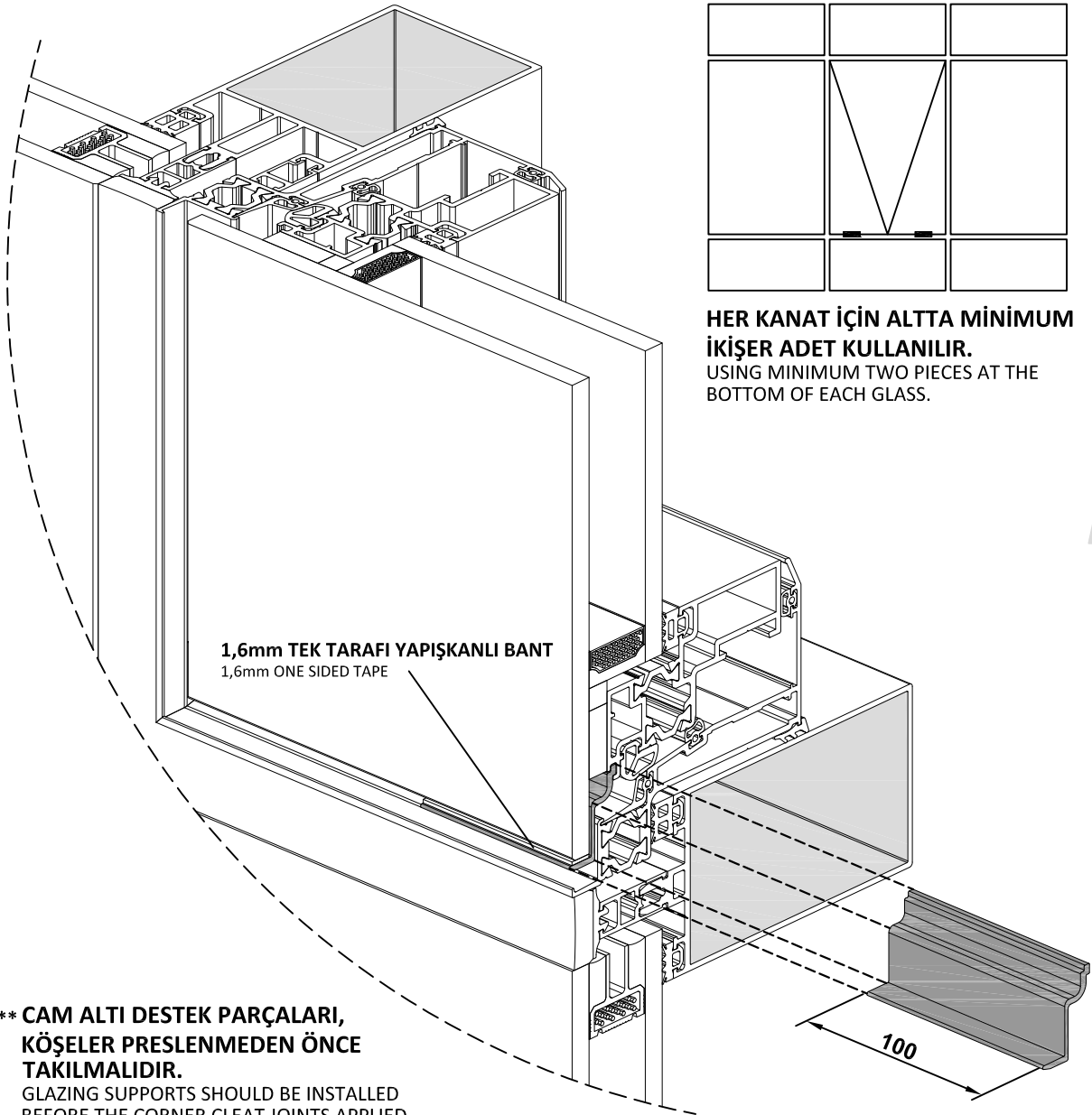
181003

KANAT CAM ALTI DESTEK PARÇASI - 1
GLAZING SUPPORT FOR VENT - 1



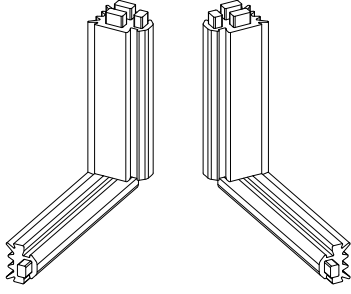
181004

KANAT CAM ALTI DESTEK PARÇASI - 2
GLAZING SUPPORT FOR VENT - 2

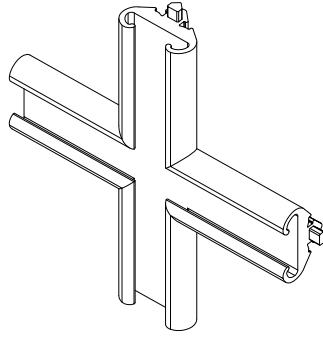


HER KANAT İÇİN ALTTA MİNİMUM İKİŞER ADET KULLANILIR.
USING MINIMUM TWO PIECES AT THE BOTTOM OF EACH GLASS.

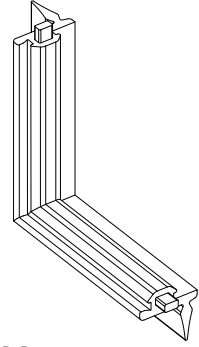
**** CAM ALTI DESTEK PARÇALARI, KÖŞELER PRESLENMEDEN ÖNCE TAKILMALIDIR.**
GLAZING SUPPORTS SHOULD BE INSTALLED BEFORE THE CORNER CLEAT JOINTS APPLIED.

**252001**

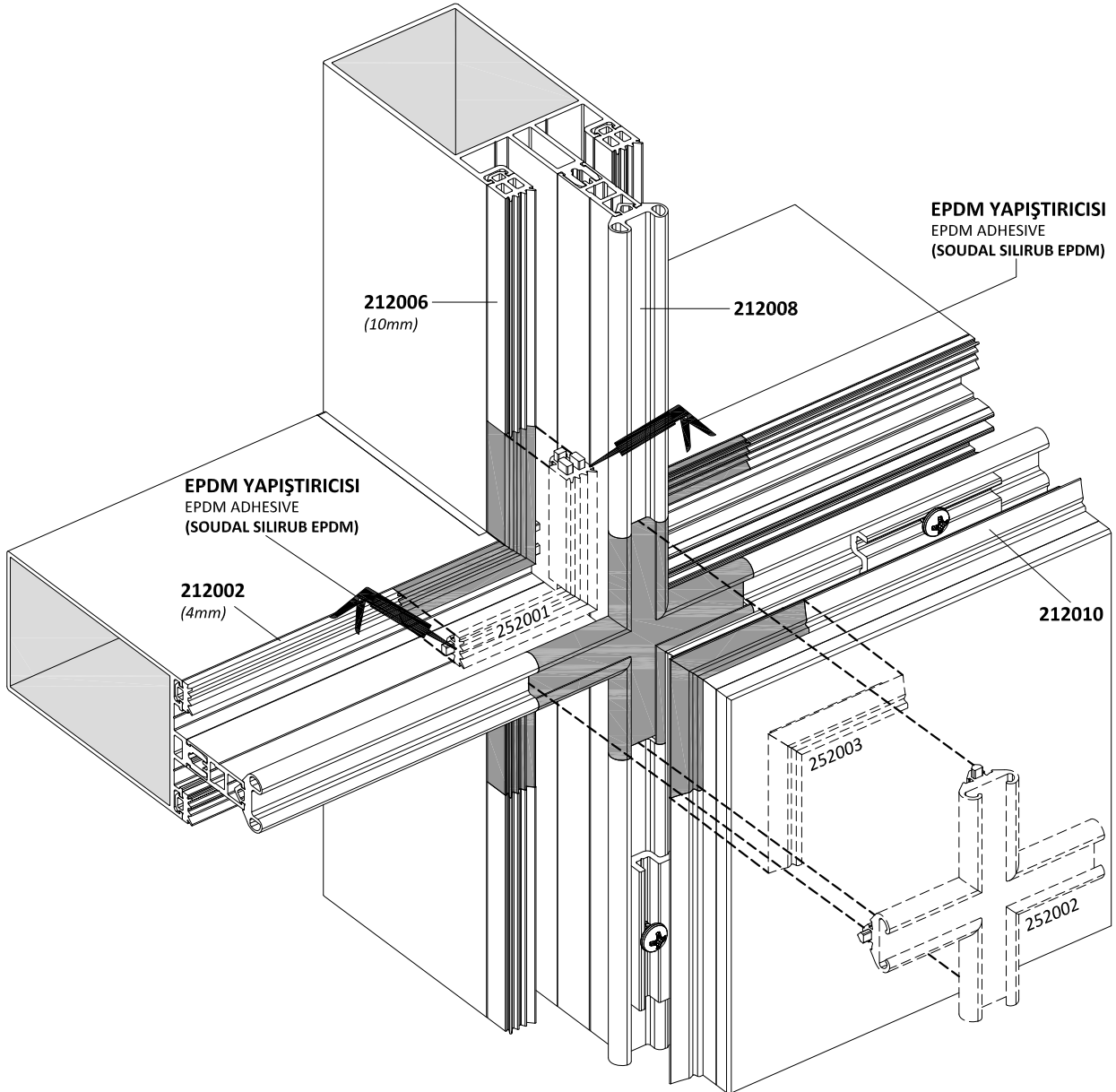
4mm - 10mm VULKANİZE KÖŞE
 VULCANIZE CORNER 4mm - 10mm
 (SAĞ-SOL TAKIMDIR. / LEFT-RIGHT PAIRS.)

**252002**

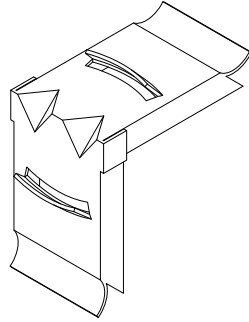
ARTI VULKANİZE KÖŞE PARÇASI
 PLUS SHAPED VULCANIZE CORNER PIECE

**252003**

VULKANİZE KÖŞE PARÇASI
 VULCANIZE CORNER PIECE



ALÜMİNYUM ISICAM ÇITASI(20mm) KÖŞE BİRLEŞİMİ CORNER CONNECTION FOR ALUMINIUM SPACER(20mm)



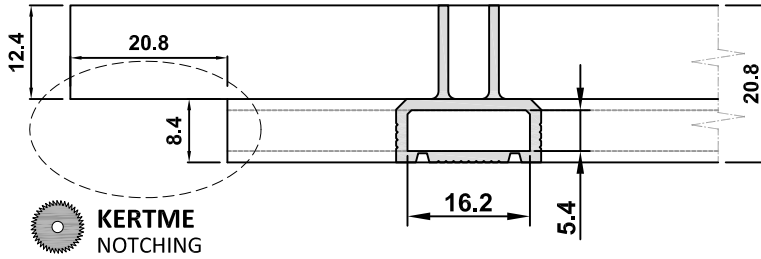
182001

CAM ÇITASI KÖŞE BİRLEŞTİRME (20035 İÇİN)
CORNER CONNECTOR FOR SPACER (FOR 20035)

KERTME
NOTCHING

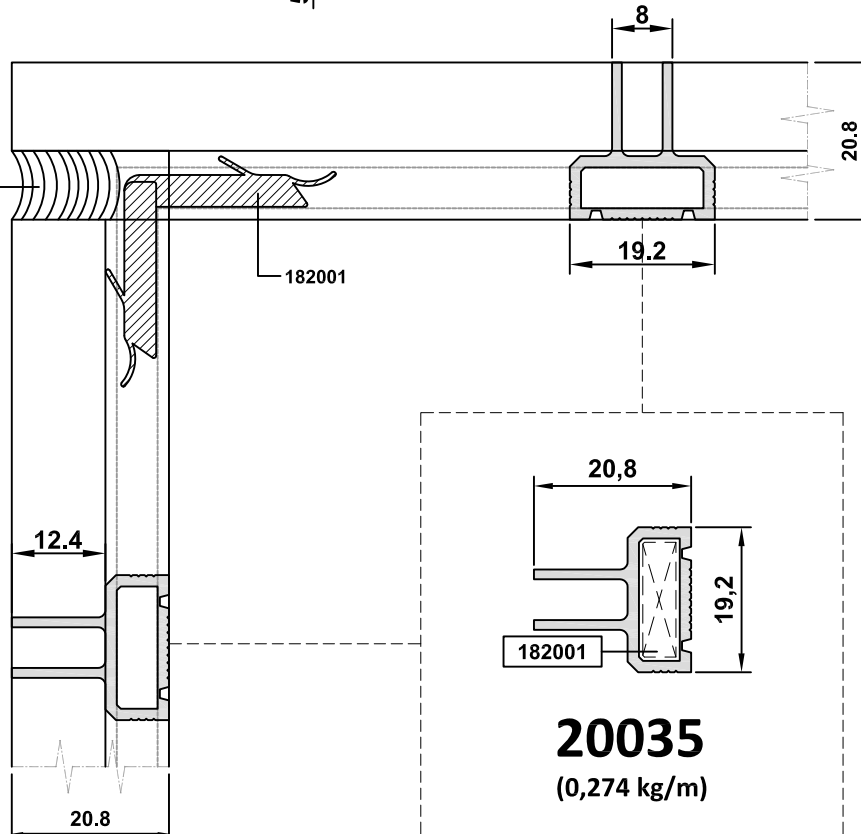


KESME
CUTTING



KERTME
NOTCHING

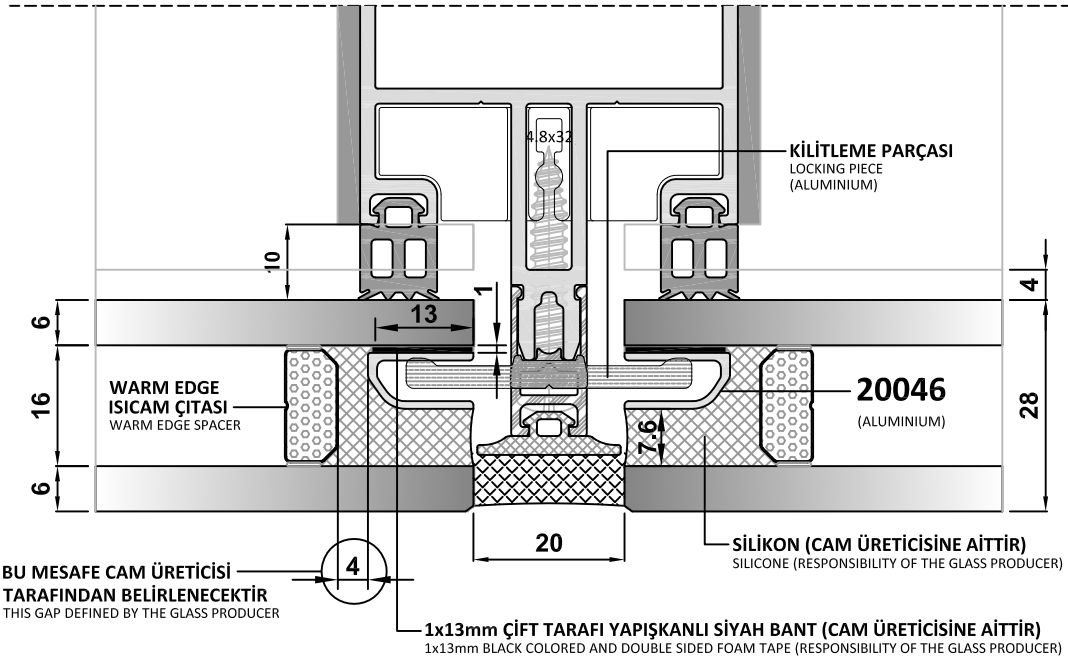
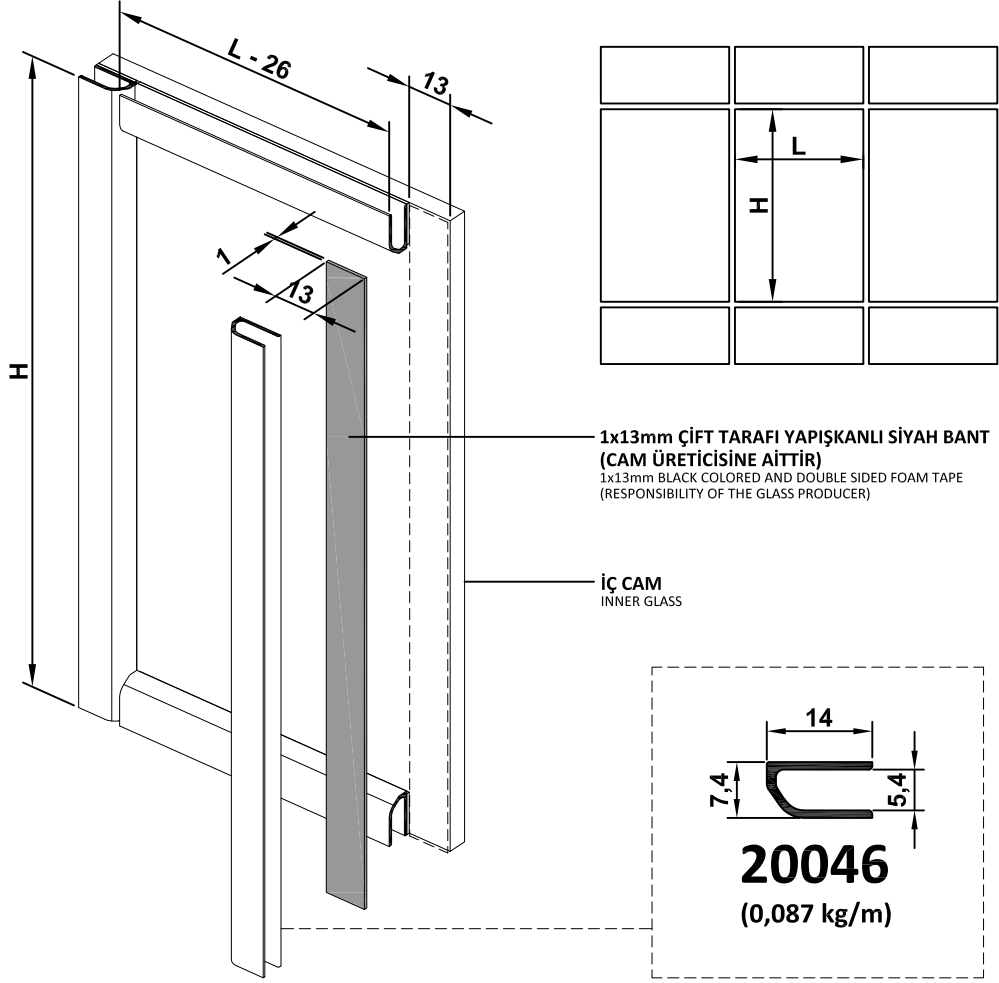
SİLİKON
SILICONE

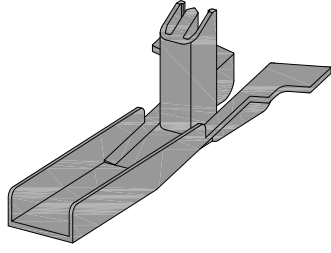


20035
(0,274 kg/m)

WARM EDGE ISICAM ÇİTASI(16mm) KÖŞE BİRLEŞİMİ

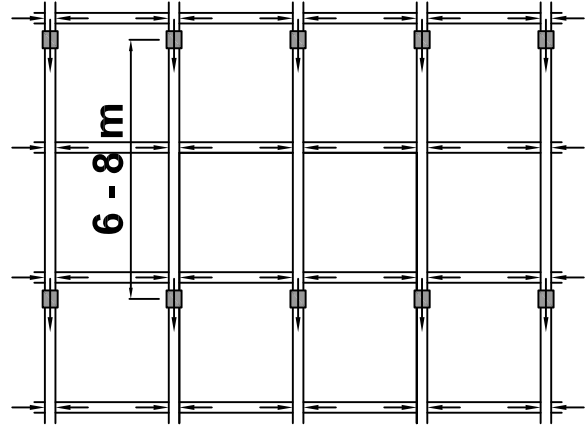
CORNER CONNECTION FOR WARM EDGE SPACER(16mm)



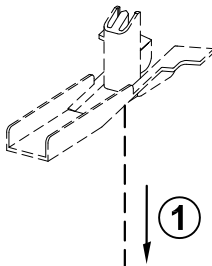


322033

ÇÖRTEN (YÜKSEK KATLI BİNALAR İÇİN)
WATERPOUT (FOR HIGH BUILDINGS)

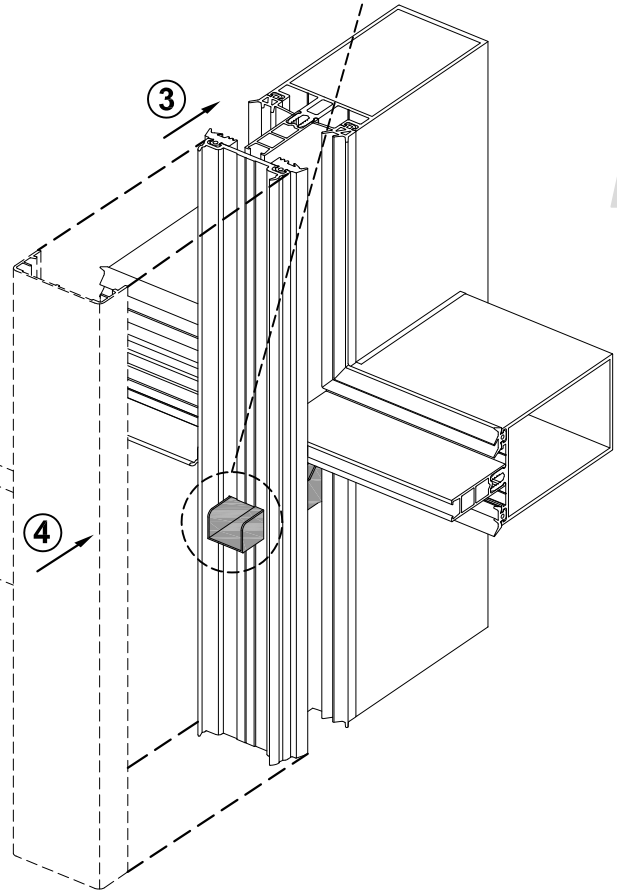
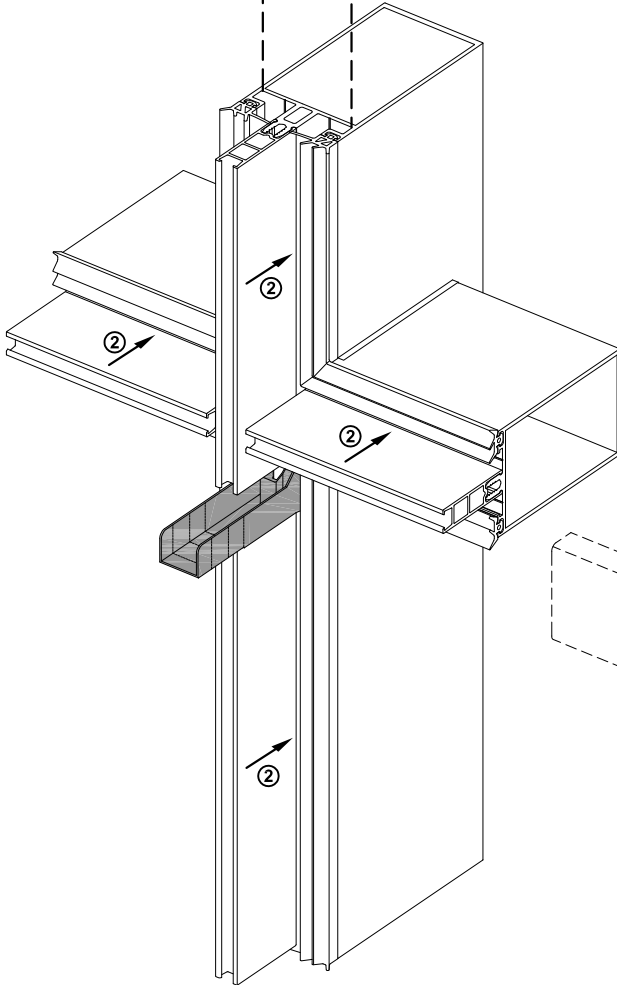
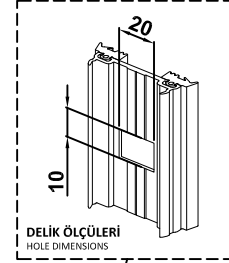


80 METRE BİNA YÜKSEKLİĞİNDEN SONRA HER İKİ KATTA BİR UYGULANMASI TAVSİYE EDİLİR.
USING ONE AT EACH TWO FLOORS AFTER THE BUILDING HEIGHT OF 80 METERS RECOMMENDED.



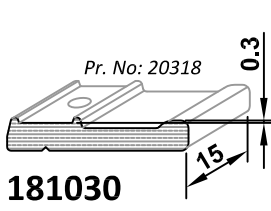
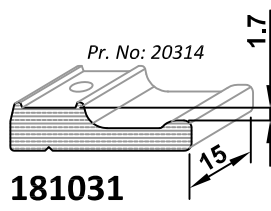
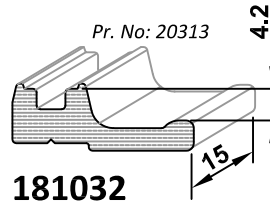
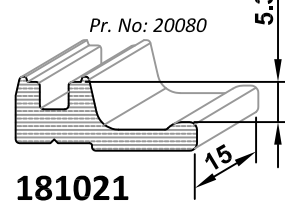
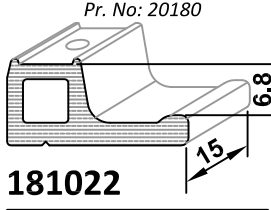
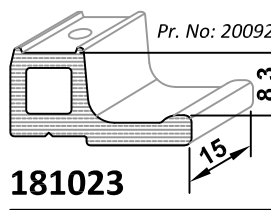
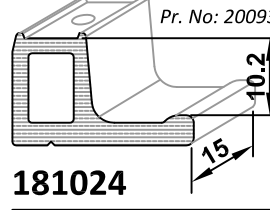
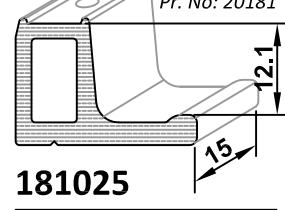
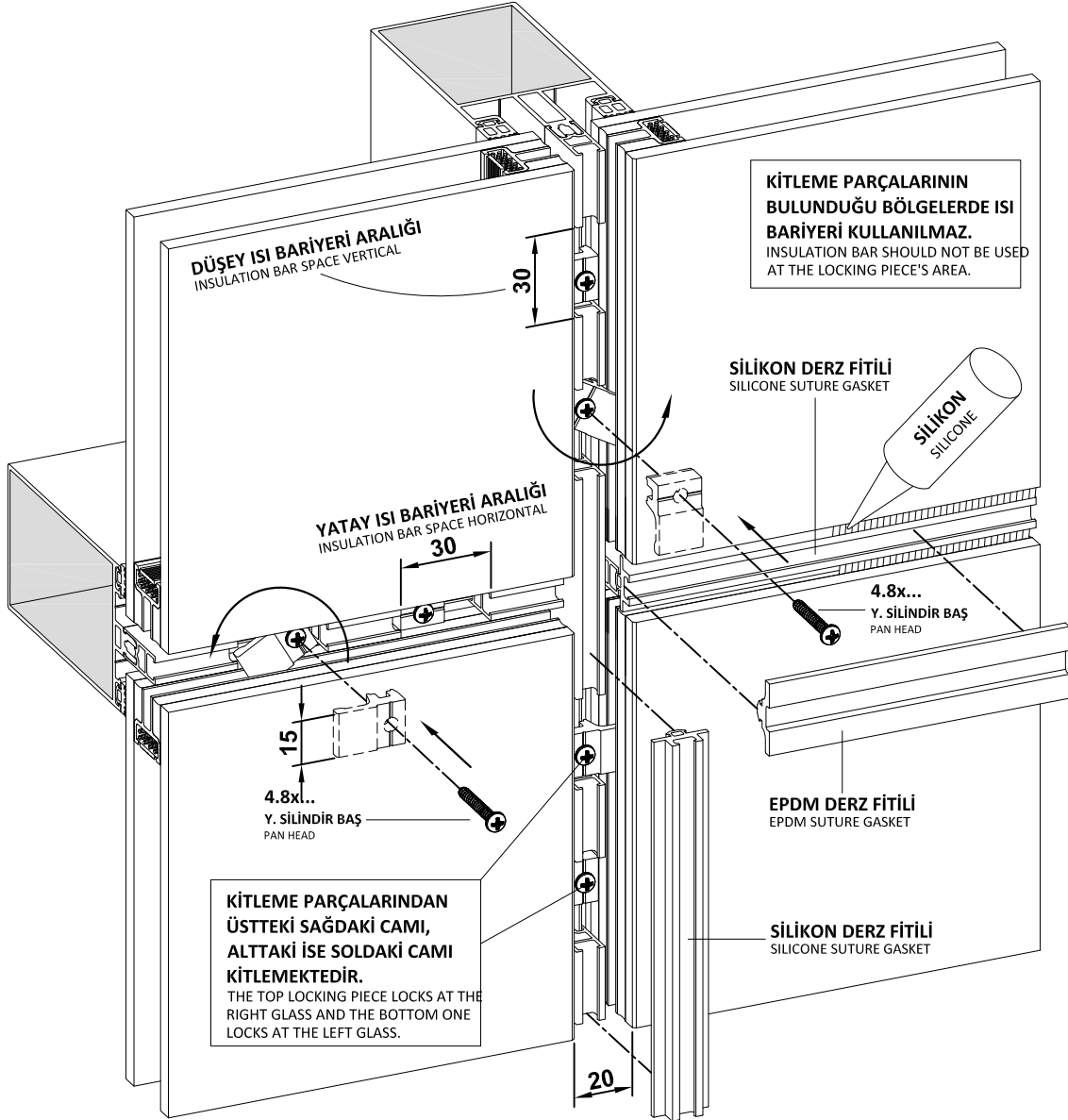
ÇÖRTEN, ÜSTTEN VEYA ALTAN SÜRÜLEREK TAKILABİLDİĞİ GİBİ ÖNDEN KULAKLARI EĞİLEREK EN SONRA DA TAKILABİLİR.

WATERPOUT CAN BE INSTALLED AT TOP OR BOTTOM THROUGH TO THE CONDANSATION CHANNELS. ALSO IT CAN BE INSTALLED AT THE FRONT AT LAST.



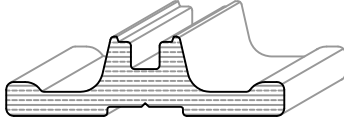
TEK TARAFLI CAM ARASI KİTLEME PARÇALARI

ONE SIDED LOCKING PARTS FOR DOUBLE GLAZING FOURSIDED GLASS

**181030****KİTLEME-1 / LOCKING-1****181031****KİTLEME-2 / LOCKING-2****181032****KİTLEME-3 / LOCKING-3****181021****KİTLEME-4 / LOCKING-4****181022****KİTLEME-5 / LOCKING-5****181023****KİTLEME-6 / LOCKING-6****181024****KİTLEME-7 / LOCKING-7****181025****KİTLEME-8 / LOCKING-8**

ÇİFT TARAFLI CAM ARASI KİTLEME PARÇALARI DOUBLE SIDED LOCKING PARTS FOR DOUBLE GLAZING FOURSIDED GLASS

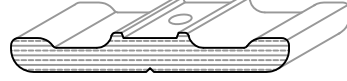
Pr. No: 20037



181007

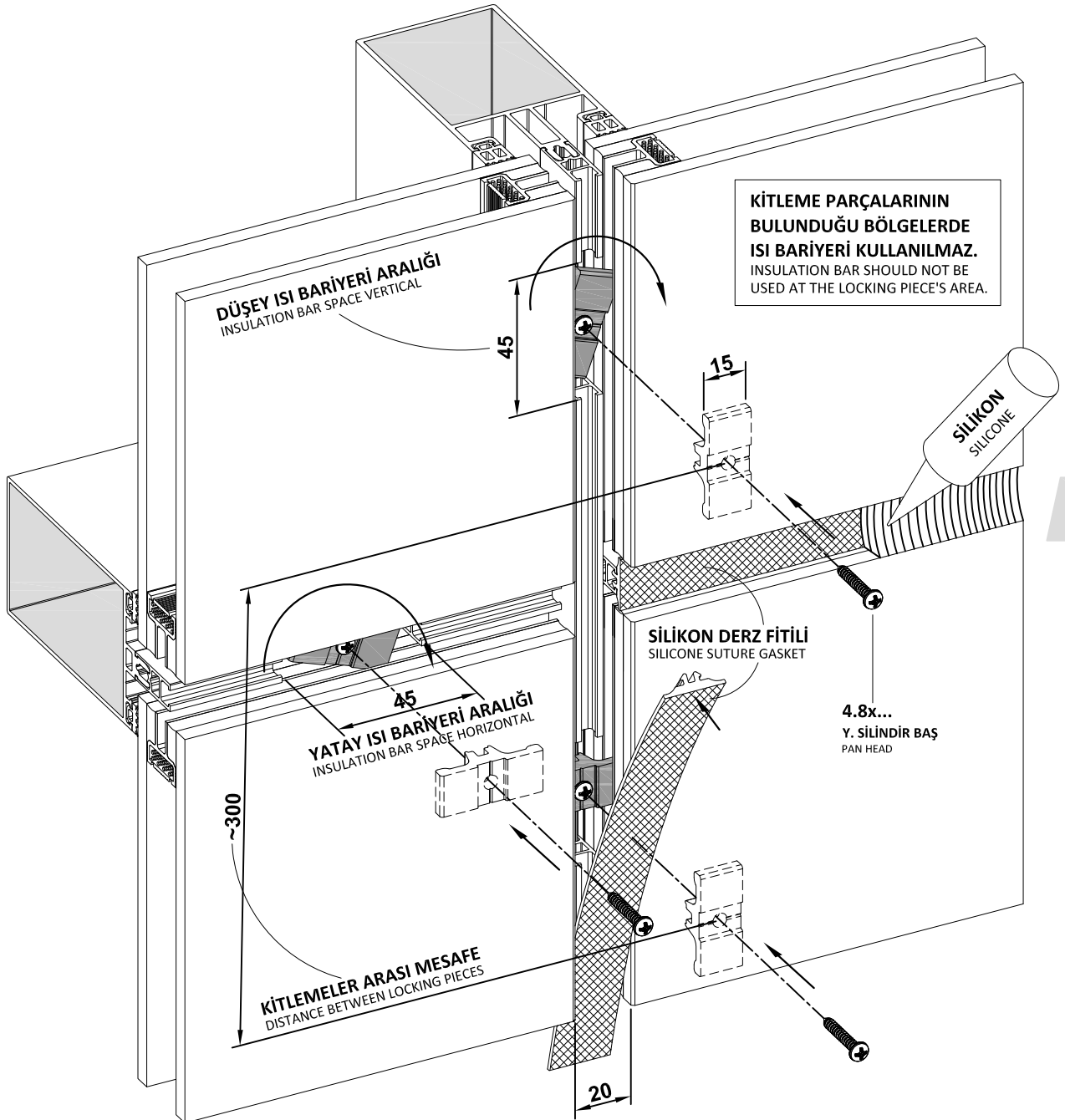
CAM ARASI KİTLEME PARÇASI - 6
FOURSIDE LOCKING PIECE - 6

Pr. No: 20036



181008

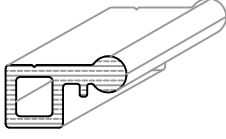
CAM ARASI KİTLEME PARÇASI - 7
FOURSIDE LOCKING PIECE - 7



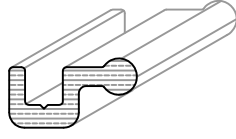
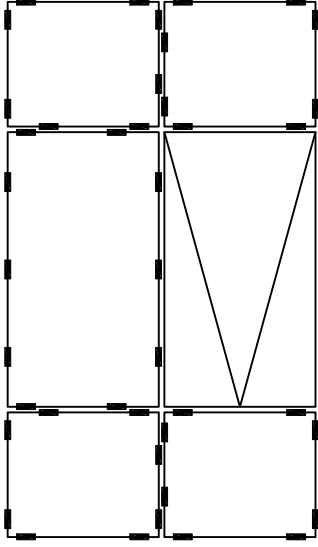
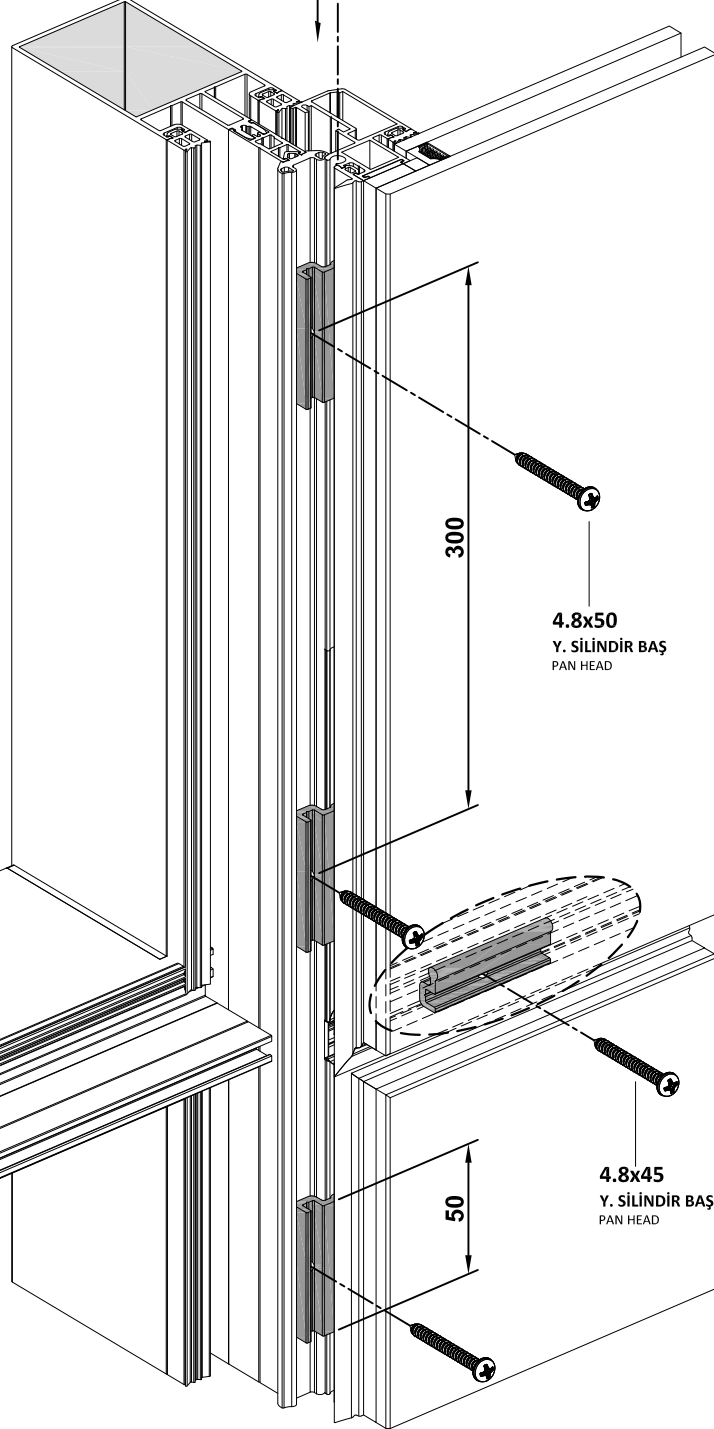
190

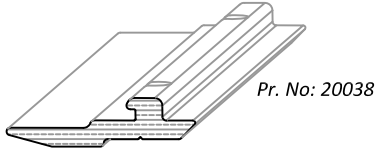
MONTAJ TALİMATLARI / FABRICATION MANUAL

Pr. No: 20091

**181028****DÜZ BAĞLANTI**
FLAT CONNECTION

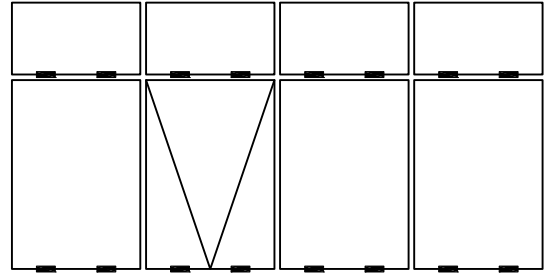
Pr. No: 20001

**181001****AÇILI BAĞLANTI**
ANGLE CONNECTION**KASET SABİTLEME PARÇALARI**
FIXING PIECES FOR STRUCTURAL CELLS**** KASET SABİTLEME PARÇALARI, KÖŞELER PRESLENMEDEN ÖNCE TAKILMALIDIR.**
FIXING PIECES SHOULD BE INSTALLED BEFORE THE CORNER CLEAT JOINTS APPLIED.**KASETLERİN HER KENARINDA MİNİMUM 2 ADET OLMAK KAYDIYLA, 30 CM'DE BİR UYGULANMALIDIR.**
MINIMUM 2 PIECES SHOULD BE USED AT ONE SIDE OF THE STRUCTURAL CELLS. FIXING PIECES HAVE TO BE APPLIED WITH 30 CM GAP BETWEEN EACH OTHER.

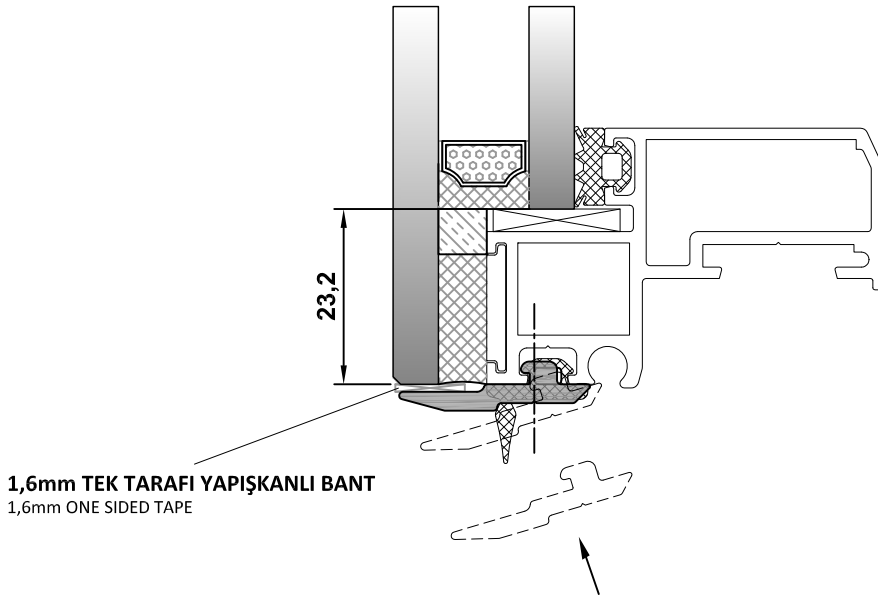


181005

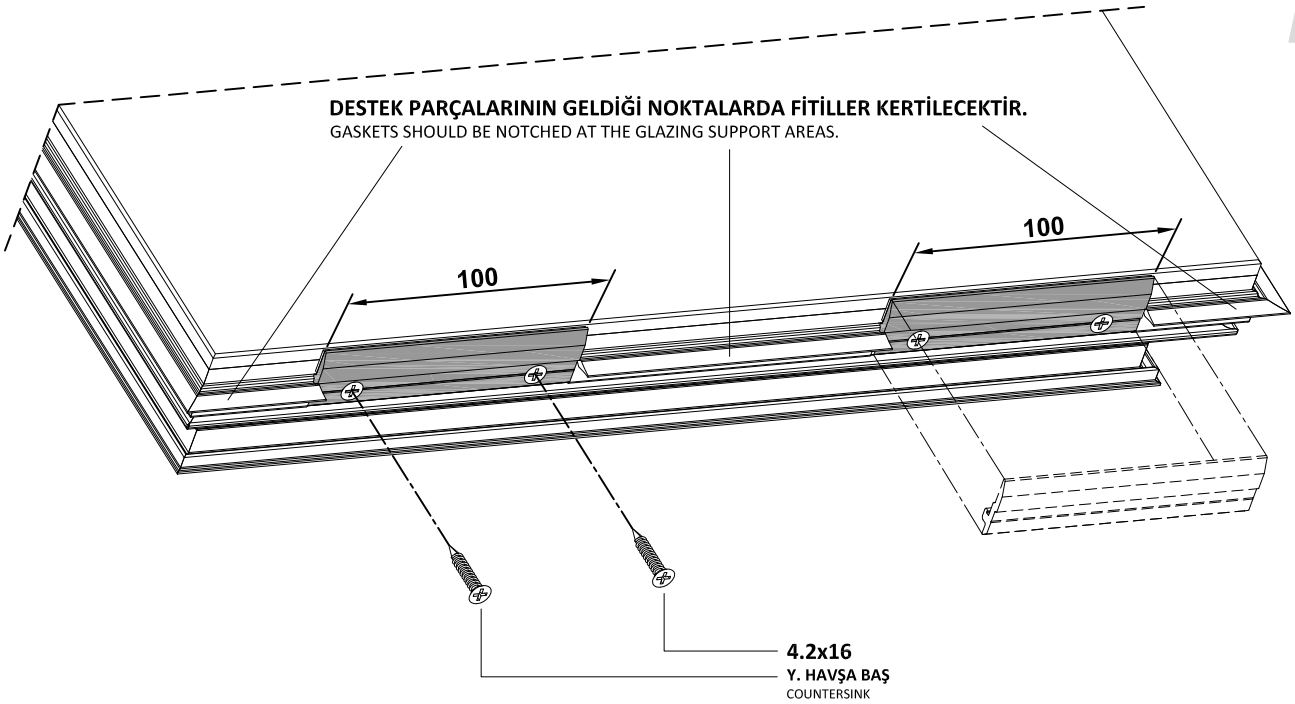
KASET CAM ALTI DESTEK PARÇASI
GLAZING SUPPORT FOR STRUCTURAL CELLS



TÜM KASETLERİN ALTINDA İKİŞER ADET KULLANILIR.
USING TWO PIECES AT THE BOTTOM OF THE STRUCTURAL CELLS.

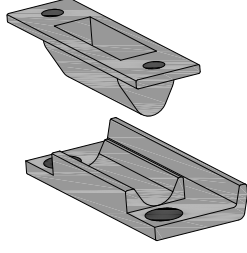


1,6mm TEK TARAFLI YAPIŞKANLI BANT
1,6mm ONE SIDED TAPE

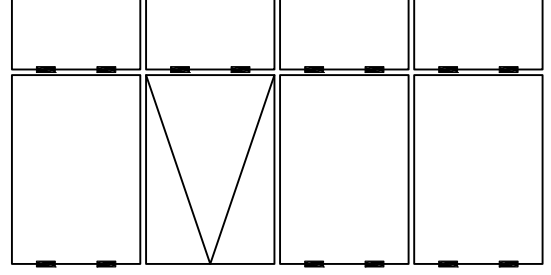


DESTEK PARÇALARININ GELDİĞİ NOKTALARDA FİTİLLER KERTİLECEKTİR.
GASKETS SHOULD BE NOTCHED AT THE GLAZING SUPPORT AREAS.

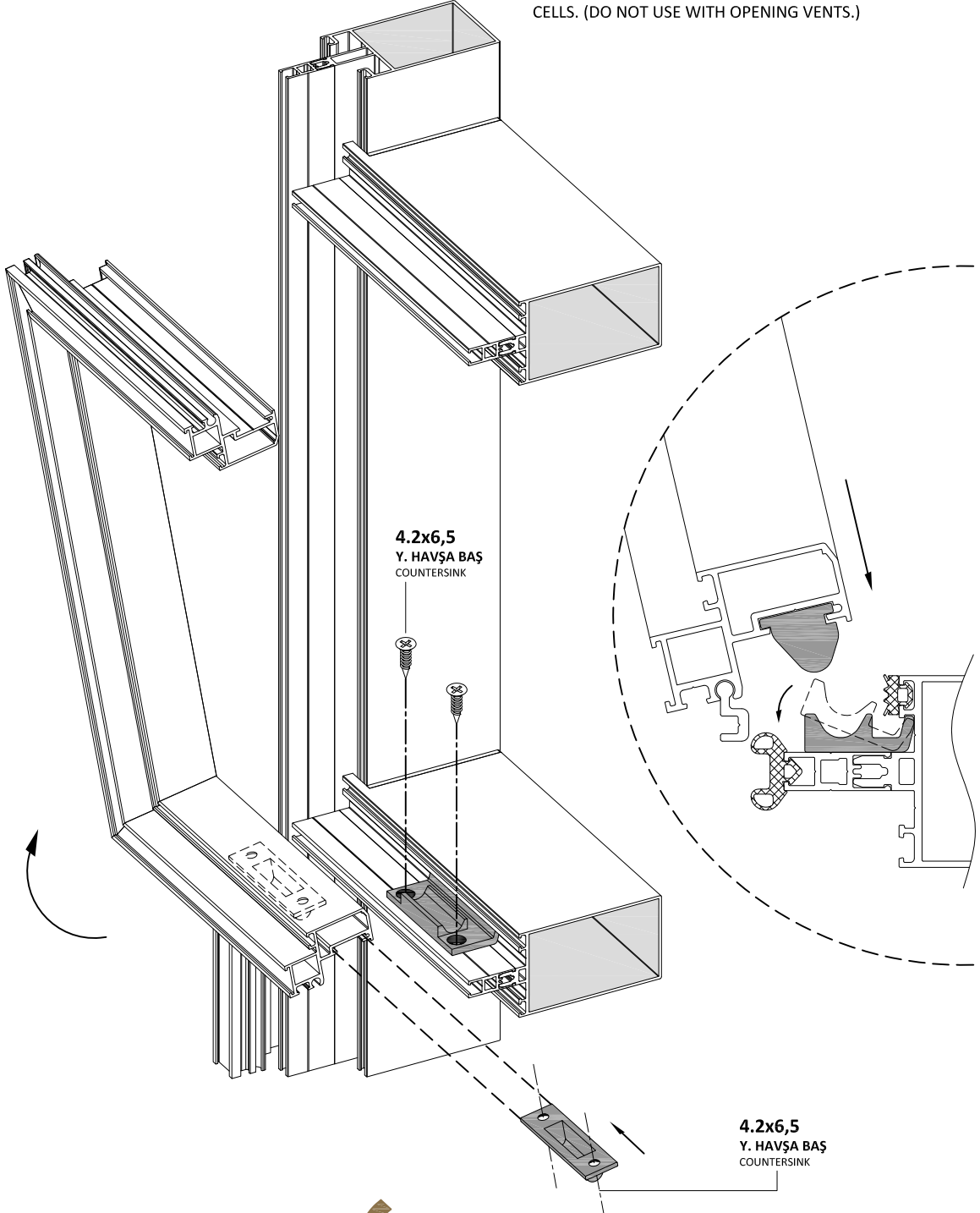
4.2x16
Y. HAVŞA BAŞ
COUNTERSINK

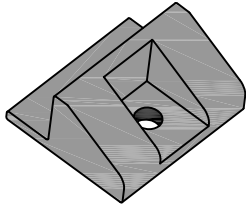
**332001**

MESAFE BELİRLEYİCİ SABİTLEME PARÇASI
SPACER FOR STRUCTURAL CELLS



TÜM SABİT KASETLERİN ALTINDA İKİŞER ADET KULLANILIR.
(AÇILIR KANATLARDA KULLANILMAZ.)
USING TWO PIECES AT THE BOTTOM OF ALL FIXED STRUCTURAL
CELLS. (DO NOT USE WITH OPENING VENTS.)

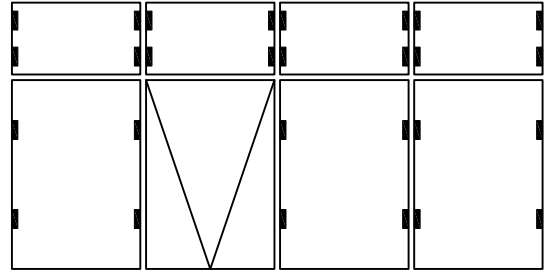




332002

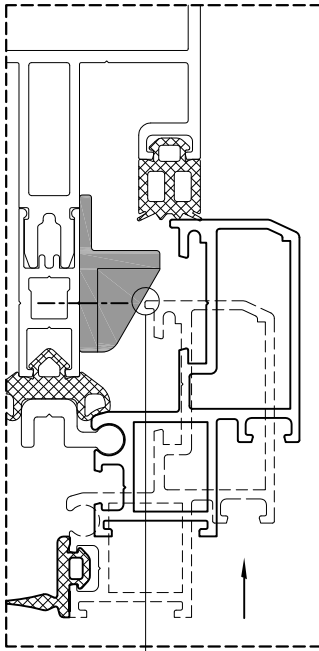
KASET HİZALAMA PARÇASI

ALIGNMENT PIECE FOR STRUCTURAL CELLS



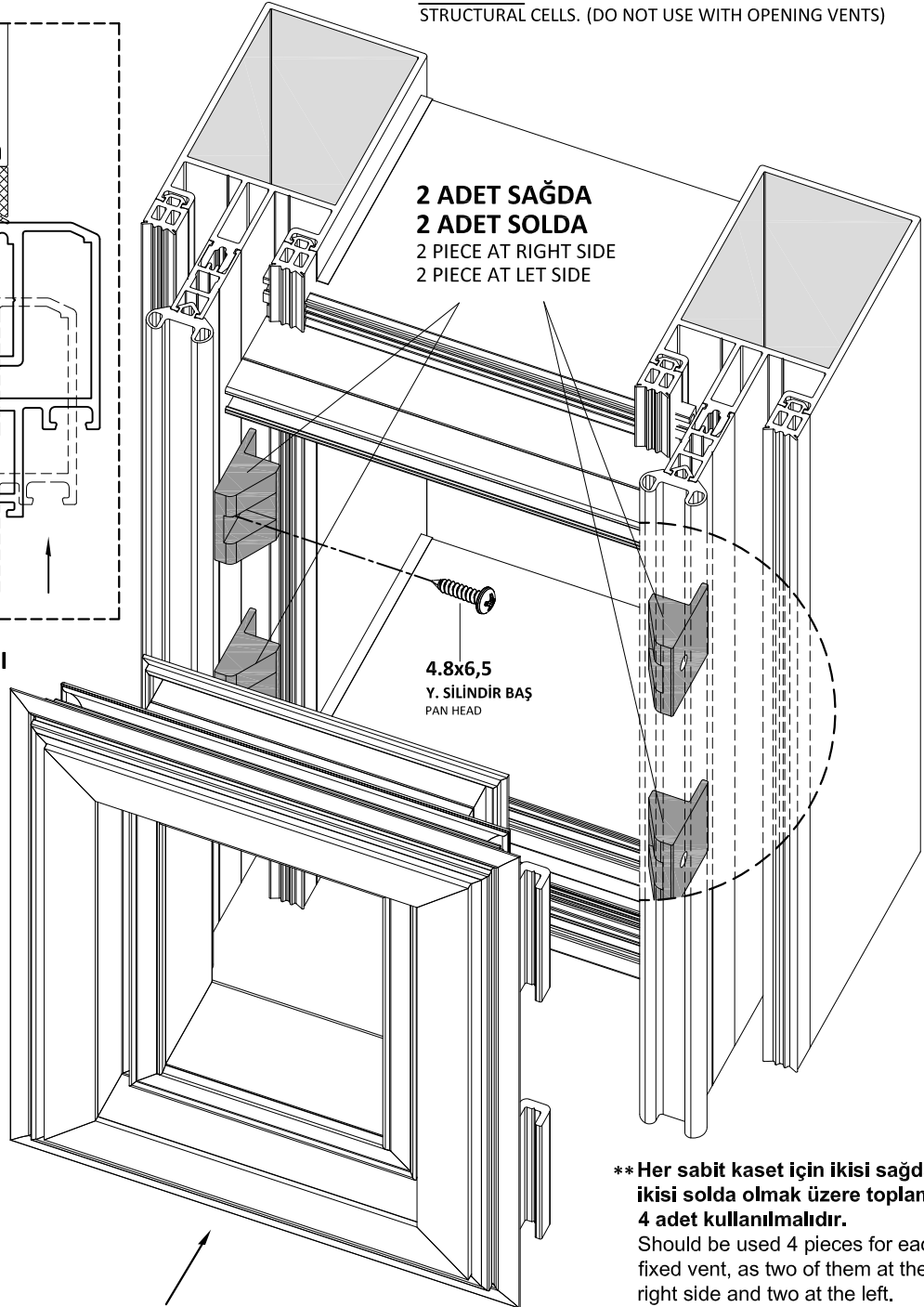
**BU AKSESUAR SADECE SABİT KASETLERDE UYGULANIR.
(AÇILIR KANATLARDA KULLANILMAZ.)**

**IMPORTANT: THIS ACCESSORY USING ONLY WITH FIXED
STRUCTURAL CELLS. (DO NOT USE WITH OPENING VENTS)**



TEMAS NOKTASI

CONTACT POINT

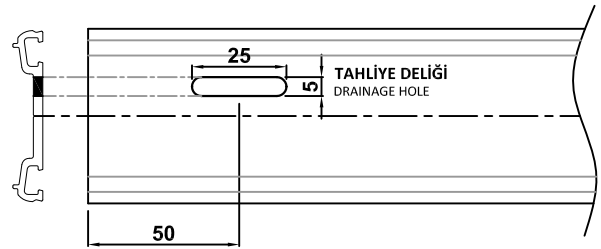
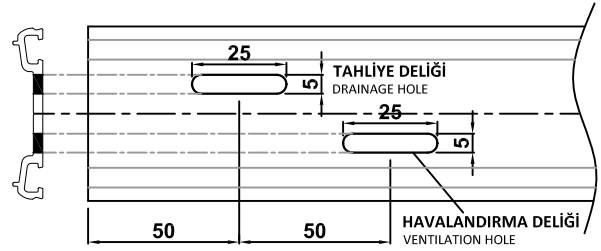
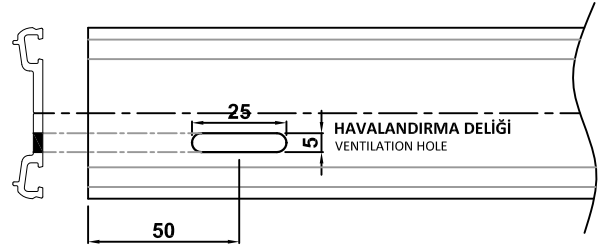
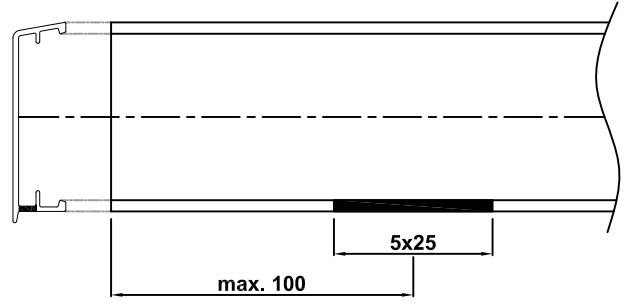
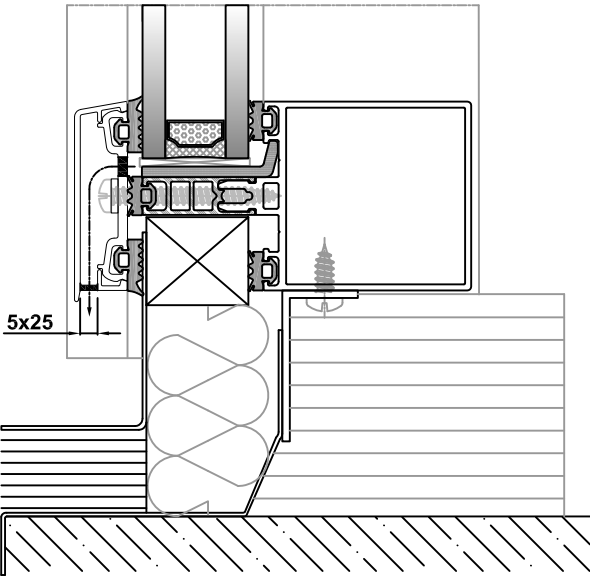
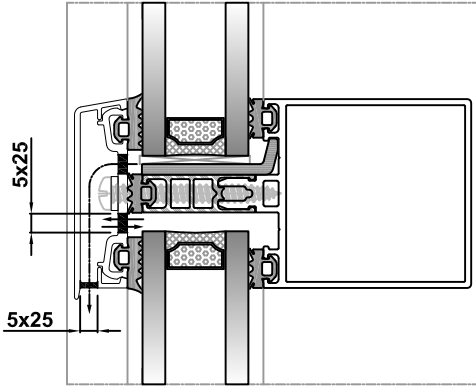
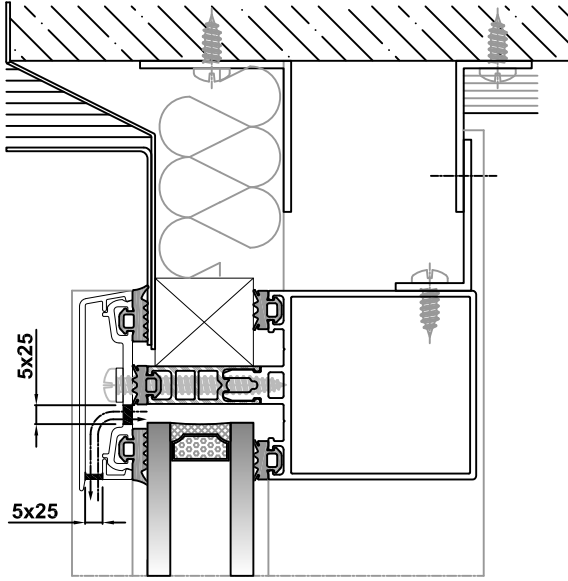


**2 ADET SAĞDA
2 ADET SOLDA**
2 PIECE AT RIGHT SIDE
2 PIECE AT LET SIDE

**4.8x6,5
Y. SİLİNDİR BAŞ**
PAN HEAD

**** Her sabit kaset için ikisi sağda
ikisi solda olmak üzere toplam
4 adet kullanılmalıdır.**
Should be used 4 pieces for each
fixed vent, as two of them at the
right side and two at the left.

TAHLİYE DELİK ŞEMALARI SCHEMAS OF THE DRAINAGE HOLES

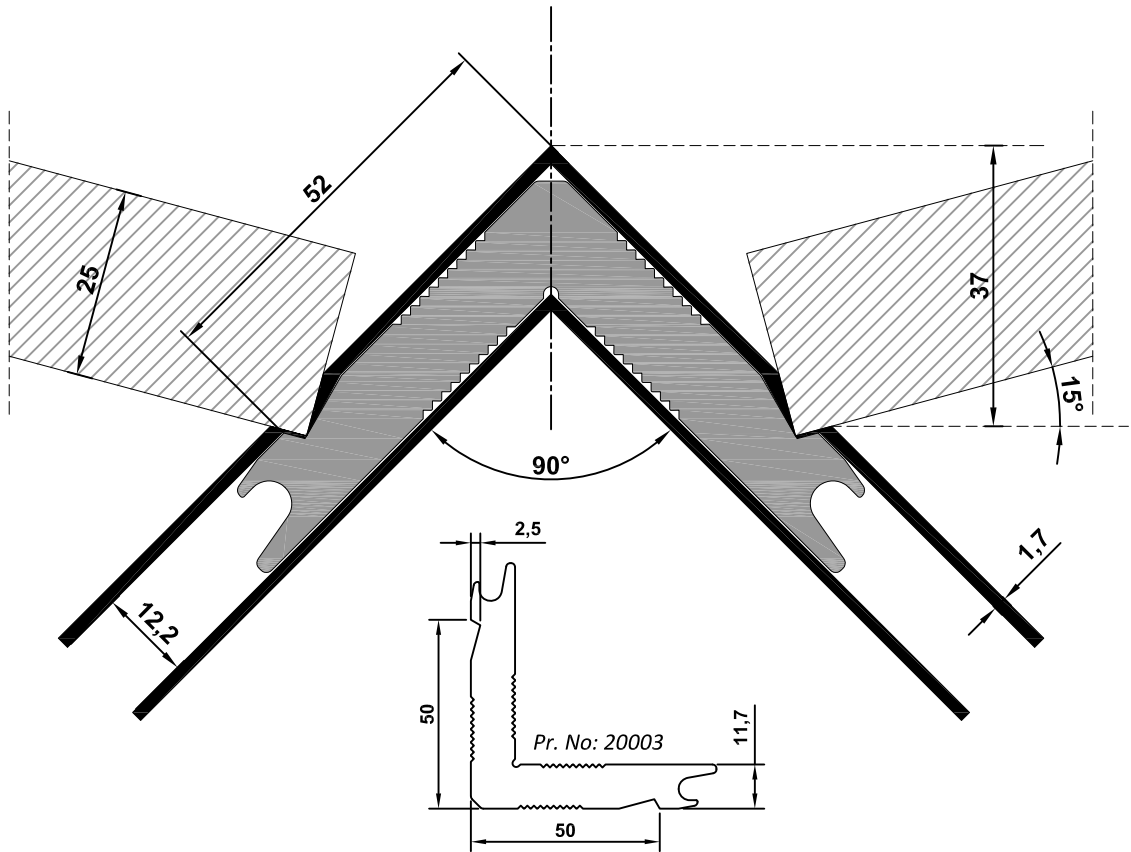
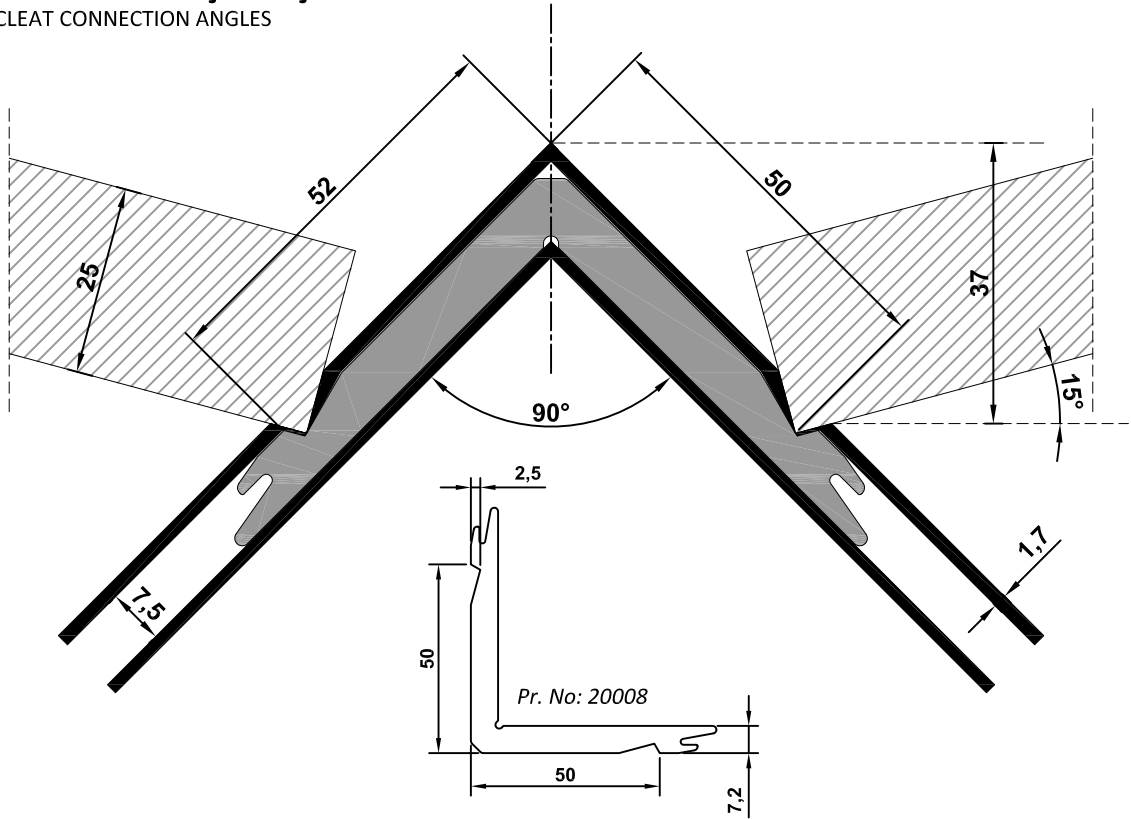


ÖNEMLİ: AÇILAN İKİ DELİK ARASINDA HER DURUMDA EN AZ 50mm HİZA FARKI(ŞAŞIRTMA) OLMALIDIR.
IMPORTANT: AT LEAST 50mm ALIGNING DIFFERENCE SHOULD BE MADE BETWEEN TWO HOLES EVERYTIME.

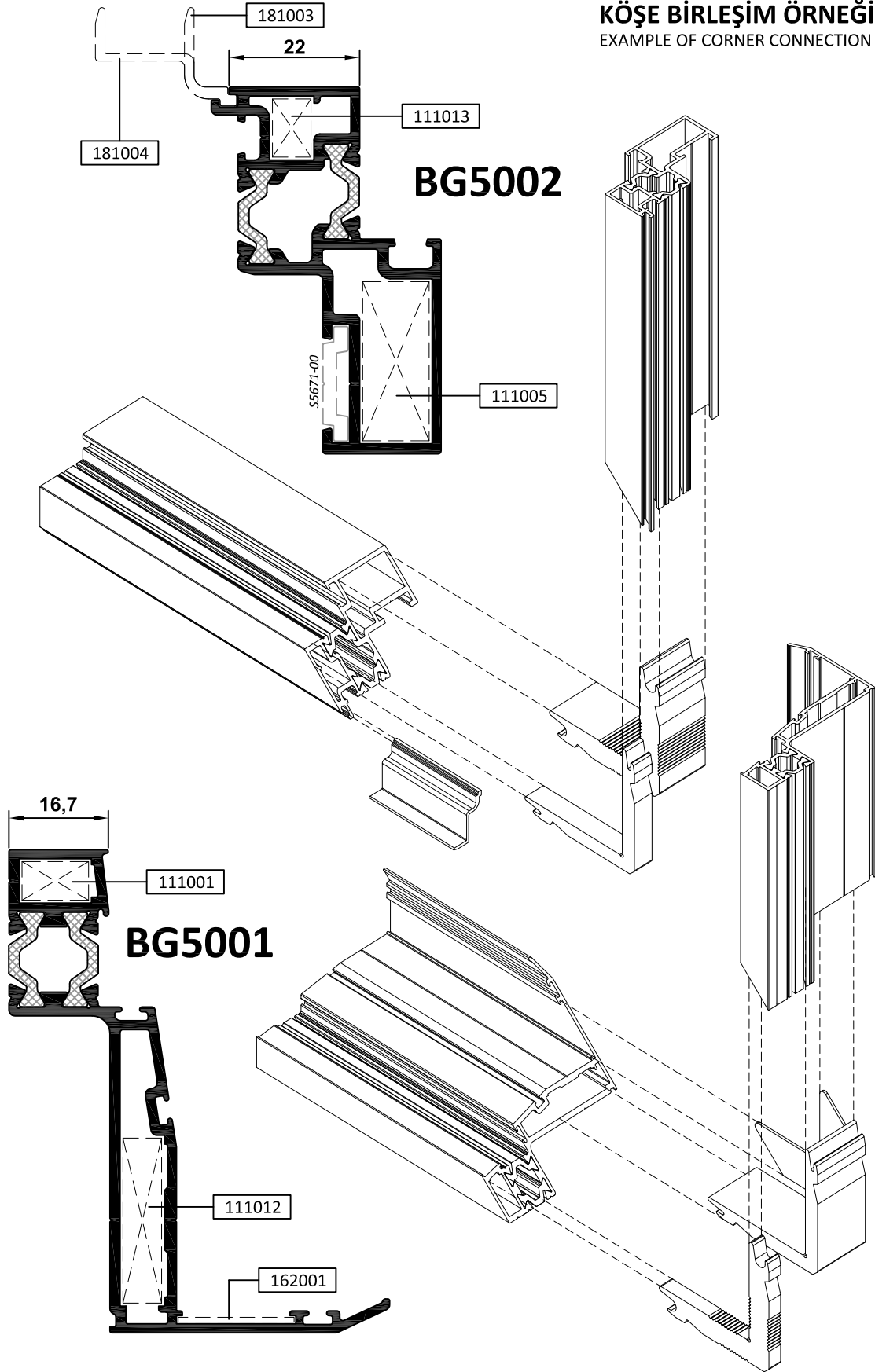
NOT: 1,5 METREDEN UZUN KAYITLARDA TAM ORTAYA İLAVE BİR TAHLİYE DAHA AÇILMALIDIR.

NOTE: ADDITIONAL DRAINAGE HOLE SHOULD BE REQUIRED AT THE MIDDLE FOR TRANSOMS LONGER THAN 1,5 METER.

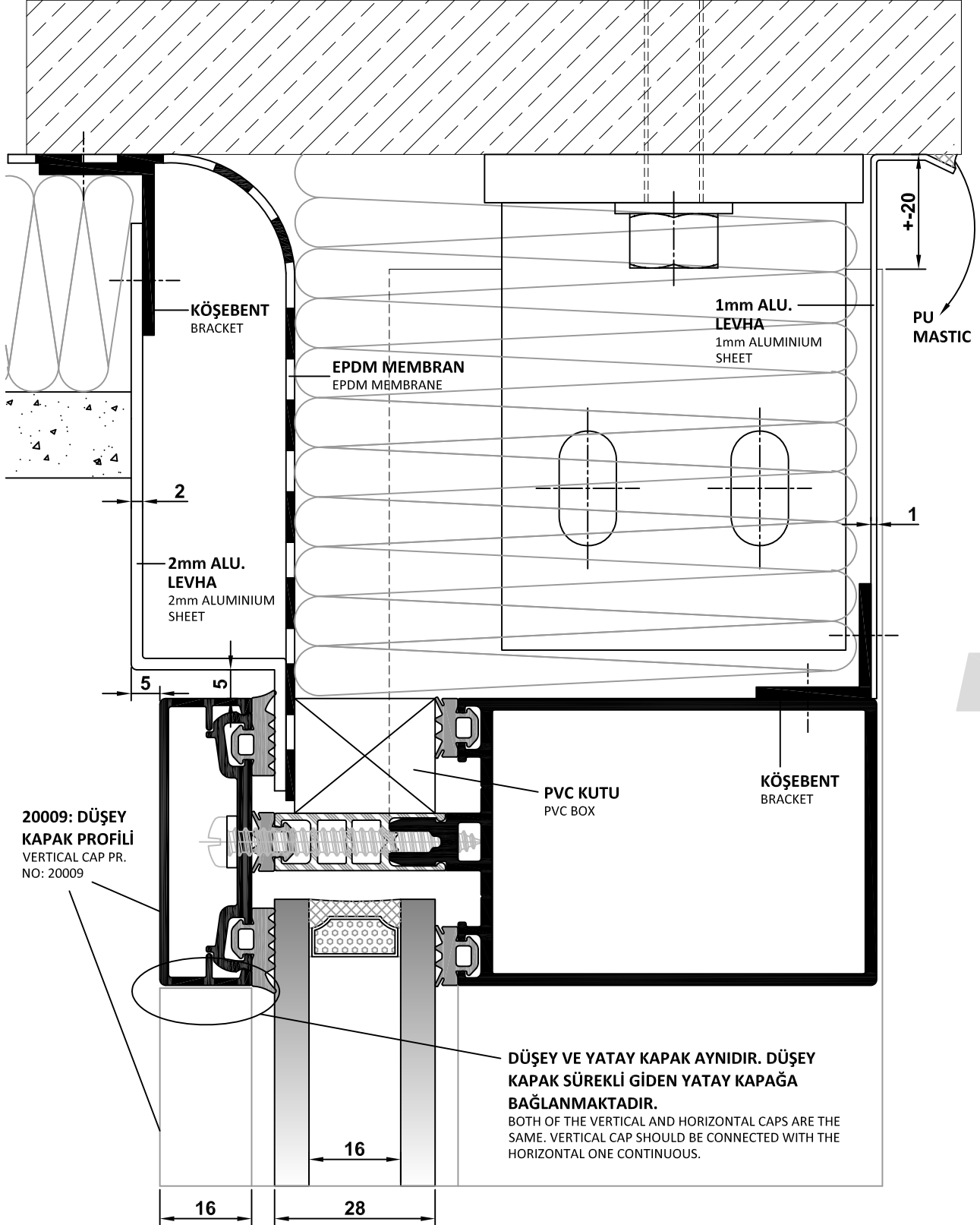
KÖŞE TAKOZU BİRLEŞİM AÇILARI CORNER CLEAT CONNECTION ANGLES



KÖŞE BİRLEŞİM ÖRNEĞİ EXAMPLE OF CORNER CONNECTION



CEPHE ÜST BİTİŞ DETAYI TOP END DETAIL OF THE CURTAIN WALL

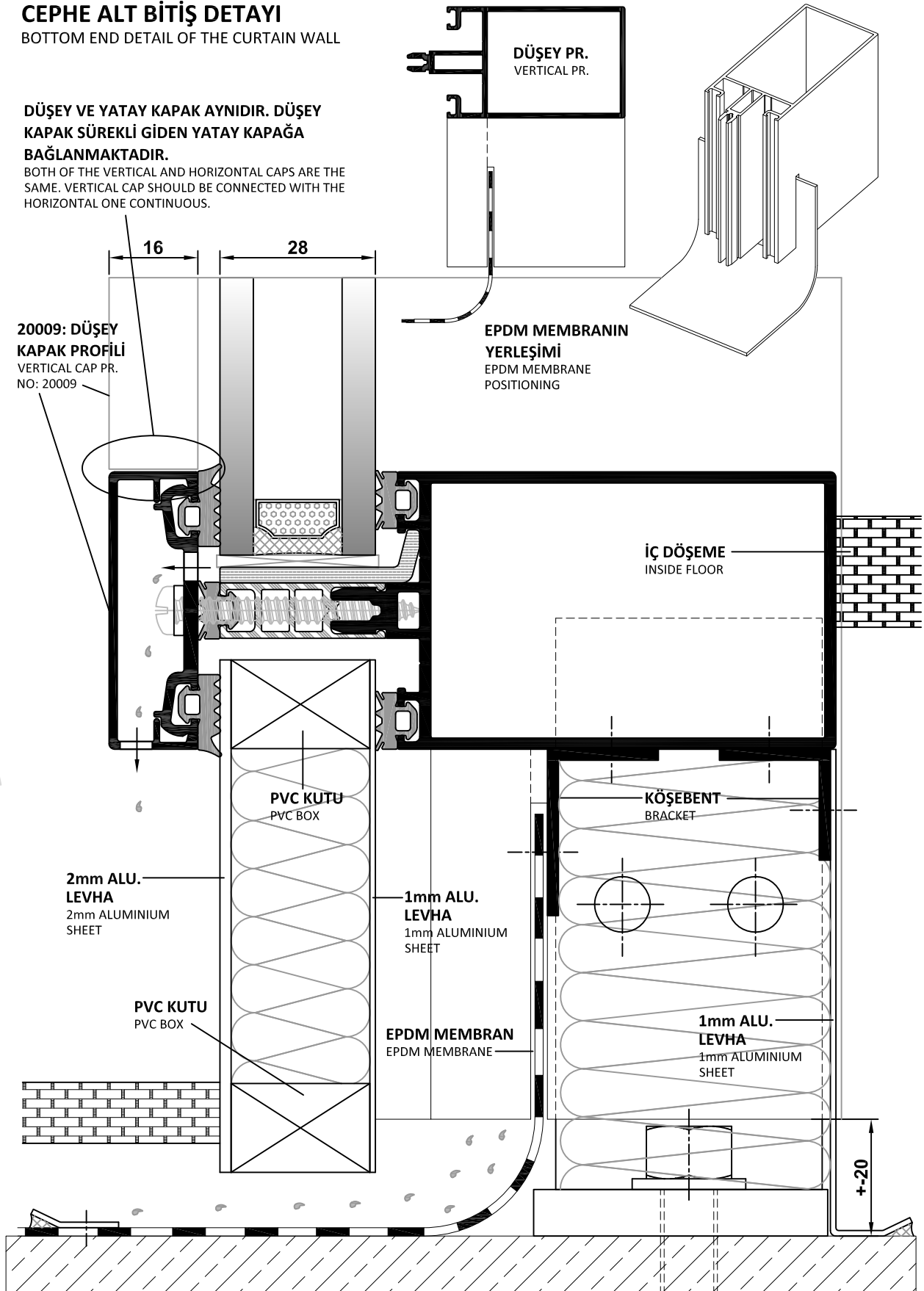


CEPHE ALT BİTİŞ DETAYI

BOTTOM END DETAIL OF THE CURTAIN WALL

DÜŞEY VE YATAY KAPAK AYNI DİR. DÜŞEY KAPAK SÜREKLİ GİDEN YATAY KAPAĞA BAĞLANMAKTADIR.

BOTH OF THE VERTICAL AND HORIZONTAL CAPS ARE THE SAME. VERTICAL CAP SHOULD BE CONNECTED WITH THE HORIZONTAL ONE CONTINUOUS.



KULLANIM ŞARTLARI

Profiller, folyolu muhafaza edilmeli, folyoları inşaat bitiminde çıkartılmalıdır. Kireç ve çimento gibi inşaat malzemeleri alüminyum yüzeylerle temas etmemelidir.

Profiller binaya uygulandıktan sonra düzenli aralıklarla temizlenmelidir. Profillerin temizliği, hafifçe sabunlu ılık su ve/veya bu suyla ıslatılmış yumuşak bir bez ile yapılmalı, deterjan, çamaşır suyu, zımpara, tel fırça ve aşındırıcı, alkali, asidik temizleyici kullanılmamalıdır.

Sistem için önerilen aksesuar ve sarf malzemeleri katalogda belirtilen biçimde uygulanmalı ve tüm aksesuarları eksiksiz olarak kullanılmalıdır.

Sistemin katalogda belirtilen fitilleme, silikonlama, su tahliyesi ve havalandırma metodlarına uyulmalıdır. İlave her türlü uygulama için Burak Alüminyum'dan destek ve onay alınmalıdır.

GARANTİ KOŞULLARI

Profiller, yukarıda belirtilen şartlara uygun biçimde kullanılmış ve hiçbir şekilde mekanik hasara veya deformasyona uğramamış ise, herhangi bir kusur durumunda, garantimiz yalnız kusurlu parçaların de-montajı, tekrar üretimi, tekrar eloksali ve tekrar yerine takılması ile sınırlı olacaktır. Yukarıda bahsedilmeyen konular iş hukukuna tabidir.

Mimari sistem kataloğunda belirtilmeyen veya Burak Alüminyum'un onay vermediği aksesuar ve sarf malzemesi kullanımından doğabilecek her türlü sorumluluk uygulamacı firmaya aittir.

Mimari sistem kataloğunda belirtilen detay ve sistem çözümleri haricindeki uygulamalar için Burak Alüminyum'un onayı alınmalıdır. Aksi takdirde bu uygulamalardan meydana gelebilecek problem ve aksaklıklardan Burak Alüminyum sorumlu değildir.

TERMS OF SERVICE

Profiles must be protected with folio tapes and they must be taken out when the structure was finished. Building materials as similar lime and cement must not be touched with the aluminium surfaces.

The profiles must be cleaned periodically after the structure was finished. Cleaning of profiles must be done by the fabric that was damped with warm water and soap. Don't use detergent, chlorine water, emery, wire brush, abrasive, base, acidic cleaner.

Accessories and consumables should be applied as shown at the catalogue and used completely.

Glazing, siliconing, water drainage and ventilation methods specified on the catalogue should be applied completely. Any type of the additional methods should be approved by Burak Aluminium.

TERMS OF WARRANTY

If the profiles was used according to terms of service and they have no mechanical damage or deformation, in any defect situation, our warranty is limited by disassembly, re-product, re-eloxal, re-assembly of faulty pieces. These are subjected to labor law.

Builder is responsible for all conditions by using of accessories and consumables that did not confirmed by Burak Aluminium are not mentioned in catalogue of Architectural System.

Confirmation must be taken from Burak Aluminium for applications without details and system solutions that are mentioned in catalogue of architectural sytem. If not Burak Aluminium is not responsible because of any wrong applications.



burak alüminyum



Istanbul Ofis / Istanbul Office

Göztepe Mah. İstoç 1.Cad.
6-302 Bağcılar / İstanbul /Türkiye
Tel : +90 (212) 771 07 20 Pbx
Fax : +90 (212) 771 07 28

Fabrika / Factory

Yeni Mah. Muratlı Asfaltı No: 10
Büyükkarıştıran / Lüleburgaz
Kırklareli / Türkiye
Tel : +90 444 37 40
Fax: +90 (288) 436 13 63

Kartal Mağaza / Kartal Store

Esentepe Mah. Fahri Korutürk Cad.
Hicret Çıkmazı No:4 Kartal
İstanbul /Türkiye
Tel-Fax: +90 216 353 55 11

Ankara Ofis 1 / Ankara Office 1

Karpuzlu 2. Caddesi
No: 107 Siteler, 06660
Ankara / Türkiye
Tel : +90 (312) 348 37 32 - 348 42 72
Fax : +90 (312) 348 88 56

Ankara Ofis 2 / Ankara Office 2

35.Cad. (Yeni 1341. Cad.) No: 81/1
İvoğsan, Yenimahalle,
Ankara / Türkiye
Tel : +90 (312) 395 89 95
Fax : +90 (312) 395 89 97

Romanya Mağaza / Romania Store

İdeal Profil SRL
Sos. Dimitrie Pompei, No:2A, Et.2,
Cam. 37, Sector 2, Bucharest/Romania
Tel : + 40 21 410 02 30 - 31
Fax : + 40 21 410 41 85
Mobile : + 40 722 600 625

