

S2000

**YALITIMSIZ NORMAL SÜRME
SİSTEM**
UNINSULATED NORMAL SLIDING
SYSTEM

1

YALITIMSIZ HAFİF SÜRME SİSTEM

UNINSULATED LIGHT SLIDING DOOR SYSTEM



TEKNİK ÖZELLİKLER

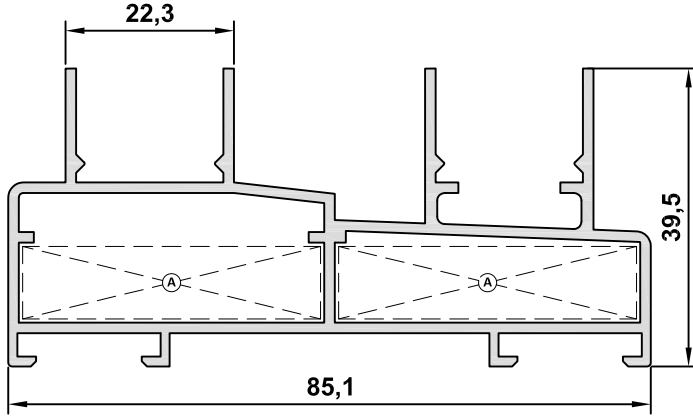
TECHNICAL PROPERTIES

KASA DERİNLİĞİ / FRAME DEPTH :	85.1, 132.7 mm
KANAT DERİNLİĞİ / VENT DEPTH :	37,5 mm
PROFİL ET KALINLIĞI / PROFILE WALL THICKNESS :	1,2 - 1,5 mm
MAX. CAM KALINLIĞI / MAX. GLASS THICKNESS :	24 mm
ISI BARIYERLERİ / INSULATION BARS :	-
ISI YALITIM DEĞERİ (Uf) / THERMAL INSULATION VALUE (Uf) :	-

KULLANIM SEÇENEKLERİ

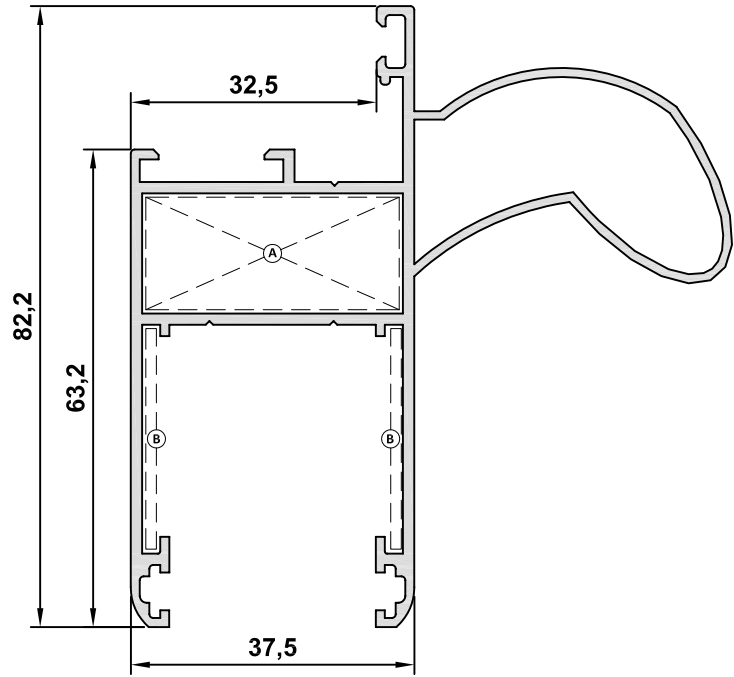
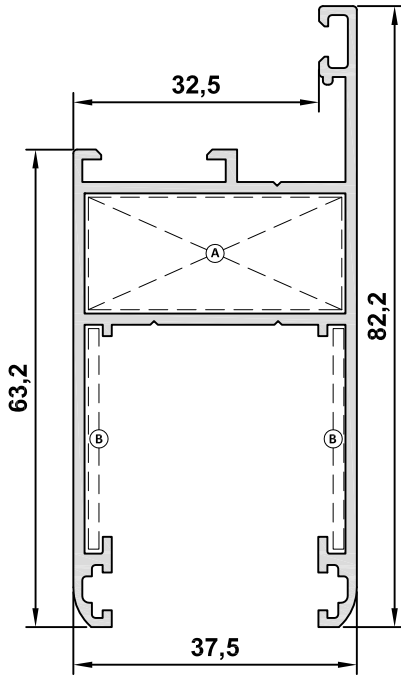
APPLICATION ALTERNATIVES

	PENCERE WINDOW	KAPI DOOR
NORMAL SÜRME / SLIDING :	●	●
SABİT KASA / FIXED FRAME :		
ÜÇ RAYLI KASA / THREE RAILED FRAME :		
SİNEKLİK UYUMU / APPLICABLE TO INSECT SCREEN :	●	●



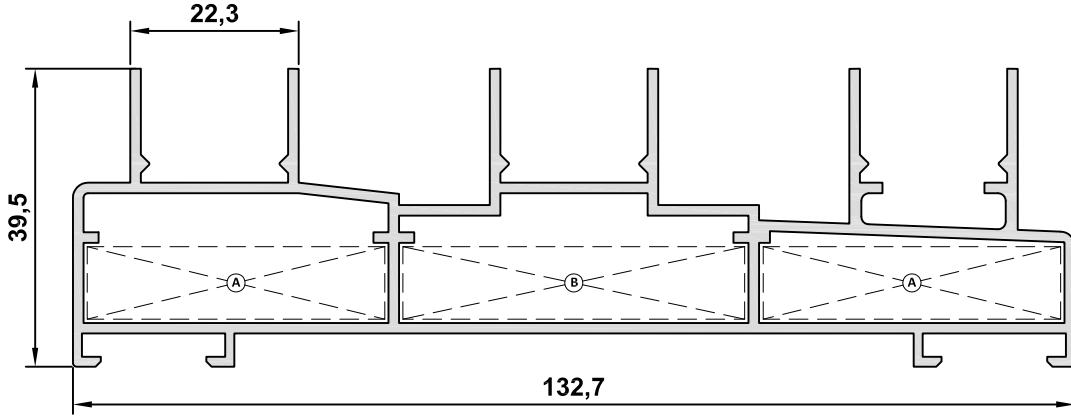
EHS-01		
KÖŞE BAĞLANTILARI CORNER CLEATS AND ALIGNMENTS		
A: 111154		
Jx (cm ⁴)	Jy (cm ⁴)	y
32,91	5,08	x
AĞIRLIK / WEIGHT		
1,235 kg/m		

A: 5680-10 (40mm)

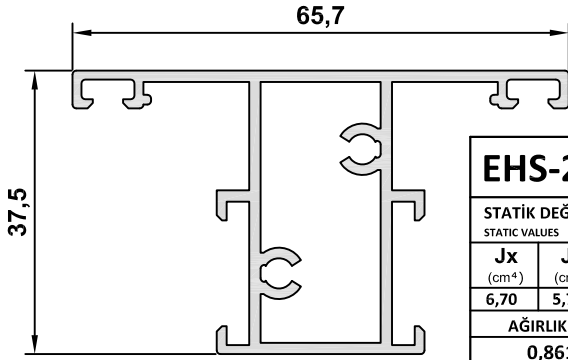


EHS-11		
KÖŞE BAĞLANTILARI CORNER CONNECTIONS		
111105: A		
332018: B		
STATİK DEĞERLER STATIC VALUES		
Jx (cm ⁴)	Jy (cm ⁴)	y
18,00	8,37	x
AĞIRLIK / WEIGHT		
1,012 kg/m		

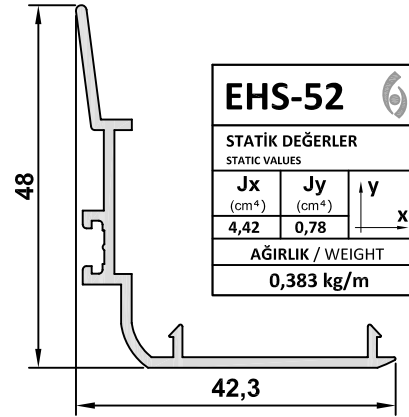
EHS-12		
KÖŞE BAĞLANTILARI CORNER CONNECTIONS		
111105: A		
332018: B		
STATİK DEĞERLER STATIC VALUES		
Jx (cm ⁴)	Jy (cm ⁴)	y
33,98	14,73	x
AĞIRLIK / WEIGHT		
1,358 kg/m		



EHS-02		
KÖŞE BAĞLANTILARI CORNER CLEATS AND ALIGNMENTS		
A: 111154		
B: 111155		
Jx (cm ⁴)	Jy (cm ⁴)	y x
113,62	7,35	
AĞIRLIK / WEIGHT		
1,809 kg/m		

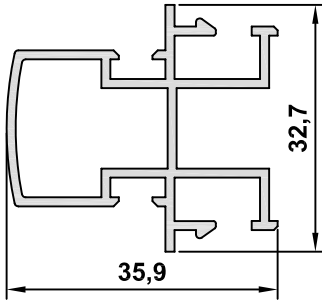


EHS-21		
STATİK DEĞERLER STATIC VALUES		
Jx (cm ⁴)	Jy (cm ⁴)	y x
6,70	5,77	
AĞIRLIK / WEIGHT		
0,861 kg/m		

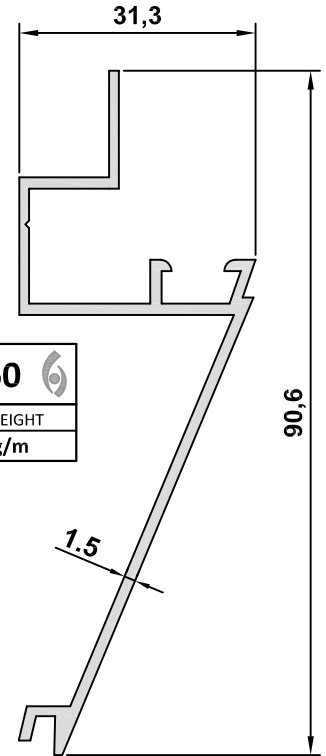


EHS-52		
STATİK DEĞERLER STATIC VALUES		
Jx (cm ⁴)	Jy (cm ⁴)	y x
4,42	0,78	
AĞIRLIK / WEIGHT		
0,383 kg/m		

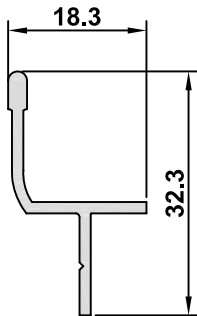
4



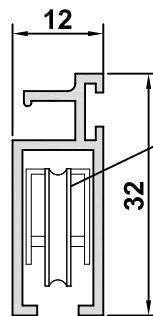
EHS-22		
STATİK DEĞERLER STATIC VALUES		
Jx (cm ⁴)	Jy (cm ⁴)	y x
2,12	1,49	
AĞIRLIK / WEIGHT		
0,520 kg/m		



EHS-60	
AĞIRLIK / WEIGHT	
0,638 kg/m	

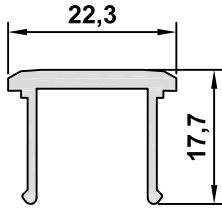


EHS-34	
AĞIRLIK / WEIGHT	
0,203 kg/m	

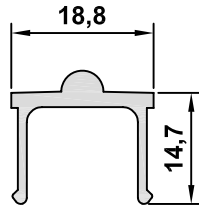


4304-13	
AĞIRLIK / WEIGHT	
0,285 kg/m	

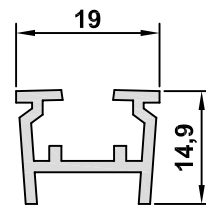
burak
alüminyum



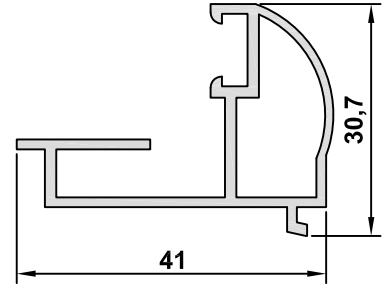
EHS-31
AĞIRLIK / WEIGHT
0,254 kg/m



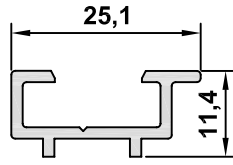
EHS-32
AĞIRLIK / WEIGHT
0,226 kg/m



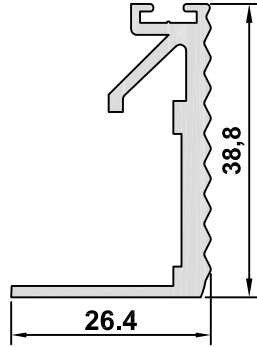
EHS-33
AĞIRLIK / WEIGHT
0,238 kg/m



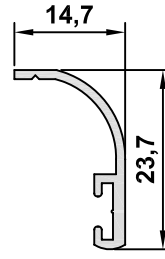
EHS-61
AĞIRLIK / WEIGHT
0,476 kg/m



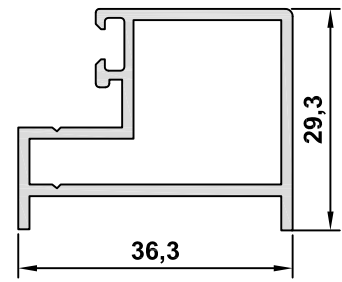
EHS-62
AĞIRLIK / WEIGHT
0,207 kg/m



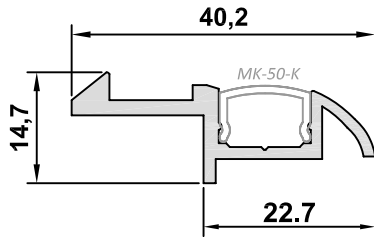
EHS-63
AĞIRLIK / WEIGHT
0,555 kg/m



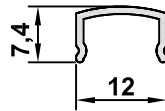
EHS-64
AĞIRLIK / WEIGHT
0,140 kg/m



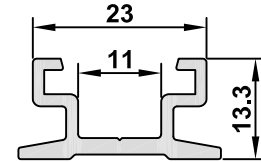
EHS-65
AĞIRLIK / WEIGHT
0,540 kg/m



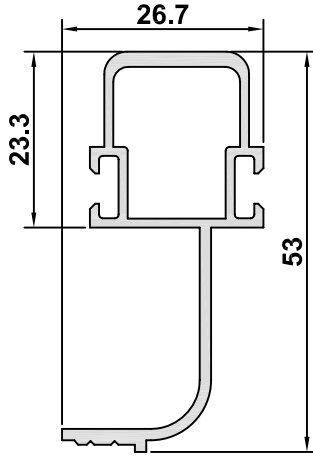
EHS-66
AĞIRLIK / WEIGHT
0,328 kg/m



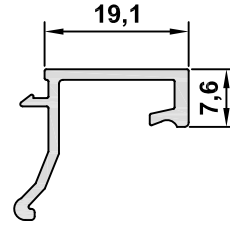
MK-50-K
AĞIRLIK / WEIGHT
0,064 kg/m



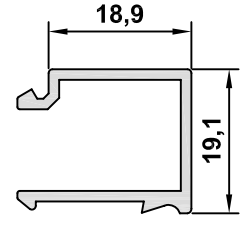
20302
AĞIRLIK / WEIGHT
0,301 kg/m



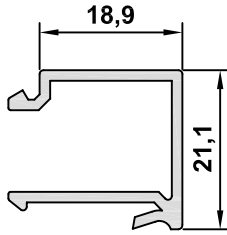
EHS-51		
STATİK DEĞERLER STATIC VALUES		
Jx (cm ⁴)	Jy (cm ⁴)	y
6,04	0,97	x
AĞIRLIK / WEIGHT		
0,547 kg/m		



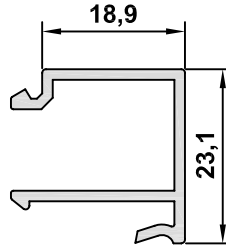
EHS-46
AĞIRLIK / WEIGHT
0,207 kg/m



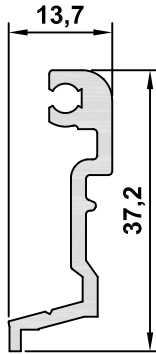
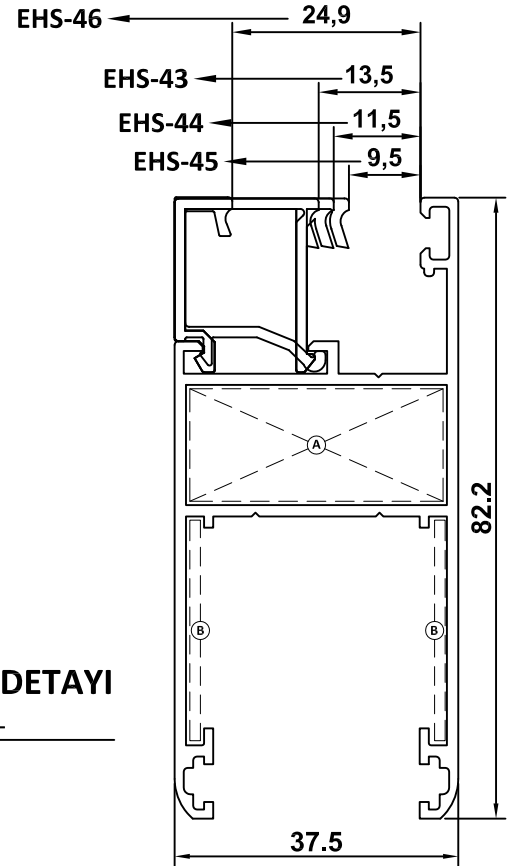
EHS-43
AĞIRLIK / WEIGHT
0,269 kg/m



EHS-44
AĞIRLIK / WEIGHT
0,287 kg/m

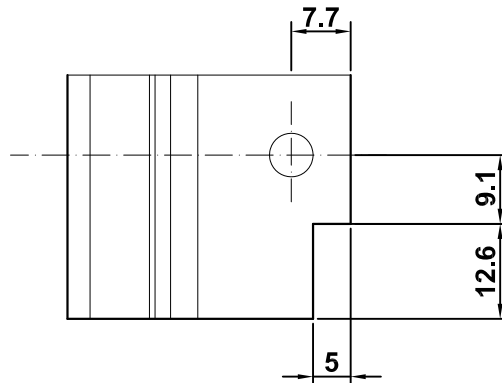


EHS-45
AĞIRLIK / WEIGHT
0,292 kg/m



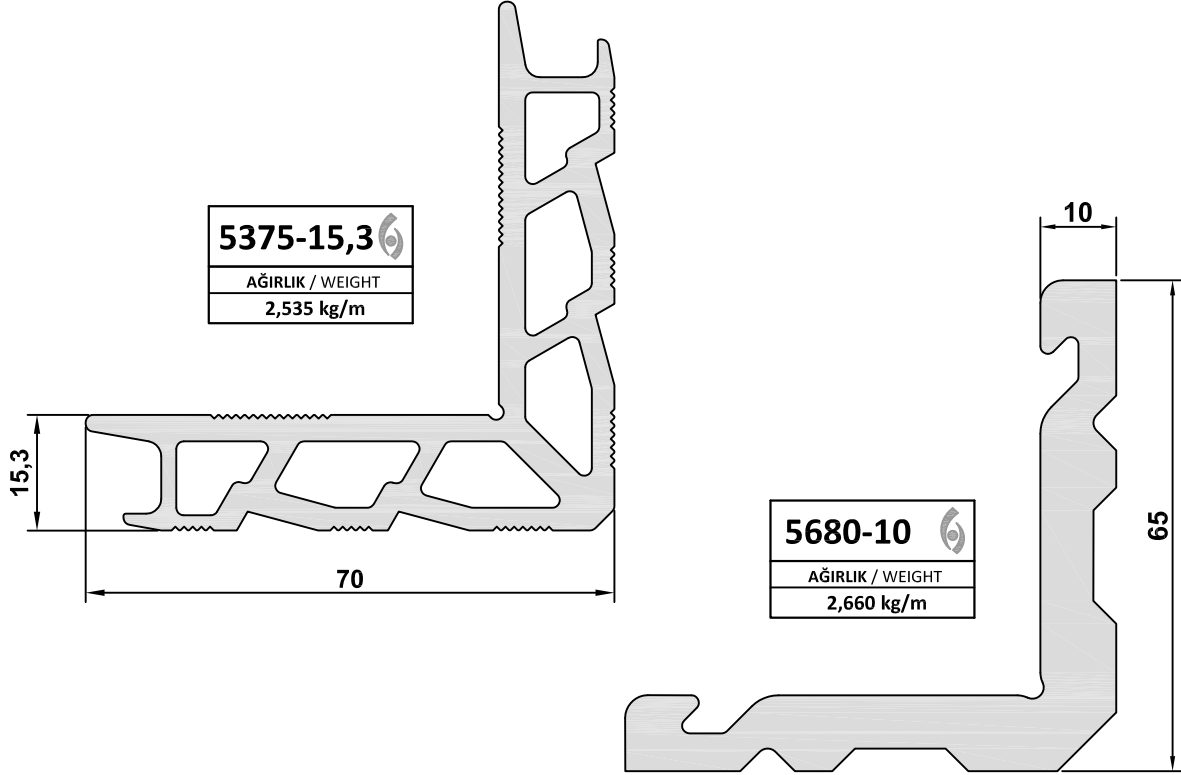
EHS-80
AĞIRLIK / WEIGHT
0,344 kg/m

ORTA KAYIT BAĞLANTI DETAYI TRANSOM CONNECTION DETAIL



ALÜMİNYUM AKSESUAR PROFİLLERİ

PROFILES OF ALUMINIUM ACCESSORIES

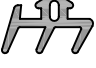
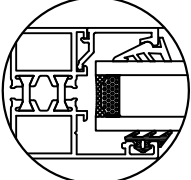

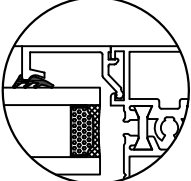

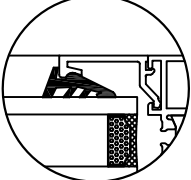

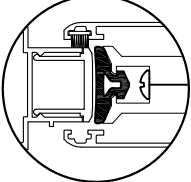

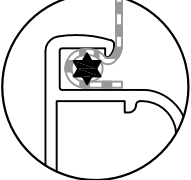

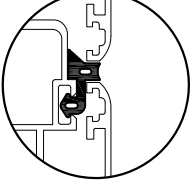

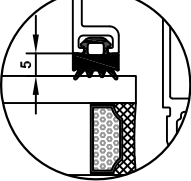

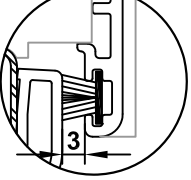


KÖŞE TAKOZLARI / CORNER CLEATS

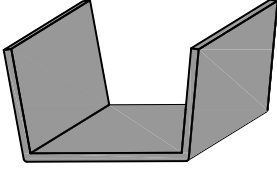
ÇİZİM / DRAWING	AKSESUAR KODU VE ÜRÜN BİLGİLERİ / ACCESSORY CODE AND PRODUCT DESCRIPTION	KESİM ÖLÇÜSÜ / CUTTING DIMENSION
	111105 PROFİL NUMARASI / PROFILE NUMBER: 5375-15,3 PROFİL AĞIRLIĞI / PROFILE WEIGHT: 2,903 kg/m	34 mm
	111154 PROFİL NUMARASI / PROFILE NUMBER: 5680-10 PROFİL AĞIRLIĞI / PROFILE WEIGHT: 2,660 kg/m	40 mm
	111155 PROFİL NUMARASI / PROFILE NUMBER: 5680-10 PROFİL AĞIRLIĞI / PROFILE WEIGHT: 2,660 kg/m	45,6 mm

7

EPDM FİTİLLER / EPDM GASKETS

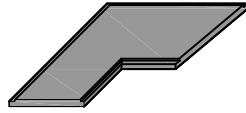
ÇİZİM / DRAWING	AKSESUAR KODU VE ÜRÜN BİLGİLERİ / ACCESSORY CODE AND PRODUCT DESCRIPTION	TAKILMA BÖLGESİ / APPLICATION AREA
	212028 DIŞ CAM FİTİLİ / OUTER GLAZING GASKET BİRİM AĞIRLIK / UNIT WEIGHT: 61 g/m KOLİ MİKTARI / PACKAGE QUANTITY: 245 m	
	212029 İÇ BİNI FİTİLİ / INNER STEP GASKET mm BİRİM AĞIRLIK / UNIT WEIGHT: 47 g/m KOLİ MİKTARI / PACKAGE QUANTITY: 310 m	
	212035 İÇ BİNI FİTİLİ / INNER STEP GASKET BİRİM AĞIRLIK / UNIT WEIGHT: 70 g/m KOLİ MİKTARI / PACKAGE QUANTITY: 210 m	
	212073 STOPER FİTİLİ / ISTOPPER GASKET BİRİM AĞIRLIK / UNIT WEIGHT: 150 g/m KOLİ MİKTARI / PACKAGE QUANTITY: 100 m	
	212158 SİNEKLİK FİTİLİ / GASKET FOR INSECT SREEN BİRİM AĞIRLIK / UNIT WEIGHT: 31 g/m KOLİ MİKTARI / PACKAGE QUANTITY: 485 m	
	212142 ORTA ADAPTÖR FİTİLİ / ADAPTER GASKET BİRİM AĞIRLIK / UNIT WEIGHT: 65 g/m KOLİ MİKTARI / PACKAGE QUANTITY: 230 m	
	212003 İÇ BİNI FİTİLİ 5 mm / INNER STEP GASKET 5 mm BİRİM AĞIRLIK / UNIT WEIGHT: 72 g/m KOLİ MİKTARI / PACKAGE QUANTITY: 220 m	
	232021 PERDELİ FIRÇA FİTİL 69-700 / WEATHER STRIP BRUSH KOLİ MİKTARI / PACKAGE QUANTITY: 450 m	

MERKEZİ KANAL PARÇASI
CENTRAL INSULATION BAR



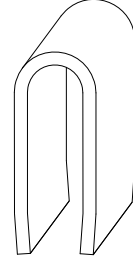
342012

PVC KÖŞE ÇAVUŞU
PVC CORNER ALIGNMENT



332018

ÇELİK RAY
STEEL RAIL



332036

RULMAN
PULLEY



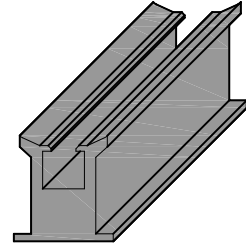
552001

KENET KERTME KAPAĞI
CLAMP PLUG



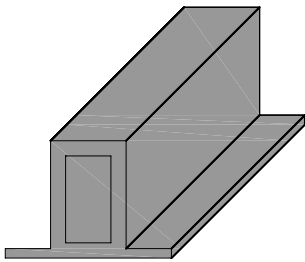
332031

STOPER
STOPPER



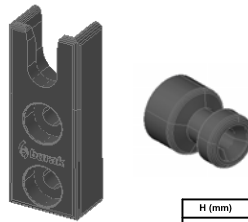
332020

SABİT KANAT BESLEME TAKOZU
FIXED SASH SUPPORT PIECE



332027

PİM VE KARŞILIK TAKIMI
PIN AND STRIKER KIT



H (mm)	ADET
700-1400	2
1401-2200	4
2201-3000	6

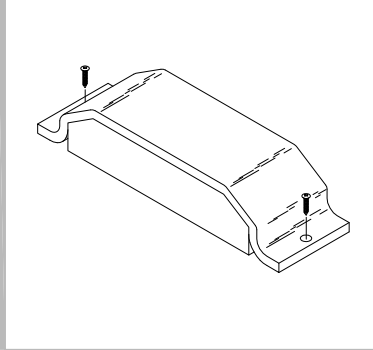
732013

KOL BAĞLANTI TAKIMI
CREMONE CONNECTION KIT



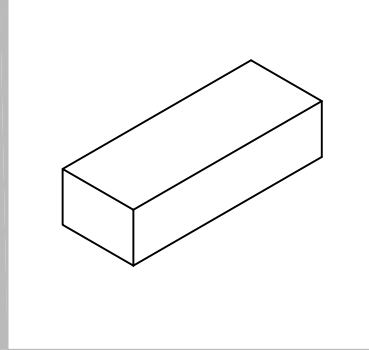
642003

HAVA KESİCİ ÜST SÜNGER
AIR BLOCKER TOP FOAM



922007

SU VE HAVA KESİCİ ALT SÜNGER
WATER AND AIR BLOCKER BOTTOM FOAM



922008

SİNEKLİK RULMAN VE TAPA SETİ
PULLEY AND PLUG KIT FOR INSECT SCREEN



552016

TABLO 1: KANAT ÖLÇÜLERİNE GÖRE KİLİTLEME SETLERİ
TABLE 1: LOCKING KITS ACCORDING TO SASH DIMENSIONS

KOD CODE	ÜRÜN TANIMI PRODUCT DESCRIPTION	H:700-1400	H:1400-2200	H:2200-3000
613011	ÇİFT MAÇALI KOL TWO-WAY CREMONE	1	1	1
642003	ÇİFT MAÇALI KOL BAĞLANTISI TWO-WAY CREMONE CONNECTION	2	2	2
732013	PİM VE KARŞILIK PIN AND STRIKER	2	4	6

ÇİFT MAÇALI KOL
TWO-WAY CREMONE



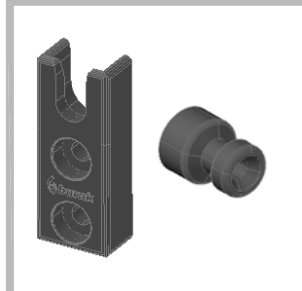
613013

KOL BAĞLANTISI
CREMONE CONNECTION



642003

PİM VE KARŞILIK
PIN AND STRIKER



732013

ÇİFT MAÇALI KOL
TWO-WAY CREMONE



613019

GÖMME KOL
RECESSED HANDLE



633003

ANAHTARLI GÖMME KOL
RECESSED HANDLE WITH KEY



633004

ÇEKME KOLU
PULL HANDLE



633005

ANAHTARLI ÇEKME KOLU
PULL HANDLE WITH KEY



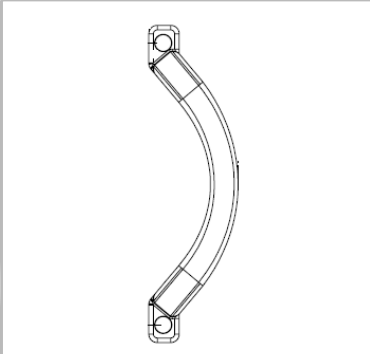
633006

D TİP ÇEKME KOLU
D TYPE PULL HANDLE



633007

YARIM AY ÇEKME KOLU
PULL HANDLE



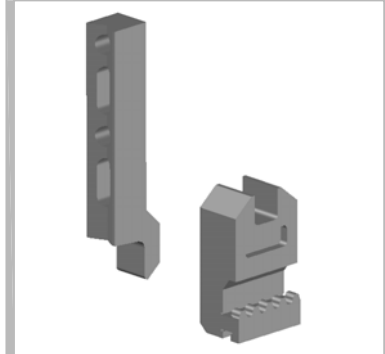
633008

GÖMME KOL
RECESSED HANDLE



633009

DİL VE KARŞILIK KİTİ
COUPLING KIT FOR RECESSED HANDLE















643002

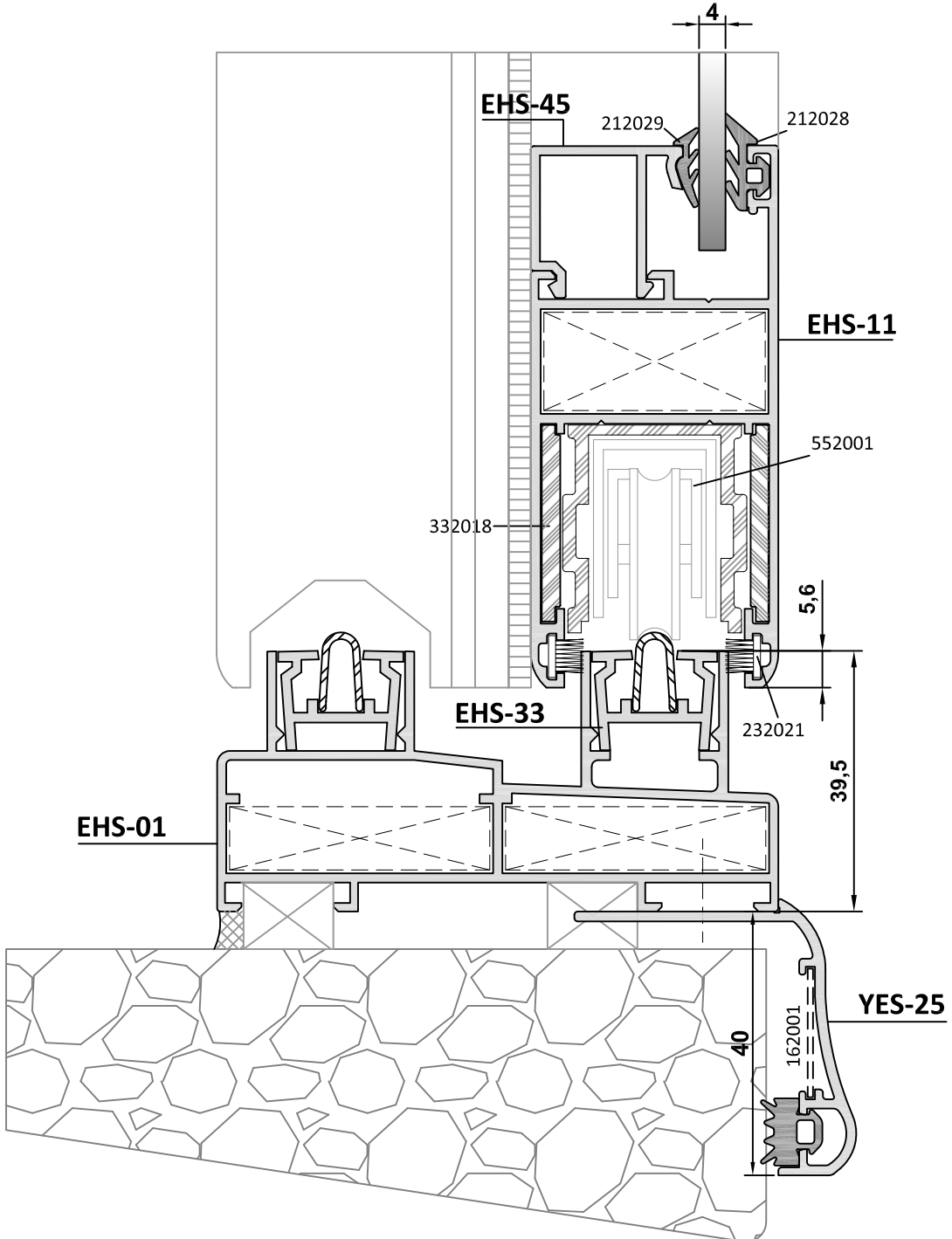
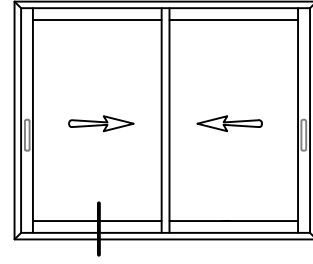
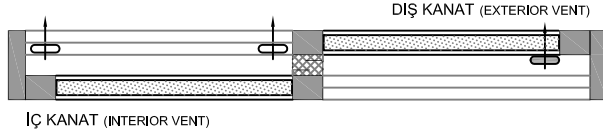
DETAYLAR

DETAILS

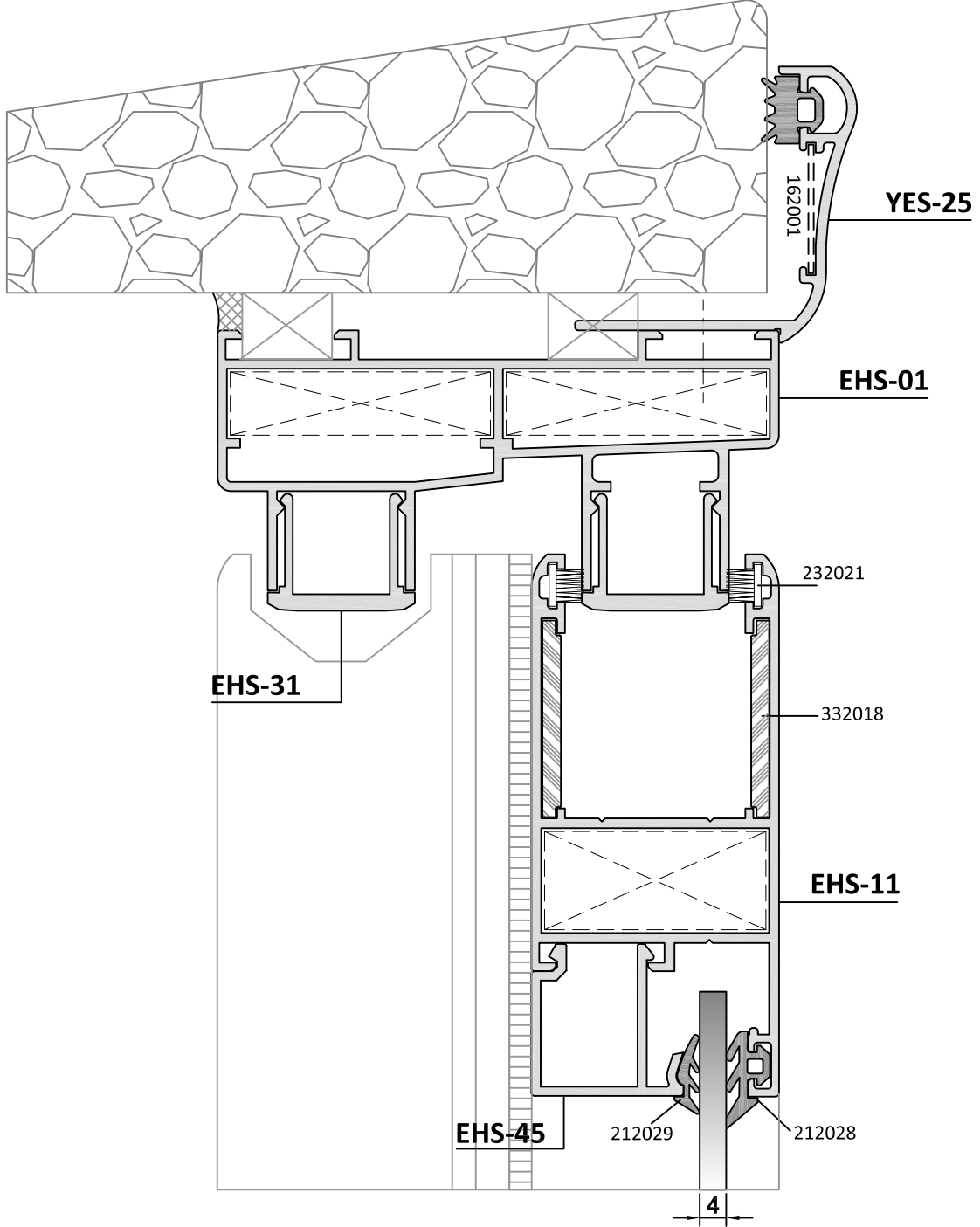
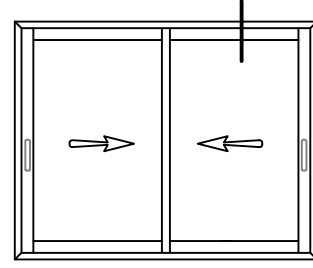
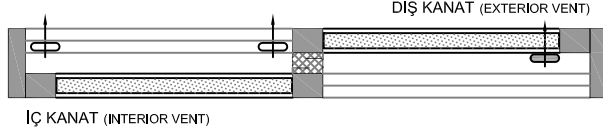
TARAMA STİLLERİ / HATCH STYLES

- | | | | |
|---|---|---|--|
|  | EPDM FİTİL / EPDM GASKET |  | PVC PROFİL / PVC PROFILE |
|  | STRÜKTÜREL SİLİKON / STRUCTURAL SILICONE |  | ÇELİK PROFİL / STEEL PROFILE |
|  | MESAFE BELİRLEYİCİ / SPACE ADJUSTER |  | SU YALITIM MEMBRANI / WATERPROOFING MEMBRANE |
|  | ALÜMİNYUM PROFİL / ALUMINIUM PROFILE |  | POLİETİLEN CONTA / POLYETHYLENE GASKET |
|  | PROFİL PARÇA (Al) / PIECE OF PROFILE (Al) |  | TAŞYÜNÜ / ROCKWOOL |
|  | ISI BARIYERİ / INSULATION BAR |  | CAM / GLASS |

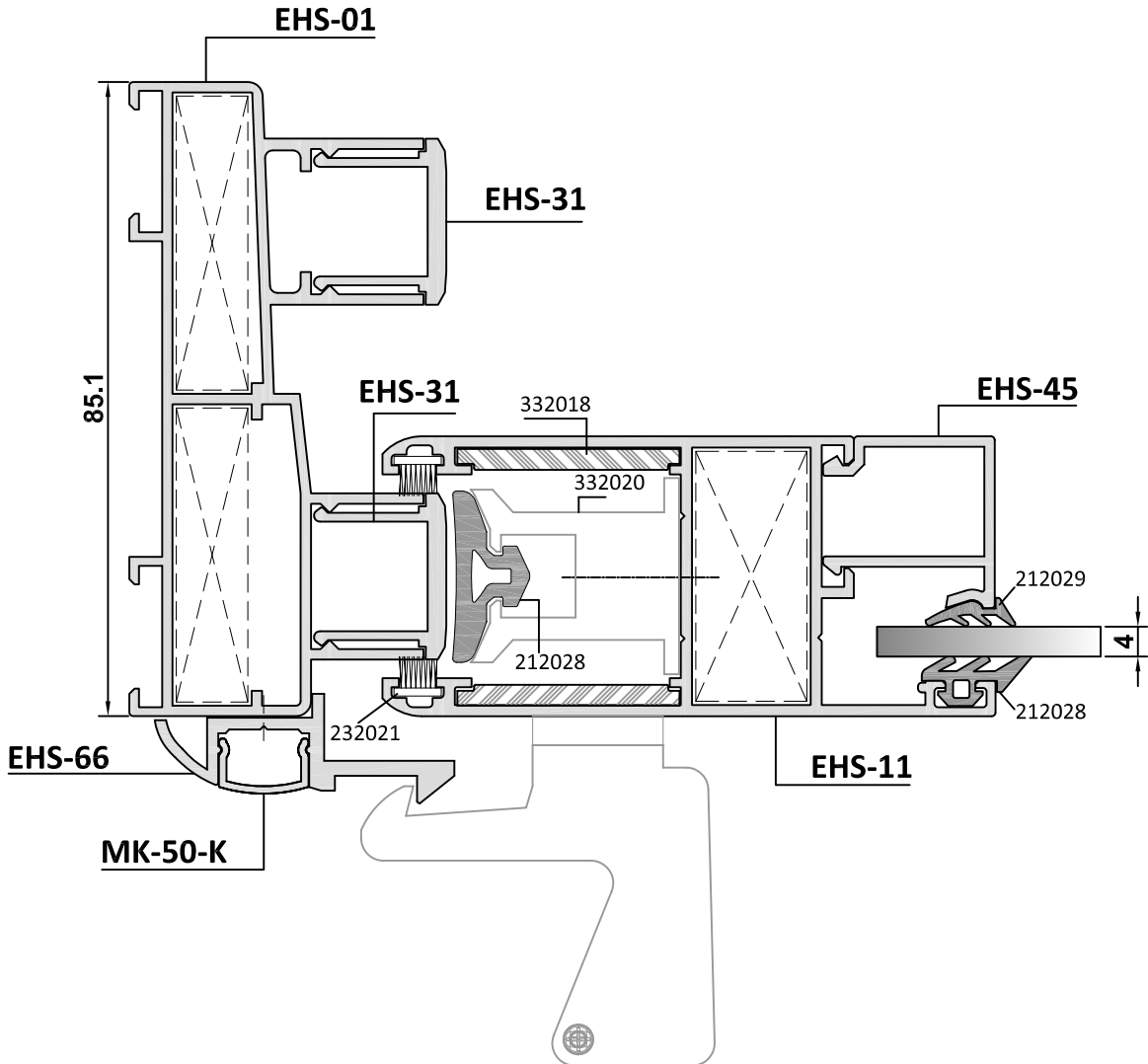
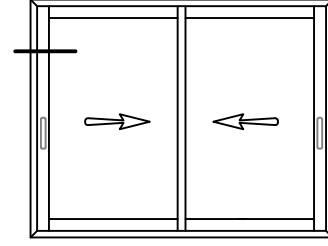
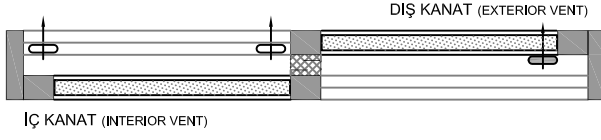
ÇİFT KANATLI SÜRME KAPI DETAYI SLIDING DOOR DETAIL WITH DOUBLE SASH



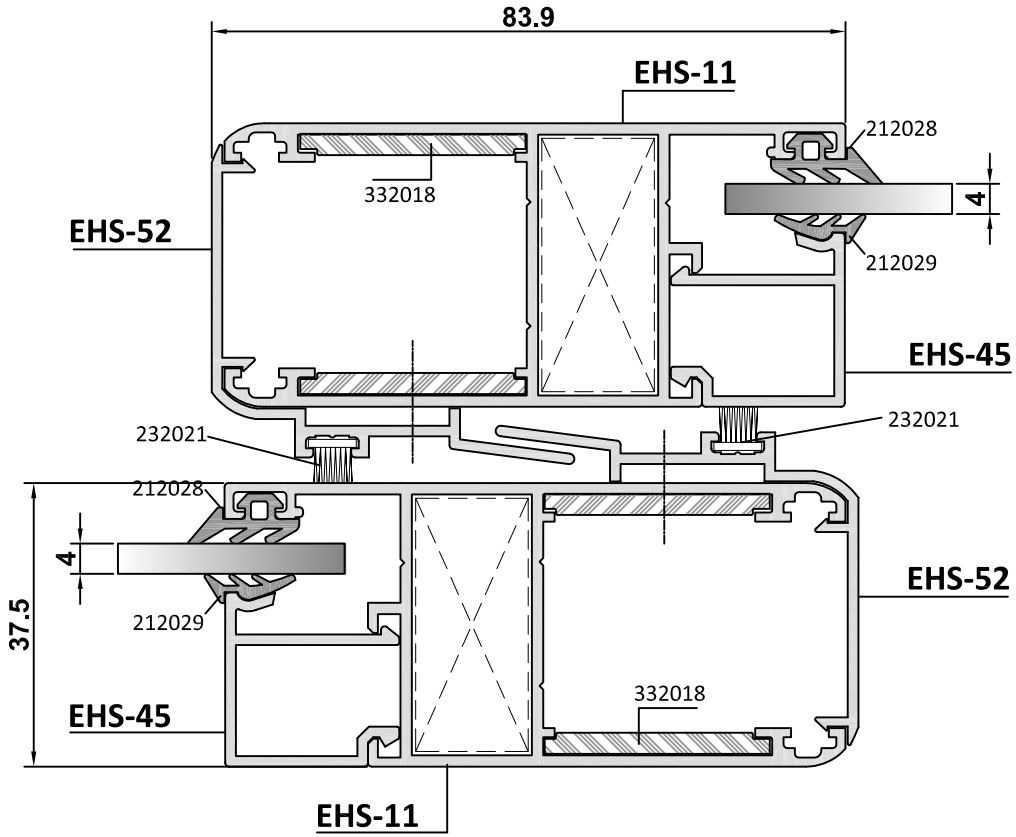
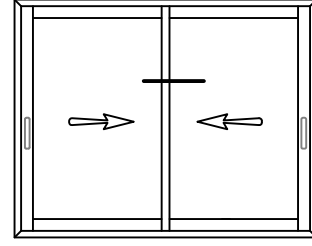
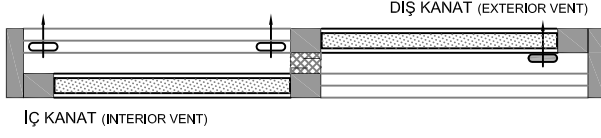
ÇİFT KANATLI SÜRME KAPI DETAYI SLIDING DOOR DETAIL WITH DOUBLE SASH



ÇİFT KANATLI SÜRME KAPI DETAYI SLIDING DOOR DETAIL WITH DOUBLE SASH

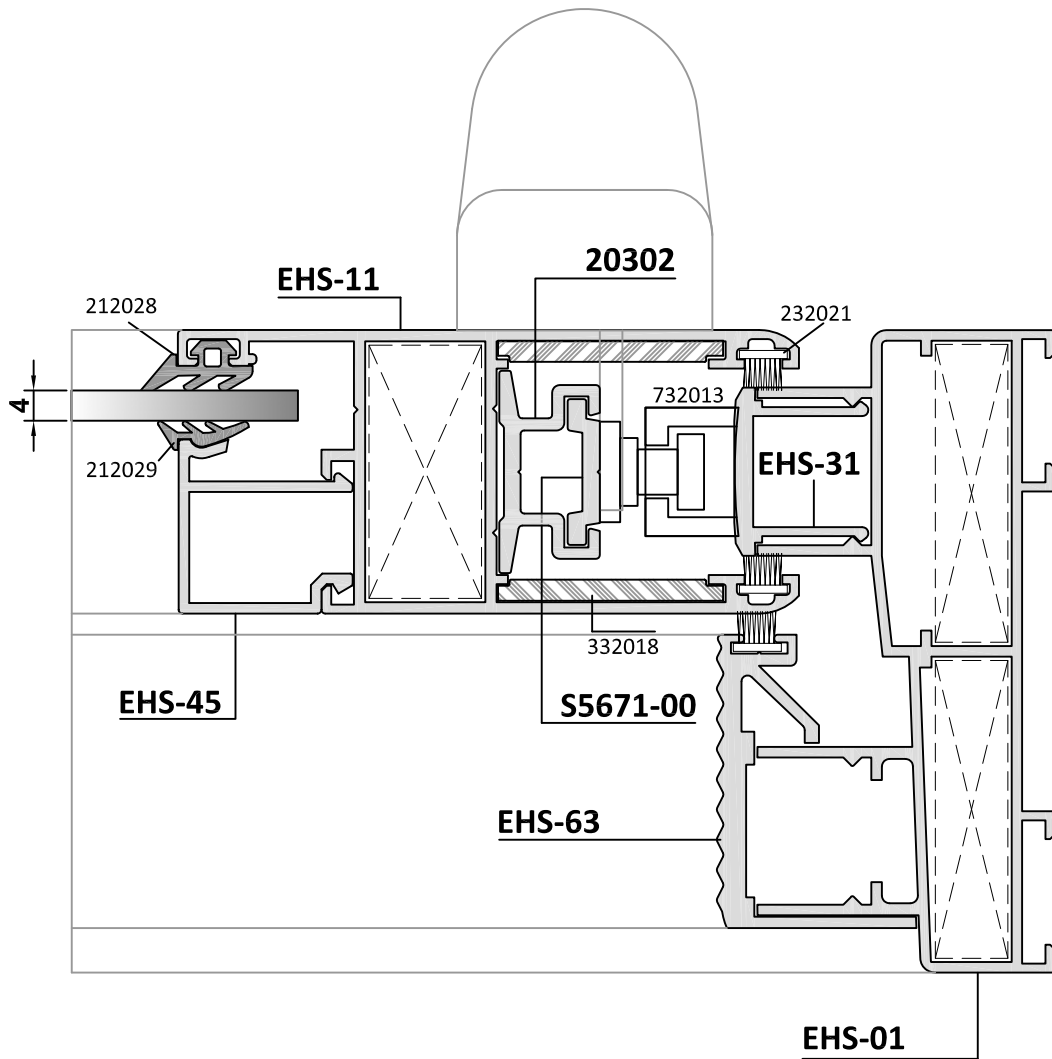
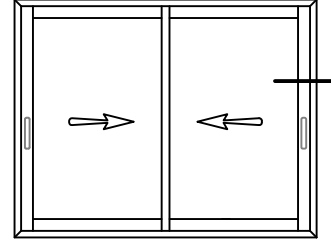
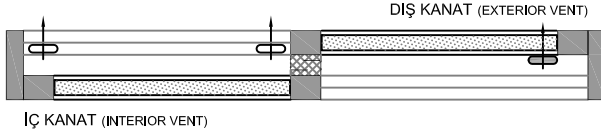


ÇİFT KANATLI SÜRME KAPI DETAYI SLIDING DOOR DETAIL WITH DOUBLE SASH

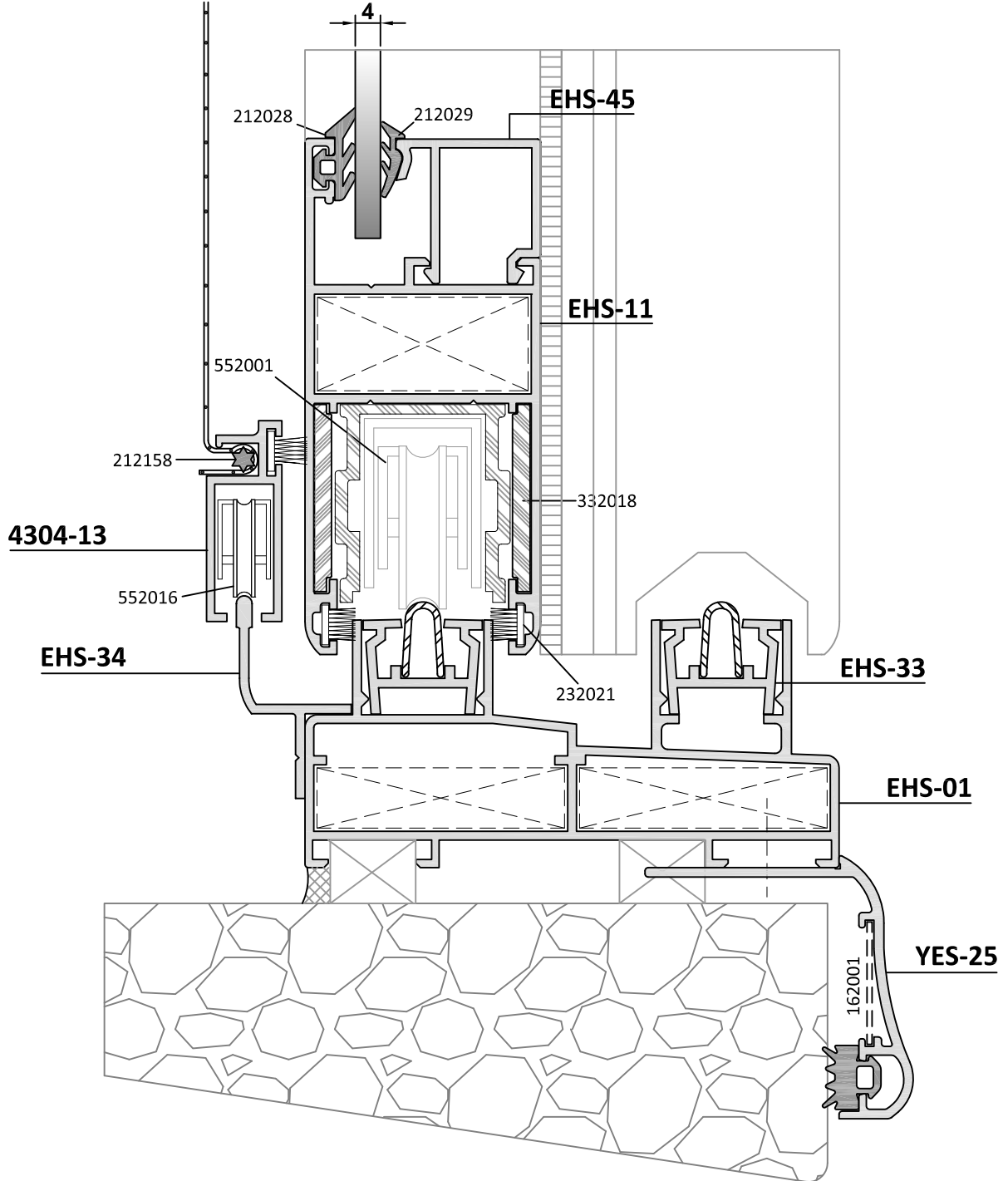
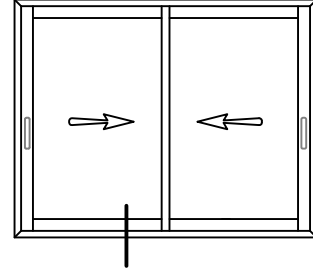
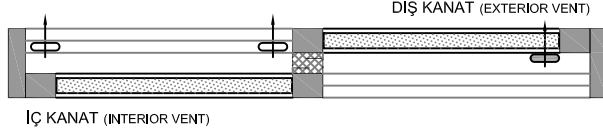


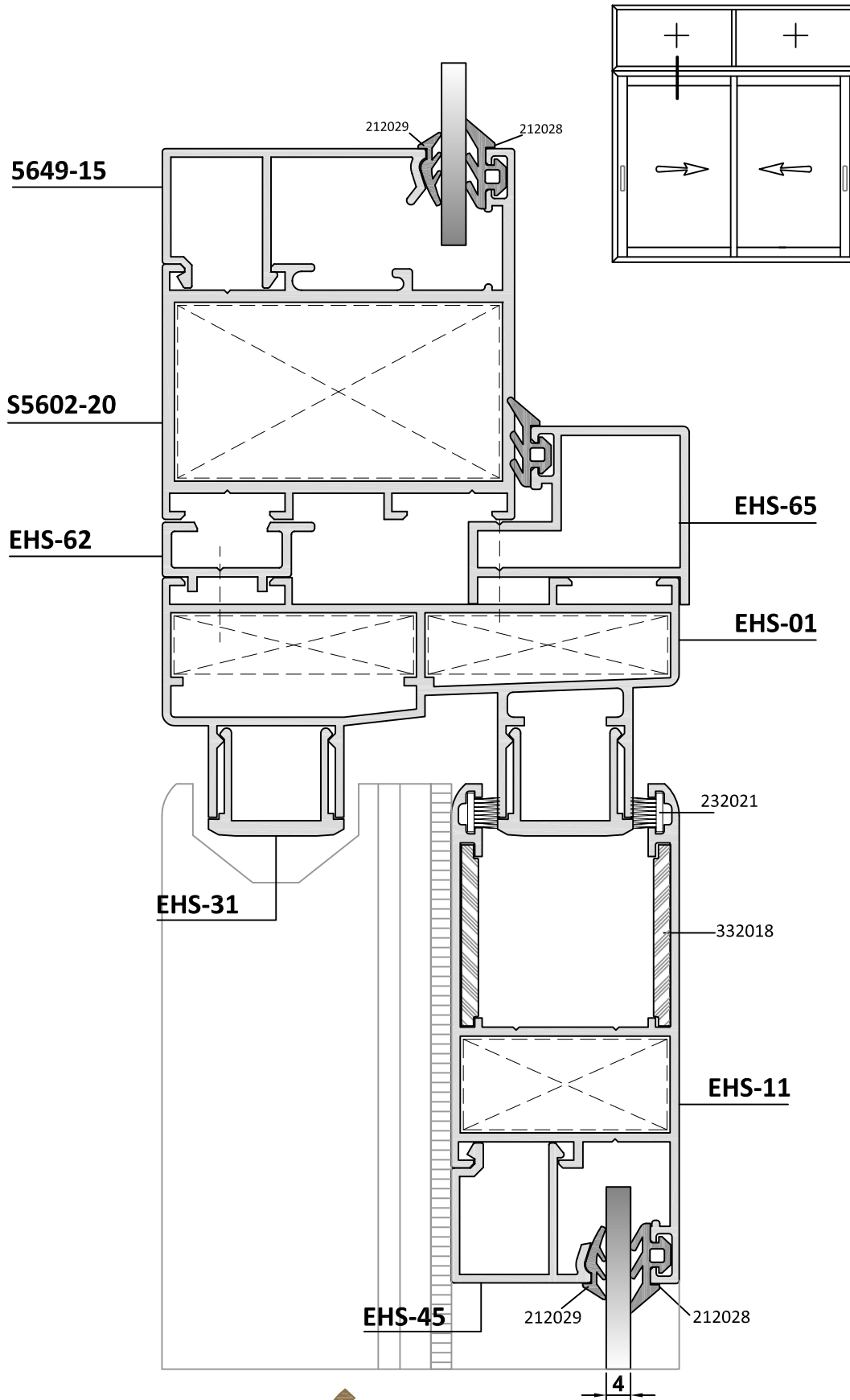
ÇİFT KANATLI SÜRME KAPI DETAYI

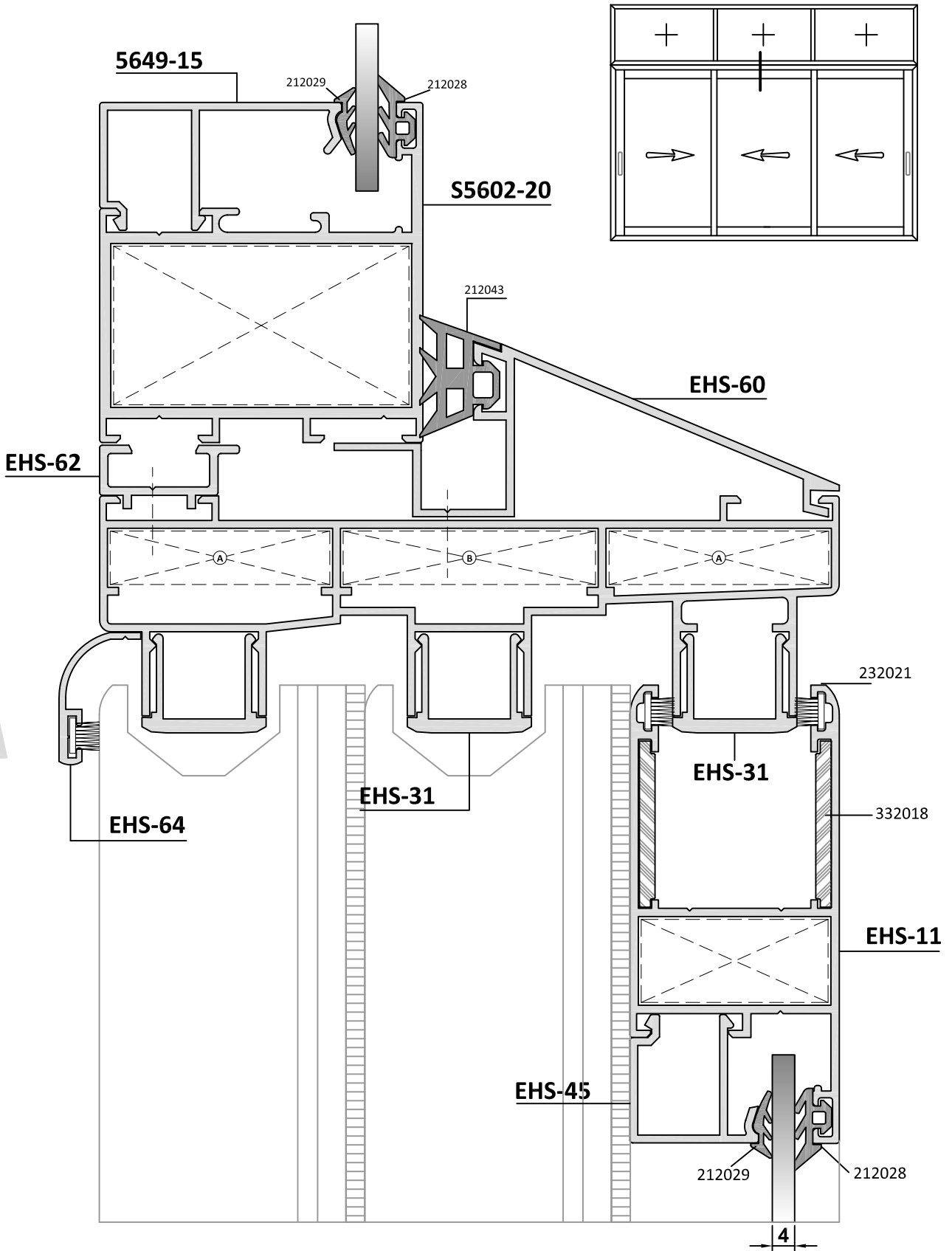
SLIDING DOOR DETAIL WITH DOUBLE SASH



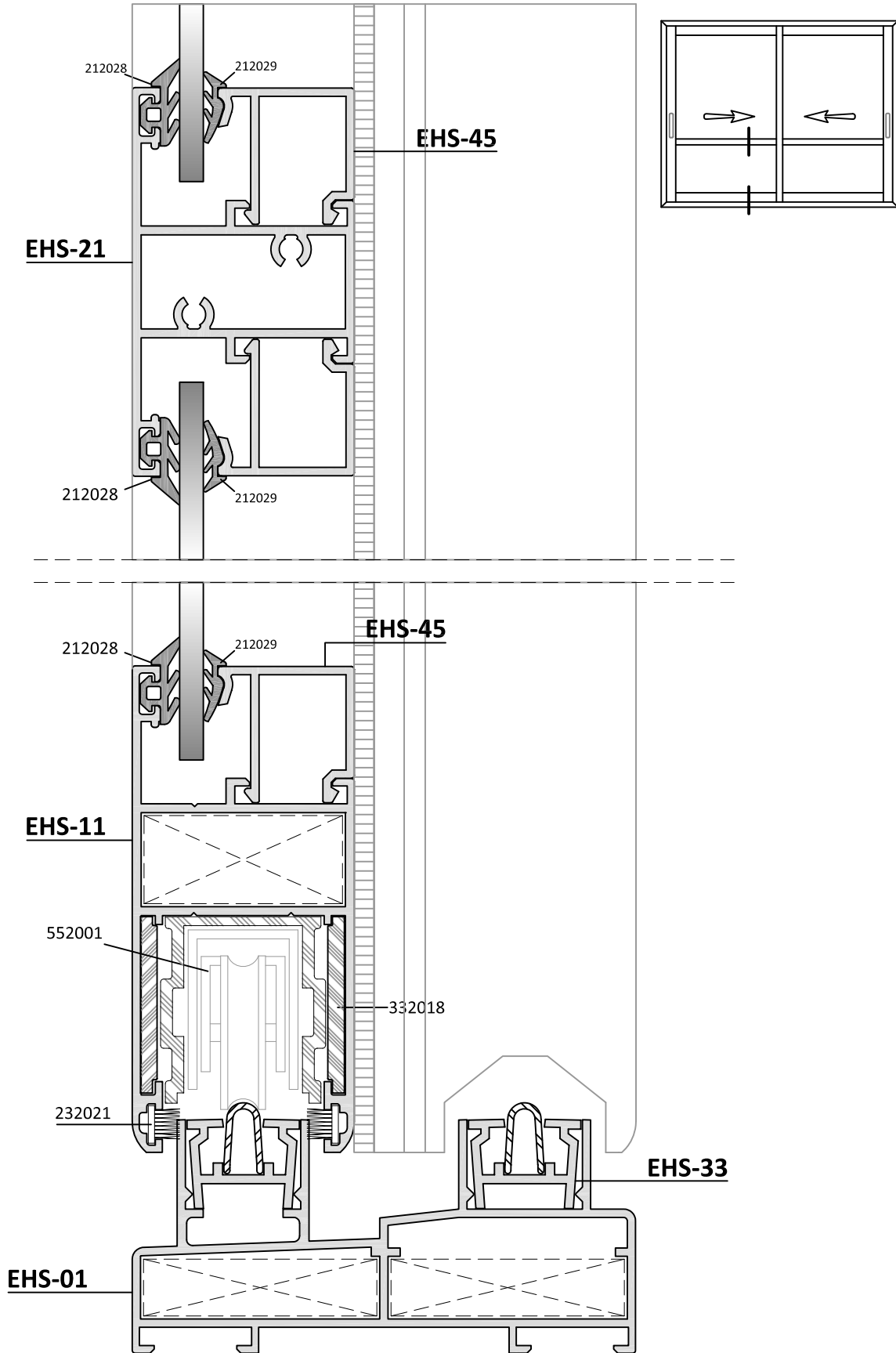
ÇİFT KANATLI SÜRME KAPI DETAYI SLIDING DOOR DETAIL WITH DOUBLE SASH

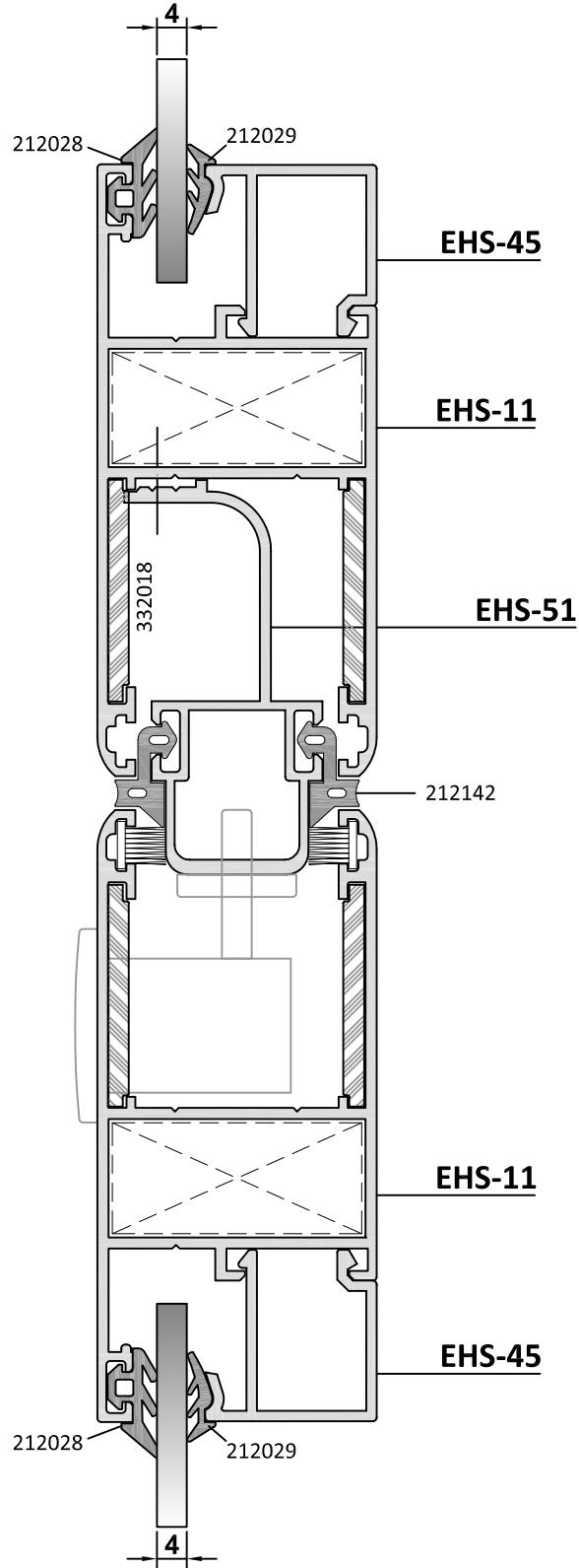
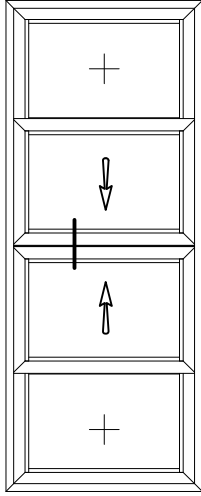






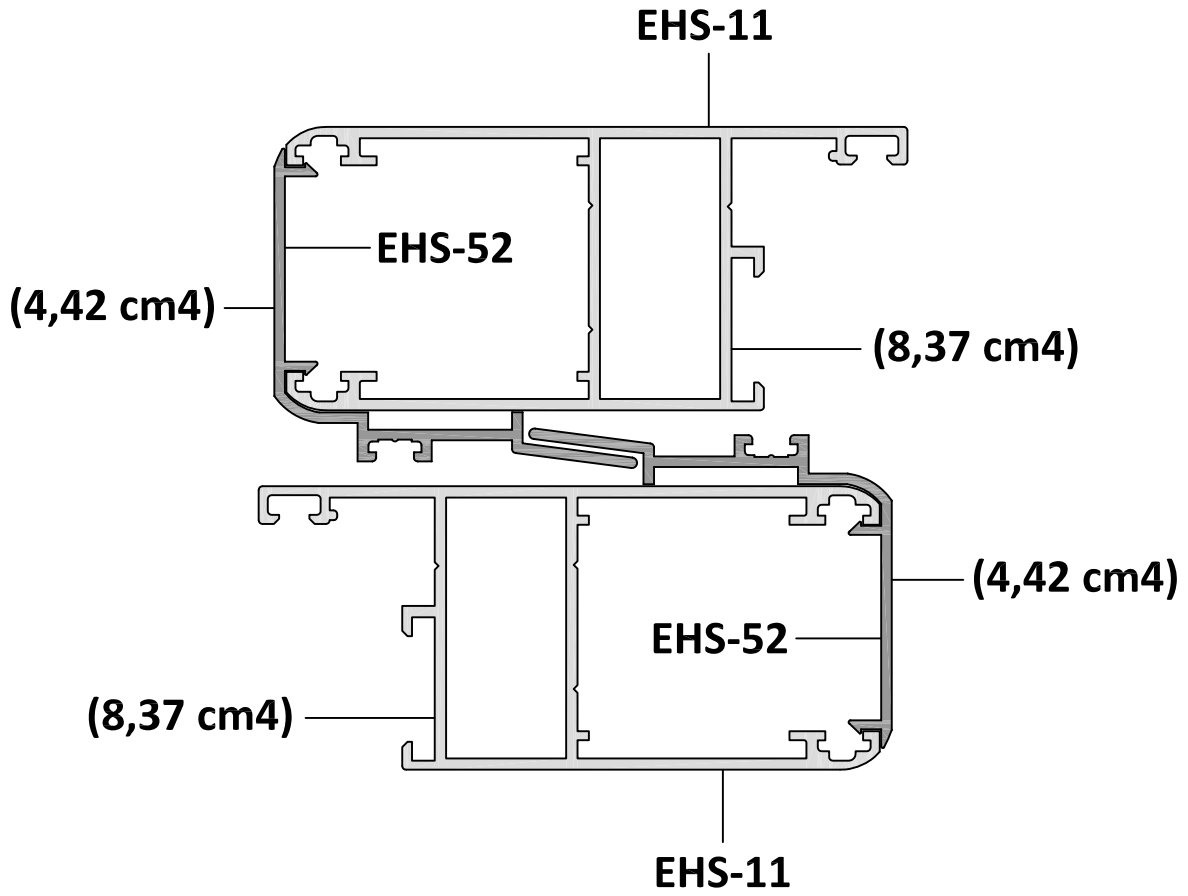
20





KENET BÖLGESİ STATİK DEĞERİ

STATIC VALUE OF THE CLAMP



TOPLAM J_x / TOTAL J_x: 25,58 cm⁴